



EKF

ЭЛЕКТРОРЕШЕНИЯ
ДЛЯ УСТОЙЧИВОГО
БУДУЩЕГО

МАСТЕР-КАТАЛОГ

ЭЛЕКТРОТЕХНИЧЕСКАЯ ПРОДУКЦИЯ ДЛЯ ПРОФЕССИОНАЛОВ





EKF

Мы, компания EKF, занимаемся разработкой, производством и продажей электрооборудования и решений на его основе



20 лет работы



15 стран присутствия



3 собственных производственных комплекса



16 000+ позиций в ассортименте



5 распределительных центров в России и Казахстане



Широкая складская и дистрибьюторская сеть



Высокая скорость поставки



Собственный центр **НИОКР**



Штат инженеров и свой сметно-проектный отдел

EKFGROUP.COM



ДИСТРИБЬЮТОРАМ

- Постоянный доступ к заказам, наличию на всех складах, технической информации и инструментам
- Востребованные продукты и решения
- Профессиональная техническая поддержка
- Программы очного и дистанционного обучения для сотрудников дистрибьюторов и клиентов
- Маркетинговая поддержка



СБОРЩИКАМ НКУ И ЭЛЕКТРОМОНТАЖНИКАМ

- Легкость подключения и сборки: техническая информация, паспорта, сертификаты
- Надежное оборудование для любых проектов с гарантией до 10 лет
- Просчет оборудования и подбор аналогов
- Оборудование, соответствующее ГОСТу и отраслевым стандартам. Гарантия до 10 лет
- Программы очного и дистанционного обучения



ПРОЕКТИРОВЩИКАМ

- BIM & CAD библиотеки
- Готовые решения для разных отраслей
- Просчет оборудования и подбор аналогов
- Программы очного и дистанционного обучения



ПРОМЫШЛЕННОСТИ

- Увеличение энергоэффективности предприятия
- Оборудование для безаварийной работы предприятия
- Оперативная поставка ЗИП с собственных пяти логистических комплексов и широкая дистрибьюторская сеть
- Программы очного и дистанционного обучения



ГРАЖДАНСКОМУ СТРОИТЕЛЬСТВУ

- Оборудование под любой проект и бюджет
- Гарантия до 10 лет
- Просчет оборудования и подбор аналогов
- Востребованные продукты и решения
- Профессиональная техническая поддержка



РОЗНИЦЕ

- Матрица востребованных розничных продуктов
- Маркетинговая поддержка для активных продаж
- Профессиональная техническая поддержка
- Торговое оборудование и POSM-материалы



ДОМОВЛАДЕЛЬЦАМ/ДИЗАЙНЕРАМ

- Умные устройства, легко управляемые через приложение EKF Connect
- Стильные и качественные розетки и выключатели
- Подбор комплектующих для безопасной домашней электросети
- Широко представлены в магазинах и на маркетплейсах

ПОДОБРАТЬ И ПРОСЧИТАТЬ



MasterTOOL. Набор инструментов для электриков и энергетиков. Сервисы для произведения рабочих расчетов и подбора оборудования.



MasterCOST. Сервис подбора аналогов европейских и отечественных брендов на продукцию ЕКФ.



MasterTRAY. Сервис для подбора лотковой трассы позволит выбрать необходимые комплектующие с выгрузкой в подробную спецификацию, оценкой ее стоимости и выгрузкой файла для использования в работе.

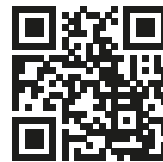


MasterHOME. Простой в использовании сервис, который позволяет подобрать комплектацию домашнего щитка и необходимые электроустановочные изделия. Для расчета спецификации достаточно отметить параметры жилого помещения и электроприборы.

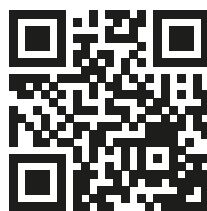


MasterCAD. Программа для подбора готовых схем НКУ в формате AutoCAD и формирования спецификаций на продукцию из выбранных решений.

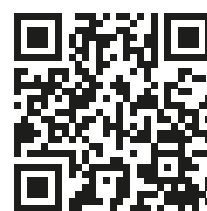
Удобные и бесплатные онлайн-сервисы помогут сэкономить время на расчеты параметров, необходимых для построения надежной системы электроснабжения



Купить
из любой точки мира



Всегда под рукой
Официальное приложение ЕКФ



СОДЕРЖАНИЕ	1-18
01 Автоматические выключатели модульные и доп. устройства	19
02 Автоматические выключатели дифференциального тока и УЗО	60
03 Устройства защиты от импульсных перенапряжений	81
04 Автоматические выключатели в литом корпусе	88
05 Автоматические выключатели воздушные	168
06 Контактторы, пускатели, реле и аксессуары к ним	188
07 Автоматизация и управление (частотники, контроллеры, АВР, релейная автоматика, КРМ)	231
08 Выключатели нагрузки, рубильники, разъединители, предохранители	324
09 Кнопки, кнопочные посты, переключатели, светосигнальная арматура	374
10 Щиты распределительные навесные и встраиваемые	408
11 Щиты учетно-распределительные навесные и встраиваемые	440
12 Щиты с монтажной панелью (автоматизации) навесные	455
13 Щиты и устройства этажные	466
14 Шкафы напольные металлические	481
15 Низковольтные комплектные устройства (НКУ)	501
16 Элементы комплектации шкафов	506
17 Изделия для электромонтажа	583
18 Инструмент	635
19 Трансформаторы измерительные	674
20 Счетчики электроэнергии	680
21 Приборы измерительные	686
22 Розетки, выключатели	702
23 Удлинитель, сетевые фильтры, патроны и аксессуары	720
24 Силовые разъемы	732
25 Бытовые звонки и домофоны	745
26 Системы обогрева и защиты от протечек воды	748
27 Кабеленесущие системы	760
28 Арматура и инструмент для монтажа СИП	805
29 Шинопровод HYPERION	827
30 Молниезащита и заземление	835
31 Система металлических лотков	836
32 Умный дом	880
33 Устройства сбора и передачи данных	887
34 Элементы коррекции коэффициента реактивной мощности	892
35 Светотехника	907
50 Оборудование среднего напряжения (6-35 кВ)	941

01 АВТОМАТИЧЕСКИЕ ВЫКЛЮЧАТЕЛИ МОДУЛЬНЫЕ И ДОП. УСТРОЙСТВА

19-59

AV AVERES	Выключатели автоматические серии AV-6 6 кА	Выключатели автоматические серии AV-10 10 кА	Выключатели автоматические серии AV-6 DC 6 кА	Независимый расцепитель AV-SNT	Независимый расцепитель AV-SNT2	Расцепитель AV-MIN	Расцепитель AV-MM	
	стр. 20	стр. 23	стр. 26	стр. 28	стр. 28	стр. 28	стр. 28	
	Дополнительный контакт AV-OF	Аварийный контакт AV-SD	Моторный привод серии AV-M6	Моторный привод серии AV-M1				
	стр. 28	стр. 28	стр. 30	стр. 31				
	PROxima EKF	Выключатели автоматические BA 47-63 4,5 кА	Выключатели автоматические BA 47-63 6 кА	Выключатели автоматические BA 47-63M 6 кА	Выключатели автоматические BA 47-63 DC 6 кА	Выключатели автоматические BA 47-100 10 кА	Выключатели автоматические BA 47-100M 10 кА	Выключатели автоматические BA 47-125 15 кА
		стр. 32	стр. 34	стр. 36	стр. 38	стр. 40	стр. 43	стр. 45
		Дополнительный контакт БК-47	Аварийный контакт АК-47	Расцепитель PMM-47	Независимый расцепитель РН-47	Звонок ЗД-47	Кнопки модульные КМ-47	Лампы сигнальные ЛС-47
		стр. 47	стр. 47	стр. 47	стр. 47	стр. 47	стр. 47	стр. 47
Индикаторы фаз ЛСФ-47		Розетки модульные РД-47 РДЕ-47	Трансформатор звонковый модульный ВТ	Устройство защиты от дугового прооя УЗДП				
стр. 47		стр. 47	стр. 51	стр. 52				

BASIC	Выключатели автоматические BA 47-29 4,5 кА	Выключатели автоматические BA 47-100 10 кА	Дополнительный контакт БК-47	Аварийный контакт АК-47	Независимый расцепитель РН-47
	стр. 54	стр. 56	стр. 58	стр. 58	стр. 58

02 АВТОМАТИЧЕСКИЕ ВЫКЛЮЧАТЕЛИ ДИФФЕРЕНЦИАЛЬНОГО ТОКА И УЗО

60-80

AV AVERES	Автоматические выключатели дифференциального тока DVA-6 6кА	Устройства защитного отключения серии DV 10 кА			
	стр. 61	стр. 65			
PROxima EKF	Автоматические выключатели дифференциального тока АД-2(S) АД-4(S) 4,5 кА 6 кА	Автоматические выключатели диф. тока АВДТ-63М 6 кА	Автоматические выключатели дифференциального тока АД-32 4,5 кА 6 кА	Устройства защитного отключения УЗО ВД-100 4,5 кА 6 кА	
	стр. 67	стр. 70	стр. 72	стр. 74	стр. 77

BASIC

Автоматические выключатели дифференциального тока АД-12 4,5 кА	Устройства защитного отключения УЗО ВДТ-40 4,5 кА
стр. 76	стр. 80

03 УСТРОЙСТВА ЗАЩИТЫ ОТ ИМПУЛЬСНЫХ ПЕРЕНАПРЯЖЕНИЙ

81-87

Устройство защиты от импульсных перенапряжений (УЗИП) серии ОПВ	Устройство защиты от импульсных перенапряжений (УЗИП) тип 1	Устройства защиты от импульсных перенапряжений (УЗИП) класс I-II
стр. 81	стр. 83	стр. 84

04 АВТОМАТИЧЕСКИЕ ВЫКЛЮЧАТЕЛИ В ЛИТОМ КОРПУСЕ

88-167

AV AVERES	Выключатели автоматические серии AV POWER	Интерфейс связи с электронным расцепителем ETU X.2	Модуль индикации AV-CM1	Конвертер AV-DP	Конвертер AV-RS1	Аварийный контакт AL	Дополнительный контакт AX
	стр. 89	стр. 102	стр. 103	стр. 105	стр. 105	стр. 106	стр. 106
	Аварийный контакт + дополнительный контакт [AL+AX]	Независимый расцепитель SHT	Расцепитель минимального напряжения UVT	Моторный привод CD-2	Ручной поворотный привод CS1, CS2	Аксессуары для присоединения проводников AV POWER	Панель выкатная
	стр. 106	стр. 107	стр. 107	стр. 109	стр. 110	стр. 111	стр. 112
	Панель выкатная	Расширители выводов K2/K3					
	стр. 113	стр. 114					

PROxima EKF	BA-99	Выключатели автоматические BA-99	Фиксатор на монтажную рейку для BA-99/125 А, BA-99/160 А	Расцепитель независимый	Расцепитель минимального напряжения	Дополнительные контакты	Аварийные контакты
		стр. 115	стр. 126	стр. 127	стр. 127	стр. 128	стр. 128

PROxima EKF	BA-99M	Дополнительные + аварийные контакты	Ручной поворотный привод	Электропривод CD-99	Панели выкатные PM-99/1 выкатные PM-99/2	Расширители выводов	Комплект изолирующих крышек
		стр. 128	стр. 129	стр. 129	стр. 131	стр. 133	стр. 134

PROxima EKF	BA-99M	Выключатели автоматические BA-99M	Расцепитель независимый	Расцепитель минимального напряжения	Дополнительные контакты	Аварийные контакты	Дополнительные + аварийные контакты
		стр. 135	стр. 144	стр. 145	стр. 145	стр. 145	стр. 145

- хит продаж - новинка - сделано в России

PROxima EKF	BA-99M	Ручной поворотный привод	Моторный привод	Механическая взаимная блокировка	Панели вытчные (выкатные)	Расширители выводов
		стр. 146	стр. 147	стр. 148	стр. 149	стр. 150
BA-99C	XMT	Выключатели автоматические серии BA-99C	Соединительные пластины (внешние проводники)	Расцепитель минимального напряжения MN	Расцепитель независимый MX	Вспомогательный контакт
		стр. 151	стр. 160	стр. 160	стр. 161	стр. 161
					Привод электромагнитный CD/2	стр. 162

BASIC

Выключатели автоматические BA-99ML

стр. 163

05 АВТОМАТИЧЕСКИЕ ВЫКЛЮЧАТЕЛИ ВОЗДУШНЫЕ 168-187

PROxima EKF	Выключатели автоматические серии BA-45	Взаимная блокировка	Блокировка доступа к кнопкам управления	Расцепитель минимального напряжения	Электромагнит включения/выключения	Выключатели автоматические серии BA-450
	стр. 168	стр. 180	стр. 181	стр. 181	стр. 181	стр. 182

06 КОНТАКТОРЫ, ПУСКАТЕЛИ, РЕЛЕ И АКСЕССУАРЫ К НИМ 188-230

AV AVERES	Контакты малогабаритные серии КМЭ	Реле перегрузки (тепловое реле) РТЭ	Приставки контактные ПКЗ	Приставки контактные КБЗ	Устройство блокировочное КМЭ	Реле промежуточные серии РП Slim	Реле промежуточные RPA
	стр. 189	стр. 190	стр. 192	стр. 192	стр. 192	стр. 214	стр. 216
PROxima EKF	Контакты малогабаритные серии КМЭ	Контакты серии КТЭ	Контакты серии КТЭ реверсивные	Контакты модульные серии КМ	Пускатели магнитные КМЭ в корпусе и с индикатором	Пускатели в корпусе реверсивные КМЭ с РТЭ IP44	Автоматические выключатели пуска двигателя серии АПД-32, АПД-80, 6V2P
	стр. 193	стр. 195	стр. 195	стр. 199	стр. 201	стр. 203	стр. 204
	Дополнительные устройства для АПД-32	Контакты электромагнитные серии КТ-6000	Контакты малогабаритные серии КМЭп	Мини-контакты МКЭ	Реле промежуточные серии РП	Твердотельное полупроводниковое реле RTP	Реле перегрузки (тепловое реле) РТЭ
	стр. 207	стр. 208	стр. 209	стр. 211	стр. 212	стр. 218	стр. 220
	Держатели к тепловому реле РТЭ	Приставки контактные ПКЗ	Приставки выдержки времени ПВЭ	Устройство блокировочное КТЭ	Блокировочное устройство для КМЭ	Комплект медных шин для реверса КТЭ	Комплект силовых контактов КТЭ
	стр. 221	стр. 221	стр. 221	стр. 222	стр. 222	стр. 222	стр. 222

BASIC	Монтажные направляющие КТЭ	Реле защиты двигателя серии MPR	Контакт боковой дополнительный КБ для КМЭ	Катушка управления КМЭ	Катушка управления КТЭ	Катушки управления КТ-6000	Дугогасительные камеры для КТ-6000
	стр. 222	стр. 223	стр. 223	стр. 223	стр. 223	стр. 224	стр. 224
	Пускатели электромагнитные серии ПМ12	Пускатели электромагнитные серии ПМЛ					
	стр. 227	стр. 229					

07 АВТОМАТИЗАЦИЯ И УПРАВЛЕНИЕ (ЧАСТОТНИКИ, КОНТРОЛЛЕРЫ, АВР, РЕЛЕЙНАЯ АВТОМАТИКА) 231-323

PROxima EKF	Преобразователи частоты VECTOR	ЭМС-фильтры для преобразователя частоты	Автоматический ввод резерва АВР TCP1	Автоматический ввод резерва АВР TCM	Аксессуары к АВР TCM	Автоматический ввод резерва АВР MCB	Программируемые реле PRO-Relay
	стр. 231	стр. 235	стр. 236	стр. 238	стр. 240	стр. 241	стр. 242
	Контроллер ePRO 24	Таймер электронный ТЭ-15	Таймер электронный ТЭ-80	Таймер астрономический ТМ-AS	Таймер многофункциональный ТМ-24	Реле времени RT-5D (для двигателей «звезда-треугольник»)	Реле времени RT-2C
	стр. 245	стр. 247	стр. 248	стр. 249	стр. 250	стр. 252	стр. 253
	Реле времени RT-10	Реле времени RT-SBA	Реле времени RT-SBB	Реле времени RT-SBE (задержка времени выключения)	Реле защиты двигателя серии MPR	Реле контроля фаз с LCD-дисплеем RKF-2S (с нейтралью)	Реле контроля фаз многофункциональное RKF-8
	стр. 254	стр. 256	стр. 257	стр. 258	стр. 259	стр. 260	стр. 262
	Реле контроля фаз RKF-31, RKF-34, RKF-37	Реле контроля фаз RKF-11m	Реле напряжения RV-32A	Реле напряжения RV-5A	Цифровое реле напряжения с дисплеем серии MRV	Цифровое реле напряжения и тока с дисплеем серии MRVA	Трехфазное реле напряжения и тока с дисплеем MRVA-3 63A
	стр. 263	стр. 264	стр. 265	стр. 266	стр. 267	стр. 268	стр. 269
	Цифровое розеточное реле напряжения MRVs-16	Реле контроля уровня RL-SA	Реле контроля уровня RL-SA-2	Фотореле с выносным датчиком DIN-1 (ФР)	Реле температуры RT-820M	Реле температуры RT-820	Импульсные реле RIO
	стр. 271	стр. 273	стр. 274	стр. 276	стр. 277	стр. 278	стр. 280
	Импульсные реле RIO compact	Ограничители мощности OM-14	Ограничители мощности OM-3	Реле выбора фаз RVF-3	Реле выбора фаз с дисплеем RVF-3-63A	Контроллер АВР	Блоки питания 24В DR(P)
	стр. 282	стр. 283	стр. 284	стр. 285	стр. 286	стр. 287	стр. 288
	Блоки питания MPS	Блок питания 24В с функцией ИБП MPSu	Стабилизаторы напряжения Titan F/W	Стабилизаторы напряжения Titan FM/MW	Источник бесперебойного питания E-Power SSW200	Источник бесперебойного питания E-Power Home	Источник бесперебойного питания E-Power PSW600
	стр. 290	стр. 292	стр. 293	стр. 295	стр. 297	стр. 298	стр. 300

<p>Источник бесперебойного питания E-Power PSW-H NEW стр. 302</p>	<p>Источник бесперебойного питания E-Power SW900PRO Pro-RT/RTB NEW стр. 305</p>	<p>Источник бесперебойного питания E-Power SW900PRO Pro-T/TB NEW стр. 308</p>	<p>Программируемые логические контроллеры PRO-Logic NEW стр. 312</p>	<p>Реле перепада давления для систем вентиляции RVG-10 NEW стр. 314</p>	<p>Реле избыточного давления жидкостей и газов RVG-20 NEW стр. 315</p>	<p>Поплавковые датчики уровня жидкостей RLF NEW стр. 317</p>
--	--	--	---	--	---	---

<p>Поплавковый выключатель RL-1 NEW стр. 318</p>	<p>Сенсорные панели оператора PRO-Screen NEW стр. 319</p>	<p>Бесконтактные датчики PROXIS NEW стр. 321</p>	<p>Преобразователи давления PRT-100 NEW стр. 322</p>	<p>BASIC</p>	<p>Преобразователи частоты Vector-80 стр. 233</p>	<p>Реле напряжения RVb стр. 272</p>
---	--	---	---	---------------------	---	---

08 ВЫКЛЮЧАТЕЛИ НАГРУЗКИ, РУБИЛЬНИКИ, РАЗЪЕДИНИТЕЛИ, ПРЕДОХРАНИТЕЛИ **324-373**

<p>Выключатели нагрузки AVN стр. 324</p>
--

<p>Выключатели нагрузки BH-45 стр. 326</p>	<p>Выключатели нагрузки BH-99 стр. 332</p>	<p>Выключатели нагрузки BH-63 и BH-125 XHT стр. 334</p>	<p>Выключатели-разъединители (рубильники) серии BP3 стр. 341</p>	<p>Выключатели-разъединители (рубильники) серии UBP3 откидного типа стр. 343</p>	<p>Дополнительные устройства для BP3 и UBP3 стр. 345</p>	<p>Выключатели-разъединители (рубильники) серии UBP3 вертикальные стр. 347</p>
--	--	--	--	--	--	--

<p>Модульные рубильники серии MS стр. 349</p>	<p>Выключатели-разъединители TwinBlock стр. 356</p>	<p>Предохранители плавкие ППН стр. 361</p>	<p>Основание с держателем к ППН стр. 361</p>	<p>Съемник универсальный для ПН, ППН стр. 362</p>	<p>Предохранители-разъединители для ПВЦ стр. 364</p>	<p>Разъединители серии ПЦ стр. 367</p>
---	---	--	--	---	--	--

<p>Выключатели-разъединители PowerSwitch до 3150A NEW стр. 368</p>	<p>BASIC</p>	<p>Выключатели нагрузки BH-29 стр. 336</p>	<p>Выключатели-разъединители BP32U (универсальные) XHT стр. 337</p>	<p>Разъединители серии PE19 стр. 350</p>	<p>Разъединители РП (РПС, РПБ) стр. 354</p>	<p>Трехпозиционный переключатель XHT стр. 354</p>
---	---------------------	--	--	--	---	--

09 КНОПКИ, КНОПЧНЫЕ ПОСТЫ, ПЕРЕКЛЮЧАТЕЛИ, СВЕТОСИГНАЛЬНАЯ АРМАТУРА **374-407**

<p>Светосигнальная арматура NEW стр. 374</p>	<p>Кнопки управления стр. 375</p>	<p>Переключатели стр. 377</p>	<p>Потенциометры NEW стр. 379</p>	<p>Доп. устройства для кнопок и переключателей NEW стр. 380</p>	<p>Сборная серия аппаратуры контроля и сигнализации XB4 NEW стр. 383</p>	<p>Светосигнальная арматура из нержавеющей стали S-Pro67 NEW стр. 387</p>
---	---------------------------------------	-----------------------------------	--	--	---	--

<p>Переключатели кулачковые серии ПК NEW стр. 389</p>	<p>Посты кнопочные стр. 393</p>	<p>Пульты кнопочные ПКТ IP54 стр. 394</p>	<p>Выключатели кнопочные с блокировкой ВКИ IP40 стр. 395</p>	<p>Пакетные выключатели и переключатели стр. 396</p>	<p>Концевые выключатели TZ-8 стр. 401</p>	<p>Концевые выключатели WL NEW стр. 404</p>
--	-------------------------------------	---	--	--	---	--

<p>Путевые выключатели ВП-15K стр. 406</p>
--

10 ЩИТЫ РАСПРЕДЕЛИТЕЛЬНЫЕ НАВЕСНЫЕ И ВСТРАИВАЕМЫЕ **408-439**

<p>Щиты распределительные ЩРН, ЩРв XHT стр. 408</p>	<p>Слаботочные щиты Crossover стр. 413</p>	<p>Телекоммуникационные шкафы Astra стр. 415</p>	<p>Аксессуары для телекоммуникационных шкафов стр. 418</p>	<p>ЩРв ProfiBox IP41 NEW стр. 420</p>	<p>Щиты пластиковые SlimBox (ЩРН-П, ЩРв-П) IP41 стр. 423</p>	<p>Щиты распределительные пластик ЩРН-П, ЩРв-П XHT стр. 424</p>
--	--	--	--	--	--	--

<p>Щиты распределительные пластик ЩРН-П, св. дерево стр. 427</p>	<p>Щиты распределительные пластик ЩРН-П, т. дерево стр. 427</p>	<p>Щиты распределительные пластиковые ЩРН-ПГ IP65 XHT стр. 428</p>	<p>Корпуса модульные пластиковые КМПн XHT стр. 430</p>	<p>Щиты распределительные пластиковые Unix65 NEW стр. 438</p>
--	---	---	---	--

<p>Люки ревизионные стр. 414</p>	<p>Щиты пластиковые (ЩРН-П, ЩРв-П) IP41 стр. 431</p>	<p>Щиты распределительные пластиковые ЩРН-П стр. 432</p>	<p>Щиты встраиваемые пластиковые Nova IP40 NEW стр. 433</p>	<p>Щиты распределительные ЩРН XHT стр. 464</p>
--------------------------------------	--	--	--	---

11 ЩИТЫ УЧЕТНО-РАСПРЕДЕЛИТЕЛЬНЫЕ НАВЕСНЫЕ И ВСТРАИВАЕМЫЕ **440-454**

<p>Щиты учетно-распределительные пластиковые ЩУРН-П IP55 стр. 440</p>	<p>Щиты учетно-распределительные ЩУРН, ЩУРв стр. 442</p>	<p>Щиты учетные ЩУ XHT стр. 449</p>	<p>BASIC</p>	<p>Щиты учетно-распределительные навесные ЩУРН-П стр. 453</p>	<p>Щиты учетно-распределительные ЩУРН стр. 464</p>
---	--	--	---------------------	---	--

12 ЩИТЫ С МОНТАЖНОЙ ПАНЕЛЬЮ (АВТОМАТИЗАЦИИ) НАВЕСНЫЕ **455-465**

<p>Щиты с монтажной панелью ЩМП XHT стр. 455</p>	<p>Щиты с монтажной панелью ЩМПг IP54 XHT стр. 455</p>	<p>Щиты с монтажной панелью ЩМПг IP54 RAL3001 стр. 457</p>	<p>Щиты с монтажной панелью «Гранит» IP66 стр. 458</p>	<p>Корпуса из нержавеющей стали «Inox» IP66 NEW стр. 460</p>	<p>Щиты пластиковые с монтажной панелью IP65 NEW стр. 462</p>
---	---	--	--	---	--

<p>Щиты с монтажной панелью ЩМП XHT стр. 464</p>

- хит продаж - новинка - сделано в России

13 ЩИТЫ И УСТРОЙСТВА ЭТАЖНЫЕ

466-480




стр. 466




стр. 469



стр. 471



стр. 474



стр. 476



стр. 478



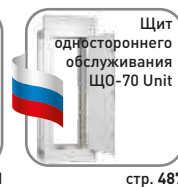
стр. 480

14 ШКАФЫ НАПОЛЬНЫЕ МЕТАЛЛИЧЕСКИЕ

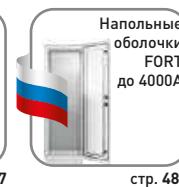
481-500



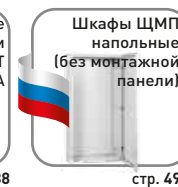

стр. 481



стр. 487



стр. 488



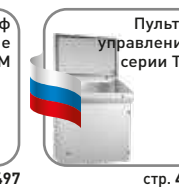
стр. 494



стр. 497



стр. 497



стр. 499

15 НИЗКОВОЛЬТНЫЕ КОМПЛЕТНЫЕ УСТРОЙСТВА (НКУ)

501-505




стр. 503



стр. 505



стр. 501



стр. 502

16 ЭЛЕМЕНТЫ КОМПЛЕКТАЦИИ ШКАФОВ

506-582




стр. 506



стр. 507



стр. 508



стр. 509



стр. 512



стр. 512



стр. 512



стр. 514



стр. 515



стр. 516



стр. 519



стр. 521



стр. 523



стр. 525



стр. 527



стр. 530



стр. 532



стр. 533



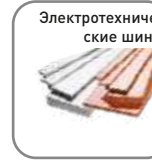
стр. 534



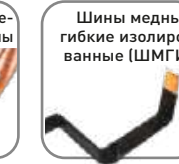
стр. 534



стр. 536

стр. 537



стр. 538



стр. 539



стр. 541



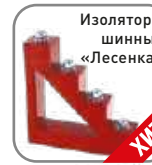
стр. 543



стр. 546



стр. 548



стр. 550



стр. 552



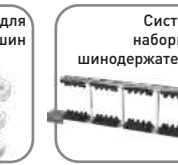
стр. 554



стр. 555



стр. 556



стр. 557



стр. 558



стр. 559



стр. 559



стр. 560



стр. 561



стр. 562



стр. 563



стр. 563



стр. 564



стр. 565



стр. 566



стр. 567



стр. 568



стр. 569



стр. 570



стр. 571



стр. 572



стр. 572



стр. 573



стр. 574



стр. 575



стр. 576



стр. 577



стр. 578



стр. 579



стр. 580



стр. 581



стр. 582



стр. 582




стр. 513



стр. 513



стр. 513



стр. 553

17 ИЗДЕЛИЯ ДЛЯ ЭЛЕКТРОМОНТАЖА

583-634

Наконечники медные луженые JG (ТМЛ) стандарт EKF стр. 583	Наконечники медные луженые ТМЛ ГОСТ стр. 584	Наконечники медные луженые ТМЛ DIN стр. 585	Наконечники медные луженые ТМЛ-Р стр. 586	Наконечники медные DT (ТМ) стандарт EKF стр. 587	Наконечники медные ТМ стр. 588	Наконечники медные луженые ТМЛ угловые стр. 589
Гильзы медные луженые GTU (ГМЛ) стандарт EKF стр. 590	Гильзы медные GT (ГМ) стандарт EKF стр. 590	Гильзы медные луженые ГМЛ ГОСТ стр. 591	Гильзы алюминиевые стр. 591	Наконечники алюминиевые ТА стр. 592	Наконечники кабельные алюмомедные (напыление) ТАМ стр. 593	Шайба алюмомедная ШАМ стр. 594
Наконечники штырьовые НШМЛ, НШАЛ, НША стр. 595	Наконечники и гильзы болтовые алюминиевые стр. 596	Наконечник штырьовой втулочный изолированный НШИ, НШИ2 стр. 597	Наконечник штырьовой втулочный изолированный НШИ, НШИ2 наборы стр. 599	Наконечники кольцевые и вилочные изолированные НКИ, НВИ стр. 601	Наконечник штырьовой плоский изолированный НШПи стр. 603	Наконечник штырьовой круглый изолированный НШКи стр. 604
Наконечник штырьовой втулочный НШв стр. 605	Разъемы изолированные стр. 606	Гильзы соединительные изолированные ГСИ стр. 607	Гильза изолированная термоусаживаемая ГСИ-Т стр. 608	Гильза термоусаживаемая ПК-Т под пайку стр. 608	Строительно-монтажные клеммы СМК многоцветные стр. 609	Строительно-монтажные клеммы СМК проходные многоцветные стр. 610
Строительно-монтажные клеммы СМК 221 стр. 611	Строительно-монтажные клеммы СМК с пастой стр. 612	Строительно-монтажные клеммы СМК компактные с пастой стр. 613	Клемные колодки (зажим клеммный, 12 секций) стр. 614	Соединительные изолирующие зажимы СИЗ стр. 615	Соединительные изолирующие зажимы СИЗ наборы стр. 616	Ответвитель прокалывающий стр. 617
Изолента ПВХ SafeFlex стр. 618	Изолента ХБ стр. 620	Лента для восстановления изоляции стр. 620	Термоусаживаемые трубки ТУТ стр. 621	Термоусаживаемые трубки ТУТ наборы стр. 622	Термоусаживаемые трубки ТУТ стр. 623	Хомуты Flex Lock стр. 624
Наборы хомутов в банках FlexLock стр. 625	Хомуты FlexLock из нержавеющей стали стр. 627	Площадки под хомуты стр. 628	Хомуты-липучки стр. 629	Лента монтажная текстильная стр. 629	Хомуты FlexSTRAP стр. 630	Хомуты дюбельные стр. 632
Хомуты с отверстием, площадкой, анкерные стр. 633	Скобы пластиковые для крепления проводов стр. 634	BASIC		Изолента ПВХ стр. 619	Хомут кабельный (белый, черный) стр. 626	

18 ИНСТРУМЕНТ

635-673

Отвертки индикаторные ОИ-1 стр. 635	Отвертки индикаторные ОИ-2 стр. 635	Отвертки стр. 636	Диэлектрические отвертки стр. 637	Шарнирно-губцевый инструмент серия MASTER стр. 638	Шарнирно-губцевый инструмент, серия EXPERT стр. 638	Диэлектрический шарнирно-губцевый инструмент серия MASTER стр. 640
Диэлектрический шарнирно-губцевый инструмент серия EXPERT стр. 642	Болторезы стр. 644	Наборы диэлектрического ручного инструмента стр. 645	Ножи строительно-монтажные. Наборы сменных лезвий стр. 647	Мультиметры стр. 648	Токовые клещи стр. 651	Инфракрасный термометр (пирометр) стр. 653
Строительные рулетки стр. 653	Дальнометры стр. 654	Секторные ножницы стр. 655	Универсальные ножницы электрика стр. 657	Ножи для снятия изоляции с кабеля и провода стр. 658	Съемники изоляции стр. 660	Пресс-клещи стр. 662
Пресс-клещи для опрессовки штырьовых втулочных наконечников стр. 663	Прессы механические стр. 664	Прессы гидравлические стр. 664	Инструмент для монтажа СИП стр. 666	Перчатки стр. 667	Сумки, рюкзаки, пояса, жилеты стр. 668	Коронки, адаптеры стр. 670
Шаблоны для сверления стр. 671	Буры, зубила, пики стр. 672	Гвозди по бетону, металлу, кирпичу стр. 673				

19 ТРАНСФОРМАТОРЫ ИЗМЕРИТЕЛЬНЫЕ

674-679

ТТЕ класс точности 0,5 и 0,5 S стр. 674	ТТЕ-А класс точности 0,5 и 0,5 S стр. 674	ТТЕ mini класс точности 0,5 стр. 674	ТТЕ-А с клеммой напряжения класс точности 0,5 и 0,5 S стр. 674	ТТЕ-Р стр. 678
--	--	---	---	-------------------

20 СЧЕТЧИКИ ЭЛЕКТРОЭНЕРГИИ

680-685

SKAT однофазные электромеханические 115 стр. 680	SKAT трехфазные многотарифные 315 стр. 682	SKAT однофазные модульные стр. 684	Коробка клеммная испытательная переходная ККИ стр. 685
---	---	---------------------------------------	---

21 ПРИБОРЫ ИЗМЕРИТЕЛЬНЫЕ

686-701



22 РОЗЕТКИ, ВЫКЛЮЧАТЕЛИ

702-719



23 УДЛИНИТЕЛИ, СЕТЕВЫЕ ФИЛЬТРЫ, ПАТРОНЫ И АКСЕССУАРЫ

720-731



24 СИЛОВЫЕ РАЗЪЕМЫ

732-744



25 БЫТОВЫЕ ЗВОНКИ И ДОМОФОНЫ

745-747



26 СИСТЕМЫ ОБОГРЕВА И ЗАЩИТЫ ОТ ПРОТЕЧЕК ВОДЫ

748-759



27 КАБЕЛЕНЕСУЩИЕ СИСТЕМЫ

760-804



28 АРМАТУРА И ИНСТРУМЕНТ ДЛЯ МОНТАЖА СИП

805-826

стр. 806	стр. 808	стр. 809	стр. 810	стр. 811	стр. 811	стр. 812
стр. 812	стр. 812	стр. 812	стр. 813	стр. 815	стр. 816	стр. 817
стр. 818	стр. 819	стр. 821	стр. 822	стр. 823	стр. 824	стр. 825
стр. 826						

29 ШИНОПРОВОД HYPERION

827-834

стр. 828	стр. 828	стр. 829	стр. 829	стр. 830	стр. 830	стр. 830
стр. 830	стр. 831	стр. 831	стр. 832	стр. 832	стр. 832	стр. 832
стр. 833	стр. 833					

30 СИСТЕМЫ МОЛНИЕЗАЩИТЫ И ЗАЗЕМЛЕНИЯ «КУПОЛ»

835

стр. 835

31 СИСТЕМА МЕТАЛЛИЧЕСКИХ ЛОТКОВ

836-879

стр. 836	стр. 850	стр. 852	стр. 856	стр. 865	стр. 873	стр. 876

32 УМЫЙ ДОМ

880-886

стр. 880	стр. 881	стр. 882	стр. 883	стр. 884	стр. 885	стр. 886

33 УСТРОЙСТВА СБОРА И ПЕРЕДАЧИ ДАННЫХ

887-891

стр. 887	стр. 889	стр. 891

34 ЭЛЕМЕНТЫ КОРРЕКЦИИ КОЭФФИЦИЕНТА РЕАКТИВНОЙ МОЩНОСТИ

892-906

стр. 905	стр. 892	стр. 894	стр. 896	стр. 897	стр. 903

стр. 900

35 СВЕТОТЕХНИКА 907-940

PROxima EKF	Светильники пылевлагозащитные линейные ДСП NEW стр. 907	Светильники пылевлагозащитные линейные ДСП Айсберг-Э NEW стр. 908	Светильник светодиодный промышленный для высоких пролетов ДСП NEW стр. 910	Светильник светодиодный ЖКХ NEW стр. 911	Светильник светодиодный ЖКХ с датчиком движения NEW стр. 912	Светильники светодиодные встраиваемые ДВО с регулируемым креплением NEW стр. 922	Уличное освещение NEW стр. 926
	Светильники аварийного освещения стр. 928	Светильник светодиодный аккумуляторный BACK UP NEW стр. 930	Датчики движения инфракрасные MS XVI стр. 931	Датчики движения микроволновые MW стр. 936	Фотореле серии PS XVI стр. 939		
BASIC	Светильник светодиодный линейный ДВО NEW стр. 914	Светильник светодиодный линейный ДБОВ с выключателем NEW стр. 915	Светодиодная панель ДУО с равномерной засветкой NEW стр. 916	Светодиодная панель ДУО NEW стр. 918	Ультратонкая светодиодная панель ЛУО NEW стр. 920	Пржекторы NEW стр. 924	

50 ОБОРУДОВАНИЕ СРЕДНЕГО НАПРЯЖЕНИЯ STINGRAY 941

Оборудование среднего напряжения (6-35 кВ)
NEW
стр. 941

АВТОМАТИЧЕСКИЕ ВЫКЛЮЧАТЕЛИ МОДУЛЬНЫЕ И ДОП. УСТРОЙСТВА



C – выключатель, работает между 5- и 10-кратным значениями номинального тока. Рекомендуется к установке в сетях со смешанной нагрузкой, предполагающей умеренные пусковые токи (гражданское строительство, офисные помещения).
B – выключатель, работает между 3- и 5-кратным значениями номинального тока. Применяют в сетях с небольшим либо отсутствующим пусковым повышением тока (осветительные).
D – выключатель, работает между 10- и 14-кратным значениями номинального тока. Обычно применяется для подключения электродвигателей, имеющих большие пусковые токи.



Номинальная наибольшая отключающая способность (I_{cn})
4 500 А для ВА 47-63 4.5kA, ВА 47-29
6 000 А для ВА 47-63 6kA, ВА 47-63 DC, AV-6, AV-6 DC
10 000 А для ВА 47-100, AV-10
15 000 А для ВА 47-125



Номинальный ток – базовое значение тока, в сравнении с которым происходят защитные действия автоматического выключателя по превышению тока нагрузки.



Анод (+) и катод (-) обязательно подключать в соответствующие клеммы автоматических выключателей.



Класс токоограничения – ограничивает ток короткого замыкания в пределах 1/3 полупериода (2,5-6 мс).

СВОДНАЯ ТАБЛИЦА

Параметр	AVERES			PROxima						BASIC	
	AV-6	AV-10	AV-6 DC	BA47-63	BA47-100	BA47-63M	BA47-100M	BA47-125	BA47-63 DC	BA47-29	BA47-100
Кол-во полюсов	1; 2; 3; 4			1; 2; 3; 4	1; 2; 3; 4	1; 2; 3	1; 2; 3; 4	1; 2; 3; 4	1; 2; 3; 4	1; 2; 3	1; 2; 3; 4
Номинальный ток, А	1-63			0,5-63	10-125	1-63	63-125	80-125	1-63	6-63	10-125
Род тока	AC		DC	AC				DC	AC		
Диапазон мгновенного расцепителя	B, C, D		C	B, C, D	C, D			C	B, C	C	
Тип расцепителя	TM	TM	TM	TM	TM	ЭМ	ЭМ	TM	TM	TM	TM
Номинальная наибольшая отключающая способность, А	6 000	10 000	6 000	4 500; 6 000	10 000	6 000	10 000	15 000	6 000	4 500	10 000
Доп. устройства	Есть*			Есть**				Нет	Есть**	Есть***	
Механическая износостойкость, циклов	20 000										
Коммутационная износостойкость, циклов	10 000			10 000	8 000	10 000	8 000	8 000	10 000	6 000	6 000
Гарантия, лет	10			7						3	

* AV-OF / AV-SD; AV-MIN; AV-MM; AV-SNT; AV-M1 (1, 2 полюса); AV-M6 (2, 3, 4 полюса); AV-M6S (1, 2 полюса).
** AK-47 / BK-47; PH-47; PMM-47 EKF PROxima.
*** AK-47 / BK-47 EKF BASIC; PH-47 EKF BASIC.

Выключатели автоматические серии AV-6 EKF AVERES

AV-6 XP XXA (X) XXka EKF AVERES

- Серия
- Количество полюсов
- Номинальный ток нагрузки, А
- Тип характеристики отключения
- Номинальная отключающая способность, кА

Al/Cu IP20 ГАРАНТИЯ 10 ЛЕТ EAC ГОСТ IEC 60898-1

Выключатели автоматические серии AV-6 EKF AVERES предназначены для оперативного управления участками электрических цепей, а также для защиты от токов перегрузки и короткого замыкания в административных, промышленных и жилых зданиях. Выключатели производятся в одно-, двух-, трех- и четырехполюсном исполнении. Номинальная наибольшая отключающая способность (Icn) 6000 А. Полный набор аксессуаров для расширения функций. Гарантийные обязательства 10 лет.



Наименование	Номинальный ток, А	Характеристика срабатывания	Количество полюсов	Артикул
AV-6 1P 1A (B) 6kA EKF AVERES	1	B	1	mcb6-1-01B-av
AV-6 1P 2A (B) 6kA EKF AVERES	2	B	1	mcb6-1-02B-av
AV-6 1P 3A (B) 6kA EKF AVERES	3	B	1	mcb6-1-03B-av
AV-6 1P 4A (B) 6kA EKF AVERES	4	B	1	mcb6-1-04B-av
AV-6 1P 6A (B) 6kA EKF AVERES	6	B	1	mcb6-1-06B-av
AV-6 1P 10A (B) 6kA EKF AVERES	10	B	1	mcb6-1-10B-av
AV-6 1P 16A (B) 6kA EKF AVERES	16	B	1	mcb6-1-16B-av
AV-6 1P 20A (B) 6kA EKF AVERES	20	B	1	mcb6-1-20B-av
AV-6 1P 25A (B) 6kA EKF AVERES	25	B	1	mcb6-1-25B-av
AV-6 1P 32A (B) 6kA EKF AVERES	32	B	1	mcb6-1-32B-av
AV-6 1P 40A (B) 6kA EKF AVERES	40	B	1	mcb6-1-40B-av
AV-6 1P 50A (B) 6kA EKF AVERES	50	B	1	mcb6-1-50B-av
AV-6 1P 63A (B) 6kA EKF AVERES	63	B	1	mcb6-1-63B-av
AV-6 2P 1A (B) 6kA EKF AVERES	1	B	2	mcb6-2-01B-av
AV-6 2P 2A (B) 6kA EKF AVERES	2	B	2	mcb6-2-02B-av
AV-6 2P 3A (B) 6kA EKF AVERES	3	B	2	mcb6-2-03B-av
AV-6 2P 4A (B) 6kA EKF AVERES	4	B	2	mcb6-2-04B-av
AV-6 2P 6A (B) 6kA EKF AVERES	6	B	2	mcb6-2-06B-av
AV-6 2P 10A (B) 6kA EKF AVERES	10	B	2	mcb6-2-10B-av
AV-6 2P 16A (B) 6kA EKF AVERES	16	B	2	mcb6-2-16B-av
AV-6 2P 20A (B) 6kA EKF AVERES	20	B	2	mcb6-2-20B-av
AV-6 2P 25A (B) 6kA EKF AVERES	25	B	2	mcb6-2-25B-av
AV-6 2P 32A (B) 6kA EKF AVERES	32	B	2	mcb6-2-32B-av
AV-6 2P 40A (B) 6kA EKF AVERES	40	B	2	mcb6-2-40B-av
AV-6 2P 50A (B) 6kA EKF AVERES	50	B	2	mcb6-2-50B-av

Наименование	Номинальный ток, А	Характеристика срабатывания	Количество полюсов	Артикул
AV-6 2P 63A (B) 6kA EKF AVERES	63	B	2	mcb6-2-63B-av
AV-6 3P 1A (B) 6kA EKF AVERES	1	B	3	mcb6-3-01B-av
AV-6 3P 2A (B) 6kA EKF AVERES	2	B	3	mcb6-3-02B-av
AV-6 3P 3A (B) 6kA EKF AVERES	3	B	3	mcb6-3-03B-av
AV-6 3P 4A (B) 6kA EKF AVERES	4	B	3	mcb6-3-04B-av
AV-6 3P 6A (B) 6kA EKF AVERES	6	B	3	mcb6-3-06B-av
AV-6 3P 10A (B) 6kA EKF AVERES	10	B	3	mcb6-3-10B-av
AV-6 3P 16A (B) 6kA EKF AVERES	16	B	3	mcb6-3-16B-av
AV-6 3P 20A (B) 6kA EKF AVERES	20	B	3	mcb6-3-20B-av
AV-6 3P 25A (B) 6kA EKF AVERES	25	B	3	mcb6-3-25B-av
AV-6 3P 32A (B) 6kA EKF AVERES	32	B	3	mcb6-3-32B-av
AV-6 3P 40A (B) 6kA EKF AVERES	40	B	3	mcb6-3-40B-av
AV-6 3P 50A (B) 6kA EKF AVERES	50	B	3	mcb6-3-50B-av
AV-6 3P 63A (B) 6kA EKF AVERES	63	B	3	mcb6-3-63B-av
AV-6 4P 1A (B) 6kA EKF AVERES	1	B	4	mcb6-4-01B-av
AV-6 4P 2A (B) 6kA EKF AVERES	2	B	4	mcb6-4-02B-av
AV-6 4P 3A (B) 6kA EKF AVERES	3	B	4	mcb6-4-03B-av
AV-6 4P 4A (B) 6kA EKF AVERES	4	B	4	mcb6-4-04B-av
AV-6 4P 6A (B) 6kA EKF AVERES	6	B	4	mcb6-4-06B-av
AV-6 4P 10A (B) 6kA EKF AVERES	10	B	4	mcb6-4-10B-av
AV-6 4P 16A (B) 6kA EKF AVERES	16	B	4	mcb6-4-16B-av
AV-6 4P 20A (B) 6kA EKF AVERES	20	B	4	mcb6-4-20B-av
AV-6 4P 25A (B) 6kA EKF AVERES	25	B	4	mcb6-4-25B-av
AV-6 4P 32A (B) 6kA EKF AVERES	32	B	4	mcb6-4-32B-av
AV-6 4P 40A (B) 6kA EKF AVERES	40	B	4	mcb6-4-40B-av
AV-6 4P 50A (B) 6kA EKF AVERES	50	B	4	mcb6-4-50B-av

Наименование	Номинальный ток, А	Характеристика срабатывания	Количество полюсов	Артикул
AV-6 4P 50A (B) 6kA EKF AVERES	50	B	4	mcb6-4-50B-av
AV-6 4P 63A (B) 6kA EKF AVERES	63	B	4	mcb6-4-63B-av
AV-6 1P 1A (C) 6kA EKF AVERES	1	C	1	mcb6-1-01C-av
AV-6 1P 2A (C) 6kA EKF AVERES	2	C	1	mcb6-1-02C-av
AV-6 1P 3A (C) 6kA EKF AVERES	3	C	1	mcb6-1-03C-av
AV-6 1P 4A (C) 6kA EKF AVERES	4	C	1	mcb6-1-04C-av
AV-6 1P 6A (C) 6kA EKF AVERES	6	C	1	mcb6-1-06C-av
AV-6 1P 10A (C) 6kA EKF AVERES	10	C	1	mcb6-1-10C-av
AV-6 1P 16A (C) 6kA EKF AVERES	16	C	1	mcb6-1-16C-av
AV-6 1P 20A (C) 6kA EKF AVERES	20	C	1	mcb6-1-20C-av
AV-6 1P 25A (C) 6kA EKF AVERES	25	C	1	mcb6-1-25C-av
AV-6 1P 32A (C) 6kA EKF AVERES	32	C	1	mcb6-1-32C-av
AV-6 1P 40A (C) 6kA EKF AVERES	40	C	1	mcb6-1-40C-av
AV-6 1P 50A (C) 6kA EKF AVERES	50	C	1	mcb6-1-50C-av
AV-6 1P 63A (C) 6kA EKF AVERES	63	C	1	mcb6-1-63C-av
AV-6 2P 1A (C) 6kA EKF AVERES	1	C	2	mcb6-2-01C-av
AV-6 2P 2A (C) 6kA EKF AVERES	2	C	2	mcb6-2-02C-av
AV-6 2P 3A (C) 6kA EKF AVERES	3	C	2	mcb6-2-03C-av
AV-6 2P 4A (C) 6kA EKF AVERES	4	C	2	mcb6-2-04C-av
AV-6 2P 6A (C) 6kA EKF AVERES	6	C	2	mcb6-2-06C-av
AV-6 2P 10A (C) 6kA EKF AVERES	10	C	2	mcb6-2-10C-av
AV-6 2P 16A (C) 6kA EKF AVERES	16	C	2	mcb6-2-16C-av
AV-6 2P 20A (C) 6kA EKF AVERES	20	C	2	mcb6-2-20C-av
AV-6 2P 25A (C) 6kA EKF AVERES	25	C	2	mcb6-2-25C-av
AV-6 2P 32A (C) 6kA EKF AVERES	32	C	2	mcb6-2-32C-av
AV-6 2P 40A (C) 6kA EKF AVERES	40	C	2	mcb6-2-40C-av
AV-6 2P 50A (C) 6kA EKF AVERES	50	C	2	mcb6-2-50C-av
AV-6 2P 63A (C) 6kA EKF AVERES	63	C	2	mcb6-2-63C-av
AV-6 3P 1A (C) 6kA EKF AVERES	1	C	3	mcb6-3-01C-av
AV-6 3P 2A (C) 6kA EKF AVERES	2	C	3	mcb6-3-02C-av
AV-6 3P 3A (C) 6kA EKF AVERES	3	C	3	mcb6-3-03C-av
AV-6 3P 4A (C) 6kA EKF AVERES	4	C	3	mcb6-3-04C-av
AV-6 3P 6A (C) 6kA EKF AVERES	6	C	3	mcb6-3-06C-av
AV-6 3P 10A (C) 6kA EKF AVERES	10	C	3	mcb6-3-10C-av
AV-6 3P 16A (C) 6kA EKF AVERES	16	C	3	mcb6-3-16C-av
AV-6 3P 20A (C) 6kA EKF AVERES	20	C	3	mcb6-3-20C-av
AV-6 3P 25A (C) 6kA EKF AVERES	25	C	3	mcb6-3-25C-av
AV-6 3P 32A (C) 6kA EKF AVERES	32	C	3	mcb6-3-32C-av
AV-6 3P 40A (C) 6kA EKF AVERES	40	C	3	mcb6-3-40C-av
AV-6 3P 50A (C) 6kA EKF AVERES	50	C	3	mcb6-3-50C-av
AV-6 3P 63A (C) 6kA EKF AVERES	63	C	3	mcb6-3-63C-av
AV-6 4P 1A (C) 6kA EKF AVERES	1	C	4	mcb6-4-01C-av
AV-6 4P 2A (C) 6kA EKF AVERES	2	C	4	mcb6-4-02C-av
AV-6 4P 3A (C) 6kA EKF AVERES	3	C	4	mcb6-4-03C-av
AV-6 4P 4A (C) 6kA EKF AVERES	4	C	4	mcb6-4-04C-av
AV-6 4P 6A (C) 6kA EKF AVERES	6	C	4	mcb6-4-06C-av
AV-6 4P 10A (C) 6kA EKF AVERES	10	C	4	mcb6-4-10C-av
AV-6 4P 16A (C) 6kA EKF AVERES	16	C	4	mcb6-4-16C-av
AV-6 4P 20A (C) 6kA EKF AVERES	20	C	4	mcb6-4-20C-av
AV-6 4P 25A (C) 6kA EKF AVERES	25	C	4	mcb6-4-25C-av
AV-6 4P 32A (C) 6kA EKF AVERES	32	C	4	mcb6-4-32C-av
AV-6 4P 40A (C) 6kA EKF AVERES	40	C	4	mcb6-4-40C-av
AV-6 4P 50A (C) 6kA EKF AVERES	50	C	4	mcb6-4-50C-av

Наименование	Номинальный ток, А	Характеристика срабатывания	Количество полюсов	Артикул
AV-6 4P 63A (C) 6kA EKF AVERES	63	C	4	mcb6-4-63C-av
AV-6 1P 1A (D) 6kA EKF AVERES	1	D	1	mcb6-1-01D-av
AV-6 1P 2A (D) 6kA EKF AVERES	2	D	1	mcb6-1-02D-av
AV-6 1P 3A (D) 6kA EKF AVERES	3	D	1	mcb6-1-03D-av
AV-6 1P 4A (D) 6kA EKF AVERES	4	D	1	mcb6-1-04D-av
AV-6 1P 6A (D) 6kA EKF AVERES	6	D	1	mcb6-1-06D-av
AV-6 1P 10A (D) 6kA EKF AVERES	10	D	1	mcb6-1-10D-av
AV-6 1P 16A (D) 6kA EKF AVERES	16	D	1	mcb6-1-16D-av
AV-6 1P 20A (D) 6kA EKF AVERES	20	D	1	mcb6-1-20D-av
AV-6 1P 25A (D) 6kA EKF AVERES	25	D	1	mcb6-1-25D-av
AV-6 1P 32A (D) 6kA EKF AVERES	32	D	1	mcb6-1-32D-av
AV-6 1P 40A (D) 6kA EKF AVERES	40	D	1	mcb6-1-40D-av
AV-6 1P 50A (D) 6kA EKF AVERES	50	D	1	mcb6-1-50D-av
AV-6 1P 63A (D) 6kA EKF AVERES	63	D	1	mcb6-1-63D-av
AV-6 2P 1A (D) 6kA EKF AVERES	1	D	2	mcb6-2-01D-av
AV-6 2P 2A (D) 6kA EKF AVERES	2	D	2	mcb6-2-02D-av
AV-6 2P 3A (D) 6kA EKF AVERES	3	D	2	mcb6-2-03D-av
AV-6 2P 4A (D) 6kA EKF AVERES	4	D	2	mcb6-2-04D-av
AV-6 2P 6A (D) 6kA EKF AVERES	6	D	2	mcb6-2-06D-av
AV-6 2P 10A (D) 6kA EKF AVERES	10	D	2	mcb6-2-10D-av
AV-6 2P 16A (D) 6kA EKF AVERES	16	D	2	mcb6-2-16D-av
AV-6 2P 20A (D) 6kA EKF AVERES	20	D	2	mcb6-2-20D-av
AV-6 2P 25A (D) 6kA EKF AVERES	25	D	2	mcb6-2-25D-av
AV-6 2P 32A (D) 6kA EKF AVERES	32	D	2	mcb6-2-32D-av
AV-6 2P 40A (D) 6kA EKF AVERES	40	D	2	mcb6-2-40D-av
AV-6 2P 50A (D) 6kA EKF AVERES	50	D	2	mcb6-2-50D-av
AV-6 2P 63A (D) 6kA EKF AVERES	63	D	2	mcb6-2-63D-av
AV-6 3P 1A (D) 6kA EKF AVERES	1	D	3	mcb6-3-01D-av
AV-6 3P 2A (D) 6kA EKF AVERES	2	D	3	mcb6-3-02D-av
AV-6 3P 3A (D) 6kA EKF AVERES	3	D	3	mcb6-3-03D-av
AV-6 3P 4A (D) 6kA EKF AVERES	4	D	3	mcb6-3-04D-av
AV-6 3P 6A (D) 6kA EKF AVERES	6	D	3	mcb6-3-06D-av
AV-6 3P 10A (D) 6kA EKF AVERES	10	D	3	mcb6-3-10D-av
AV-6 3P 16A (D) 6kA EKF AVERES	16	D	3	mcb6-3-16D-av
AV-6 3P 20A (D) 6kA EKF AVERES	20	D	3	mcb6-3-20D-av
AV-6 3P 25A (D) 6kA EKF AVERES	25	D	3	mcb6-3-25D-av
AV-6 3P 32A (D) 6kA EKF AVERES	32	D	3	mcb6-3-32D-av
AV-6 3P 40A (D) 6kA EKF AVERES	40	D	3	mcb6-3-40D-av
AV-6 3P 50A (D) 6kA EKF AVERES	50	D	3	mcb6-3-50D-av
AV-6 3P 63A (D) 6kA EKF AVERES	63	D	3	mcb6-3-63D-av
AV-6 4P 1A (D) 6kA EKF AVERES	1	D	4	mcb6-4-01D-av
AV-6 4P 2A (D) 6kA EKF AVERES	2	D	4	mcb6-4-02D-av
AV-6 4P 3A (D) 6kA EKF AVERES	3	D	4	mcb6-4-03D-av
AV-6 4P 4A (D) 6kA EKF AVERES	4	D	4	mcb6-4-04D-av
AV-6 4P 6A (D) 6kA EKF AVERES	6	D	4	mcb6-4-06D-av
AV-6 4P 10A (D) 6kA EKF AVERES	10	D	4	mcb6-4-10D-av
AV-6 4P 16A (D) 6kA EKF AVERES	16	D	4	mcb6-4-16D-av
AV-6 4P 20A (D) 6kA EKF AVERES	20	D	4	mcb6-4-20D-av
AV-6 4P 25A (D) 6kA EKF AVERES	25	D	4	mcb6-4-25D-av
AV-6 4P 32A (D) 6kA EKF AVERES	32	D	4	mcb6-4-32D-av
AV-6 4P 40A (D) 6kA EKF AVERES	40	D	4	mcb6-4-40D-av
AV-6 4P 50A (D) 6kA EKF AVERES	50	D	4	mcb6-4-50D-av
AV-6 4P 63A (D) 6kA EKF AVERES	63	D	4	mcb6-4-63D-av

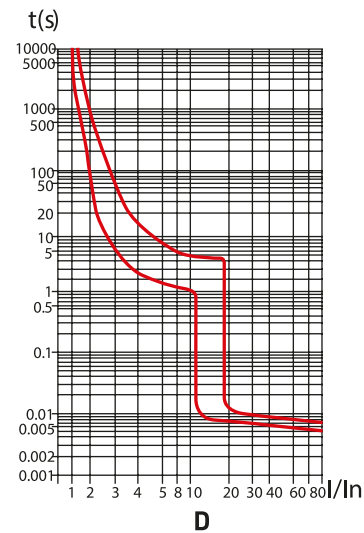
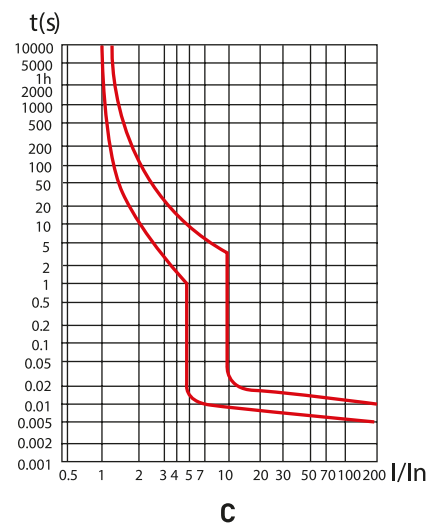
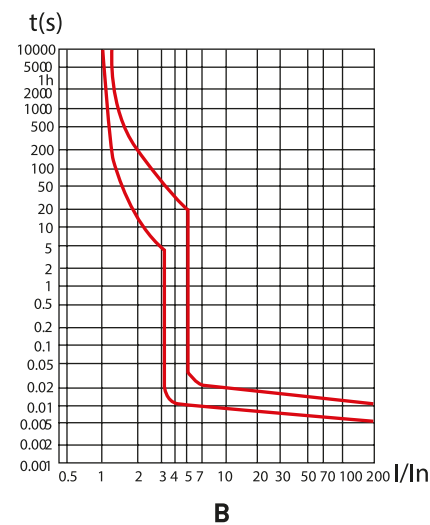
ТЕХНИЧЕСКИЕ ХАРАКТЕРИСТИКИ

Параметры		Значения
Количество полюсов		1, 2, 3, 4
Номинальное напряжение, В		230 / 400 AC
Номинальные токи, А		1, 2, 3, 4, 6, 10, 13, 16, 20, 25, 32, 40, 50, 63
Характеристики срабатывания		B, C, D
Номинальная отключающая способность, I _{cn} , А	IEC 60898-1	230В AC 6000
	IEC 60947-2	60-72В DC 10 000
Номинальная предельная наибольшая отключающая способность, I _{cu} , А	12-60В DC	15 000
	220-240В AC	10 000
	12-60В AC	36 000
100-133В AC	20 000	
Номинальная частота, Гц		50/60
Класс токоограничения		3
Импульсное выдерживаемое напряжение, кВ		6,2
Механическая износостойкость, циклов		20 000
Электрическая износостойкость, циклов		10 000
Клеммы (мм ²), жесткий провод		25

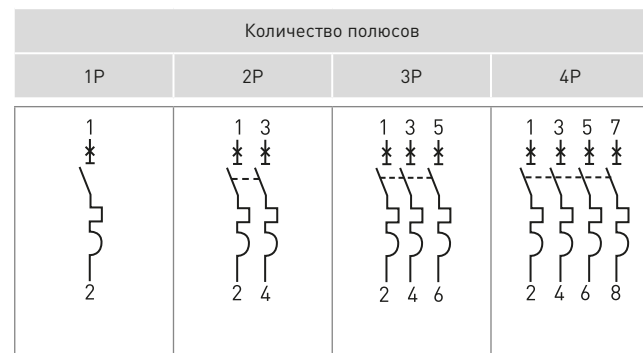
Дополнительные устройства

- Дополнительные контакты AV-OF, AV-SD.
- Независимый расцепитель AV-SNT.
- Расцепитель минимального напряжения AV-MIN.
- Расцепитель максимального и минимального напряжения AV-MM.
- Моторный привод М6 (для 2Р, 3Р и 4Р).
- Моторный привод М6s (для 1Р и 2Р).
- Моторный привод М1 (для 1Р и 2Р).

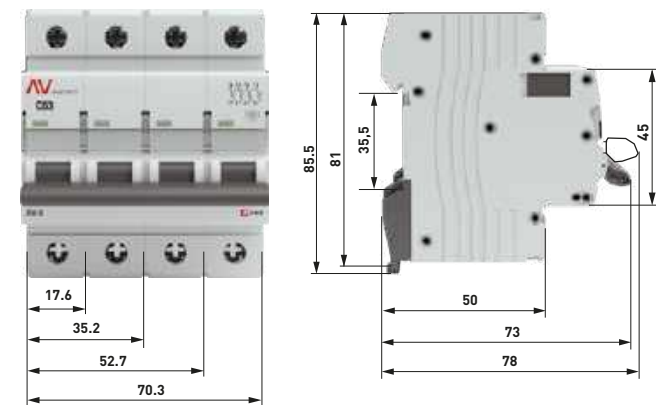
Характеристики срабатывания



Типовые схемы подключения



Габаритные и установочные размеры



Выключатели автоматические серии AV-10 EKF AVERES

Выключатели автоматические серии AV-10 EKF AVERES предназначены для оперативного управления участками электрических цепей, а также для защиты от токов перегрузки и короткого замыкания в административных, промышленных и жилых зданиях. Выключатели производятся в одно-, двух-, трех- и четырехполюсном исполнении. Номинальная наибольшая отключающая способность (I_{cn}) 10 000 А. Полный набор аксессуаров для расширения функций. Гарантийные обязательства 10 лет.

Наименование	Номинальный ток, А	Характеристика срабатывания	Количество полюсов	Артикул
AV-10 1P 1A (B) 10kA EKF AVERES	1	B	1	mcb10-1-01B-av
AV-10 1P 2A (B) 10kA EKF AVERES	2	B	1	mcb10-1-02B-av
AV-10 1P 3A (B) 10kA EKF AVERES	3	B	1	mcb10-1-03B-av
AV-10 1P 4A (B) 10kA EKF AVERES	4	B	1	mcb10-1-04B-av
AV-10 1P 6A (B) 10kA EKF AVERES	6	B	1	mcb10-1-06B-av
AV-10 1P 10A (B) 10kA EKF AVERES	10	B	1	mcb10-1-10B-av
AV-10 1P 16A (B) 10kA EKF AVERES	16	B	1	mcb10-1-16B-av
AV-10 1P 20A (B) 10kA EKF AVERES	20	B	1	mcb10-1-20B-av
AV-10 1P 25A (B) 10kA EKF AVERES	25	B	1	mcb10-1-25B-av
AV-10 1P 32A (B) 10kA EKF AVERES	32	B	1	mcb10-1-32B-av
AV-10 1P 40A (B) 10kA EKF AVERES	40	B	1	mcb10-1-40B-av
AV-10 1P 50A (B) 10kA EKF AVERES	50	B	1	mcb10-1-50B-av
AV-10 1P 63A (B) 10kA EKF AVERES	63	B	1	mcb10-1-63B-av
AV-10 2P 1A (B) 10kA EKF AVERES	1	B	2	mcb10-2-01B-av
AV-10 2P 2A (B) 10kA EKF AVERES	2	B	2	mcb10-2-02B-av
AV-10 2P 3A (B) 10kA EKF AVERES	3	B	2	mcb10-2-03B-av
AV-10 2P 4A (B) 10kA EKF AVERES	4	B	2	mcb10-2-04B-av
AV-10 2P 6A (B) 10kA EKF AVERES	6	B	2	mcb10-2-06B-av
AV-10 2P 10A (B) 10kA EKF AVERES	10	B	2	mcb10-2-10B-av
AV-10 2P 16A (B) 10kA EKF AVERES	16	B	2	mcb10-2-16B-av
AV-10 2P 20A (B) 10kA EKF AVERES	20	B	2	mcb10-2-20B-av
AV-10 2P 25A (B) 10kA EKF AVERES	25	B	2	mcb10-2-25B-av
AV-10 2P 32A (B) 10kA EKF AVERES	32	B	2	mcb10-2-32B-av
AV-10 2P 40A (B) 10kA EKF AVERES	40	B	2	mcb10-2-40B-av

Наименование	Номинальный ток, А	Характеристика срабатывания	Количество полюсов	Артикул
AV-10 2P 50A (B) 10kA EKF AVERES	50	B	2	mcb10-2-50B-av
AV-10 2P 63A (B) 10kA EKF AVERES	63	B	2	mcb10-2-63B-av
AV-10 3P 1A (B) 10kA EKF AVERES	1	B	3	mcb10-3-01B-av
AV-10 3P 2A (B) 10kA EKF AVERES	2	B	3	mcb10-3-02B-av
AV-10 3P 3A (B) 10kA EKF AVERES	3	B	3	mcb10-3-03B-av
AV-10 3P 4A (B) 10kA EKF AVERES	4	B	3	mcb10-3-04B-av
AV-10 3P 6A (B) 10kA EKF AVERES	6	B	3	mcb10-3-06B-av
AV-10 3P 10A (B) 10kA EKF AVERES	10	B	3	mcb10-3-10B-av
AV-10 3P 16A (B) 10kA EKF AVERES	16	B	3	mcb10-3-16B-av
AV-10 3P 20A (B) 10kA EKF AVERES	20	B	3	mcb10-3-20B-av
AV-10 3P 25A (B) 10kA EKF AVERES	25	B	3	mcb10-3-25B-av
AV-10 3P 32A (B) 10kA EKF AVERES	32	B	3	mcb10-3-32B-av
AV-10 3P 40A (B) 10kA EKF AVERES	40	B	3	mcb10-3-40B-av
AV-10 3P 50A (B) 10kA EKF AVERES	50	B	3	mcb10-3-50B-av
AV-10 3P 63A (B) 10kA EKF AVERES	63	B	3	mcb10-3-63B-av
AV-10 4P 1A (B) 10kA EKF AVERES	1	B	4	mcb10-4-01B-av
AV-10 4P 2A (B) 10kA EKF AVERES	2	B	4	mcb10-4-02B-av
AV-10 4P 3A (B) 10kA EKF AVERES	3	B	4	mcb10-4-03B-av
AV-10 4P 4A (B) 10kA EKF AVERES	4	B	4	mcb10-4-04B-av
AV-10 4P 6A (B) 10kA EKF AVERES	6	B	4	mcb10-4-06B-av
AV-10 4P 10A (B) 10kA EKF AVERES	10	B	4	mcb10-4-10B-av
AV-10 4P 16A (B) 10kA EKF AVERES	16	B	4	mcb10-4-16B-av
AV-10 4P 20A (B) 10kA EKF AVERES	20	B	4	mcb10-4-20B-av
AV-10 4P 25A (B) 10kA EKF AVERES	25	B	4	mcb10-4-25B-av

Наименование	Номинальный ток, А	Характеристика срабатывания	Количество полюсов	Артикул
AV-10 4P 32A (B) 10kA EKF AVERES	32	B	4	mcb10-4-32B-av
AV-10 4P 40A (B) 10kA EKF AVERES	40	B	4	mcb10-4-40B-av
AV-10 4P 50A (B) 10kA EKF AVERES	50	B	4	mcb10-4-50B-av
AV-10 4P 63A (B) 10kA EKF AVERES	63	B	4	mcb10-4-63B-av
AV-10 1P 1A (C) 10kA EKF AVERES	1	C	1	mcb10-1-01C-av
AV-10 1P 2A (C) 10kA EKF AVERES	2	C	1	mcb10-1-02C-av
AV-10 1P 3A (C) 10kA EKF AVERES	3	C	1	mcb10-1-03C-av
AV-10 1P 4A (C) 10kA EKF AVERES	4	C	1	mcb10-1-04C-av
AV-10 1P 6A (C) 10kA EKF AVERES	6	C	1	mcb10-1-06C-av
AV-10 1P 10A (C) 10kA EKF AVERES	10	C	1	mcb10-1-10C-av
AV-10 1P 16A (C) 10kA EKF AVERES	16	C	1	mcb10-1-16C-av
AV-10 1P 20A (C) 10kA EKF AVERES	20	C	1	mcb10-1-20C-av
AV-10 1P 25A (C) 10kA EKF AVERES	25	C	1	mcb10-1-25C-av
AV-10 1P 32A (C) 10kA EKF AVERES	32	C	1	mcb10-1-32C-av
AV-10 1P 40A (C) 10kA EKF AVERES	40	C	1	mcb10-1-40C-av
AV-10 1P 50A (C) 10kA EKF AVERES	50	C	1	mcb10-1-50C-av
AV-10 1P 63A (C) 10kA EKF AVERES	63	C	1	mcb10-1-63C-av
AV-10 2P 1A (C) 10kA EKF AVERES	1	C	2	mcb10-2-01C-av
AV-10 2P 2A (C) 10kA EKF AVERES	2	C	2	mcb10-2-02C-av
AV-10 2P 3A (C) 10kA EKF AVERES	3	C	2	mcb10-2-03C-av
AV-10 2P 4A (C) 10kA EKF AVERES	4	C	2	mcb10-2-04C-av
AV-10 2P 6A (C) 10kA EKF AVERES	6	C	2	mcb10-2-06C-av
AV-10 2P 10A (C) 10kA EKF AVERES	10	C	2	mcb10-2-10C-av
AV-10 2P 16A (C) 10kA EKF AVERES	16	C	2	mcb10-2-16C-av
AV-10 2P 20A (C) 10kA EKF AVERES	20	C	2	mcb10-2-20C-av
AV-10 2P 25A (C) 10kA EKF AVERES	25	C	2	mcb10-2-25C-av
AV-10 2P 32A (C) 10kA EKF AVERES	32	C	2	mcb10-2-32C-av
AV-10 2P 40A (C) 10kA EKF AVERES	40	C	2	mcb10-2-40C-av
AV-10 2P 50A (C) 10kA EKF AVERES	50	C	2	mcb10-2-50C-av
AV-10 2P 63A (C) 10kA EKF AVERES	63	C	2	mcb10-2-63C-av
AV-10 3P 1A (C) 10kA EKF AVERES	1	C	3	mcb10-3-01C-av
AV-10 3P 2A (C) 10kA EKF AVERES	2	C	3	mcb10-3-02C-av
AV-10 3P 3A (C) 10kA EKF AVERES	3	C	3	mcb10-3-03C-av
AV-10 3P 4A (C) 10kA EKF AVERES	4	C	3	mcb10-3-04C-av
AV-10 3P 6A (C) 10kA EKF AVERES	6	C	3	mcb10-3-06C-av
AV-10 3P 10A (C) 10kA EKF AVERES	10	C	3	mcb10-3-10C-av
AV-10 3P 16A (C) 10kA EKF AVERES	16	C	3	mcb10-3-16C-av
AV-10 3P 20A (C) 10kA EKF AVERES	20	C	3	mcb10-3-20C-av
AV-10 3P 25A (C) 10kA EKF AVERES	25	C	3	mcb10-3-25C-av
AV-10 3P 32A (C) 10kA EKF AVERES	32	C	3	mcb10-3-32C-av
AV-10 3P 40A (C) 10kA EKF AVERES	40	C	3	mcb10-3-40C-av
AV-10 3P 50A (C) 10kA EKF AVERES	50	C	3	mcb10-3-50C-av
AV-10 3P 63A (C) 10kA EKF AVERES	63	C	3	mcb10-3-63C-av
AV-10 4P 1A (C) 10kA EKF AVERES	1	C	4	mcb10-4-01C-av
AV-10 4P 2A (C) 10kA EKF AVERES	2	C	4	mcb10-4-02C-av
AV-10 4P 3A (C) 10kA EKF AVERES	3	C	4	mcb10-4-03C-av
AV-10 4P 4A (C) 10kA EKF AVERES	4	C	4	mcb10-4-04C-av
AV-10 4P 6A (C) 10kA EKF AVERES	6	C	4	mcb10-4-06C-av
AV-10 4P 10A (C) 10kA EKF AVERES	10	C	4	mcb10-4-10C-av
AV-10 4P 16A (C) 10kA EKF AVERES	16	C	4	mcb10-4-16C-av
AV-10 4P 20A (C) 10kA EKF AVERES	20	C	4	mcb10-4-20C-av
AV-10 4P 25A (C) 10kA EKF AVERES	25	C	4	mcb10-4-25C-av
AV-10 4P 32A (C) 10kA EKF AVERES	32	C	4	mcb10-4-32C-av
AV-10 4P 40A (C) 10kA EKF AVERES	40	C	4	mcb10-4-40C-av

Наименование	Номинальный ток, А	Характеристика срабатывания	Количество полюсов	Артикул
AV-10 4P 50A (C) 10kA EKF AVERES	50	C	4	mcb10-4-50C-av
AV-10 4P 63A (C) 10kA EKF AVERES	63	C	4	mcb10-4-63C-av
AV-10 1P 1A (D) 10kA EKF AVERES	1	D	1	mcb10-1-01D-av
AV-10 1P 2A (D) 10kA EKF AVERES	2	D	1	mcb10-1-02D-av
AV-10 1P 3A (D) 10kA EKF AVERES	3	D	1	mcb10-1-03D-av
AV-10 1P 4A (D) 10kA EKF AVERES	4	D	1	mcb10-1-04D-av
AV-10 1P 6A (D) 10kA EKF AVERES	6	D	1	mcb10-1-06D-av
AV-10 1P 10A (D) 10kA EKF AVERES	10	D	1	mcb10-1-10D-av
AV-10 1P 16A (D) 10kA EKF AVERES	16	D	1	mcb10-1-16D-av
AV-10 1P 20A (D) 10kA EKF AVERES	20	D	1	mcb10-1-20D-av
AV-10 1P 25A (D) 10kA EKF AVERES	25	D	1	mcb10-1-25D-av
AV-10 1P 32A (D) 10kA EKF AVERES	32	D	1	mcb10-1-32D-av
AV-10 1P 40A (D) 10kA EKF AVERES	40	D	1	mcb10-1-40D-av
AV-10 1P 50A (D) 10kA EKF AVERES	50	D	1	mcb10-1-50D-av
AV-10 1P 63A (D) 10kA EKF AVERES	63	D	1	mcb10-1-63D-av
AV-10 2P 1A (D) 10kA EKF AVERES	1	D	2	mcb10-2-01D-av
AV-10 2P 2A (D) 10kA EKF AVERES	2	D	2	mcb10-2-02D-av
AV-10 2P 3A (D) 10kA EKF AVERES	3	D	2	mcb10-2-03D-av
AV-10 2P 4A (D) 10kA EKF AVERES	4	D	2	mcb10-2-04D-av
AV-10 2P 6A (D) 10kA EKF AVERES	6	D	2	mcb10-2-06D-av
AV-10 2P 10A (D) 10kA EKF AVERES	10	D	2	mcb10-2-10D-av
AV-10 2P 16A (D) 10kA EKF AVERES	16	D	2	mcb10-2-16D-av
AV-10 2P 20A (D) 10kA EKF AVERES	20	D	2	mcb10-2-20D-av
AV-10 2P 25A (D) 10kA EKF AVERES	25	D	2	mcb10-2-25D-av
AV-10 2P 32A (D) 10kA EKF AVERES	32	D	2	mcb10-2-32D-av
AV-10 2P 40A (D) 10kA EKF AVERES	40	D	2	mcb10-2-40D-av
AV-10 2P 50A (D) 10kA EKF AVERES	50	D	2	mcb10-2-50D-av
AV-10 2P 63A (D) 10kA EKF AVERES	63	D	2	mcb10-2-63D-av
AV-10 3P 1A (D) 10kA EKF AVERES	1	D	3	mcb10-3-01D-av
AV-10 3P 2A (D) 10kA EKF AVERES	2	D	3	mcb10-3-02D-av
AV-10 3P 3A (D) 10kA EKF AVERES	3	D	3	mcb10-3-03D-av
AV-10 3P 4A (D) 10kA EKF AVERES	4	D	3	mcb10-3-04D-av
AV-10 3P 6A (D) 10kA EKF AVERES	6	D	3	mcb10-3-06D-av
AV-10 3P 10A (D) 10kA EKF AVERES	10	D	3	mcb10-3-10D-av
AV-10 3P 16A (D) 10kA EKF AVERES	16	D	3	mcb10-3-16D-av
AV-10 3P 20A (D) 10kA EKF AVERES	20	D	3	mcb10-3-20D-av
AV-10 3P 25A (D) 10kA EKF AVERES	25	D	3	mcb10-3-25D-av
AV-10 3P 32A (D) 10kA EKF AVERES	32	D	3	mcb10-3-32D-av
AV-10 3P 40A (D) 10kA EKF AVERES	40	D	3	mcb10-3-40D-av
AV-10 3P 50A (D) 10kA EKF AVERES	50	D	3	mcb10-3-50D-av
AV-10 3P 63A (D) 10kA EKF AVERES	63	D	3	mcb10-3-63D-av
AV-10 4P 1A (D) 10kA EKF AVERES	1	D	4	mcb10-4-01D-av
AV-10 4P 2A (D) 10kA EKF AVERES	2	D	4	mcb10-4-02D-av
AV-10 4P 3A (D) 10kA EKF AVERES	3	D	4	mcb10-4-03D-av
AV-10 4P 4A (D) 10kA EKF AVERES	4	D	4	mcb10-4-04D-av
AV-10 4P 6A (D) 10kA EKF AVERES	6	D	4	mcb10-4-06D-av
AV-10 4P 10A (D) 10kA EKF AVERES	10	D	4	mcb10-4-10D-av
AV-10 4P 16A (D) 10kA EKF AVERES	16	D	4	mcb10-4-16D-av
AV-10 4P 20A (D) 10kA EKF AVERES	20	D	4	mcb10-4-20D-av
AV-10 4P 25A (D) 10kA EKF AVERES	25	D	4	mcb10-4-25D-av
AV-10 4P 32A (D) 10kA EKF AVERES	32	D	4	mcb10-4-32D-av
AV-10 4P 40A (D) 10kA EKF AVERES	40	D	4	mcb10-4-40D-av
AV-10 4P 50A (D) 10kA EKF AVERES	50	D	4	mcb10-4-50D-av
AV-10 4P 63A (D) 10kA EKF AVERES	63	D	4	mcb10-4-63D-av

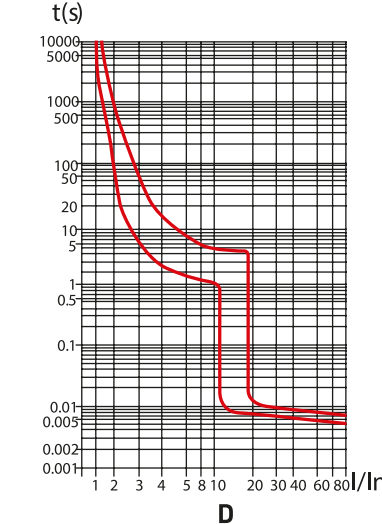
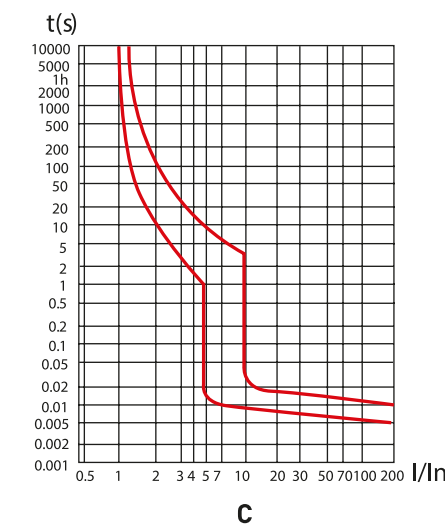
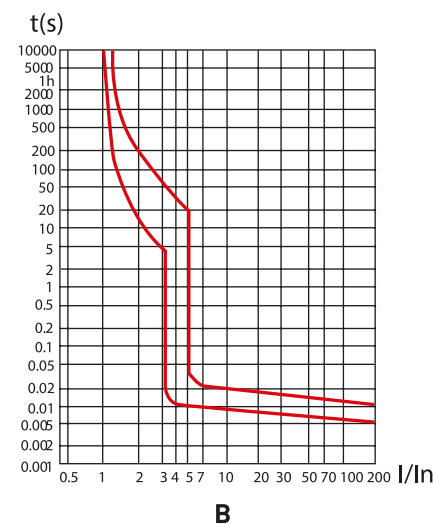
ТЕХНИЧЕСКИЕ ХАРАКТЕРИСТИКИ

Параметры		Значения	
Количество полюсов		1, 2, 3, 4	
Номинальное напряжение, В		230 / 400 AC	
Номинальные токи, А		1, 2, 3, 4, 6, 10, 13, 16, 20, 25, 32, 40, 50, 63	
Характеристики срабатывания		B, C, D	
Номинальная отключающая способность, I _{cn} , А	IEC 60898-1	230В AC	10 000
	IEC 60947-2	60..72В DC	10 000
12..60В DC		15 000	
220..240В AC		10 000	
12..60В AC		36 000	
Номинальная предельная наибольшая отключающая способность, I _{cu} , А	220..240В AC	10 000	
	100..133В AC	20 000	
Номинальная частота, Гц		50/60	
Класс токоограничения		3	
Импульсное выдерживаемое напряжение, кВ		6,2	
Механическая износостойкость, циклов		20 000	
Электрическая износостойкость, циклов		10 000	
Клеммы (мм²), жесткий провод		25	

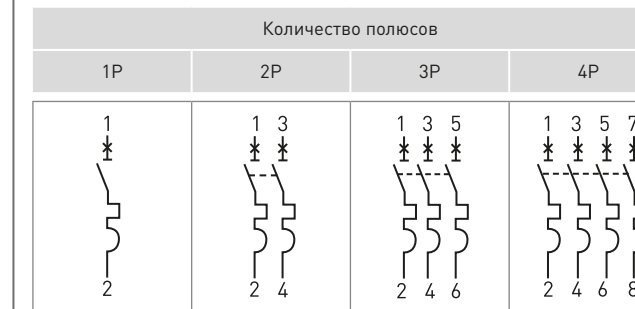
Дополнительные устройства

- Дополнительные контакты AV-OF, AV-SD.
- Независимый расцепитель AV-SNT.
- Расцепитель минимального напряжения AV-MIN.
- Расцепитель максимального и минимального напряжения AV-MM.
- Моторный привод М6 (для 2P, 3P и 4P).
- Моторный привод М6s (для 1P и 2P).
- Моторный привод М1 (для 1P и 2P).

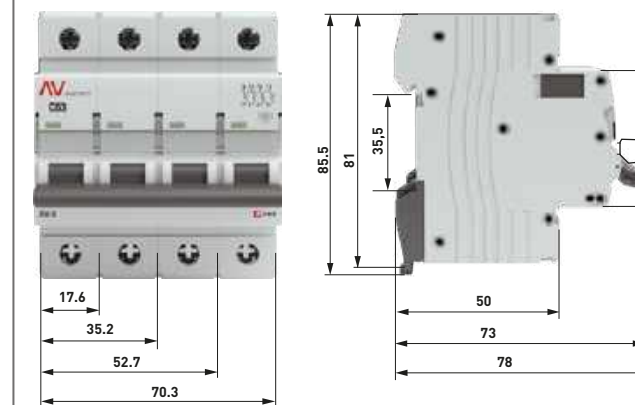
Характеристики срабатывания



Типовые схемы подключения



Габаритные и установочные размеры



Выключатели автоматические серии AV-6 DC EKF AVERES

AV-6 DC XP XXX (X) XXXkA EKF AVERES

- Серия
- Постоянный ток
- Количество полюсов
- Номинальный ток нагрузки, А
- Тип характеристики отключения
- Номинальная отключающая способность, кА

IP20 **ГАРАНТИЯ 10 ЛЕТ** **Al/Cu** **EAC** **ГОСТ IEC 60898-2**

Автоматические выключатели для постоянного тока AV-6 DC EKF AVERES предназначены для защиты электрических цепей постоянного тока от токов перегрузки и короткого замыкания, проведения тока в нормальном режиме и оперативных включений и отключений цепей постоянного тока. Полный набор аксессуаров для расширения функций. Гарантийные обязательства 10 лет.

- Механизм мгновенной коммутации (ММК)
- Жесткий корпус, 9 заклепок
- Удобное окно для маркировки цепи
- Литая лицевая панель
- Окно реального состояния контактов с защитой от искр
- Возможна коммутация алюминиевым и медным проводником

Наименование	Номинальный ток, А	Количество полюсов	Артикул
AV-6 DC 1P 1A (C) 6kA EKF AVERES	1	1	mcb6-DC-1-01C-av
AV-6 DC 1P 2A (C) 6kA EKF AVERES	2	1	mcb6-DC-1-02C-av
AV-6 DC 1P 3A (C) 6kA EKF AVERES	3	1	mcb6-DC-1-03C-av
AV-6 DC 1P 4A (C) 6kA EKF AVERES	4	1	mcb6-DC-1-04C-av
AV-6 DC 1P 6A (C) 6kA EKF AVERES	6	1	mcb6-DC-1-06C-av
AV-6 DC 1P 10A (C) 6kA EKF AVERES	10	1	mcb6-DC-1-10C-av
AV-6 DC 1P 13A (C) 6kA EKF AVERES	13	1	mcb6-DC-1-13C-av
AV-6 DC 1P 16A (C) 6kA EKF AVERES	16	1	mcb6-DC-1-16C-av
AV-6 DC 1P 20A (C) 6kA EKF AVERES	20	1	mcb6-DC-1-20C-av
AV-6 DC 1P 25A (C) 6kA EKF AVERES	25	1	mcb6-DC-1-25C-av
AV-6 DC 1P 32A (C) 6kA EKF AVERES	32	1	mcb6-DC-1-32C-av
AV-6 DC 1P 40A (C) 6kA EKF AVERES	40	1	mcb6-DC-1-40C-av
AV-6 DC 1P 50A (C) 6kA EKF AVERES	50	1	mcb6-DC-1-50C-av
AV-6 DC 1P 63A (C) 6kA EKF AVERES	63	1	mcb6-DC-1-63C-av
AV-6 DC 2P 1A (C) 6kA EKF AVERES	1	2	mcb6-DC-2-01C-av
AV-6 DC 2P 2A (C) 6kA EKF AVERES	2	2	mcb6-DC-2-02C-av
AV-6 DC 2P 3A (C) 6kA EKF AVERES	3	2	mcb6-DC-2-03C-av
AV-6 DC 2P 4A (C) 6kA EKF AVERES	4	2	mcb6-DC-2-04C-av
AV-6 DC 2P 6A (C) 6kA EKF AVERES	6	2	mcb6-DC-2-06C-av
AV-6 DC 2P 10A (C) 6kA EKF AVERES	10	2	mcb6-DC-2-10C-av
AV-6 DC 2P 13A (C) 6kA EKF AVERES	13	2	mcb6-DC-2-13C-av
AV-6 DC 2P 16A (C) 6kA EKF AVERES	16	2	mcb6-DC-2-16C-av
AV-6 DC 2P 20A (C) 6kA EKF AVERES	20	2	mcb6-DC-2-20C-av
AV-6 DC 2P 25A (C) 6kA EKF AVERES	25	2	mcb6-DC-2-25C-av
AV-6 DC 2P 32A (C) 6kA EKF AVERES	32	2	mcb6-DC-2-32C-av
AV-6 DC 2P 40A (C) 6kA EKF AVERES	40	2	mcb6-DC-2-40C-av
AV-6 DC 2P 50A (C) 6kA EKF AVERES	50	2	mcb6-DC-2-50C-av
AV-6 DC 2P 63A (C) 6kA EKF AVERES	63	2	mcb6-DC-2-63C-av

Наименование	Номинальный ток, А	Количество полюсов	Артикул
AV-6 DC 3P 1A (C) 6kA EKF AVERES	1	3	mcb6-DC-3-01C-av
AV-6 DC 3P 2A (C) 6kA EKF AVERES	2	3	mcb6-DC-3-02C-av
AV-6 DC 3P 3A (C) 6kA EKF AVERES	3	3	mcb6-DC-3-03C-av
AV-6 DC 3P 4A (C) 6kA EKF AVERES	4	3	mcb6-DC-3-04C-av
AV-6 DC 3P 6A (C) 6kA EKF AVERES	6	3	mcb6-DC-3-06C-av
AV-6 DC 3P 10A (C) 6kA EKF AVERES	10	3	mcb6-DC-3-10C-av
AV-6 DC 3P 13A (C) 6kA EKF AVERES	13	3	mcb6-DC-3-13C-av
AV-6 DC 3P 16A (C) 6kA EKF AVERES	16	3	mcb6-DC-3-16C-av
AV-6 DC 3P 20A (C) 6kA EKF AVERES	20	3	mcb6-DC-3-20C-av
AV-6 DC 3P 25A (C) 6kA EKF AVERES	25	3	mcb6-DC-3-25C-av
AV-6 DC 3P 32A (C) 6kA EKF AVERES	32	3	mcb6-DC-3-32C-av
AV-6 DC 3P 40A (C) 6kA EKF AVERES	40	3	mcb6-DC-3-40C-av
AV-6 DC 3P 50A (C) 6kA EKF AVERES	50	3	mcb6-DC-3-50C-av
AV-6 DC 3P 63A (C) 6kA EKF AVERES	63	3	mcb6-DC-3-63C-av
AV-6 DC 4P 1A (C) 6kA EKF AVERES	1	4	mcb6-DC-4-01C-av
AV-6 DC 4P 2A (C) 6kA EKF AVERES	2	4	mcb6-DC-4-02C-av
AV-6 DC 4P 3A (C) 6kA EKF AVERES	3	4	mcb6-DC-4-03C-av
AV-6 DC 4P 4A (C) 6kA EKF AVERES	4	4	mcb6-DC-4-04C-av
AV-6 DC 4P 6A (C) 6kA EKF AVERES	6	4	mcb6-DC-4-06C-av
AV-6 DC 4P 10A (C) 6kA EKF AVERES	10	4	mcb6-DC-4-10C-av
AV-6 DC 4P 13A (C) 6kA EKF AVERES	13	4	mcb6-DC-4-13C-av
AV-6 DC 4P 16A (C) 6kA EKF AVERES	16	4	mcb6-DC-4-16C-av
AV-6 DC 4P 20A (C) 6kA EKF AVERES	20	4	mcb6-DC-4-20C-av
AV-6 DC 4P 25A (C) 6kA EKF AVERES	25	4	mcb6-DC-4-25C-av
AV-6 DC 4P 32A (C) 6kA EKF AVERES	32	4	mcb6-DC-4-32C-av
AV-6 DC 4P 40A (C) 6kA EKF AVERES	40	4	mcb6-DC-4-40C-av
AV-6 DC 4P 50A (C) 6kA EKF AVERES	50	4	mcb6-DC-4-50C-av
AV-6 DC 4P 63A (C) 6kA EKF AVERES	63	4	mcb6-DC-4-63C-av

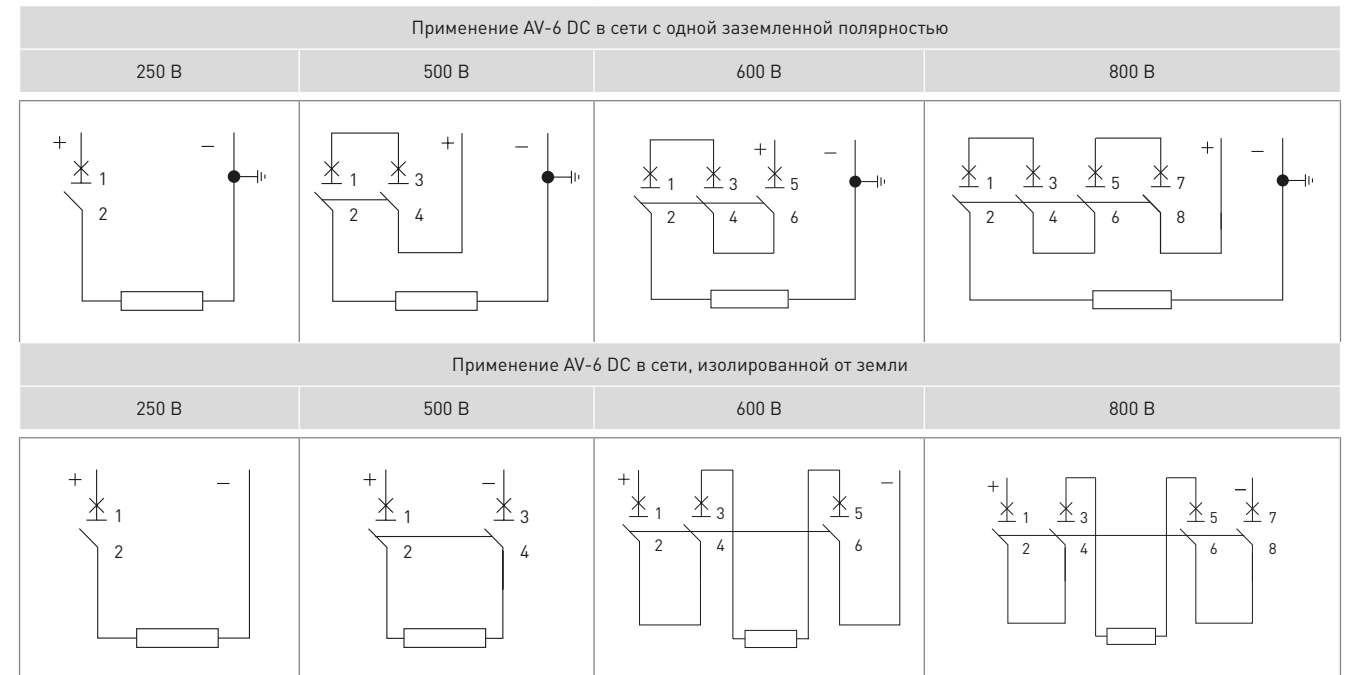
ТЕХНИЧЕСКИЕ ХАРАКТЕРИСТИКИ

Параметры	Значения
Количество полюсов	1, 2, 3, 4
Номинальное напряжение, В	1П: 250В DC, 2П: 500В DC, 3П: 600В DC, 4П: 800В DC Мин. значение 24В DC
Номинальные токи, А	1, 2, 3, 4, 6, 10, 13, 16, 20, 25, 32, 40, 50, 63
Характеристики срабатывания	C
Номинальная наибольшая отключающая способность I _{cn} , А	6000
Импульсное выдерживаемое напряжение, кВ	6,2
Механическая износостойкость, циклов	20 000
Электрическая износостойкость, циклов	10 000
Клеммы (мм ²), жесткий провод	25

Дополнительные устройства

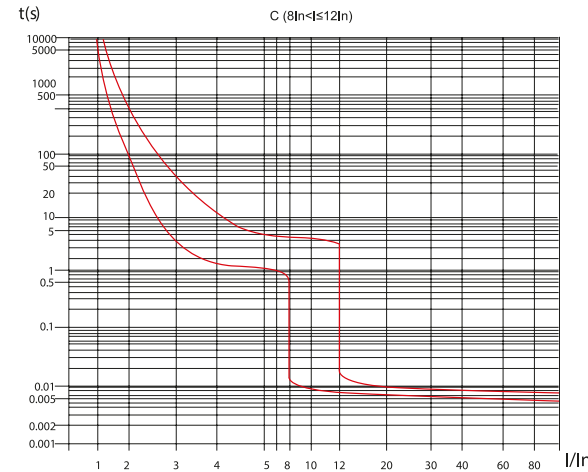
- Дополнительные контакты AV-OF, AV-SD.
- Независимый расцепитель AV-ANT DC.
- Расцепитель минимального напряжения AV-MIN.
- Расцепитель максимального и минимального напряжения AV-MM.
- Моторный привод M6S (для 1P и 2P)
- Моторный привод M6 (для 2P, 3P и 4P).
- Моторный привод M1 (для 1P и 2P).

Типовые схемы подключения

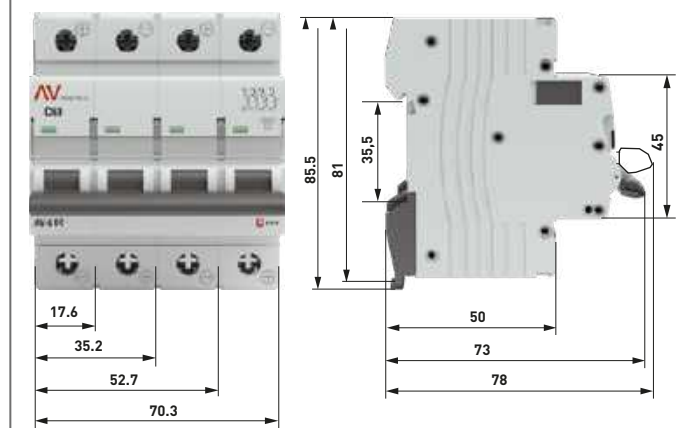


Анод и катод обязательно подключать в соответствующие клеммы автоматических выключателей.

Характеристики срабатывания



Габаритные и установочные размеры



Дополнительные устройства AV-SNT, AV-MIN, AV-MM, AV-OF и AV-SD EKF AVERES



Дополнительное оборудование AVERES – это полный набор аксессуаров под любые задачи промышленного применения. Дополнительное оборудование предназначено для обслуживания, контроля и управления электрооборудованием, собранным на базе автоматических выключателей, выключателей дифференциального тока и автоматических выключателей дифференциального тока серии AVERES. Гарантийные обязательства составляют 10 лет.

Независимый расцепитель AV-SNT при поступлении сигнала на клеммы управления выключает присоединенный к нему аппарат защиты AV-6, AV-10, устанавливается справа от аппарата. AV-SNT2 имеет аналогичные размеры, но устанавливается с левой стороны изделий (DV, DVA).

Дополнительные устройства AV-MIN устанавливается с левой стороны и AV-MM устанавливается с правой стороны к AV-6, AV-10 для выключения при пороговых значениях напряжения.

Контакт вспомогательный AV-OF устанавливается с левой стороны к AV-6, AV-10, AV-6 DC, DV, DVA-6, AVN и информирует о состоянии контактов аппарата, к которому он присоединен.

Контакт сигнальный AV-SD устанавливается с левой стороны к AV-6, AV-10, AV-6 DC, DV, DVA-6 и информирует о срабатывании аппарата, к которому он присоединен, по аварии (КЗ, перегрузка, ток утечки).

Моторные приводы AV-M1, AV-M6 и AV-M6S с возможностью управления как по команде, так и работы в автоматическом режиме. AV-M1 устанавливается с левой стороны одно- и двухполюсных AV-6, AV-10, AV-6 DC, одно- и двухполюсных AVN (до 63A) и DV (2P), DVA-6. AV-M6 устанавливается с левой стороны двух-, трех- и четырехполюсных AV-6, AV-10, AV-6 DC, одно- и двухполюсных AVN (до 63A) и DV, DVA-6. AV-M6s устанавливается с левой стороны одно- и двухполюсных AV-6, AV-10, AV-6 DC, одно- и двухполюсных AVN (до 63A) и DV (2P), DVA-6.

ТЕХНИЧЕСКИЕ ХАРАКТЕРИСТИКИ

Дополнительный контакт 1НО + 1НЗ

Категория применения	Номинальный ток (А)	Номинальное напряжение (V)
AC12	3	400
	6	230
DC12	6	24
	2	48
	1	130

Независимый расцепитель

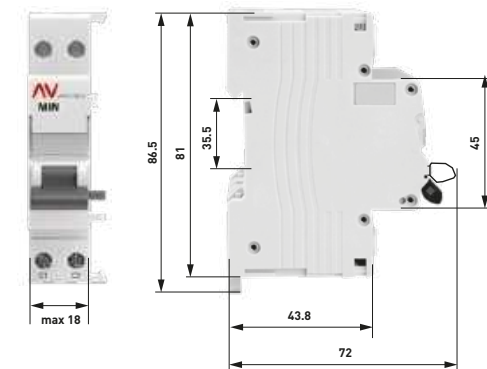
- Номинальное напряжение (V): AC 230V.
- Диапазон напряжения управления: (70%–146%) x Ue.

Расцепитель минимального напряжения

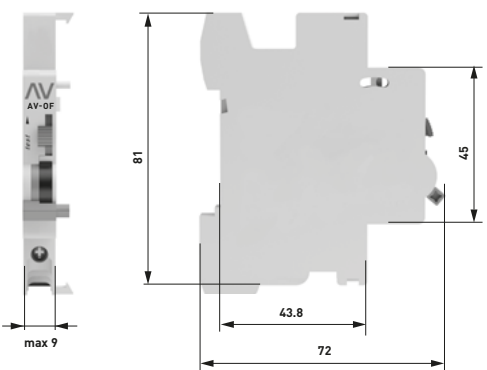
- Номинальное напряжение (V): AC 230V.
- Напряжение срабатывания: (35%–70%) x Ue.
- Напряжение несрабатывания: (85%–110%) x Ue.

Габаритные и установочные размеры

AV-SNT, AV-SNT2, AV-MIN, AV-MM, AV-SNT DC



AV-OF и SD



Схемы соединения

AV-OF	AV-OF	AV-10 AV-6	AV-SNT
AV-OF	AV-SD	AV-10 AV-6	AV-SNT
AV-SD	AV-SD	AV-10 AV-6	AV-SNT

AV-OF	AV-OF	DVA-6 DV
AV-OF	AV-SD	DVA-6 DV
AV-SD	AV-SD	DVA-6 DV
AV-SNT-2		DVA-6 DV

Выключатели автоматические серии AV-6 до 63A EKF AVERES
Выключатели автоматические серии AV-10 до 63A EKF AVERES

Автоматические выключатели дифференциального тока DVA-6 до 63A EKF AVERES
Выключатели дифференциального тока DV до 100A EKF AVERES

Контакт вспомогательный AV-OF

- Нагрузочная способность:
 - AC: Un=400V In=3A
 - Un=230V In=6A
 - DC: Un=130V In=1A
 - Un=48V In=2A
 - Un=24V In=6A
- Диэлектрическая стойкость: 2 кВ/1min.
- Электрическая износостойкость: ≤ 5000.
- Устанавливается с левой стороны автоматического выключателя и показывает состояние положения контактов этого автоматического выключателя.

Независимый расцепитель

- Номинальное напряжение изоляции (Ui): 500V.
- Номинальное напряжение управления (Us): AC 400, 230, 125V.
- Диапазон напряжения управления: 70%–100% Us.
- Ток потребления:
 - AC: 3A/400V
 - AC: 6A/230V
 - AC: 9A/125V
- Диэлектрическая стойкость: 2 кВ/1min.
- Электрическая износостойкость: ≤ 4000.
- Устанавливается с правой стороны автоматического выключателя или ВДТ и используется для отключения присоединенного устройства по сигналу в цепи управления.

Контакт сигнальный AV-SD

- Нагрузочная способность:
 - AC: Un=400V In=3A
 - Un=230V In=6A
 - DC: Un=130V In=1A
 - Un=48V In=2A
 - Un=24V In=6A
- Диэлектрическая стойкость: 2 кВ/1min.
- Электрическая износостойкость: ≤ 5000.
- Устанавливается с левой стороны автоматического выключателя и сигнализирует об аварийном срабатывании этого автоматического выключателя.

Расцепитель минимального и максимального напряжения

- Номинальное напряжение (Ui): AC 230V.
- Номинальное напряжение изоляции (Ui): 500V.
- Диапазон напряжения срабатывания (Umax): 280V ± 5%.
- Диапазон напряжения срабатывания (Umin): 170V ± 5%.
- Ток потребления:
 - AC: 3A/400V
 - AC: 6A/230V
 - AC: 9A/125V
- Диэлектрическая стойкость: 2 кВ/1min.
- Электрическая износостойкость: ≤ 4000.
- Устанавливается с правой стороны автоматического выключателя и используется для отключения присоединенного устройства в случае падения или превышения пороговых значений диапазона напряжения.

Наименование	Применение	Артикул
AV-OF EKF AVERES	Дополнительные контакты AV-OF EKF AVERES предназначены для применения во вспомогательных цепях управления и сигнализации переменного и постоянного тока. Дополнительный контакт AV-OF информирует о состоянии контактов аппарата, к которому он присоединен.	av-of-averes
AV-SD EKF AVERES	Сигнальные контакты AV-SD EKF AVERES предназначены для применения во вспомогательных цепях управления, сигнализации переменного и постоянного тока. Сигнальный контакт AV-SD информирует о срабатывании по аварии (КЗ, перегрузка, ток утечки) аппарата, к которому он присоединен.	av-sd-averes
AV-MIN EKF AVERES*	Расцепители минимального напряжения AV-MIN EKF AVERES предназначены для отключения одно-, двух-, трех- или четырехполюсных автоматических выключателей серии AVERES при недопустимом понижении напряжения.	av-min-averes
AV-MM EKF AVERES*	Расцепитель минимального и максимального напряжения AV-MM EKF AVERES предназначен для отключения одно-, двух-, трех- или четырехполюсного автоматического выключателя серии AVERES при недопустимом снижении или повышении напряжения.	av-mm-averes
AV-SNT EKF AVERES*	Расцепители независимые AV-SNT предназначены для дистанционного отключения одно-, двух-, трех- или четырехполюсных автоматических выключателей серии AVERES. AV-SNT выполнены в габарите однополюсного автоматического выключателя AV.	av-snt-averes
AV-SNT-2 EKF AVERES*	Расцепители независимые AV-SNT-2 предназначены для дистанционного отключения выключателей дифференциального тока DV и автоматических выключателей дифференциального тока DVA-6. AV-SNT-2 выполнены в габарите однополюсного автоматического выключателя AV.	av-snt-2-averes
AV-SNT DC EKF AVERES*	Расцепители независимые AV-SNT DC (AC/DC 12-24V) на постоянный ток предназначены для дистанционного отключения одно-, двух-, трех- или четырехполюсных автоматических выключателей серии AVERES. AV-SNT DC выполнены в габарите однополюсного автоматического выключателя AV.	av-snt-DC-averes

*В комплекте индивидуальной упаковки AV-SNT, AV-SNT DC, AV-MM, отдельно от расцепителя, идет штифт для присоединения к аппарату и перед монтажом штифт обязательно установить сначала в аппарат с правой стороны, а затем навесить расцепитель. В комплекте индивидуальной упаковки AV-SNT2, AV-MIN штифт для присоединения уже установлен в расцепитель.

Моторный привод серии AV-M6 EKF AVERES



AV-M6 EKF AVERES – моторный привод с возможностью управления по команде и работой в автоматическом режиме. В настройках автоматического режима реклоузера регулируется количество взведений и время, через которое они будут происходить. В случае неустранимого КЗ моторный привод не производит повторное включение. Устройство имеет также режим блокировки для проведения ремонтных работ на линии. Возможна коммутация алюминиевым и медным проводником.



Жесткий корпус, 7 заклепок

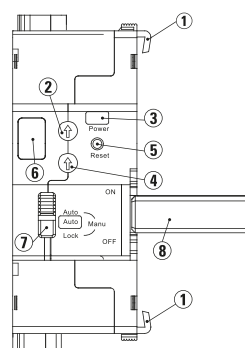


Окно счетчика коммутаций с индикацией количества циклов



Регулировка количества взведений и время, через которое они будут происходить

Лицевая панель привода AV-M6



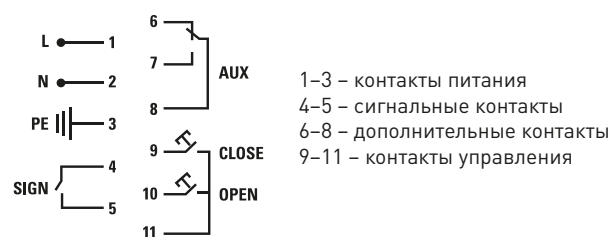
1. Защелки для фиксации.
2. Регулировка временного промежутка.
3. Индикаторное окно.
4. Количество взведений.
5. Кнопка обнуления счетчика взводов.
6. Счетчик взводов.
7. Переключатель режимов.
8. Рычаг управления привода.

Наименование	Совместимость	Напряжение, В	Электрическая износостойкость	Артикул
Моторный привод AV-M6	AV-6, AV-10 (2P, 3P, 4P); DVA-6, DV; AVN (1P, 2P) до 63A	230	5000	av-m6-averes
Моторный привод AV-M6S	AV-6, AV-10 (1P, 2P); DVA-6, DV; AVN (1P, 2P) до 63A			av-m6s-averes

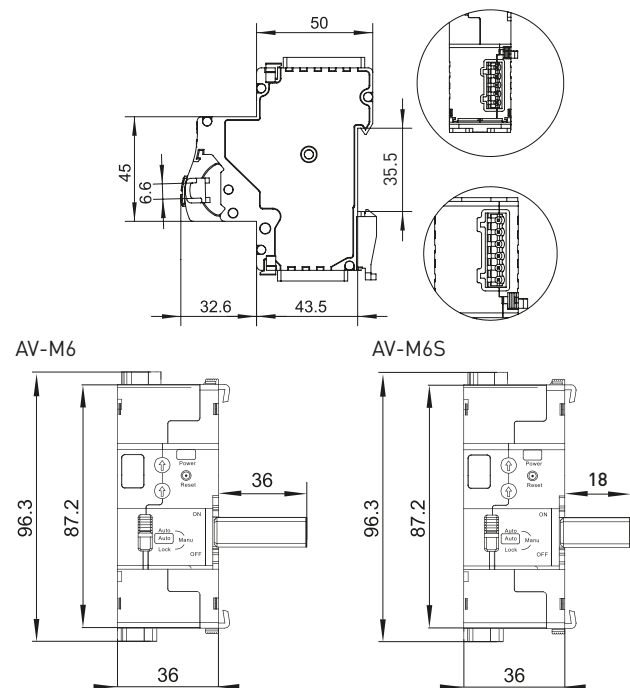
ТЕХНИЧЕСКИЕ ХАРАКТЕРИСТИКИ

Параметры	Значения
Напряжение, В AC	230
Мощность, ВА	3
Электрическая износостойкость, циклов	5000
Мощность покоя, Вт	0,5
Время взвода, сек.	< 0,1
Количество взводов (раз) настраивается	0, 1, 2, 3, 4, 5, 6, 7, 8, 9
Время между взводами (с) настраивается	0, 10, 20, 30, 45, 60, 90, 120, 150, 180
Рабочая температура, °C	От -25 до +55
Температура хранения, °C	От -40 до +70

Типовая схема подключения



Габаритные и установочные размеры



Моторный привод серии AV-M1 EKF AVERES



AV-M1 EKF AVERES – моторный привод с возможностью управления как по команде, так и работой в автоматическом режиме. Устройство имеет также режим блокировки для проведения ремонтных работ на линии. AV-M1 EKF AVERES имеет возможность подключения к одно- и двухполюсным автоматам AV-6 и AV-10 EKF AVERES.



Компактный размер в 1 модуль



Цветовая индикация текущего статуса



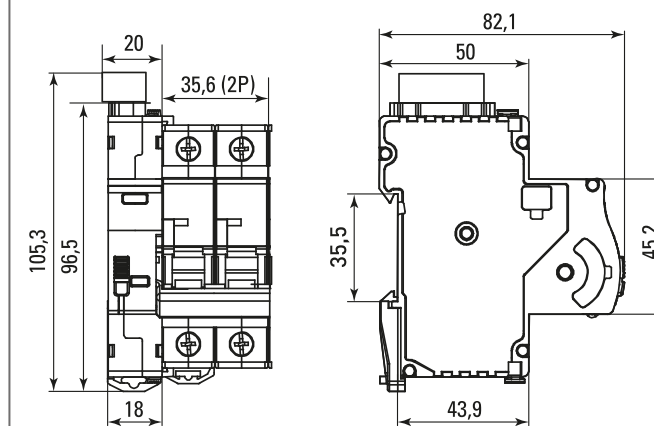
Возможна коммутация алюминиевым и медным проводником

Наименование	Совместимость	Напряжение, В	Электрическая износостойкость	Артикул
Моторный привод AV-M1	одно и двухполюсные AV-6, AV-10, AV-6DC, AVN (до 63A); DV (2P), DVA-6.	230	6000	av-m1-averes

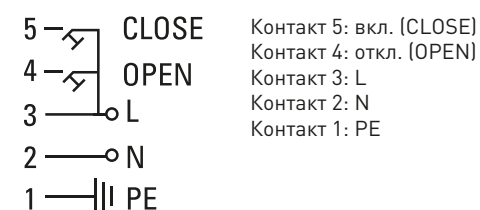
ТЕХНИЧЕСКИЕ ХАРАКТЕРИСТИКИ

Параметры	Значения
Напряжение, В (AC)	230
Мощность, ВА	1,5
Коммутационная износостойкость, циклов	8000
Электрическая износостойкость, циклов	6000
Мощность покоя, Вт	0,5
Время взвода, сек.	1
Количество взводов, раз	3
Время между взводами, сек.	10-60-300
Степень защиты	IP20
Климатическое исполнение	УХЛ3

Габаритные и установочные размеры



Типовая схема подключения



Выключатели автоматические ВА 47-63 4,5 кА EKF PROxima

XP XXA (X) XXkA BA 47-63 EKF PROxima

- Количество полюсов
- Номинальный ток нагрузки, А
- Тип характеристики отключения
- Номинальная отключающая способность, кА
- Серия

IP20 **ГАРАНТИЯ 7 ЛЕТ** **Al/Cu** **EAC** **ГОСТ IEC 60898-1**




Автоматические выключатели ВА 47-63 4,5 кА EKF PROxima являются механическими коммутационными аппаратами, производятся в одно-, двух-, трех- и четырехполюсном исполнении и соответствуют ГОСТ IEC 60898-1. Особенностью данной серии выключателей является усовершенствованная конструкция. В выключателях имеются пластиковые крышки, закрывающие доступ к винтовому зажиму и служащие для опломбирования выключателей, что исключает несанкционированный доступ к проводникам. Корпус выключателей усилен дополнительными заклепками для устранения эффекта расхождения корпуса. Выключатели оборудованы удобной ручкой управления, обеспечивающей надежное оперирование изделиями. На лицевой панели выключателей имеется цветовой индикатор состояния. Двухпозиционная защелка обеспечивает удобную установку автоматического выключателя на DIN-рейку. Возможна коммутация алюминиевым и медным проводником.

Увеличенная твердость винтов	Двухпозиционный зажим на DIN-рейку	Монолитная лицевая панель	Индикаторное окно состояния контактов	Повышенная жесткость корпуса	Панели для пломбировки клемм
Автоматическая доводка рукоятки управления	Момент затяжки и глубина зачистки провода на корпусе (момент затяжки увеличен до 3,5 Н·м)	Углубления для удобного демонтажа с DIN-рейки. Можно снять одной отверткой	Клеммы с насечками для надежного соединения с проводниками	Возможна коммутация алюминиевым и медным проводником	Отверстия для крепления U-образной шины типа FORK

Изображение	Наименование	Ном. ток, А	Рассеиваемая мощность, Вт	Масса нетто, кг	Артикул		
					тип В*	тип С*	тип D*
	BA 47-63, 1P 0,5A * EKF PROxima	0,5	1	0,100	-	mcb4763-1-05C-pro	-
	BA 47-63, 1P 0,8A * EKF PROxima	0,8	1,1		-	mcb4763-1-08C-pro	-
	BA 47-63, 1P 1A * EKF PROxima	1	1,2		mcb4763-1-01B-pro	mcb4763-1-01C-pro	mcb4763-1-01D-pro
	BA 47-63, 1P 1,6A * EKF PROxima	1,6	1,3		-	mcb4763-1-1.6C-pro	-
	BA 47-63, 1P 2A * EKF PROxima	2	1,3		mcb4763-1-02B-pro	mcb4763-1-02C-pro	mcb4763-1-02D-pro
	BA 47-63, 1P 2,5A * EKF PROxima	2,5	1,3		-	mcb4763-1-2.5C-pro	-
	BA 47-63, 1P 3A * EKF PROxima	3	1,3		mcb4763-1-03B-pro	mcb4763-1-03C-pro	mcb4763-1-03D-pro
	BA 47-63, 1P 4A * EKF PROxima	4	1,4		mcb4763-1-04B-pro	mcb4763-1-04C-pro	mcb4763-1-04D-pro
	BA 47-63, 1P 5A * EKF PROxima	5	1,6		mcb4763-1-05B-pro	mcb4763-1-05C-pro	mcb4763-1-05D-pro
	BA 47-63, 1P 6A * EKF PROxima	6	1,8		mcb4763-1-06B-pro	mcb4763-1-06C-pro	mcb4763-1-06D-pro
	BA 47-63, 1P 8A * EKF PROxima	8	1,8		-	mcb4763-1-08C-pro	mcb4763-1-08D-pro
	BA 47-63, 1P 10A * EKF PROxima	10	1,9		mcb4763-1-10B-pro	mcb4763-1-10C-pro	mcb4763-1-10D-pro
	BA 47-63, 1P 13A * EKF PROxima	13	2,5		-	mcb4763-1-13C-pro	mcb4763-1-13D-pro
	BA 47-63, 1P 16A * EKF PROxima	16	2,7		mcb4763-1-16B-pro	mcb4763-1-16C-pro	mcb4763-1-16D-pro
	BA 47-63, 1P 20A * EKF PROxima	20	3,0		mcb4763-1-20B-pro	mcb4763-1-20C-pro	mcb4763-1-20D-pro
	BA 47-63, 1P 25A * EKF PROxima	25	3,2		mcb4763-1-25B-pro	mcb4763-1-25C-pro	mcb4763-1-25D-pro
	BA 47-63, 1P 32A * EKF PROxima	32	3,4		mcb4763-1-32B-pro	mcb4763-1-32C-pro	mcb4763-1-32D-pro
	BA 47-63, 1P 40A * EKF PROxima	40	3,7		mcb4763-1-40B-pro	mcb4763-1-40C-pro	mcb4763-1-40D-pro
	BA 47-63, 1P 50A * EKF PROxima	50	4,5		mcb4763-1-50B-pro	mcb4763-1-50C-pro	mcb4763-1-50D-pro
	BA 47-63, 1P 63A * EKF PROxima	63	5,2		mcb4763-1-63B-pro	mcb4763-1-63C-pro	mcb4763-1-63D-pro

Изображение	Наименование	Ном. ток, А	Рассеиваемая мощность, Вт	Масса нетто, кг	Артикул			
					тип В*	тип С*	тип D*	
	BA 47-63, 2P 1A * EKF PROxima	1	2,4	0,200	-	mcb4763-2-01C-pro	mcb4763-2-01D-pro	
	BA 47-63, 2P 1,6A * EKF PROxima	1,6	2,4		-	mcb4763-2-1.6C-pro	-	
	BA 47-63, 2P 2A * EKF PROxima	2	2,5		-	mcb4763-2-02C-pro	mcb4763-2-02D-pro	
	BA 47-63, 2P 2,5A * EKF PROxima	2,5	2,5		-	mcb4763-2-2.5C-pro	mcb4763-2-2.5D-pro	
	BA 47-63, 2P 3A * EKF PROxima	3	2,6		-	mcb4763-2-03C-pro	mcb4763-2-03D-pro	
	BA 47-63, 2P 4A * EKF PROxima	4	2,8		-	mcb4763-2-04C-pro	mcb4763-2-04D-pro	
	BA 47-63, 2P 5A * EKF PROxima	5	3,2		-	mcb4763-2-05C-pro	mcb4763-2-05D-pro	
	BA 47-63, 2P 6A * EKF PROxima	6	3,6		-	mcb4763-2-06B-pro	mcb4763-2-06C-pro	mcb4763-2-06D-pro
	BA 47-63, 2P 8A * EKF PROxima	8	3,6		-	mcb4763-2-08C-pro	mcb4763-2-08D-pro	
	BA 47-63, 2P 10A * EKF PROxima	10	3,9		mcb4763-2-10B-pro	mcb4763-2-10C-pro	mcb4763-2-10D-pro	
	BA 47-63, 2P 13A * EKF PROxima	13	5,3		-	mcb4763-2-13C-pro	mcb4763-2-13D-pro	
	BA 47-63, 2P 16A * EKF PROxima	16	5,6		mcb4763-2-16B-pro	mcb4763-2-16C-pro	mcb4763-2-16D-pro	
	BA 47-63, 2P 20A * EKF PROxima	20	6,4		mcb4763-2-20B-pro	mcb4763-2-20C-pro	mcb4763-2-20D-pro	
	BA 47-63, 2P 25A * EKF PROxima	25	6,6		mcb4763-2-25B-pro	mcb4763-2-25C-pro	mcb4763-2-25D-pro	
	BA 47-63, 2P 32A * EKF PROxima	32	7,5		mcb4763-2-32B-pro	mcb4763-2-32C-pro	mcb4763-2-32D-pro	
	BA 47-63, 2P 40A * EKF PROxima	40	8,1		mcb4763-2-40B-pro	mcb4763-2-40C-pro	mcb4763-2-40D-pro	
	BA 47-63, 2P 50A * EKF PROxima	50	9,9		mcb4763-2-50B-pro	mcb4763-2-50C-pro	mcb4763-2-50D-pro	
	BA 47-63, 2P 63A * EKF PROxima	63	11,5		mcb4763-2-63B-pro	mcb4763-2-63C-pro	mcb4763-2-63D-pro	
	BA 47-63, 3P 0,5A * EKF PROxima	0,5	3,6		-	mcb4763-3-0.5C-pro	-	
	BA 47-63, 3P 1A * EKF PROxima	1	3,6		-	mcb4763-3-01C-pro	mcb4763-3-01D-pro	
	BA 47-63, 3P 1,6A * EKF PROxima	1,6	3,7		-	mcb4763-3-1.6C-pro	mcb4763-3-1.6D-pro	
BA 47-63, 3P 2A * EKF PROxima	2	3,9	-	mcb4763-3-02C-pro	mcb4763-3-02D-pro			
BA 47-63, 3P 2,5A * EKF PROxima	2,5	3,9	-	mcb4763-3-2.5C-pro	mcb4763-3-2.5D-pro			
BA 47-63, 3P 3A * EKF PROxima	3	3,9	-	mcb4763-3-03C-pro	mcb4763-3-03D-pro			
BA 47-63, 3P 3,15A * EKF PROxima	3,15	4,0	-	-	mcb4763-3-3.15D-pro			
BA 47-63, 3P 4A * EKF PROxima	4	4,2	-	mcb4763-3-04C-pro	mcb4763-3-04D-pro			
BA 47-63, 3P 5A * EKF PROxima	5	4,8	-	mcb4763-3-05C-pro	mcb4763-3-05D-pro			
BA 47-63, 3P 6A * EKF PROxima	6	5,5	mcb4763-3-06B-pro	mcb4763-3-06C-pro	mcb4763-3-06D-pro			
BA 47-63, 3P 6,3A * EKF PROxima	6,3	5,5	-	-	mcb4763-3-6.3D-pro			
BA 47-63, 3P 8A * EKF PROxima	8	5,5	-	mcb4763-3-08C-pro	mcb4763-3-08D-pro			
BA 47-63, 3P 10A * EKF PROxima	10	5,9	mcb4763-3-10B-pro	mcb4763-3-10C-pro	mcb4763-3-10D-pro			
BA 47-63, 3P 12,5A * EKF PROxima	12,5	6,5	-	-	mcb4763-3-12.5D-pro			
BA 47-63, 3P 13A * EKF PROxima	13	7,8	-	mcb4763-3-13C-pro	mcb4763-3-13D-pro			
BA 47-63, 3P 16A * EKF PROxima	16	8,1	mcb4763-3-16B-pro	mcb4763-3-16C-pro	mcb4763-3-16D-pro			
BA 47-63, 3P 20A * EKF PROxima	20	9,4	mcb4763-3-20B-pro	mcb4763-3-20C-pro	mcb4763-3-20D-pro			
BA 47-63, 3P 25A * EKF PROxima	25	9,8	mcb4763-3-25B-pro	mcb4763-3-25C-pro	mcb4763-3-25D-pro			
BA 47-63, 3P 31,5A * EKF PROxima	31,5	10,1	-	-	mcb4763-3-31.5D-pro			
BA 47-63, 3P 32A * EKF PROxima	32	11,2	mcb4763-3-32B-pro	mcb4763-3-32C-pro	mcb4763-3-32D-pro			
BA 47-63, 3P 40A * EKF PROxima	40	12,1	mcb4763-3-40B-pro	mcb4763-3-40C-pro	mcb4763-3-40D-pro			
BA 47-63, 3P 50A * EKF PROxima	50	14,9	mcb4763-3-50B-pro	mcb4763-3-50C-pro	mcb4763-3-50D-pro			
BA 47-63, 3P 63A * EKF PROxima	63	17,2	mcb4763-3-63B-pro	mcb4763-3-63C-pro	mcb4763-3-63D-pro			
BA 47-63, 4P 0,5A * EKF PROxima	0,5	3,0	-	mcb4763-4-0.5C-pro	-			
BA 47-63, 4P 1A * EKF PROxima	1	4,8	-	mcb4763-4-01C-pro	mcb4763-4-01D-pro			
BA 47-63, 4P 1,6A * EKF PROxima	1,6	5,0	-	mcb4763-4-1.6C-pro	-			
BA 47-63, 4P 2A * EKF PROxima	2	5,2	-	mcb4763-4-02C-pro	mcb4763-4-02D-pro			
BA 47-63, 4P 2,5A * EKF PROxima	2,5	5,2	-	mcb4763-4-2.5C-pro	-			
BA 47-63, 4P 3A * EKF PROxima	3	5,2	-	mcb4763-4-03C-pro	mcb4763-4-03D-pro			
BA 47-63, 4P 4A * EKF PROxima	4	5,6	-	mcb4763-4-04C-pro	mcb4763-4-04D-pro			
BA 47-63, 4P 5A * EKF PROxima	5	6,4	-	mcb4763-4-05C-pro	mcb4763-4-05D-pro			
BA 47-63, 4P 6A * EKF PROxima	6	7,2	-	mcb4763-4-06C-pro	mcb4763-4-06D-pro			
BA 47-63, 4P 8A * EKF PROxima	8	7,33	mcb4763-4-08B-pro	mcb4763-4-08C-pro	mcb4763-4-08D-pro			
BA 47-63, 4P 10A * EKF PROxima	10	7,9	-	mcb4763-4-10C-pro	mcb4763-4-10D-pro			
BA 47-63, 4P 13A * EKF PROxima	13	10,3	-	mcb4763-4-13C-pro	-			
BA 47-63, 4P 16A * EKF PROxima	16	11,4	-	mcb4763-4-16C-pro	mcb4763-4-16D-pro			
BA 47-63, 4P 20A * EKF PROxima	20	13,4	-	mcb4763-4-20C-pro	mcb4763-4-20D-pro			
BA 47-63, 4P 25A * EKF PROxima	25	13,6	-	mcb4763-4-25C-pro	mcb4763-4-25D-pro			
BA 47-63, 4P 32A * EKF PROxima	32	13,8	-	mcb4763-4-32C-pro	mcb4763-4-32D-pro			
BA 47-63, 4P 40A * EKF PROxima	40	15,5	-	mcb4763-4-40C-pro	mcb4763-4-40D-pro			
BA 47-63, 4P 50A * EKF PROxima	50	20,5	-	mcb4763-4-50C-pro	mcb4763-4-50D-pro			
BA 47-63, 4P 63A * EKF PROxima	63	21,4	-	mcb4763-4-63C-pro	mcb4763-4-63D-pro			

Выключатели автоматические ВА 47-63 6 кА EKF PROxima



XP XXA (X) XXkA BA 47-63 EKF PROxima

- Количество полюсов
- Номинальный ток нагрузки, А
- Тип характеристики отключения
- Номинальная отключающая способность, кА
- Серия

IP20

ГАРАНТИЯ 7 ЛЕТ

Al/Cu

EAC

ГОСТ IEC 60898-1

Автоматические выключатели ВА 47-63 6 кА EKF PROxima являются механическими коммутационными аппаратами, производятся в одно-, двух- и трехполюсном исполнении и соответствуют ГОСТ IEC 60898-1. Особенностью данной серии выключателей является усовершенствованная конструкция. В выключателях имеются пластиковые крышки, закрывающие доступ к винтовому зажиму и служащие для опломбирования выключателей, что исключает несанкционированный доступ к проводникам. Корпус выключателей усилен дополнительными заклепками для устранения эффекта расхождения корпуса. Выключатели оборудованы удобной ручкой управления, обеспечивающей надежное оперирование изделиями. На лицевой панели выключателей имеется цветовой индикатор состояния. Конструкция установочного зажима обеспечивает свободную установку выключателя на DIN-рейку. Возможна коммутация алюминиевым и медным проводником.



Отверстия для крепления U-образной шины типа FORK



Автоматическая доводка рукоятки управления



Момент затяжки и глубина зачистки проводника указаны на корпусе



Углубления для удобного демонтажа с DIN-рейки. Можно снять одной отверткой



Клеммы с насечками для надежного соединения с проводниками



Возможна коммутация алюминиевым и медным проводником

Изображение	Наименование	Ном. ток, А	Рассеиваемая мощность, Вт	Масса нетто, кг	Артикул		
					тип В*	тип С*	тип D*
	ВА 47-63 6кА, 1P 6А * EKF PROxima	6	1,6	0,100	mcb4763-6-1-06B-pro	mcb4763-6-1-06C-pro	mcb4763-6-1-06D-pro
	ВА 47-63 6кА, 1P 10А * EKF PROxima	10	2,0		mcb4763-6-1-10B-pro	mcb4763-6-1-10C-pro	mcb4763-6-1-10D-pro
	ВА 47-63 6кА, 1P 16А * EKF PROxima	16	2,5		mcb4763-6-1-16B-pro	mcb4763-6-1-16C-pro	mcb4763-6-1-16D-pro
	ВА 47-63 6кА, 1P 20А * EKF PROxima	20	3,0		mcb4763-6-1-20B-pro	mcb4763-6-1-20C-pro	mcb4763-6-1-20D-pro
	ВА 47-63 6кА, 1P 25А * EKF PROxima	25	3,5		mcb4763-6-1-25B-pro	mcb4763-6-1-25C-pro	mcb4763-6-1-25D-pro
	ВА 47-63 6кА, 1P 32А * EKF PROxima	32	5,0		mcb4763-6-1-32B-pro	mcb4763-6-1-32C-pro	mcb4763-6-1-32D-pro
	ВА 47-63 6кА, 1P 40А * EKF PROxima	40	6,0		mcb4763-6-1-40B-pro	mcb4763-6-1-40C-pro	mcb4763-6-1-40D-pro
	ВА 47-63 6кА, 1P 50А * EKF PROxima	50	8,0		mcb4763-6-1-50B-pro	mcb4763-6-1-50C-pro	mcb4763-6-1-50D-pro
ВА 47-63 6кА, 1P 63А * EKF PROxima	63	11,0	mcb4763-6-1-63B-pro	mcb4763-6-1-63C-pro	mcb4763-6-1-63D-pro		
	ВА 47-63 6кА, 2P 6А * EKF PROxima	6	3,2	0,200	mcb4763-6-2-06B-pro	mcb4763-6-2-06C-pro	mcb4763-6-2-06D-pro
	ВА 47-63 6кА, 2P 10А * EKF PROxima	10	4,0		mcb4763-6-2-10B-pro	mcb4763-6-2-10C-pro	mcb4763-6-2-10D-pro
	ВА 47-63 6кА, 2P 16А * EKF PROxima	16	5,0		mcb4763-6-2-16B-pro	mcb4763-6-2-16C-pro	mcb4763-6-2-16D-pro
	ВА 47-63 6кА, 2P 20А * EKF PROxima	20	6,0		mcb4763-6-2-20B-pro	mcb4763-6-2-20C-pro	mcb4763-6-2-20D-pro
	ВА 47-63 6кА, 2P 25А * EKF PROxima	25	7,0		mcb4763-6-2-25B-pro	mcb4763-6-2-25C-pro	mcb4763-6-2-25D-pro
	ВА 47-63 6кА, 2P 32А * EKF PROxima	32	10,0		mcb4763-6-2-32B-pro	mcb4763-6-2-32C-pro	mcb4763-6-2-32D-pro
	ВА 47-63 6кА, 2P 40А * EKF PROxima	40	12,0		mcb4763-6-2-40B-pro	mcb4763-6-2-40C-pro	mcb4763-6-2-40D-pro
	ВА 47-63 6кА, 2P 50А * EKF PROxima	50	16,0		mcb4763-6-2-50B-pro	mcb4763-6-2-50C-pro	mcb4763-6-2-50D-pro
ВА 47-63 6кА, 2P 63А * EKF PROxima	63	22,0	mcb4763-6-2-63B-pro	mcb4763-6-2-63C-pro	mcb4763-6-2-63D-pro		
	ВА 47-63 6кА, 3P 6А * EKF PROxima	6	5,0	0,300	mcb4763-6-3-06B-pro	mcb4763-6-3-06C-pro	mcb4763-6-3-06D-pro
	ВА 47-63 6кА, 3P 10А * EKF PROxima	10	6,0		mcb4763-6-3-10B-pro	mcb4763-6-3-10C-pro	mcb4763-6-3-10D-pro
	ВА 47-63 6кА, 3P 16А * EKF PROxima	16	7,5		mcb4763-6-3-16B-pro	mcb4763-6-3-16C-pro	mcb4763-6-3-16D-pro
	ВА 47-63 6кА, 3P 20А * EKF PROxima	20	9,0		mcb4763-6-3-20B-pro	mcb4763-6-3-20C-pro	mcb4763-6-3-20D-pro
	ВА 47-63 6кА, 3P 25А * EKF PROxima	25	10,5		mcb4763-6-3-25B-pro	mcb4763-6-3-25C-pro	mcb4763-6-3-25D-pro
	ВА 47-63 6кА, 3P 32А * EKF PROxima	32	15,0		mcb4763-6-3-32B-pro	mcb4763-6-3-32C-pro	mcb4763-6-3-32D-pro
	ВА 47-63 6кА, 3P 40А * EKF PROxima	40	18,0		mcb4763-6-3-40B-pro	mcb4763-6-3-40C-pro	mcb4763-6-3-40D-pro
	ВА 47-63 6кА, 3P 50А * EKF PROxima	50	24,0		mcb4763-6-3-50B-pro	mcb4763-6-3-50C-pro	mcb4763-6-3-50D-pro
ВА 47-63 6кА, 3P 63А * EKF PROxima	63	33,0	mcb4763-6-3-63B-pro	mcb4763-6-3-63C-pro	mcb4763-6-3-63D-pro		

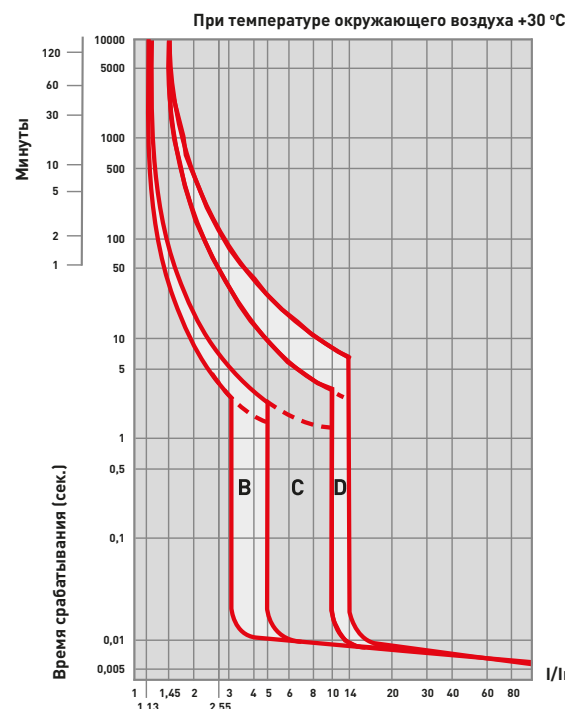
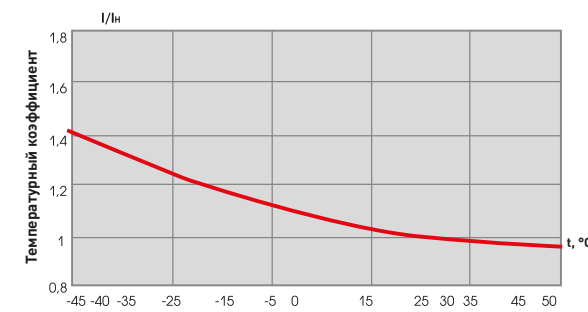
ТЕХНИЧЕСКИЕ ХАРАКТЕРИСТИКИ

Параметры	Значения	
	ВА 47-63 4,5 кА	ВА 47-63 6 кА
Номинальная наибольшая отключающая способность, I _{ср} , А	4500	6000
Коммутационная износостойкость, кол-во циклов	10 000	
Механическая износостойкость, кол-во циклов	20 000	
Сечение подключаемого проводника, мм ²	От 1 до 25	
Момент затяжки, Н·м	3,5	
Номинальное фазное напряжение частотой 50 Гц, В	230	
Номинальное линейное напряжение частотой 50 Гц, В	400	
Степень защиты	IP20	
Степень защиты аппарата в модульном шкафу	IP40	
Время срабатывания при коротком замыкании не более, сек.	0,01	
Климатическое исполнение	УХЛ4	
Категория применения	А	
Масса нетто одного полюса, кг	0,1	

Характеристики срабатывания выключателей ВА 47-63 4,5 кА и ВА 47-63 6 кА EKF PROxima

- B** – срабатывание электромагнитной защиты между 3- и 5-кратными значениями номинального тока.
- C** – срабатывание электромагнитной защиты между 5- и 10-кратными значениями номинального тока.
- D** – срабатывание электромагнитной защиты между 10- и 14-кратными значениями номинального тока.

Температурный коэффициент



Особенности эксплуатации и монтажа

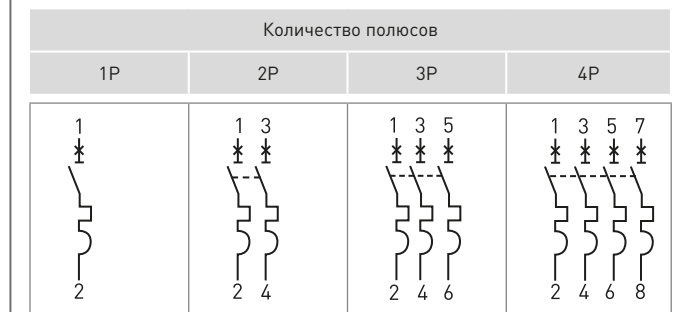
1. Присоединение

Проводник	Шина соединительная	
	ВА 47-63 4,5 кА	ВА 47-63 6 кА
жесткий	PIN, FORK	PIN, FORK
гибкий	PIN, FORK	PIN, FORK
с наконечником	PIN, FORK	PIN, FORK

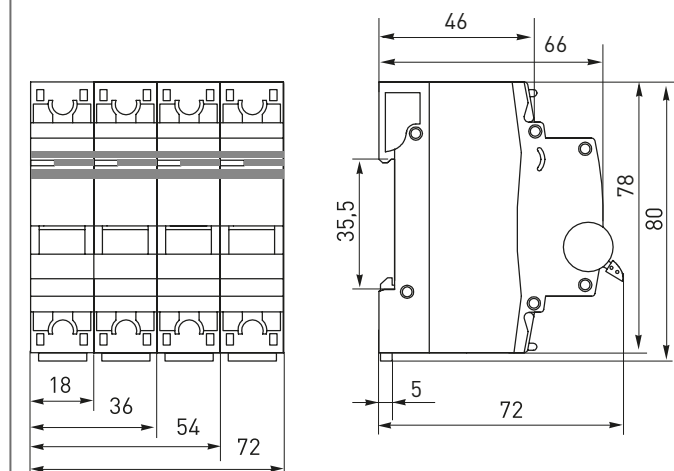
2. Подключение дополнительных устройств

- возможна коммутация алюминиевым и медным проводником;
- установка аварийного контакта АК-47 EKF PROxima (слева);
- установка блок-контакта БК-47 EKF PROxima (слева);
- установка распейтателя минимального и максимального напряжения PMM-47 EKF PROxima (справа);
- установка распейтателя независимого РН-47 EKF PROxima (справа).

Типовые схемы подключения



Габаритные и установочные размеры



Типовая комплектация

1. Выключатель автоматический ВА 47-63 4,5кА EKF PROxima или ВА 47-63 6 кА EKF PROxima.

*Вся документация доступна по QR-коду на вкладыше / на внутренней стороне упаковки.

Выключатели автоматические ВА 47-63М без теплового расцепителя 6кА до 63А EKF PROxima

XP XXA (X) XXkA BA 47-63M EKF PROxima

- Количество полюсов
- Номинальный ток нагрузки, А
- Тип характеристики отключения
- Номинальная отключающая способность, кА
- Серия

IP20 **ГАРАНТИЯ 7 ЛЕТ** **Al/Cu** **EAC** **ГОСТ IEC 60898-1**



Автоматические выключатели ВА 47-63М с электромагнитным расцепителем 6 кА EKF PROxima являются механическими коммутационными аппаратами, производятся в одно-, двух- и трехполюсном исполнении. Выключатели данной серии оснащены электромагнитным расцепителем защиты от короткого замыкания. Тепловой расцепитель защиты от перегрузки отсутствует. Особенностью данной серии выключателей является усовершенствованная конструкция. В выключателях имеются пластиковые крышки, закрывающие доступ к винтовому зажиму и служащие для опломбирования выключателей, что исключает несанкционированный доступ к проводникам. Корпус выключателей усилен дополнительными заклепками для устранения эффекта расхождения корпуса. Выключатели оборудованы удобной ручкой управления, обеспечивающей надежное оперирование изделиями. Двухпозиционная защелка обеспечивает удобную установку автоматического выключателя на DIN-рейку. Возможна коммутация алюминиевым и медным проводником.

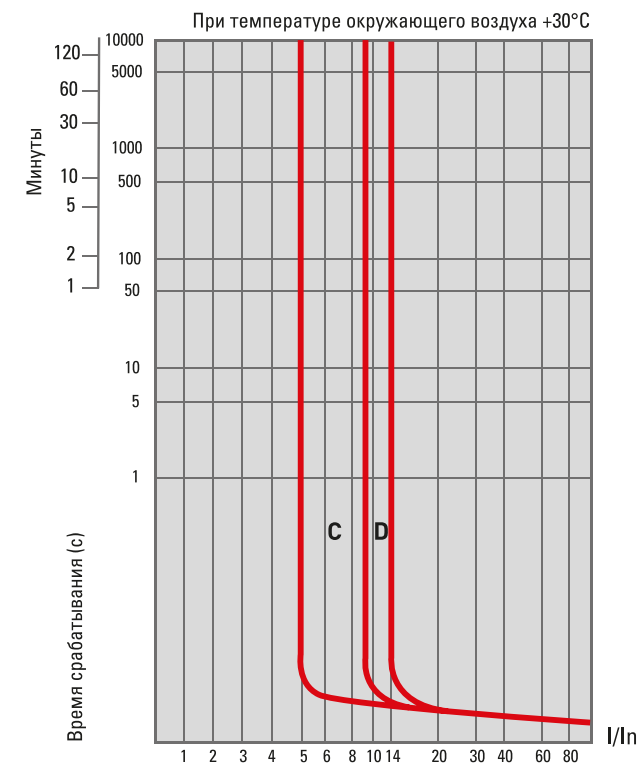
Изображение	Наименование	Ном. ток, А	Рассеиваемая мощность, Вт	Масса нетто, кг	Артикул	
					тип С*	тип D*
	ВА 47-63М 6кА, 1P 1А * EKF PROxima	1	0,8	0,09	-	mcb4763m-6-1-1D-pro
	ВА 47-63М 6кА, 1P 2А * EKF PROxima	2	1		-	mcb4763m-6-1-2D-pro
	ВА 47-63М 6кА, 1P 4А * EKF PROxima	4	1,4		-	mcb4763m-6-1-4D-pro
	ВА 47-63М 6кА, 1P 6А * EKF PROxima	6	1,6		mcb4763m-6-1-6C-pro	mcb4763m-6-1-6D-pro
	ВА 47-63М 6кА, 1P 10А * EKF PROxima	10	2,0		mcb4763m-6-1-10C-pro	mcb4763m-6-1-10D-pro
	ВА 47-63М 6кА, 1P 16А * EKF PROxima	16	2,5		mcb4763m-6-1-16C-pro	mcb4763m-6-1-16D-pro
	ВА 47-63М 6кА, 1P 20А * EKF PROxima	20	3,0		mcb4763m-6-1-20C-pro	mcb4763m-6-1-20D-pro
	ВА 47-63М 6кА, 1P 25А * EKF PROxima	25	3,5		mcb4763m-6-1-25C-pro	mcb4763m-6-1-25D-pro
	ВА 47-63М 6кА, 1P 32А * EKF PROxima	32	5,0		mcb4763m-6-1-32C-pro	mcb4763m-6-1-32D-pro
	ВА 47-63М 6кА, 1P 40А * EKF PROxima	40	6,0		mcb4763m-6-1-40C-pro	mcb4763m-6-1-40D-pro
	ВА 47-63М 6кА, 1P 50А * EKF PROxima	50	8,0		mcb4763m-6-1-50C-pro	mcb4763m-6-1-50D-pro
	ВА 47-63М 6кА, 1P 63А * EKF PROxima	63	11,0		mcb4763m-6-1-63C-pro	mcb4763m-6-1-63D-pro
		ВА 47-63М 6кА, 2P 1А * EKF PROxima	1		1,6	0,180
ВА 47-63М 6кА, 2P 2А * EKF PROxima		2	2	-	mcb4763m-6-2-2D-pro	
ВА 47-63М 6кА, 2P 4А * EKF PROxima		4	2,8	-	mcb4763m-6-2-4D-pro	
ВА 47-63М 6кА, 2P 6А * EKF PROxima		6	3,2	mcb4763m-6-2-6C-pro	mcb4763m-6-2-6D-pro	
ВА 47-63М 6кА, 2P 10А * EKF PROxima		10	4	mcb4763m-6-2-10C-pro	mcb4763m-6-2-10D-pro	
ВА 47-63М 6кА, 2P 16А * EKF PROxima		16	5	mcb4763m-6-2-16C-pro	mcb4763m-6-2-16D-pro	
ВА 47-63М 6кА, 2P 20А * EKF PROxima		20	6	mcb4763m-6-2-20C-pro	mcb4763m-6-2-20D-pro	
ВА 47-63М 6кА, 2P 25А * EKF PROxima		25	7	mcb4763m-6-2-25C-pro	mcb4763m-6-2-25D-pro	
ВА 47-63М 6кА, 2P 32А * EKF PROxima		32	10	mcb4763m-6-2-32C-pro	mcb4763m-6-2-32D-pro	
ВА 47-63М 6кА, 2P 40А * EKF PROxima		40	12	mcb4763m-6-2-40C-pro	mcb4763m-6-2-40D-pro	
ВА 47-63М 6кА, 2P 50А * EKF PROxima		50	16	mcb4763m-6-2-50C-pro	mcb4763m-6-2-50D-pro	
ВА 47-63М 6кА, 2P 63А * EKF PROxima		63	22	mcb4763m-6-2-63C-pro	mcb4763m-6-2-63D-pro	
		ВА 47-63М 6кА, 3P 1А * EKF PROxima	1	2,4	0,270	
	ВА 47-63М 6кА, 3P 2А * EKF PROxima	2	3	-		mcb4763m-6-3-2D-pro
	ВА 47-63М 6кА, 3P 4А * EKF PROxima	4	4,2	-		mcb4763m-6-3-4D-pro
	ВА 47-63М 6кА, 3P 6А * EKF PROxima	6	4,8	mcb4763m-6-3-6C-pro		mcb4763m-6-3-6D-pro
	ВА 47-63М 6кА, 3P 10А * EKF PROxima	10	6	mcb4763m-6-3-10C-pro		mcb4763m-6-3-10D-pro
	ВА 47-63М 6кА, 3P 16А * EKF PROxima	16	7,5	mcb4763m-6-3-16C-pro		mcb4763m-6-3-16D-pro
	ВА 47-63М 6кА, 3P 20А * EKF PROxima	20	9	mcb4763m-6-3-20C-pro		mcb4763m-6-3-20D-pro
	ВА 47-63М 6кА, 3P 25А * EKF PROxima	25	10,5	mcb4763m-6-3-25C-pro		mcb4763m-6-3-25D-pro
	ВА 47-63М 6кА, 3P 32А * EKF PROxima	32	15	mcb4763m-6-3-32C-pro		mcb4763m-6-3-32D-pro
	ВА 47-63М 6кА, 3P 40А * EKF PROxima	40	18	mcb4763m-6-3-40C-pro		mcb4763m-6-3-40D-pro
	ВА 47-63М 6кА, 3P 50А * EKF PROxima	50	24	mcb4763m-6-3-50C-pro		mcb4763m-6-3-50D-pro
	ВА 47-63М 6кА, 3P 63А * EKF PROxima	63	33	mcb4763m-6-3-63C-pro		mcb4763m-6-3-63D-pro

ТЕХНИЧЕСКИЕ ХАРАКТЕРИСТИКИ

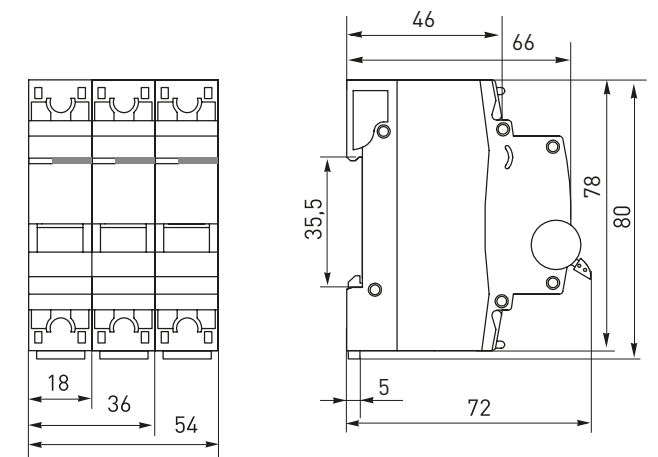
Параметры	Значения
Номинальное напряжение Ue, В	230 / 400
Номинальная частота, Гц	50
Количество полюсов	1, 2, 3
Номинальный ток In, А	1; 2; 4; 6; 10; 16; 20; 25; 32; 40; 50; 63
Импульсное выдерживаемое напряжение, кВ	4
Электромагнитный расцепитель. Тип характеристики отключения	C, D
Номинальная наибольшая отключающая способность, Icp, А	6000
Механическая износостойкость, циклов	20 000
Коммутационная износостойкость, циклов	10 000
Климатическое исполнение и категория размещения	УХЛ4
Масса выключателя, не более, г (в зависимости от числа полюсов)	1
	2
	3
	4
Минимальное сечение присоединяемых проводников, не менее, мм²	1
Максимальное сечение присоединяемых медных проводников, не более, мм²	25

Характеристики срабатывания выключателей ВА 47-63М 6 кА EKF PROxima

C – срабатывание электромагнитной защиты между 5- и 10-кратными значениями номинального тока.
D – срабатывание электромагнитной защиты между 10- и 14-кратными значениями номинального тока.



Габаритные и установочные размеры

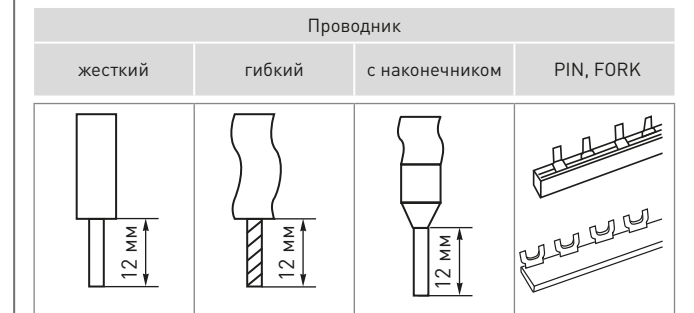


Типовые схемы подключения



Особенности эксплуатации и монтажа

1. Присоединение



2. Подключение дополнительных устройств

- возможна коммутация алюминиевым и медным проводником;
- установка аварийного контакта АК-47 EKF PROxima (слева);
- установка блок-контакта БК-47 EKF PROxima (слева);
- установка расцепителя минимального и максимального напряжения РММ-47 EKF PROxima (справа);
- установка расцепителя независимого РН-47 EKF PROxima (справа).

Типовая комплектация

- Выключатель автоматический ВА 47-63М 6 кА EKF PROxima.

*Вся документация доступна по QR-коду на вкладыше / на внутренней стороне упаковки.

Выключатели автоматические ВА 47-63 DC 6кА до 63А EKF PROxima

XP XXA (X) XXkA BA 47-63DC EKF PROxima

- Количество полюсов
- Номинальный ток нагрузки, А
- Тип характеристики отключения
- Номинальная отключающая способность, кА
- Серия

IP20 **ГАРАНТИЯ 7 ЛЕТ** **Al/Cu** **EAC**

ГОСТ IEC 60898-2

Автоматические выключатели для постоянного тока ВА 47-63 DC PROxima предназначены для защиты электрических цепей постоянного тока от токов перегрузки и короткого замыкания, проведения тока в нормальном режиме и оперативных включений и отключений цепей постоянного тока.

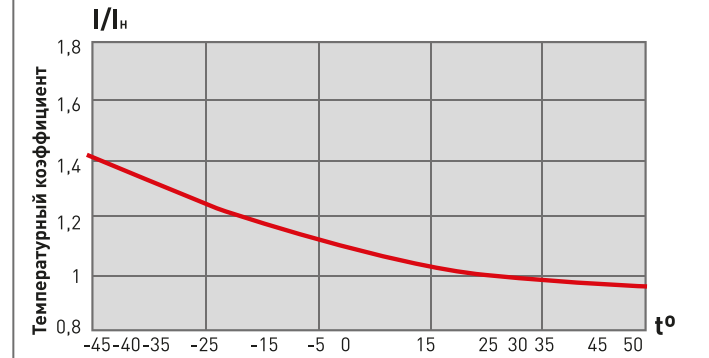
- Увеличенная твердость винтов
- Двухпозиционный зажим на DIN-рейку
- Монолитная лицевая панель
- Индикаторное окно состояния контактов
- Повышенная жесткость корпуса
- Панели для пломбировки клемм
- Автоматическая доводка рукоятки управления
- Момент затяжки и глубина зачистки проводника указана на корпусе
- Углубления для удобного демонтажа с DIN-рейки. Можно снять одной отверткой
- Клеммы с насечками для надежного соединения с проводниками
- Возможна коммутация алюминиевым и медным проводником
- Отверстия для крепления U-образной шины типа FORK

Изображение	Наименование	Ном. ток, А	Рассеиваемая мощность, Вт	Масса нетто, кг	Артикул		
	BA 47-63DC 6кА, 1P 1А (C) EKF PROxima	1	0,8	0,090	mcb4763-DC-1-01C-pro		
	BA 47-63DC 6кА, 1P 2А (C) EKF PROxima	2	1		mcb4763-DC-1-02C-pro		
	BA 47-63DC 6кА, 1P 3А (C) EKF PROxima	3	1,2		mcb4763-DC-1-03C-pro		
	BA 47-63DC 6кА, 1P 4А (C) EKF PROxima	4	1,4		mcb4763-DC-1-04C-pro		
	BA 47-63DC 6кА, 1P 6А (C) EKF PROxima	6	1,6		mcb4763-DC-1-06C-pro		
	BA 47-63DC 6кА, 1P 10А (C) EKF PROxima	10	2		mcb4763-DC-1-10C-pro		
	BA 47-63DC 6кА, 1P 13А (C) EKF PROxima	13	2,3		mcb4763-DC-1-13C-pro		
	BA 47-63DC 6кА, 1P 16А (C) EKF PROxima	16	2,5		mcb4763-DC-1-16C-pro		
	BA 47-63DC 6кА, 1P 20А (C) EKF PROxima	20	3		mcb4763-DC-1-20C-pro		
	BA 47-63DC 6кА, 1P 25А (C) EKF PROxima	25	3,5		mcb4763-DC-1-25C-pro		
	BA 47-63DC 6кА, 1P 32А (C) EKF PROxima	32	5		mcb4763-DC-1-32C-pro		
	BA 47-63DC 6кА, 1P 40А (C) EKF PROxima	40	6		mcb4763-DC-1-40C-pro		
	BA 47-63DC 6кА, 1P 50А (C) EKF PROxima	50	8		mcb4763-DC-1-50C-pro		
	BA 47-63DC 6кА, 1P 63А (C) EKF PROxima	63	11		mcb4763-DC-1-63C-pro		
		BA 47-63DC 6кА, 2P 1А (C) EKF PROxima	1		1,6	0,180	mcb4763-DC-2-01C-pro
		BA 47-63DC 6кА, 2P 2А (C) EKF PROxima	2		2		mcb4763-DC-2-02C-pro
BA 47-63DC 6кА, 2P 3А (C) EKF PROxima		3	2,4	mcb4763-DC-2-03C-pro			
BA 47-63DC 6кА, 2P 4А (C) EKF PROxima		4	2,8	mcb4763-DC-2-04C-pro			
BA 47-63DC 6кА, 2P 6А (C) EKF PROxima		6	3,2	mcb4763-DC-2-06C-pro			
BA 47-63DC 6кА, 2P 10А (C) EKF PROxima		10	4	mcb4763-DC-2-10C-pro			
BA 47-63DC 6кА, 2P 13А (C) EKF PROxima		13	4,6	mcb4763-DC-2-13C-pro			
BA 47-63DC 6кА, 2P 16А (C) EKF PROxima		16	5	mcb4763-DC-2-16C-pro			
BA 47-63DC 6кА, 2P 20А (C) EKF PROxima		20	6	mcb4763-DC-2-20C-pro			
BA 47-63DC 6кА, 2P 25А (C) EKF PROxima		25	7	mcb4763-DC-2-25C-pro			
BA 47-63DC 6кА, 2P 32А (C) EKF PROxima		32	10	mcb4763-DC-2-32C-pro			
BA 47-63DC 6кА, 2P 40А (C) EKF PROxima		40	12	mcb4763-DC-2-40C-pro			
BA 47-63DC 6кА, 2P 50А (C) EKF PROxima		50	16	mcb4763-DC-2-50C-pro			
BA 47-63DC 6кА, 2P 63А (C) EKF PROxima		63	22	mcb4763-DC-2-63C-pro			

ТЕХНИЧЕСКИЕ ХАРАКТЕРИСТИКИ

Параметры	Значения
Ток электрической сети	DC
Номинальное напряжение Un, В	1P: 250 В DC, 2P: 500 В DC,
Количество полюсов	1, 2
Номинальный ток In, А	1, 2, 3, 4, 6, 10, 13, 16, 20, 25, 32, 40, 50, 63
Электромагнитный расцепитель. Тип характеристики отключения	C
Тепловой расцепитель. Если температура окружающей среды отличается от 30 °С, то номинальный ток выключателя необходимо умножить на коэффициент, приведенный на рис. 1	Свыше 7 In до 15 In включительно
Номинальная предельная отключающая способность, Icn, А	6000
Класс токоограничения	3
Импульсное выдерживаемое напряжение, кВ	6,2
Механическая износостойкость, циклов	20 000
Коммутационная износостойкость, циклов	10 000
Климатическое исполнение и категория размещения	УХЛ4.1
Степень защиты по ГОСТ 14254	IP20

Температурный коэффициент



Особенности эксплуатации и монтажа

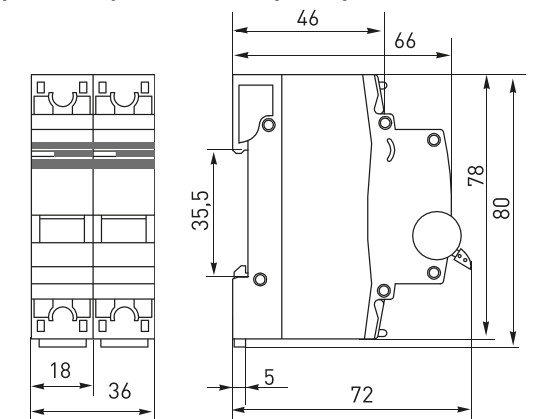
1. Присоединение

Проводник			Шина соединительная
жесткий	гибкий	с наконечником	PIN, FORK

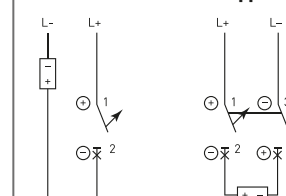
2. Подключение дополнительных устройств

- возможна коммутация алюминиевым и медным проводником;
- установка аварийного контакта АК-47 EKF PROxima (слева);
- установка блок-контакта БК-47 EKF PROxima (слева);
- установка расцепителя минимального и максимального напряжения PMM-47 EKF PROxima (справа);
- установка расцепителя независимого PH-47 EKF PROxima (справа).

Габаритные и установочные размеры



Типовые схемы подключения

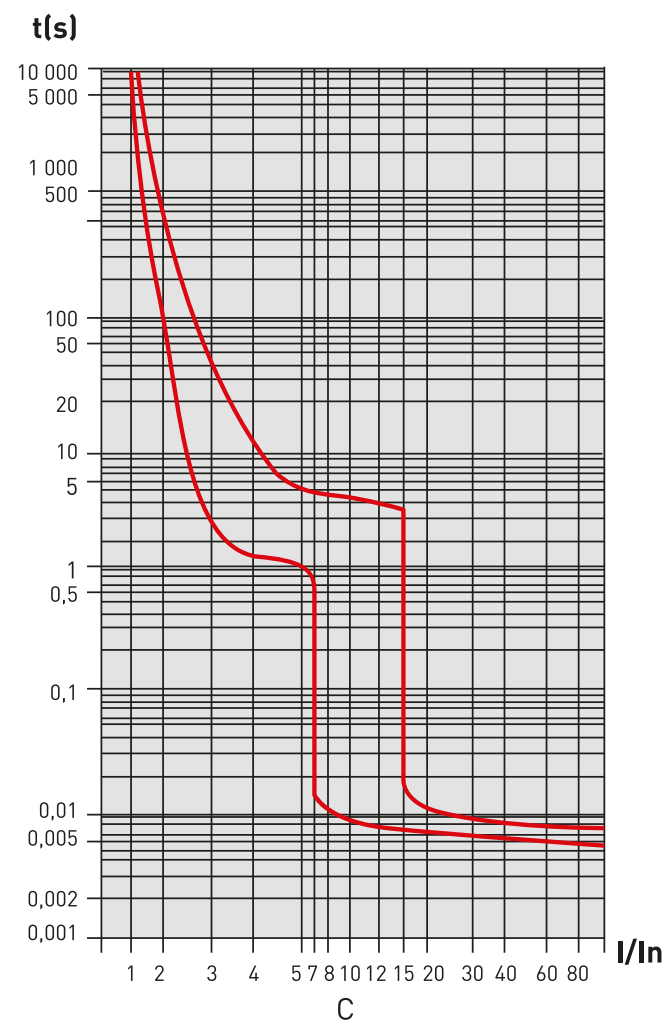


Типовая комплектация

1. Выключатели автоматические ВА 47-63 DC 6кА до 63А EKF PROxima.

*Вся документация доступна по QR-коду на вкладыше / на внутренней стороне упаковки.

Характеристики срабатывания выключателей



Выключатели автоматические ВА 47-100 EKF PROxima

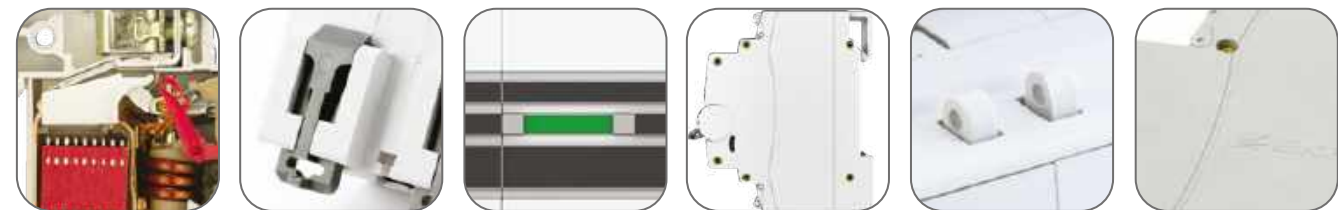
XP XXA (X) XXkA BA 47-100 EKF PROxima

- Количество полюсов
- Номинальный ток нагрузки, А
- Тип характеристики отключения
- Номинальная отключающая способность, кА
- Серия

IP20 **ГАРАНТИЯ 7 ЛЕТ** **Al/Cu** **EAC**

ГОСТ IEC 60898-1
Патент на опломбировку № 57543

Автоматические выключатели ВА 47-100 EKF PROxima впитали все преимущества предшествующей модели (взаимозаменяемы) и самые последние инновационные разработки. Производятся в одно-, двух-, трех- и четырехполюсном исполнении.



Рабочая зона закрыта диэлектриком
Двухпозиционный зажим на DIN-рейку
Индикаторное окно состояния контактов
Повышенная жесткость корпуса
Панели для пломбировки клемм
Углубления на корпусе для охлаждения аппарата



Монолитная лицевая панель
Клеммы с насечками для надежного соединения с проводниками
Автоматическая доводка рукоятки управления
Возможна коммутация алюминиевым и медным проводником

Изображение	Наименование	Ном. ток, А	Мощность рассеивания, Вт	Масса нетто, кг	Артикул	
					тип С*	тип D*
	ВА 47-100, 1P 10A 10kA_* EKF PROxima	10,0	2,2	0,162	mcb47100-1-10C-pro	mcb47100-1-10D-pro
	ВА 47-100, 1P 16A 10kA_* EKF PROxima	16,0	2,5		mcb47100-1-16C-pro	mcb47100-1-16D-pro
	ВА 47-100, 1P 20A 10kA_* EKF PROxima	20,0	2,6		mcb47100-1-20C-pro	mcb47100-1-20D-pro
	ВА 47-100, 1P 25A 10kA_* EKF PROxima	25,0	2,7		mcb47100-1-25C-pro	mcb47100-1-25D-pro
	ВА 47-100, 1P 32A 10kA_* EKF PROxima	32,0	2,9		mcb47100-1-32C-pro	mcb47100-1-32D-pro
	ВА 47-100, 1P 35A 10kA_* EKF PROxima	35,0	3,8		mcb47100-1-35C-pro	mcb47100-1-35D-pro
	ВА 47-100, 1P 40A 10kA_* EKF PROxima	40,0	4,4		mcb47100-1-40C-pro	mcb47100-1-40D-pro
	ВА 47-100, 1P 50A 10kA_* EKF PROxima	50,0	5,1		mcb47100-1-50C-pro	mcb47100-1-50D-pro
	ВА 47-100, 1P 63A 10kA_* EKF PROxima	63,0	5,2		mcb47100-1-63C-pro	mcb47100-1-63D-pro
	ВА 47-100, 1P 80A 10kA_* EKF PROxima	80,0	7,1		mcb47100-1-80C-pro	mcb47100-1-80D-pro
	ВА 47-100, 1P 100A 10kA_* EKF PROxima	100,0	9,1		mcb47100-1-100C-pro	mcb47100-1-100D-pro
	ВА 47-100, 1P 125A 10kA_* EKF PROxima	125,0	11,8		mcb47100-1-125C-pro	mcb47100-1-125D-pro

Изображение	Наименование	Ном. ток, А	Мощность рассеивания, Вт	Масса нетто, кг	Артикул	
					тип С*	тип D*
	ВА 47-100, 2P 10A 10kA_* EKF PROxima	10,0	4,4	0,324	mcb47100-2-10C-pro	mcb47100-2-10D-pro
	ВА 47-100, 2P 16A 10kA_* EKF PROxima	16,0	5,4		mcb47100-2-16C-pro	mcb47100-2-16D-pro
	ВА 47-100, 2P 20A 10kA_* EKF PROxima	20,0	5,6		mcb47100-2-20C-pro	mcb47100-2-20D-pro
	ВА 47-100, 2P 25A 10kA_* EKF PROxima	25,0	5,8		mcb47100-2-25C-pro	mcb47100-2-25D-pro
	ВА 47-100, 2P 32A 10kA_* EKF PROxima	32,0	6,3		mcb47100-2-32C-pro	mcb47100-2-32D-pro
	ВА 47-100, 2P 35A 10kA_* EKF PROxima	35,0	7,6		mcb47100-2-35C-pro	mcb47100-2-35D-pro
	ВА 47-100, 2P 40A 10kA_* EKF PROxima	40,0	8,8		mcb47100-2-40C-pro	mcb47100-2-40D-pro
	ВА 47-100, 2P 50A 10kA_* EKF PROxima	50,0	10,3		mcb47100-2-50C-pro	mcb47100-2-50D-pro
	ВА 47-100, 2P 63A 10kA_* EKF PROxima	63,0	10,4		mcb47100-2-63C-pro	mcb47100-2-63D-pro
	ВА 47-100, 2P 80A 10kA_* EKF PROxima	80,0	14,3		mcb47100-2-80C-pro	mcb47100-2-80D-pro
	ВА 47-100, 2P 100A 10kA_* EKF PROxima	100,0	18,3		mcb47100-2-100C-pro	mcb47100-2-100D-pro
	ВА 47-100, 2P 125A 10kA_* EKF PROxima	125,0	23,6		mcb47100-2-125C-pro	mcb47100-2-125D-pro
	ВА 47-100, 3P 10A 10kA_* EKF PROxima	10,0	6,7	0,486	mcb47100-3-10C-pro	mcb47100-3-10D-pro
	ВА 47-100, 3P 16A 10kA_* EKF PROxima	16,0	7,8		mcb47100-3-16C-pro	mcb47100-3-16D-pro
	ВА 47-100, 3P 20A 10kA_* EKF PROxima	20,0	8,0		mcb47100-3-20C-pro	mcb47100-3-20D-pro
	ВА 47-100, 3P 25A 10kA_* EKF PROxima	25,0	8,1		mcb47100-3-25C-pro	mcb47100-3-25D-pro
	ВА 47-100, 3P 31,5A 10kA_* EKF PROxima	31,5	8,7		-	mcb47100-3-31.5D-pro
	ВА 47-100, 3P 32A 10kA_* EKF PROxima	32,0	8,7		mcb47100-3-32C-pro	mcb47100-3-32D-pro
	ВА 47-100, 3P 35A 10kA_* EKF PROxima	35,0	11,4		mcb47100-3-35C-pro	mcb47100-3-35D-pro
	ВА 47-100, 3P 40A 10kA_* EKF PROxima	40,0	13,3		mcb47100-3-40C-pro	mcb47100-3-40D-pro
	ВА 47-100, 3P 50A 10kA_* EKF PROxima	50,0	15,4		mcb47100-3-50C-pro	mcb47100-3-50D-pro
	ВА 47-100, 3P 63A 10kA_* EKF PROxima	63,0	15,6		mcb47100-3-63C-pro	mcb47100-3-63D-pro
	ВА 47-100, 3P 80A 10kA_* EKF PROxima	80,0	21,4		mcb47100-3-80C-pro	mcb47100-3-80D-pro
	ВА 47-100, 3P 100A 10kA_* EKF PROxima	100,0	27,4		mcb47100-3-100C-pro	mcb47100-3-100D-pro
ВА 47-100, 3P 125A 10kA_* EKF PROxima	125,0	35,4	mcb47100-3-125C-pro	mcb47100-3-125D-pro		
	ВА 47-100, 4P 10A 10kA_* EKF PROxima	10,0	9,1	0,648	mcb47100-4-10C-pro	mcb47100-4-10D-pro
	ВА 47-100, 4P 16A 10kA_* EKF PROxima	16,0	10,3		mcb47100-4-16C-pro	mcb47100-4-16D-pro
	ВА 47-100, 4P 20A 10kA_* EKF PROxima	20,0	10,6		mcb47100-4-20C-pro	mcb47100-4-20D-pro
	ВА 47-100, 4P 25A 10kA_* EKF PROxima	25,0	10,9		mcb47100-4-25C-pro	mcb47100-4-25D-pro
	ВА 47-100, 4P 32A 10kA_* EKF PROxima	32,0	12,7		mcb47100-4-32C-pro	mcb47100-4-32D-pro
	ВА 47-100, 4P 35A 10kA_* EKF PROxima	35,0	15,3		mcb47100-4-35C-pro	mcb47100-4-35D-pro
	ВА 47-100, 4P 40A 10kA_* EKF PROxima	40,0	17,7		mcb47100-4-40C-pro	mcb47100-4-40D-pro
	ВА 47-100, 4P 50A 10kA_* EKF PROxima	50,0	20,5		mcb47100-4-50C-pro	mcb47100-4-50D-pro
	ВА 47-100, 4P 63A 10kA_* EKF PROxima	63,0	20,9		mcb47100-4-63C-pro	mcb47100-4-63D-pro
	ВА 47-100, 4P 80A 10kA_* EKF PROxima	80,0	29,1		mcb47100-4-80C-pro	mcb47100-4-80D-pro
	ВА 47-100, 4P 100A 10kA_* EKF PROxima	100,0	36,8		mcb47100-4-100C-pro	mcb47100-4-100D-pro
	ВА 47-100, 4P 125A 10kA_* EKF PROxima	125,0	47,2		mcb47100-4-125C-pro	mcb47100-4-125D-pro

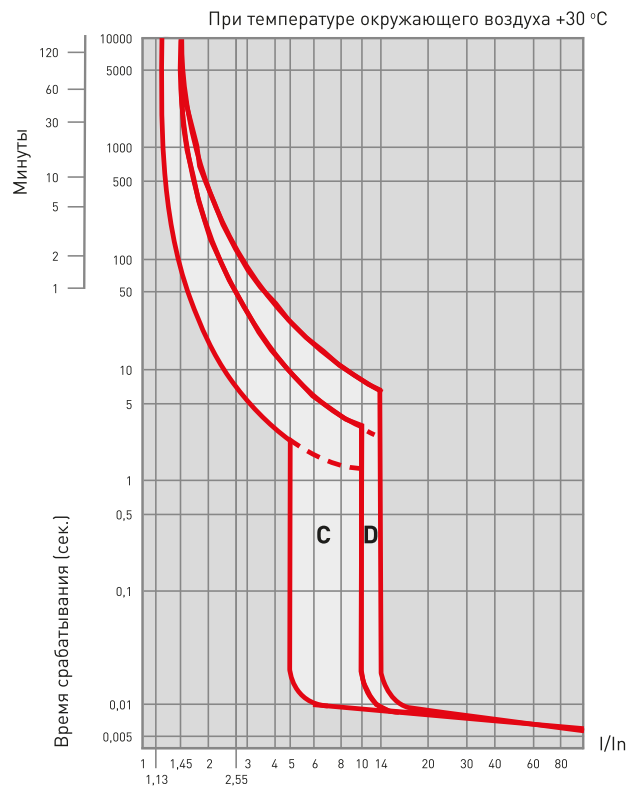
ТЕХНИЧЕСКИЕ ХАРАКТЕРИСТИКИ

Параметры	Значения
Количество полюсов	1; 2; 3; 4
Номинальное напряжение, Ул, В	230/400
Номинальная частота, Гц	50
Номинальный ток, А	10-125
Импульсное выдерживаемое напряжение, кВ	4
Характеристика срабатывания	C, D
Тепловой расцепитель. Если температура окружающей среды отличается от 30 °С, то номинальный ток выключателя необходимо умножить на коэффициент, приведенный на рис. 1	При I=1,13In, tср <1 ч (для In<63A), tср <2 ч (для In>63A) без расцепления при I=1,45In, tср <1 ч (для In<63A), tср <2 ч (для In>63A) расцепление при I=2,55In, 1с<tср<60с (для In<32A); 1с<tср<120с (для In>32A) расцепление
Номинальная наибольшая отключающая способность, А	10 000
Степень защиты	IP20
Механическая износостойкость, кол-во циклов	20 000
Коммутационная износостойкость, кол-во циклов	8 000
Сечение подключаемого проводника, мм ²	1-35
Климатическое исполнение	УХЛ4
Категория применения	A

Токовременные характеристики отключения

Характеристики срабатывания выключателей ВА 47-100 EKF PROxima:

- C** – срабатывание электромагнитной защиты между 5- и 10-кратными значениями номинального тока;
- D** – срабатывание электромагнитной защиты между 10- и 14-кратными значениями номинального тока.



Температурный коэффициент

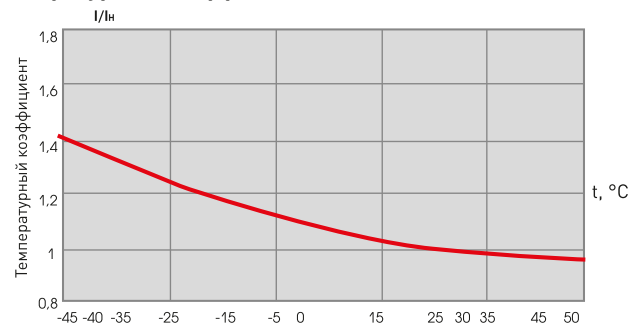


Рис. 1

Особенности эксплуатации и монтажа

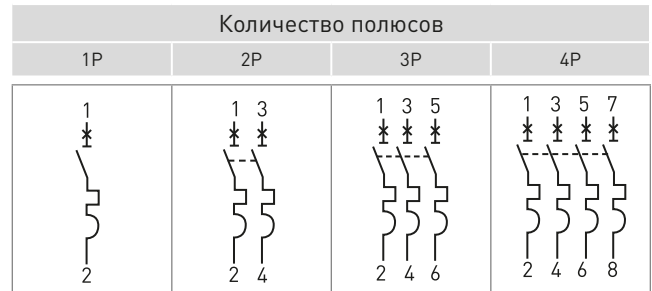
1. Присоединение

Проводник			Шина соединительная
жесткий	гибкий	с наконечником	PIN

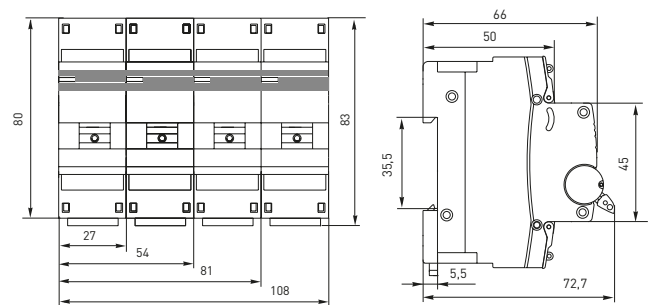
2. Подключение дополнительных устройств

- возможна коммутация алюминиевым и медным проводником;
- установка аварийного контакта АК-47 EKF PROxima (слева);
- установка блок-контакта БК-47 EKF PROxima (слева);
- установка расцепителя минимального и максимального напряжения РММ-47 EKF PROxima (справа);
- установка расцепителя независимого РН-47 EKF PROxima (справа).

Типовые схемы подключения



Габаритные и установочные размеры



Типовая комплектация

1. Выключатель автоматический ВА 47-100 EKF PROxima.

*Вся документация доступна по QR-коду на вкладыше / на внутренней стороне упаковки.

Выключатели автоматические ВА 47-100М без теплового расцепителя (10кА) до 125А EKF PROxima

Автоматические выключатели ВА 47-100М с электромагнитным расцепителем 10кА EKF PROxima являются механическими коммутационными аппаратами, производятся в одно-, двух-, трех- и четырехполюсном исполнении и соответствуют ГОСТ IEC 60898-1. Выключатели данной серии оснащены электромагнитным расцепителем защиты от короткого замыкания. Тепловой расцепитель защиты от перегрузки отсутствует.

Особенностью данной серии выключателей является усовершенствованная конструкция. В выключателях имеются пластиковые крышки, закрывающие доступ к винтовому зажиму и служащие для опломбирования выключателей, что исключает несанкционированный доступ к проводникам. Корпус выключателей усилен дополнительными заклепками для устранения эффекта расхождения корпуса. Двухпозиционная защелка обеспечивает удобную установку автоматического выключателя на DIN-рейку. Возможна коммутация алюминиевым и медным проводником.



- Рабочая зона закрыта диэлектриком
- Двухпозиционный зажим на DIN-рейку
- Клеммы с насечками для надежного соединения с проводниками
- Автоматическая доводка рукоятки управления
- Панели для пломбировки клемм
- Монолитная лицевая панель

Изображение	Наименование	Ном. ток, А	Рассеиваемая мощность, Вт	Масса нетто, кг	Артикул	
					тип C*	тип D*
	BA 47-100M, 1P 16A 10kA_* EKF PROxima	16,0	3	0,150	mcb47100m-1-16C-pro	-
	BA 47-100M, 1P 20A 10kA_* EKF PROxima	20,0	3,5		mcb47100m-1-20C-pro	-
	BA 47-100M, 1P 25A 10kA_* EKF PROxima	25,0	4		mcb47100m-1-25C-pro	-
	BA 47-100M, 1P 32A 10kA_* EKF PROxima	32,0	5		mcb47100m-1-32C-pro	-
	BA 47-100M, 1P 40A 10kA_* EKF PROxima	40,0	6,5		mcb47100m-1-40C-pro	-
	BA 47-100M, 1P 50A 10kA_* EKF PROxima	50,0	8		mcb47100m-1-50C-pro	-
	BA 47-100M, 1P 63A 10kA_* EKF PROxima	63,0	11,5		mcb47100m-1-63C-pro	-
	BA 47-100M, 1P 80A 10kA_* EKF PROxima	80,0	12,5		mcb47100m-1-80C-pro	mcb47100m-1-80D-pro
	BA 47-100M, 1P 100A 10kA_* EKF PROxima	100,0	13,5		mcb47100m-1-100C-pro	mcb47100m-1-100D-pro
	BA 47-100M, 1P 125A 10kA_* EKF PROxima	125,0	18		mcb47100m-1-125C-pro	mcb47100m-1-125D-pro
	BA 47-100M, 2P 63A 10kA_* EKF PROxima	63,0	23	0,300	mcb47100m-2-63C-pro	mcb47100m-2-63D-pro
	BA 47-100M, 2P 80A 10kA_* EKF PROxima	80,0	25		mcb47100m-2-80C-pro	mcb47100m-2-80D-pro
	BA 47-100M, 2P 100A 10kA_* EKF PROxima	100,0	27		mcb47100m-2-100C-pro	mcb47100m-2-100D-pro
	BA 47-100M, 2P 125A 10kA_* EKF PROxima	125,0	36		mcb47100m-2-125C-pro	mcb47100m-2-125D-pro
	BA 47-100M, 3P 16A 10kA_* EKF PROxima	16,0	9	0,450	mcb47100m-3-16C-pro	-
	BA 47-100M, 3P 20A 10kA_* EKF PROxima	20,0	10,5		mcb47100m-3-20C-pro	-
	BA 47-100M, 3P 25A 10kA_* EKF PROxima	25,0	12		mcb47100m-3-25C-pro	-
	BA 47-100M, 3P 32A 10kA_* EKF PROxima	32,0	15		mcb47100m-3-32C-pro	-
	BA 47-100M, 3P 40A 10kA_* EKF PROxima	40,0	19,5		mcb47100m-3-40C-pro	-
	BA 47-100M, 3P 50A 10kA_* EKF PROxima	50,0	24		mcb47100m-3-50C-pro	-
	BA 47-100M, 3P 63A 10kA_* EKF PROxima	63,0	34,5		mcb47100m-3-63C-pro	-
	BA 47-100M, 3P 80A 10kA_* EKF PROxima	80,0	37,5		mcb47100m-3-80C-pro	mcb47100m-3-80D-pro
	BA 47-100M, 3P 100A 10kA_* EKF PROxima	100,0	40,5		mcb47100m-3-100C-pro	mcb47100m-3-100D-pro
	BA 47-100M, 3P 125A 10kA_* EKF PROxima	125,0	54		mcb47100m-3-125C-pro	mcb47100m-3-125D-pro

Изображение	Наименование	Ном. ток, А	Рассеиваемая мощность, Вт	Масса нетто, кг	Артикул	
					тип С*	тип D*
	BA 47-100M, 4P 80A 10kA_* EKF PROxima	80,0	50	0,600	mcb47100m-4-80C-pro	mcb47100m-4-80D-pro
	BA 47-100M, 4P 100A 10kA_* EKF PROxima	100,0	54		mcb47100m-4-100C-pro	mcb47100m-4-100D-pro
	BA 47-100M, 4P 125A 10kA_* EKF PROxima	125,0	74		mcb47100m-4-125C-pro	mcb47100m-4-125D-pro

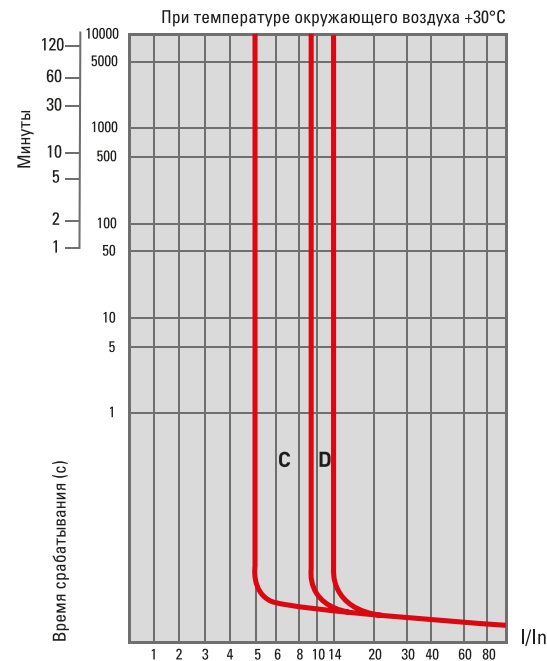
ТЕХНИЧЕСКИЕ ХАРАКТЕРИСТИКИ

Параметры	Значения
Количество полюсов	1; 2; 3; 4
Номинальное напряжение, Un, В	230/400
Номинальная частота, Гц	50
Номинальный ток, А	10-125
Импульсное выдерживаемое напряжение, кВ	4
Характеристика срабатывания	C, D
Номинальная наибольшая отключающая способность, Icn, А	10 000
Степень защиты	IP20
Механическая износостойкость, кол-во циклов	20 000
Коммутационная износостойкость, кол-во циклов	10 000
Сечение подключаемого проводника, мм²	1-35
Климатическое исполнение	УХЛ4
Категория применения	A

Токовременные характеристики отключения

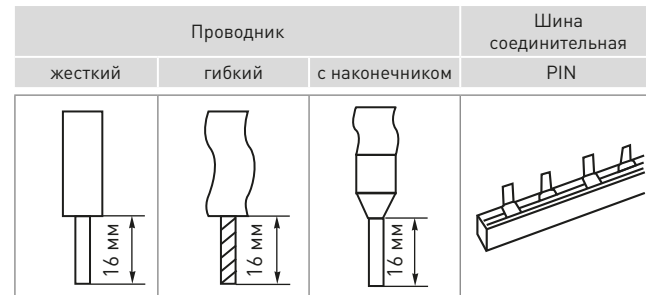
Характеристики срабатывания выключателей BA 47-100M EKF PROxima:

- C** – срабатывание электромагнитной защиты между 5- и 10-кратным значениями номинального тока;
- D** – срабатывание электромагнитной защиты между 10- и 14-кратным значениями номинального тока.



Особенности эксплуатации и монтажа

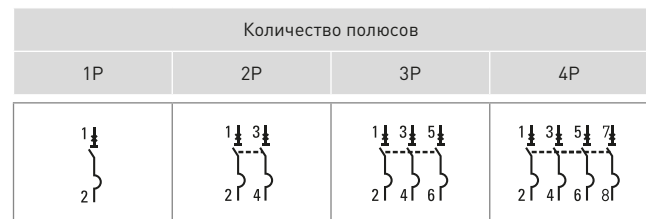
1. Присоединение



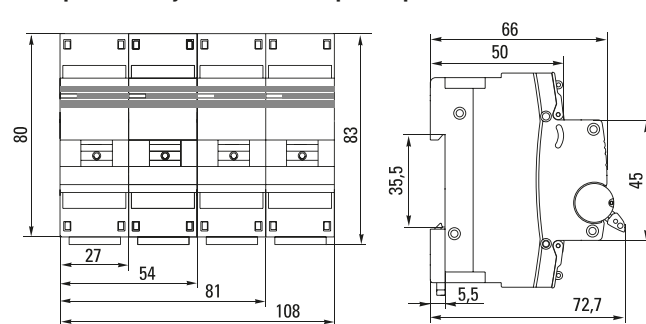
2. Подключение дополнительных устройств

- возможна коммутация алюминиевым и медным проводником;
- установка аварийного контакта АК-47 EKF PROxima (слева);
- установка блок-контакта БК-47 EKF PROxima (слева);
- установка расцепителя минимального и максимального напряжения РММ-47 EKF PROxima (справа);
- установка расцепителя независимого РН-47 EKF PROxima (справа).

Типовые схемы подключения



Габаритные и установочные размеры



Типовая комплектация

1. Выключатель автоматический BA 47-100M EKF PROxima.

*Вся документация доступна по QR-коду на вкладыше / на внутренней стороне упаковки.

Выключатели автоматические BA 47-125 EKF PROxima

XP XXA (X) XXkA BA 47-125 EKF PROxima

- Количество полюсов
- Номинальный ток нагрузки, А
- Тип характеристики отключения
- Номинальная отключающая способность, кА
- Серия

ГАРАНТИЯ 7 ЛЕТ, Al/Cu, IP20, EAC, ГОСТ IEC 60898-1

Автоматические выключатели BA 47-125 EKF PROxima благодаря высокой предельной коммутационной способности 15 кА могут использоваться вместо силовых автоматических выключателей. Выключатели имеют ширину корпуса 1,5 модуля (27 мм), производятся с номинальными токами до 125 А в одно-, двух-, трех- и четырехполюсном исполнении. Для надежного гашения дуги используется двойной разрыв контактов и две дугогасительные камеры. Оптимальная токопроводимость обеспечивается серебротсодержащей контактной группой.



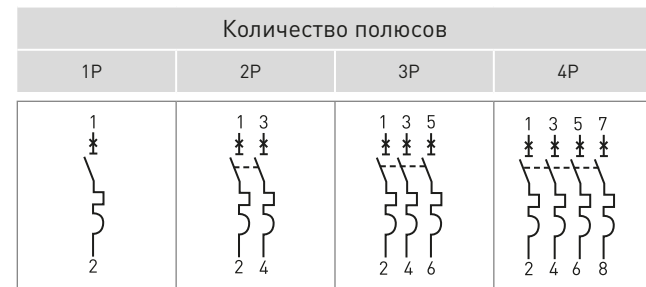
- Рабочая зона закрыта диэлектриком
- Двойной разрыв контактов
- Клеммы с насечками для надежного соединения с проводниками
- Индикаторное окно состояния контактов
- Две дугогасительные камеры для надежного гашения дуги
- Удобство демонтажа за счет скоса под отвертку

Изображение	Наименование	Ном. ток, А	Мощность рассеивания, Вт	Масса нетто, кг	Артикул	
					тип С*	тип D*
	BA 47-125, 1P 80A_* EKF PROxima	80,0	10,7	0,25	mcb47125-1-80C	mcb47125-1-80D
	BA 47-125, 1P 100A_* EKF PROxima	100,0	13,7		mcb47125-1-100C	mcb47125-1-100D
	BA 47-125, 1P 125A_* EKF PROxima	125,0	17,7		mcb47125-1-125C	mcb47125-1-125D
	BA 47-125, 2P 80A_* EKF PROxima	80,0	21,5	0,50	mcb47125-2-80C	mcb47125-2-80D
	BA 47-125, 2P 100A_* EKF PROxima	100,0	27,5		mcb47125-2-100C	mcb47125-2-100D
	BA 47-125, 2P 125A_* EKF PROxima	125,0	35,4		mcb47125-2-125C	mcb47125-2-125D
	BA 47-125, 3P 80A_* EKF PROxima	80,0	32,1	0,75	mcb47125-3-80C	mcb47125-3-80D
	BA 47-125, 3P 100A_* EKF PROxima	100,0	41,1		mcb47125-3-100C	mcb47125-3-100D
	BA 47-125, 3P 125A_* EKF PROxima	125,0	53,1		mcb47125-3-125C	mcb47125-3-125D
	BA 47-125, 4P 80A_* EKF PROxima	80,0	43,7	1,00	mcb47125-4-80C	mcb47125-4-80D
	BA 47-125, 4P 100A_* EKF PROxima	100,0	55,2		mcb47125-4-100C	mcb47125-4-100D
	BA 47-125, 4P 125A_* EKF PROxima	125,0	70,8		mcb47125-4-125C	mcb47125-4-125D

ТЕХНИЧЕСКИЕ ХАРАКТЕРИСТИКИ

Параметры	Значения
Номинальная наибольшая отключающая способность, I _{сн} , А	15 000
Коммутационная износостойкость, кол-во циклов	8000
Механическая износостойкость, кол-во циклов	20 000
Сечение подключаемого проводника, мм ²	до 50
Момент затяжки, Н·м	2,5
Номинальное фазное напряжение частотой 50 Гц, В	230
Номинальное линейное напряжение частотой 50 Гц, В	400
Степень защиты	IP20
Степень защиты аппарата в модульном шкафу	IP40
Время срабатывания при коротком замыкании, сек., не более	0,01
Климатическое исполнение	УХЛ4
Категория применения	A
Масса нетто одного полюса, кг	0,25

Типовые схемы подключения



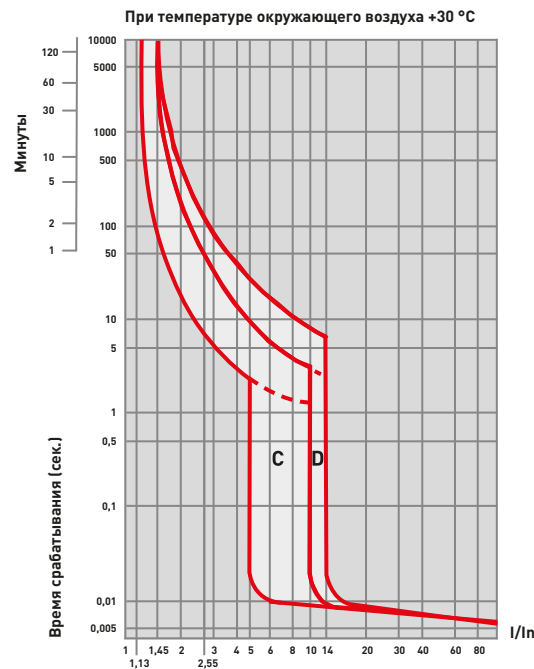
Особенности эксплуатации и монтажа



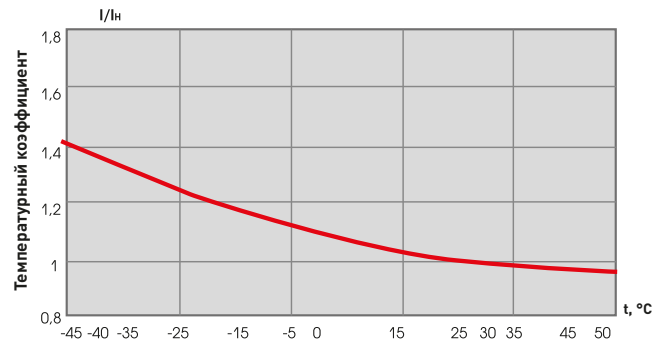
Токовременные характеристики отключения

Характеристики срабатывания выключателей ВА 47-125 EKF PROxima:

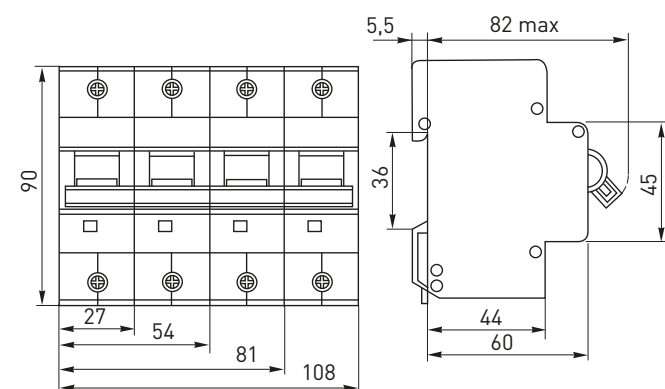
- C** – срабатывание электромагнитной защиты между 5- и 10-кратными значениями номинального тока;
- D** – срабатывание электромагнитной защиты между 10- и 14-кратными значениями номинального тока.



Температурный коэффициент



Габаритные и установочные размеры

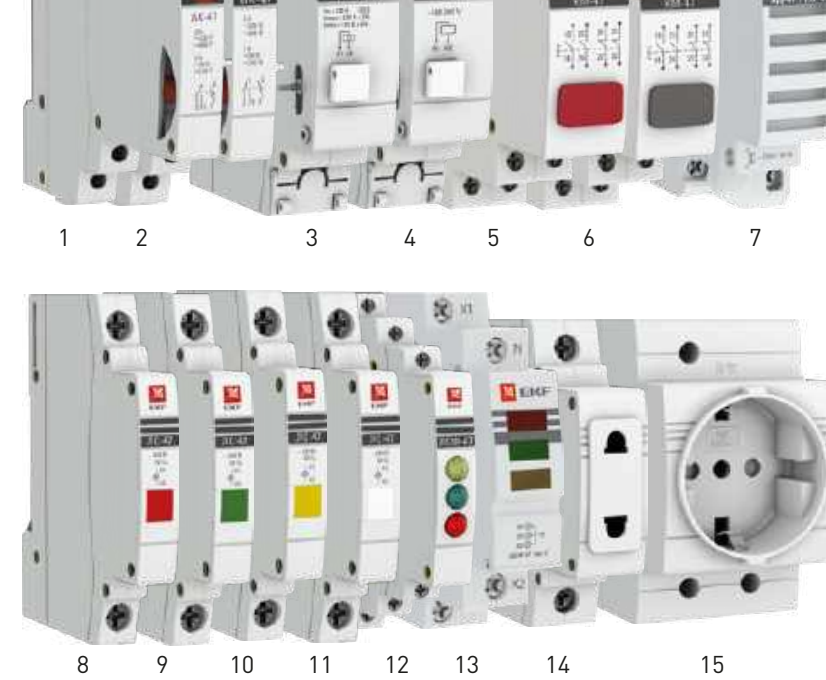


Типовая комплектация

1. Выключатель автоматический ВА 47-125 EKF PROxima.

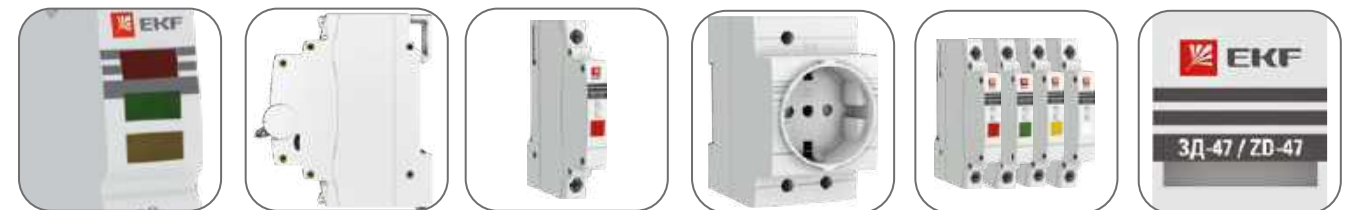
*Вся документация доступна по QR-коду на вкладыше / на внутренней стороне упаковки.

Дополнительные устройства EKF PROxima



Дополнительные устройства EKF PROxima – это новое поколение устройств, в которые внедрены все самые инновационные разработки в области электротехники. Дополнительное оборудование EKF PROxima предназначено для работы только с модульной автоматикой аналогичной серии. Не предназначено для работы с автоматическими выключателями ВА 47-125 и выключателями нагрузки ВН-125.

1. Аварийный контакт АК-47.
2. Блок-контакт БК-47.
3. Расцепитель минимального и максимального напряжения РММ-47.
4. Расцепитель независимый РН-47.
5. Кнопка модульная КМ-47 (красная).
6. Кнопка модульная КМ-47 (серая).
7. Звонок ЗД-47.
8. Лампы сигнальные ЛС-47 (красный цвет).
9. Лампы сигнальные ЛС-47 (зеленый цвет).
10. Лампы сигнальные ЛС-47 (желтый цвет).
11. Лампы сигнальные ЛС-47 (белый цвет).
12. Индикатор фаз ЛСФ-47.
13. Индикатор фаз ЛСФ-47 тип 2.
14. Розетка РД-47.
15. Розетка РДЕ-47.



- Использование светодиодной лампы вместо неоновой (ЛС-47, ЛСФ-47)
- Увеличенная жесткость за счет применения 6 заклепок на корпусе
- Оптимизация габаритов изделий (ЛС-47) – экономия места в щитке
- Корпуса изготовлены из пластмассы, не поддерживающей горение
- Унификация всех дополнительных устройств
- Литая лицевая панель

Наименование изделия	Дополнительные устройства
Выключатели автоматические ВА 47-63 (4.5 кА) EKF PROxima	Аварийный контакт АК-47 EKF PROxima Блок-контакт БК-47 EKF PROxima Расцепитель независимый РН-47 EKF PROxima Расцепитель минимального и максимального напряжения РММ-47 EKF PROxima
Выключатели автоматические ВА 47-63 (6 кА) EKF PROxima Выключатели автоматические ВА 47-63 М (6 кА) EKF PROxima	Аварийный контакт АК-47 EKF PROxima Блок-контакт БК-47 EKF PROxima Расцепитель независимый РН-47 EKF PROxima Расцепитель минимального и максимального напряжения РММ-47 EKF PROxima
Выключатели автоматические ВА 47-63 DC (6 кА) EKF PROxima	Аварийный контакт АК-47 EKF PROxima Блок-контакт БК-47 EKF PROxima Расцепитель независимый РН-47 EKF PROxima Расцепитель минимального и максимального напряжения РММ-47 EKF PROxima
Выключатели автоматические ВА 47-100 EKF PROxima Выключатели автоматические ВА 47-100 М EKF PROxima	Аварийный контакт АК-47 EKF PROxima Блок-контакт БК-47 EKF PROxima Расцепитель независимый РН-47 EKF PROxima Расцепитель минимального и максимального напряжения РММ-47 EKF PROxima
Дифференциальные автоматы АД-32 EKF PROxima	Расцепитель независимый РН-47 EKF PROxima Расцепитель минимального и максимального напряжения РММ-47 EKF PROxima
Выключатели нагрузки ВН-63 EKF PROxima	Блок-контакт БК-47 EKF PROxima Расцепитель независимый РН-47 EKF PROxima Расцепитель минимального и максимального напряжения РММ-47 EKF PROxima
Выключатели автоматические ВА 47-125 EKF PROxima	Дополнительное оборудование EKF PROxima не поддерживается

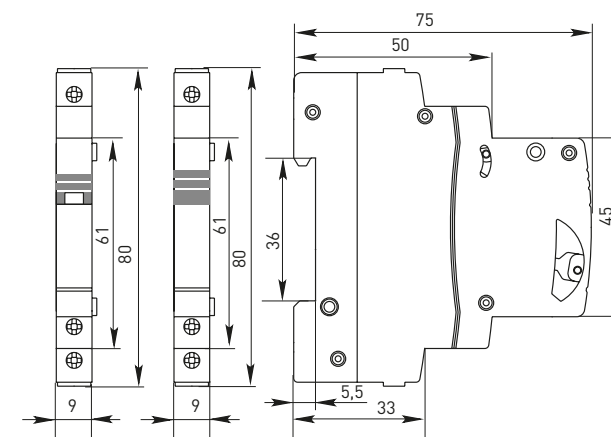
Изображение	Наименование	Типовая схема подключения	Назначение	Масса нетто, кг	Артикул
	Аварийный контакт АК-47 EKF PROxima		Указывает состояние контакта выключателя после автоматического размыкания, вызванного перегрузкой или коротким замыканием	0,038	mdac-47-pro
	Блок-контакт БК-47 EKF PROxima		Указывает состояние контакта выключателя при включении (выключении) вручную	0,038	mdbc-47-pro
	Расцепитель мин. и макс. напряжения РММ-47 EKF PROxima		Предназначен для отключения выключателей при недопустимом снижении или повышении напряжения. Конструктивно представляет собой электронный пороговый элемент, который подключается к контролируемой электрической цепи. К выходу порогового элемента подключен электромагнит, который через рычаг воздействует на механизм свободного расцепления выключателей	0,098	mdrmm-47-pro
	Расцепитель независимый RH-47 EKF PROxima		Предназначен для дистанционного отключения выключателей. Конструктивно представляет собой электромагнит, который через рычаг воздействует на механизм сброса свободного расцепления выключателей. В целях предотвращения выхода из строя катушки электромагнита из-за перегрева управление им должно осуществляться в импульсном режиме	0,090	mdri-47-pro
	Кнопка модульная KM-47 возвратная (красная, серая) EKF PROxima		Используются для дистанционного управления во всех типах электрических установок (например, общего пользования, промышленных), в целях переменного тока напряжением 230 В и частотой 50 Гц. Устройства могут использоваться в распределительных щитах и отличаются простой обслуживаемости, легкостью монтажа и оптимальной функциональностью	0,08	mdb-47-red-pro mdb-47-grey-pro
	Звонок ЗД-47 EKF PROxima		Предназначен для подачи звукового сигнала. Громкость звука = 100 дБ	0,085	mdc-47-pro
	Лампа сигнальная ЛС-47 EKF PROxima (зеленая, красная, желтая, белая)		Служит для световой индикации	0,059	mdla-47-g-pro mdla-47-r-pro mdla-47-y-pro mdla-47-w-pro
	Индикатор фаз ЛСФ-47 EKF PROxima		Предназначен для визуального контроля состояния трехфазных сетей	0,04	mdla-47-3f-pro
	Индикатор фаз ЛСФ-47 тип 2 EKF PROxima		Предназначен для визуального контроля состояния трехфазных сетей	0,075	mdla-47-3f-2-pro
	Розетка РД-47 EKF PROxima		Служит для подключения электрических приборов (переносных ламп, блоков питания и т. д.)	0,068	mds-47-pro
	Розетка РДЕ-47 EKF PROxima		Служит для подключения электрических приборов (переносных ламп, блоков питания и т. д.)	0,108	mdse-47-pro

ТЕХНИЧЕСКИЕ ХАРАКТЕРИСТИКИ

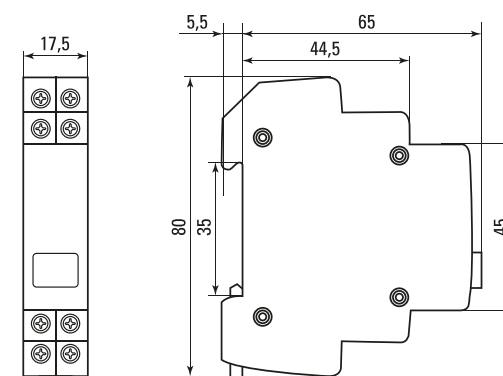
Параметры	Дополнительное оборудование EKF PROxima							
	АК-47, БК-47	РММ-47	РН-47	КМ-47	ЗД-47	ЛС-47/ЛСФ-47(тип2)	РД-47	РДЕ-47
Номинальный ток, А	3	-	1,3	6	0,5	0,5	16	16
Номинальное напряжение частотой 50 Гц, В	230/400	min 170 В - max 270 В -	230	230	230	230	230	230
Исполнение	-	-	-	2NO + 2NC	-	-	1P + N	1P + N + PE
Количество модулей по 18 мм	0,5	1	1	1	1	0,5/1	1	2,5
Сечение подключаемого проводника, мм ²	До 1,5	До 16	До 16	До 2,5	До 6	До 1,5	До 10	До 6

Габаритные и установочные размеры

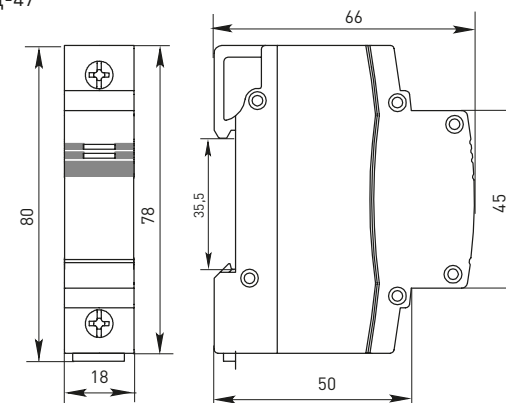
АК-47 и БК-47



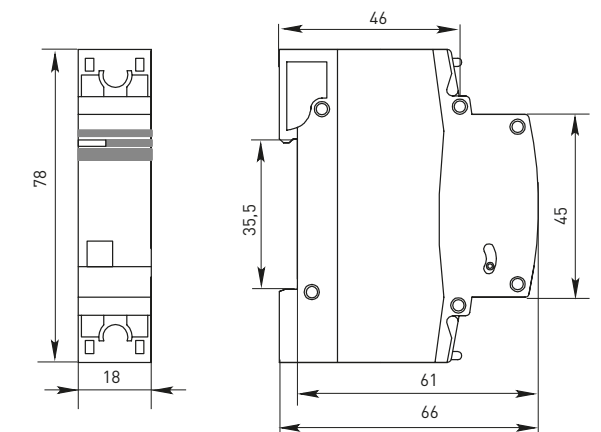
КМ-47



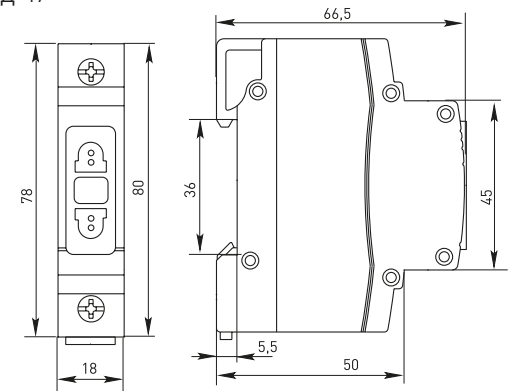
ЗД-47



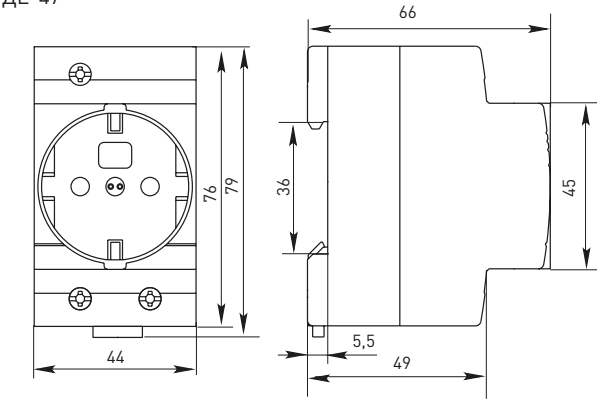
РММ-47 и РН-47



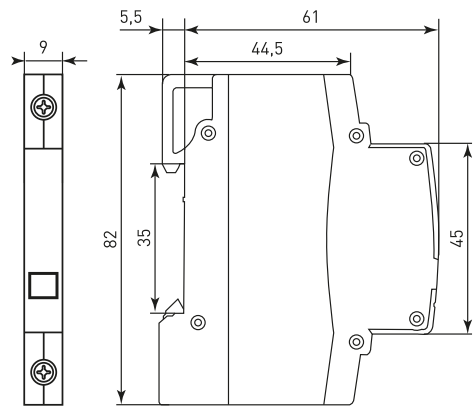
РД-47



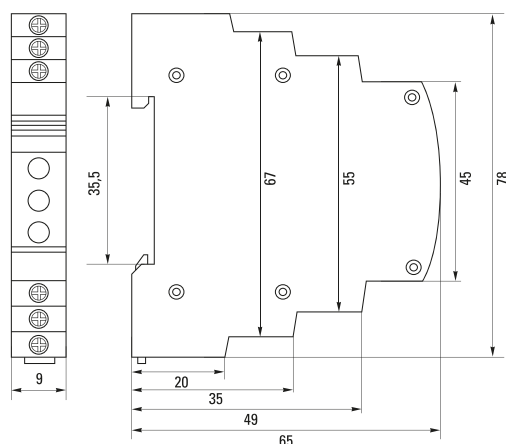
РДЕ-47



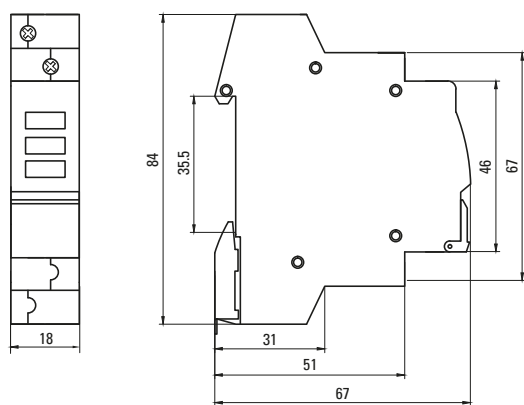
ЛС-47



ЛСФ-47

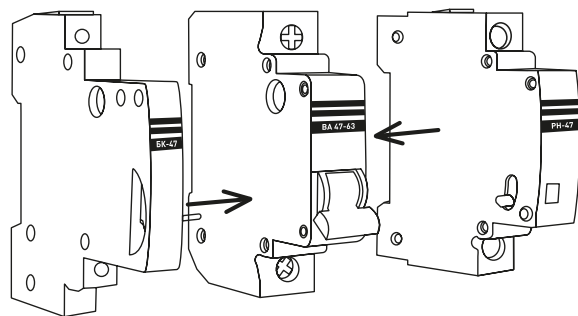


ЛСФ-47 тип 2



Особенности эксплуатации и монтажа

1. Подключение дополнительных устройств к выключателям. Блок-контакт и аварийный контакт монтируются к выключателям с левой стороны, а расцепители – с правой стороны. Предварительно необходимо установить шпильки.



2. Особенности работы расцепителей.

При срабатывании расцепителей PH-47 EKF PROxima или PММ-47 EKF PROxima из лицевой панели выступает кнопка «ВОЗВРАТ». Для повторного включения отключившегося выключателя необходимо нажать на кнопку «ВОЗВРАТ» до фиксации. Данная особенность исполнения конструкции расцепителей позволяет определить причину отключения выключателя: появление сверхтока или перегрузки в защищаемой цепи, либо изменение напряжения до недопустимых значений, либо дистанционное отключение. В целях предотвращения выхода из строя катушки электромагнита расцепителя независимого PH-47 EKF PROxima из-за перегрева управление им должно осуществляться в импульсном режиме.

Типовая комплектация

1. Дополнительное устройство серии EKF PROxima.
*Вся документация доступна по QR-коду на вкладыше / на внутренней стороне упаковки.

Трансформатор звонковый модульный BT EKF PROxima



Трансформатор звонковый модульный BT EKF PROxima – это стационарный однофазный разделительный трансформатор, предназначенный специально для домашних звонков и подобной сигнализации с подключением нагрузки на короткие периоды времени. Высокое качество используемых материалов гарантирует надежность этих приборов.

Изображение	Наименование	Напряжение первичной обмотки, В	Напряжение вторичной обмотки, В	Мощность подключаемой нагрузки, ВА	Артикул
	BT-230B/12-12B 15BA EKF PROxima	230	12	15	bt-230/15va
	BT-230B/12-12B 30BA EKF PROxima	230	12	30	bt-230/30va

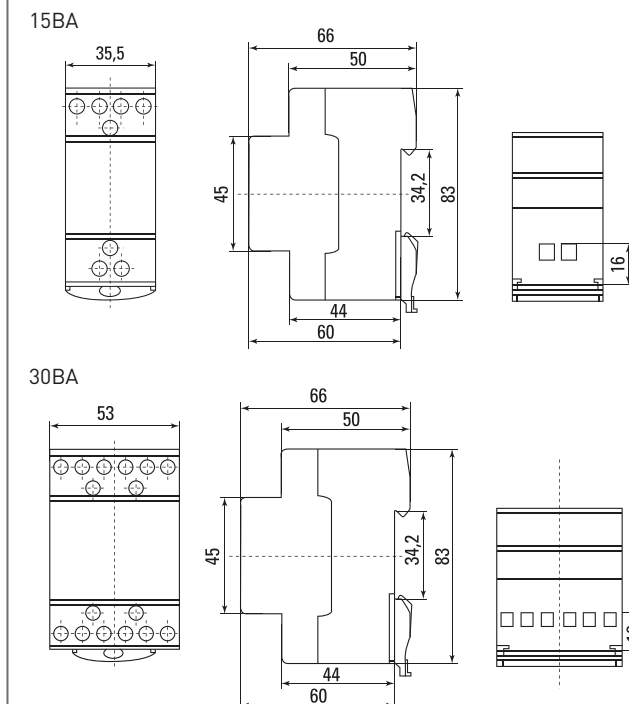
ТЕХНИЧЕСКИЕ ХАРАКТЕРИСТИКИ

Параметры	Значения	
	15ВА	30ВА
Напряжение первичной обмотки 2-5	230 В, 50 Гц	
Напряжение вторичной обмотки 8-9	12 В, 50 Гц	
Напряжение вторичной обмотки 9-11	12 В, 50 Гц	
Мощность обмотки 8-9, ВА	7,5	15
Мощность обмотки 9-11, ВА	7,5	15
Частота, Гц	50-60	
Мощность подключаемой нагрузки 8-11, Р, ВА	15	30
Отклонения номинального вторичного напряжения, не более, %	±3	
Режим работы	Кратковременный, при P=100% Продолжительный, при P=75%	
Сечение подключаемых проводников, max мм ²	4	
Момент затяжки, Н	1,7	
Степень защиты	IP20	
Диапазон рабочих температур, °С	От -5 до +40	
Высота над уровнем моря, м	До 2000	
Способ установки	DIN-рейка	
Срок службы, не менее, лет	10	

Особенности эксплуатации и монтажа

Монтаж и пуск устройства в эксплуатацию должен производить только квалифицированный персонал. Устройство устанавливается на DIN-рейку. Звонковый трансформатор может эксплуатироваться в любом пространственном положении. Перед установкой необходимо убедиться в отсутствии внешних повреждений. Возможна коммутация алюминиевым и медным проводником.

Габаритные и установочные размеры



Типовая комплектация

1. Трансформатор звонковый модульный BT EKF PROxima.
*Вся документация доступна по QR-коду на вкладыше / на внутренней стороне упаковки.

Устройство защиты от дугового пробоя УЗДП EKF PROxima

XP+N XxA (X) X кА УЗДП EKF PROxima

Количество полюсов
Номинальный ток нагрузки, А
Тип характеристики отключения (для исполнения с АВ)
Номинальная отключающая способность, кА (для исполнения с АВ)
Серия

IP20 **ГАРАНТИЯ 7 ЛЕТ** **Al/Cu**

EAC **ГОСТ IEC 62606**



Уникальное устройство защиты от дугового пробоя УЗДП линейки PROxima реализовано в двух исполнениях: отдельное устройство УЗДП и УЗДП, совмещенное с автоматическим выключателем. С помощью данного устройства значительно снижаются риски возгорания под воздействием токов дугового замыкания, за счет обнаружения и ограничения тока дуги для предотвращения пожара. Также данное устройство обеспечивает защиту электросети от короткого замыкания и перегрузки. УЗДП PROxima производится в исполнении 1P+N.

Подключение питания осуществляется сверху

Индикатор состояния УЗДП

Встроенная защита от токов короткого замыкания и перегрузки

Возможна коммутация алюминиевым и медным проводником

Отверстия для крепления U-образной шины типа FORK

Изображение	Наименование	Номинальный ток, А	Масса нетто, кг	Артикул
	УЗДП 1P+N 16A (C) 6 кА EKF PROxima	16	0,212	afdd-2-16C-pro
	УЗДП 1P+N 20A (C) 6 кА EKF PROxima	20		afdd-2-20C-pro
	УЗДП 1P+N 25A (C) 6 кА EKF PROxima	25		afdd-2-25C-pro
	УЗДП 1P+N 32A (C) 6 кА EKF PROxima	32		afdd-2-32C-pro
	УЗДП 1P+N 40A (C) 6кА EKF PROxima	40		afdd-2-40C-pro
	УЗДП 1P+N 50A (C) 6кА EKF PROxima	50		afdd-2-50C-pro
	УЗДП 1P+N 63A (C) 6кА EKF PROxima	63		afdd-2-63C-pro
	УЗДП 1P+N 10A EKF PROxima	10		afdd-2-10-pro
	УЗДП 1P+N 16A EKF PROxima	16		afdd-2-16-pro
	УЗДП 1P+N 20A EKF PROxima	20		afdd-2-20-pro
	УЗДП 1P+N 25A EKF PROxima	25		afdd-2-25-pro
	УЗДП 1P+N 32A EKF PROxima	32		afdd-2-32-pro
	УЗДП 1P+N 40A EKF PROxima	40		afdd-2-40-pro
	УЗДП 1P+N 50A EKF PROxima	50		afdd-2-50-pro
УЗДП 1P+N 63A EKF PROxima	63	afdd-2-63-pro		

ПРИМЕНЕНИЕ

- Устройства защиты от дугового пробоя УЗДП EKF PROxima применяются в административных и жилых сооружениях для:
- предупреждение пожара за счет обнаружения и отключения тока дуги;
 - снижение риска возгорания под воздействием токов дугового замыкания;
 - проведение тока в нормальном режиме;
 - оперативное управление участками электрических цепей;
 - защита от токов перегрузки и короткого замыкания.

ТЕХНИЧЕСКИЕ ХАРАКТЕРИСТИКИ

Параметры	Значения
Номинальное напряжение, В	230
Номинальная частота сети, Гц	50
Номинальное выдерживаемое импульсное напряжение, кВ	4
Номинальный рабочий ток, А	16, 20, 25, 32, 40, 50, 63
Времятоковая характеристика расцепления	B, C
Номинальная наибольшая отключающая способность, I _{ср} , А (для исполнения с АВ)	6 000
Степень защиты	IP20
Климатическое исполнение и категория размещения	УХЛ4
Подключение питания	Сверху
Момент затяжки винтов: - для медных проводников - для токопроводящих жил из алюминиевых сплавов 8000 серии	не более 2,2 Н·м не более 2,5 Н·м
Сечение присоединяемых медных кабелей	1-25 мм ² (для гибких проводников)

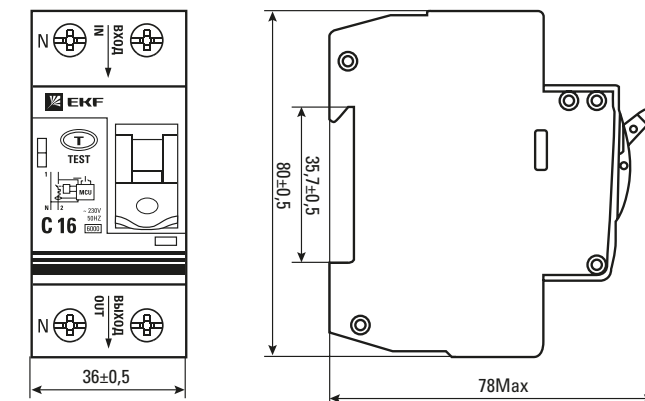
Особенности эксплуатации и монтажа

Проводник			Шина соединительная
жесткий	гибкий	с наконечником	PIN, FORK

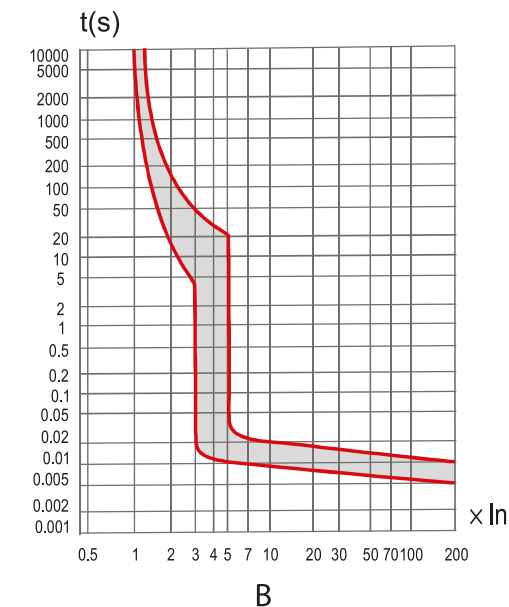
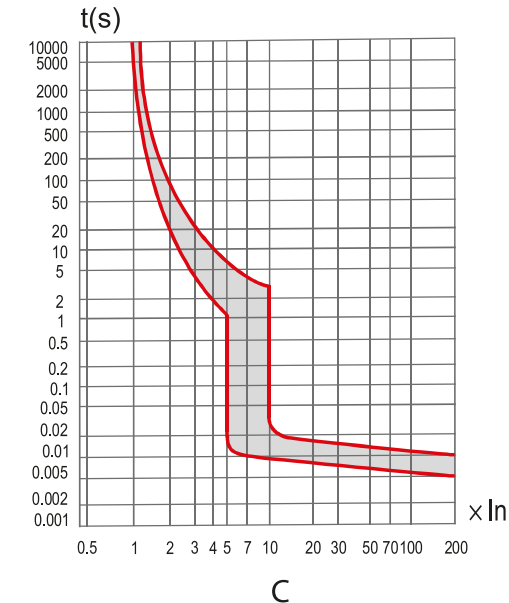
Монтаж и ввод устройства в эксплуатацию должен производить только квалифицированный персонал. Устройство устанавливается на DIN-рейку. Подвод питания к УЗДП осуществляется сверху. Перед установкой необходимо убедиться в отсутствии внешних повреждений. Возможна коммутация алюминиевым и медным проводником.

Габаритные и установочные размеры

УЗДП 1P+N



Времятоковые характеристики



Типовая комплектация

1. Устройство защиты от дугового пробоя УЗДП EKF PROxima.
- *Вся документация доступна по QR-коду на вкладыше / на внутренней стороне упаковки.

Выключатели автоматические серии BA 47-29 BASIC

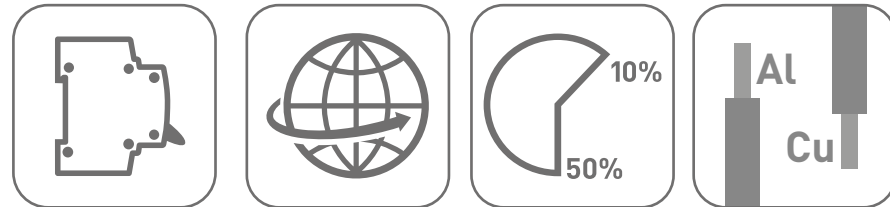
XP XXA (X) XXkA BA 47-29 BASIC

- Количество полюсов
- Номинальный ток нагрузки, А
- Тип характеристики отключения
- Номинальная отключающая способность, кА
- Серия

IP20 ГАРАНТИЯ 3 ГОДА Al/Cu EAC ГОСТ IEC 60898-1



Автоматические выключатели BA 47-29 4,5 кА BASIC разработаны для того, чтобы обеспечить комплектацию объектов надежным электрооборудованием по доступной цене. Производятся в одно-, двух- и трехполюсном исполнении.



- Надежный и проверенный конструктив
- Качество соответствует мировым стандартам
- Экономия бюджета 10–50% по сравнению с европейскими брендами
- Возможна коммутация алюминиевым и медным проводником

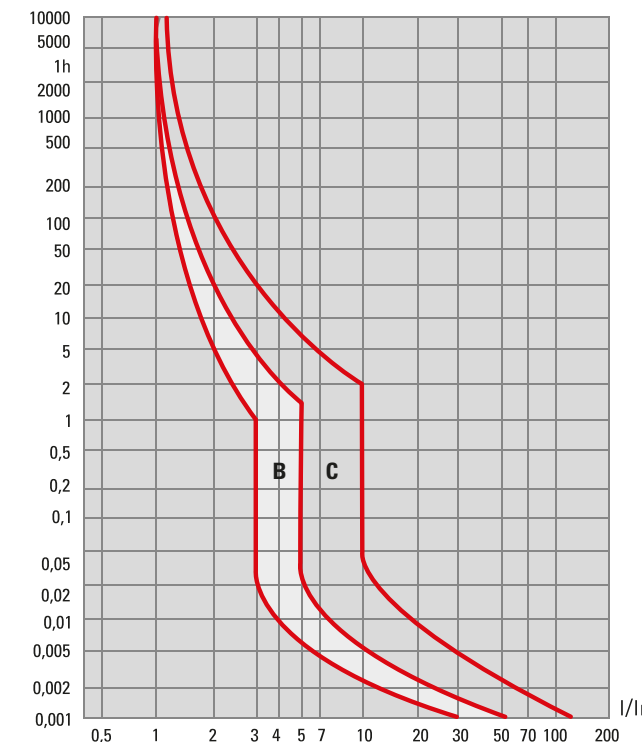
Изображение	Наименование	Ном. ток, А	Артикул	
			Тип В*	Тип С*
	BA 47-29 1P 6A_ 4,5кА BASIC	6	mcb4729-1-06-B	mcb4729-1-06C
	BA 47-29 1P 10A_ 4,5кА BASIC	10	mcb4729-1-10-B	mcb4729-1-10C
	BA 47-29 1P 16A_ 4,5кА BASIC	16	mcb4729-1-16-B	mcb4729-1-16C
	BA 47-29 1P 20A_ 4,5кА BASIC	20	mcb4729-1-20-B	mcb4729-1-20C
	BA 47-29 1P 25A_ 4,5кА BASIC	25	mcb4729-1-25-B	mcb4729-1-25C
	BA 47-29 1P 32A_ 4,5кА BASIC	32	-	mcb4729-1-32C
	BA 47-29 1P 40A_ 4,5кА BASIC	40	-	mcb4729-1-40C
	BA 47-29 1P 50A_ 4,5кА BASIC	50	-	mcb4729-1-50C
	BA 47-29 1P 63A_ 4,5кА BASIC	63	-	mcb4729-1-63C
	BA 47-29 2P 6A_ 4,5кА BASIC	6	mcb4729-2-06-B	mcb4729-2-06C
	BA 47-29 2P 10A_ 4,5кА BASIC	10	mcb4729-2-10-B	mcb4729-2-10C
	BA 47-29 2P 16A_ 4,5кА BASIC	16	mcb4729-2-16-B	mcb4729-2-16C
	BA 47-29 2P 20A_ 4,5кА BASIC	20	mcb4729-2-20-B	mcb4729-2-20C
	BA 47-29 2P 25A_ 4,5кА BASIC	25	mcb4729-2-25-B	mcb4729-2-25C
	BA 47-29 2P 32A_ 4,5кА BASIC	32	-	mcb4729-2-32C
	BA 47-29 2P 40A_ 4,5кА BASIC	40	-	mcb4729-2-40C
	BA 47-29 2P 50A_ 4,5кА BASIC	50	-	mcb4729-2-50C
	BA 47-29 2P 63A_ 4,5кА BASIC	63	-	mcb4729-2-63C
	BA 47-29 3P 6A_ 4,5кА BASIC	6	mcb4729-3-06-B	mcb4729-3-06C
	BA 47-29 3P 10A_ 4,5кА BASIC	10	mcb4729-3-10-B	mcb4729-3-10C
	BA 47-29 3P 16A_ 4,5кА BASIC	16	mcb4729-3-16-B	mcb4729-3-16C
	BA 47-29 3P 20A_ 4,5кА BASIC	20	mcb4729-3-20-B	mcb4729-3-20C
	BA 47-29 3P 25A_ 4,5кА BASIC	25	mcb4729-3-25-B	mcb4729-3-25C
	BA 47-29 3P 32A_ 4,5кА BASIC	32	-	mcb4729-3-32C
	BA 47-29 3P 40A_ 4,5кА BASIC	40	-	mcb4729-3-40C
	BA 47-29 3P 50A_ 4,5кА BASIC	50	-	mcb4729-3-50C
	BA 47-29 3P 63A_ 4,5кА BASIC	63	-	mcb4729-3-63C

ТЕХНИЧЕСКИЕ ХАРАКТЕРИСТИКИ

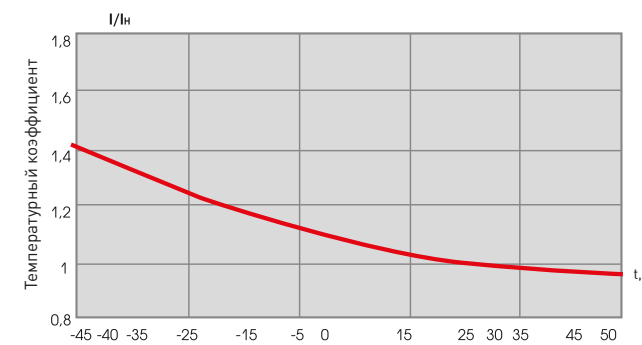
Параметры	Значения
Номинальная наибольшая отключающая способность, А	4500
Коммутационная износостойкость, кол-во циклов	6000
Механическая износостойкость, кол-во циклов	20 000
Сечение подключаемого проводника, мм ²	От 1 до 25
Момент затяжки, Н·м	2,5
Номинальное фазное напряжение частотой 50 Гц, В	240
Номинальное линейное напряжение частотой 50 Гц, В	415
Степень защиты	IP 20
Степень защиты аппарата в модульном шкафу	IP 40
Время срабатывания при коротком замыкании не более, сек.	0,01
Климатическое исполнение	УХЛ4
Категория применения	A
Масса нетто одного полюса, кг	0,1

Токовременные характеристики отключения

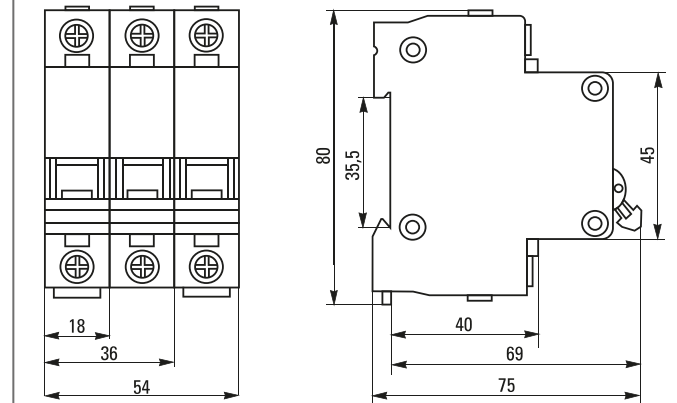
Характеристики срабатывания выключателей BA 47-29 (4,5кА) до 63А BASIC
B – срабатывание электромагнитной защиты между 3- и 5-кратными значениями номинального тока;
C – срабатывание электромагнитной защиты между 5- и 10-кратным значением номинального тока.



Температурный коэффициент



Габаритные и установочные размеры

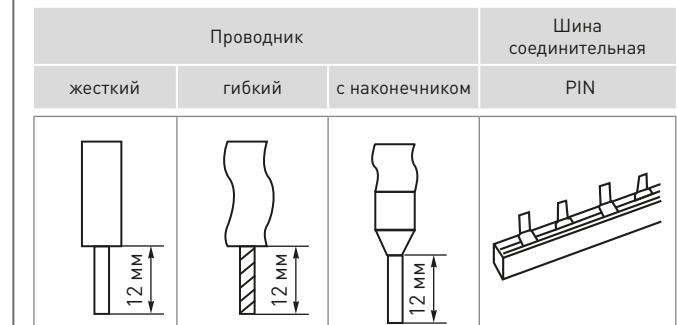


Типовые схемы подключения



Особенности эксплуатации и монтажа

1. Присоединение



2. Подключение дополнительных устройств

- возможна коммутация алюминиевым и медным проводником;
- установка аварийного контакта АК-47 BASIC (слева);
- установка блок-контакта БК-47 BASIC (слева);
- установка расцепителя независимого РН-47 BASIC (справа).

Типовая комплектация

- Выключатель автоматический BA 47-29 BASIC.

*Вся документация доступна по QR-коду на вкладыше / на внутренней стороне упаковки.

Выключатели автоматические ВА 47-100 BASIC

XP XXA (X) XXkA BA 47-100 BASIC

- Количество полюсов
- Номинальный ток нагрузки, А
- Тип характеристики отключения
- Номинальная отключающая способность, кА
- Серия

IP20 **ГАРАНТИЯ 7 ЛЕТ** **Al/Cu** **ERC**

ГОСТ IEC 60898-1
Патент на опломбировку № 57543



Автоматические выключатели ВА 47-100 BASIC впитали все преимущества предшествующей модели (взаимозаменяемы) и самые последние инновационные разработки. Производятся в одно-, двух-, трех- и четырехполюсном исполнении.

- Надежный и проверенный конструктив
- Широкий ассортимент
- Удобство работы и надежность использования
- Качество соответствует мировым стандартам
- Экономия бюджета 10-50% по сравнению с европейскими брендами
- Возможна коммутация алюминиевым и медным проводником

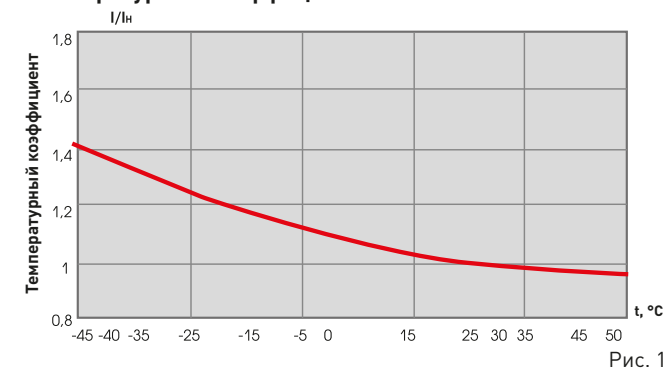
Изображение	Наименование	Ном. ток, А	Рассеиваемая мощность, Вт	Масса нетто, кг	Артикул
	BA 47-100, 1P 10kA C BASIC	10,0	2,2	0,162	mcb47100-1-10C-bas
	BA 47-100, 1P 16A 10kA C BASIC	16,0	2,5		mcb47100-1-16C-bas
	BA 47-100, 1P 20A 10kA C BASIC	20,0	2,6		mcb47100-1-20C-bas
	BA 47-100, 1P 25A 10kA C BASIC	25,0	2,7		mcb47100-1-25C-bas
	BA 47-100, 1P 32A 10kA C BASIC	32,0	2,9		mcb47100-1-32C-bas
	BA 47-100, 1P 35A 10kA C BASIC	35,0	3,8		mcb47100-1-35C-bas
	BA 47-100, 1P 40A 10kA C BASIC	40,0	4,4		mcb47100-1-40C-bas
	BA 47-100, 1P 50A 10kA C BASIC	50,0	5,1		mcb47100-1-50C-bas
	BA 47-100, 1P 63A 10kA C BASIC	63,0	5,2		mcb47100-1-63C-bas
	BA 47-100, 1P 80A 10kA C BASIC	80,0	7,1		mcb47100-1-80C-bas
	BA 47-100, 1P 100A 10kA C BASIC	100,0	9,1		mcb47100-1-100C-bas
BA 47-100, 1P 125A 10kA C BASIC	125,0	11,8	mcb47100-1-125C-bas		
	BA 47-100, 2P 10kA C BASIC	10,0	4,4	0,324	mcb47100-2-10C-bas
	BA 47-100, 2P 16A 10kA C BASIC	16,0	5,4		mcb47100-2-16C-bas
	BA 47-100, 2P 20A 10kA C BASIC	20,0	5,6		mcb47100-2-20C-bas
	BA 47-100, 2P 25A 10kA C BASIC	25,0	5,8		mcb47100-2-25C-bas
	BA 47-100, 2P 32A 10kA C BASIC	32,0	6,3		mcb47100-2-32C-bas
	BA 47-100, 2P 35A 10kA C BASIC	35,0	7,6		mcb47100-2-35C-bas
	BA 47-100, 2P 40A 10kA C BASIC	40,0	8,8		mcb47100-2-40C-bas
	BA 47-100, 2P 50A 10kA C BASIC	50,0	10,3		mcb47100-2-50C-bas
	BA 47-100, 2P 63A 10kA C BASIC	63,0	10,4		mcb47100-2-63C-bas
	BA 47-100, 2P 80A 10kA C BASIC	80,0	14,3		mcb47100-2-80C-bas
	BA 47-100, 2P 100A 10kA C BASIC	100,0	18,3		mcb47100-2-100C-bas
	BA 47-100, 2P 125A 10kA C BASIC	125,0	23,6		mcb47100-2-125C-bas

Изображение	Наименование	Ном. ток, А	Рассеиваемая мощность, Вт	Масса нетто, кг	Артикул
	BA 47-100, 3P 10kA 10kA C BASIC	10,0	6,7	0,486	mcb47100-3-10C-bas
	BA 47-100, 3P 16A 10kA C BASIC	16,0	7,8		mcb47100-3-16C-bas
	BA 47-100, 3P 20A 10kA C BASIC	20,0	8,0		mcb47100-3-20C-bas
	BA 47-100, 3P 25A 10kA C BASIC	25,0	8,1		mcb47100-3-25C-bas
	BA 47-100, 3P 32A 10kA C BASIC	32,0	8,7		mcb47100-3-32C-bas
	BA 47-100, 3P 35A 10kA C BASIC	35,0	11,4		mcb47100-3-35C-bas
	BA 47-100, 3P 40A 10kA C BASIC	40,0	13,3		mcb47100-3-40C-bas
	BA 47-100, 3P 50A 10kA C BASIC	50,0	15,4		mcb47100-3-50C-bas
	BA 47-100, 3P 63A 10kA C BASIC	63,0	15,6		mcb47100-3-63C-bas
	BA 47-100, 3P 80A 10kA C BASIC	80,0	21,4		mcb47100-3-80C-bas
	BA 47-100, 3P 100A 10kA C BASIC	100,0	27,4		mcb47100-3-100C-bas
	BA 47-100, 3P 125A 10kA C BASIC	125,0	35,4		mcb47100-3-125C-bas
		BA 47-100, 4P 10kA 10kA C BASIC	10,0		9,1
BA 47-100, 4P 16A 10kA C BASIC		16,0	10,3	mcb47100-4-16C-bas	
BA 47-100, 4P 20A 10kA C BASIC		20,0	10,6	mcb47100-4-20C-bas	
BA 47-100, 4P 25A 10kA C BASIC		25,0	10,9	mcb47100-4-25C-bas	
BA 47-100, 4P 32A 10kA C BASIC		32,0	12,7	mcb47100-4-32C-bas	
BA 47-100, 4P 35A 10kA C BASIC		35,0	15,3	mcb47100-4-35C-bas	
BA 47-100, 4P 40A 10kA C BASIC		40,0	17,7	mcb47100-4-40C-bas	
BA 47-100, 4P 50A 10kA C BASIC		50,0	20,5	mcb47100-4-50C-bas	
BA 47-100, 4P 63A 10kA C BASIC		63,0	20,9	mcb47100-4-63C-bas	
BA 47-100, 4P 80A 10kA C BASIC		80,0	29,1	mcb47100-4-80C-bas	
BA 47-100, 4P 100A 10kA C BASIC		100,0	36,8	mcb47100-4-100C-bas	
BA 47-100, 4P 125A 10kA C BASIC		125,0	47,2	mcb47100-4-125C-bas	

ТЕХНИЧЕСКИЕ ХАРАКТЕРИСТИКИ

Параметры	Значения
Количество полюсов	1; 2; 3; 4
Номинальное напряжение, Un, В	230/400
Импульсное выдерживаемое напряжение, кВ	4
Номинальная частота, Гц	50
Номинальный ток нагрузки In, А	10-125
Характеристика срабатывания	C
Тепловой расцепитель. Если температура окружающей среды отличается от 30 °С, то номинальный ток выключателя необходимо умножить на коэффициент, приведенный на рис. 1	при I=1,13In, tcr ≤1 ч (для In≤63A), tcr ≤2 ч (для In>63A) без расцепления при I=1,45In, tcr <1 ч (для In≤63A), tcr <2 ч (для In>63A) расцепление при I=2,55In, 1с<tcr<60с (для In<32A); 1с<tcr<120с (для In>32A) расцепление
Номинальная наибольшая отключающая способность, А	10 000
Степень защиты	IP20
Механическая износостойкость, кол-во циклов	20 000
Коммутационная износостойкость, кол-во циклов	6000

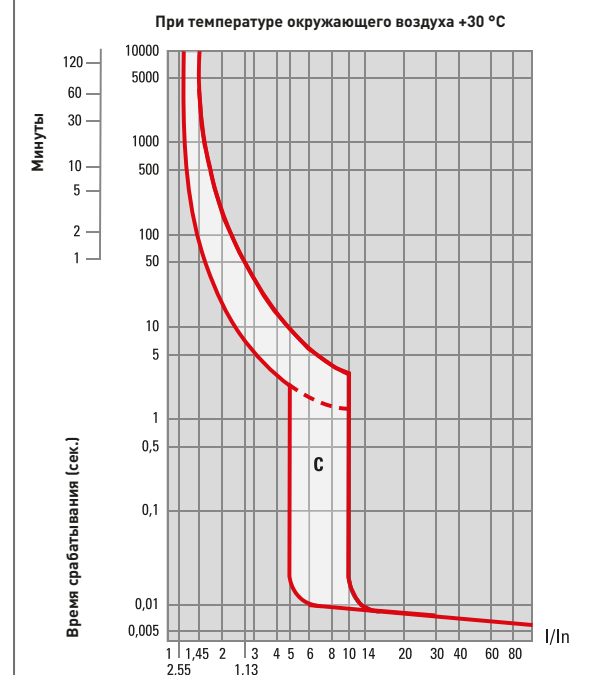
Температурный коэффициент



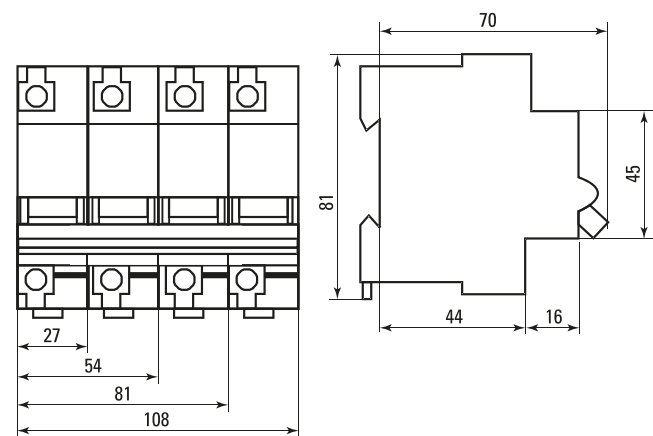
Характеристики срабатывания выключателей

Характеристики срабатывания выключателей ВА 47-100 BASIC

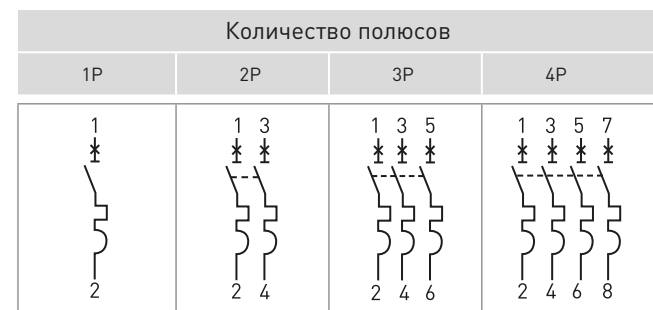
C – срабатывание электромагнитной защиты между 5- и 10-кратными значениями номинального тока.



Габаритные и установочные размеры



Типовые схемы подключения



Особенности эксплуатации и монтажа

1. Присоединение

Проводник			Шина соединительная
жесткий	гибкий	с наконечником	

2. Подключение дополнительных устройств

- возможна коммутация алюминиевым и медным проводником;
- установка аварийного контакта АК-47 BASIC (слева);
- установка блок-контакта БК-47 BASIC (слева);
- установка расцепителя независимого РН-47 BASIC (справа).

Типовая комплектация

1. Выключатель автоматический ВА 47-100 BASIC.

*Вся документация доступна по QR-коду на вкладыше / на внутренней стороне упаковки.

Дополнительные устройства BASIC



Дополнительные устройства BASIC разработаны для того, чтобы обеспечить надежное обслуживание, контроль и управление модульных устройств по доступной цене.

Дополнительное оборудование BASIC предназначается для работы только с модульными устройствами аналогичной серии, а именно для автоматических выключателей ВА 47-29 BASIC и ВА 47-100 BASIC, АВДТ АД-12 BASIC, а также выключателей нагрузки ВН-29 BASIC.

Наименование изделия	Дополнительные устройства
Выключатели автоматические ВА 47-29 (4,5кА) до 63А BASIC	Аварийный контакт АК-47 BASIC Блок-контакт БК-47 BASIC Расцепитель независимый РН-47 BASIC
Выключатели автоматические ВА 47-100 (10кА) до 125А BASIC	Аварийный контакт АК-47 BASIC Блок-контакт БК-47 BASIC Расцепитель независимый РН-47 BASIC
Автоматические выключатели дифференциального тока АД-12 до 63А BASIC	Расцепитель независимый РН-47 BASIC
Выключатели нагрузки ВН-29 модульные до 63А BASIC	Блок-контакт БК-47 BASIC Расцепитель независимый РН-47 BASIC

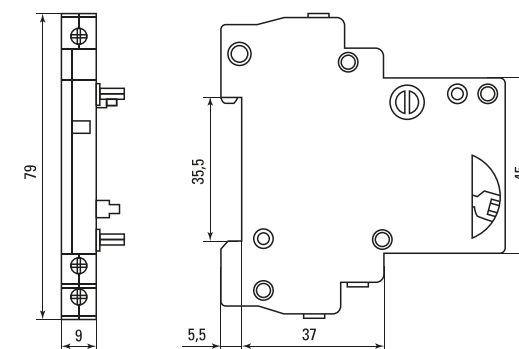
Изображение	Наименование	Типовая схема подключения	Назначение	Масса нетто, кг	Артикул
	Аварийный контакт АК-47 BASIC		Служит для сигнализации срабатывания выключателей по аварии. Переключение контактов происходит только при срабатывании выключателя от перегрузок или короткого замыкания.	0,034	mdac-47-bas
	Блок-контакт БК-47 BASIC		Указывает состояние контакта выключателя при включении (выключении) вручную, а также после автоматического размыкания, вызванного перегрузкой или коротким замыканием.	0,034	mdbc-47-bas
	Расцепитель независимый РН-47 BASIC		Предназначен для дистанционного отключения выключателей. Конструктивно представляет собой электромагнит, который через рычаг воздействует на механизм свободного расцепления автоматических выключателей.	0,060	mdri-47-bas

ТЕХНИЧЕСКИЕ ХАРАКТЕРИСТИКИ

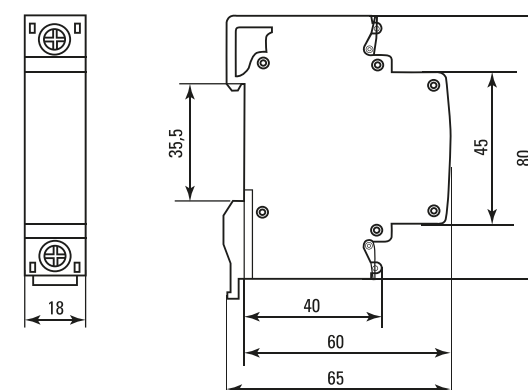
Параметры	АК-47	БК-47	РН-47
Номинальный ток, А	1,3	1,3	1,3
Номинальное напряжение частотой 50 Гц, В	3/415 ~ 1/125 ~	3/415 ~ 1/125 ~	180-260
Количество модулей по 18 мм	0,5	0,5	1
Сечение подключаемого проводника, мм ²	2,5	2,5	2,5

Габаритные и установочные размеры

АК-47 и БК-47



РН-47



Особенности эксплуатации и монтажа

1. Присоединение

Проводник			Шина соединительная
жесткий	гибкий	с наконечником	

2. Подключение дополнительных устройств к выключателям. Блок-контакт и аварийный контакт монтируются к выключателям с левой стороны, а независимый расцепитель – с правой. Для расцепителя предварительно необходимо установить шпильки, входящие в комплект.

3. Особенности работы независимого расцепителя. При срабатывании независимого расцепителя из передней панели выступает кнопка «ВОЗВРАТ». Для повторного включения отключившегося автоматического выключателя необходимо нажать на кнопку «ВОЗВРАТ» до фиксации. Данная особенность исполнения конструкции РН-47 BASIC позволяет определить причину отключения автоматического выключателя: появление сверхтока в защищаемой цепи либо дистанционное отключение. В целях предотвращения выхода из строя катушки электромагнита из-за перегрева управление им должно осуществляться в импульсном режиме.

Типовая комплектация

1. Дополнительное устройство серии BASIC.

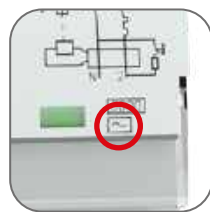
*Вся документация доступна по QR-коду на вкладыше / на внутренней стороне упаковки.



C – выключатель, сработает между 5- и 10-кратными значениями номинального тока. Рекомендуется к установке в сетях со смешанной нагрузкой, предполагающей умеренные пусковые токи (гражданское строительство, офисные помещения).

B – выключатель, сработает между 3- и 5-кратными значениями номинального тока. Применяют в сетях с небольшим либо отсутствующим пусковым повышением тока (осветительные).

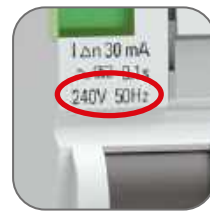
D – выключатель, сработает между 10- и 14-кратными значениями номинального тока. Обычно применяется для подключения электродвигателей, имеющих большие пусковые токи.



Тип AC – реагирует на синусоидальный переменный ток утечки, обозначается значком в виде синусоиды.

Тип A – срабатывает при мгновенном возникновении переменного или постоянного (пульсирующего) тока утечки в контролируемой цепи или при их плавном нарастании.

S **Селективные** – специально предназначены для выдержки заранее установленного значения предельного времени неотключения при протекании дифференциального тока.



Номинальное напряжение Un – действующее значение напряжения, при котором УЗО полностью работоспособно.



Номинальный ток УЗО – максимальный ток, который УЗО может выдерживать длительное время, сохраняя при этом свою работоспособность и защитные функции.



Предельная коммутационная способность (ПКС) – это максимально возможный ток короткого замыкания, при возникновении которого автоматический выключатель сможет отключить защищаемую им цепь и остаться при этом работоспособным.



Номинальный ток – это ток, который может протекать через автоматический выключатель бесконечно долго, не отключая защищаемую цепь.



Номинальный отключающий дифференциальный ток IΔn – это значение отключающего дифференциального тока, при котором УЗО должно срабатывать при заданных условиях.



Напряжение срабатывания – максимальный уровень напряжения, при превышении которого срабатывает встроенная защита.



Класс токоограничения – расщепление происходит за 1/3 полупериода (2,5–6 мс).

СВОДНАЯ ТАБЛИЦА АВДТ

Параметр	BASIC	PROxima			AVERES	
	АД-12	АД-2 (АД-4)	АД-32	АВДТ-63	АВДТ-63М	DVA-6
Кол-во полюсов	2	2; 4	2; 4	2	2	2
Номинальный ток, А	6–63	6–63	6–63	6–63	6–32	6–40
Диапазон мгновенного расцепителя	C	B, C	B, C	C	B, C	B, C, D
Тип расцепителя	TM	TM	TM	TM	TM	TM
Номинальный отключающий дифференциальный ток, mA	30	10; 30; 100; 300	10; 30; 100; 300	10; 30; 100	10; 30; 100	10; 30; 100; 300
Тип дифференциальной защиты	АС	A; AC	A; AC	A; AC	A; AC	A; AC
Номинальная наибольшая отключающая способность, А	4 500	4 500; 6 000	4 500; 6 000	6 000	6 000	6 000
Принцип действия УЗО	Электр.	Электр.	Электр.	Электр. Электромех.	Электр.	Электромех.
Селективные модели	Нет	Есть	Есть	Нет	Нет	Есть
Защита от повышенного напряжения	Нет	Есть	Есть	Есть	Есть	Нет
Механическая износостойкость, циклов		10 000				20 000
Коммутационная износостойкость	2 500	4 000	4 000	4 000	4 000	10 000
Доп. устройства	Есть*	Нет	Есть**	Нет	Нет	Есть***
Гарантия	3	7				10

СВОДНАЯ ТАБЛИЦА УЗО

Параметр	BASIC	PROxima	AVERES
	ВДТ-40	ВДТ-100	DV
Кол-во полюсов	2; 4	2; 4	2; 4
Номинальный ток, А	16–63	16–100	25–100
Номинальный отключающий дифференциальный ток, mA	10; 30; 100; 300	10; 30; 100; 300	10; 30; 100; 300
Тип дифференциальной защиты	АС	A; AC	A; AC
Номинальный условный ток КЗ, А	4 500	4 500; 6 000	10 000
Принцип действия УЗО	Электр.	Электр. Электромех.	Электромех.
Селективные модели	Нет	Есть	Есть
Механическая износостойкость, циклов	10 000		20 000
Коммутационная износостойкость	2 500	2 500	10 000
Доп. устройства	Нет	Нет	Есть***
Гарантия	3	7	10

*PH-47 EKF BASIC. **PH-47; PMM-47 EKF PROxima. ***AV-OF / AV-SD (для DV, DVA); AV-SNT2; AV-M1 (2 полюса); AV-M6 (2 и 4 полюса); AV-M6s (2 полюса).

Выключатели автоматические дифференциального тока серии DVA-6 EKF AVERES

DVA-6 XP+N XXA (X) XXMA (X) XXKA EKF AVERES
 Серия
 Количество полюсов
 Номинальный ток нагрузки, А
 Тип характеристики отключения
 Уставка срабатывания по току утечки, mA
 Тип срабатывания по диф. току утечки, mA
 Номинальная отключающая способность, kA
 ГАРАНТИЯ 10 ЛЕТ
 AL/Cu
 IP20
 ENEC
 ГОСТ IEC 61009-1

Автоматические выключатели дифференциального тока DVA-6 EKF AVERES предназначены для защиты от токов утечки, перегрузки и короткого замыкания. Особая конструкция рычага обеспечивает информативность устройства, указывая на причину срабатывания (опущена только часть рычага – короткое замыкание или перегрузка, опущены обе части рычага – ток утечки). После устранения причины срабатывания для повторного взведения рукоятку устройства нужно сначала опустить вниз до конца, а затем взвести (взведение из положения trip невозможно). Полный набор аксессуаров для расширения функций. Гарантийные обязательства 10 лет.

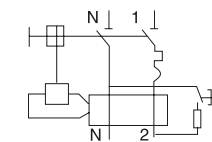


Двойной рычаг – сигнализация причины срабатывания
 Защитные шторки на клеммах
 Удобное окно для маркировки цепи
 Литая лицевая панель
 Окно реального состояния контактов с защитой от искр
 Возможна коммутация алюминиевым и медным проводником

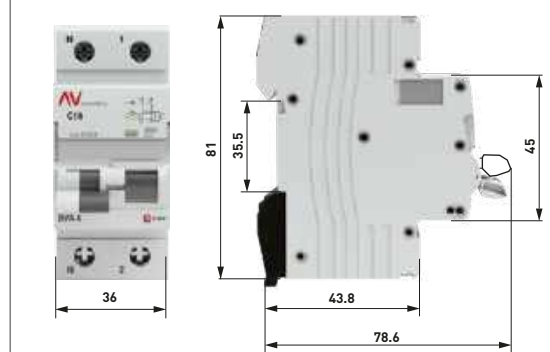
ТЕХНИЧЕСКИЕ ХАРАКТЕРИСТИКИ

Параметры	Значения
Количество полюсов	1P+N
Номинальное напряжение, В	230 / 400 AC
Номинальные токи, А	6, 10, 13, 16, 20, 25, 32, 40
Характеристики срабатывания	B, C, D
Номинальная отключающая способность Icp, kA	6
Номинальная частота, Гц	50/60
Тип модуля дифференциальной защиты	Электро-механический
Тип срабатывания по дифференциальному току	A, AC
Номинальный дифференциальный ток IΔn, А	0,03; 0,1; 0,3
Механическая износостойкость, циклов	20 000
Электрическая износостойкость, циклов	10 000
Клеммы (мм²), жесткий проводник	До 25

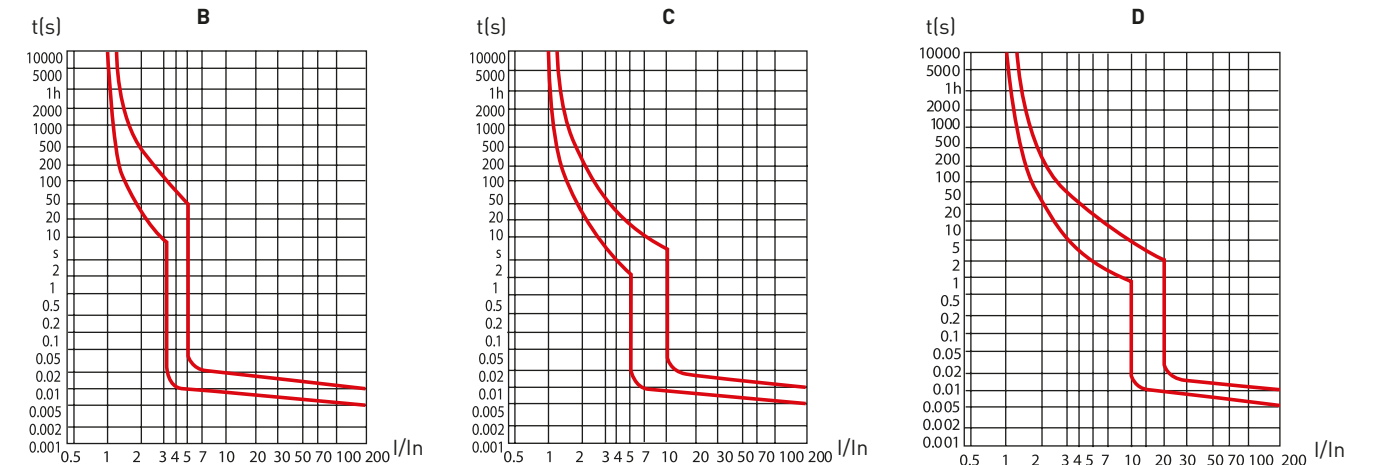
Типовая схема подключения



Габаритные и установочные размеры



Характеристики срабатывания



Наименование	Номинальный ток, А	Ном. откл. диф. ток, I _{Δn} , мА	Тип	Характеристика срабатывания	Количество полюсов	Артикул
DVA-6 1P+N 6A (B) 30мА (A) 6кА EKF AVERES	6	30	A	B	1P+N	rcbo6-1pn-6B-30-a-av
DVA-6 1P+N 10A (B) 30мА (A) 6кА EKF AVERES	10	30	A	B	1P+N	rcbo6-1pn-10B-30-a-av
DVA-6 1P+N 13A (B) 30мА (A) 6кА EKF AVERES	13	30	A	B	1P+N	rcbo6-1pn-13B-30-a-av
DVA-6 1P+N 16A (B) 30мА (A) 6кА EKF AVERES	16	30	A	B	1P+N	rcbo6-1pn-16B-30-a-av
DVA-6 1P+N 20A (B) 30мА (A) 6кА EKF AVERES	20	30	A	B	1P+N	rcbo6-1pn-20B-30-a-av
DVA-6 1P+N 25A (B) 30мА (A) 6кА EKF AVERES	25	30	A	B	1P+N	rcbo6-1pn-25B-30-a-av
DVA-6 1P+N 32A (B) 30мА (A) 6кА EKF AVERES	32	30	A	B	1P+N	rcbo6-1pn-32B-30-a-av
DVA-6 1P+N 40A (B) 30мА (A) 6кА EKF AVERES	40	30	A	B	1P+N	rcbo6-1pn-40B-30-a-av
DVA-6 1P+N 6A (B) 100мА (A) 6кА EKF AVERES	6	100	A	B	1P+N	rcbo6-1pn-6B-100-a-av
DVA-6 1P+N 10A (B) 100мА (A) 6кА EKF AVERES	10	100	A	B	1P+N	rcbo6-1pn-10B-100-a-av
DVA-6 1P+N 13A (B) 100мА (A) 6кА EKF AVERES	13	100	A	B	1P+N	rcbo6-1pn-13B-100-a-av
DVA-6 1P+N 16A (B) 100мА (A) 6кА EKF AVERES	16	100	A	B	1P+N	rcbo6-1pn-16B-100-a-av
DVA-6 1P+N 20A (B) 100мА (A) 6кА EKF AVERES	20	100	A	B	1P+N	rcbo6-1pn-20B-100-a-av
DVA-6 1P+N 25A (B) 100мА (A) 6кА EKF AVERES	25	100	A	B	1P+N	rcbo6-1pn-25B-100-a-av
DVA-6 1P+N 32A (B) 100мА (A) 6кА EKF AVERES	32	100	A	B	1P+N	rcbo6-1pn-32B-100-a-av
DVA-6 1P+N 40A (B) 100мА (A) 6кА EKF AVERES	40	100	A	B	1P+N	rcbo6-1pn-40B-100-a-av
DVA-6 1P+N 6A (B) 300мА (A) 6кА EKF AVERES	6	300	A	B	1P+N	rcbo6-1pn-6B-300-a-av
DVA-6 1P+N 10A (B) 300мА (A) 6кА EKF AVERES	10	300	A	B	1P+N	rcbo6-1pn-10B-300-a-av
DVA-6 1P+N 13A (B) 300мА (A) 6кА EKF AVERES	13	300	A	B	1P+N	rcbo6-1pn-13B-300-a-av
DVA-6 1P+N 16A (B) 300мА (A) 6кА EKF AVERES	16	300	A	B	1P+N	rcbo6-1pn-16B-300-a-av
DVA-6 1P+N 20A (B) 300мА (A) 6кА EKF AVERES	20	300	A	B	1P+N	rcbo6-1pn-20B-300-a-av
DVA-6 1P+N 25A (B) 300мА (A) 6кА EKF AVERES	25	300	A	B	1P+N	rcbo6-1pn-25B-300-a-av
DVA-6 1P+N 32A (B) 300мА (A) 6кА EKF AVERES	32	300	A	B	1P+N	rcbo6-1pn-32B-300-a-av
DVA-6 1P+N 40A (B) 300мА (A) 6кА EKF AVERES	40	300	A	B	1P+N	rcbo6-1pn-40B-300-a-av
DVA-6 1P+N 6A (C) 30мА (A) 6кА EKF AVERES	6	30	A	C	1P+N	rcbo6-1pn-6C-30-a-av
DVA-6 1P+N 10A (C) 30мА (A) 6кА EKF AVERES	10	30	A	C	1P+N	rcbo6-1pn-10C-30-a-av
DVA-6 1P+N 13A (C) 30мА (A) 6кА EKF AVERES	13	30	A	C	1P+N	rcbo6-1pn-13C-30-a-av
DVA-6 1P+N 16A (C) 30мА (A) 6кА EKF AVERES	16	30	A	C	1P+N	rcbo6-1pn-16C-30-a-av
DVA-6 1P+N 20A (C) 30мА (A) 6кА EKF AVERES	20	30	A	C	1P+N	rcbo6-1pn-20C-30-a-av
DVA-6 1P+N 25A (C) 30мА (A) 6кА EKF AVERES	25	30	A	C	1P+N	rcbo6-1pn-25C-30-a-av
DVA-6 1P+N 32A (C) 30мА (A) 6кА EKF AVERES	32	30	A	C	1P+N	rcbo6-1pn-32C-30-a-av
DVA-6 1P+N 40A (C) 30мА (A) 6кА EKF AVERES	40	30	A	C	1P+N	rcbo6-1pn-40C-30-a-av
DVA-6 1P+N 6A (C) 100мА (A) 6кА EKF AVERES	6	100	A	C	1P+N	rcbo6-1pn-6C-100-a-av
DVA-6 1P+N 10A (C) 100мА (A) 6кА EKF AVERES	10	100	A	C	1P+N	rcbo6-1pn-10C-100-a-av
DVA-6 1P+N 13A (C) 100мА (A) 6кА EKF AVERES	13	100	A	C	1P+N	rcbo6-1pn-13C-100-a-av
DVA-6 1P+N 16A (C) 100мА (A) 6кА EKF AVERES	16	100	A	C	1P+N	rcbo6-1pn-16C-100-a-av
DVA-6 1P+N 20A (C) 100мА (A) 6кА EKF AVERES	20	100	A	C	1P+N	rcbo6-1pn-20C-100-a-av
DVA-6 1P+N 25A (C) 100мА (A) 6кА EKF AVERES	25	100	A	C	1P+N	rcbo6-1pn-25C-100-a-av
DVA-6 1P+N 32A (C) 100мА (A) 6кА EKF AVERES	32	100	A	C	1P+N	rcbo6-1pn-32C-100-a-av
DVA-6 1P+N 40A (C) 100мА (A) 6кА EKF AVERES	40	100	A	C	1P+N	rcbo6-1pn-40C-100-a-av
DVA-6 1P+N 6A (C) 300мА (A) 6кА EKF AVERES	6	300	A	C	1P+N	rcbo6-1pn-6C-300-a-av
DVA-6 1P+N 10A (C) 300мА (A) 6кА EKF AVERES	10	300	A	C	1P+N	rcbo6-1pn-10C-300-a-av
DVA-6 1P+N 13A (C) 300мА (A) 6кА EKF AVERES	13	300	A	C	1P+N	rcbo6-1pn-13C-300-a-av
DVA-6 1P+N 16A (C) 300мА (A) 6кА EKF AVERES	16	300	A	C	1P+N	rcbo6-1pn-16C-300-a-av
DVA-6 1P+N 20A (C) 300мА (A) 6кА EKF AVERES	20	300	A	C	1P+N	rcbo6-1pn-20C-300-a-av
DVA-6 1P+N 25A (C) 300мА (A) 6кА EKF AVERES	25	300	A	C	1P+N	rcbo6-1pn-25C-300-a-av
DVA-6 1P+N 32A (C) 300мА (A) 6кА EKF AVERES	32	300	A	C	1P+N	rcbo6-1pn-32C-300-a-av
DVA-6 1P+N 40A (C) 300мА (A) 6кА EKF AVERES	40	300	A	C	1P+N	rcbo6-1pn-40C-300-a-av

Наименование	Номинальный ток, А	Ном. откл. диф. ток, I _{Δn} , мА	Тип	Характеристика срабатывания	Количество полюсов	Артикул
DVA-6 1P+N 6A (D) 30мА (A) 6кА EKF AVERES	6	30	A	D	1P+N	rcbo6-1pn-6D-30-a-av
DVA-6 1P+N 10A (D) 30мА (A) 6кА EKF AVERES	10	30	A	D	1P+N	rcbo6-1pn-10D-30-a-av
DVA-6 1P+N 13A (D) 30мА (A) 6кА EKF AVERES	13	30	A	D	1P+N	rcbo6-1pn-13D-30-a-av
DVA-6 1P+N 16A (D) 30мА (A) 6кА EKF AVERES	16	30	A	D	1P+N	rcbo6-1pn-16D-30-a-av
DVA-6 1P+N 20A (D) 30мА (A) 6кА EKF AVERES	20	30	A	D	1P+N	rcbo6-1pn-20D-30-a-av
DVA-6 1P+N 25A (D) 30мА (A) 6кА EKF AVERES	25	30	A	D	1P+N	rcbo6-1pn-25D-30-a-av
DVA-6 1P+N 32A (D) 30мА (A) 6кА EKF AVERES	32	30	A	D	1P+N	rcbo6-1pn-32D-30-a-av
DVA-6 1P+N 40A (D) 30мА (A) 6кА EKF AVERES	40	30	A	D	1P+N	rcbo6-1pn-40D-30-a-av
DVA-6 1P+N 6A (D) 100мА (A) 6кА EKF AVERES	6	100	A	D	1P+N	rcbo6-1pn-6D-100-a-av
DVA-6 1P+N 10A (D) 100мА (A) 6кА EKF AVERES	10	100	A	D	1P+N	rcbo6-1pn-10D-100-a-av
DVA-6 1P+N 13A (D) 100мА (A) 6кА EKF AVERES	13	100	A	D	1P+N	rcbo6-1pn-13D-100-a-av
DVA-6 1P+N 16A (D) 100мА (A) 6кА EKF AVERES	16	100	A	D	1P+N	rcbo6-1pn-16D-100-a-av
DVA-6 1P+N 20A (D) 100мА (A) 6кА EKF AVERES	20	100	A	D	1P+N	rcbo6-1pn-20D-100-a-av
DVA-6 1P+N 25A (D) 100мА (A) 6кА EKF AVERES	25	100	A	D	1P+N	rcbo6-1pn-25D-100-a-av
DVA-6 1P+N 32A (D) 100мА (A) 6кА EKF AVERES	32	100	A	D	1P+N	rcbo6-1pn-32D-100-a-av
DVA-6 1P+N 40A (D) 100мА (A) 6кА EKF AVERES	40	100	A	D	1P+N	rcbo6-1pn-40D-100-a-av
DVA-6 1P+N 6A (D) 300мА (A) 6кА EKF AVERES	6	300	A	D	1P+N	rcbo6-1pn-6D-300-a-av
DVA-6 1P+N 10A (D) 300мА (A) 6кА EKF AVERES	10	300	A	D	1P+N	rcbo6-1pn-10D-300-a-av
DVA-6 1P+N 13A (D) 300мА (A) 6кА EKF AVERES	13	300	A	D	1P+N	rcbo6-1pn-13D-300-a-av
DVA-6 1P+N 16A (D) 300мА (A) 6кА EKF AVERES	16	300	A	D	1P+N	rcbo6-1pn-16D-300-a-av
DVA-6 1P+N 20A (D) 300мА (A) 6кА EKF AVERES	20	300	A	D	1P+N	rcbo6-1pn-20D-300-a-av
DVA-6 1P+N 25A (D) 300мА (A) 6кА EKF AVERES	25	300	A	D	1P+N	rcbo6-1pn-25D-300-a-av
DVA-6 1P+N 32A (D) 300мА (A) 6кА EKF AVERES	32	300	A	D	1P+N	rcbo6-1pn-32D-300-a-av
DVA-6 1P+N 40A (D) 300мА (A) 6кА EKF AVERES	40	300	A	D	1P+N	rcbo6-1pn-40D-300-a-av
DVA-6 1P+N 6A (B) 30мА (AC) 6кА EKF AVERES	6	30	AC	B	1P+N	rcbo6-1pn-6B-30-ac-av
DVA-6 1P+N 10A (B) 30мА (AC) 6кА EKF AVERES	10	30	AC	B	1P+N	rcbo6-1pn-10B-30-ac-av
DVA-6 1P+N 13A (B) 30мА (AC) 6кА EKF AVERES	13	30	AC	B	1P+N	rcbo6-1pn-13B-30-ac-av
DVA-6 1P+N 16A (B) 30мА (AC) 6кА EKF AVERES	16	30	AC	B	1P+N	rcbo6-1pn-16B-30-ac-av
DVA-6 1P+N 20A (B) 30мА (AC) 6кА EKF AVERES	20	30	AC	B	1P+N	rcbo6-1pn-20B-30-ac-av
DVA-6 1P+N 25A (B) 30мА (AC) 6кА EKF AVERES	25	30	AC	B	1P+N	rcbo6-1pn-25B-30-ac-av
DVA-6 1P+N 32A (B) 30мА (AC) 6кА EKF AVERES	32	30	AC	B	1P+N	rcbo6-1pn-32B-30-ac-av
DVA-6 1P+N 40A (B) 30мА (AC) 6кА EKF AVERES	40	30	AC	B	1P+N	rcbo6-1pn-40B-30-ac-av
DVA-6 1P+N 6A (B) 100мА (AC) 6кА EKF AVERES	6	100	AC	B	1P+N	rcbo6-1pn-6B-100-ac-av
DVA-6 1P+N 10A (B) 100мА (AC) 6кА EKF AVERES	10	100	AC	B	1P+N	rcbo6-1pn-10B-100-ac-av
DVA-6 1P+N 13A (B) 100мА (AC) 6кА EKF AVERES	13	100	AC	B	1P+N	rcbo6-1pn-13B-100-ac-av
DVA-6 1P+N 16A (B) 100мА (AC) 6кА EKF AVERES	16	100	AC	B	1P+N	rcbo6-1pn-16B-100-ac-av
DVA-6 1P+N 20A (B) 100мА (AC) 6кА EKF AVERES	20	100	AC	B	1P+N	rcbo6-1pn-20B-100-ac-av
DVA-6 1P+N 25A (B) 100мА (AC) 6кА EKF AVERES	25	100	AC	B	1P+N	rcbo6-1pn-25B-100-ac-av
DVA-6 1P+N 32A (B) 100мА (AC) 6кА EKF AVERES	32	100	AC	B	1P+N	rcbo6-1pn-32B-100-ac-av
DVA-6 1P+N 40A (B) 100мА (AC) 6кА EKF AVERES	40	100	AC	B	1P+N	rcbo6-1pn-40B-100-ac-av
DVA-6 1P+N 6A (B) 300мА (AC) 6кА EKF AVERES	6	300	AC	B	1P+N	rcbo6-1pn-6B-300-ac-av
DVA-6 1P+N 10A (B) 300мА (AC) 6кА EKF AVERES	10	300	AC	B	1P+N	rcbo6-1pn-10B-300-ac-av
DVA-6 1P+N 13A (B) 300мА (AC) 6кА EKF AVERES	13	300	AC	B	1P+N	rcbo6-1pn-13B-300-ac-av
DVA-6 1P+N 16A (B) 300мА (AC) 6кА EKF AVERES	16	300	AC	B	1P+N	rcbo6-1pn-16B-300-ac-av
DVA-6 1P+N 20A (B) 300мА (AC) 6кА EKF AVERES	20	300	AC	B	1P+N	rcbo6-1pn-20B-300-ac-av
DVA-6 1P+N 25A (B) 300мА (AC) 6кА EKF AVERES	25	300	AC	B	1P+N	rcbo6-1pn-25B-300-ac-av
DVA-6 1P+N 32A (B) 300мА (AC) 6кА EKF AVERES	32	300	AC	B	1P+N	rcbo6-1pn-32B-300-ac-av
DVA-6 1P+N 40A (B) 300мА (AC) 6кА EKF AVERES	40	300	AC	B	1P+N	rcbo6-1pn-40B-300-ac-av

Наименование	Номинальный ток, А	Ном. откл. диф. ток, ΔIл, мА	Тип	Характеристика срабатывания	Количество полюсов	Артикул
DVA-6 1P+N 6A (C) 30mA (AC) 6kA EKF AVERES	6	30	AC	C	1P+N	rcbo6-1pn-6C-30-ac-av
DVA-6 1P+N 10A (C) 30mA (AC) 6kA EKF AVERES	10	30	AC	C	1P+N	rcbo6-1pn-10C-30-ac-av
DVA-6 1P+N 13A (C) 30mA (AC) 6kA EKF AVERES	13	30	AC	C	1P+N	rcbo6-1pn-13C-30-ac-av
DVA-6 1P+N 16A (C) 30mA (AC) 6kA EKF AVERES	16	30	AC	C	1P+N	rcbo6-1pn-16C-30-ac-av
DVA-6 1P+N 20A (C) 30mA (AC) 6kA EKF AVERES	20	30	AC	C	1P+N	rcbo6-1pn-20C-30-ac-av
DVA-6 1P+N 25A (C) 30mA (AC) 6kA EKF AVERES	25	30	AC	C	1P+N	rcbo6-1pn-25C-30-ac-av
DVA-6 1P+N 32A (C) 30mA (AC) 6kA EKF AVERES	32	30	AC	C	1P+N	rcbo6-1pn-32C-30-ac-av
DVA-6 1P+N 40A (C) 30mA (AC) 6kA EKF AVERES	40	30	AC	C	1P+N	rcbo6-1pn-40C-30-ac-av
DVA-6 1P+N 6A (C) 100mA (AC) 6kA EKF AVERES	6	100	AC	C	1P+N	rcbo6-1pn-6C-100-ac-av
DVA-6 1P+N 10A (C) 100mA (AC) 6kA EKF AVERES	10	100	AC	C	1P+N	rcbo6-1pn-10C-100-ac-av
DVA-6 1P+N 13A (C) 100mA (AC) 6kA EKF AVERES	13	100	AC	C	1P+N	rcbo6-1pn-13C-100-ac-av
DVA-6 1P+N 16A (C) 100mA (AC) 6kA EKF AVERES	16	100	AC	C	1P+N	rcbo6-1pn-16C-100-ac-av
DVA-6 1P+N 20A (C) 100mA (AC) 6kA EKF AVERES	20	100	AC	C	1P+N	rcbo6-1pn-20C-100-ac-av
DVA-6 1P+N 25A (C) 100mA (AC) 6kA EKF AVERES	25	100	AC	C	1P+N	rcbo6-1pn-25C-100-ac-av
DVA-6 1P+N 32A (C) 100mA (AC) 6kA EKF AVERES	32	100	AC	C	1P+N	rcbo6-1pn-32C-100-ac-av
DVA-6 1P+N 40A (C) 100mA (AC) 6kA EKF AVERES	40	100	AC	C	1P+N	rcbo6-1pn-40C-100-ac-av
DVA-6 1P+N 6A (C) 300mA (AC) 6kA EKF AVERES	6	300	AC	C	1P+N	rcbo6-1pn-6C-300-ac-av
DVA-6 1P+N 10A (C) 300mA (AC) 6kA EKF AVERES	10	300	AC	C	1P+N	rcbo6-1pn-10C-300-ac-av
DVA-6 1P+N 13A (C) 300mA (AC) 6kA EKF AVERES	13	300	AC	C	1P+N	rcbo6-1pn-13C-300-ac-av
DVA-6 1P+N 16A (C) 300mA (AC) 6kA EKF AVERES	16	300	AC	C	1P+N	rcbo6-1pn-16C-300-ac-av
DVA-6 1P+N 20A (C) 300mA (AC) 6kA EKF AVERES	20	300	AC	C	1P+N	rcbo6-1pn-20C-300-ac-av
DVA-6 1P+N 25A (C) 300mA (AC) 6kA EKF AVERES	25	300	AC	C	1P+N	rcbo6-1pn-25C-300-ac-av
DVA-6 1P+N 32A (C) 300mA (AC) 6kA EKF AVERES	32	300	AC	C	1P+N	rcbo6-1pn-32C-300-ac-av
DVA-6 1P+N 40A (C) 300mA (AC) 6kA EKF AVERES	40	300	AC	C	1P+N	rcbo6-1pn-40C-300-ac-av
DVA-6 1P+N 6A (D) 30mA (AC) 6kA EKF AVERES	6	30	AC	D	1P+N	rcbo6-1pn-6D-30-ac-av
DVA-6 1P+N 10A (D) 30mA (AC) 6kA EKF AVERES	10	30	AC	D	1P+N	rcbo6-1pn-10D-30-ac-av
DVA-6 1P+N 13A (D) 30mA (AC) 6kA EKF AVERES	13	30	AC	D	1P+N	rcbo6-1pn-13D-30-ac-av
DVA-6 1P+N 16A (D) 30mA (AC) 6kA EKF AVERES	16	30	AC	D	1P+N	rcbo6-1pn-16D-30-ac-av
DVA-6 1P+N 20A (D) 30mA (AC) 6kA EKF AVERES	20	30	AC	D	1P+N	rcbo6-1pn-20D-30-ac-av
DVA-6 1P+N 25A (D) 30mA (AC) 6kA EKF AVERES	25	30	AC	D	1P+N	rcbo6-1pn-25D-30-ac-av
DVA-6 1P+N 32A (D) 30mA (AC) 6kA EKF AVERES	32	30	AC	D	1P+N	rcbo6-1pn-32D-30-ac-av
DVA-6 1P+N 40A (D) 30mA (AC) 6kA EKF AVERES	40	30	AC	D	1P+N	rcbo6-1pn-40D-30-ac-av
DVA-6 1P+N 6A (D) 100mA (AC) 6kA EKF AVERES	6	100	AC	D	1P+N	rcbo6-1pn-6D-100-ac-av
DVA-6 1P+N 10A (D) 100mA (AC) 6kA EKF AVERES	10	100	AC	D	1P+N	rcbo6-1pn-10D-100-ac-av
DVA-6 1P+N 13A (D) 100mA (AC) 6kA EKF AVERES	13	100	AC	D	1P+N	rcbo6-1pn-13D-100-ac-av
DVA-6 1P+N 16A (D) 100mA (AC) 6kA EKF AVERES	16	100	AC	D	1P+N	rcbo6-1pn-16D-100-ac-av
DVA-6 1P+N 20A (D) 100mA (AC) 6kA EKF AVERES	20	100	AC	D	1P+N	rcbo6-1pn-20D-100-ac-av
DVA-6 1P+N 25A (D) 100mA (AC) 6kA EKF AVERES	25	100	AC	D	1P+N	rcbo6-1pn-25D-100-ac-av
DVA-6 1P+N 32A (D) 100mA (AC) 6kA EKF AVERES	32	100	AC	D	1P+N	rcbo6-1pn-32D-100-ac-av
DVA-6 1P+N 40A (D) 100mA (AC) 6kA EKF AVERES	40	100	AC	D	1P+N	rcbo6-1pn-40D-100-ac-av
DVA-6 1P+N 6A (D) 300mA (AC) 6kA EKF AVERES	6	300	AC	D	1P+N	rcbo6-1pn-6D-300-ac-av
DVA-6 1P+N 10A (D) 300mA (AC) 6kA EKF AVERES	10	300	AC	D	1P+N	rcbo6-1pn-10D-300-ac-av
DVA-6 1P+N 13A (D) 300mA (AC) 6kA EKF AVERES	13	300	AC	D	1P+N	rcbo6-1pn-13D-300-ac-av
DVA-6 1P+N 16A (D) 300mA (AC) 6kA EKF AVERES	16	300	AC	D	1P+N	rcbo6-1pn-16D-300-ac-av
DVA-6 1P+N 20A (D) 300mA (AC) 6kA EKF AVERES	20	300	AC	D	1P+N	rcbo6-1pn-20D-300-ac-av
DVA-6 1P+N 25A (D) 300mA (AC) 6kA EKF AVERES	25	300	AC	D	1P+N	rcbo6-1pn-25D-300-ac-av
DVA-6 1P+N 32A (D) 300mA (AC) 6kA EKF AVERES	32	300	AC	D	1P+N	rcbo6-1pn-32D-300-ac-av
DVA-6 1P+N 40A (D) 300mA (AC) 6kA EKF AVERES	40	300	AC	D	1P+N	rcbo6-1pn-40D-300-ac-av

Выключатели дифференциального тока серии DV EKF AVERES

DV XP XXA XXmA (X) EKF AVERES

- Серия
- Количество полюсов
- Номинальный ток нагрузки, А
- Уставка срабатывания по току утечки, мА
- Тип срабатывания по дифференциальному току

IP20 | ГАРАНТИЯ 10 ЛЕТ | AL/Cu | EAC | ГОСТ 31601.2.1 (IEC 61008-1-2) IEC 61008-1

Выключатели дифференциального тока (УЗО) DV EKF AVERES предназначены для защиты человека от поражения электрическим током при прикосновении к открытым токоведущим частям электроустановки или электрооборудованию, оказавшемуся под напряжением, и для предотвращения возгорания, возникающего вследствие длительного протекания токов утечки и развивающихся из них токов короткого замыкания. В линейке AVERES представлены выключатели дифференциального тока основных типов: А, АС и селективный, тип АС-S. Набор аксессуаров для расширения функций. Гарантийные обязательства 10 лет.



Высокое значение номинального условного тока короткого замыкания Inc = 10 000 А | Защитные шторки на клеммах | Удобное окно для маркировки цепи | Литая лицевая панель | Окно реального состояния контактов с защитой от искр | Возможна коммутация алюминиевым и медным проводником

Наименование	Ном. ток, А	Ном. откл. диф. ток, ΔIл, мА	Тип УЗО	Количество полюсов	Артикул
DV 2P 25A/30mA (A) EKF AVERES	25	30	A	2	rcbb-2-25-30-a-av
DV 2P 40A/30mA (A) EKF AVERES	40	30	A	2	rcbb-2-40-30-a-av
DV 2P 63A/30mA (A) EKF AVERES	63	30	A	2	rcbb-2-63-30-a-av
DV 2P 80A/30mA (A) EKF AVERES	80	30	A	2	rcbb-2-80-30-a-av
DV 2P 100A/30mA (A) EKF AVERES	100	30	A	2	rcbb-2-100-30-a-av
DV 4P 25A/30mA (A) EKF AVERES	25	30	A	4	rcbb-4-25-30-a-av
DV 4P 40A/30mA (A) EKF AVERES	40	30	A	4	rcbb-4-40-30-a-av
DV 4P 63A/30mA (A) EKF AVERES	63	30	A	4	rcbb-4-63-30-a-av
DV 4P 80A/30mA (A) EKF AVERES	80	30	A	4	rcbb-4-80-30-a-av
DV 4P 100A/30mA (A) EKF AVERES	100	30	A	4	rcbb-4-100-30-a-av
DV 2P 25A/100mA (A) EKF AVERES	25	100	A	2	rcbb-2-25-100-a-av
DV 2P 40A/100mA (A) EKF AVERES	40	100	A	2	rcbb-2-40-100-a-av
DV 2P 63A/100mA (A) EKF AVERES	63	100	A	2	rcbb-2-63-100-a-av
DV 2P 80A/100mA (A) EKF AVERES	80	100	A	2	rcbb-2-80-100-a-av
DV 2P 100A/100mA (A) EKF AVERES	100	100	A	2	rcbb-2-100-100-a-av
DV 4P 25A/100mA (A) EKF AVERES	25	100	A	4	rcbb-4-25-100-a-av
DV 4P 40A/100mA (A) EKF AVERES	40	100	A	4	rcbb-4-40-100-a-av
DV 4P 63A/100mA (A) EKF AVERES	63	100	A	4	rcbb-4-63-100-a-av
DV 4P 80A/100mA (A) EKF AVERES	80	100	A	4	rcbb-4-80-100-a-av
DV 4P 100A/100mA (A) EKF AVERES	100	100	A	4	rcbb-4-100-100-a-av
DV 2P 25A/300mA (A) EKF AVERES	25	300	A	2	rcbb-2-25-300-a-av
DV 2P 40A/300mA (A) EKF AVERES	40	300	A	2	rcbb-2-40-300-a-av
DV 2P 63A/300mA (A) EKF AVERES	63	300	A	2	rcbb-2-63-300-a-av
DV 2P 80A/300mA (A) EKF AVERES	80	300	A	2	rcbb-2-80-300-a-av
DV 2P 100A/300mA (A) EKF AVERES	100	300	A	2	rcbb-2-100-300-a-av

Наименование	Ном. ток, А	Ном. откл. диф. ток, ΔIл, мА	Тип УЗО	Количество полюсов	Артикул
DV 4P 25A/300mA (A) EKF AVERES	25	300	A	4	rcbb-4-25-300-a-av
DV 4P 40A/300mA (A) EKF AVERES	40	300	A	4	rcbb-4-40-300-a-av
DV 4P 63A/300mA (A) EKF AVERES	63	300	A	4	rcbb-4-63-300-a-av
DV 4P 80A/300mA (A) EKF AVERES	80	300	A	4	rcbb-4-80-300-a-av
DV 4P 100A/300mA (A) EKF AVERES	100	300	A	4	rcbb-4-100-300-a-av
DV 2P 25A/10mA (AC) EKF AVERES	25	10	AC	2	rcbb-2-25-10-ac-av
DV 2P 25A/30mA (AC) EKF AVERES	25	30	AC	2	rcbb-2-25-30-ac-av
DV 2P 40A/30mA (AC) EKF AVERES	40	30	AC	2	rcbb-2-40-30-ac-av
DV 2P 63A/30mA (AC) EKF AVERES	63	30	AC	2	rcbb-2-63-30-ac-av
DV 2P 80A/30mA (AC) EKF AVERES	80	30	AC	2	rcbb-2-80-30-ac-av
DV 2P 100A/30mA (AC) EKF AVERES	100	30	AC	2	rcbb-2-100-30-ac-av
DV 4P 25A/30mA (AC) EKF AVERES	25	30	AC	4	rcbb-4-25-30-ac-av
DV 4P 40A/30mA (AC) EKF AVERES	40	30	AC	4	rcbb-4-40-30-ac-av
DV 4P 63A/30mA (AC) EKF AVERES	63	30	AC	4	rcbb-4-63-30-ac-av
DV 4P 80A/30mA (AC) EKF AVERES	80	30	AC	4	rcbb-4-80-30-ac-av
DV 4P 100A/30mA (AC) EKF AVERES	100	30	AC	4	rcbb-4-100-30-ac-av
DV 2P 25A/100mA (AC) EKF AVERES	25	100	AC	2	rcbb-2-25-100-ac-av
DV 2P 40A/100mA (AC) EKF AVERES	40	100	AC	2	rcbb-2-40-100-ac-av
DV 2P 63A/100mA (AC) EKF AVERES	63	100	AC	2	rcbb-2-63-100-ac-av
DV 2P 80A/100mA (AC) EKF AVERES	80	100	AC	2	rcbb-2-80-100-ac-av
DV 2P 100A/100mA (AC) EKF AVERES	100	100	AC	2	rcbb-2-100-100-ac-av
DV 4P 25A/100mA (AC) EKF AVERES	25	100	AC	4	rcbb-4-25-100-ac-av
DV 4P 40A/100mA (AC) EKF AVERES	40	100	AC	4	rcbb-4-40-100-ac-av
DV 4P 63A/100mA (AC) EKF AVERES	63	100	AC	4	rcbb-4-63-100-ac-av
DV 4P 80A/100mA (AC) EKF AVERES	80	100	AC	4	rcbb-4-80-100-ac-av
DV 4P 100A/100mA (AC) EKF AVERES	100	100	AC	4	rcbb-4-100-100-ac-av

Наименование	Ном. ток, А	Ном. откл. диф. ток, I _{Δn} , мА	Тип УЗО	Количество полюсов	Артикул
DV 2P 25A/300mA (AC) EKF AVERES	25	300	AC	2	rccb-2-25-300-ac-av
DV 2P 40A/300mA (AC) EKF AVERES	40	300	AC	2	rccb-2-40-300-ac-av
DV 2P 63A/300mA (AC) EKF AVERES	63	300	AC	2	rccb-2-63-300-ac-av
DV 2P 80A/300mA (AC) EKF AVERES	80	300	AC	2	rccb-2-80-300-ac-av
DV 2P 100A/300mA (AC) EKF AVERES	100	300	AC	2	rccb-2-100-300-ac-av
DV 4P 25A/300mA (AC) EKF AVERES	25	300	AC	4	rccb-4-25-300-ac-av
DV 4P 40A/300mA (AC) EKF AVERES	40	300	AC	4	rccb-4-40-300-ac-av
DV 4P 63A/300mA (AC) EKF AVERES	63	300	AC	4	rccb-4-63-300-ac-av
DV 4P 80A/300mA (AC) EKF AVERES	80	300	AC	4	rccb-4-80-300-ac-av
DV 4P 100A/300mA (AC) EKF AVERES	100	300	AC	4	rccb-4-100-300-ac-av
DV 2P 25A/30mA (S) EKF AVERES	25	30	AC-S	2	rccb-2-25-30-s-av
DV 2P 40A/30mA (S) EKF AVERES	40	30	AC-S	2	rccb-2-40-30-s-av
DV 2P 63A/30mA (S) EKF AVERES	63	30	AC-S	2	rccb-2-63-30-s-av
DV 2P 80A/30mA (S) EKF AVERES	80	30	AC-S	2	rccb-2-80-30-s-av
DV 2P 100A/30mA (S) EKF AVERES	100	30	AC-S	2	rccb-2-100-30-s-av
DV 4P 25A/30mA (S) EKF AVERES	25	30	AC-S	4	rccb-4-25-30-s-av
DV 4P 40A/30mA (S) EKF AVERES	40	30	AC-S	4	rccb-4-40-30-s-av
DV 4P 63A/30mA (S) EKF AVERES	63	30	AC-S	4	rccb-4-63-30-s-av
DV 4P 80A/30mA (S) EKF AVERES	80	30	AC-S	4	rccb-4-80-30-s-av
DV 4P 100A/30mA (S) EKF AVERES	100	30	AC-S	4	rccb-4-100-30-s-av

Наименование	Ном. ток, А	Ном. откл. диф. ток, I _{Δn} , мА	Тип УЗО	Количество полюсов	Артикул
DV 2P 25A/100mA (S) EKF AVERES	25	100	AC-S	2	rccb-2-25-100-s-av
DV 2P 40A/100mA (S) EKF AVERES	40	100	AC-S	2	rccb-2-40-100-s-av
DV 2P 63A/100mA (S) EKF AVERES	63	100	AC-S	2	rccb-2-63-100-s-av
DV 2P 80A/100mA (S) EKF AVERES	80	100	AC-S	2	rccb-2-80-100-s-av
DV 2P 100A/100mA (S) EKF AVERES	100	100	AC-S	2	rccb-2-100-100-s-av
DV 4P 25A/100mA (S) EKF AVERES	25	100	AC-S	4	rccb-4-25-100-s-av
DV 4P 40A/100mA (S) EKF AVERES	40	100	AC-S	4	rccb-4-40-100-s-av
DV 4P 63A/100mA (S) EKF AVERES	63	100	AC-S	4	rccb-4-63-100-s-av
DV 4P 80A/100mA (S) EKF AVERES	80	100	AC-S	4	rccb-4-80-100-s-av
DV 4P 100A/100mA (S) EKF AVERES	100	100	AC-S	4	rccb-4-100-100-s-av
DV 2P 25A/300mA (S) EKF AVERES	25	300	AC-S	2	rccb-2-25-300-s-av
DV 2P 40A/300mA (S) EKF AVERES	40	300	AC-S	2	rccb-2-40-300-s-av
DV 2P 63A/300mA (S) EKF AVERES	63	300	AC-S	2	rccb-2-63-300-s-av
DV 2P 80A/300mA (S) EKF AVERES	80	300	AC-S	2	rccb-2-80-300-s-av
DV 2P 100A/300mA (S) EKF AVERES	100	300	AC-S	2	rccb-2-100-300-s-av
DV 4P 25A/300mA (S) EKF AVERES	25	300	AC-S	4	rccb-4-25-300-s-av
DV 4P 40A/300mA (S) EKF AVERES	40	300	AC-S	4	rccb-4-40-300-s-av
DV 4P 63A/300mA (S) EKF AVERES	63	300	AC-S	4	rccb-4-63-300-s-av
DV 4P 80A/300mA (S) EKF AVERES	80	300	AC-S	4	rccb-4-80-300-s-av
DV 4P 100A/300mA (S) EKF AVERES	100	300	AC-S	4	rccb-4-100-300-s-av

ТЕХНИЧЕСКИЕ ХАРАКТЕРИСТИКИ

Параметры	Значения
Количество полюсов	2, 4
Номинальное напряжение, В	230(240) / 400(415) AC
Номинальный ток, А	25, 40, 63, 80, 100
Тип модуля дифференциальной защиты	Электромагнитический
Тип срабатывания по дифференциальному току	A, AC
Селективность (тип S)	Да
Номинальный дифференциальный ток I _{Δn} , А	0,01; 0,03; 0,1; 0,3
Номинальный условный ток короткого замыкания I _{nc} , кА	10
Номинальная частота, Гц	50/60
Механическая износостойкость, кол-во циклов	20 000
Коммутационная износостойкость, кол-во циклов	10 000
Клеммы (мм ²), жесткий проводник	25

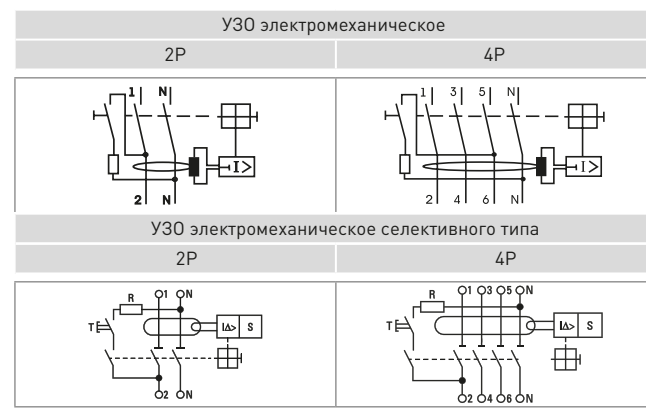
Время срабатывания по дифференциальному току

Тип	I _n /A	I _{Δn} /A	Диф. ток (I _Δ) соответствует времени срабатывания (S)					Макс. время срабатывания
			I _{Δn}	2 I _{Δn}	5 I _{Δn}	5, 10, 20, 50, 100, 200, 500A		
Обычный	-	-	0,3	0,15	0,04		0,04	Макс. время срабатывания
Селективный тип (S тип)	≥25	>0,03	0,5	0,2	0,15		0,15	Макс. время срабатывания
			0,13	0,06	0,05		0,04	Мин. время несрабатывания

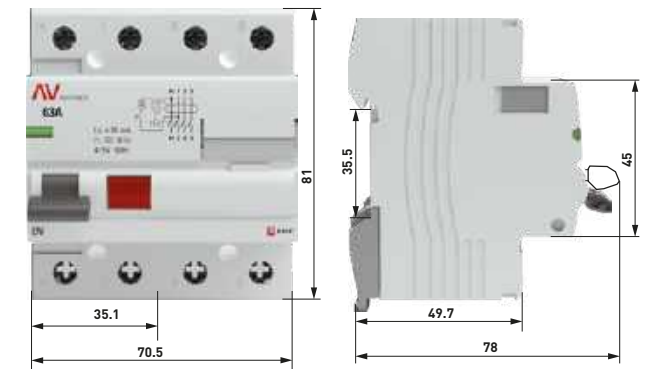
Диапазон срабатывания выключателей дифференциального тока

Тип	Ток срабатывания I _Δ /A		
AC	0.5 I _{Δn} < I _Δ < I _{Δn}		
A	Угол отставания	I _{Δn} > 0.01A	I _{Δn} ≤ 0.01A
	0°	0.35 I _{Δn} ≤ I _Δ ≤ 1.4 I _{Δn}	0.35 I _{Δn} ≤ I _Δ ≤ 2 I _{Δn}
	90°	0.25 I _{Δn} ≤ I _Δ ≤ 1.4 I _{Δn}	0.25 I _{Δn} ≤ I _Δ ≤ 2 I _{Δn}
	135°	0.11 I _{Δn} ≤ I _Δ ≤ 1.4 I _{Δn}	0.11 I _{Δn} ≤ I _Δ ≤ 2 I _{Δn}

Типовые схемы подключения



Габаритные размеры для аппаратов до 63A



Дополнительные устройства

- Дополнительные контакты AV-OF, AV-SD.
- Независимый расцепитель AV-SNT-2.
- Моторные привода M6 и M6S.

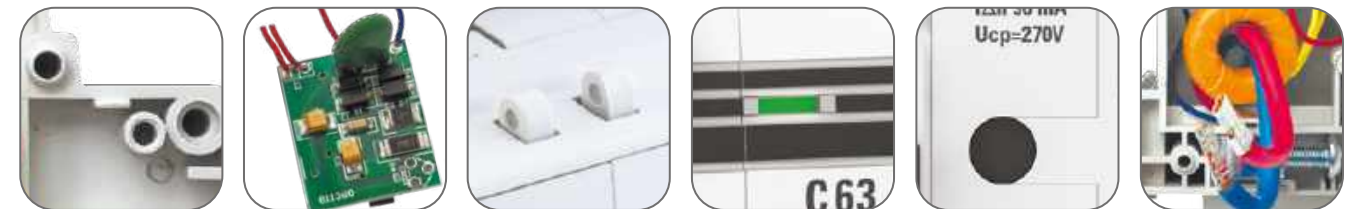
Типовая комплектация

1. Выключатели дифференциального тока (УЗО) DV EKF AVERES.

*Вся документация доступна по QR-коду на вкладыше / на внутренней стороне упаковки.

Дифференциальные автоматические выключатели АД-2, АД-4, АД-2S, АД-4S 4,5 кА и 6 кА EKF PROxima

Дифференциальный автоматический выключатель АД-2(4) (S) EKF PROxima – это модульный аппарат, сочетающий функции автоматического выключателя с устройством защитного отключения. При обнаружении автоматическим выключателем в защищаемом участке сети тока утечки (повреждения) на землю или сверхтока (тока перегрузки или короткого замыкания) происходит срабатывание устройства, приводящее к отключению защищаемой сети. Особое отличие дифференциальных автоматов EKF в наличии встроенного блока защиты от перенапряжения. Возможна коммутация алюминиевым и медным проводником. АД-2 и АД-4 EKF PROxima выпускают в стандартном и селективном (АД-2S, АД-4S) исполнении.



- Корпус из не поддерживающей горение пластмассы
- Современная электронная плата с повышенной защитой от импульсных помех
- Панели для пломбировки клемм
- Индикаторное окно состояния контактов
- Наличие кнопки возврата для индикации срабатывания от тока утечки
- Зажимы из посеребренной меди и анодированной стали скругленной формы с насечками

Изображение	Наименование	Ном. ток, А	Рассеиваемая мощность, Вт	Масса нетто, кг	Артикул				
					30 мА*	100 мА*	300 мА*	100 мА, тип S*	300 мА, тип S*
	АД-2 6А_* EKF PROxima	6	2	0,375	DA2-06-30-pro	-	-	-	-
	АД-2 10А_* EKF PROxima	10	3		DA2-10-30-pro	-	-	-	-
	АД-2 16А_* EKF PROxima	16	3,5		DA2-16-30-pro	DA2-16-100-pro	-	-	-
	АД-2 20А_* EKF PROxima	20	2,24		DA2-20-30-pro	-	-	-	-
	АД-2 25А_* EKF PROxima	25	4,5		DA2-25-30-pro	DA2-25-100-pro	DA2-25-300-pro	-	-
	АД-2 32А_* EKF PROxima	32	6		DA2-32-30-pro	DA2-32-100-pro	-	DA2-32-100S-pro	-
	АД-2 40А_* EKF PROxima	40	7,5		DA2-40-30-pro	DA2-40-100-pro	DA2-40-300-pro	DA2-40-100S-pro	-
	АД-2 50А_* EKF PROxima	50	9		DA2-50-30-pro	DA2-50-100-pro	DA2-50-300-pro	DA2-50-100S-pro	-
	АД-2 63А_* EKF PROxima	63	13		DA2-63-30-pro	DA2-63-100-pro	DA2-63-300-pro	DA2-63-100S-pro	-
		АД-4 6А_* EKF PROxima	6		4	0,656	DA4-06-30-pro	-	-
АД-4 10А_* EKF PROxima		10	6	DA4-10-30-pro	-		-	-	-
АД-4 16А_* EKF PROxima		16	7	DA4-16-30-pro	DA4-16-100-pro		-	-	-
АД-4 25А_* EKF PROxima		25	9	DA4-25-30-pro	DA4-25-100-pro		DA4-25-300-pro	-	-
АД-4 32А_* EKF PROxima		32	12	DA4-32-30-pro	DA4-32-100-pro		-	DA4-32-100S-pro	-
АД-4 40А_* EKF PROxima		40	15	DA4-40-30-pro	DA4-40-100-pro		DA4-40-300-pro	DA4-40-100S-pro	DA4-40-300S-pro
АД-4 50А_* EKF PROxima		50	18	DA4-50-30-pro	DA4-50-100-pro		DA4-50-300-pro	DA4-50-100S-pro	DA4-63-300S-pro
АД-4 63А_* EKF PROxima	63	26	DA4-63-30-pro	DA4-63-100-pro	DA4-63-300-pro	DA4-63-100S-pro	-		

Изображение	Наименование	Ном. ток, А	Рассеиваемая мощность, Вт	Масса нетто, кг	Артикул				
					30 мА*	100 мА*	300 мА*	100 мА, тип S*	300 мА, тип S*
	АД-2 6А_* 6кА EKF PROxima	6	2	0,375	DA2-6-06-30-pro	-	-	-	-
	АД-2 10А_* 6кА EKF PROxima	10	3		DA2-6-10-30-pro	-	-	-	-
	АД-2 16А_* 6кА EKF PROxima	16	3,5		DA2-6-16-30-pro	DA2-6-16-100-pro	-	-	-
	АД-2 20А_* 6кА EKF PROxima	20	2,24		DA2-6-20-30-pro	-	-	-	-
	АД-2 25А_* 6кА EKF PROxima	25	4,5		DA2-6-25-30-pro	DA2-6-25-100-pro	DA2-6-25-300-pro	-	-
	АД-2 32А_* 6кА EKF PROxima	32	6		DA2-6-32-30-pro	DA2-6-32-100-pro	-	DA2-6-32-100S-pro	-
	АД-2 40А_* 6кА EKF PROxima	40	7,5		DA2-6-40-30-pro	DA2-6-40-100-pro	DA2-6-40-300-pro	DA2-6-40-100S-pro	-
	АД-2 50А_* 6кА EKF PROxima	50	9		DA2-6-50-30-pro	DA2-6-50-100-pro	DA2-6-50-300-pro	DA2-6-50-100S-pro	DA2-6-50-300S-pro
АД-2 63А_* 6кА EKF PROxima	63	13	DA2-6-63-30-pro	DA2-6-63-100-pro	DA2-6-63-300-pro	DA2-6-63-100S-pro	DA2-6-63-300S-pro		
	АД-4 6А_* 6кА EKF PROxima	6	4	0,656	DA4-6-06-30-pro	-	-	-	-
	АД-4 10А_* 6кА EKF PROxima	10	6		DA4-6-10-30-pro	-	-	-	-
	АД-4 16А_* 6кА EKF PROxima	16	7		DA4-6-16-30-pro	DA4-6-16-100-pro	-	-	-
	АД-4 25А_* 6кА EKF PROxima	25	9		DA4-6-25-30-pro	DA4-6-25-100-pro	DA4-6-25-300-pro	-	-
	АД-4 32А_* 6кА EKF PROxima	32	12		DA4-6-32-30-pro	DA4-6-32-100-pro	DA4-6-32-300-pro	DA4-6-32-100S-pro	-
	АД-4 40А_* 6кА EKF PROxima	40	15		DA4-6-40-30-pro	DA4-6-40-100-pro	DA4-6-40-300-pro	DA4-6-40-100S-pro	-
	АД-4 50А_* 6кА EKF PROxima	50	18		DA4-6-50-30-pro	DA4-6-50-100-pro	DA4-6-50-300-pro	DA4-6-50-100S-pro	-
	АД-4 63А_* 6кА EKF PROxima	63	26		DA4-6-63-30-pro	DA4-6-63-100-pro	DA4-6-63-300-pro	DA4-6-63-100S-pro	-

ТЕХНИЧЕСКИЕ ХАРАКТЕРИСТИКИ

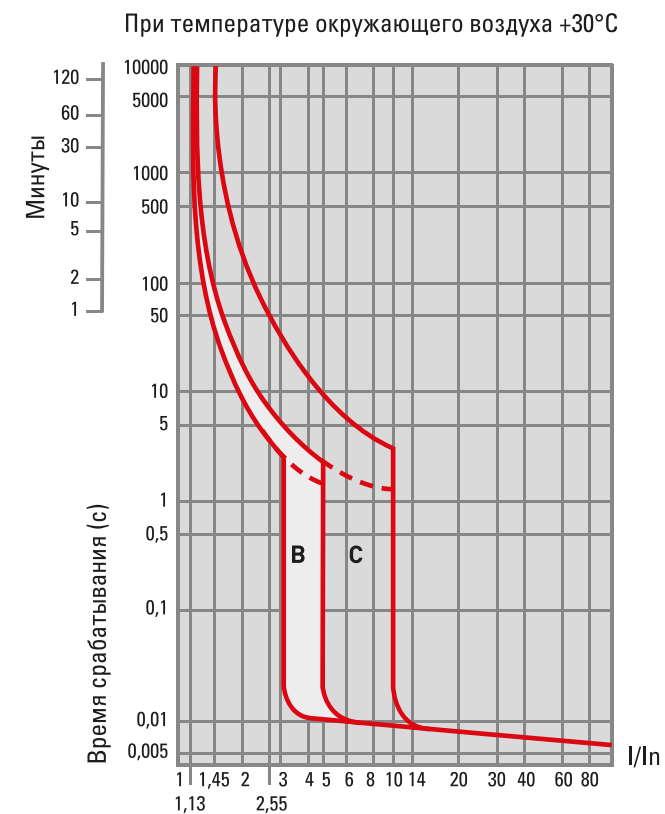
Параметры	Значения	
	АД-2, АД-4	АД-2S, АД-4S
Номинальная наибольшая отключающая способность, I _{сп} , А	4500, 6000	
Коммутационная износостойкость, кол-во циклов	4000	
Механическая износостойкость, кол-во циклов	10 000	
Сечение подключаемого проводника, мм ²	От 1 до 25	
Момент затяжки, Н·м	2,5	
Номинальный дифференциальный ток I _{Δn} , А	0,01; 0,03; 0,1; 0,3	
Номинальное фазное напряжение частотой 50 Гц, В	230	
Номинальное линейное напряжение частотой 50 Гц, В	400	
Характеристика отключения	В; С	
Тип срабатывания по дифференциальному току	АС	
Селективность (Тип S)	Да	
Тип модуля дифференциальной защиты	Электронный	
Расположение нейтрального полюса	С левой стороны	
Степень защиты	IP20	
Степень защиты аппарата в модульном шкафу	IP40	
Климатическое исполнение	УХЛ4	
Категория применения	А	В
Защита от превышения напряжения на входе, В	270 ± 5%	

Временные характеристики дифференциальных автоматов АД-2S EKF PROxima, АД-4S EKF PROxima

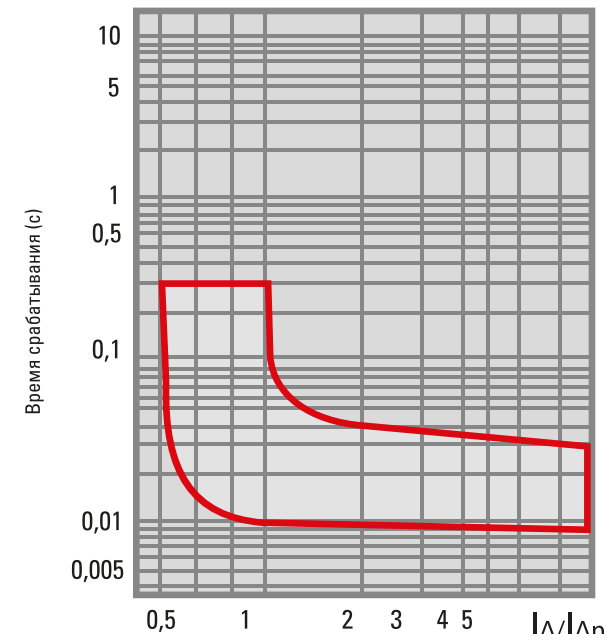
Значение времени неотключения и отключения для АД селективного типа /S/, при дифференциальном токе, сек.	Минимальное время неотключения	Максимальное время отключения
I _{Δn}	0,13	0,50
2I _{Δn}	0,06	0,20
5I _{Δn}	0,05	0,15
I _{Δt}	0,04	0,15

Токовременные характеристики отключения

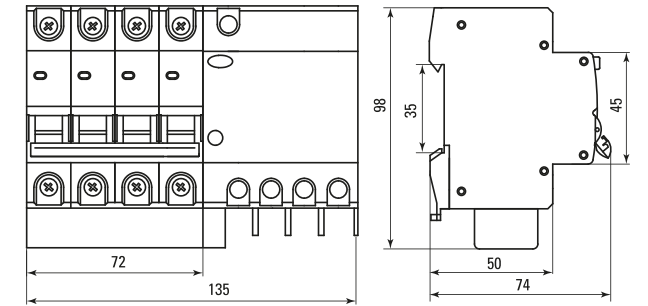
Характеристика срабатывания:
В – срабатывание электромагнитной защиты между 3- и 5-кратными значениями номинального тока;
С – срабатывание электромагнитной защиты между 5- и 10-кратными значениями номинального тока.



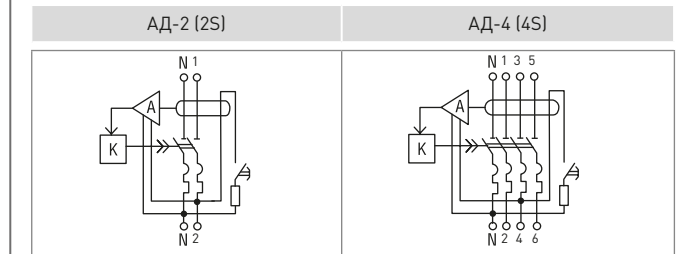
Время срабатывания при протекании дифференциального тока



АД-4 (4S)

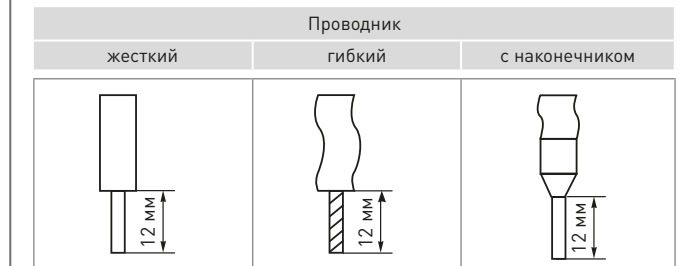


Типовые схемы подключения



Особенности эксплуатации и монтажа

Присоединение

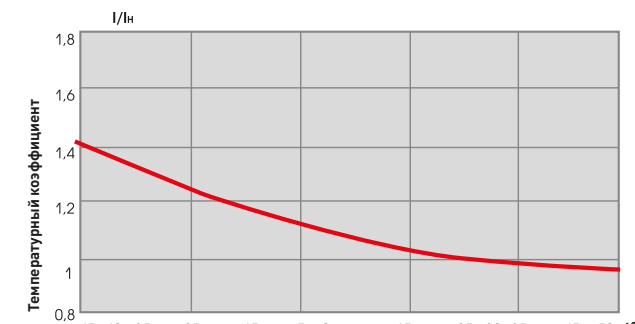


Типовая комплектация

1. Автоматический выключатель дифференциального тока АД-2(4) (S) EKF PROxima.

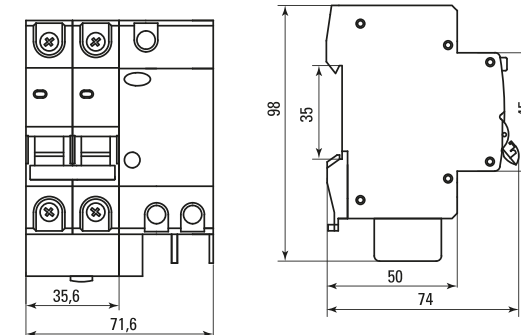
*Вся документация доступна по QR-коду на вкладыше / на внутренней стороне упаковки.

Температурный коэффициент



Габаритные и установочные размеры

АД-2 (2S)



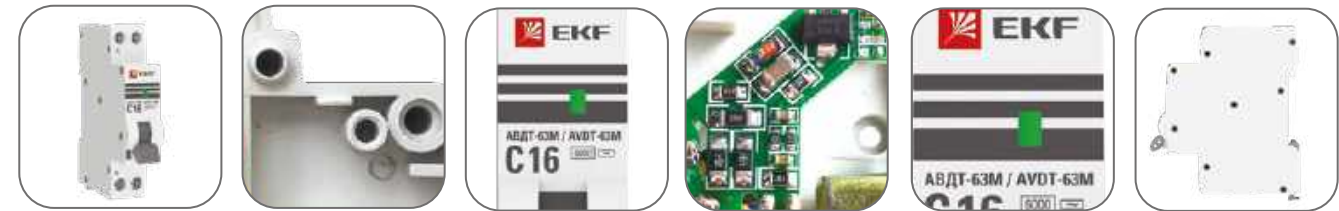
Автоматические выключатели дифференциального тока АВДТ-63М EKF PROxima

ХА XXмА 1 мод. х-ка X эл. тип XX XкА АВДТ-63М EKF PROxima

Номинальный ток нагрузки, А
 Уставка срабатывания по току утечки, mA
 Тип характеристики отключения
 Способ управления
 Тип срабатывания по дифференциальному току
 Номинальная отключающая способность, kA
 Серия

ГАРАНТИЯ 7 ЛЕТ
 Al/Cu
 IP20 EAC
 ГОСТ IEC 61009-1

Автоматический выключатель дифференциального тока малогабаритный АВДТ-63М EKF PROxima – это аппарат, сочетающий функции автоматического выключателя с электронным УЗО в компактном корпусе шириной один модуль. При обнаружении автоматическим выключателем на защищаемом участке сети тока утечки (повреждения) на землю или сверхтока (тока перегрузки или короткого замыкания) происходит срабатывание устройства, приводящее к отключению защищаемой сети. Особое отличие дифференциальных автоматических выключателей EKF с электронным УЗО – в наличии блока защиты от перенапряжения.



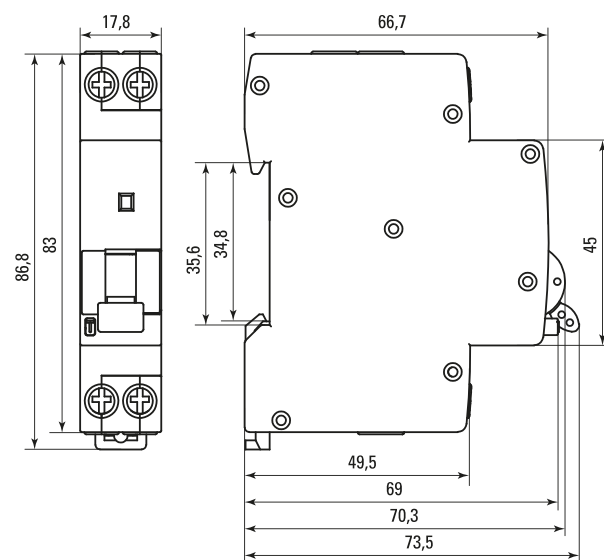
Компактный корпус шириной в один модуль
 Корпус из не поддерживающей горение пластмассы
 Монолитная лицевая панель
 Встроенная защита от перенапряжения
 Индикаторное окно состояния контактов
 Повышенная жесткость корпуса

Наименование	Тип срабатывания	Номинальный ток, А	Рассеиваемая мощность, Вт	Масса нетто, кг	Артикул				
					10 mA B*	30 mA B*	10 mA C*	30 mA C*	100 mA C*
АВДТ-63М 6А_* EKF PROxima	A	6	1,7	0,121	D636EA06B10	-	D636EA06C10	D636EA06C30	-
АВДТ-63М 10А_* EKF PROxima		10	2		-	D636EA10B30	D636EA10C10	D636EA10C30	-
АВДТ-63М 16А_* EKF PROxima		16	2,5		-	D636EA16B30	D636EA16C10	D636EA16C30	-
АВДТ-63М 20А_* EKF PROxima		20	3		-	-	D636EA20C10	D636EA20C30	-
АВДТ-63М 25А_* EKF PROxima		25	3,5		-	-	D636EA25C10	D636EA25C30	D636EA25C100
АВДТ-63М 32А_* EKF PROxima	32	5	-		-	-	D636EA32C10	D636EA32C30	D636EA32C100
АВДТ-63М 6А_* EKF PROxima	AC	6	1,7		DA63M-6B-10	-	DA63M-6-10	DA63M-6-30	-
АВДТ-63М 10А_* EKF PROxima		10	2		-	DA63M-10B-30	DA63M-10-10	DA63M-10-30	-
АВДТ-63М 16А_* EKF PROxima		16	2,5		-	DA63M-16B-30	DA63M-16-10	DA63M-16-30	-
АВДТ-63М 20А_* EKF PROxima		20	3		-	-	DA63M-20-10	-	-
АВДТ-63М 25А_* EKF PROxima		25	3,5	-	-	-	DA63M-25-30	-	
АВДТ-63М 32А_* EKF PROxima		32	5	-	-	-	DA63M-32-30	-	

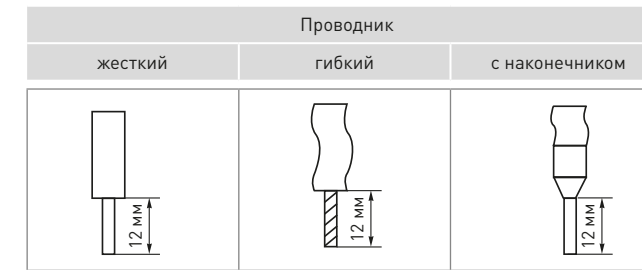
ТЕХНИЧЕСКИЕ ХАРАКТЕРИСТИКИ

Параметры	Значения
Номинальная наибольшая отключающая способность I _{сн} , А	6000
Коммутационная износостойкость, кол-во циклов	4000
Механическая износостойкость, кол-во циклов	10 000
Номинальный дифференциальный ток I _{Δn} , А	0,01; 0,03; 0,1
Номинальные токи, А	6, 10, 16, 20, 25, 32
Сечение подключаемого проводника, мм ²	От 1 до 10
Момент затяжки, Н·м	1,7
Номинальное напряжение частотой 50 Гц, В	230
Характеристика отключения	B; C
Тип срабатывания по дифференциальному току	A, AC
Тип модуля дифференциальной защиты	Электронный
Количество полюсов	1P + N
Расположение нейтрального полюса	С левой стороны
Степень защиты	IP20
Степень защиты аппарата в модульном шкафу	IP40
Время отключения при номинальном отключающем дифференциальном токе, не более, сек.	0,04
Климатическое исполнение	УХЛ4
Категория применения	A
Защита от превышения напряжения на входе, В	275 ± 5%

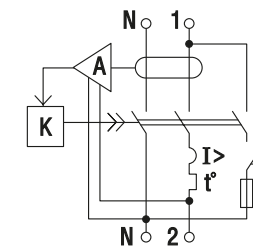
Габаритные и установочные размеры



Особенности эксплуатации и монтажа

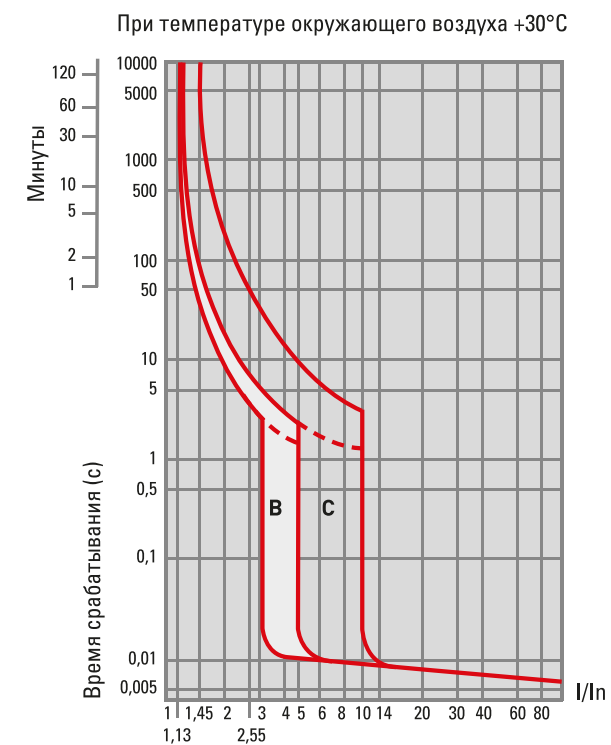


Типовые схемы подключения

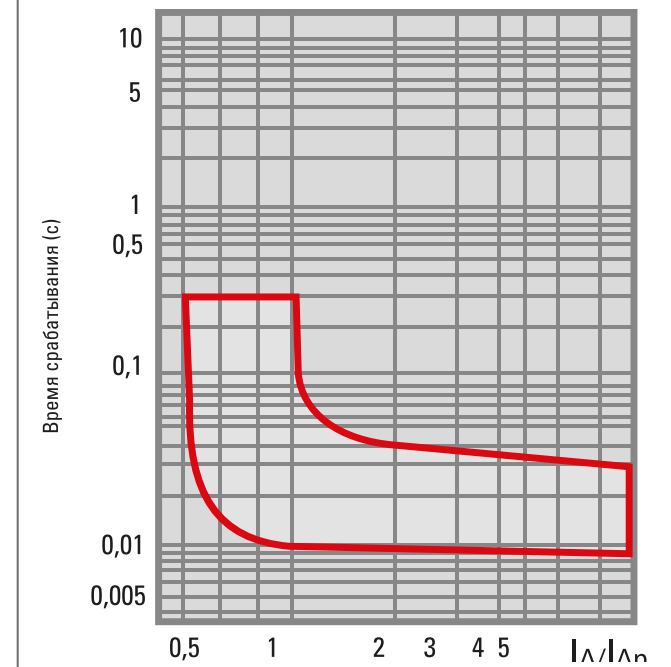


Характеристики срабатывания

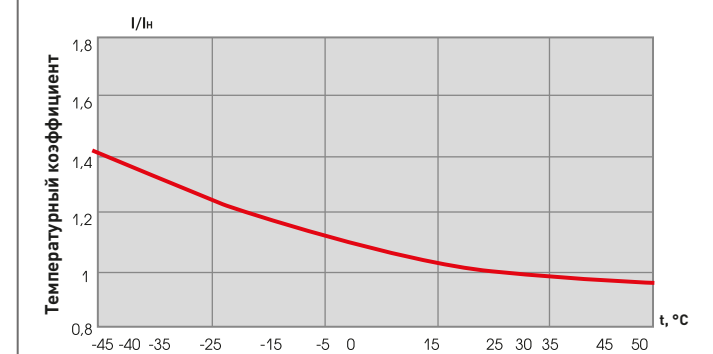
Характеристика срабатывания
B – срабатывание электромагнитной защиты между 3- и 5-кратными значениями номинального тока;
C – срабатывание электромагнитной защиты между 5- и 10-кратными значениями номинального тока.



Время срабатывания при протекании дифференциального тока



Температурный коэффициент



Типовая комплектация

1. Автоматический выключатель дифференциального тока АВДТ-63М EKF PROxima.

*Вся документация доступна по QR-коду на вкладыше / на внутренней стороне упаковки.

Автоматические выключатели дифференциального тока АВДТ-63 EKF PROxima

ХА ХХмА 1 мод. х-ка Х эл. тип ХХ Х кА АВДТ-63 EKF PROxima

- Номинальный ток нагрузки, А
- Уставка срабатывания по току утечки, мА
- Тип характеристики отключения
- Способ управления
- Тип срабатывания по дифференциальному току
- Номинальная отключающая способность, кА
- Серия

IP20 ГАРАНТИЯ 7 ЛЕТ
Al/Cu EAC
ГОСТ IEC 61009-1



Автоматический выключатель дифференциального тока АВДТ-63 EKF PROxima – это аппарат, сочетающий функции автоматического выключателя с электромеханическим или электронным УЗО. При обнаружении автоматическим выключателем в защищаемом участке сети тока утечки (повреждения) на землю или сверхтока (тока перегрузки или короткого замыкания) происходит срабатывание устройства, приводящее к отключению защищаемой сети. Возможна коммутация алюминиевым и медным проводником.



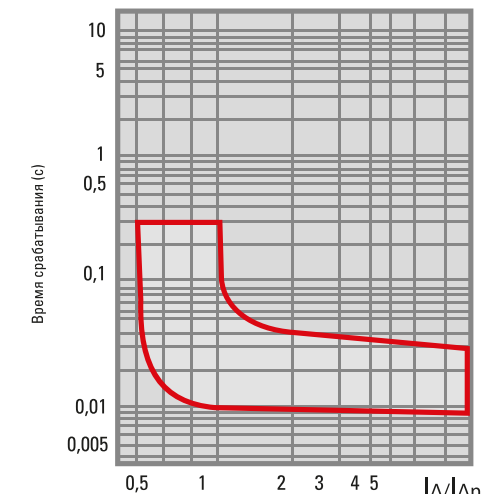
- Дугогасительная камера с 13 пластинами
- Современная электронная плата с повышенной защитой от импульсных помех
- Индикаторное окно состояния контактов
- Углубления для удобного демонтажа с DIN-рейки. Можно снять одной отверткой
- Монолитная лицевая панель
- Отверстия для крепления U-образной шины типа FORK

Изображение	Наименование	Номинальный ток, А	Мощность рассеивания, Вт	Масса нетто, кг	Артикул	
					30 мА*	100 мА*
АВДТ-63 тип А EKF PROxima						
	АВДТ-63 6 А * [электромех.] EKF PROxima	6	1,7	0,190	DA63-6-30	DA63-6-100em
	АВДТ-63 10 А * [электромех.] EKF PROxima	10	2		DA63-10-30	DA63-10-100em
	АВДТ-63 16 А * [электромех.] EKF PROxima	16	2,5		DA63-16-30	DA63-16-100em
	АВДТ-63 25 А * [электромех.] EKF PROxima	25	3,5		DA63-25-30	DA63-25-100em
	АВДТ-63 32 А * [электромех.] EKF PROxima	32	5		DA63-32-30	DA63-32-100em
	АВДТ-63 40 А * [электромех.] EKF PROxima	40	6		DA63-40-30	DA63-40-100em
	АВДТ-63 50 А * [электромех.] EKF PROxima	50	8		DA63-50-30	DA63-50-100em
АВДТ-63 63 А * [электромех.] EKF PROxima	63	11	DA63-63-30	DA63-63-100em		
АВДТ-63 тип В EKF PROxima						
	АВДТ-63 6 А * [электр.] EKF PROxima	6	1,7	0,180	DA63-6-30e	-
	АВДТ-63 10 А * [электр.] EKF PROxima	10	2		DA63-10-30e	-
	АВДТ-63 16 А * [электр.] EKF PROxima	16	2,5		DA63-16-30e	-
	АВДТ-63 25 А * [электр.] EKF PROxima	25	3,5		DA63-25-30e	-
	АВДТ-63 32 А * [электр.] EKF PROxima	32	5		DA63-32-30e	DA63-32-100e
	АВДТ-63 40 А * [электр.] EKF PROxima	40	6		DA63-40-30e	DA63-40-100e
	АВДТ-63 50 А * [электр.] EKF PROxima	50	8		DA63-50-30e	DA63-50-100e
АВДТ-63 63 А * [электр.] EKF PROxima	63	11	DA63-63-30e	DA63-63-100e		
АВДТ-63 тип АС EKF PROxima						
	АВДТ-63 6 А * [электр.] EKF PROxima	6	1,7	0,180	DA63-6-30e-AC	DA63-6-100e-AC
	АВДТ-63 10 А * [электр.] EKF PROxima	10	2		DA63-10-30e-AC	DA63-10-100e-AC
	АВДТ-63 16 А * [электр.] EKF PROxima	16	2,5		DA63-16-30e-AC	DA63-16-100e-AC
	АВДТ-63 20 А * [электр.] EKF PROxima	20	3		DA63-20-30e-AC	DA63-20-100e-AC
	АВДТ-63 25 А * [электр.] EKF PROxima	25	3,5		DA63-25-30e-AC	DA63-25-100e-AC
	АВДТ-63 32 А * [электр.] EKF PROxima	32	5		DA63-32-30e-AC	DA63-32-100e-AC
	АВДТ-63 40 А * [электр.] EKF PROxima	40	6		DA63-40-30e-AC	DA63-40-100e-AC
АВДТ-63 50 А * [электр.] EKF PROxima	50	8	DA63-50-30e-AC	DA63-50-100e-AC		
АВДТ-63 63 А * [электр.] EKF PROxima	63	11	DA63-63-30e-AC	DA63-63-100e-AC		
	АВДТ-63 6 А * [электромех.] EKF PROxima	6	1,7	0,190	DA63-6-30-AC	DA63-6-100em-AC
	АВДТ-63 10 А * [электромех.] EKF PROxima	10	2		DA63-10-30-AC	DA63-10-100em-AC
	АВДТ-63 16 А * [электромех.] EKF PROxima	16	2,5		DA63-16-30-AC	DA63-16-100em-AC
	АВДТ-63 20 А * [электромех.] EKF PROxima	20	3		DA63-20-30-AC	DA63-20-100em-AC
	АВДТ-63 25 А * [электромех.] EKF PROxima	25	3,5		DA63-25-30-AC	DA63-25-100em-AC
	АВДТ-63 32 А * [электромех.] EKF PROxima	32	5		DA63-32-30-AC	DA63-32-100em-AC
	АВДТ-63 40 А * [электромех.] EKF PROxima	40	6		DA63-40-30-AC	DA63-40-100em-AC
АВДТ-63 50 А * [электромех.] EKF PROxima	50	8	DA63-50-30-AC	DA63-50-100em-AC		
АВДТ-63 63 А * [электромех.] EKF PROxima	63	11	DA63-63-30-AC	DA63-63-100em-AC		

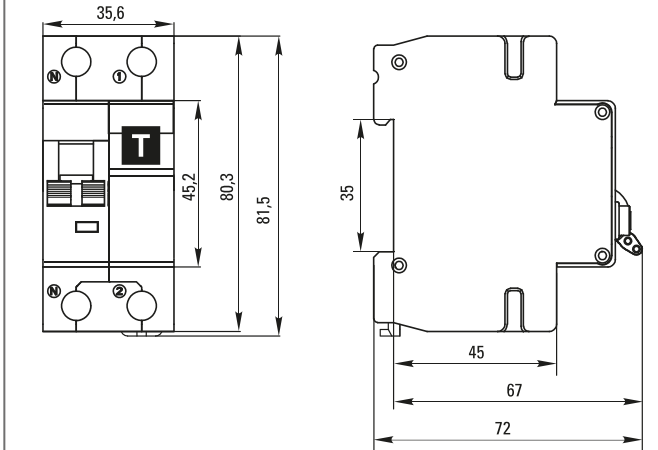
ТЕХНИЧЕСКИЕ ХАРАКТЕРИСТИКИ

Параметры	Значения
Номинальная наибольшая отключающая способность I _{сн} , А	6 000
Коммутационная износостойкость, кол-во циклов	4000
Механическая износостойкость, кол-во циклов	10 000
Номинальный дифференциальный ток I _n , А	0,01; 0,03; 0,1
Номинальные токи, А	6, 10, 16, 20, 25, 32, 40, 50, 63
Сечение подключаемого проводника, мм ²	От 1 до 25
Момент затяжки, Н·м	2,5
Номинальное фазное напряжение частотой 50 Гц, В	230
Характеристика отключения	B; C
Тип срабатывания по дифференциальному току	A; AC
Тип модуля дифференциальной защиты	Электр./электромехан.
Количество полюсов	1P + N
Расположение нейтрального полюса	С правой стороны
Степень защиты	IP20
Степень защиты аппарата в модульном шкафу	IP40
Время отключения при номинальном отключающем дифференциальном токе, сек., не более	0,04
Климатическое исполнение	УХЛ4
Защита от превышения напряжения на входе, В	270 ± 5%

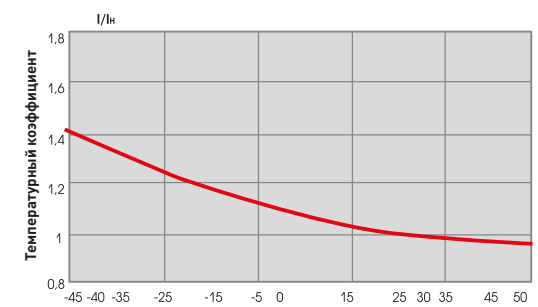
Время срабатывания при протекании дифференциального тока



Габаритные и установочные размеры

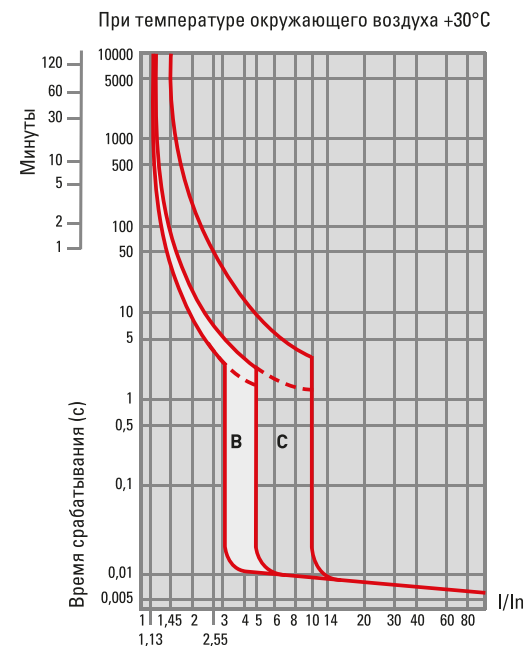


Температурный коэффициент



Характеристики срабатывания

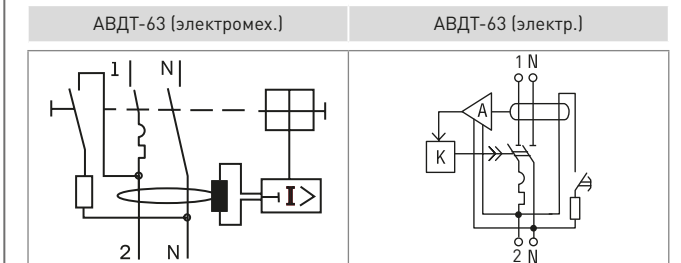
Характеристика срабатывания
В – срабатывание электромагнитной защиты между 3- и 5-кратными значениями номинального тока;
С – срабатывание электромагнитной защиты между 5- и 10-кратными значениями номинального тока.



Особенности эксплуатации и монтажа

Проводник			Шина соединительная
жесткий	гибкий	с наконечником	PIN, FORK

Типовые схемы подключения



Типовая комплектация

1. Автоматический выключатель дифференциального тока АВДТ-63 EKF PROxima.

*Вся документация доступна по QR-коду на вкладыше / на внутренней стороне упаковки.

Дифференциальные автоматические выключатели АД-32 EKF PROxima

АД-32 XR+N (S) XXA (X) XXMA тип (XX) XXkA EKF PROxima

- Серия
- Количество полюсов
- Наличие селективности
- Номинальный ток нагрузки, А
- Тип характеристики отключения
- Уставка срабатывания по току утечки, mA
- Тип срабатывания по дифференциальному току
- Номинальная отключающая способность, kA

ГАРАНТИЯ 7 ЛЕТ EAC IP20 Al/Cu ГОСТ IEC 61009-1

Дифференциальный автоматический выключатель АД-32 EKF PROxima – модульный аппарат, сочетающий функции автоматического выключателя с устройством защитного отключения. При обнаружении автоматическим выключателем в защищаемом участке сети тока утечки (повреждения) на землю или сверхтока (тока перегрузки или короткого замыкания) происходит срабатывание устройства, приводящее к отключению защищаемой сети. Ассортимент АД-32 дополнен дифавтоматами АД-32 тип А и АД-32 селективными.



Наличие кнопки возврата для индикации срабатывания от тока утечки
 Скругленные клеммы с насечками для надежного соединения с проводниками
 Панели для пломбировки клемм
 Возможна коммутация алюминиевым и медным проводником
 Современная электронная плата с повышенной защитой от импульсных помех
 Отверстия для крепления U-образной шины типа FORK

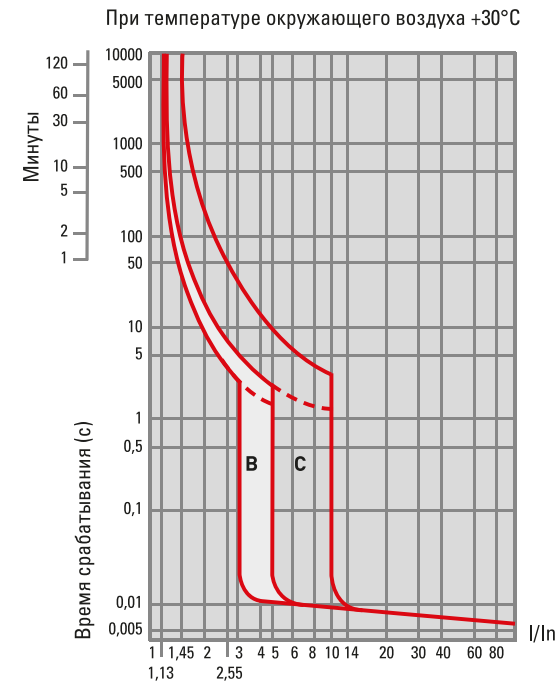
Наименование	Ном. ток, А	Рассеиваемая мощность, Вт	Масса нетто, кг	Артикул			
				10 mA*	30 mA*	100 mA*	300 mA*
АД-32 1P + N 16A * (тип А) 4,5кА EKF PROxima	16	2,16	0,183	DA32-16-10-a-pro	DA32-16-30-a-pro	-	-
АД-32 1P + N 25A * (тип А) 4,5кА EKF PROxima	25	2,58		DA32-25-10-a-pro	DA32-25-30-a-pro	-	-
АД-32 1P + N 32A * (тип А) 4,5кА EKF PROxima	32	3,65	0,366	-	DA32-32-30-a-pro	-	-
АД-32 1P + N 40A * (тип А) 4,5кА EKF PROxima	40	4,48		-	DA32-40-30-a-pro	-	-
АД-32 1P + N 50A * (тип А) 4,5кА EKF PROxima	50	5,5	-	-	DA32-50-30-a-pro	-	-
АД-32 1P + N 63A * (тип А) 4,5кА EKF PROxima	63	7,1	-	-	DA32-63-30-a-pro	DA32-63-100-a-pro	-
АД-32 3P + N 16A * (тип А) 4,5кА EKF PROxima	16	2,16	0,358	DA32-16-10-4P-a-pro	DA32-16-30-4P-a-pro	-	-
АД-32 3P + N 20A * (тип А) 4,5кА EKF PROxima	20	3		-	DA32-20-30-4P-a-pro	-	-
АД-32 3P + N 25A * (тип А) 4,5кА EKF PROxima	25	2,58	-	DA32-25-30-4P-a-pro	-	-	
АД-32 3P + N 32A * (тип А) 4,5кА EKF PROxima	32	3,65	-	DA32-32-30-4P-a-pro	-	-	
АД-32 3P + N 40A * (тип А) 4,5кА EKF PROxima	40	4,48	-	DA32-40-30-4P-a-pro	-	-	
АД-32 3P + N 50A * (тип А) 4,5кА EKF PROxima	50	5,5	-	DA32-50-30-4P-a-pro	-	-	
АД-32 3P + N 63A * (тип А) 4,5кА EKF PROxima	63	7,1	-	DA32-63-30-4P-a-pro	DA32-63-100-4P-a-pro	-	
АД-32 1P + N 6A * 4,5кА EKF PROxima	6	1,7	0,183	-	DA32-06-30-pro	-	-
АД-32 1P + N 10A * 4,5кА EKF PROxima	10	2		-	DA32-10-30-pro	-	-
АД-32 1P + N 16A * 4,5кА EKF PROxima	16	2,5	-	DA32-16-30-pro	DA32-16-100-pro	-	
АД-32 1P + N 20A * 4,5кА EKF PROxima	20	3	-	DA32-20-30-pro	-	-	
АД-32 1P + N 25A * 4,5кА EKF PROxima	25	3,5	-	DA32-25-30-pro	DA32-25-100-pro	DA32-25-300-pro	
АД-32 1P + N 32A * 4,5кА EKF PROxima	32	5	-	DA32-32-30-pro	DA32-32-100-pro	-	
АД-32 1P + N 40A * 4,5кА EKF PROxima	40	6	-	DA32-40-30-pro	DA32-40-100-pro	DA32-40-300-pro	
АД-32 1P + N 50A * 4,5кА EKF PROxima	50	8	-	DA32-50-30-pro	DA32-50-100-pro	DA32-50-300-pro	
АД-32 1P + N 63A * 4,5кА EKF PROxima	63	11	-	DA32-63-30-pro	DA32-63-100-pro	DA32-63-300-pro	
АД-32 3P + N 16A * 4,5кА EKF PROxima	16	5	0,358	-	DA32-16-30-4P-pro	DA32-16-100-4P-pro	-
АД-32 3P + N 20A * 4,5кА EKF PROxima	20	3		-	DA32-20-30-4P-pro	DA32-20-100-4P-pro	-
АД-32 3P + N 25A * 4,5кА EKF PROxima	25	7	-	DA32-25-30-4P-pro	DA32-25-100-4P-pro	DA32-25-300-4P-pro	
АД-32 3P + N 32A * 4,5кА EKF PROxima	32	10	-	DA32-32-30-4P-pro	DA32-32-100-4P-pro	-	
АД-32 3P + N 40A * 4,5кА EKF PROxima	40	12	-	DA32-40-30-4P-pro	DA32-40-100-4P-pro	DA32-40-300-4P-pro	
АД-32 3P + N 50A * 4,5кА EKF PROxima	50	16	-	DA32-50-30-4P-pro	DA32-50-100-4P-pro	DA32-50-300-4P-pro	
АД-32 3P + N 63A * 4,5кА EKF PROxima	63	21	-	DA32-63-30-4P-pro	DA32-63-100-4P-pro	DA32-63-300-4P-pro	
АД-32 (селективный) 1P + N 6A * 4,5кА EKF PROxima	6	0,66	0,183	-	DA32-6-100S-pro	DA32-6-300S-pro	-
АД-32 (селективный) 1P + N 10A * 4,5кА EKF PROxima	10	1,1		-	DA32-10-100S-pro	DA32-10-300S-pro	-
АД-32 (селективный) 1P + N 16A * 4,5кА EKF PROxima	16	2,05	-	DA32-16-100S-pro	DA32-16-300S-pro	-	
АД-32 (селективный) 1P + N 25A * 4,5кА EKF PROxima	25	2,64	-	DA32-25-100S-pro	DA32-25-300S-pro	-	
АД-32 (селективный) 1P + N 32A * 4,5кА EKF PROxima	32	3,84	-	DA32-32-100S-pro	DA32-32-300S-pro	-	
АД-32 (селективный) 1P + N 40A * 4,5кА EKF PROxima	40	4,47	-	DA32-40-100S-pro	DA32-40-300S-pro	-	
АД-32 (селективный) 1P + N 50A * 4,5кА EKF PROxima	50	8,95	-	DA32-50-100S-pro	DA32-50-300S-pro	-	
АД-32 (селективный) 1P + N 63A * 4,5кА EKF PROxima	63	12,29	-	DA32-63-100S-pro	DA32-63-300S-pro	-	
АД-32 (селективный) 3P+N 6A * 4,5кА EKF PROxima	6	0,66	0,358	-	DA32-6-100S-4P-pro	DA32-6-300S-4P-pro	-
АД-32 (селективный) 3P+N 10A * 4,5кА EKF PROxima	10	1,1		-	DA32-10-100S-4P-pro	DA32-10-300S-4P-pro	-
АД-32 (селективный) 3P+N 16A * 4,5кА EKF PROxima	16	2,05	-	DA32-16-100S-4P-pro	DA32-16-300S-4P-pro	-	
АД-32 (селективный) 3P+N 20A * 4,5кА EKF PROxima	20	2,3	-	DA32-20-100S-4P-pro	-	-	
АД-32 (селективный) 3P+N 25A * 4,5кА EKF PROxima	25	2,64	-	DA32-25-100S-4P-pro	DA32-25-300S-4P-pro	-	
АД-32 (селективный) 3P+N 32A * 4,5кА EKF PROxima	32	3,84	-	DA32-32-100S-4P-pro	DA32-32-300S-4P-pro	-	
АД-32 (селективный) 3P+N 40A * 4,5кА EKF PROxima	40	4,47	-	DA32-40-100S-4P-pro	DA32-40-300S-4P-pro	-	
АД-32 (селективный) 3P+N 50A * 4,5кА EKF PROxima	50	8,95	-	DA32-50-100S-4P-pro	DA32-50-300S-4P-pro	-	
АД-32 (селективный) 3P+N 63A * 4,5кА EKF PROxima	63	12,29	-	DA32-63-100S-4P-pro	DA32-63-300S-4P-pro	-	
АД-32 1P+N 16A * 6кА EKF PROxima	16	2,5	0,183	-	DA32-6-16-30-ac-pro	-	-
АД-32 1P+N 25A * 6кА EKF PROxima	25	3,5		-	DA32-6-25-30-ac-pro	-	-
АД-32 1P+N 40A * 6кА EKF PROxima	40	6	-	DA32-6-40-30-ac-pro	-	-	
АД-32 3P+N 6A * 6кА EKF PROxima	6	3,4	0,358	DA32-6-06-10-4P-a-pro	-	-	-
АД-32 3P+N 16A * 6кА EKF PROxima	16	5		DA32-6-16-10-4P-a-pro	DA32-6-16-30-4P-a-pro	-	DA32-6-16-300-4P-a-pro
АД-32 3P+N 40A * 6кА EKF PROxima	40	12	-	DA32-6-40-30-4P-a-pro	-	-	
АД-32 3P+N 50A * 6кА EKF PROxima	50	16	-	-	DA32-6-50-100-4P-a-pro	DA32-6-50-300-4P-a-pro	
АД-32 3P+N 63A * 6кА EKF PROxima	63	22	-	-	DA32-6-63-100-4P-a-pro	DA32-6-63-300-4P-a-pro	
АД-32 (селективный) 3P+N 25A * EKF PROxima	25	2,64	0,358	-	DA32-6-25-100S-4P-pro	-	
АД-32 (селективный) 3P+N 32A * EKF PROxima	32	3,84		-	-	DA32-6-32-100S-4P-pro	-
АД-32 (селективный) 3P+N 40A * EKF PROxima	40	4,47	-	-	DA32-6-40-100S-4P-pro	-	

ТЕХНИЧЕСКИЕ ХАРАКТЕРИСТИКИ

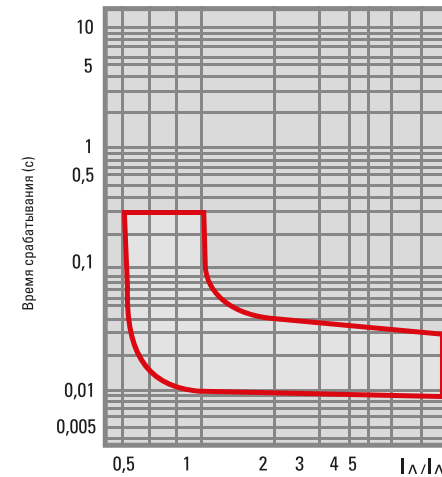
Параметры	Значения
Номинальная наибольшая отключающая способность, А	4500/6000
Коммутационная износостойкость, кол-во циклов	4000
Механическая износостойкость, кол-во циклов	10 000
Сечение подключаемого проводника, мм ²	От 1 до 25
Момент затяжки, Н·м	2,5
Номинальное фазное напряжение частотой 50 Гц, В	240
Номинальное линейное напряжение частотой 50 Гц, В	415
Характеристика отключения	В; С
Тип срабатывания по дифференциальному току	А, АС
Селективность (тип S)	Да
Тип модуля дифференциальной защиты	Электронный
Количество полюсов	1P + N, 3P + N
Расположение нейтрального полюса	С левой стороны
Степень защиты	IP20
Степень защиты аппарата в модульном шкафу	IP40
Климатическое исполнение	УХЛ4

Токовременные характеристики отключения

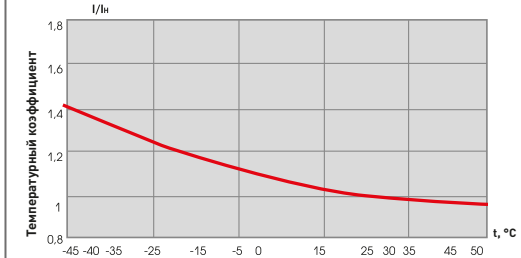
Характеристика срабатывания
В – срабатывание электромагнитной защиты между 3- и 5-кратными значениями номинального тока;
С – срабатывание электромагнитной защиты между 5- и 10-кратными значениями номинального тока.



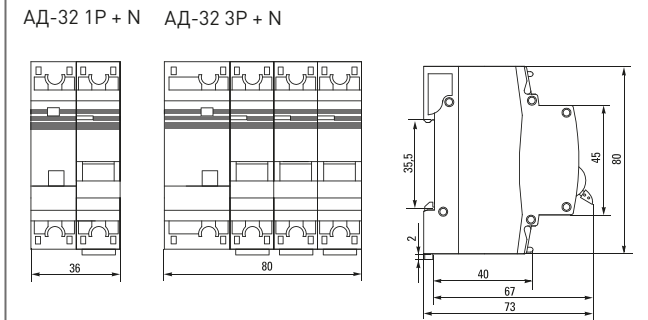
Время срабатывания при протекании дифференциального тока



Температурный коэффициент



Габаритные и установочные размеры

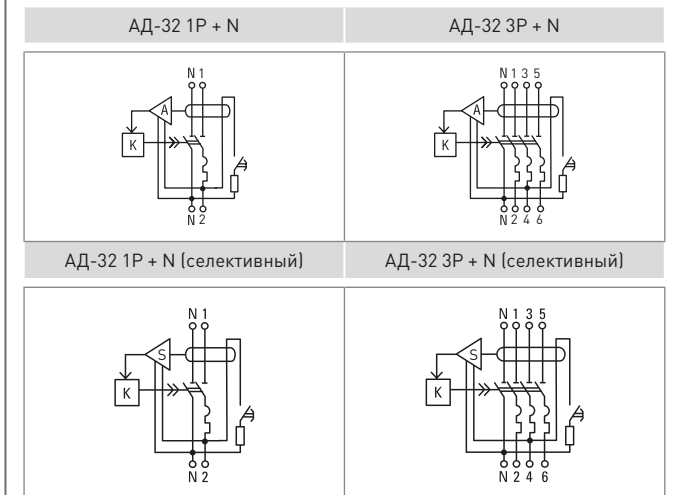


Особенности эксплуатации и монтажа

- Присоединение

Проводник			Шина соединительная
жесткий	гибкий	с наконечником	PIN, FORK
- Подключение дополнительных устройств
 - возможна коммутация алюминиевым и медным проводником;
 - установка расцепителя минимального и максимального напряжения РММ-47 EKF PROxima (справа);
 - установка расцепителя независимого РН-47 EKF PROxima (справа).

Типовые схемы подключения



Типовая комплектация

- Автоматический выключатель дифференциального тока АД-32 EKF PROxima.

*Вся документация доступна по QR-коду на вкладыше / на внутренней стороне упаковки.

Дифференциальные автоматические выключатели АД-12 BASIC

XP+N XXA XXMA тип XX х-ка X эл. XXка АД-12 BASIC

- Количество полюсов
- Номинальный ток нагрузки, А
- Уставка срабатывания по току утечки, мА
- Тип срабатывания по дифференциальному току
- Тип характеристики отключения
- Способ управления
- Номинальная отключающая способность, кА
- Серия

IP20 **3** ГОДА ГАРАНТИЯ

Al/Cu EAC

ГОСТ IEC 61009-1

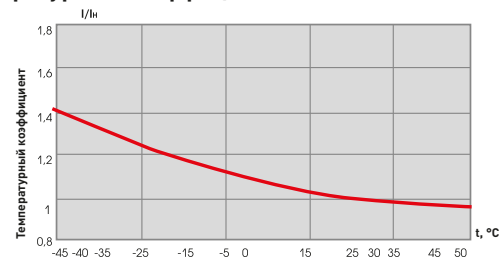
Выключатели автоматические дифференциального тока (дифавтоматы) АД-12 BASIC – это аппараты, сочетающие функции автоматического выключателя с устройством защитного отключения. При обнаружении автоматическим выключателем в защищаемом участке сети тока утечки (повреждения) на землю или сверхтока (тока перегрузки или короткого замыкания) происходит срабатывание устройства, приводящее к отключению защищаемой сети.

Наименование	Типовая схема подключения	Ном. ток, А	Масса нетто, кг	Артикул
АД-12 1P+N 10А 30мА тип АС х-ка С эл. 4,5кА BASIC		10	0,183	DA12-10-30-bas
АД-12 1P+N 16А 30мА тип АС х-ка С эл. 4,5кА BASIC		16		DA12-16-30-bas
АД-12 1P+N 20А 30мА тип АС х-ка С эл. 4,5кА BASIC		20		DA12-20-30-bas
АД-12 1P+N 25А 30мА тип АС х-ка С эл. 4,5кА BASIC		25		DA12-25-30-bas
АД-12 1P+N 32А 30мА тип АС х-ка С эл. 4,5кА BASIC		32		DA12-32-30-bas
АД-12 1P+N 40А 30мА тип АС х-ка С эл. 4,5кА BASIC		40		DA12-40-30-bas
АД-12 1P+N 50А 30мА тип АС х-ка С эл. 4,5кА BASIC		50		DA12-50-30-bas
АД-12 1P+N 63А 30мА тип АС х-ка С эл. 4,5кА BASIC		63		DA12-63-30-bas

ТЕХНИЧЕСКИЕ ХАРАКТЕРИСТИКИ

Параметры	Значения
Номинальная наибольшая отключающая способность, А	4500
Коммутационная износостойкость, кол-во циклов	4000
Механическая износостойкость, кол-во циклов	8000
Сечение подключаемого проводника, мм ²	От 1 до 25
Момент затяжки, Н·м	2,5
Номинальное фазное напряжение частотой 50 Гц, В	240
Номинальное линейное напряжение частотой 50 Гц, В	415
Характеристика отключения	C
Тип срабатывания по дифференциальному току	АС
Тип модуля дифференциальной защиты	Электронный
Количество полюсов	1P + N
Степень защиты	IP20
Степень защиты аппарата в модульном шкафу	IP40
Время отключения при номинальном отключающем дифференциальном токе, не более, сек.	0,04
Климатическое исполнение	УХЛ4

Температурный коэффициент



Особенности эксплуатации и монтажа

1. Присоединение

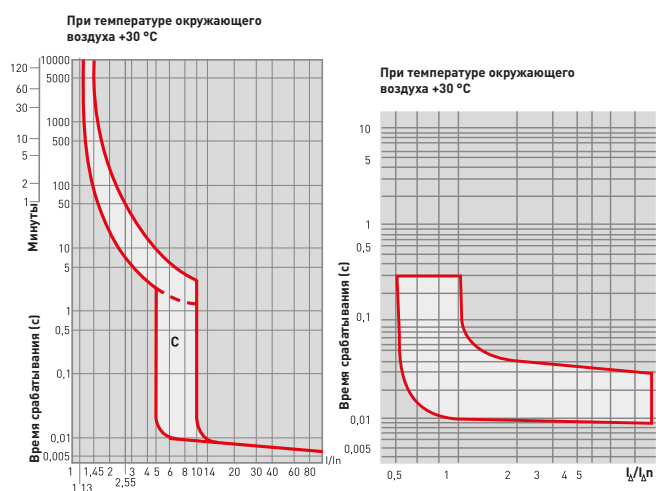
Проводник	жесткий		гибкий		с наконечником
	12 мм	12 мм	12 мм	12 мм	

2. Подключение дополнительных устройств

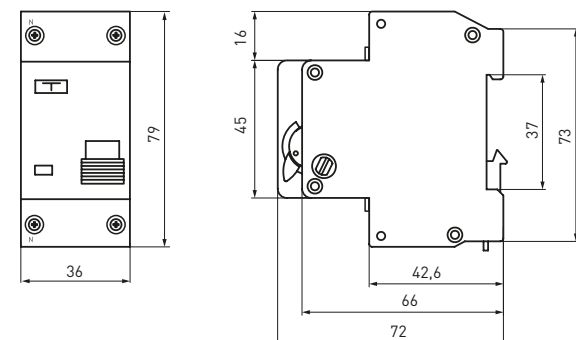
- возможна коммутация алюминиевым и медным проводником;
- установка расцепителя независимого (справа) PH-47 BASIC.

Токовременные характеристики отключения

C – срабатывание электромагнитной защиты между 5- и 10-кратными значениями номинального тока.



Габаритные и установочные размеры



Типовая комплектация

- Автоматический выключатель дифференциального тока АД-12 BASIC.

*Вся документация доступна по QR-коду на вкладыше / на внутренней стороне упаковки.

Устройство защитного отключения УЗО ВД-100 EKF PROxima

ВД-100 XP XXA XXMA (S) эл-мех EKF PROxima

- Серия
- Количество полюсов
- Номинальный ток нагрузки, А
- Уставка срабатывания по току утечки, мА
- Тип срабатывания по дифференциальному току
- Способ управления

IP20 **7** ЛЕТ ГАРАНТИЯ

Al/Cu EAC

ГОСТ 31601.2.1 (IEC 61008-2-1), ГОСТ IEC 61008-1

Устройство защитного отключения УЗО ВД-100 EKF PROxima – это новое поколение устройств. Предназначены для защиты человека от поражения электрическим током при прикосновении к открытой проводке или электрооборудованию, оказавшемуся под напряжением, и для предотвращения возгорания, возникающего вследствие длительного протекания токов утечки и развивающихся из них токов короткого замыкания. Для защиты потребителей от токов перегрузки и короткого замыкания необходимо использовать УЗО совместно с автоматическими выключателями. Возможность работы при -25 °С. Наличие селективного исполнения.



- Контакты из бескислородной меди с содержанием серебра
- Индикаторное окно состояния контактов
- Двухпозиционный зажим на DIN-рейку
- Корпус из не поддерживающей горение пластмассы
- Возможна коммутация алюминиевым и медным проводником
- Клеммы с насечками для надежного соединения с проводниками

Изображение	Наименование	Ном. ток, А	Масса нетто, кг	Артикул			
				Номинальный отключающий дифференциальный ток, I _{Δn}			
				10 мА*	30 мА*	100 мА*	300 мА*

УЗО ВД-100 электромеханическое тип АС EKF PROxima

	УЗО ВД-100 2P 16А* EKF PROxima	16	0,225	elcb-2-16-10-em-pro	elcb-2-16-30-em-pro	-	-
	УЗО ВД-100 2P 25А* EKF PROxima	25		elcb-2-25-10-em-pro	elcb-2-25-30-em-pro	elcb-2-25-100-em-pro	-
	УЗО ВД-100 2P 32А* EKF PROxima	32		elcb-2-32-10-em-pro	elcb-2-32-30-em-pro	elcb-2-32-100-em-pro	-
	УЗО ВД-100 2P 40А* EKF PROxima	40		-	elcb-2-40-30-em-pro	elcb-2-40-100-em-pro	elcb-2-40-300-em-pro
	УЗО ВД-100 2P 63А* EKF PROxima	63		-	elcb-2-63-30-em-pro	elcb-2-63-100-em-pro	elcb-2-63-300-em-pro
	УЗО ВД-100 2P 80А* EKF PROxima	80		-	elcb-2-80-30-em-pro	elcb-2-80-100-em-pro	elcb-2-80-300-em-pro
	УЗО ВД-100 2P 100А* EKF PROxima	100		-	elcb-2-100-30-em-pro	elcb-2-100-100-em-pro	elcb-2-100-300-em-pro
	УЗО ВД-100 4P 25А* EKF PROxima	25	0,365	elcb-4-25-10-em-pro	elcb-4-25-30-em-pro	elcb-4-25-100-em-pro	elcb-4-25-300-em-pro
	УЗО ВД-100 4P 32А* EKF PROxima	32		-	elcb-4-32-30-em-pro	elcb-4-32-100-em-pro	-
	УЗО ВД-100 4P 40А* EKF PROxima	40		-	elcb-4-40-30-em-pro	elcb-4-40-100-em-pro	elcb-4-40-300-em-pro
	УЗО ВД-100 4P 63А* EKF PROxima	63		-	elcb-4-63-30-em-pro	elcb-4-63-100-em-pro	elcb-4-63-300-em-pro
	УЗО ВД-100 4P 80А* EKF PROxima	80		-	-	elcb-4-80-100-em-pro	-
	УЗО ВД-100 4P 100А* EKF PROxima	100		-	elcb-4-100-30-em-pro	elcb-4-100-100-em-pro	elcb-4-100-300-em-pro

УЗО ВД-100 электромеханическое/электронное* тип А EKF PROxima

	УЗО ВД-100 2P 16А* (тип А) EKF PROxima	16	0,225	elcb-2-16-10-em-a-pro	elcb-2-16-30-em-a-pro	-	-	
	УЗО ВД-100 2P 25А* (тип А) EKF PROxima	25		elcb-2-25-10-em-a-pro	elcb-2-25-30-em-a-pro	-	-	
	УЗО ВД-100 2P 32А* (тип А) EKF PROxima	32		-	elcb-2-32-30-em-a-pro	-	-	
	УЗО ВД-100 2P 40А* (тип А) EKF PROxima	40		-	elcb-2-40-30-em-a-pro	elcb-2-40-30-e-a-pro*	-	-
	УЗО ВД-100 2P 63А* (тип А) EKF PROxima	63		-	elcb-2-63-30-em-a-pro	elcb-2-63-100-em-a-pro	-	-
				elcb-2-63-30-e-a-pro*	elcb-2-63-100-e-a-pro*	-	-	

Изображение	Наименование	Ном. ток, А	Масса нетто, кг	Артикул			
				Номинальный отключающий дифференциальный ток, I _{Δn}			
				10 мА*	30 мА*	100 мА*	300 мА*
	УЗО ВД-100 4P 16А_* (тип А) EKF PR0xima	16	0,365	elcb-4-16-10-em-a-pro	elcb-4-16-30-em-a-pro	-	-
	УЗО ВД-100 4P 25А_* (тип А) EKF PR0xima	25		elcb-4-25-10-em-a-pro	elcb-4-25-30-em-a-pro	-	-
	УЗО ВД-100 4P 32А_* (тип А) EKF PR0xima	32		-	elcb-4-32-30-em-a-pro	-	-
	УЗО ВД-100 4P 40А_* (тип А) EKF PR0xima	40		-	elcb-4-40-30-em-a-pro	-	-
	УЗО ВД-100 4P 50А_* (тип А) EKF PR0xima	50		-	elcb-4-50-30-em-a-pro	-	-
	УЗО ВД-100 4P 63А_* (тип А) EKF PR0xima	63		-	elcb-4-63-30-em-a-pro	elcb-4-63-100-em-a-pro	-
				elcb-4-63-30-e-a-pro*	elcb-4-63-100-e-a-pro*		

УЗО селективное, электромеханическое EKF PR0xima

	УЗО селективное 2P 25А_* EKF PR0xima	25	0,225	-	-	elcb-2-25-100S-em-pro	-
	УЗО селективное 2P 40А_* EKF PR0xima	40		-	-	elcb-2-40-100S-em-pro	elcb-2-40-300S-em-pro
	УЗО селективное 2P 63А_* EKF PR0xima	63		-	-	elcb-2-63-100S-em-pro	elcb-2-63-300S-em-pro
	УЗО селективное 2P 80А_* EKF PR0xima	80		-	-	elcb-2-80-100S-em-pro	elcb-2-80-300S-em-pro
	УЗО селективное 2P 100А_* EKF PR0xima	100		-	-	elcb-2-100-100S-em-pro	elcb-2-100-300S-em-pro

	УЗО селективное 4P 25А_* EKF PR0xima	25	0,365	-	-	elcb-4-25-100S-em-pro	-
	УЗО селективное 4P 40А_* EKF PR0xima	40		-	-	elcb-4-40-100S-em-pro	elcb-4-40-300S-em-pro
	УЗО селективное 4P 63А_* EKF PR0xima	63		-	-	elcb-4-63-100S-em-pro	elcb-4-63-300S-em-pro
	УЗО селективное 4P 80А_* EKF PR0xima	80		-	-	elcb-4-80-100S-em-pro	elcb-4-80-300S-em-pro
	УЗО селективное 4P 100А_* EKF PR0xima	100		-	-	elcb-4-100-100S-em-pro	elcb-4-100-300S-em-pro

УЗО 6кА электромеханическое тип А EKF PR0xima

	УЗО ВД-100 2P 63А_* (тип А) 6 кА EKF PR0xima	63	0,225	-	elcb-2-6-63-30-em-a-pro	elcb-2-6-63-100-em-a-pro	-
--	--	----	-------	---	-------------------------	--------------------------	---

УЗО 6кА электромеханическое тип АС EKF PR0xima

	УЗО ВД-100 2P 16А_* (тип АС) 6 кА EKF PR0xima	16	0,225	elcb-2-6-16-10-em-pro	elcb-2-6-16-30-em-pro	-	-
	УЗО ВД-100 2P 25А_* (тип АС) 6 кА EKF PR0xima	25		-	elcb-2-6-25-30-em-pro	-	-
	УЗО ВД-100 2P 32А_* (тип АС) 6 кА EKF PR0xima	32		-	elcb-2-6-32-30-em-pro	elcb-2-6-32-100-em-pro	-
	УЗО ВД-100 2P 40А_* (тип АС) 6 кА EKF PR0xima	40		-	elcb-2-6-40-30-em-pro	elcb-2-6-40-100-em-pro	-
	УЗО ВД-100 2P 63А_* (тип АС) 6 кА EKF PR0xima	63		-	elcb-2-6-63-30-em-pro	elcb-2-6-63-100-em-pro	elcb-2-6-63-300-em-pro

УЗО 6кА селективное, электромеханическое тип АС EKF PR0xima

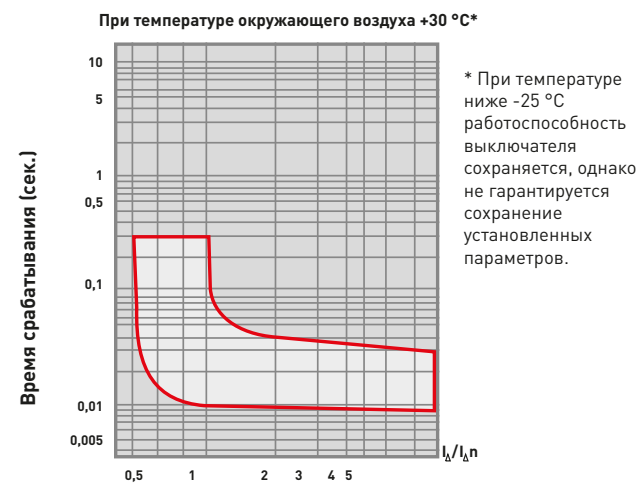
	УЗО селективное 2P 63А_* (тип АС) 6 кА EKF PR0xima	63	0,225	-	-	elcb-2-6-63-100S-em-pro	-
	УЗО селективное 2P 80А_* (тип АС) 6 кА EKF PR0xima	80		-	-	elcb-2-6-80-100S-em-pro	-

ТЕХНИЧЕСКИЕ ХАРАКТЕРИСТИКИ

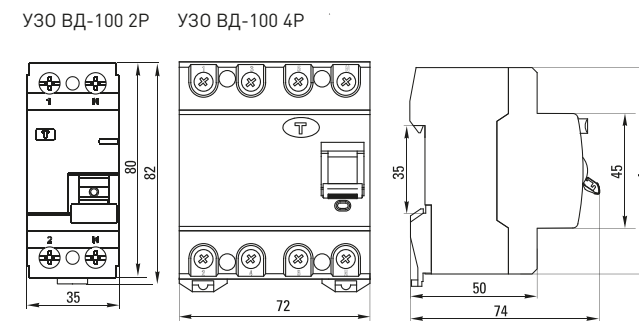
Параметры	Значения
Условный ток короткого замыкания, кА	4,5; 6
Коммутационная износостойкость, кол-во циклов	2500
Механическая износостойкость, кол-во циклов	10 000
Сечение подключаемого проводника, мм ²	От 1 до 25
Момент затяжки, Н·м	2,5
Номинальное фазное напряжение частотой 50 Гц, В	230
Номинальное линейное напряжение частотой 50 Гц, В	240
Тип УЗО	А, АС
Селективность (тип S)	Да
Тип модуля дифференциальной защиты	Электр./электромех.
Расположение нейтрального полюса	Справа
Степень защиты	IP20
Степень защиты аппарата в модульном шкафу	IP40
Климатическое исполнение	УХЛ4
Категория применения	А

Характеристики срабатывания

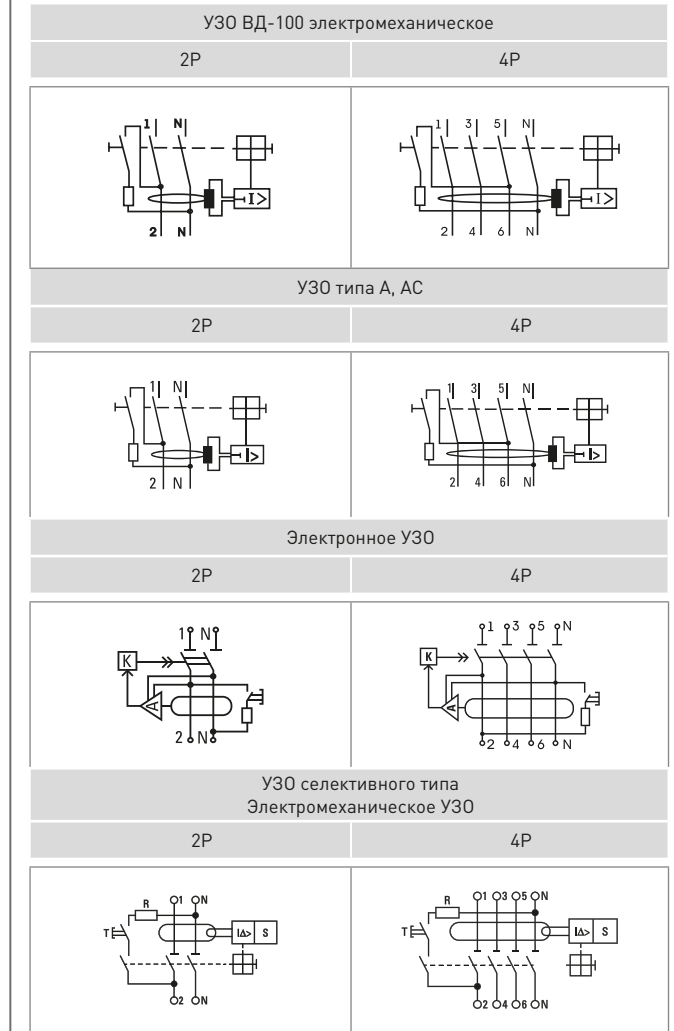
Характеристики срабатывания устройства защитного отключения УЗО ВД-100 EKF PR0xima



Габаритные и установочные размеры



Типовые схемы подключения



Особенности эксплуатации и монтажа



Возможна коммутация алюминиевым и медным проводником

Типовая комплектация

1. Устройство защитного отключения УЗО ВД-100 EKF PR0xima.
- *Вся документация доступна по QR-коду на вкладыше / на внутренней стороне упаковки.

Устройство защитного отключения УЗО ВДТ-40 BASIC



УЗО ХР ХХА ХХМА тип ХХ эл. BASIC

- Серия
- Количество полюсов
- Номинальный ток нагрузки, А
- Уставка срабатывания по току утечки, мА
- Тип срабатывания по дифференциальному току
- Способ управления

IP20 **3** ГОДА ГАРАНТИЯ

Al/Cu EAC

ГОСТ IEC 61008-1

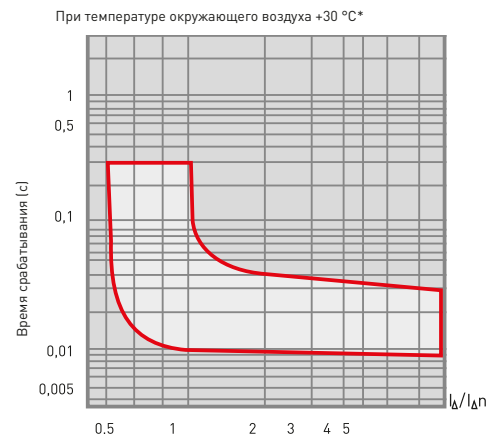
Устройства защитного отключения (УЗО) предназначены для защиты человека от поражения электрическим током при прикосновении к открытой проводке или электрооборудованию, оказавшемуся под напряжением, и для предотвращения возгорания, возникающего вследствие длительного протекания токов утечки и развивающихся из них токов короткого замыкания. Для защиты потребителей от токов перегрузки и короткого замыкания необходимо использовать УЗО совместно с автоматическими выключателями.

Изображение	Наименование	Номинальный ток, А	Масса нетто, кг	Артикул		
				Номинальный отключающий дифференциальный ток, I _{Δn}	30 мА*	100 мА*
	УЗО ВДТ-40 2P 16А_* (электронное) BASIC	16	0,225	elcb-2-16-30e-sim	-	-
	УЗО ВДТ-40 2P 25А_* (электронное) BASIC	25		elcb-2-25-30e-sim	-	-
	УЗО ВДТ-40 2P 40А_* (электронное) BASIC	40		elcb-2-40-30e-sim	elcb-2-40-100e-sim	elcb-2-40-300e-sim
	УЗО ВДТ-40 2P 63А_* (электронное) BASIC	63		elcb-2-63-30e-sim	elcb-2-63-100e-sim	elcb-2-63-300e-sim
	УЗО ВДТ-40 4P 40А_* (электронное) BASIC	40	0,365	elcb-4-40-30e-sim	elcb-4-40-100e-sim	elcb-4-40-300e-sim
	УЗО ВДТ-40 4P 63А_* (электронное) BASIC	63		elcb-4-63-30e-sim	elcb-4-63-100e-sim	elcb-4-63-300e-sim

ТЕХНИЧЕСКИЕ ХАРАКТЕРИСТИКИ

Параметры	Значения
Условный ток короткого замыкания, кА	4,5
Коммутационная износостойкость, кол-во циклов	2500
Механическая износостойкость, кол-во циклов	10 000
Сечение подключаемого проводника, мм ²	От 1 до 25
Момент затяжки, Н·м	2,5
Номинальное фазное напряжение частотой 50 Гц, В	240
Номинальное линейное напряжение частотой 50 Гц, В	415
Тип УЗО	АС
Тип модуля дифференциальной защиты	Электронный
Расположение нейтрального полюса	Справа
Степень защиты	IP20
Степень защиты аппарата в модульном шкафу	IP40
Время отключения при номинальном отключающем дифференциальном токе, не более, сек.	0,04
Климатическое исполнение	УХЛ4
Категория применения	A

Характеристики срабатывания устройства защитного отключения УЗО BASIC



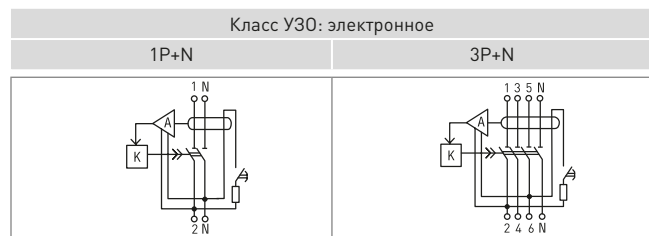
* При температуре ниже -25 °C работоспособность выключателя сохраняется, однако не гарантируется сохранение установленных параметров.

Особенности эксплуатации и монтажа

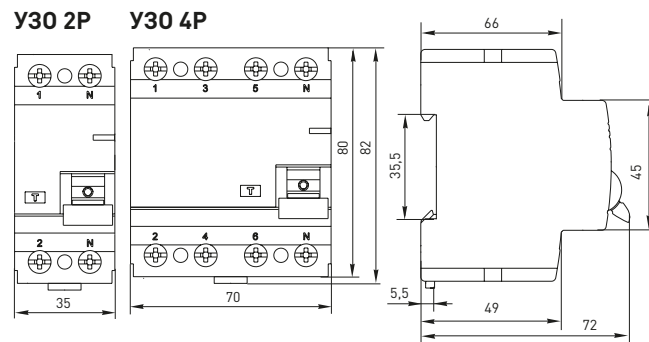
Проводник			Шина соединительная
жесткий	гибкий	с наконечником	PIN, FORK

Возможна коммутация алюминиевым и медным проводником

Типовые схемы подключения



Габаритные и установочные размеры



Типовая комплектация

1. Устройство защитного отключения УЗО ВДТ-40 BASIC.

*Вся документация доступна по QR-коду на вкладыше / на внутренней стороне упаковки.

УСТРОЙСТВА ЗАЩИТЫ ОТ ИМПУЛЬСНЫХ ПЕРЕНАПРЯЖЕНИЙ

Устройства защиты от импульсных перенапряжений

УЗИП предназначены для ограничения импульсных перенапряжений (грозовых и коммутационных) в сетях 230-440 В. В устройстве применяются нелинейных рабочие элементы – разрядники, варисторы, диоды. Установка УЗИП осуществляется параллельно нагрузке и соединением с системой заземления. При возрастании напряжения до уровня срабатывания УЗИП, сопротивление устройства мгновенно снижается и ток молнии отводится в землю. Осуществляется ограничение импульса перенапряжения до безопасного уровня.

Классификация УЗИП

УЗИП классифицируется по классам испытаний, которые они проходят.

УЗИП класса I. Применяются для защиты от больших импульсных перенапряжений (удар молнии, мощный бросок напряжения в режиме КЗ). Устанавливаются в местах возможного прямого попадания молнии в ВЛ электропитания или в качестве 1-ой ступени защиты в системе внешней молниезащиты объекта. Испытание и нормирование УЗИП класса I осуществляется импульсным током I_{imp} – 10/350 мкс, номинальным разрядным током I_n – 8/20 мкс, импульсным напряжением – 1,2/50 мкс. Устанавливаются УЗИП класса 1 к примеру, в щит учета на опоре, снаружи дома (до счетчика), в главном распре-

делительном щите объекта (ГРЩ) или во вводном-распределительном устройстве (ВРУ).

УЗИП класса II применяются для защиты токораспределительной сети объекта от коммутационных помех или как вторая ступень защиты при ударе молнии. Устанавливаются в распределительные щиты.

УЗИП класса III применяются в качестве защиты потребителей от остаточного перенапряжения после срабатывания устройств 1-ой и 2-ой ступеней. Защищает от перенапряжений между фазой и нейтралью. Применяется для гашения остаточного импульса, в качестве 2-ой ступени в системе молниезащиты или защиты от коммутационных или индуктированных перенапряжений (отдельный УЗИП), а так же для фильтрации высокочастотных помех. Испытание и нормирование УЗИП класса III осуществляется номинальным разрядным током I_n, максимальным разрядным током I_{max} – 8/20 мкс и импульсным напряжением 1,2/50 мкс. Испытание и нормирование УЗИП класса III осуществляется смешанной волной напряжения 1,2/50 мкс и током 8/20 мкс. УЗИП III класса зачастую встраивается в сетевые фильтры и удлинители, в качестве защиты для чувствительного электронного оборудования.

ВНИМАНИЕ! После срабатывания ограничителя при воздействии импульса перенапряжения устройство выходит из строя, при этом цвет индикатора износа изменяется с зеленого на красный. Требуется замена устройства или его варисторного модуля. Выход УЗИП из строя после воздействия перенапряжения не является гарантийным случаем!

Устройство защиты от импульсных перенапряжений (УЗИП) ОПВ EKF PROxima

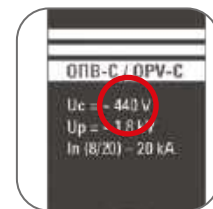


IP20 **7** ЛЕТ ГАРАНТИЯ

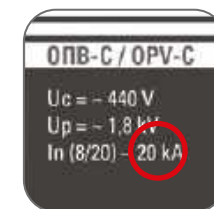
Al/Cu EAC

ГОСТ IEC 61643-11

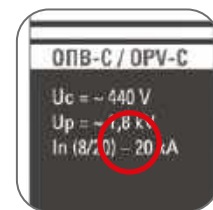
Устройство защиты от импульсных перенапряжений (УЗИП) ОПВ предназначено для ограничения переходных перенапряжений и отвода импульсов тока в сетях переменного тока частоты 50 Гц. Возможна коммутация алюминиевым и медным проводом.



Максимальное длительное рабочее напряжение U_c – максимальное напряжение действующего значения переменного или постоянного тока, которое длительно подается на выводы УЗИП.



Номинальный разрядный ток I_n – пиковое значение тока, протекающего через УЗИП, с формой волны 8/20 мкс.



Уровень напряжения защиты U_p – параметр, характеризующий УЗИП в части ограничения напряжения на его выводах, величина которого выбрана из числа предпочтительных значений. Данное значение должно быть выше наибольшего из измеренных ограниченных напряжений.



Возможность подключения посредством гребенчатой и U-образной шины

Наличие подключаемого аварийного контакта

Насечки на контактах

Наличие индикатора износа

Сменный варисторный модуль

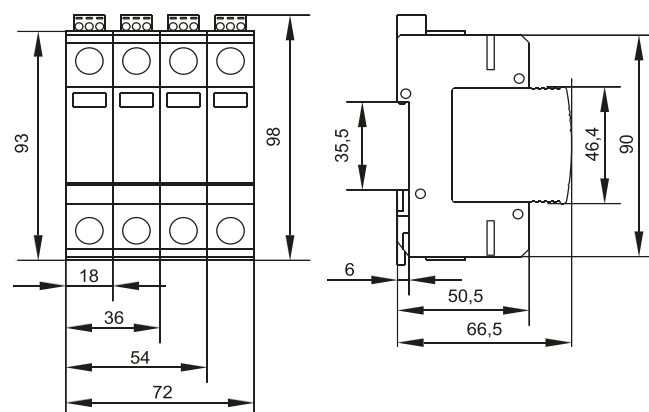
Выдерживают не менее пяти срабатываний при номинальном разрядном токе и не менее двух – при максимальном

Наименование	Класс ОПВ / Описание	Номин. разрядный ток 8/20 мкс, In, кА	Уровень напряжения защиты, кВ	Масса нетто, кг	Артикул
ОПВ-В/1P In 30кА 440В с сигнализацией EKF PROxima	В Защита от наведенных импульсов при прямых ударах молнии в систему молниезащиты здания или ЛЭП. Устанавливаются в главном распределительном щите (ГРЩ)	30	2,0	0,173	орv-b1
ОПВ-В/2P In 30кА 440В с сигнализацией EKF PROxima				0,345	орv-b2
ОПВ-В/3P In 30кА 440В с сигнализацией EKF PROxima				0,519	орv-b3
ОПВ-В/4P In 30кА 440В с сигнализацией EKF PROxima				0,69	орv-b4
ОПВ-С/1P In 20кА 385В с сигнализацией EKF PROxima	С Защита токораспределительной сети объекта от коммутационных помех или как вторая ступень защиты при ударе молнии. Устанавливаются в распределительные щиты	20	1,8	0,169	орv-c1
ОПВ-С/2P In 20кА 385В с сигнализацией EKF PROxima				0,338	орv-c2
ОПВ-С/3P In 20кА 385В с сигнализацией EKF PROxima				0,507	орv-c3
ОПВ-С/4P In 20кА 385В с сигнализацией EKF PROxima				0,677	орv-c4
ОПВ-Д/1P In 5кА 275В с сигнализацией EKF PROxima	D Защита потребителей от остаточных бросков напряжения, защита от дифференциальных (несимметричных) перенапряжений, фильтрация высокочастотных помех. Устанавливаются непосредственно возле потребителя	5	1,0	0,158	орv-d1
ОПВ-Д/2P In 5кА 275В с сигнализацией EKF PROxima				0,317	орv-d2
ОПВ-Д/3P In 5кА 275В с сигнализацией EKF PROxima				0,474	орv-d3
ОПВ-Д/4P In 5кА 275В с сигнализацией EKF PROxima				0,633	орv-d4

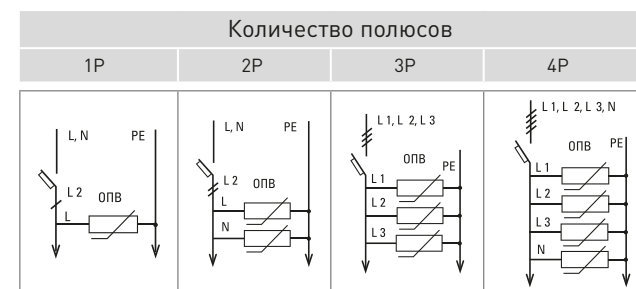
ТЕХНИЧЕСКИЕ ХАРАКТЕРИСТИКИ

Параметры	Значения		
	В	С	Д
Степень защиты оболочек по ГОСТ 14254	IP 20		
Сечение присоединяемых проводников, мм ²	от 4 до 25		
Момент затяжки, Н·м	2,5		
Частота, Гц	50		
Климатическое исполнение	УХЛ4		
Номинальный разрядный ток 8/20 мкс, In, кА	30	20	5
Номинальное рабочее напряжение, Un, В	400	400	230
Максимальный разрядный ток 8/20 мкс, Imax, кА	60	40	10
Максимальное рабочее напряжение, Uc, В	440	385	275
Уровень напряжения защиты, Ur, кВ	2,0	1,8	1,0
Параметры аварийного контакта	I= 3А, U=250В, f= 50 Гц		

Габаритные и установочные размеры



Типовые схемы подключения



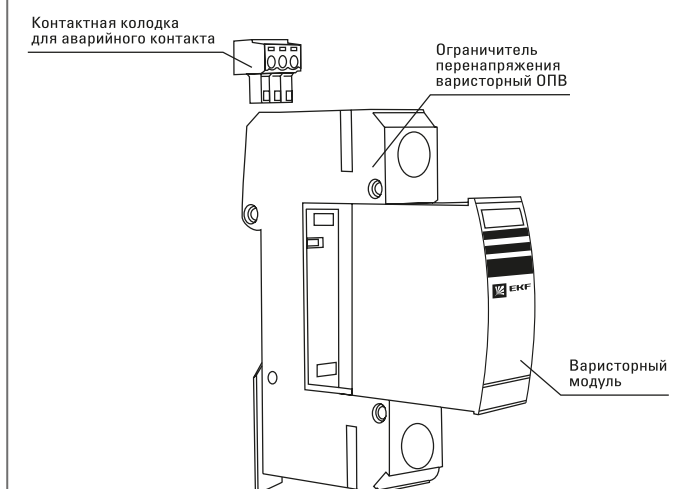
Особенности эксплуатации и монтажа

1. Присоединение.

Проводник			Шина соединительная
жесткий	гибкий	с наконечником	PIN

К нижнему выводу ОПВ подключается нулевой защитный проводник (РЕ), к верхнему – нулевой рабочий проводник (N) или фазный проводник (L). В цепи ОПВ со стороны питающей сети должен быть установлен аппарат с функцией гарантированного отключения, например, автоматический выключатель или предохранитель. Возможна коммутация алюминиевым и медным проводником.

2. Замена варисторного модуля и подключение аварийного контакта.



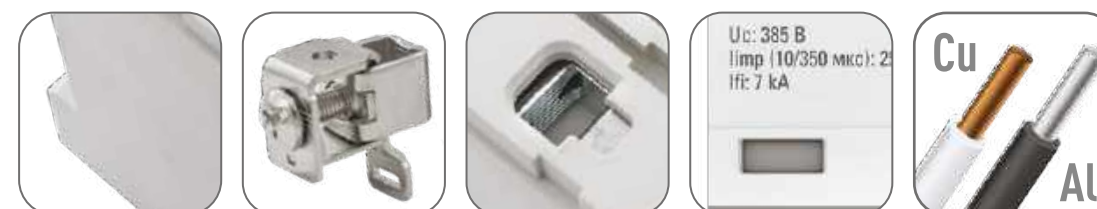
Типовая комплектация

1. Ограничитель перенапряжения варисторный ОПВ.
2. Контактная колодка для аварийного контакта.
3. Паспорт.

Устройство защиты от импульсных перенапряжений (УЗИП) тип 1 EKF PROxima



УЗИП Тип 1 применяются для защиты от больших импульсных перенапряжений (удар молнии, мощный бросок напряжения в режиме КЗ). Устанавливаются в местах возможного прямого попадания молнии в ВЛ электропитания или в качестве 1-ой ступени защиты в системе внешней молниезащиты объекта. Испытание и нормирование УЗИП класса I осуществляется импульсным током $i_{imp} = 10/350$ мкс, номинальным разрядным током $I_n = 8/20$ мкс, импульсным напряжением – $1,2/50$ мкс. Устанавливаются УЗИП класса 1 к примеру, в щит учета на опоре, снаружи дома (до счетчика), в главном распределительном щите объекта (ГРЩ) или во вводном-распределительном устройстве (ВРУ).



Корпус из пластика, не поддерживающего горение

Насечки на контактах

Удобное подключение проводников с сечением от 4 до 35 мм²

Индикация степени износа устройства

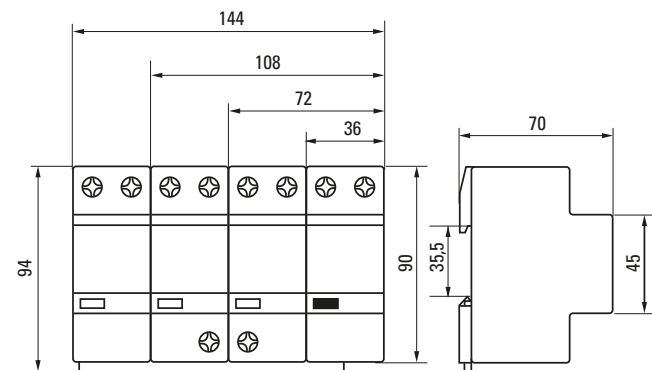
Возможна коммутация алюминиевым и медным проводом

Наименование	Максимальный разрядный ток 8/20 мкс, I _{max} , кА	Импульсный разрядный ток 10/350 мкс, I _{imp} , кА	Уровень напряжения защиты, кВ	Артикул
УЗИП Т1 Iimp 25кА (10/350μs) 1P EKF PROxima	100	25	2	spd-t1-25-1p
УЗИП Т1 Iimp 25кА (10/350μs) 2P EKF PROxima				spd-t1-25-2p
УЗИП Т1 Iimp 25кА (10/350μs) 3P EKF PROxima				spd-t1-25-3p
УЗИП Т1 Iimp 25кА (10/350μs) 4P EKF PROxima				spd-t1-25-4p

ТЕХНИЧЕСКИЕ ХАРАКТЕРИСТИКИ

Параметры	Значения
Класс УЗИП	I
Частота, Гц	50
Максимальное рабочее напряжение, U _c , В	385
Уровень напряжения защиты, кВ	2
Импульсный разрядный ток 10/350 мкс, I _{imp} , кА	25
Максимальный разрядный ток 8/20 мкс, I _{max} , кА	100
Номинальный разрядный ток 8/20 мкс, I _n , кА	25
Время срабатывания, нс	≤100
Сечение присоединяемых проводников, мм ²	От 4 до 35
Момент затяжки, Н·м	3
Степень защиты оболочек по ГОСТ 14254	IP20
Климатическое исполнение	УХЛ4
Рабочая температура, °С	От -40 до +60 °С
Монтаж	DIN-рейка 35 мм

Габаритные и установочные размеры



Типовая комплектация

- Устройство защиты от импульсных перенапряжений (УЗИП) тип 1 EKF PROxima.
- Паспорт.

Устройства защиты от импульсных перенапряжений (УЗИП) класс I+II EKF PROxima



Устройство УЗИП Т1+Т2 предназначено для защиты от прямых ударов молнии в ВЛ или в систему внешней молниезащиты и срабатывает в качестве 2-ой ступени защиты при ударе молнии, позволяя защитить большую часть электронного и электрического оборудования.



Корпус из пластика, не поддерживающего горение

Насечки на контактах

Сменный варисторный модуль

Наличие индикатора срабатывания

Наличие подключаемого аварийного контакта

Возможна коммутация алюминиевым и медным проводом

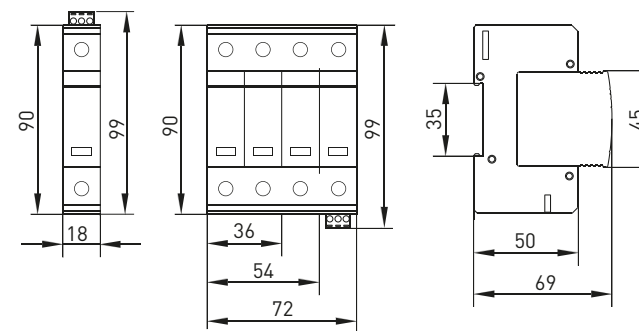
Наименование	Класс УЗИП	Схема подключения аварийного контакта	Артикул
УЗИП Т1+Т2; Iimp-12,5кА; In-20кА; Uc-275В; 1+0 EKF PROxima	I+II		OV12-1-501
УЗИП Т1+Т2; Iimp-12,5кА; In-20кА; Uc-275В; 1+1 EKF PROxima			OV12-11-505
УЗИП Т1+Т2; Iimp-12,5кА; In-20кА; Uc-275В; 2+0 EKF PROxima			OV12-2-502*
УЗИП Т1+Т2; Iimp-12,5кА; In-20кА; Uc-275В; 3+0 EKF PROxima			OV12-3-503
УЗИП Т1+Т2; Iimp-12,5кА; In-20кА; Uc-275В; 3+1 EKF PROxima			OV12-31-506
УЗИП Т1+Т2; Iimp-12,5кА; In-20кА; Uc-275В; 4+0 EKF PROxima			OV12-4-504
УЗИП Т1+Т2; Iimp-7кА; In-20кА; Uc-275В; 1+1 EKF PROxima			OV12-11-402*
УЗИП Т1+Т2; Iimp-7кА; In-20кА; Uc-275В; 3+1 EKF PROxima			OV12-31-404*
Сменный модуль к УЗИП Т1+Т2 EKF PROxima	-	-	OV12-module

* – заказная позиция.

ТЕХНИЧЕСКИЕ ХАРАКТЕРИСТИКИ

Параметры	Значения
Максимальное длительное рабочее напряжение, U _c , В	275
Импульсный ток [10/350мкс], I _{imp} , кА	12,5
Номинальный разрядный ток [8/20мкс], I _n , кА	20
Уровень напряжения защиты, U _p , кВ	≤1.6
Диапазон рабочих температур, T _и , °С	от -15 до +50
Категория исполнения (ГОСТ 14254)	IP20
Сечение питающих проводов, мм ²	4–35
Параметры аварийного контакта	I=3 А, U=250 В, f= 50 Гц

Габаритные и установочные размеры



Типовые схемы подключения

Количество полюсов		
1P	2P	1P+N

Количество полюсов

3P	4P	3P+N

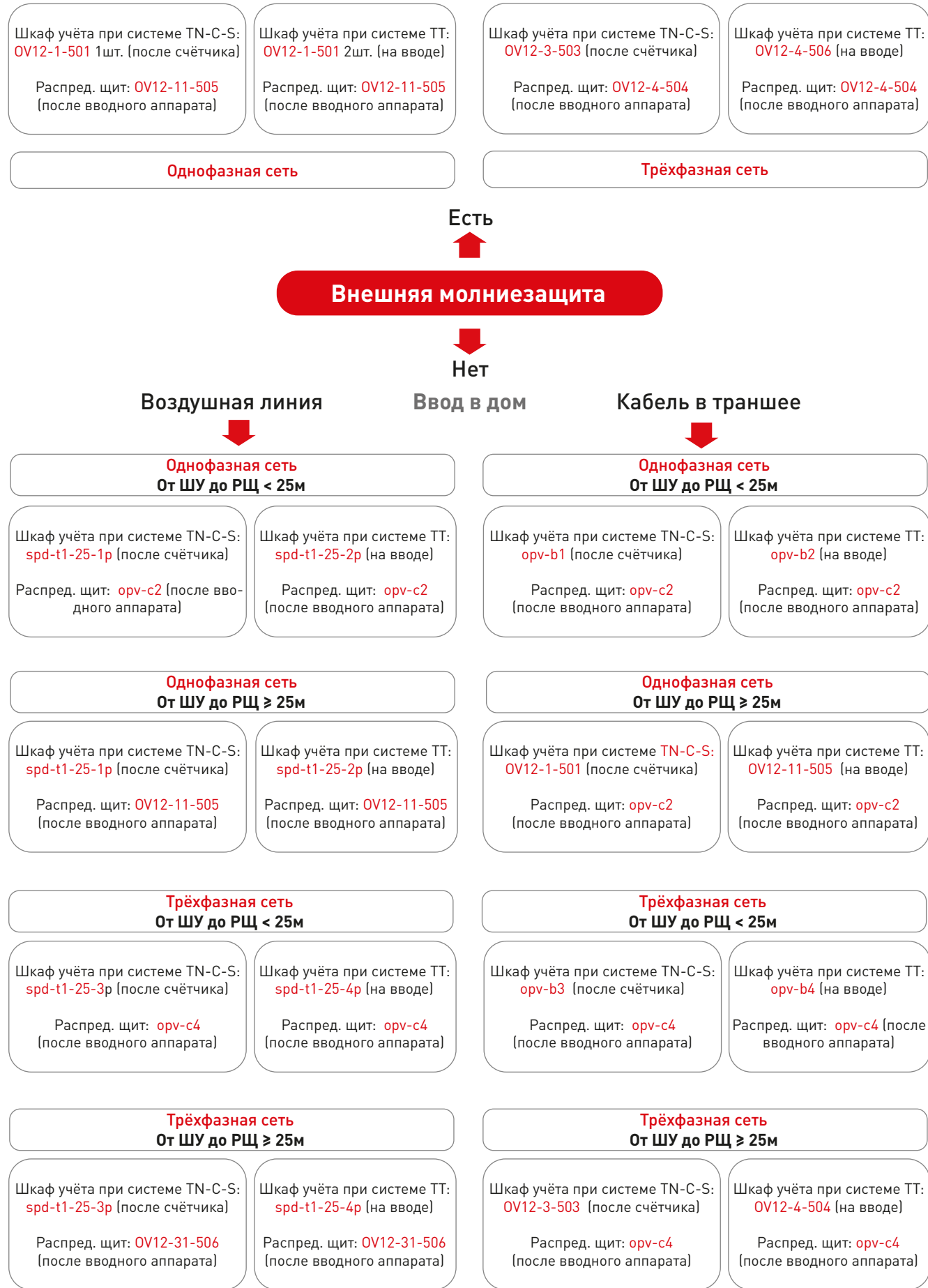
Перенапряжения

Синфазные (несимметричные)	Противофазные (симметричные)
Воздействие на изоляцию или оборудование между проводниками и заземлением.	Взаимодействие между проводниками одной кабельной линии.
<p>Для сетей TN-S схемы «1+1» [«3+1»] рекомендуются как максимально подходящие в те моменты, когда источник импульса не известен, а схемы «2+0» [«4+0»] используются когда импульс перенапряжения развивается от земли.</p>	

Типовая комплектация

- Устройства защиты от импульсных перенапряжений (УЗИП) класс I+II EKF PROxima.
- Паспорт.

Рекомендации по подбору УЗИП для частного домостроения



Рекомендации по подбору УЗИП для промышленного сектора

Вариант 1. Объект оборудован системой внешней молниезащиты

При наличии на объекте внешней СМЗ учитываем прямой удар молнии (ПУМ) в молниеприёмник. В таком случае есть два варианта образования импульсных перенапряжений:

- а) из-за тока молнии, протекающего по токоотводам, заземлению, РЕ-проводникам;
- б) со стороны питающей линии: ПУМ в воздушную или кабельную трассы.

Параметры	Значения			
	230		400	
Уровень питающего напряжения, В	230		400	
Система заземления	TN-C-S	TT	TN-C-S	TT
Воздушная линия или кабельный ввод	УЗИП в вводном устройстве			
	spd-t1-25-1p	OV12-11-505	spd-t1-25-3p	OV12-4-504
	УЗИП в распределительные щиты			
	OV12-1-501	орv-b2	OV12-3-503	орv-b4
	УЗИП для конечного оборудования			
	орv-d1 орv-d2	орv-d1 орv-d2	орv-d3 орv-d4	орv-d3 орv-d4

Вариант 2. Объект не оборудован системой внешней молниезащиты

Когда на объекте нет внешней СМЗ, тогда прямой удар молнии (ПУМ) не рассматриваем. Таким образом источником импульсных перенапряжений может служить линия подвода питания: воздушная или кабельная 0,4 кВ при ПУМ напрямую в воздушную линию или рядом с ней: в другое строение, дерево, опору освещения и т.д.

Параметры	Значения	
	230	400
Уровень питающего напряжения, В	230	400
Система заземления	TN-C-S, TT	TN-C-S, TT
Воздушная линия, нет возвышающихся объектов поблизости, от вводного устройства до распредел. щитов < 25 м	УЗИП в вводном устройстве	
	OV12-11-505	OV12-31-506
	УЗИП в распределительные щиты	
	орv-c1	орv-c3
	УЗИП для конечного оборудования	
	орv-d1	орv-d3
Воздушная линия, нет возвышающихся объектов поблизости, от вводного устройства до распредел. щитов ≥ 25 м	УЗИП в вводном устройстве	
	OV12-11-505	OV12-31-506
	УЗИП в распределительные щиты	
	орv-c2	орv-c4
	УЗИП для конечного оборудования	
	орv-d2	орv-d4

Параметры	Значения	
	230	400
Уровень питающего напряжения, В	230	400
Система заземления	TN-C-S, TT	TN-C-S, TT
Воздушная линия, присутствуют возвышающиеся объекты поблизости, от вводного устройства до распредел. щитов < 25 м (или кабельная линия)	УЗИП в вводном устройстве	
	OV12-1-501	OV12-3-503
	УЗИП в распределительные щиты	
	орv-c1	орv-c3
	УЗИП для конечного оборудования	
	орv-d1	орv-d3
Воздушная линия, присутствуют возвышающиеся объекты поблизости, от вводного устройства до распредел. щитов ≥ 25 м (или кабельная линия)	УЗИП в вводном устройстве	
	орv-b2	орv-b4
	УЗИП в распределительные щиты	
	орv-c2	орv-c4
	УЗИП для конечного оборудования	
	орv-d2	орv-d4











Защита УЗИП

Устройства защиты от импульсных перенапряжений должны иметь дополнительную защиту в виде предохранителя на случай короткого замыкания, например, из-за очень высокого разрядного тока.

Ниже в таблице представлены **рекомендованные максимальные значения** плавких вставок, которые **необходимо согласовать** с защитными устройствами на вводе конкретной электроустановки.

Наименование УЗИП	Артикул УЗИП	Номинал плавкой вставки (макс.)	Кол-во	ПВЦ	Держатель ПВЦ
УЗИП T1 Iimp 25kA (10/350µs) 1P EKF	spd-t1-25-1p	125A	1	pvc-22x58-125	pr-22-58-1
УЗИП T1 Iimp 25kA (10/350µs) 2P EKF	spd-t1-25-2p	125A	2		pr-22-58-2
УЗИП T1 Iimp 25kA (10/350µs) 3P EKF	spd-t1-25-3p	125A	3		pr-22-58-3
УЗИП T1 Iimp 25kA (10/350µs) 4P EKF	spd-t1-25-4p	125A	4		pr-22-58-3 + pr-22-58-1
УЗИП T1+T2; Iimp-12,5kA; In-20kA; Uc-275B; 1+0 EKF PROxima	OV12-1-501	80A	1	pvc-22x58-80	pr-22-58-1
УЗИП T1+T2; Iimp-12,5kA; In-20kA; Uc-275B; 1+1 EKF PROxima	OV12-11-505	80A	2		pr-22-58-2
УЗИП T1+T2; Iimp-12,5kA; In-20kA; Uc-275B; 3+0 EKF PROxima	OV12-3-503	80A	3		pr-22-58-3
УЗИП T1+T2; Iimp-12,5kA; In-20kA; Uc-275B; 3+1 EKF PROxima	OV12-31-506	80A	4		pr-22-58-3 + pr-22-58-1
УЗИП T1+T2; Iimp-12,5kA; In-20kA; Uc-275B; 4+0 EKF PROxima	OV12-4-504	80A	4	pr-22-58-3 + pr-22-58-1	
Ограничитель импульсных напряжений ОПВ-В/1P In 30kA 440В с сигн. EKF	орv-b1	63A	1	pvc-14x51-63	pr-14-51-1
Ограничитель импульсных напряжений ОПВ-В/2P In 30kA 440В с сигн. EKF	орv-b2	63A	2		pr-14-51-2
Ограничитель импульсных напряжений ОПВ-В/3P In 30kA 440В с сигн. EKF	орv-b3	63A	3		pr-14-51-3
Ограничитель импульсных напряжений ОПВ-В/4P In 30kA 440В с сигн. EKF	орv-b4	63A	4		pr-14-51-3 + pr-14-51-1
Ограничитель импульсных напряжений ОПВ-С/1P In 20kA 385В с сигн. EKF	орv-c1	50A	1	pvc-14x51-50	pr-14-51-1
Ограничитель импульсных напряжений ОПВ-С/2P In 20kA 385В с сигн. EKF	орv-c2	50A	2		pr-14-51-2
Ограничитель импульсных напряжений ОПВ-С/3P In 20kA 385В с сигн. EKF	орv-c3	50A	3		pr-14-51-3
Ограничитель импульсных напряжений ОПВ-С/4P In 20kA 385В с сигн. EKF	орv-c4	50A	4		pr-14-51-3 + pr-14-51-1
Ограничитель импульсных напряжений ОПВ-Д/1P In 5kA 275В с сигн. EKF	орv-d1	20A	1	pvc-10x38-20	pr-10-38-1
Ограничитель импульсных напряжений ОПВ-Д/2P In 5kA 275В с сигн. EKF	орv-d2	20A	2		pr-10-38-2
Ограничитель импульсных напряжений ОПВ-Д/3P In 5kA 275В с сигн. EKF	орv-d3	20A	3		pr-10-38-3
Ограничитель импульсных напряжений ОПВ-Д/4P In 5kA 275В с сигн. EKF	орv-d4	20A	4		pr-10-38-3 + pr-10-38-1

Выключатели автоматические

AV POWER	BA-99	BA-99C	BA-99M	BA-99ML
				
				
Оборудование, сконструированное и предназначенное для применения в промышленности и на сложных инфраструктурных объектах	Лидер продаж	Профессиональный автомат с широкими настройками срабатывания по тепловому току и току КЗ	Лидер продаж	Простой надежный автоматический выключатель
<ul style="list-style-type: none"> • Большой диапазон настроек срабатывания по тепловому току и току короткого замыкания • Исключительное токоограничение обеспечивает двойной разрыв контактов • Самая привлекательная цена при сопоставимых технических характеристиках 	<ul style="list-style-type: none"> • Расцепители как ТМ, так и электронные • Настройка ТМ-расцепителя • Максимально возможные настройки электронного расцепителя – максимальная защита потребителя • Весь комплект дополнительных устройств • Фирменный дизайн PROxima 	<ul style="list-style-type: none"> • Большой выбор настроек срабатывания по тепловому току и току короткого замыкания • Исключительное токоограничение обеспечивает двойной разрыв контактов • Самая привлекательная цена при сопоставимых технических характеристиках 	<ul style="list-style-type: none"> • Расцепители как ТМ, так и электронные • Максимально возможные настройки электронного расцепителя – максимальная защита потребителя • Весь комплект дополнительных устройств • Фирменный дизайн PROxima 	<ul style="list-style-type: none"> • Только настраиваемый ТМ расцепитель • Самая выгодная цена на рынке • Компактные размеры

Сравнительная таблица аналогов

AV POWER	BA99	BA99C	BA99M	BA99ML
-	BA88	-	BA88 MASTER	BA44, BA66 GENERICA
-	BA88	BA89	-	-
-	BA51-35, BA52-35, BA52-39	-	OptiMat D	BA57Ф-31, BA57Ф-35
-	BA57, BA51, BA04	-	OptiMat E	-
-	-	CVS	-	-
-	BA04 Про; BA0636, BA51	-	-	-

Выключатели автоматические серии AV POWER EKF AVERES

AV POWER-2/3 250A 50kA ETU6.0

- Название линейки продукции
- Название серии силовых автоматических выключателей
- Габарит корпуса
- Количество полюсов
- Номинальный ток
- Предельная коммутационная способность
- Расцепитель

ГОСТ Р 50030.2-2010 (МЭК 60947-2:2006)

ГАРАНТИЯ 10 ЛЕТ

Al/Cu

ERC



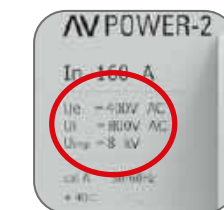
От AV POWER-1 до AV POWER-5. Это стандартные устройства с возможностью подбора и замены расцепителей как термомангнитных и электронных, так и расцепителей с защитой от токов утечки.

Унифицированный размер модуля расцепителя позволяет установить любой расцепитель на основании для достижения необходимого типа защиты. В зависимости от необходимого типа защиты можно выбрать любой другой блок расцепителя.

- Стандартный ТМ-расцепитель.
- Электронный расцепитель обеспечивает трехступенчатую защиту, измерение, сигнализацию и функцию передачи данных.
- Модуль связи может быть настроен для работы с четырьмя единицами дистанционного управления и адаптирован к разным протоколам обмена данных.
- Возможна коммутация алюминиевым и медным проводником.

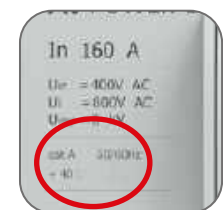


Номинальный ток – базовое значение тока



Стандартные функции:

- Ui: номинальное напряжение изоляции;
- Uimp: номинальное импульсное напряжение;
- Ue: номинальное рабочее напряжение;
- Icu: номинальная предельная отключающая способность;
- Ics: номинальная отключающая способность.



Категория расцепления



Соответствие стандартам



Индикатор «Сработал»



Индикатор «Включено»



Индикатор «Выключено»



Специальная самопозиционирующаяся контактная система позволяет повысить пятно контакта. При размыкании образует магнитное поле, которое увлекает дугу в дугогасительную камеру



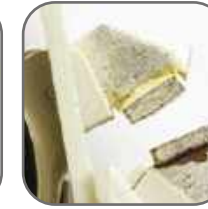
Изменение направления движения газов в дугогасительной камере



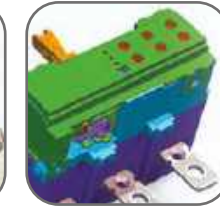
Увеличение скорости действия на 5-10%: уменьшенный износ контактных поверхностей, увеличенный срок службы автоматов



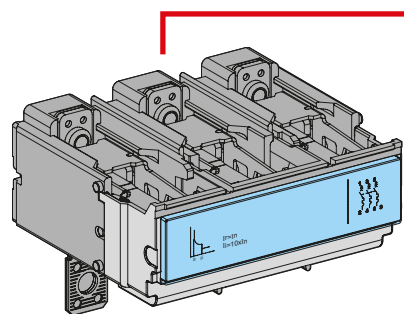
При износе контактного давления на сомкнутых контактах остается постоянным. Это увеличивает срок службы выключателя



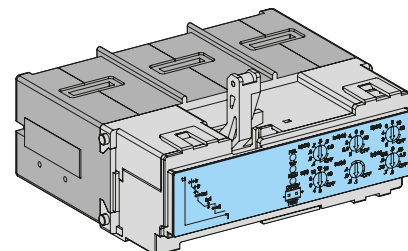
Серебросодержащие контактные площадки обеспечивают небольшое переходное соединение и долговечность



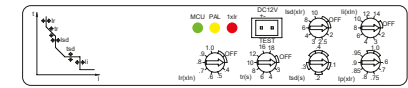
Возможность подбора необходимого расцепителя для нужд пользователя



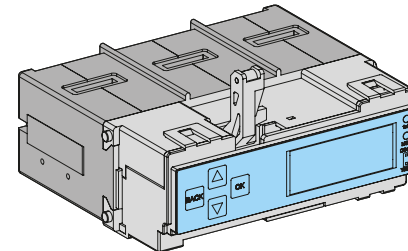
TM – блок термомангнитной защиты (защита распределения).
Уставка по току перегрузки: 10-800 А
Уставка по сверхтоку: фиксированная 100 ... 8000 А $I_r=10xI_n$



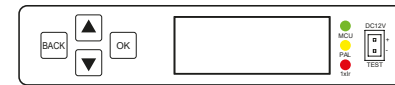
ETU2.0 – электронный блок защиты (стандарт).
ETU2.2 – электронный блок защиты (стандартный тип связи).



Регулируемая уставка по номинальному току
Регулируемая задержка времени отключения по перегрузке
Регулируемая уставка по сверхтоку
Регулируемая задержка времени отключения по сверхтоку
Регулируемая уставка по мгновенному току КЗ
Возможность регулировки предварительной сигнализации
Функции связи



ETU6.0 – электронный блок защиты (ЖК-экран).
ETU6.2 – электронный блок защиты (интеллектуальный тип связи – ЖК-экран).



Регулировки уставок плавно
Отображение данных в режиме реального времени
Поиск неисправностей
Функции связи

Изображение	Наименование	Ном. ток, А	Вид расцепителя	Модуль связи	Уставка электромагнитного расцепителя	Масса нетто, кг	Артикул					
	AV POWER-1/3 10A 35kA TR EKF AVERES	10	TM	-	10 xIn	1	mccb-13-10-TR-av					
	AV POWER-1/3 16A 35kA TR EKF AVERES	16					mccb-13-16-TR-av					
	AV POWER-1/3 20A 35kA TR EKF AVERES	20					mccb-13-20-TR-av					
	AV POWER-1/3 25A 35kA TR EKF AVERES	25					mccb-13-25-TR-av					
	AV POWER-1/3 32A 35kA TR EKF AVERES	32					mccb-13-32-TR-av					
	AV POWER-1/3 40A 35kA TR EKF AVERES	40					mccb-13-40-TR-av					
	AV POWER-1/3 50A 35kA TR EKF AVERES	50					mccb-13-50-TR-av					
	AV POWER-1/3 63A 35kA TR EKF AVERES	63					mccb-13-63-TR-av					
	AV POWER-1/3 80A 35kA TR EKF AVERES	80					mccb-13-80-TR-av					
	AV POWER-1/3 100A 35kA TR EKF AVERES	100					mccb-13-100-TR-av					
	AV POWER-1/3 125A 35kA TR EKF AVERES	125				mccb-13-125-TR-av						
	AV POWER-1/3 160A 35kA TR EKF AVERES	160				mccb-13-160-TR-av						
	AV POWER-2/3 100A 35kA TR EKF AVERES	100				1,86	mccb-23-100-TR-av					
	AV POWER-2/3 125A 35kA TR EKF AVERES	125					mccb-23-125-TR-av					
	AV POWER-2/3 160A 35kA TR EKF AVERES	160					mccb-23-160-TR-av					
	AV POWER-2/3 200A 35kA TR EKF AVERES	200					mccb-23-200-TR-av					
	AV POWER-2/3 225A 35kA TR EKF AVERES	225					mccb-23-225-TR-av					
	AV POWER-2/3 250A 35kA TR EKF AVERES	250					mccb-23-250-TR-av					
		AV POWER-3/3 250A 35kA TR EKF AVERES				250	Микропроцессорный	-	-	5,57	mccb-33-250-TR-av	
		AV POWER-3/3 315A 35kA TR EKF AVERES				315					mccb-33-315-TR-av	
AV POWER-3/3 400A 35kA TR EKF AVERES		400	mccb-33-400-TR-av									
AV POWER-3/3 500A 35kA TR EKF AVERES		500	mccb-33-500-TR-av									
AV POWER-3/3 630A 35kA TR EKF AVERES		630	mccb-33-630-TR-av									
AV POWER-4/3 700A 35kA TR EKF AVERES		700	8,5	mccb-43-700-TR-av								
AV POWER-4/3 800A 35kA TR EKF AVERES		800		mccb-43-800-TR-av								
		AV POWER-1/3 100A 50kA ETU2.0 EKF AVERES	100	Микропроцессорный	-	-				1,6	mccb-13-100-2.0-av	
		AV POWER-1/3 160A 50kA ETU2.0 EKF AVERES	160								mccb-13-160-2.0-av	
		AV POWER-2/3 250A 50kA ETU2.0 EKF AVERES	250								2,34	mccb-23-250-2.0-av
		AV POWER-3/3 400A 50kA ETU2.0 EKF AVERES	400								5,81	mccb-33-400-2.0-av
		AV POWER-3/3 630A 50kA ETU2.0 EKF AVERES	630								6,3	mccb-33-630-2.0-av
	AV POWER-4/3 1000A 50kA ETU2.0 EKF AVERES	1000	9,6				mccb-43-1000-2.0-av					
		AV POWER-1/3 100A 50kA ETU2.2 EKF AVERES	100				Микропроцессорный	Да	-	1,7	mccb-13-100-2.2-av	
		AV POWER-1/3 160A 50kA ETU2.2 EKF AVERES	160								1,7	mccb-13-160-2.2-av
		AV POWER-2/3 250A 50kA ETU2.2 EKF AVERES	250								2,42	mccb-23-250-2.2-av
		AV POWER-3/3 400A 50kA ETU2.2 EKF AVERES	400								5,85	mccb-33-400-2.2-av
		AV POWER-3/3 630A 50kA ETU2.2 EKF AVERES	630								6,3	mccb-33-630-2.2-av
		AV POWER-4/3 1000A 50kA ETU2.2 EKF AVERES	1000								9,7	mccb-43-1000-2.2-av
	AV POWER-1/3 100A 50kA ETU6.0 EKF AVERES	100	Микропроцессорный	-	-	1,6	mccb-13-100-6.0-av					
	AV POWER-1/3 160A 50kA ETU6.0 EKF AVERES	160					1,6	mccb-13-160-6.0-av				
	AV POWER-2/3 250A 50kA ETU6.0 EKF AVERES	250					2,34	mccb-23-250-6.0-av				
	AV POWER-3/3 400A 50kA ETU6.0 EKF AVERES	400					5,8	mccb-33-400-6.0-av				
	AV POWER-3/3 630A 50kA ETU6.0 EKF AVERES	630					6,2	mccb-33-630-6.0-av				
	AV POWER-4/3 1000A 50kA ETU6.0 EKF AVERES	1000					9,5	mccb-43-1000-6.0-av				
		AV POWER-1/3 100A 50kA ETU6.2 EKF AVERES				100	Микропроцессорный	Да	-	1,7	mccb-13-100-6.2-av	
		AV POWER-1/3 160A 50kA ETU6.2 EKF AVERES				160					1,7	mccb-13-160-6.2-av
		AV POWER-2/3 250A 50kA ETU6.2 EKF AVERES				250					2,42	mccb-23-250-6.2-av
		AV POWER-3/3 400A 50kA ETU6.2 EKF AVERES				400					5,79	mccb-33-400-6.2-av
		AV POWER-3/3 630A 50kA ETU6.2 EKF AVERES				630					6,2	mccb-33-630-6.2-av
		AV POWER-4/3 1000A 50kA ETU6.2 EKF AVERES				1000					9,5	mccb-43-1000-6.2-av

Изображение	Наименование	Ном. ток, А	Вид расцепителя	Модуль связи	Уставка электромагнитного расцепителя	Масса нетто, кг	Артикул					
	AV POWER-1/3 10A 80kA TR EKF AVERES	10	TM	-	10 xIn	1,1	mccb-13-10H-TR-av					
	AV POWER-1/3 16A 80kA TR EKF AVERES	16					mccb-13-16H-TR-av					
	AV POWER-1/3 20A 80kA TR EKF AVERES	20					mccb-13-20H-TR-av					
	AV POWER-1/3 25A 80kA TR EKF AVERES	25					mccb-13-25H-TR-av					
	AV POWER-1/3 32A 80kA TR EKF AVERES	32					mccb-13-32H-TR-av					
	AV POWER-1/3 40A 80kA TR EKF AVERES	40					mccb-13-40H-TR-av					
	AV POWER-1/3 50A 80kA TR EKF AVERES	50					mccb-13-50H-TR-av					
	AV POWER-1/3 63A 80kA TR EKF AVERES	63					mccb-13-63H-TR-av					
	AV POWER-1/3 80A 80kA TR EKF AVERES	80					mccb-13-80H-TR-av					
	AV POWER-1/3 100A 80kA TR EKF AVERES	100					mccb-13-100H-TR-av					
	AV POWER-1/3 125A 80kA TR EKF AVERES	125					mccb-13-125H-TR-av					
	AV POWER-2/3 100A 80kA TR EKF AVERES	100					mccb-23-100H-TR-av					
	AV POWER-2/3 125A 80kA TR EKF AVERES	125					mccb-23-125H-TR-av					
	AV POWER-2/3 160A 80kA TR EKF AVERES	160					mccb-23-160H-TR-av					
	AV POWER-2/3 200A 80kA TR EKF AVERES	200					mccb-23-200H-TR-av					
	AV POWER-2/3 225A 80kA TR EKF AVERES	225					mccb-23-225H-TR-av					
	AV POWER-2/3 250A 80kA TR EKF AVERES	250					mccb-23-250H-TR-av					
	AV POWER-3/3 250A 100kA TR EKF AVERES	250					mccb-33-250H-TR-av					
	AV POWER-3/3 315A 100kA TR EKF AVERES	315					mccb-33-315H-TR-av					
	AV POWER-3/3 400A 100kA TR EKF AVERES	400					mccb-33-400H-TR-av					
	AV POWER-3/3 500A 100kA TR EKF AVERES	500					mccb-33-500H-TR-av					
	AV POWER-3/3 630A 100kA TR EKF AVERES	630					mccb-33-630H-TR-av					
	AV POWER-4/3 630A 100kA TR EKF AVERES	630					mccb-43-630H-TR-av					
	AV POWER-4/3 700A 100kA TR EKF AVERES	700					mccb-43-700H-TR-av					
	AV POWER-4/3 800A 100kA TR EKF AVERES	800					mccb-43-800H-TR-av					
		AV POWER-1/3 160A 100kA ETU2.0 EKF AVERES					160	Микропроцессорный	-	Регулируемая	1,7	mccb-13-160H-2.0-av
		AV POWER-2/3 250A 100kA ETU2.0 EKF AVERES					250				2,44	mccb-23-250H-2.0-av
		AV POWER-3/3 400A 100kA ETU2.0 EKF AVERES					400				5,91	mccb-33-400H-2.0-av
		AV POWER-3/3 630A 100kA ETU2.0 EKF AVERES					630				mccb-33-630H-2.0-av	
		AV POWER-4/3 1000A 100kA ETU2.0 EKF AVERES					1000				8,6	mccb-43-1000H-2.0-av
		AV POWER-5/3 800A 70kA ETU4.0 EKF AVERES					800				9,7	mccb-53-800M-4.0-av
		AV POWER-5/3 1000A 70kA ETU4.0 EKF AVERES					1000				mccb-53-1000M-4.0-av	
AV POWER-5/3 1250A 70kA ETU4.0 EKF AVERES		1250	13,9	mccb-53-1250M-4.0-av								
AV POWER-5/3 1600A 70kA ETU4.0 EKF AVERES		1600	mccb-53-1600M-4.0-av									
AV POWER-1/3 160A 100kA ETU2.2 EKF AVERES		160	1,8	mccb-13-160H-2.2-av								
AV POWER-2/3 250A 100kA ETU2.2 EKF AVERES		250	2,52	mccb-23-250H-2.2-av								
AV POWER-3/3 400A 100kA ETU2.2 EKF AVERES		400	5,95	mccb-33-400H-2.2-av								
AV POWER-3/3 630A 100kA ETU2.2 EKF AVERES		630	mccb-33-630H-2.2-av									
AV POWER-4/3 1000A 100kA ETU2.2 EKF AVERES		1000	9,8	mccb-43-1000H-2.2-av								
AV POWER-5/3 800A 70kA ETU4.2 EKF AVERES		800	mccb-53-800M-4.2-av									
AV POWER-5/3 1000A 70kA ETU4.2 EKF AVERES		1000	mccb-53-1000M-4.2-av									
AV POWER-5/3 1250A 70kA ETU4.2 EKF AVERES		1250	14	mccb-53-1250M-4.2-av								
AV POWER-5/3 1600A 70kA ETU4.2 EKF AVERES		1600	mccb-53-1600M-4.2-av									
		AV POWER-1/3 160A 100kA ETU6.0 EKF AVERES	160	Микропроцессорный	-	Регулируемая	1,7				mccb-13-160H-6.0-av	
		AV POWER-2/3 250A 100kA ETU6.0 EKF AVERES	250				2,44				mccb-23-250H-6.0-av	
		AV POWER-3/3 400A 100kA ETU6.0 EKF AVERES	400				5,91				mccb-33-400H-6.0-av	
		AV POWER-3/3 630A 100kA ETU6.0 EKF AVERES	630				mccb-33-630H-6.0-av					
		AV POWER-4/3 1000A 100kA ETU6.0 EKF AVERES	1000				9,7				mccb-43-1000H-6.0-av	
		AV POWER-5/3 800A 70kA ETU6.0 EKF AVERES	800				mccb-53-800M-6.0-av					
	AV POWER-5/3 1000A 70kA ETU6.0 EKF AVERES	1000	mccb-53-1000M-6.0-av									
	AV POWER-5/3 1250A 70kA ETU6.0 EKF AVERES	1250	13,9				mccb-53-1250M-6.0-av					
	AV POWER-5/3 1600A 70kA ETU6.0 EKF AVERES	1600	mccb-53-1600M-6.0-av									
	AV POWER-1/3 160A 100kA ETU6.2 EKF AVERES	160	1,8				mccb-13-160H-6.2-av					
	AV POWER-2/3 250A 100kA ETU6.2 EKF AVERES	250	2,52				mccb-23-250H-6.2-av					
	AV POWER-3/3 400A 100kA ETU6.2 EKF AVERES	400	5,95				mccb-33-400H-6.2-av					
	AV POWER-3/3 630A 100kA ETU6.2 EKF AVERES	630	mccb-33-630H-6.2-av									
	AV POWER-4/3 1000A 100kA ETU6.2 EKF AVERES	1000	9,8				mccb-43-1000H-6.2-av					
	AV POWER-5/3 800A 70kA ETU6.2 EKF AVERES	800	mccb-53-800M-6.2-av									
	AV POWER-5/3 1000A 70kA ETU6.2 EKF AVERES	1000	mccb-53-1000M-6.2-av									
	AV POWER-5/3 1250A 70kA ETU6.2 EKF AVERES	1250	14				mccb-53-1250M-6.2-av					
	AV POWER-5/3 1600A 70kA ETU6.2 EKF AVERES	1600	mccb-53-1600M-6.2-av									

ТЕХНИЧЕСКИЕ ХАРАКТЕРИСТИКИ

Расцепители термоманитные TM

Параметры	AV POWER-1	AV POWER-2	AV POWER-3	AV POWER-4	
Количество полюсов	3P / 4P (Исполнение под заказ)				
Номинальный ток In, А	10, 16, 20, 25, 32, 40, 50, 63, 80, 100, 125, 140, 160	100, 125, 140, 160, 180, 200, 225, 250	250, 315, 350, 400, 500, 630	630, 700, 800	
Номинальное напряжение изоляции, В	Ui	AC800		AC1000	
Номинальное импульсное напряжение, кВ	Uimp	8	8	12	
Номинальное рабочее напряжение, В	Ue	AC400/AC690			
Номинальная предельная отключающая способность, кА	Icu	AC 50/60 Гц	400 В	35 / 80	
			500 В	18 / 50	30 / 50
			690 В	8 / 10	8 / 30
Номинальная отключающая способность, кА	Ics	AC 50/60 Гц	400 В	35 / 80	
			500 В	12,5 / 18	20 / 40
			690 В	5 / 8	5,5 / 10
Категория использования	А				
Износостойкость (необслуживаемые)	Механическая	25 000		10 000	
	Электрическая	10 000		8000	
Уставка электромагнитного расцепителя	TM	10 xIn			
	Микропроцессорный	Регулируемая			
Дополнительные устройства					
Аварийный контакт	x	x	x	x	
Дополнительный контакт	x	x	x	x	
Независимый расцепитель	x	x	x	x	
Расцепитель минимального напряжения	x	x	x	x	
Электропривод	x	x	x	x	
Ручной привод	x	x	x	x	
Комплектация					
Аксессуары	Расширители выводов	x	x	x	
	Межфазные перегородки	x	x	x	
Размеры, В	W	77/102	105/140	150/198	
	L	130	165	257	
	H	61.5	73	103	

Характеристики

Номинальный ток (А)	Время отключения (температура окружающего воздуха +40 °C)		Ток моментального отключения (А)
	1.05In (холодный) время неотключения	1.3In (горячий) время отключения	
In<=63	>=1 часа	<1 час	10In ± 20%
63<In<=800	>=2 часов	<2 часа	

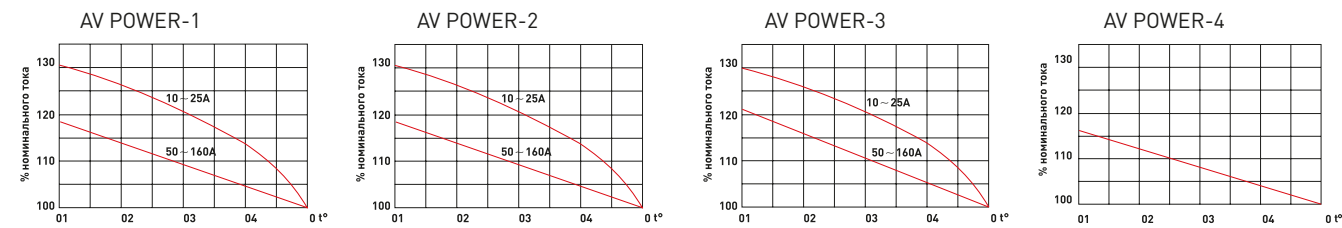
Коэффициент коррекции по окружающей температуре

Модель	+40 °C	+45 °C	+50 °C	+55 °C	+60 °C
AV POWER-1	1,0 xIn	0,94 xIn	0,88 xIn	0,81 xIn	0,74 xIn
AV POWER-2		0,96 xIn	0,91 xIn	0,85 xIn	0,78 xIn
AV POWER-3		0,97 xIn	0,94 xIn	0,90 xIn	0,86 xIn
AV POWER-4					

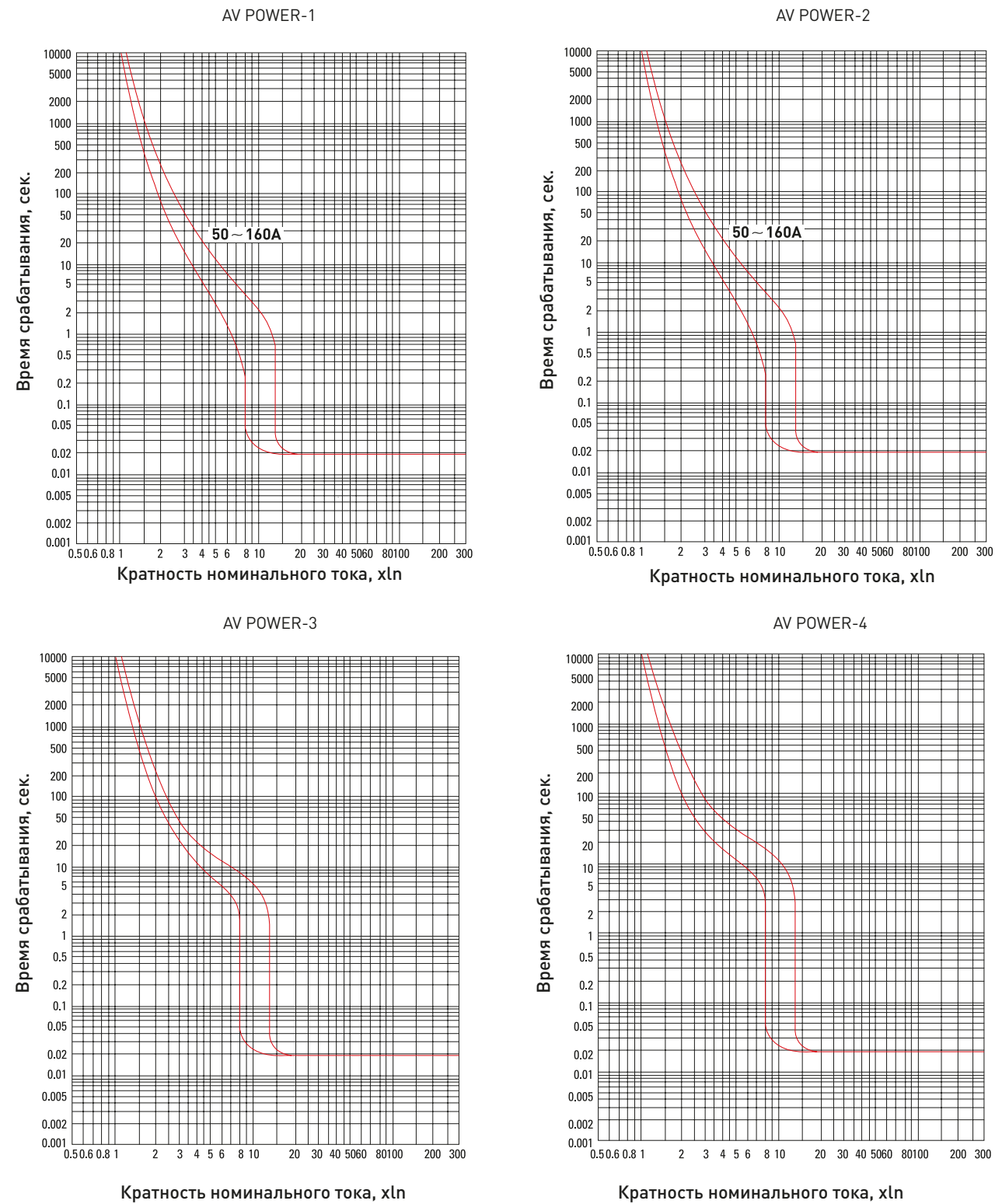
Коэффициент учета диэлектрической прочности корпуса в зависимости от высоты над уровнем моря

Параметр	Величина				
Высота над уровнем моря, м	2000	2500	3000	4000	5000
Выдерживаемое напряжение промышленной частоты, В	3000	3000	2500	2200	2000
Напряжение изоляции, В	800	800	700	600	500
Максимальное рабочее напряжение, В	690	690	600	500	440
Корректирующий коэффициент коммутационной способности	1	1	0,86	0,72	0,63
Коэффициент коррекции рабочего тока	1	1	0,95	0,95	0,9

Температурная зависимость



Токовременные характеристики



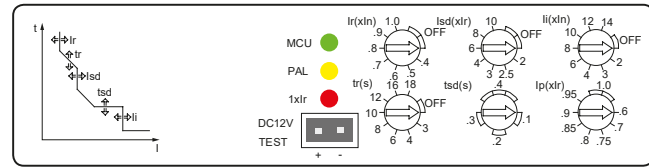
Расцепители электронные

Модель контроллера	ETU 2.0	ETU 2.2	ETU 6.0	ETU 6.2
Внешний вид				
Токовая защита	Защита от перегрузки, настройка времени задержки срабатывания от перегрузки. Защита от короткого замыкания, настройка времени задержки срабатывания от короткого замыкания. Защита от мгновенного короткого замыкания. Защита от утечки на землю (опция).			
Другие виды защиты	Сигнализация перегрузки не срабатывает (по желанию). Защита нейтрали (опция).			
Дисплей			Цифровой дисплей. Индикация неисправности.	
Связь	Протокол связи: Modbus-RTU. Интерфейс: RS-485.		Протокол связи: Modbus-RTU. Интерфейс: RS-485.	
Запрос	Параметр запроса, поиск неисправностей.			
Его функция	Функциональные испытания. Самодиагностика.			

Параметры	AV POWER-1	AV POWER-2	AV POWER-3	AV POWER-4	AV POWER-5	
Количество полюсов	3P/4P (Исполнение под заказ)					
Номинальный ток I_n , А	32, 63, 100, 160	250	400, 630	1000	800, 1000, 1250, 1600	
Номинальное напряжение изоляции, В	U_i	AC800	AC1000	AC800	AC1000	
Номинальное импульсное напряжение, кВ	U_{imp}	8	8	12	8	12
Номинальное рабочее напряжение, В	U_e	AC400/AC690				
Номинальная предельная отключающая способность, I_{cu} (кА) AC 50/60 Гц	400 В	50/100		70		
	500 В	20/65	40/65		50	
	690 В	10/30	30/40		25	
Номинальная отключающая способность, I_{cs} (кА) AC 50/60 Гц	400 В	50/75		70		
	500 В	20/40	40/65		50	
	690 В	10/20	30/40		25	
Категория использования	А		В			
Износостойкость (необслуживаемые)	Механическая	25 000		10 000		
	Электрическая	10 000	8000	7000	3000	
Дополнительные устройства						
Аварийный контакт	x	x	x	x	x	
Дополнительный контакт	x	x	x	x	x	
Независимый расцепитель	x	x	x	x	x	
Расцепитель минимального напряжения	x	x	x	x	x	
Электропривод	x	x	x	x	x	
Ручной привод	x	x	x	x	x	
Комплектация						
Аксессуары	Расширители выводов	x	x	x	x	x
	Межфазные перегородки	x	x	x	x	x
Размеры	W	92/122	105/140	150/198	210/280	216/290
	L	155	165	257	275	288
	H	79	73	103	105	155

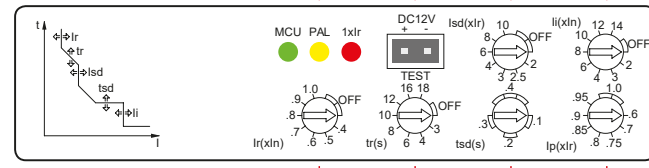
Расцепители электромагнитные ETU2.0, ETU2.2

AV POWER-1 ETU 2.0/2.2



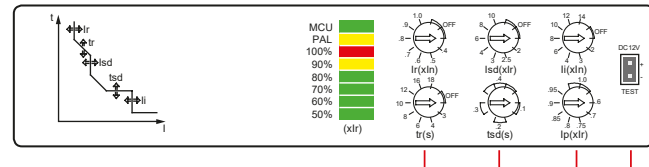
1. **MCU** Индикатор питания расцепителя
2. **PAL** Индикатор предаварийной перегрузки/неисправности
3. **1XIr** Индикатор перегрузки
4. TEST – порт тестирования.
5. Уставка тока K3 I_{sd}.
6. Уставка мгновенного тока K3 I_i.

AV POWER-2 ETU 2.0/2.2



5. Уставка тока тепловой защиты I_r.
6. Уставка времени задержки отключения по току перегрузки.
7. Уставка времени задержки отключения по току короткого замыкания.
8. Уставка предварительной сигнализации/защиты от токов утечки на землю I_p / I_g.

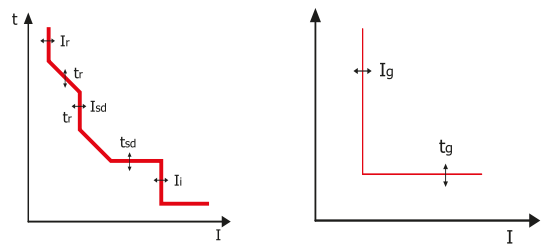
AV POWER-3
AV POWER-4 ETU 2.0/2.2



1. **MCU** Индикатор питания расцепителя
2. **PAL** индикатор предварительной перегрузки/индикатор неисправности:
 - желтый мигающий цвет, если пиковый фактический ток I > I_p
 - желтый постоянный цвет, если I > 1,15 I_r
3. **Индикатор перегрузки:**
 - 100%: красный постоянный, I > I_r x 105%
 - 90%: желтый постоянный, I > I_r x 105%
 - 80%: зеленый постоянный, I > I_r x 80%
 - 70%: зеленый постоянный, I > I_r x 70%
 - 60%: зеленый постоянный, I > I_r x 60%
 - 50%: зеленый постоянный, I > I_r x 50%

2. Уставка тока тепловой защиты I_r.
3. Уставка тока короткого замыкания I_{sd}.
4. Уставка мгновенного тока короткого замыкания I_i.
5. Уставка времени задержки отключения по току перегрузки.
6. Уставка времени задержки отключения по току короткого замыкания.
7. Уставка предварительной сигнализации/защиты от токов утечки на землю I_p / I_g.
8. TEST – порт тестирования.

Особенности настройки



Перегрузка. Задержка по перезагрузке. I_r – рабочий ток. Значение уставки I_r тока с допуском ±10%.

Уставки тока отключения по перегрузке I _r ± 10%		[0,4; 0,5; 0,6; 0,7; 0,8; 0,9; 1,0]xI _n + OFF									
Время срабатывания	Электрический ток	Время действия									
	≤ 1.05 I _r	В течение двух часов работа без отключения									
$T_r = \frac{(6 I_r)^2}{I^2} t_r$	1.3 I _r	Отключение в течение одного часа работы									
	Значение настройки DIP	Установка времени, T _r , усл. ед.	3	4	6	8	10	12	16	18	OFF
	1.5 I _r	Время срабатывания, T _r , сек.	48	64	96	728	160	192	256	288	
	2.0 I _r	Время срабатывания, T _r , сек.	27	36	54	72	90	108	144	162	
	6.0 I _r	Время срабатывания, T _r , сек.	3	4	6	8	10	12	16	18	
	7.2 I _r	Время срабатывания, T _r , сек.	2.08	2.77	4.17	5.55	6.94	8.33	11.1	12.5	

Защита от сверхтока		[2; 2,5; 3; 4; 5; 6; 8; 10]xI _r + OFF				
Значение тока отключения I _{sd} ± 10%	I _{sd} < 1.5 I _{sd}	Zависимость I ² T _{sd} = [1.5 I _{sd}]² t _{sd}				
Время срабатывания t _{sd} ± 15%	1.5 I _{sd} < I < I _i	Уставка времени t _{sd} , сек.	0.1	0.2	0.3	0.4
Время срабатывания t _{sd}		Допустимое отклонение, сек.	± 0,03	± 0,04	± 0,06	± 0,08

Мгновенная защита от короткого замыкания		[2; 3; 4; 6; 8; 10; 12; 14]xI _n + OFF			
Рабочий ток уставки I _i ± 15%					
Время отключения t _i , сек.		0.05			

Защита от тока утечки на землю		[2; 2,5; 3; 4; 5; 6; 8; 10]xI _r + OFF			
Уставка тока утечки на землю I _g ± 10%					
Характеристики срабатывания		I < 0.9 I _g не отключает; I > 1.1 I _g отключение			
Время срабатывания t _g	Время срабатывания, сек.	0,1	0,2	0,3	0,4
	Допустимое отклонение, сек.	± 0,03	± 0,04	± 0,06	± 0,08

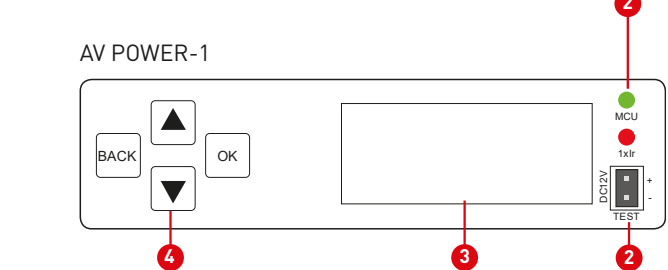
Предварительное предупреждение о перегрузке		[0,6; 0,7; 0,75; 0,8; 0,85; 0,9; 0,95; 1,0]xI _r			
Установка тока I _p					
Рабочие характеристики		Сигнализация между 0,9xI _p — 1,1xI _p			

Для трехполюсного исполнения функция сигнализации предварительного предупреждения о перегрузке входит в базовый комплект. Для четырехполюсного исполнения функция защиты от токов утечки на землю входит в базовый комплект поставки. Заводские настройки I_p = 0,9 I_r.

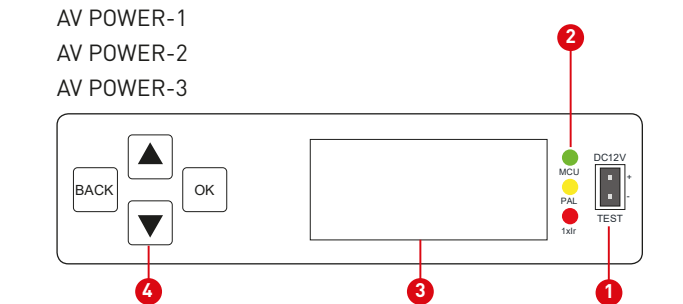
Заводские настройки

Защитные характеристики	Уставка	Значение	Примечания
Защита от перегрузок	Уставка тока I _r , A	1,0 xI _n	–
	Уставка времени задержки t _r , сек.	18 s	Когда I = 6I _r
Защита от сверхтока	Уставка тока I _{sd} , A	6 xI _r	–
	Уставка времени задержки t _{sd} , сек.	0,1 xI _r	Когда 1.5 I _{sd} < I < I _i
Защита от мгновенных токов КЗ	Уставка тока I _i , A	10 xI _n	–
	Уставка тока утечки на землю I _g , A	0,6 xI _n	–
Защита от токов утечки на землю	Уставка времени задержки t _g , сек.	0,4 s	–
	Предварительная сигнализация	Уставка тока предварительной сигнализации I _p , A	0,9 xI _r

Расцепители электромагнитные ETU6.0, ETU6.2



1. TEST – порт тестирования.
2. **MCU** Индикатор работы
3. **PAL** Индикатор предаварийной перегрузки/неисправности
4. **1XIr** Индикатор перегрузки



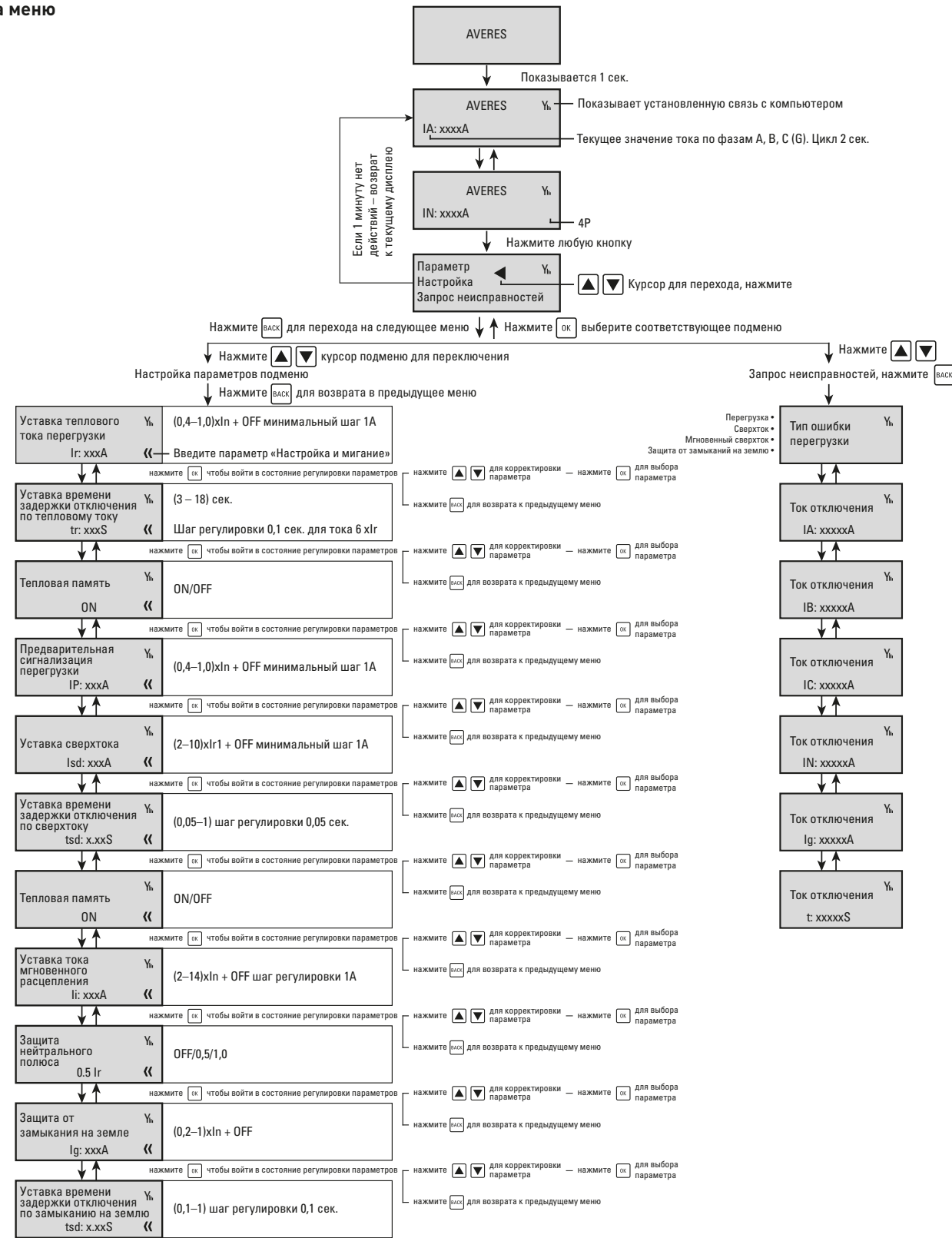
3. ЖК-дисплей.
4. Клавиши: «Отмена/Назад», «Вниз/Флип», «Увеличение/Страница», «Настройка/Подтвердить».

Особенности настройки



Ток перегрузки I_r. Задержка по перегрузке t_r. Рабочий ток – значение уставки I_r с допуском ±10%.

Схема меню



Защита от перегрузок, Ir

Уставки тока отключения по перегрузке Ir ±10%	(0,4- 1,0)xn + OFF Минимальный шаг 1A	
Время срабатывания Tr +10%	Электрический ток	Время действия
	≤1,05Ir	В течение двух часов работа без отключения
	1,3Ir	Отключение в течение одного часа работы
$T_r = \frac{(6 I_r)^2}{I^2} t_r$	6,0Ir	Установка времени, сек.
	Тепловая память	10 мин. + OFF (отключение питания) ON/OFF

Защита от сверхтока		[2-10]xIr + OFF	
Значение тока отключения I _{sd} ± 10%		Зависимость	I ² T _{sd} = (1.5 I _{sd}) ² t _{sd}
Время срабатывания t _{sd} ± 20%	I _{sd} < 1.5 I _{sd}	Уставка времени t _{sd} , сек.	0,05-1 (минимальный шаг 0,05 сек.)
Время срабатывания t _{sd}	1.5 I _{sd} < I < I _i	Допустимое отклонение, сек.	± 15%
Тепловая память		5 мин. (может быть отключена)	ON/OFF

Мгновенная защита от короткого замыкания

Рабочий ток уставки I _i ± 15%	(2-14) x In + OFF (минимальный шаг 1A)
Время отключения t _i , сек.	0,05

Защита от тока утечки на землю

Уставка тока утечки на землю I _g ± 10%, A	(0,2- 1)xn + OFF (минимальный шаг 1A)
Характеристики срабатывания	I < 0.9I _g не отключает; I > 1.1I _g отключение
Время срабатывания t _g , сек.	0,1с - 0,8с + сигнализация (минимальный шаг 0,1 сек.)

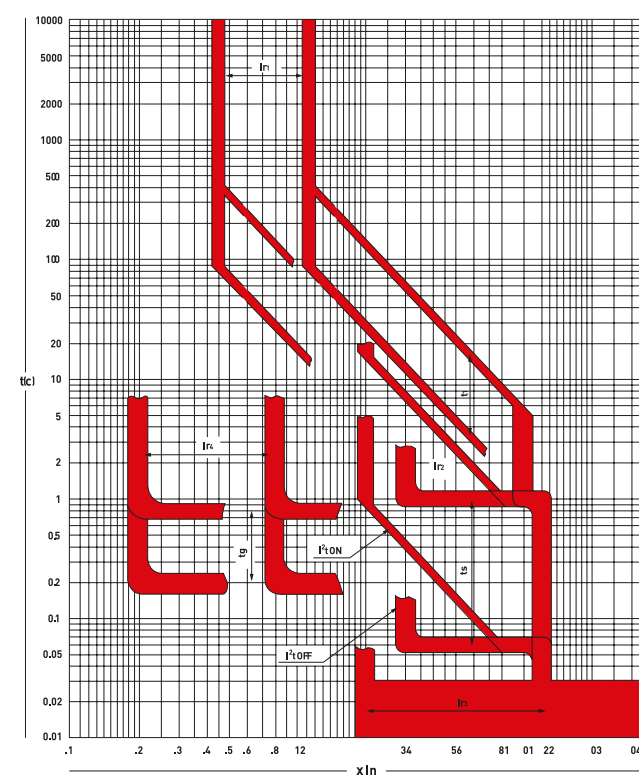
Предварительное предупреждение о перегрузке

Установка тока I _p , A	(0,6; 0,7; 0,75; 0,8; 0,85; 0,9; 0,95; 1,0)xn
Рабочие характеристики	Сигнализация между 0,9-1,1xn
	Время задержки 0,1 - 1,0 сек.
Ток асимметрии	{(Imax-Imin)/Imax × 100%} ≤ никаких действий
	{(Imax-Imin)/Imax × 100%} > Imax > I _p расцепление с задержкой 10 сек.

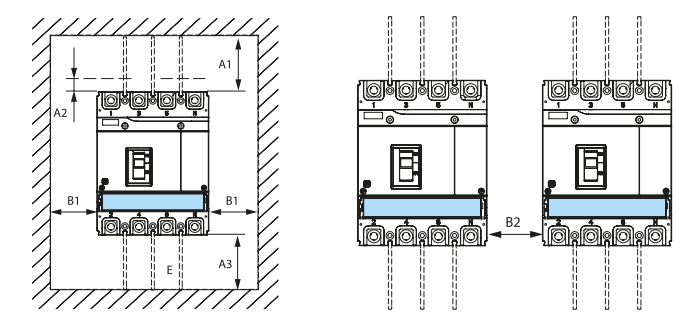
ETU-26.0/ETU-6.2 Заводские настройки

Защитные характеристики			Примечания
Защита от перегрузок	Уставка тока I _r , A	1,0 xn	-
	Уставка времени задержки t _r , сек.	18 s	Когда I = 6Ir
Защита от сверхтока	Уставка тока I _{sd} , A	6 xIr	-
	Уставка времени задержки t _{sd} , сек.	0,1 xs	Когда 1.5I _{sd} < I < I _i
Защита от мгновенных токов короткого замыкания	Уставка тока I _i , A	10 xn	-
Защита от токов утечки на землю	Уставка тока утечки на землю I _g , A	0,6 xn	-
	Уставка времени задержки t _g , сек.	0,4 s	-
Предварительная сигнализация	Уставка тока предварительной сигнализации I _p , A	0,9 xIr	Задержка 0,4 сек.

Токовременные характеристики



Правила установки

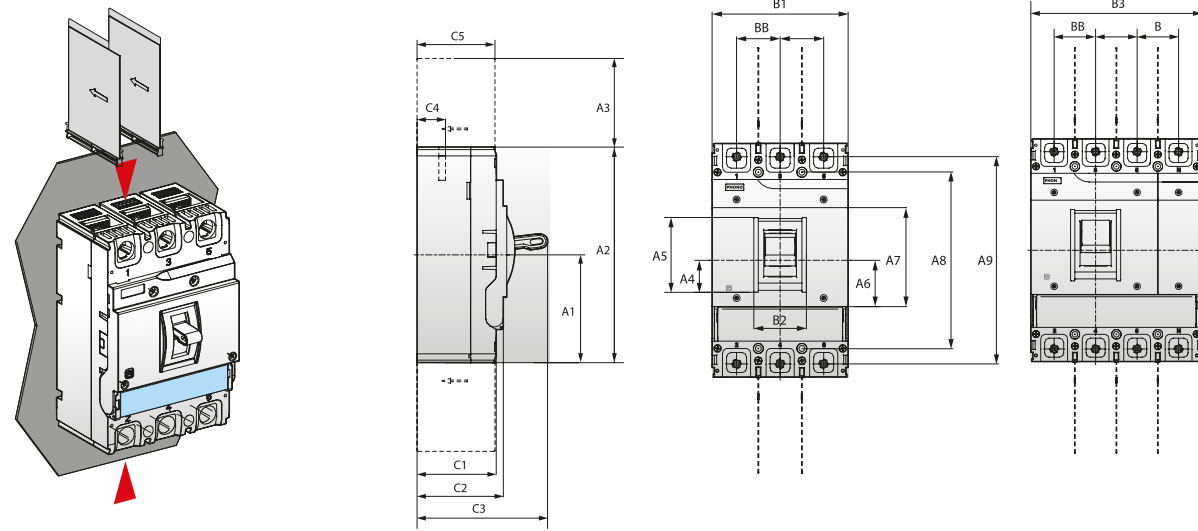


Наименование	Минимальные размеры при монтаже, мм				
	A1	A2	A3	B1	B2
AV POWER-1 TR EKF AVERES	50	25	25	25	0
AV POWER-1 ETU EKF AVERES	50	25	25	25	0
AV POWER-2 EKF AVERES	80	25	25	25	0
AV POWER-3 EKF AVERES	105-8	25	25	25	0
AV POWER-4 EKF AVERES	110	25	25	25	0

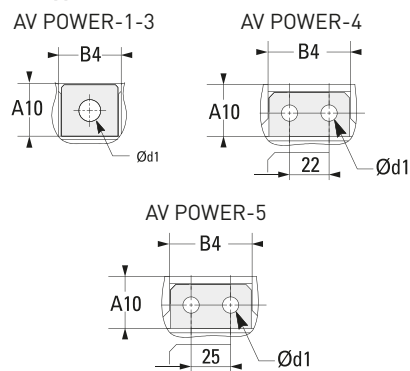
A1: верхнее расстояние до проводящих поверхностей (в том числе шин заземления).
 A2: верхнее расстояние до непроводящих поверхностей.
 A3: нижнее расстояние от клеммы выключателя до нижней поверхности.
 B1: расстояние от автоматического выключателя до боковой поверхности (в том числе шин заземления).
 B2: расстояние между автоматическими выключателями.
 Примечание. E - межфазные перегородки должны быть установлены.

Габаритные и установочные размеры

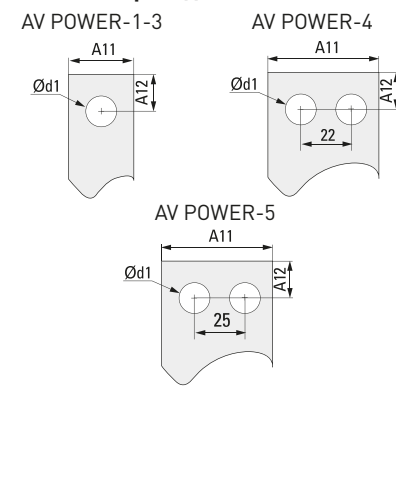
Межфазные перегородки служат для улучшения межфазной изоляции присоединяемых проводников. Изделия крепятся в специальные пазы на корпусе после установки и подключения выключателя. Могут быть использованы со всеми другими аксессуарами для подключения проводников, за исключением выводов для заднего присоединения.



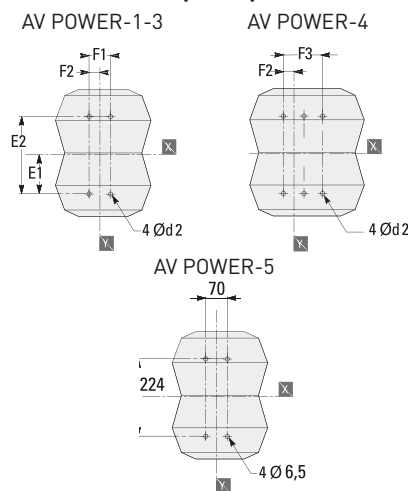
Вводы



Сечение проводника



Установочные размеры



Автоматический выключатель	Габаритные размеры, мм															
	A1	A2	A3	A4	A5	A6	A7	A8	A9	A10	A11	A12	B	B1	B2	B3
AV POWER-1 TR EKF AVERES	65	130	50	20.9	29.7	29.5	54.5	111	116	15.8	13	7	25	77	24.5	102
AV POWER-1 ETU EKF AVERES	77.5	155	50	22.5	42.6	28	58	132	137	17.8	13	8.5	30	92	28.5	122
AV POWER-2 EKF AVERES	82.5	165	80	21	47.5	28.5	62	143	144	20.5	24	10	35	105	32.6	140
AV POWER-3 EKF AVERES	128.5	257	105.8	35.2	82.5	51	109	194	228	28.5	30	13	48	150	58	198
AV POWER-4 EKF AVERES	137.5	275	110	37.9	81.8	51	109	243	243	29	45	13	70	210	61.5	280
AV POWER-5 EKF AVERES	143.75	287.5	107	-	130	-	189	224	258.5	30	50	15.5	70	216	75	-

Автоматический выключатель	Габаритные размеры, мм														
	B4	B5	B6	C1	C2	C3	C4	C5	E1	E2	F1	F2	F3	d1	d2
AV POWER-1 TR EKF AVERES	18	107	132	56	61	81.5	18	55	55.5	111	25	12.5	50	6.5	4
AV POWER-1 ETU EKF AVERES	18	122	152	72	79	101	23.5	73	66	132	30	15	60	6.5	4.5
AV POWER-2 EKF AVERES	24.5	135	170	83.5	90.5	115.5	25.1	82.5	71.5	143	35	17.5	70	8.5	4.5
AV POWER-3 EKF AVERES	32	180	228	94.5	103	151.5	26	93	97	194	48	24	96	11	7
AV POWER-4 EKF AVERES	46	240	310	97	105	156.5	25	93	121.5	243	70	35	140	9	7
AV POWER-5 EKF AVERES	51	-	-	137	158	232	32.5	-	-	224	70	-	-	M10	6.5

Дополнительные устройства AV POWER EKF AVERES

Выключатели AV POWER могут комплектоваться дополнительными устройствами: независимыми расцепителями, расцепителями минимального напряжения, дополнительными и аварийными контактами, ручным поворотным приводом и электроприводом и различными их сочетаниями. Дополнительно электронные расцепители ETU2.2, ETU6.2 комплектуются коммуникационным модулем передачи данных на стандартные шины. При применении электронных расцепителей ETU2.2, ETU6.2 возможно создание интеллектуальных систем управления и защиты на базе контроллеров, для этого имеются различные модули связи и конвертеры протоколов, а также выносные панели программирования и индикации.

Дополнительные аксессуары в комплект поставки автоматических выключателей AV POWER не входят, за исключением AV-TX2 комму-

никационного модуля, который входит в комплект с расцепителями ETU2.2 и ETU6.2.

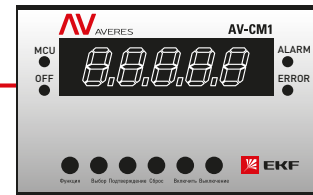
Пользователь самостоятельно приобретает данное оборудование и комплектует выключатель AV POWER в соответствии с особенностями защищаемого объекта. Способы установки дополнительных устройств зависят от типов устройств. Дополнительные и аварийные контакты, а также расцепители устанавливаются в специальные гнезда под фальшпанелью, которая крепится на винтах на корпусе выключателя. Проводники от дополнительных устройств выводятся на корпус выключателя с боков через специальные гнезда. Электро- и ручной приводы крепятся на корпусе выключателя. Коммуникационные модули и модуль индикации и программирования устанавливаются отдельно от выключателя и соединяются с ним посредством проводов, входящих в комплект.

Габарит выключателя	Наименование	Артикул
AV POWER-1	Аварийный контакт AL для ETU справа	mccb-1R-AL-ETU-av
	Аварийный контакт AL для ETU слева	mccb-1L-AL-ETU-av
	Аварийный контакт AL для TR	mccb-1-AL-TR-av
	Дополнительный и аварийный контакт AX+AL для ETU	mccb-1-AX+AL-ETU-av
	Дополнительный и аварийный контакт AX+AL для TR	mccb-1-AX+AL-TR-av
	Дополнительный контакт AX для ETU	mccb-1-AX-ETU-av
	Дополнительный контакт AX для TR	mccb-1-AX-TR-av
	Минимальный расцепитель UVT для ETU справа	mccb-1R-UVT-ETU-av
	Минимальный расцепитель UVT для TR справа	mccb-1R-UVT-TR-av
	Независимый расцепитель SHT для TR AC230V	mccb-1-SHT-TR-ac230-av
	Независимый расцепитель SHT для ETU AC230V слева	mccb-1L-SHT-ETU-ac230-av
	Независимый расцепитель SHT для ETU AC400V слева	mccb-1L-SHT-ETU-ac400-av
	Независимый расцепитель SHT для ETU DC220V слева	mccb-1L-SHT-ETU-dc220-av
	Независимый расцепитель SHT для ETU DC24V слева	mccb-1L-SHT-ETU-dc24-av
	Независимый расцепитель SHT для TR AC400V	mccb-1-SHT-TR-ac400-av
	Независимый расцепитель SHT для TR DC220V	mccb-1-SHT-TR-dc220-av
	Независимый расцепитель SHT для TR DC24V	mccb-1L-SHT-TR-dc24-av
	Расширители выводов K2 для ETU	mccb-1-K2-ETU-av
	Расширители выводов K2 для TR	mccb-1-K2-TR-av
	Расширители выводов K3 для ETU	mccb-1-K3-ETU-av
Расширители выводов K3 для TR	mccb-1-K3-TR-av	
Расширители выводов для заднего подключения F для ETU	mccb-1-F-ETU-av	
Расширители выводов для заднего подключения F для TR	mccb-1-F-TR-av	
Ручной поворотный привод CS1 для ETU	mccb-1-CS1-ETU-av	
Ручной поворотный привод CS1 для TR	mccb-1-CS1-TR-av	
Ручной поворотный привод CS2 для ETU	mccb-2-CS2-ETU-av	
Ручной поворотный привод CS2 для TR	mccb-2-CS2-TR-av	
Электропривод CD2 для ETU	mccb-1-CD2-ETU-av	
Электропривод CD2 для TR	mccb-1-CD2-TR-av	
Панель втычная AV POWER-1/3ETU заднего присоединения PID-1/3R EKF	mccb-1ETU-pin13R	
Панель втычная AV POWER-1/3ETU переднего присоединения PID-1/3F EKF	mccb-1ETU-pin13F	
Панель втычная AV POWER-1/3TR заднего присоединения PID-1/3R EKF	mccb-1TR-pin13R	
Панель втычная AV POWER-1/3TR переднего присоединения PID-1/3F EKF	mccb-1TR-pin13F	
Аварийный контакт AL слева	mccb-2L-AL-av	
Аварийный контакт AL справа	mccb-2R-AL-av	
Дополнительный и аварийный контакт AX+AL слева	mccb-2L-AX+AL-av	
Дополнительный и аварийный контакт AX+AL справа	mccb-2R-AX+AL-av	
Дополнительный контакт AX слева	mccb-2L-AX-av	
Дополнительный контакт AX справа	mccb-2R-AX-av	
Минимальный расцепитель UVT справа	mccb-2R-UVT-av	
Независимый расцепитель DC220V слева	mccb-2L-SHT-dc220-av	
Независимый расцепитель SHT AC230V слева	mccb-2L-SHT-ac230-av	
AV POWER-2	Независимый расцепитель SHT AC400V слева	mccb-2L-SHT-ac400-av
	Независимый расцепитель SHT DC24V слева	mccb-2L-SHT-dc24-av
	Расширители выводов K2	mccb-2-K2-av
	Расширители выводов K3	mccb-2-K3-av
	Расширители выводов для заднего подключения F	mccb-2-F-av
	Ручной поворотный привод CS1	mccb-2-CS1-av
	Ручной поворотный привод CS2	mccb-2-CS2-av
	Электропривод CD2	mccb-2-CD2-av
	Панель втычная AV POWER-2/3 заднего присоединения PID-2/3R EKF	mccb-2-pin23R
	Панель втычная AV POWER-2/3 переднего присоединения PID-2/3F EKF	mccb-2-pin23F
	Расширители выводов K2 250-400A	mccb-3-K2400-av
	Расширители выводов K2 500-600A	mccb-3-K2630-av
Расширители выводов K3 250-400A	mccb-3-K3400-av	
Расширители выводов K3 500-600A	mccb-3-K3630-av	
Расширители выводов для заднего подключения F 250-400A	mccb-3-F400-av	
Расширители выводов для заднего подключения F 500-600A	mccb-3-F630-av	
Ручной поворотный привод CS1	mccb-3-CS1-av	
Ручной поворотный привод CS2	mccb-3-CS2-av	
Электропривод CD2	mccb-3-CD2-av	
Аварийный контакт AL	mccb-34-AL-av	
Дополнительный и аварийный контакт AX+AL	mccb-34-AX+AL-av	
Дополнительный контакт AX	mccb-34-AX-av	
Минимальный расцепитель UVT справа	mccb-34R-UVT-av	
Независимый расцепитель SHT AC230V слева	mccb-34L-SHT-ac230-av	
Независимый расцепитель SHT AC400V слева	mccb-34L-SHT-ac400-av	
Независимый расцепитель SHT DC220V слева	mccb-34L-SHT-dc220-av	
Независимый расцепитель SHT DC24V слева	mccb-34L-SHT-dc24-av	
Панель втычная AV POWER-3/3 заднего присоединения PID-3/3R EKF	mccb-3-pin33R	
Панель втычная AV POWER-3/3 переднего присоединения PID-3/3F EKF	mccb-3-pin33F	
Панель выкатная AV POWER-3/3 400 заднего присоединения DOD-3/3R FKF	mccb-3-dod33R	
Панель выкатная AV POWER-3/3 400 переднего присоединения DOD-3/3F FKF	mccb-3-dod33F	
Аварийный контакт AL	mccb-34-AL-av	
Дополнительный и аварийный контакты AX+AL	mccb-34-AX+AL-av	
Дополнительный контакты AX	mccb-34-AX-av	
Минимальный расцепитель UVT справа	mccb-34R-UVT-av	
Независимый расцепитель SHT AC230V слева	mccb-34L-SHT-ac230-av	
Независимый расцепитель SHT AC400V слева	mccb-34L-SHT-ac400-av	
Независимый расцепитель SHT DC220V слева	mccb-34L-SHT-dc220-av	
Независимый расцепитель SHT DC24V слева	mccb-34L-SHT-dc24-av	
Расширители выводов для заднего подключения F	mccb-4-F-av	
Ручной поворотный привод CS1	mccb-4-CS1-av	
Ручной поворотный привод CS2	mccb-4-F-av	
Электропривод CD2	mccb-4-CD2-av	

Интерфейс связи с электронным расцепителем ETU X.2 EKF AVERES

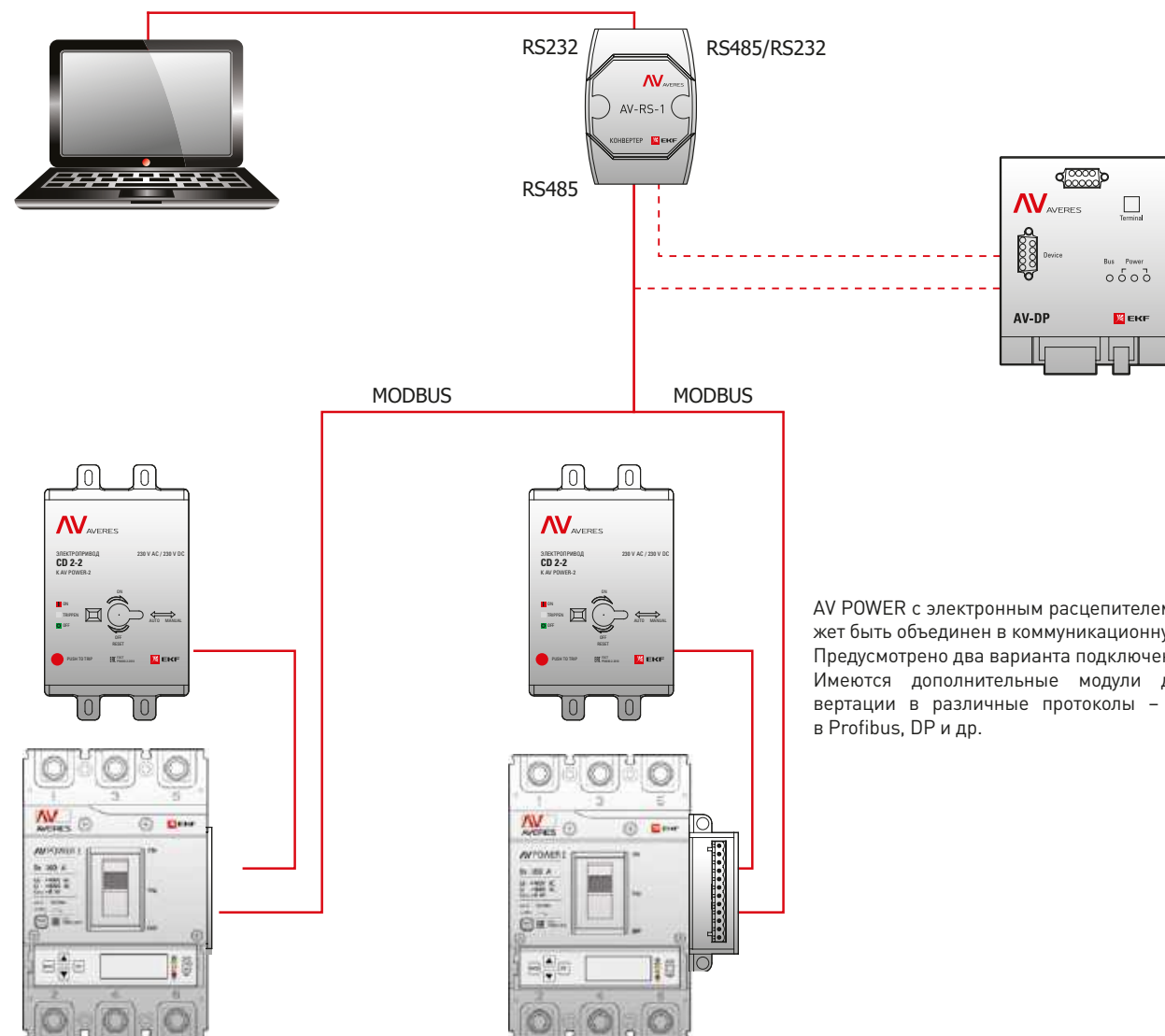


AV POWER с электронным расцепителем ETU X.2. X.2 может работать с коммуникационным модулем, интерфейсом связи MODBUS.
 AV POWER с электронным расцепителем ETU X.2 без объединения сетью через коммуникационный модуль может быть также подключен к дисплею AV-CM, который показывает текущие значения рабочего тока выключателя и информацию о причинах отключения.
 AV POWER с электронным расцепителем ETU X.2 может быть использован для работы в сети групповой связи. Он может быть сконфигурирован непосредственно в соответствующей полевой шине с различными протоколами. По желанию заказчика может быть использован протокол ST-DP.
 Модуль преобразования AV-DP осуществляет преобразование протокола ST-DP в MODBUS, а затем передает по шине.
 При настройке параметров через интерфейс связи модуль обладает более высоким приоритетом: значения параметров настройки сохранятся после настройки автоматического выключателя вручную через панель выключателя.



Модуль AV-CM1

AV POWER с электронным расцепителем ETU может обмениваться данными с модулем AV-CM1 (модуль индикации и программирования).
 Во время нормальной работы AV-CM1 модуль индикации показывает текущие параметры тока и информацию о причинах отключения автомата.
 Для изменения настроек параметров защиты выключателя специалисты должны использовать ST ручной программатор.



AV POWER с электронным расцепителем ETU может быть объединен в коммуникационную сеть. Предусмотрено два варианта подключения. Имеются дополнительные модули для коммутации в различные протоколы – MODBUS в Profibus, DP и др.

Модуль индикации AV-CM1 EKF AVERES



Модуль индикации AV-CM1 EKF AVERES может быть установлен в щит и на дверь шкафа. Во время нормальной работы модуль индикации показывает текущие параметры тока и информацию о причинах отключения автомата.
 Может быть использован:
 - для дистанционного отключения выключателя;

- ручного программирования настроек выключателя;
 - удаленной связи между адаптером порта;
 - индикации рабочих параметров;
 - обеспечения дополнительным источником питания электронного расцепителя ETU.
- Возможна коммутация алюминиевым и медным проводом.

Наименование	Артикул
Модуль индикации и программирования EKF AVERES	mccb-AV-CM1-av

ТЕХНИЧЕСКИЕ ХАРАКТЕРИСТИКИ

Цифровая индикация

Код состояния	Индикация
Работа в нормальном режиме	Отображение тока в реальном времени
Отключение по току перегрузки	F-Ir
Отключение по сверхтоку	F-Isd
Отключение по мгновенному сверхтоку	F-Ii
Отключение по току утечки на землю	F-Ie
Предварительное замыкание	C-ON
Предварительное размыкание	C-OFF
Ошибка отключения	C-Err
Ошибка замыкания	C-Err
Ошибка размыкания	C-Err

Функциональные настройки

Состояние по умолчанию

Подключите силовой кабель, кабель питания (AC230V), как показано на рисунке. Затем перейдите в состояние по умолчанию. При нормальных условиях работы модуль цифрового экранного дисплея FST-CM1 показывает фазовый ток A, B, C в режиме реального времени и максимальный фазный ток. Код – как показано в таблице ниже. В это время лампа MCV горит,

Определение кода	Ток фазы, А	Ток фазы, В	Ток фазы, С	Макс. ток
Дисплей	A – 100	B – 105	C – 102	μ – 105

Световая индикация

Состояние	Работа (MCU)	Включено (ON)	Предупреждение (ALARM)	Ошибка (ERROR)	Индикация связи	Расширенные настройки
MCU	●	○	○	○	○	○
Соединение с контроллером	●	○	○	○	○	○
Автомат ВКЛ	●	●	○	○	○	○
Предварительное предупреждение о перегрузке	●	●	●	○	○	○
Неисправность тока	●	○	○	●	○	○
Расширенные настройки	●	○	○	○	○	●

Индикация: ● лампочка горит ○ лампочка мигает ○ лампочка не горит

лампа «Соединение» мигает. Нажмите кнопку «Подтвердить», устройство может быть привязано к определенной фазе для того, чтобы облегчить контроль фаз в режиме реального времени тока; нажмите кнопку «Сброс», чтобы выйти из состояния блокировки, восстановление текущего цикла в режиме реального времени.

Настройка параметров защиты (на примере AV POVER 1 100A)

Нажмите кнопку «Функция» для того, чтобы войти в меню настройки параметров защиты, нажмите кнопку «Выбор» для переключения или изменения параметров защиты; после установки параметров нажмите кнопку «Сброс» для выхода из меню настройки параметров защиты.

Примеры программирования настройки тока перегрузки

Нажимайте кнопку «Выбор» до индикации на цифровом экране «1 100», «1» – номер меню, «100» – значение для отключающего тока перегрузки I_g. Для настройки значения отключающего тока перегрузки нажмите кнопку «Подтвердить». В это время «100» мигает, нажмите кнопку «Выбор» для настройки требуемого пользователем значения тока. Диапазон настройки: (0.4, 0.5, 0.6, 0.7, 0.8, 0.9 и 1.0) I_n + OFF. По умолчанию установлено значение 100 A. Нажмите кнопку «Подтвердить».

Установка времени длительной перегрузки

Нажимайте кнопку «Выбор» до индикации на цифровом экране «2 3», «2» – номер настройки меню, «3» – индикация времени задержки срабатывания по перегрузке. Для настройки времени перегрузки длительной задержки t_g нажмите кнопку «Подтвердить», в это время «3» мигает, нажмите кнопку «Выбор» для регулировки значения времени пользователя, установите значение 3-18. Значение выставляется в секундах. Настройки по умолчанию 3 сек. Нажмите кнопку «Подтвердить» для установки измененного значения. Измененное значение отобразится в течение 3 сек., после чего установленное значение будет принято для исполнения.

Установка тока значения – тока короткого замыкания

Нажимайте кнопку «Выбор» до индикации на цифровом экране «3 0», «3» – номер настройки меню, «0» – индикация настройки кратковременной задержки отключающего тока I_{Sd}. Для настройки I_{Sd} нажмите кнопку «Подтвердить», в это время «0» мигает, нажмите кнопку «Выбор» для настройки желаемого значения тока. Диапазон настройки (2, 2.5, 3, 4, 6, 8, 10) I_n + OFF, настройки по умолчанию 10 I_n. Нажмите кнопку «Подтвердить», измененное значение отобразится в течение 3 сек., после чего установленное значение будет принято для исполнения.

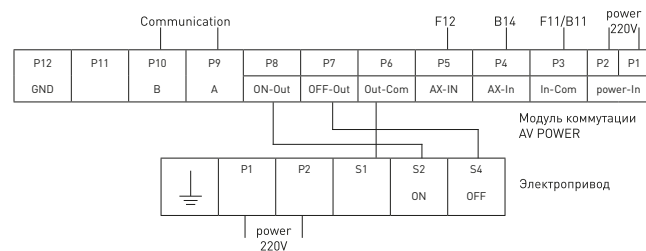
Коммуникационная схема



Монтаж

Пользователь должен подсоединить пластмассовый разъем к AC 230 В. Вставьте подключенный пластмассовый разъем в порт с двумя жилами. Одну сторону последовательного порта подключить к порту DB9 на модуле дисплея, другую сторону последовательного порта подключить к модулю соединения.

Схема подключения



Установка времени кратковременной перегрузки

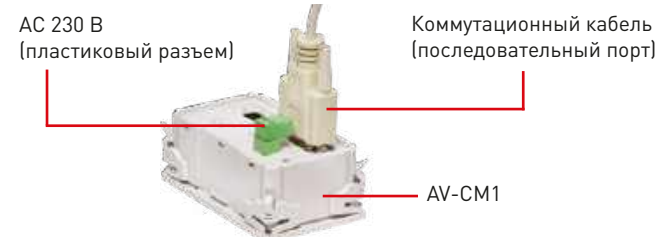
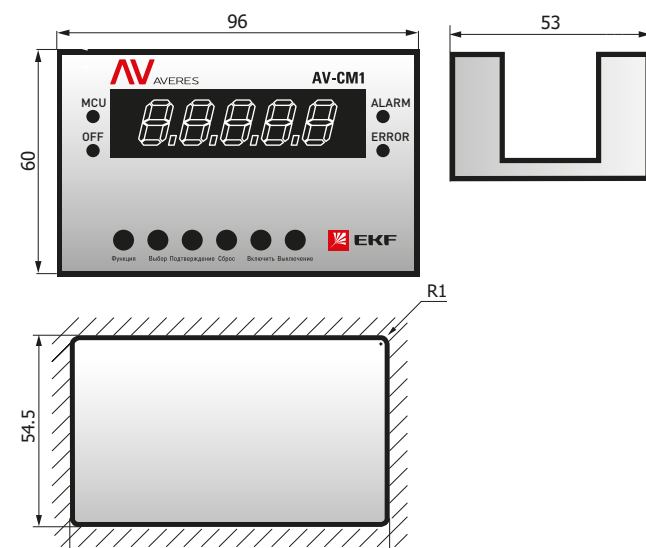
Нажимайте кнопку «Выбор» до индикации на цифровом экране «4 50», «4» – номер настройки меню, «50» – индикация времени задержки срабатывания при сверхтоке t_{sd}. Для настройки значения времени задержки срабатывания при сверхтоке нажмите кнопку «Подтвердить». В это время «50» будет мигать, при помощи кнопки «Выбор» настройте значение времени задержки, установите (0.05, 0.1, 0.2, 0.3, 0.4, 0.6, 0.8, 1.0) секунд. Настройка по умолчанию 50 мс. Нажмите кнопку «Подтвердить», измененное значение отобразится в течение 3 сек., после чего установленное значение будет принято для исполнения.

Настройка мгновенного тока короткого замыкания

Нажимайте кнопку «Выбор» до индикации на цифровом экране «5 0», «5» – номер настройки меню, «0» – индикация настройки мгновенного отключающего тока короткого замыкания. Для настройки значения нажмите кнопку «Подтвердить». В это время «0» мигает, нажмите кнопку «Выбор» для настройки желаемого значения тока мгновенного расщепления пользователя, диапазон настройки (2, 3, 4, 6, 8, 10, 12) I_n+OFF. Настройка по умолчанию 12 I_n. Измененное значение отобразится в течение 3 сек., после чего установленное значение будет принято для исполнения.

Примечание. Если пользователь не вводит никаких параметров в течение 10 сек., то цифровой экранный дисплей переходит в состояние по умолчанию, в этом случае необходимо повторно нажать кнопку «Функция» для входа в меню настройки параметров защиты.

Габаритные и установочные размеры



Конвертер AV-DP EKF AVERES



Модуль обеспечивает преобразование протоколов с уровня шины данных канала. С помощью этого модуля различные данные от продуктов, использующих специализированные протоколы передачи данных, или продуктов с общим протоколом могут объединяться в сеть с обменом данными. Конвертер AV-DP обеспечивает совмещение в одной автоматизированной системе различных продуктов, использующих разные протоколы передачи данных. Продукты соответствуют GB 14048.2 и стандарту рабочей среды IEC61158 (Type III) и EN50170 V.2:

- температура окружающего воздуха от -5 до +40 °C;
- класс загрязнения 2;
- тип установки III.

Возможна коммутация алюминиевым и медным проводом.

Спецификация

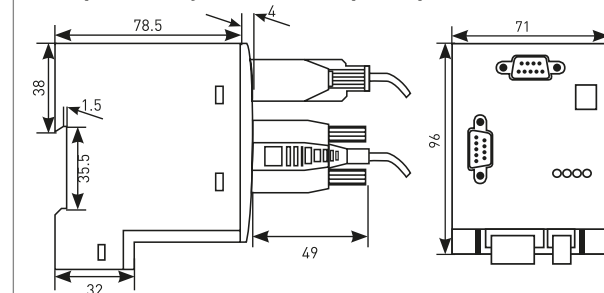
STDP (01): ST протокол преобразовывается в PROFIBUS-DP протокол
 STDP (02): протокол MODBUS преобразовывается в PROFIBUS-DP протокол
 STDP (03): протокол INTBUS преобразовывается в PROFIBUS-DP протокол

Наименование	Артикул
Конвертер AV-DP EKF AVERES	mccb-AV-DP-av

ТЕХНИЧЕСКИЕ ХАРАКТЕРИСТИКИ

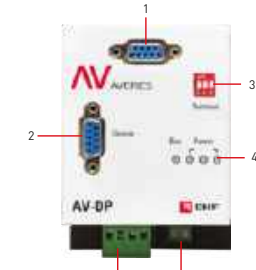
Параметры	Значения
Интерфейс	Стандартный интерфейс RS485
Среда передачи данных	Экранированная витая пара
Протокол	MODBUS-RTU
Скорость передачи данных	9,6 Кбит / сек.
Дальность передачи (при использовании экранированной витой пары)	1,2 км

Габаритные и установочные размеры



Изделие AV-DP устанавливается на стандартную DIN-рейку 35 мм. Положение в пространстве горизонтальное или вертикальное.

Структура внешней панели



1. Для организации обмена информацией по протоколу RS485 использован стандартный интерфейсный разъем DB9. Контакт № 3 – А RS485, контакт №8 В RS485, остальные контакты свободны.
2. Конфигуратор адреса устройства.
3. Световой индикатор состояния: постоянное свечение при подаче питания; передачи данных (при наличии связи постоянное свечение).
4. Клеммы для подачи питания [питание подается на контакты 1, 2 и 3, 4].
5. Клемма: для подключения провода заземления.

Конвертер AV-RS1 EKF AVERES



Преобразовывает формат USB в RS-485 / RS-422 и имеет питание от USB-порта.

Основные функции

- Преобразование RS-485 / RS-422 в USB2.0
- Защита цепи порта от статического электричества и молний
- Внутренний интеллектуальный модуль идентифицирует и без задержки передает поток сигналов RS-485 / RS-422
- Высокая скорость передачи данных до 300 ~ 115,2 Kbps

Параметры

Скорость передачи данных: 300 ~ 115200 бит. Дальность связи: 1,5 км. Защита: изоляция 15 кВ. Относительная влажность: 0 ~ 95% (без конденсации). Рабочая температура: -40°C ~ 85°C. Поддержка программного обеспечения: Win98 / 2000 / XP / X / Apple, OS8 / OS9. Возможна коммутация алюминиевым и медным проводом.

Наименование	Артикул
Конвертер протоколов AV-RS1 EKF AVERES	mccb-AV-CM-av

Установка PIN-кода

PIN	1	2	3	4	5
Define	TX + (A+)	TX - (B-)	RX +	RX -	GND

Световая индикация

- Передача данных
- Прием данных

Метод подключения

1. Подключите другие устройства клеммами согласно протоколам:
RS-485: A+, B-;
RS-422: T+, T-; R+, R-;
RS-232: TX; RX.
2. Клемму GND соедините с землей или подключите к защите кабеля, когда экранирующий слой защиты линии соединяется с землей.
3. Если для RS-485 расстояние связи более чем в 500 м или возникают помехи, необходимо подключить A+, B- с сопротивлением 120 Ом.

Аварийный контакт AL EKF AVERES

EKF

Дополнительный контакт AX EKF AVERES

EKF

Габарит выключателя	Аварийный контакт AL Показывает отключение автомата по аварии			Дополнительный контакт AX Показывает состояние главных контактов				Масса нетто, кг		
	Наименование	Номинальный рабочий ток контактов Ie, 220В, DC, А	Номинальный рабочий ток контактов Ie, 230В, 50 Гц, А	Артикул	Наименование	Номинальный рабочий ток контактов Ie, 220В, DC, А	Номинальный рабочий ток контактов Ie, 230В, 50 Гц, А		Условный ток тепловой Ith, А	Артикул
AV POWER-1	AL для TR	0,15	1	mccb-1-AL-TR-av	AX для TR	0,15	0,3	3	mccb-1-AX-TR-av	0,024
	AL для ETU слева			mccb-1L-AL-ETU-av	AX для ETU слева				mccb-1-AX-ETU-av	
	AL для ETU справа			mccb-1R-AL-ETU-av	-				-	
AV POWER-2	AL слева	0,15	1	mccb-2L-AL-av	AX слева	0,2	0,4	3	mccb-2L-AX-av	0,026
	AL справа			mccb-2R-AL-av	AX справа				mccb-2R-AX-av	
AV POWER-3/4	AL	0,15	1	mccb-34-AL-av	AX	0,2	0,4	3	mccb-34-AX-av	0,027
Типовая схема подключения										

Аварийный контакт + дополнительный контакт (AL+AX) EKF AVERES

Аварийный контакт показывает отключение автомата по аварии.
Дополнительный контакт показывает состояние главных контактов.

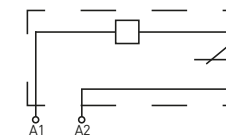
EKF

Габарит выключателя	Наименование	Номинальный рабочий ток контактов Ie, 220 В, DC, А		Номинальный рабочий ток контактов Ie, 400В, 50 Гц, А		Масса нетто, кг	Артикул
		AX	AL	AX	AL		
AV POWER-1	Доп. и аварийный контакт AX+AL для TR	0,15	0,15	0,3	1	0,0432	mccb-1-AX+AL-TR-av
	Доп. и аварийный контакт AX+AL для ETU						mccb-1-AX+AL-ETU-av
AV POWER-2	Доп. и аварийный контакт AX+AL слева	0,15	0,15	0,3	1	0,0468	mccb-2L-AX+AL-av
	Доп. и аварийный контакт AX+AL справа						mccb-2R-AX+AL-av
AV POWER-3/4	Доп. и аварийный контакт AX+AL	0,2		0,4		0,0486	mccb-34-AX+AL-av

Типовая схема подключения**Независимый расцепитель SHT EKF AVERES**

Предназначен для дистанционного отключения автоматического выключателя. Представляет собой электромагнит, который, воздействуя на механизм сброса, вызывает отключение выключателя при подаче напряжения от внешнего источника. После осуществления его дистанционного отключения включение выключателя производится вручную или дистанционно при помощи электропривода.

EKF

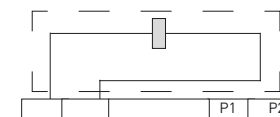
**Типовая схема подключения**

Габарит выключателя	Наименование	Рабочее напряжение, Ue	Диапазон рабочих напряжений	Масса нетто, кг	Артикул
AV POWER-1	SHT для TR AC230V EKF AVERES	230В 50Гц	[0,7÷1,1] Ue	0,045	mccb-1-SHT-TR-ac230-av
	SHT для ETU AC230V слева EKF AVERES	230В 50Гц			mccb-1L-SHT-ETU-ac230-av
	SHT для ETU AC400V слева EKF AVERES	400В 50Гц			mccb-1L-SHT-ETU-ac400-av
	SHT для ETU DC220V слева EKF AVERES	220В DC			mccb-1L-SHT-ETU-dc220-av
	SHT для ETU DC24V слева EKF AVERES	24В DC			mccb-1L-SHT-ETU-dc24-av
	SHT для TR AC400 V EKF AVERES	400В 50Гц			mccb-1-SHT-TR-ac400-av
AV POWER-2	SHT для TR DC220V EKF AVERES	220В DC		0,056	mccb-1-SHT-TR-dc220-av
	SHT для TR DC24V EKF AVERES	24В DC			mccb-1-SHT-TR-dc24-av
	SHT DC220V слева EKF AVERES	220В DC			mccb-2L-SHT-dc220-av
	SHT AC230V слева EKF AVERES	230В 50Гц			mccb-2L-SHT-ac230-av
	SHT AC400V слева EKF AVERES	400В 50Гц			mccb-2L-SHT-ac400-av
	SHT DC24V слева EKF AVERES	24В DC			mccb-2L-SHT-dc24-av
AV POWER-3/4	SHT AC230V слева EKF AVERES	230В 50Гц	0,069	mccb-34L-SHT-ac230-av	
	SHT AC400V слева EKF AVERES	400В 50Гц		mccb-34L-SHT-ac400-av	
	SHT DC220V слева EKF AVERES	220В DC		mccb-34L-SHT-dc220-av	
	SHT DC24V слева EKF AVERES	24В DC		mccb-34L-SHT-dc24-av	

Расцепитель минимального напряжения UVT EKF AVERES

Расцепитель минимального напряжения (PM) вызывает отключение выключателя при снижении напряжения на его вводе до 70% от номинального, а также препятствует его включению, если напряжение в этой цепи менее 85% от номинального. Основным назначением минимального расцепителя является отключение электрооборудования при недопустимом для него снижении напряжения. Минимальный расцепитель можно также использовать в качестве независимого расцепителя, если последовательно в цепь его управления включить кнопочный выключатель с размыкающим контактом. При кратковременном размыкании контакта кнопочного выключателя минимальный расцепитель отключит автоматический выключатель.

EKF

**Типовая схема подключения**

Наименование	Рабочее напряжение, Ue, В, 50Гц	Напряжение включения расцепителя	Напряжение удерживания	Напряжение отключения	Потребляемая мощность, ВА, 230В, 50Гц	Масса, кг	Артикул
AV POWER-1 Минимальный расцепитель UVT для TR справа EKF AVERES	230	[0,85÷1,1] Ue	[0,35÷0,7] Ue	<0,35Ue	2,6	0,092	mccb-1R-UVT-TR-av
AV POWER-1 Минимальный расцепитель UVT для ETU справа EKF AVERES							mccb-1R-UVT-ETU-av
AV POWER-2 Минимальный расцепитель UVT справа EKF AVERES							mccb-2R-UVT-av
AV POWER-3/4 Минимальный расцепитель UVT справа EKF AVERES							mccb-34R-UVT-av

Возможные комбинации аксессуаров*

Наименование	AV POWER-1	AV POWER-2	AV POWER-3	AV POWER-4
	Количество полюсов			
	3, 4*	3, 4*	3, 4*	3, 4*
AL				
AX				

Возможные комбинации аксессуаров*

Наименование	AV POWER-1	AV POWER-2	AV POWER-3	AV POWER-4
	Количество полюсов			
	3, 4*	3, 4*	3, 4*	3, 4*
SHT				
UVT				
SHT + UVT				
AL + AX				
AL + SHT				
AL + UVT				
AX + SHT				
AX + UVT				
AX + AL + SHT				
AX + AL + UVT				

Рычаг переключения
 ● AL – аварийный контакт □ UVT – расцепитель минимального напряжения
 ○ AX – дополнительный контакт
 ■ SHT – независимый расцепитель → Сторона установки
 ← Сторона установки

* Для получения схемы установки дополнительных устройств на четырехполюсные выключатели обратитесь в службу поддержки.

Моторный привод CD-2 EKF AVERES



Индикатор состояния автомата
 Замкнут – красный
 Разомкнут по аварии – белый
 Разомкнут – зеленый
 Кнопка «Тест»
 Напряжение управления
 Шторка ручного / автоматического управления
 Слот для ручного управления

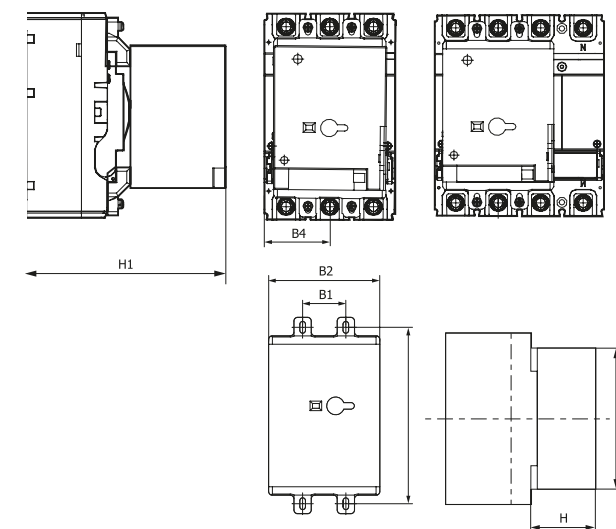
Моторный привод предназначен для дистанционного включения и отключения выключателя. Изделие имеет ручной и дистанционный механизм управления. Ручка ручного привода находится в передней части передней крышки. Возможна коммутация алюминиевым и медным проводом.

Наименование	Рабочее напряжение, Ue, В		Масса нетто, кг	Артикул
	50–60 Гц	DC		
AV POWER-1 Электропривод CD2 для TR EKF AVERES	230	220	1,4	mccb-1-CD2-TR-av
AV POWER-1 Электропривод CD2 для ETU EKF AVERES				mccb-1-CD2-ETU-av
AV POWER-2 Электропривод CD2 EKF AVERES			1,41	mccb-2-CD2-av
AV POWER-3 Электропривод CD2 EKF AVERES			3,98	mccb-3-CD2-av
AV POWER-4 Электропривод CD2 EKF AVERES			4,2	mccb-4-CD2-av

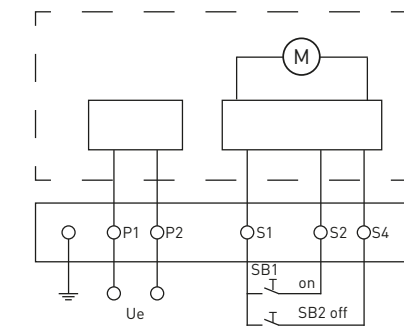
ТЕХНИЧЕСКИЕ ХАРАКТЕРИСТИКИ

Наименование	Рабочее напряжение, Ue	Пусковой ток, А	Время отклика, мс		Мощность, Вт	Механическая износостойкость, циклы		
			на вкл.	на выкл.				
AV POWER-1 Электропривод CD2 для TR	AC230/ DC220	≤ 0,5	310	200	14	14000		
AV POWER-1 Электропривод CD2 для ETU								
AV POWER-2 Электропривод CD2			500	350	10000			
AV POWER-3 Электропривод CD2			≤ 2,0	700		420	35	5000
AV POWER-4 Электропривод CD2								

Габаритные и установочные размеры



Типовая схема подключения



Наименование	Габаритные размеры, мм	
	B4	H1
AV POWER-1 Электропривод CD2 для TR	38,5	151
AV POWER-1 Электропривод CD2 для ETU, TR 80 кА	46	167
AV POWER-2 Электропривод CD2 для TR	52,5	163
AV POWER-2 Электропривод CD2 для ETU, TR 80 кА	52,5	180,5
AV POWER-3 Электропривод CD2	75	250,5
AV POWER-4 Электропривод CD2	105	252

Наименование	Габаритные размеры, мм				
	A1	B1	B2	B3	H
AV POWER-1 Электропривод CD2 для TR	111	25	74	102	95
AV POWER-1 Электропривод CD2 для ETU, TR 80 кА	132	30	90,5	116	95
AV POWER-2 Электропривод CD2	143	35	90,5	116	97
AV POWER-3 Электропривод CD2	194	48	129	175	156
AV POWER-4 Электропривод CD2	243	70	130	176	155

Ручной поворотный привод CS1, CS2 EKF AVERES

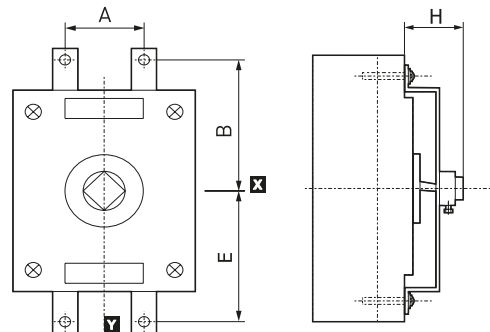


Ручной поворотный привод CS1 – с центральным приводным механизмом.
 Ручной поворотный привод CS2 – с приводным механизмом эксцентриком.
 Ручной поворотный привод предназначен для ручного включения и отключения выключателя через дверь шкафа.

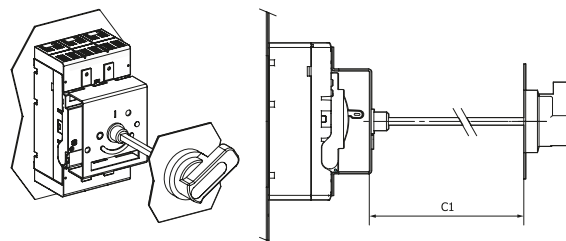
Габарит выключателя	Наименование	Габаритные размеры, мм				Масса нетто, кг	Артикул
		A	B	E	H		
AV POWER-1	Ручной поворотный привод CS1 для TR EKF AVERES	25	55.5	55.5	52	0,61	mccb-1-CS1-TR-av
	Ручной поворотный привод CS1 для ETU EKF AVERES	30	66	66	52	0,61	mccb-1-CS1-ETU-av
	Ручной поворотный привод CS2 для TR EKF AVERES	28	-	-	44	0,55	mccb-1-CS2-TR-av
	Ручной поворотный привод CS2 для ETU EKF AVERES	35	8.5	-	50	0,55	mccb-1-CS2-ETU-av
AV POWER-2	Ручной поворотный привод CS1 EKF AVERES	35	71.5	71.5	56	0,66	mccb-2-CS1-av
	Ручной поворотный привод CS2 EKF AVERES	35	31	-	46	1,1	mccb-2-CS2-av
AV POWER-3	Ручной поворотный привод CS1 EKF AVERES	48	97	97	87	1,53	mccb-3-CS1-av
	Ручной поворотный привод CS2 EKF AVERES	68	15	-	59	1,31	mccb-3-CS2-av
AV POWER-4	Ручной поворотный привод CS1 EKF AVERES	198	121.5	121.5	76	1,9	mccb-4-CS1-av
	Ручной поворотный привод CS2 EKF AVERES	78	15	-	61	1,6	mccb-4-CS2-av

ТЕХНИЧЕСКИЕ ХАРАКТЕРИСТИКИ

Габаритные и установочные размеры CS1

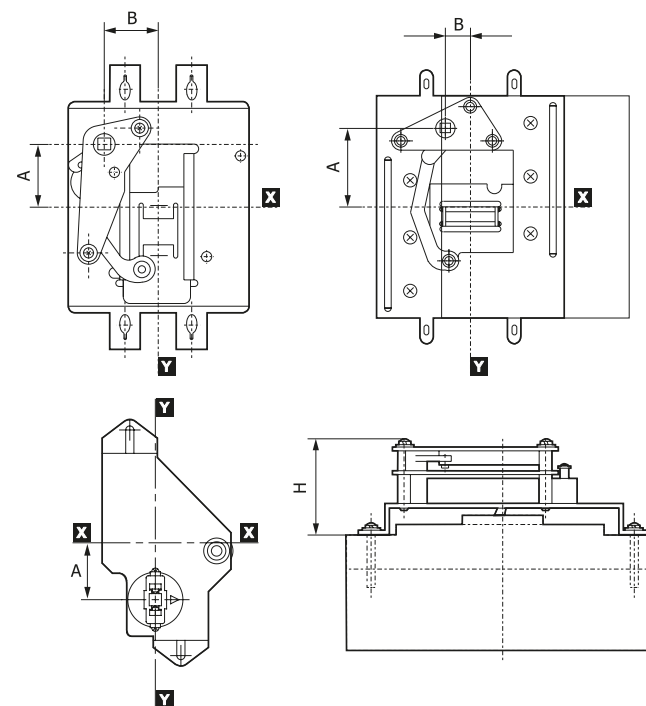


Примечание. Используется для вертикальной и горизонтальной установки совместно с выключателем.

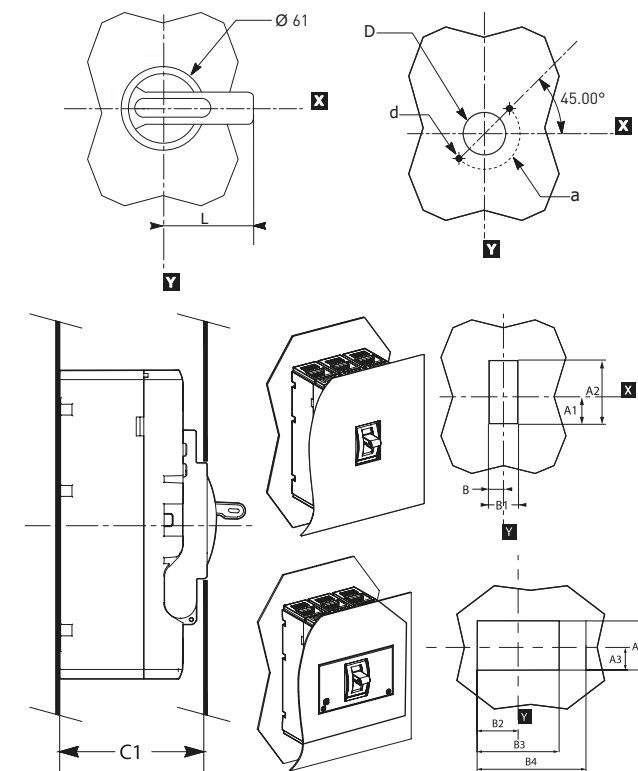


Наименование	Габаритные размеры, мм		
	A	B	H
AV POWER-1 Ручной привод CS2 для TR	28	-	44
AV POWER-1 Ручной привод CS2 для ETU	35	8.5	50
AV POWER-2 Ручной привод CS2	35	31	46
AV POWER-3 Ручной привод CS2	68	15	59
AV POWER-4 Ручной привод CS2	78	15	61

CS2



Наименование	Габаритные размеры, мм			
	C	D	E	H
AV POWER-1 Ручной привод CS1 для TR	25	55.5	55.5	52
AV POWER-1 Ручной привод CS1 для ETU	30	66	66	52
AV POWER-2 Ручной привод CS1	35	71.5	71.5	56
AV POWER-3 Ручной привод CS1	48	97	97	87
AV POWER-4 Ручной привод CS1	198	121.5	121.5	76



Обозначение	Габаритные размеры, мм	
	F1	F2
D	Ø 34	Ø 34
d	Ø 5.5	Ø 5.5
a	Ø 53	Ø 53
L	65	95

Тип – F (тип F1 используется для AV POWER 1/2, тип F2 используется для FV POWER 3/4).

Примечание.

- CS1, CS2 типы имеют стандартную вращающуюся ручку, длина квадратного вала с подключением поворотной рукоятки и механизма управления 150 мм.
- Для трех-, четырехполюсных автоматических выключателей вращающиеся ручки имеют одинаковые параметры.
- Для AV POWER 1/2 размеры ручного поворотного привода F1.
- Для AV POWER 3/4 размеры ручного поворотного привода F2.

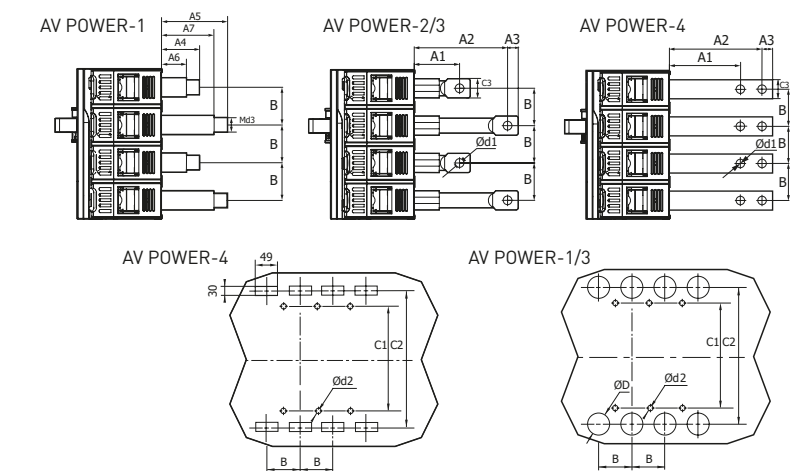
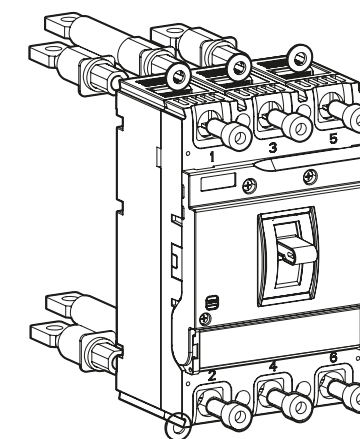
Наименование	Габаритные размеры, мм										
	A1	A2	A3	A4	B	B1	B2	B3	B4	C1	
AV POWER-1 TR	15.5	31	24.5	55	12.5	26	38.5	77	102	66.5	
AV POWER-1 ETU	22	44	29	59	14.5	30	46	92	122	85	
AV POWER-2	24	48	29	63	16.8	33.5	52.8	105.5	140.5	96.5	
AV POWER-3	36	84	52	110	29.5	59	76	152	200	107	
AV POWER-4	39	83	52	104	31.5	63	106	212	282	109	

Аксессуары для присоединения проводников AV POWER EKF AVERES

Служат для исполнения необходимого варианта присоединения проводников к выключателю. Заднее подключение, тип F. Автоматический выключатель установлен на монтажной панели и может быть подключен через монтажную панель расширителя выводов для заднего подключения. Шины могут быть присоединены с разных направлений – горизонтального или вертикального.

Изображение	Наименование	Масса нетто, кг	Артикул
	AV POWER-1 Выводы для заднего подключения F для TR EKF AVERES	0,389	mccb-1-F-TR-av
	AV POWER-1 Выводы для заднего подключения F для ETU EKF AVERES	0,389	mccb-1-F-ETU-av
	AV POWER-2 Выводы для заднего подключения F EKF AVERES	0,613	mccb-2-F-av
	AV POWER-3 Выводы для заднего подключения F 250-400 A EKF AVERES	0,745	mccb-3-F400-av
	AV POWER-3 Выводы для заднего подключения F 500-600 A EKF AVERES	0,745	mccb-3-F630-av
	AV POWER-4 Выводы для заднего подключения F EKF AVERES	0,8	mccb-4-F-av

Габаритные и установочные размеры



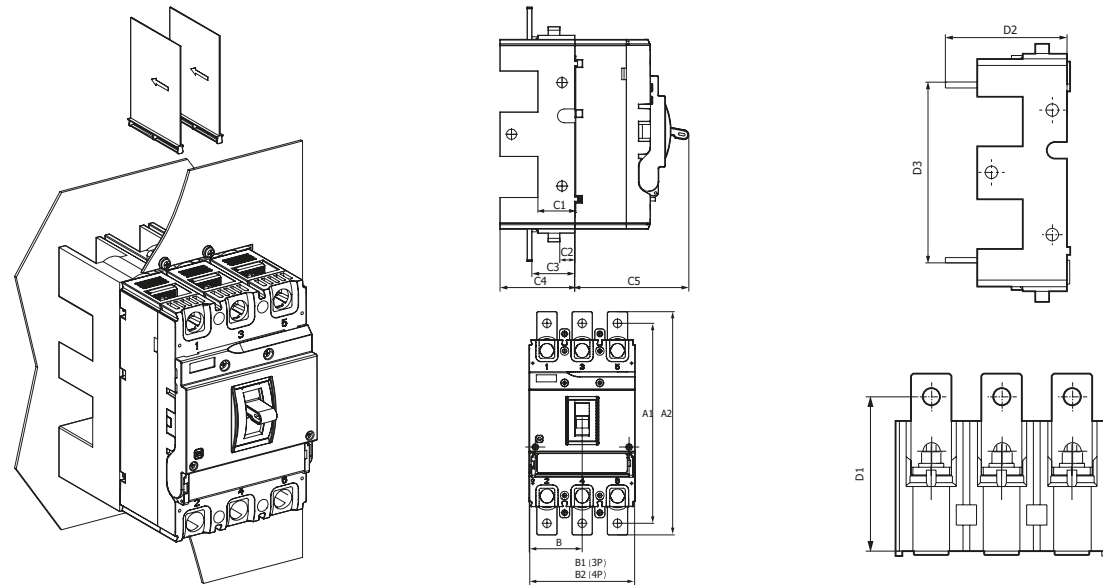
Наименование	Габаритные размеры, мм														
	A1	A2	A3	A4	A5	A6	A7	B	C1	C2	C3	d1	d2	d3	D
AV POWER-1 Выводы для заднего подключения F для TR	-	-	-	55.5	85.5	30.5	60.5	25	111	116	-	8.5	4	8	20
AV POWER-1 Выводы для заднего подключения F для ETU	42.5	87.5	10	-	-	-	-	30	132	137	22	8.5	4.5	-	20
AV POWER-2 Выводы для заднего подключения F	42.5	87.5	10	-	-	-	-	35	143	144	22	8.5	4.5	-	24
AV POWER-3 Выводы для заднего подключения F 250-400 A	46	105	18	-	-	-	-	48	194	228	30	12.5	7	-	35
AV POWER-3 Выводы для заднего подключения F 500-600 A	46	105	18	-	-	-	-	48	194	228	30	12.5	7	-	35
AV POWER-4 Выводы для заднего подключения F	71	107	11.5	-	-	-	-	70	243	243	35	14	7	-	-

Панель втычная EKF AVERES

Панели втычные EKF AVERES компании EKF предназначены для комплектации автоматического выключателя серии AV POWER и служат для преобразования стационарного исполнения во втычное исполнение. Панели втычные EKF AVERES применяются для комплектации автоматических выключателей AV POWER: в главных распределительных щитах (ГРЩ), вводно-распределительных устройствах (ВРУ), щитах управления (ЩУ), корпусах ЩО-70, шкафах распределительных силовых (ШРС).

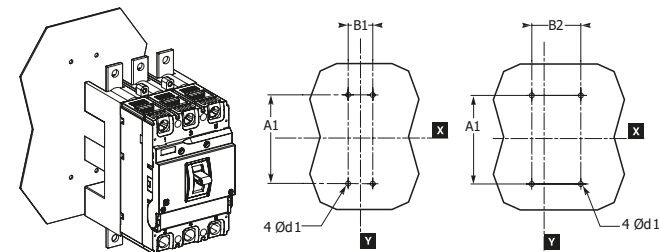
Изображение	Наименование	Габарит автоматического выключателя	Присоединение проводников	Артикул
	Панель втычная AV POWER-1/3TR переднего присоед. PID-1/3F EKF	AV POWER-1 35kA TR	Переднее	mccb-1TR-pin13F
	Панель втычная AV POWER-1/3ETU переднего присоед. PID-1/3F EKF	AV POWER-1 80kA, ETU		mccb-1ETU-pin13F
	Панель втычная AV POWER-1/3TR заднего присоед. PID-1/3R EKF	AV POWER-1 35kA TR	Заднее	mccb-1TR-pin13R
	Панель втычная AV POWER-1/3ETU заднего присоед. PID-1/3R EKF	AV POWER-1 80kA, ETU		mccb-1ETU-pin13R
	Панель втычная AV POWER-2/3 переднего присоед. PID-2/3F EKF	AV POWER-2	Переднее	mccb-2-pin23F
	Панель втычная AV POWER-2/3 заднего присоед. PID-2/3R EKF			mccb-2-pin23R
	Панель втычная AV POWER-3/3 переднего присоед. PID-3/3F EKF	AV POWER-3	Переднее	mccb-3-pin33F
	Панель втычная AV POWER-3/3 заднего присоед. PID-3/3R EKF			mccb-3-pin33R
	Панель втычная AV POWER-4/3 переднего присоед. PID-4/3F EKF	AV POWER-4	Переднее	mccb-4-pin43F
	Панель втычная AV POWER-4/3 заднего присоед. PID-4/3R EKF			mccb-4-pin43R

Габаритные и установочные размеры



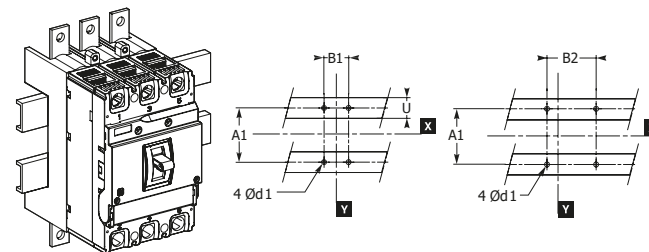
Габарит АВ	Габаритные размеры, мм													Артикул панели
	A1	A2	B	B1	B2	C1	C2	C3	C4	C5	D1	D2	D3	
AV POWER-1	165	181	38.5	77	102	20	8	25	55	81.5	37	47	118	mccb-1TR-pin13F, mccb-1TR-pin13R
AV POWER-1 ETU, TR 80 kA	186	202	46	92	122	20	8	25	55	101	43	54	139	mccb-1ETU-pin13F, mccb-1ETU-pin13R
AV POWER-2	198	221	52.5	105	140	32	13	37.3	65	99.5	76.5	88	130.6	mccb-2-pin23F, mccb-2-pin23R
AV POWER-3	310	344	75	150	198	45	26	69	100	151.5	125	142	210	mccb-3-pin33F, mccb-3-pin33R
AV POWER-4	-	-	105	210	280	50	30	49	125	156.5	97	118	292	mccb-4-pin43F, mccb-4-pin43R

Монтаж к панели



Габарит АВ	Габаритные размеры, мм				Артикул панели
	A1	B1	B2	d1	
AV POWER-1	96	25	50	3.5	mccb-1TR-pin13F, mccb-1TR-pin13R
AV POWER-1 ETU, TR 80 kA	112	30	60	4.5	mccb-1ETU-pin13F, mccb-1ETU-pin13R
AV POWER-2	121	35	70	4.5	mccb-2-pin23F, mccb-2-pin23R
AV POWER-3	253	48	96	6.5	mccb-3-pin33F, mccb-3-pin33R
AV POWER-4	283	70	70	6.5	mccb-4-pin43F, mccb-4-pin43R

Установка на монтажные рейки



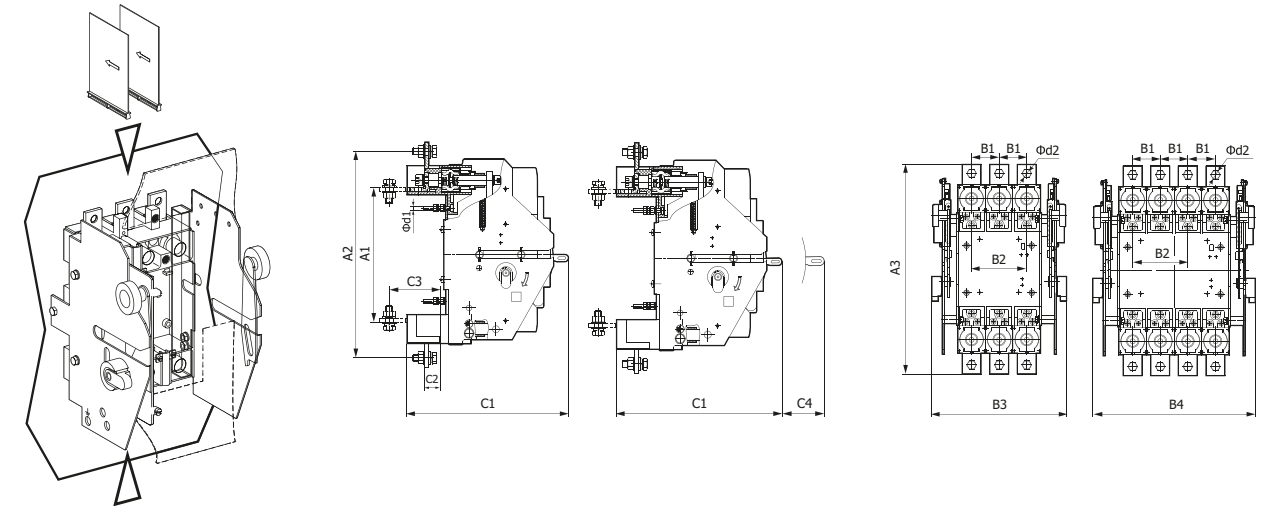
Габарит АВ	Габаритные размеры, мм				Артикул панели
	A1	B1	B2	d1	
AV POWER-1	55	50	75	4.5	mccb-1TR-pin13F, mccb-1TR-pin13R
AV POWER-1 ETU, TR 80 kA	50	50	80	4.5	mccb-1ETU-pin13F, mccb-1ETU-pin13R
AV POWER-2	75	70	105	4.5	mccb-2-pin23F, mccb-2-pin23R
AV POWER-3	150	96	144	6	mccb-3-pin33F, mccb-3-pin33R
AV POWER-4	143	140	210	7	mccb-4-pin43F, mccb-4-pin43R

Панель выкатная EKF AVERES

Панели выкатные EKF AVERES предназначены для комплектации автоматических выключателей серии AV POWER и служат для преобразования стационарного исполнения в выкатное исполнение. Панели представляют собой монолитный блок, который устанавливается на монтажную панель корпуса электрощита. **Примечание:** для совместного использования выкатной панели с AV POWER, оснащенным аксессуарами (дополнительный контакт, аварийный контакт, дополнительный + аварийный, независимый расцепитель или реле минимального напряжения), необходимо проконсультироваться с технической поддержкой.

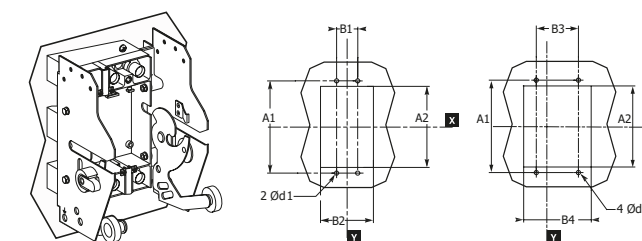
Изображение	Наименование	Габарит автоматического выключателя	Присоединение проводников	Артикул
	Панель выкатная AV POWER-3/3 400 переднего присоед. DOD-3/3F FKF	AV POWER-3	Переднее	mccb-3-dod33F
	Панель выкатная AV POWER-3/3 400 заднего присоед. DOD-3/3R FKF			mccb-3-dod33R
	Панель выкатная AV POWER-4/3 переднего присоед. DOD-4/3F FKF	AV POWER-4	Переднее	mccb-4-dod43F
	Панель выкатная AV POWER-4/3 заднего присоед. DOD-4/3R FKF			mccb-4-dod43R

Габаритные и установочные размеры



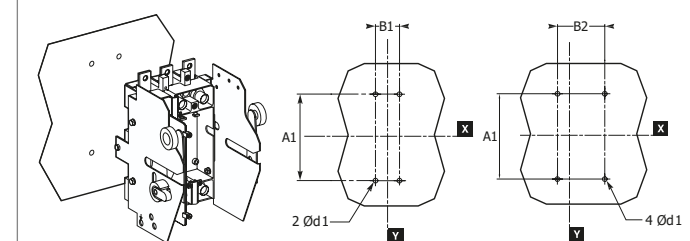
Габарит АВ	Габаритные размеры, мм												Артикул панели	
	A1	A2	A3	B1	B2	B3	B4	C1	C2	C3	C4	d1		
AV POWER-3	210	310	344	48	96	223	271	256	30	79.5	32	6	11	mccb-3-dod33F, mccb-3-dod33R
AV POWER-4	291	-	-	70	140	239	359	282	26	47	32	6	13	mccb-4-dod43F, mccb-4-dod43R

Монтаж к панели, заднее присоединение



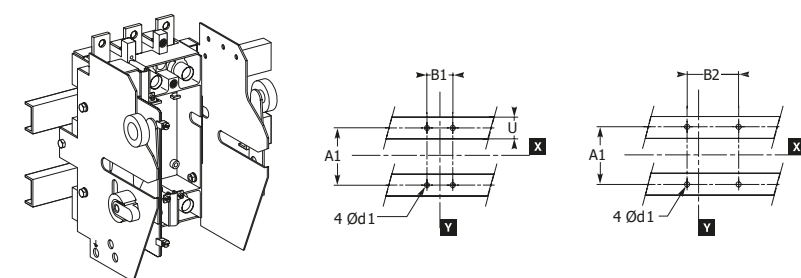
Габарит АВ	Габаритные размеры, мм								Артикул панели	
	A1	A2	A3	A4	B1	B2	B3	B4		d1
AV POWER-3	150	186	47	113	96	150	144	198	6	mccb-3-dod33F, mccb-3-dod33R
AV POWER-4	143	187	62	-	70	210	70	280	7	mccb-4-dod43F, mccb-4-dod43R

Монтаж к панели, переднее присоединение



Габарит АВ	Габаритные размеры, мм				Артикул панели
	A1	B1	B2	d1	
AV POWER-3	253	48	96	6.5	mccb-3-dod33F, mccb-3-dod33R
AV POWER-4	282	70	70	7	mccb-4-dod43F, mccb-4-dod43R

Установка на монтажные рейки

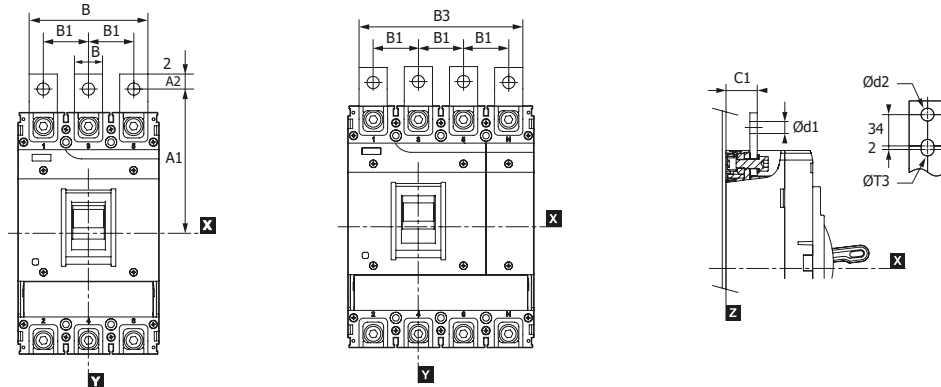
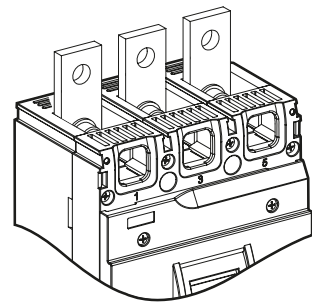


Габарит АВ	Габаритные размеры, мм				Артикул панели
	A1	B1	B2	d1	
AV POWER-3	125	96	144	6	mccb-3-dod33F, mccb-3-dod33R
AV POWER-4	143	140	210	7	mccb-4-dod43F, mccb-4-dod43R

Расширители выводов K2 EKF AVERES

Изображение	Наименование	Масса нетто, кг	Артикул
	AV POWER-1 Расширители выводов K2 для TR EKF AVERES	0,18	mccb-1-K2-TR-av
	AV POWER-1 Расширители выводов K2 для ETU EKF AVERES	0,18	mccb-1-K2-ETU-av
	AV POWER-2 Расширители выводов K2 EKF AVERES	0,3	mccb-2-K2-av
	AV POWER-3 Расширители выводов K2 250-400A EKF AVERES	0,52	mccb-3-K2400-av
	AV POWER-3 Расширители выводов K2 500-600A EKF AVERES	0,52	mccb-3-K2630-av
	AV POWER-4 Расширители выводов K2 500-600A EKF AVERES	1,7	mccb-4-K2-av

Габаритные и установочные размеры

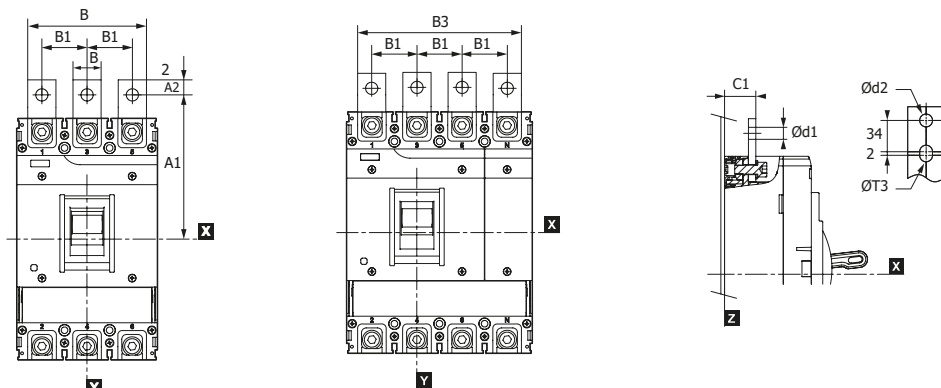
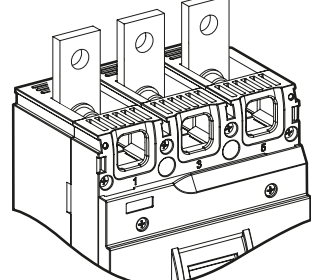


Наименование	Габаритные размеры, мм								
	A1	A2	B	B1	B2	B3	C1	d1	d2
AV POWER-1 TR	93	10	18	25	68	93	26.8	9	-
AV POWER-1 ETU	103.5	10	18	30	78	108	31.5	9	-
AV POWER-2	112.5	10	24,5	35	94,5	129,5	30	9	-
AV POWER-3	157	14.8	32	48	128	176	33/35	14	-
AV POWER-4	210.5	15	46	70	186	256	45.5	14	14

Расширители выводов K3 EKF AVERES

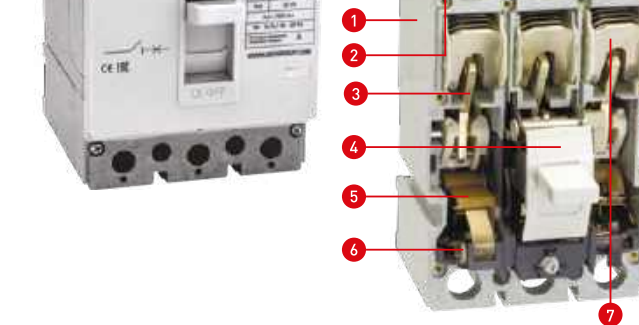
Изображение	Наименование	Масса нетто, кг	Артикул
	AV POWER-1 Расширители выводов K3 для TR EKF AVERES	0,19	mccb-1-K3-TR-av
	AV POWER-1 Расширители выводов K3 для ETU EKF AVERES	0,19	mccb-1-K3-ETU-av
	AV POWER-2 Расширители выводов K3 EKF AVERES	0,4	mccb-2-K3-av
	AV POWER-3 Расширители выводов K3 250-400 A EKF AVERES	0,62	mccb-3-K3400-av
	AV POWER-3 Расширители выводов K3 500-600 A EKF AVERES	0,62	mccb-3-K3630-av
	AV POWER-4 Расширители выводов K2 500-600 A EKF AVERES	1,7	mccb-4-K2-av

Габаритные и установочные размеры



Автоматический выключатель	Габаритные размеры, мм								
	A1	A2	B	B1	B2	B3	C1	d1	d2
AV POWER-1 TR	93	10	22	30	82	112	26.8	9	-
AV POWER-1 ETU	103.5	10	22	30	82	112	31.5	9	-
AV POWER-2	112.5	10	22	45	112	147	30	9	-
AV POWER-3	157	14.8	28	60	148	208	33/35	14	-
AV POWER-4	210.5	15	40	70	180	250	45.5	14	14

Выключатели автоматические BA-99 EKF PROxima



Выключатель BA-99 выполнен в виде моноблока и состоит из основания и крышки с фальшпанелью, в которой имеется окно для рукоятки управления и толкатель кнопки «Тест» для проверки механизма отключения выключателя. Основание (1) выполнено из термостойкой пластмассы, не поддерживающей горение и являющейся несущей конструкцией для присоединительных зажимов (2), неподвижных и подвижных контактов (3) с системой дугогашения (7), механизма управления (4), блока защиты от сверхтоков. Крышка закрывает все подвижные элементы механизма управления и внутренние токоведущие части.

ВНИМАНИЕ! Рычаг выключателя имеет три положения: «ВКЛ», «ОТКЛ» и «СРАБАТЫВАНИЕ». Для включения после срабатывания необходимо перевести рычаг из промежуточного положения в положение «ОТКЛ», а затем «ВКЛ». Механизм управления выключателя построен на принципе переламывающегося рычага и снабжен мощной возвратной пружиной. При взведении рукоятки механизма управления (4) приводится в движение изолирующая рейка (5), на которой закреплены пружинные подвижные силовые контакты с гибкими соединениями. Рейка поворачивается в боковых направляющих, обеспечивая не только замыкание подвижных и неподвижных силовых контактов, но и необходимые провалы для увеличения и выравнивания давления на подвижные контакты. Действие возвратной пружины блокируется элементами переламывающегося рычага, находящимися в этот момент на одной прямой линии, опирающимися одним коленом на выступ поворотного элемента «Сброс» и механизма управления. «Сброс» механизма управления осуществляется посредством плоской рейки (5), на которую воздействуют через регулировочные винты (6) толкатели биметаллических пластин теплового расцепителя и электромагнитов защиты от коротких замыканий. Система дугогашения выключателей весьма эффективна и в исполнении BA-99-125/125A и BA-99-160/160A состоит из дугогасительных решеток со стальными никелированными дугогасительными вкладышами: в исполнении BA-99-25/250A и выше применены дополнительные рассеиватели дуги в виде толстых стальных перфорированных пластин, вставленных в крышку. Тем не менее при установке выключателей в замкнутый объем распределительных устройств необходимо учитывать возможность выброса вверх на расстояние до 30 мм продуктов горения дуги в случае срабатывания защиты от сверхтока. Подключение проводов или шин со стороны источника питания производят на верхние зажимы выключателей с помощью болтов или зажимов, входящих в комплект поставки. Допускается подключение питающих шин снизу. Провода или шины к потребителю подключают на нижние зажимы. Возможна коммутация алюминиевым и медным проводом.

Применяются в качестве вводных автоматических выключателей в электрощите для обеспечения объектов гражданского жилого строительства, коммерческих строительных объектов, производственных площадок:

- защита цепей электродвигателей;
- защита отходящих линий, в том числе в ГРЩ, ЩС, ЩР;
- в схемах автоматического включения резервного питания с секционированием (на трех выключателях) и без секционирования (на выключателях);
- BA-99 габаритов 400, 800, 1600 дополнительно к вышеперечисленным применениям могут применяться для защиты отходящих линий на низкой стороне трансформаторных п/ст 10/0,4 кВ;
- допускается применение автоматических выключателей совместно с электроприводами для осуществления коммутаций и автоматического управления работой электрооборудования: дистанционные коммутации электрооборудования;
- допускается использование автоматических выключателей для нечастых пусков асинхронных двигателей;
- в схемах диспетчеризации и энергосбережения.



Лучшая электропроводность
Гибкое соединение из электротехнической меди

Лучшее гашение дуги
Однородные по толщине и массивные пластины

Лучшая электропроводность
Присоединительные шины из электротехнической меди с покрытием серебром

Мгновенная коммутация
Пружина механизма расцепления

Регулируемый электромагнитный расцепитель
Регулирующая уставка по току $I_r = (0,8 - 1) I_n$ для ТМ регулируемого

Максимальные возможности настройки микропроцессорного расцепителя
Регулирующая уставка по току $I_r = (0,4 - 1) I_n$
Настройка селективности в габаритах 250, 400, 800, 1600
Настройка защиты по мгновенному току и току короткого замыкания

Изображение	Наименование	Ном. ток расцепителя, I _n , А	Вид расцепителя	Уставка электромагнитного расцепителя	Масса нетто, кг		Артикул			
					3P	3P+N	3P*	3P+N*		
	BA-99/125 16 А * 25кА EKF PROxima	16	TM	10x1n	1	1,3	mccb99-125-16	mccb99-125-16-4P		
	BA-99/125 25 А * 25кА EKF PROxima	25					mccb99-125-25	mccb99-125-25-4P		
	BA-99/125 32 А * 25кА EKF PROxima	32					mccb99-125-32	mccb99-125-32-4P		
	BA-99/125 40 А * 25кА EKF PROxima	40					mccb99-125-40	mccb99-125-40-4P		
	BA-99/125 50 А * 25кА EKF PROxima	50					mccb99-125-50	mccb99-125-50-4P		
	BA-99/125 63 А * 25кА EKF PROxima	63					mccb99-125-63	mccb99-125-63-4P		
	BA-99/125 80 А * 25кА EKF PROxima	80					mccb99-125-80	mccb99-125-80-4P		
	BA-99/125 100 А * 25кА EKF PROxima	100					mccb99-125-100	mccb99-125-100-4P		
	BA-99/125 125 А * 25кА EKF PROxima	125					mccb99-125-125	mccb99-125-125-4P		
	BA-99/160 16 А * 35кА EKF PROxima	16	TM регулируемый	10x1n	1,4	1,7	mccb99-160-16	mccb99-160-16-4P		
	BA-99/160 25 А * 35кА EKF PROxima	25					mccb99-160-25	mccb99-160-25-4P		
	BA-99/160 32 А * 35кА EKF PROxima	32					mccb99-160-32	mccb99-160-32-4P		
	BA-99/160 40 А * 35кА EKF PROxima	40					mccb99-160-40	mccb99-160-40-4P		
	BA-99/160 50 А * 35кА EKF PROxima	50					mccb99-160-50	mccb99-160-50-4P		
	BA-99/160 63 А * 35кА EKF PROxima	63					mccb99-160-63	mccb99-160-63-4P		
	BA-99/160 80 А * 35кА EKF PROxima	80					mccb99-160-80	mccb99-160-80-4P		
	BA-99/160 100 А * 35кА EKF PROxima	100					mccb99-160-100	mccb99-160-100-4P		
	BA-99/160 125 А * 35кА EKF PROxima	125					mccb99-160-125	mccb99-160-125-4P		
BA-99/160 160 А * 35кА EKF PROxima	160	mccb99-160-160	mccb99-160-160-4P							
	BA-99/250 63 А * 35кА EKF PROxima	63	TM регулируемый	10x1n	3,4	4,7	mccb99-250-63	-		
	BA-99/250 80 А * 35кА EKF PROxima	80					mccb99-250-80	-		
	BA-99/250 100 А * 35кА EKF PROxima	100					mccb99-250-100	mccb99-250-100-4P		
	BA-99/250 125 А * 35кА EKF PROxima	125					mccb99-250-125	mccb99-250-125-4P		
	BA-99/250 160 А * 35кА EKF PROxima	160					mccb99-250-160	mccb99-250-160-4P		
	BA-99/250 200 А * 35кА EKF PROxima	200					mccb99-250-200	mccb99-250-200-4P		
	BA-99/250 250 А * 35кА EKF PROxima	250					mccb99-250-250	mccb99-250-250-4P		
	BA-99/250 250 А * 35кА EKF PROxima	250					Микро-процессорный	Регулируемая	mccb99-250-250e	-
	BA-99/250 100 А * 35кА без коннекторов EKF Proxima	100					TM регулируемый	10x1n	3	-
BA-99/250 125 А * 35кА без коннекторов EKF Proxima	125	mccb99-250-125-n	-							
BA-99/250 160 А * 35кА без коннекторов EKF Proxima	160	mccb99-250-160-n	-							
BA-99/250 200 А * 35кА без коннекторов EKF Proxima	200	mccb99-250-200-n	-							
BA-99/250 250 А * 35кА без коннекторов EKF Proxima	250	mccb99-250-250-n	-							
	BA-99/400 315 А * 35кА EKF PROxima	315	TM регулируемый	10x1n	5,5	7,5	mccb99-400-315	mccb99-400-315-4P		
	BA-99/400 400 А * 35кА EKF PROxima	400					mccb99-400-400	mccb99-400-400-4P		
	BA-99/400 400 А * 35кА EKF PROxima без коннекторов EKF Proxima	400					mccb99-400-400n	-		
	BA-99/400 400 А * 35кА EKF PROxima	400	Микро-процессорный	Регулируемая	mccb99-400-400e	mccb99-400-400e-4P				

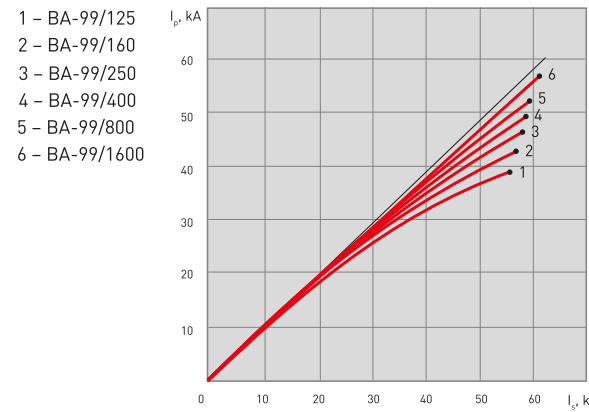
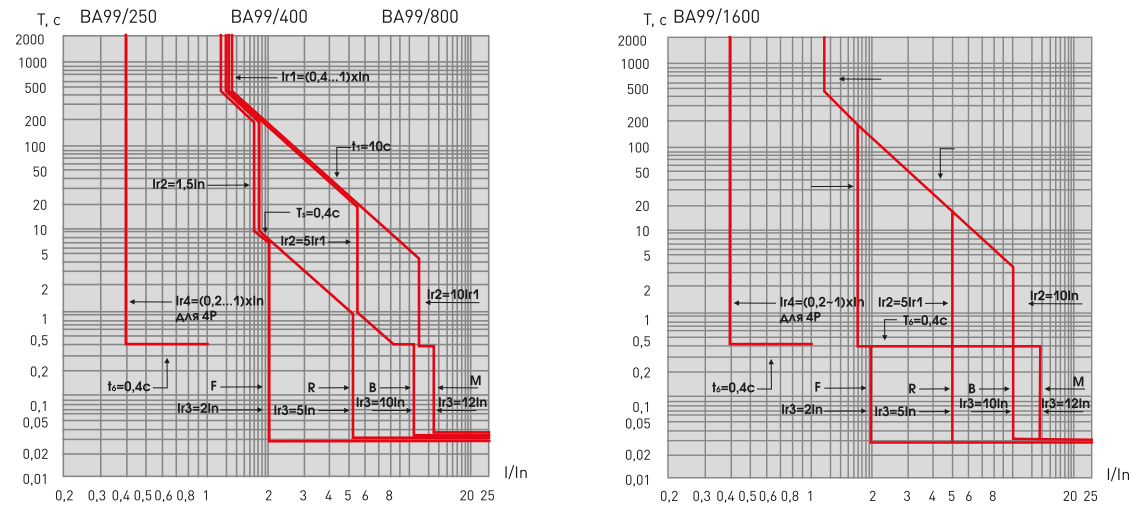
Изображение	Наименование	Ном. ток расцепителя, I _n , А	Вид расцепителя	Уставка электромагнитного расцепителя	Масса нетто, кг		Артикул			
					3P	3P+N	3P*	3P+N*		
	BA-99/800 400 А * 35кА EKF PROxima	400	TM	10x1n	9,5	12	mccb99-800-400	-		
	BA-99/800 400 А * 35кА EKF PROxima без коннекторов EKF Proxima						mccb99-800-400n	-		
	BA-99/800 500 А * 35кА EKF PROxima	500					mccb99-800-500	mccb99-800-500-4P		
	BA-99/800 500 А * 35кА EKF PROxima без коннекторов EKF Proxima						mccb99-800-500n	-		
	BA-99/800 630 А * 35кА EKF PROxima	630					mccb99-800-630	mccb99-800-630-4P		
	BA-99/800 630 А * 35кА EKF PROxima без коннекторов EKF Proxima						mccb99-800-630n	-		
	BA-99/800 800 А * 35кА EKF PROxima	800					mccb99-800-800	mccb99-800-800-4P		
	BA-99/800 800 А * 35кА EKF PROxima без коннекторов EKF Proxima						mccb99-800-800n	-		
	BA-99/800 800 А * 35кА EKF PROxima	800					Микро-процессорный	Регулируемая	mccb99-800-800e	mccb99-800-800e-4P
	BA-99/800 1000 А * 35кА EKF PROxima	1000					TM	TM	mccb99-800-1000	-
BA-99/800 1000 А * 35кА EKF PROxima без коннекторов EKF Proxima	mccb99-800-1000n		-							
	BA-99/1600 1000 А * 50кА EKF PROxima	1000	Микро-процессорный	Регулируемая	23,5	26,5	mccb99-1600-1000	mccb99-1600-1000-4P		
	BA-99/1600 1000 А * 50кА EKF PROxima без коннекторов EKF Proxima						mccb99-1600-1000n	-		
	BA-99/1600 1250 А * 50кА EKF PROxima	1250					mccb99-1600-1250	mccb99-1600-1250-4P		
	BA-99/1600 1250 А * 50кА EKF PROxima без коннекторов EKF Proxima						mccb99-1600-1250n	-		
	BA-99/1600 1600 А * 50кА EKF PROxima	1600					mccb99-1600-1600	mccb99-1600-1600-4P		
	BA-99/1600 1600 А * 50кА EKF PROxima без коннекторов EKF Proxima						mccb99-1600-1600n	-		

ТЕХНИЧЕСКИЕ ХАРАКТЕРИСТИКИ

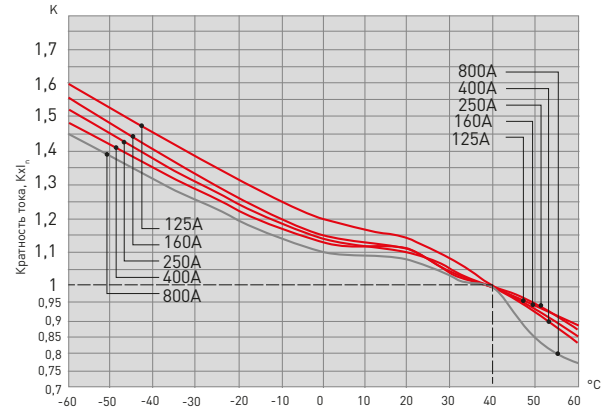
Параметры	Значения					
	BA-99/125 А	BA-99/160 А	BA-99/250 А	BA-99/400 А	BA-99/800 А	BA-99/1600 А
Номинальное напряжение изоляции, U _i , В	500	800	800	800	800	800
Номинальное рабочее напряжение, U _e , В	400	400	400	400	400	400
Номинальное импульсное выдерживаемое напряжение U _{imp} , В	6000					
Предельная отключающая способность, I _{cu} , кА	25	35	35	35	35	50
Рабочая отключающая способность, I _{cs} , кА	17,5	26,25	26,25	35	35	50
Номинальный пиковый ток короткого замыкания, I _{cm} , кА	2,1 × I _{cu}					2,2 × I _{cu}
Механическая износостойкость, циклов, не менее	8500	7000	7000	4000	4000	2500
Электрическая износостойкость, циклов, не менее	2500	2000	2000	2000	2000	1500
Энергопотребление, Вт	25	40	50	70	70	150
Мощность рассеивания, Вт	25	30	50	60	60	150
Кол-во полюсов [стандарт]	3P					
Исполнение под заказ	3P + N					
Категория применения по ГОСТ Р 50030.2	А			В		
Степень защиты со стороны лицевой панели	IP30					
Климатическое исполнение	УХЛ3; УХЛ3.1 [для электронных]					
Высота над уровнем моря, м	До 4000					
Срок службы, не менее, лет	15					

Токовременные характеристики автоматических выключателей с микропроцессорным расцепителем

Характеристика расцепления выключателя при включении по I²t

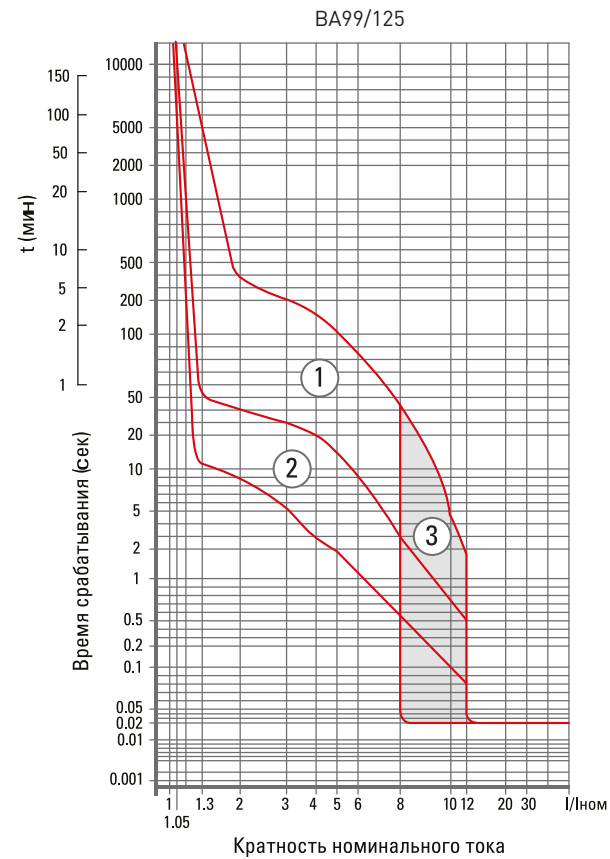


- 1 – BA-99/125
- 2 – BA-99/160
- 3 – BA-99/250
- 4 – BA-99/400
- 5 – BA-99/800
- 6 – BA-99/1600

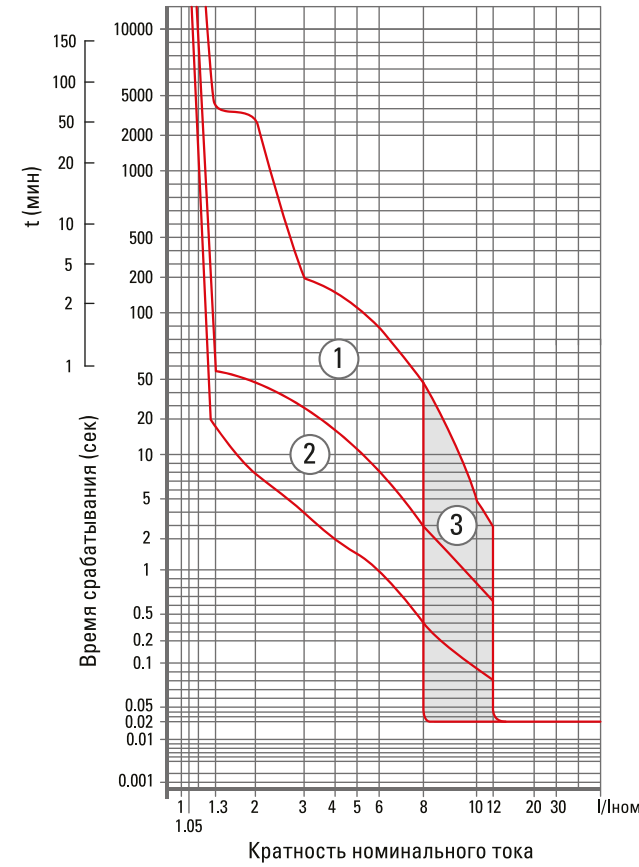


Токовременные характеристики автоматических выключателей с термомагнитным расцепителем:

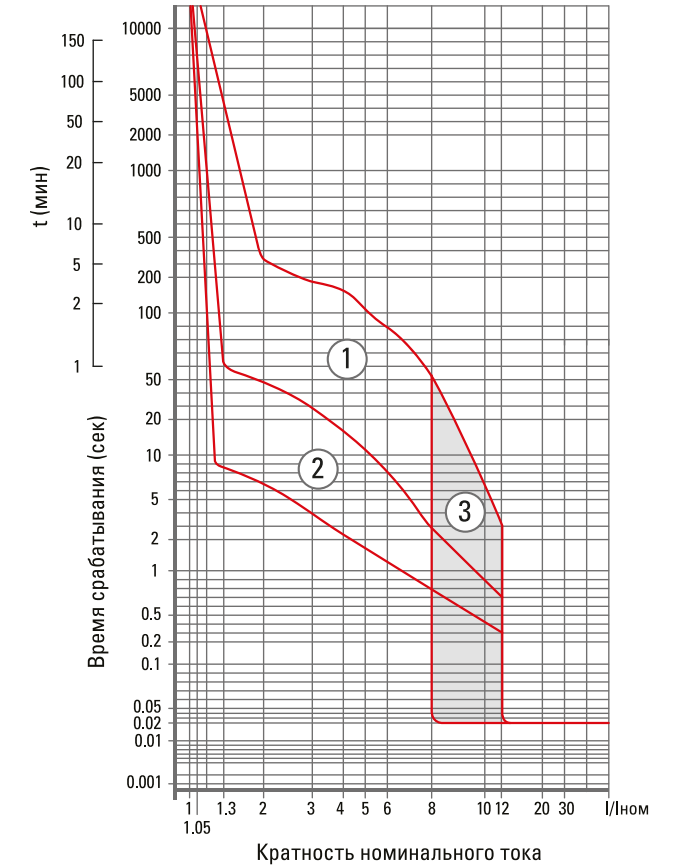
- 1 – токовременная характеристика теплового расцепителя с холодного состояния;
- 2 – токовременная характеристика теплового расцепителя с нагретого состояния;
- 3 – зона срабатывания электромагнитного расцепителя сверхтока.



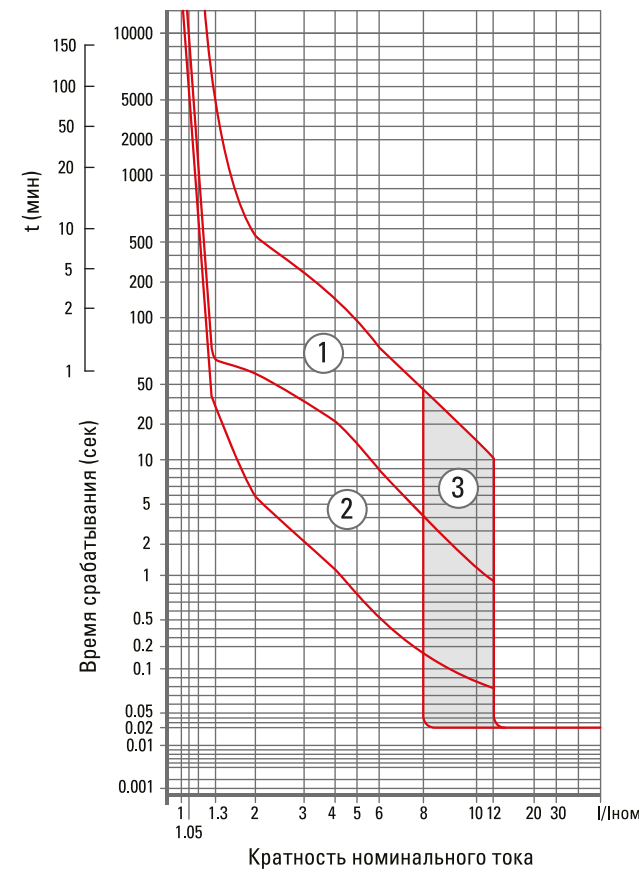
BA99/160



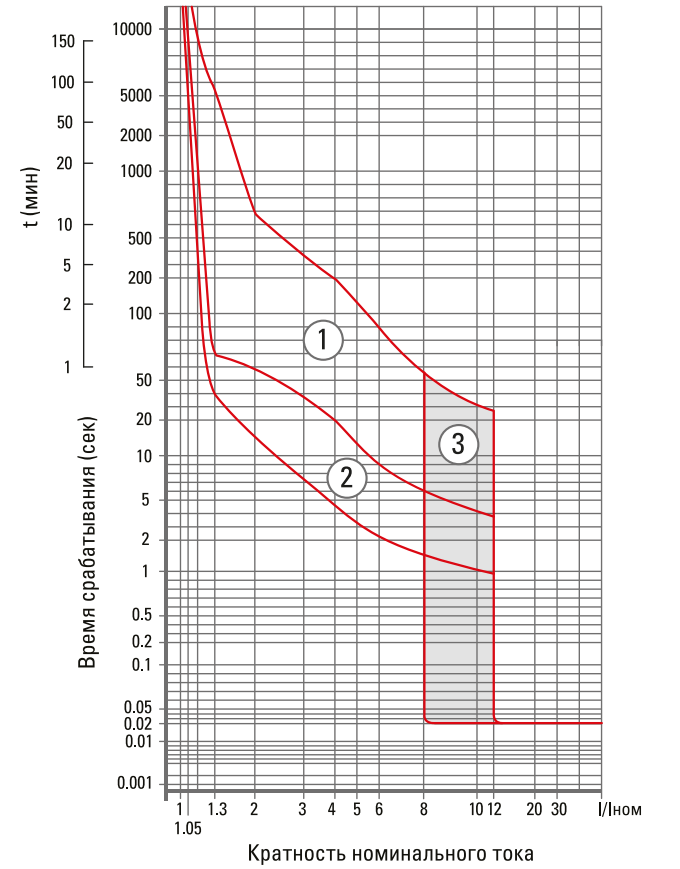
BA99/250



BA99/400

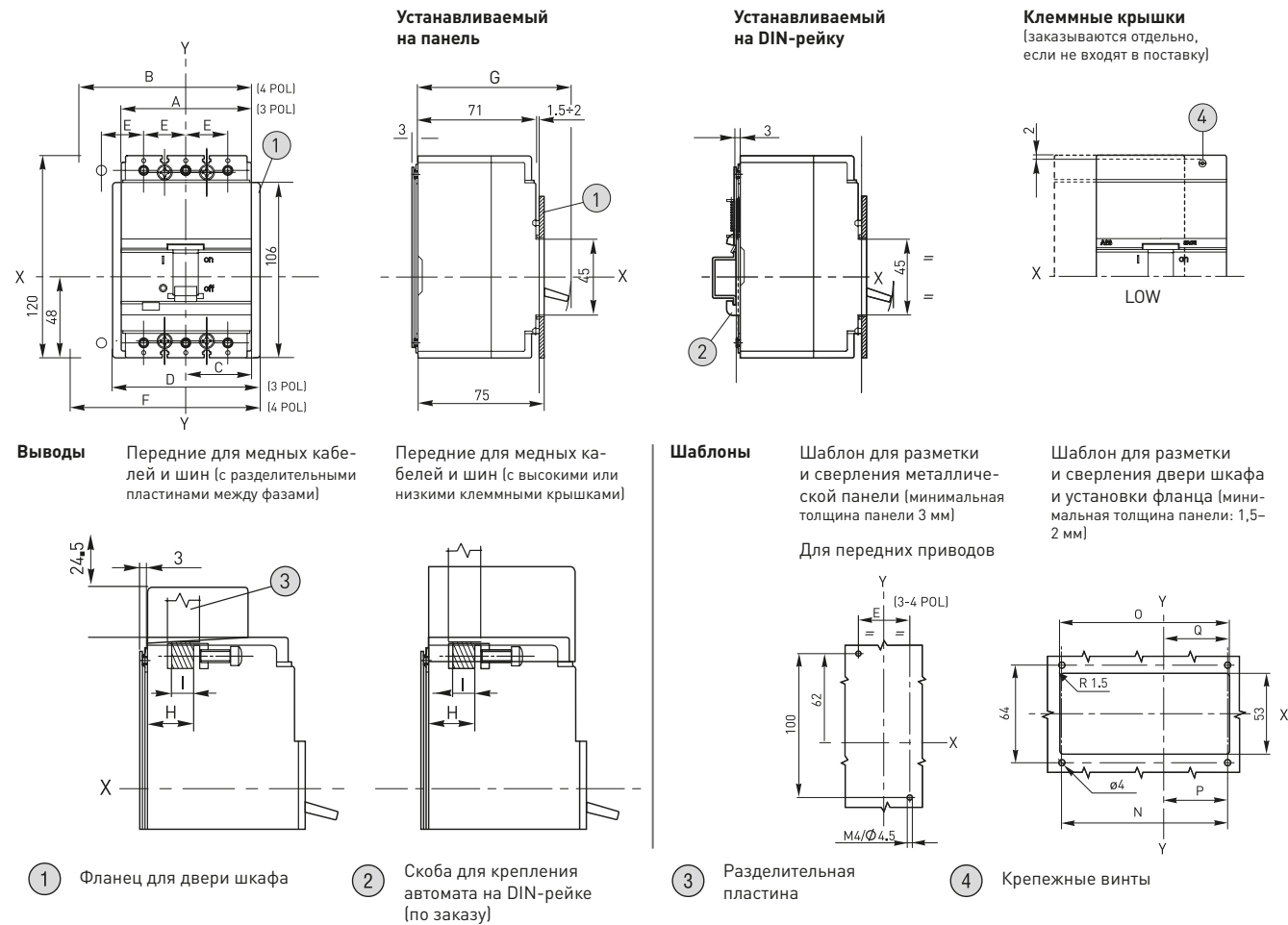


BA99/800



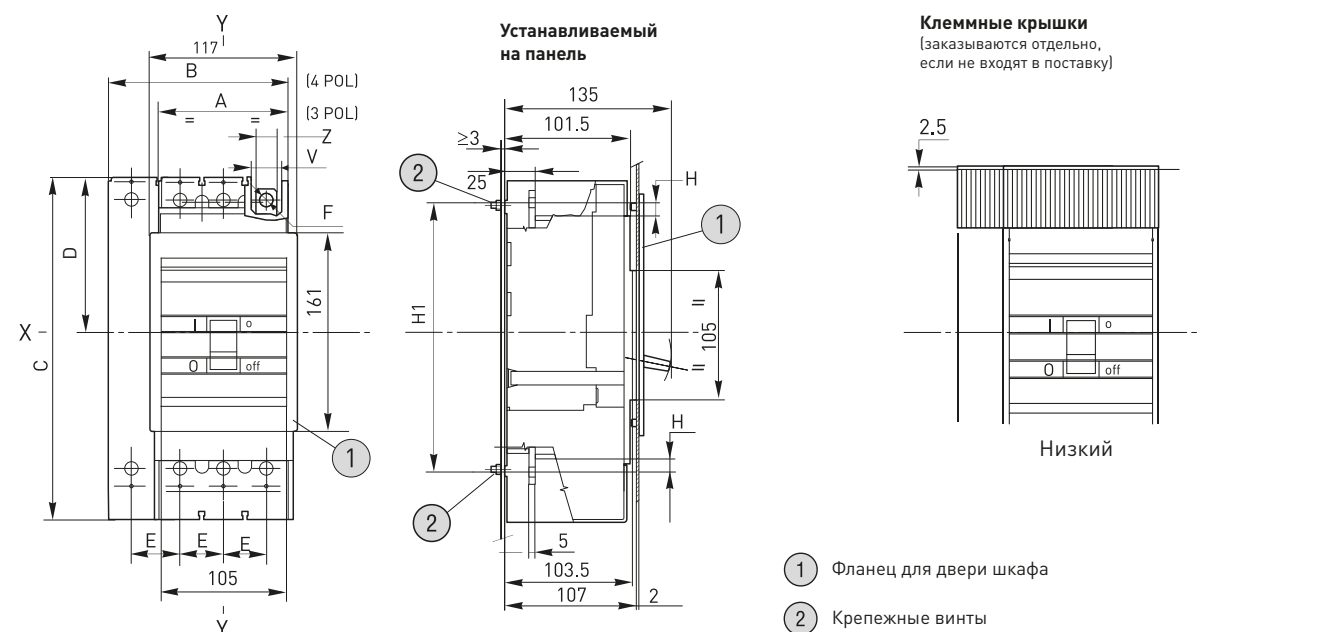
Габаритные и установочные размеры

BA-99/125 и BA-99/160

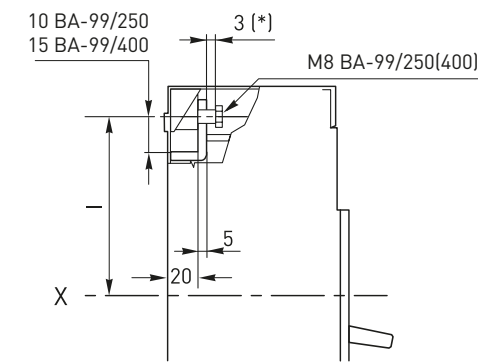


Наименование	A	B	C	D	E	F	G	H	I (размер окна для присоединения проводников)	N		O		P	Q
										3 POL	4POL	3 POL	4POL		
BA-99/125	78	103	39	91	25	116	91	25,5	10,5 × 11	83,5	108,5	86	111	42	48
BA-99/160	90	120	45	103	30	133	93	27,5	12,5 × 11,5	95,5	125,5	98	128	48	48

BA-99/250 и BA-99/400

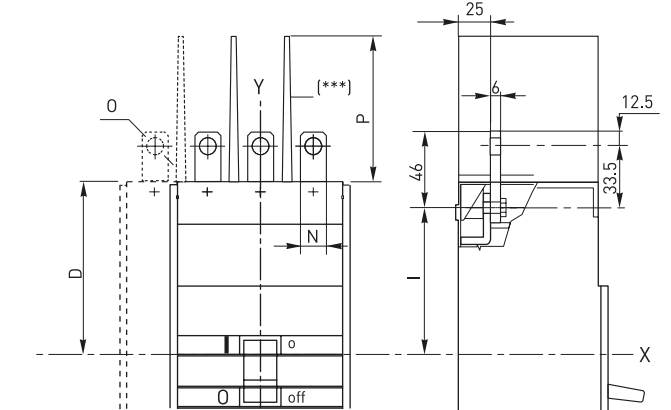


Выводы Передние для плоских шин



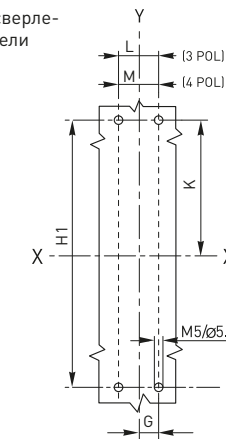
(*) 3 мм = минимально допустимая толщина для S5400.

Передние удлиненные

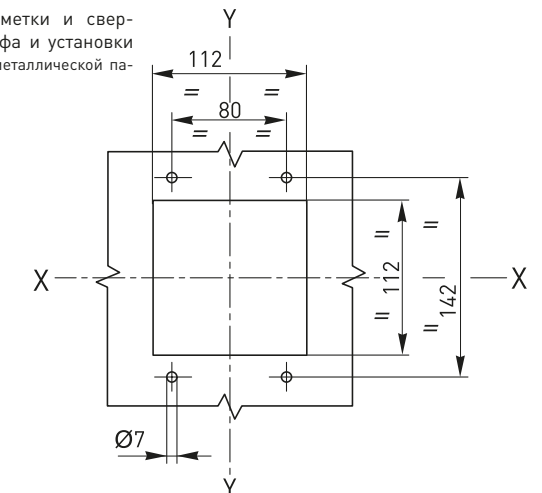


(***) – разделительная пластина между фазами по заказу.

Шаблоны Шаблон для разметки сверления металлической панели

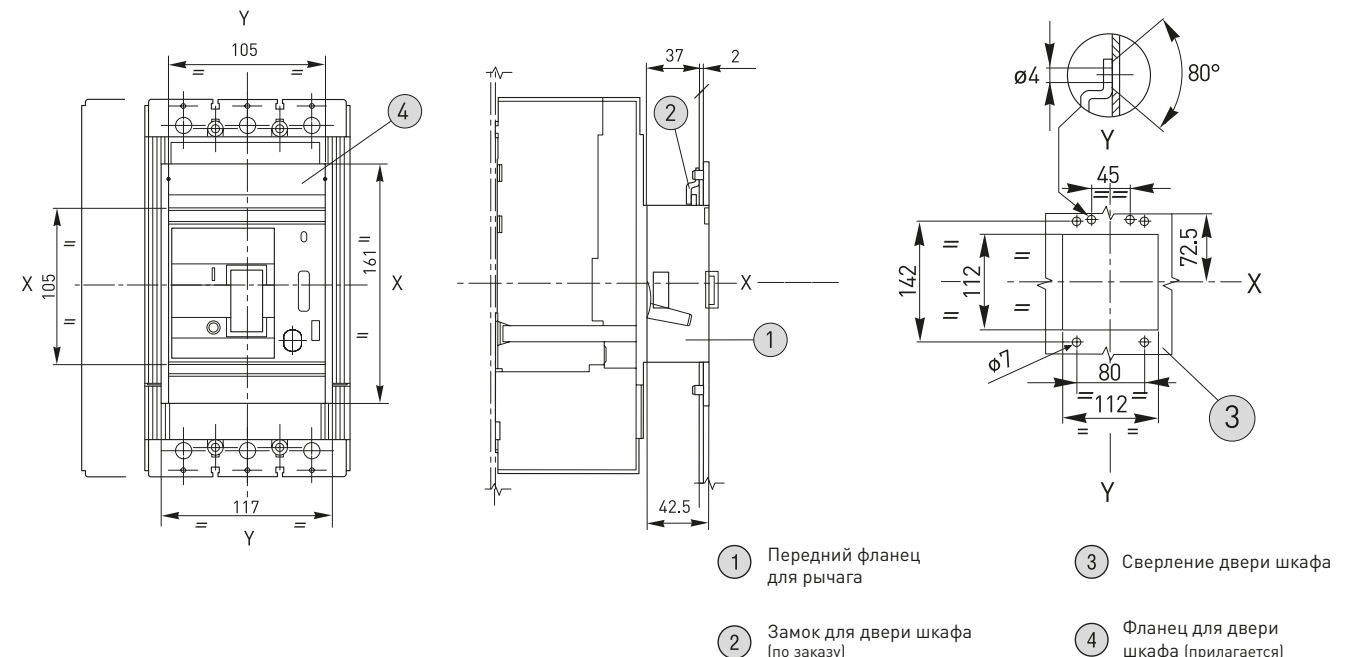


Шаблон для разметки и сверления двери шкафа и установки фланца (толщина металлической панели 2 мм)

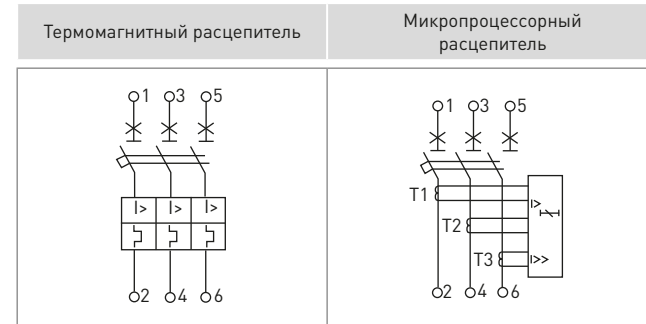


Наименование	A	B	C	D	E	F	I	G	H	H1	K	L	M	N	O	P	V	Z
BA-99/250	105	140	175	87,25	35	8	73,75	17,5	10	139	69,5	35	70	20	8	100	24	17,5
BA-99/250e	105	140	217	108,5	35	8	93,75	17,5	10	181	90,5	35	70	20	8	100	24	17,5
BA-99/400	140	184	254	127	43,75	10	107,25	22	12	214	107	43,75	87,5	25	10	100	36	19,5

Аксессуары Передний фланец для рычага



Типовые схемы подключения



Особенности эксплуатации и монтажа

1. Условия хранения и эксплуатации.

Автоматические выключатели ВА-99 EKF PROxima могут использоваться при температуре окружающей среды от -25 до +40 °С (от -5 до +40 °С для электронных) и храниться при температуре от -40 до +70 °С.

Автоматы, оснащенные термомагнитным расцепителем от сверхтока, имеют тепловой элемент с уставкой, соответствующей +40 °С. Для температур выше и ниже +40 °С порог срабатывания уменьшается (увеличивается) из-за температурно-зависимого поведения биметаллического элемента в самом расцепителе.

Автоматы с электронным микропроцессорным расцепителем не подвержены влиянию изменений температуры, но при температуре выше +40 °С уставка максимальной защиты от перегрузки должна быть уменьшена, принимая во внимание явление инерции, имеющей место в медных частях автомата, через который протекает ток, и являющейся причиной снижения значения номинального тока выключателя.

Для того чтобы обеспечить продолжительную работу установки, следует тщательно продумать вопрос о поддержании температуры в допустимых пределах для нормальной работы не только автоматов, но и других устройств (принудительная вентиляция).

Категория применения автоматических выключателей с термомагнитным расцепителем ВА-99 – А, с электронным расцепителем ВА-99/250, ВА-99/400, ВА-99/800, ВА-99/1600 – В (по ГОСТ Р 50030.2). Группа механического исполнения – М3 (по ГОСТ 17516.1). Рабочее положение в пространстве любое. Высота над уровнем моря до 4000 м. Тип атмосферы II (по ГОСТ 15150). Вид климатического исполнения УХЛ3, УХЛ3.1 (для электронных) (по ГОСТ 15150).

Степень защиты от воздействия окружающей среды и соприкосновения с токоведущими частями (по ГОСТ 14254-96): IP30 – оболочки выключателя, IP00 – зажимов для присоединения внешних проводников. Класс защиты IP54 достигается для выключателей, устанавливаемых в щитах этого класса защиты, при использовании ручного привода дверного монтажа с изолирующими прокладками. При использовании электронных микропроцессорных расцепителей от сверхтока гарантирована работоспособность выключателей при наличии коммутационных помех и грозовых перенапряжений. Эти аппараты не создают помех для другого электронного оборудования.

2. Расцепители.

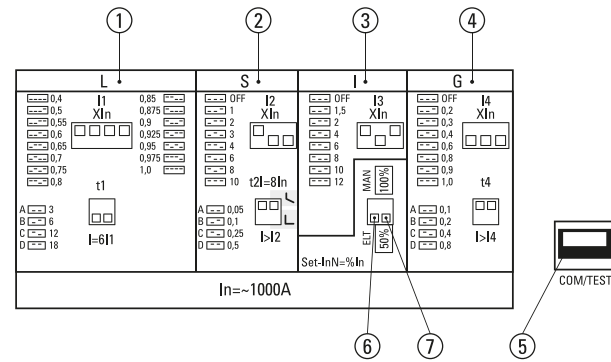
Термомагнитные расцепители (ТМ)

Часть автоматических выключателей ВА-99 EKF PROxima с термомагнитными расцепителями не имеет возможности регулировки (ТМ), часть имеет возможность регулировки (ТМ регулируемый).

Защита от перегрузок (ТМ регулируемый): регулируемая уставка по току $I_r = [0,8 - 1,0] \times I_n$. Левое положение регулятора (max) соответствует уставке $1,0 \times I_n$, среднее положение – $0,9 \times I_n$, правое положение (min) – $0,8 \times I_n$. При установке регулятора в другие промежуточные положения изготовитель не несет ответственности за точность срабатывания выключателей.

Защита от короткого замыкания: выключатели имеют уставку срабатывания – $10 \times I_n$.

Электронные (микропроцессорные) расцепители ВА-99/250А, ВА-99/400А, ВА-99/800А и ВА-99/1600А.



Основные характеристики микропроцессорного расцепителя сверхтока

№	Функция	Описание
1	Функция защиты L (перегрузки цепи)	Переключатель I1 имеет 15 позиций (0,4-1 × In с шагом 0,025-0,1) Переключатель t1 имеет 4 позиции A (3s), B (6s), C (12s), D (18s)
2	Функция защиты S (защита от короткого замыкания)	Переключатель I2 имеет 8 позиций (off, 1-10 × In) Переключатель t2 имеет 4 позиции A (0,05s), B (0,1s), C (0,25s), D (0,5s)
3	Функция защиты I (защита от мгновенных значений тока при коротком замыкании)	Переключатель I3 имеет 8 позиций (off, 1,5-12 × In)
4	Функция защиты G (защита от неисправностей цепи заземления) (опционально)	Переключатель I4 имеет 8 позиций (off, 0,2-1 × In) Переключатель t4 имеет 4 позиции A (0,1s), B (0,2s), C (0,4s), D (0,8s)
5	Гнездо подключения измерительного устройства	Гнездо на панели
6	Выбор электронной или электрической установки параметров	Функция SET (переключатель ELT / MAN)
7	Применяется для установки параметров работы выключателя DIP нулевой линии	$I_n N = \% I_n$, переключатель 50 / 100

Данные расцепители обеспечивают защиту:

- от перегрузок с регулируемыми уставками по току и времени (функция L):
 - переключатель I1 имеет 15 позиций (0,4-1 × In с шагом 0,025-0,1),
 - переключатель t1 имеет 4 позиции: A (3s), B (6s), C (12s), D (18s) для установки токовременной характеристики;
 - от короткого замыкания с регулируемыми уставками по току и времени (функция S):
 - переключатель I2 имеет 8 позиций (off, 1-10 × In),
 - переключатель t2 имеет 4 позиции: A (0,05s), B (0,1s), C (0,25s), D (0,5s);
 - от мгновенных значений тока при коротком замыкании с регулируемой уставкой по току (функция I):
 - переключатель I3 имеет 8 позиций (off, 1,5-12 × In);
 - от неисправностей цепи заземления с регулируемыми уставками по току и времени (функция G):
 - переключатель I4 имеет 8 позиций (off, 0,2-1 × In),
 - переключатель t4 имеет 4 позиции A (0,1s), B (0,2s), C (0,4s), D (0,8s).
- Дополнительно на блоке расцепителей находятся:
- гнездо подключения измерительного устройства, обеспечивающего проверку расцепителя;
 - выбор электронной (ELT) или ручной (MAN) установки параметров (Set);
 - установка параметров работы DIP-выключателя нулевой линии ($I_n N = \% I_n$).

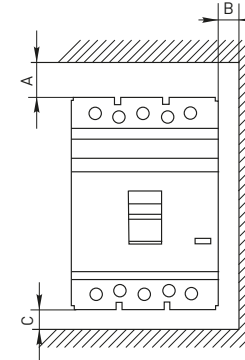
3. Минимальные расстояния до боковых стенок распределительного щита.

При установке автоматических выключателей в распределительном щите для обеспечения защиты от продуктов горения

дуги, охлаждения и вентиляции необходимо учитывать следующие расстояния:

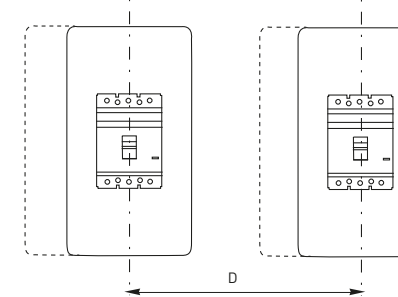
- A – между выключателем и верхней стенкой;
- B – между выключателем и боковой стенкой;
- C – между выключателем и нижней стенкой.

Данные расстояния должны быть добавлены к максимальным размерам выключателей всех вариантов, включая выводы.



Наименование	Установка в металлическом заземленном щите, мм			Установка в изолированном щите, мм		
	A	B	C	A	B	C
ВА-99/125 EKF PROxima	25	20	20	25	0	20
ВА-99/160 EKF PROxima	35	25	20	35	0	25
ВА-99/250 EKF PROxima	35	25	20	35	0	25
ВА-99/400 EKF PROxima	35	25	20	35	0	25
ВА-99/800 EKF PROxima	35	25	20	35	10	25
ВА-99/1600 EKF PROxima	50	30	20	50	10	30

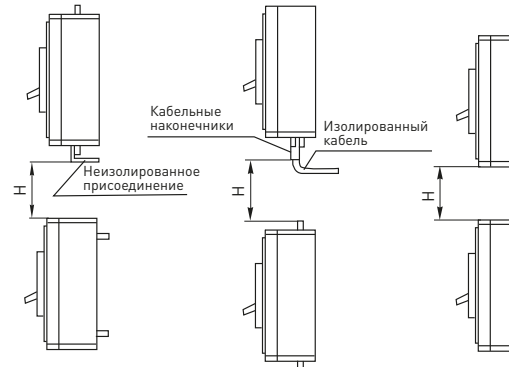
4. Минимальные расстояния между центрами двух горизонтально установленных выключателей.



Наименование	Расстояние D, мм	
	3P	4P
ВА-99/125 EKF PROxima	90/105	120/135
ВА-99/160 EKF PROxima	105/119	140
ВА-99/250 EKF PROxima	105/119	140
ВА-99/400 EKF PROxima	140	185
ВА-99/800 EKF PROxima	210	280
ВА-99/1600 EKF PROxima	210	280

• Данным значком обозначены расстояния для выключателей с ручным поворотным приводом.

5. Минимальные расстояния между центрами двух вертикально установленных выключателей.



Наименование	Расстояние H, мм
ВА-99/125 EKF PROxima	90
ВА-99/160 EKF PROxima	105
ВА-99/250 EKF PROxima	105
ВА-99/400 EKF PROxima	140
ВА-99/800 EKF PROxima	210
ВА-99/1600 EKF PROxima	210

6. Присоединение

Силовая шина	Проводник с наконечником типа ТМЛ	Внешний проводник (в комплекте)

Возможна коммутация алюминиевым и медным проводом.

7. Размеры внешних проводников для ВА-99 EKF PROxima (посеребренная медь, поставляются в комплекте с выключателем).

Подвод напряжения от источника питания допускается как сверху, так и снизу выключателя.

Длина проводников 30-40 мм.

Возможна коммутация алюминиевым и медным проводом.

Изображение	Тип выключателя	Усилие затягивания, Н·м	Размеры присоединений, мм		
			ширина	толщина	Ø, мм
	ВА-99/250А EKF PROxima	9	20	6	8
	ВА-99/400А EKF PROxima	9	25	5	10
	ВА-99/800А EKF PROxima	9	50	5	10
	ВА-99/1600А EKF PROxima	18	50	10	10

8. Подключение дополнительных устройств.

К автоматическим выключателям ВА-99 EKF PROxima предлагается большой ассортимент дополнительных устройств: дополнительные контакты, аварийные контакты, расцепитель независимый, расцепитель минимальный, монтажные рейки для крепления на DIN-рейку (только для ВА-99/125А и ВА-99/160А), ручной поворотный привод и электропривод. Одновременно в выключатель можно установить только один дополнительный контакт и только один расцепитель. Полный перечень дополнительных устройств, описание и схемы подключения см. далее.

Типовая комплектация

- Автоматический выключатель ВА-99 EKF PROxima.
- Контактные пластины (за исключением ВА-99/125 и ВА-99/160).
- Межфазные перегородки.
- Болты.
- Паспорт.

Дополнительные устройства для ВА-99 EKF PROxima

Выключатели ВА-99 EKF PROxima могут комплектоваться дополнительными устройствами: независимыми расцепителями, расцепителями минимального напряжения, дополнительными и аварийными контактами, ручным поворотным приводом и электроприводом и др.

Дополнительные аксессуары в комплект поставки автоматических выключателей ВА-99 EKF PROxima не входят. Пользователь

самостоятельно приобретает данное оборудование и комплектует выключатель ВА-99 EKF PROxima в соответствии с особенностями защищаемого объекта. Отвернув винты крепления фальшпанели, устанавливают в гнезда в корпусе выключателя необходимые расцепители и дополнительные контакты. Проводники от них аккуратно укладывают в боковые пазы корпуса, предварительно выдвинув вверх фальшнакладку. Сборку производят в обратном порядке.

Исполнение корпуса	Дополнительные устройства	Исполнение корпуса	Дополнительные устройства
ВА-99/125 А EKF PROxima	Дополнительный контакт к ВА-99 125-160 А Аварийный контакт к ВА-99 125-160 А Расцепитель независимый к ВА-99 125-160 А Расцепитель минимального напряжения к ВА-99 125-160 А Монтажная рейка к ВА-99 125 А Ручной поворотный привод к ВА-99 125 А Панель втычная РМ-99/1-125 задн. присоед. для ВА-99 125 А Панель втычная РМ-99/1-125 передн. присоед. для ВА-99 125 А Расширители выводов под шину для ВА-99 125 А. Комплект [6 шт.] Электропривод CD-99-125 А	ВА-99/400 А EKF PROxima	Дополнительный контакт к ВА-99 250-400 А Аварийный контакт к ВА-99 250-400 А Расцепитель независимый к ВА-99 250-400 А Расцепитель минимального напряжения к ВА-99 250-400 А Ручной поворотный привод к ВА-99 400 А Электропривод CD-99-400 А Панель втычная РМ-99/1-400 задн. присоед. для ВА-99 400 А Панель втычная РМ-99/1-400 передн. присоед. для ВА-99 400 А Панель выкатная РМ-99/2-400 задн. присоед. для ВА-99 400 А Панель выкатная РМ-99/2-400 передн. присоед. для ВА-99 400 А
ВА-99/160 А EKF PROxima	Дополнительный контакт к ВА-99 125-160 А Аварийный контакт к ВА-99 125-160 А Расцепитель независимый к ВА-99 125-160 А Расцепитель минимального напряжения к ВА-99 125-160 А Монтажная рейка к ВА-99 160 А Ручной поворотный привод к ВА-99 160 А Панель втычная РМ-99/1-160 задн. присоед. для ВА-99 160 А Панель втычная РМ-99/1-160 передн. присоед. для ВА-99 160 А Расширители выводов под шину для ВА-99 160 А. Комплект [6 шт.] Электропривод CD-99-160 А	ВА-99/800 А EKF PROxima	Дополнительный контакт к ВА-99 800-1600 А Аварийный контакт к ВА-99 800-1600 А Расцепитель независимый к ВА-99 800-1600 А Расцепитель минимального напряжения к ВА-99 800-1600 А Ручной поворотный привод к ВА-99 800 А Электропривод CD-99-800 А Панель выкатная РМ-99/2-800 передн. присоед. для ВА-99 800 А Комплект расширителей выводов прямые [3 шт.] для ВА99/800 800 А, 50 мм
ВА-99/250 А EKF PROxima	Дополнительный контакт к ВА-99 250-400 А Аварийный контакт к ВА-99 250-400 А Расцепитель независимый к ВА-99 250-400 А Расцепитель минимального напряжения к ВА-99 250-400 А Ручной поворотный привод к ВА-99 250 А* Электропривод CD-99-250 А* Электропривод CD-99-250 А v2 EKF (универсальный, для исполнения расцепителей ТМ регулируемый; микропроцессорный) Панель втычная РМ-99/1-250 задн. присоед. для ВА-99 250 А* Панель втычная РМ-99/1-250 передн. присоед. для ВА-99 250 А* Панель выкатная РМ-99/2-250 задн. присоед. для ВА-99 250 А* Панель выкатная РМ-99/2-250 передн. присоед. для ВА-99 250 А*	ВА-99/1600 А EKF PROxima	Дополнительный контакт к ВА-99 800-1600 А Аварийный контакт к ВА-99 800-1600 А Расцепитель независимый к ВА-99 800-1600 А Расцепитель минимального напряжения к ВА-99 800-1600 А Ручной поворотный привод к ВА-99 1600 А Электропривод CD-99-1600 А Панель выкатная РМ-99/2-1600 передн. присоед. для ВА-99 1600 А Комплект расширителей выводов прямые [3 шт.] для ВА99/1600 1000 А, 80 мм

* Кроме ВА-99 250/250 3Р 35kА с электронным расцепителем.

Фиксатор на монтажную рейку для ВА-99/125 А, ВА-99/160 А EKF PROxima



Изображение	Наименование	Номинальный ток выключателя, А	Масса нетто, кг	Артикул
	Монтажная рейка к ВА-99 125 А EKF PROxima	125	0,070	mccb99-a-41
	Монтажная рейка к ВА-99 160 А EKF PROxima	160		mccb99-a-42

Предназначен для монтажа автоматических выключателей на DIN-рейку 35 мм.

Расцепитель независимый EKF PROxima



ГОСТ Р50030.2-2010
(МЭК 60947-2-98)

Предназначен для дистанционного отключения автоматического выключателя. Представляет собой электромагнит, который, воздействуя на механизм сброса, вызывает отключение выключателя при подаче напряжения от внешнего источника. После дистанционного отключения выключателя включение производится вручную или дистанционно при помощи электропривода.

Изображение	Наименование	Рабочее напряжение, Ue	Диапазон рабочих напряжений	Потребляемая мощность, ВА	Масса нетто, кг	Артикул
	Расцепитель независимый к ВА-99 125-160 А EKF PROxima	230 В, 40-60 Гц	[0,7-1,1] Ue	150	0,050	mccb99-a-67
	Расцепитель независимый к ВА-99 250-400 А EKF PROxima				0,075	mccb99-a-65
	Расцепитель независимый к ВА-99 800-1600 А EKF PROxima				0,118	mccb99-a-66

Расцепитель минимального напряжения EKF PROxima



ГОСТ Р50030.2-2010
(МЭК 60947-2-98)

Расцепитель минимального напряжения (PM) вызывает отключение выключателя при снижении напряжения на его вводе до 70% от номинального, а также препятствует его включению, если напряжение в этой цепи менее 85% от номинального. Основным назначением минимального расцепителя является отключение электрооборудования при недопустимом для него снижении напряжения. Минимальный расцепитель можно также использовать в качестве независимого расцепителя, если последовательно в цепь его управления включить кнопочный выключатель с размыкающим контактом. При кратковременном размыкании контакта кнопочного выключателя минимальный расцепитель отключит автоматический выключатель.

Изображение	Наименование	Рабочее напряжение, Ue	Напряжение включения расцепителя	Напряжение удерживания	Напряжение отключения	Потребляемая мощность	Масса нетто, кг	Артикул
	Расцепитель минимального напряжения к ВА-99 125-160 А EKF PROxima	230 В, 40-60 Гц	[0,85-1,1] Ue	[0,7-1,1] Ue	< 0,7 Ue	10 ВА	0,05	mccb99-a-62
	Расцепитель минимального напряжения к ВА-99 250-400 А EKF PROxima						0,075	mccb99-a-63
	Расцепитель минимального напряжения к ВА-99 800-1600 А EKF PROxima						0,118	mccb99-a-64

Дополнительные контакты EKF PROxima

EAC ГОСТ Р50030.2-2010
(МЭК 60947-2-98)

Дополнительные контакты предназначены для сигнализации о положении силовых контактов выключателя.

Изображение	Наименование	Номинальный рабочий ток контактов, 230 В (А)	Конфигурация контактов	Масса нетто, кг	Артикул
	Дополнительный контакт к ВА-99 125-160 А EKF PROxima	3	1C/O	0,014	mccb99-a-31
	Дополнительный контакт к ВА-99 250-400 А EKF PROxima	6		0,025	mccb99-a-32
	Дополнительный контакт к ВА-99 800-1600 А EKF PROxima	6		0,040	mccb99-a-33

Аварийные контакты EKF PROxima

EAC ГОСТ Р50030.2-2010
(МЭК 60947-2-98)

Предназначены для сигнализации о срабатывании выключателя от сверхтока (перегрузки или короткого замыкания), независимого расцепителя, расцепителя минимального напряжения, кнопки «ТЕСТ». При возвращении выключателя в исходное состояние сигнализация отключается.

Изображение	Наименование	Номинальный рабочий ток контактов, 230 В, (А)	Конфигурация контактов	Масса нетто, кг	Артикул
	Аварийный контакт к ВА-99 125-160 А EKF PROxima	2	1C/O	0,014	mccb99-a-11
	Аварийный контакт к ВА-99 250-400 А EKF PROxima			0,025	mccb99-a-12
	Аварийный контакт к ВА-99 800-1600 А EKF PROxima			0,040	mccb99-a-13

Дополнительные + аварийные контакты EKF PROxima

EAC ГОСТ Р50030.2-2010
(МЭК 60947-2-98)

Предназначены для сигнализации о срабатывании выключателя от сверхтока (перегрузки или короткого замыкания), независимого расцепителя, расцепителя минимального напряжения, кнопки «ТЕСТ». При возвращении выключателя в исходное состояние сигнализация отключается.

Изображение	Наименование	Номинальный рабочий ток контактов, 230 В, А		Конфигурация контактов	Масса нетто, кг	Артикул
		доп. контакта	аварийного контакта			
	Дополнительный и аварийный контакт к ВА-99 125-160А EKF PROxima	3	2	Аварийный контакт 1C/O Дополнительный контакт 1C/O	0,21	mccb99-a-104
	Дополнительный и аварийный контакт к ВА-99 250-400А EKF PROxima				0,35	mccb99-a-105
	Дополнительный и аварийный контакт к ВА-99 800-1600А EKF PROxima				0,60	mccb99-a-106

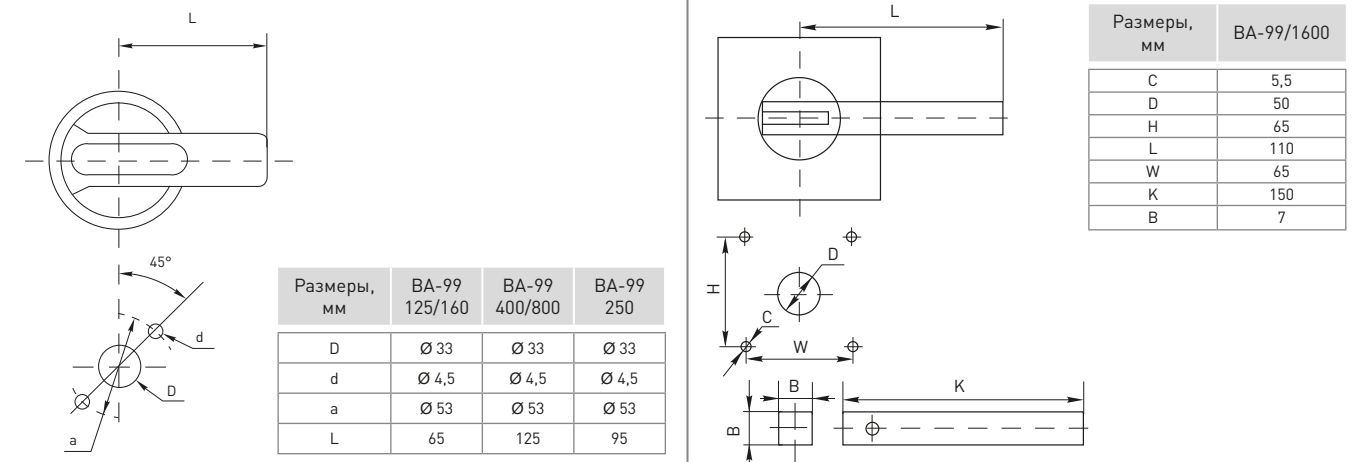
Ручной поворотный привод EKF PROxima

EAC

Ручной поворотный привод предназначен для преобразования вращательного движения в поступательное при управлении автоматическим выключателем. Привод закрепляется непосредственно на выключателе, а поворотная рукоятка на двери распределительного устройства служит для оперирования выключателем через дверь.

Изображение	Наименование	Масса нетто, кг	Артикул
	Ручной поворотный привод к ВА-99 125А EKF PROxima	0,540	mccb99-a-76
	Ручной поворотный привод к ВА-99 160А EKF PROxima	0,540	mccb99-a-72
	Ручной поворотный привод к ВА-99 250А EKF PROxima	0,650	mccb99-a-74
	Ручной поворотный привод к ВА-99 400А EKF PROxima	0,650	mccb99-a-70
	Ручной поворотный привод к ВА-99 800А EKF PROxima	0,800	цmccb99-a-75
	Ручной поворотный привод к ВА-99 1600А EKF PROxima	1,200	mccb99-a-81

Габаритные и установочные размеры



Электропривод CD-99 EKF PROxima

EAC ГОСТ Р50030.2-99
(МЭК 60947-2-98)

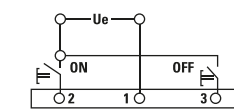
Предназначен для включения/выключения автоматических выключателей. Механизм с взводящим приводом автоматически подготавливает пружинную систему. В процессе отключения автомата запасенная энергия используется затем для включения.

Изображение	Наименование	Масса нетто, кг	Артикул
	Электропривод CD-99-125А EKF PROxima	1,03	mccb99-a-119
	Электропривод CD-99-160А EKF PROxima	1,03	mccb99-a-120
	Электропривод CD-99-250 А EKF PROxima*	1,3	mccb99-a-77
	Электропривод CD-99-250А v2 EKF PROxima	1,3	mccb99-a-77v2
	Электропривод CD-99-400 А EKF PROxima	1,3	mccb99-a-78
	Электропривод CD-99-800 А EKF PROxima	2,2	mccb99-a-79
	Электропривод CD-99-1600А EKF PROxima	2,2	mccb99-a-80

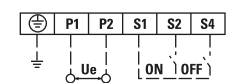
* Кроме электронного расцепителя на 250 А.

Технические характеристики

Параметры	Значения
Номинальное рабочее напряжение, В	230
Диапазон рабочих напряжений, U, В	(0,85-1,1) U _e
Номинальная частота сети, Гц	50

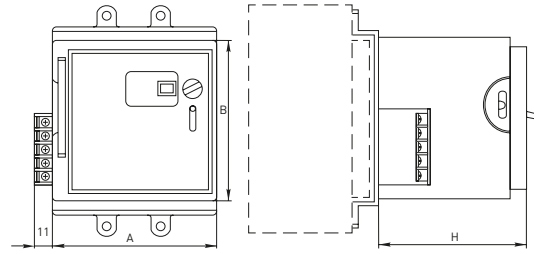


Типовая схема подключения электроприводов 125А, 160А



Типовая схема подключения электроприводов 250-1600А

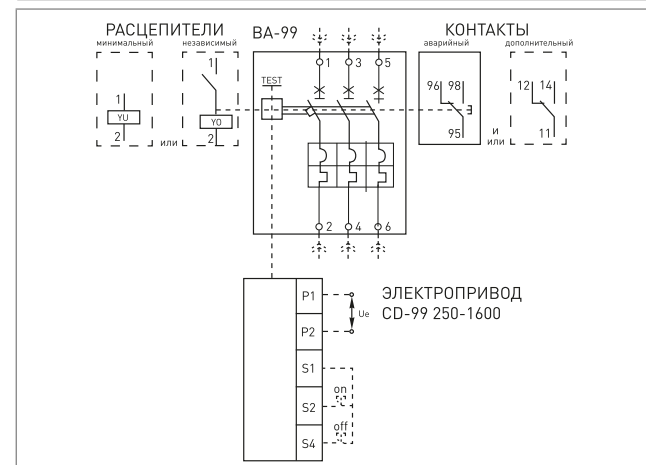
Габаритные и установочные размеры



Наименование	A, мм	B, мм	H, мм
CD-99 250 A*	105	90	80
CD-99 400 A	140	150	112
CD-99 800 A	140	150	112
CD-99 1600 A	140	184	112

Типовые схемы подключения

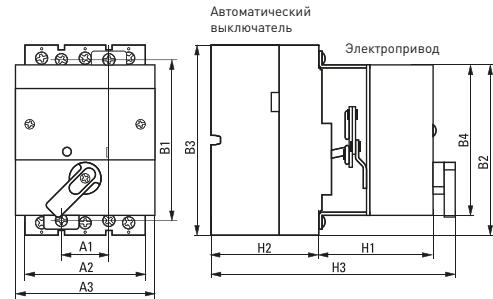
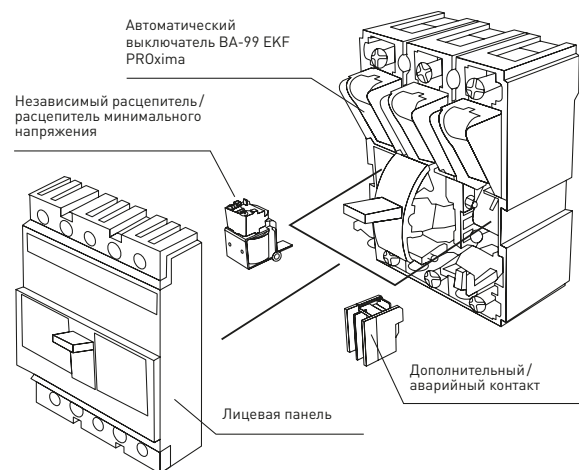
Автоматический выключатель с термомангнитным расцепителем и дополнительными устройствами



Особенности эксплуатации и монтажа

Устанавливается непосредственно на лицевую панель автомата. У привода есть два режима управления: ручной и автоматический. Переключатель режима находится на лицевой панели привода. В ручном режиме управление автоматом осуществляется с помощью рукоятки ручного звзда. В автоматическом режиме управление автоматом осуществляется дистанционно. Цепи управления электроприводом подключаются к клеммам, которые расположены сбоку привода. Контакты P1 и P2 служат для подключения питания привода.

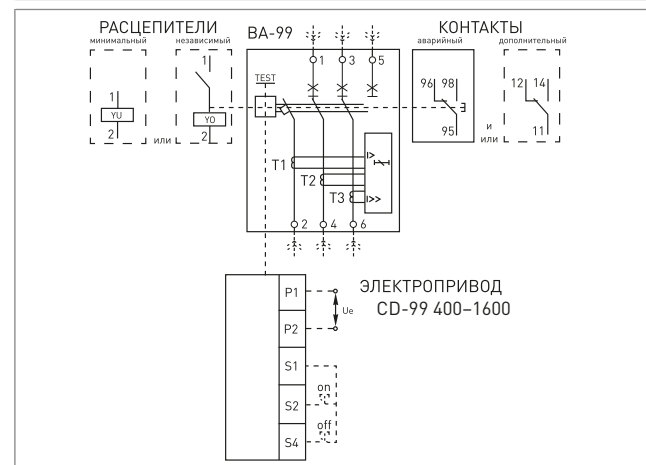
1. Схема присоединения дополнительных контактов и расцепителей для ВА-99 125 и ВА-99 160.



Наименование	A1	A2	A3	B1	B2	B3	B4	H1	H2	H3
CD-99-125A	25	75	90	102	110	120	95	77	68	160
CD-99-160A	30	90	90	102	110	120	95	77	68	160

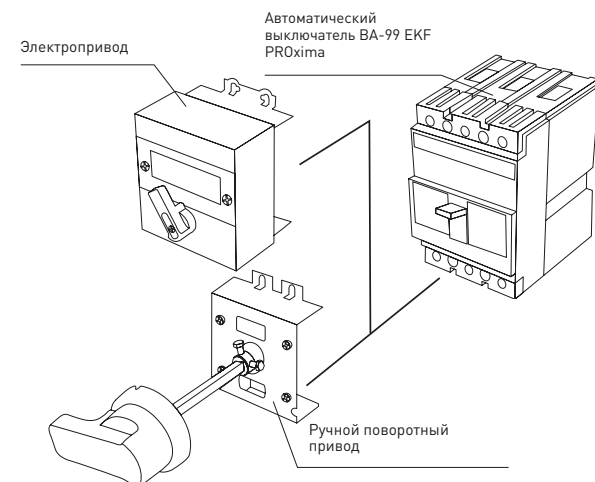
* Кроме ВА-99 250/250 3P 35kA с электронным расцепителем.

Автоматический выключатель с микропроцессорным расцепителем* и дополнительными устройствами



К контактам S2 и S4 подключаются кнопки с пружинным возвратом, при помощи которых осуществляется управление электроприводом, контакт S1 – общий. Кнопка «ON» служит для приведения рукоятки автомата в положение «ON». Кнопка «OFF» служит для приведения рукоятки автомата в положение «OFF». На лицевой панели привода имеется индикаторное окно для визуального контроля состояния автоматического выключателя и электропривода.

2. Схема присоединения ручного и электропривода для ВА-99 125 и ВА-99 160.



Панели втычные PM-99/1 EKF PROxima и выкатные PM-99/2 EKF PROxima



Панели втычные PM-99/1 EKF PROxima и выкатные PM-99/2 EKF PROxima компании EKF предназначены для комплектации автоматического выключателя серии ВА-99 EKF PROxima и служат для преобразования стационарного исполнения во втычное/ выкатное исполнение.

Панели втычные PM-99/1 EKF PROxima и выкатные PM-99/2 EKF PROxima применяются для комплектации автоматических выключателей ВА-99 EKF PROxima:

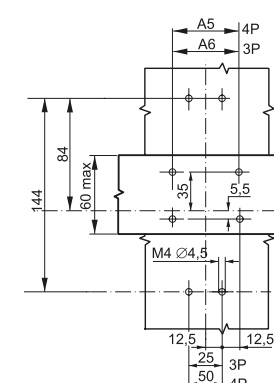
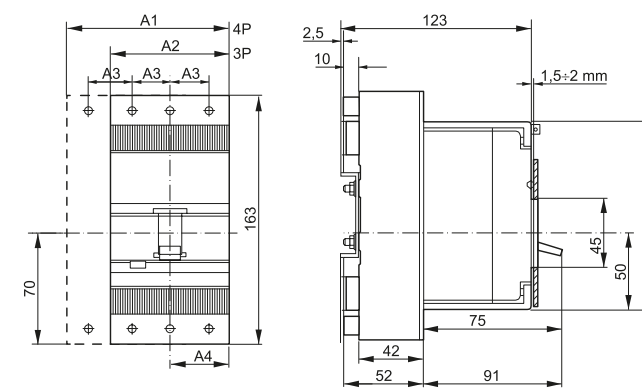
- в главных распределительных щитах (ГРЩ);
- вводно-распределительных устройствах (ВРУ);
- щитах управления (ЩУ);
- корпусах ЩО-70;
- шкафах распределительных силовых (ШРС).

Изображение	Наименование	Тип панелей	Тип выключателя	Присоединение проводников	Артикул	
	Панель втычная PM-99/1-125 переднего присоединения для ВА-99 125 А EKF PROxima	PM-99/1-125	ВА-99 125 А	Переднее	mccb99-a-85	
	Панель втычная PM-99/1-160 переднего присоединения для ВА-99 160 А EKF PROxima	PM-99/1-160	ВА-99 160 А		mccb99-a-86	
	Панель втычная PM-99/1-250 переднего присоединения для ВА-99 250 А EKF PROxima	PM-99/1-250	ВА-99 250 А		mccb99-a-87	
	Панель втычная PM-99/1-400 переднего присоединения для ВА-99 400 А EKF PROxima	PM-99/1-400	ВА-99 400 А		mccb99-a-88	
		Панель втычная PM-99/1-125 заднего присоединения для ВА-99 125 А EKF PROxima	PM-99/1-125	ВА-99 125 А	Заднее	mccb99-a-89
		Панель втычная PM-99/1-160 заднего присоединения для ВА-99 160 А EKF PROxima	PM-99/1-160	ВА-99 160 А		mccb99-a-90
Панель втычная PM-99/1-250 заднего присоединения для ВА-99 250 А EKF PROxima		PM-99/1-250	ВА-99 250 А	mccb99-a-91		
Панель втычная PM-99/1-400 заднего присоединения для ВА-99 400 А EKF PROxima		PM-99/1-400	ВА-99 400 А	mccb99-a-92		
	Панель выкатная PM-99/2-250 переднего присоединения для ВА-99 250 А EKF PROxima	PM-99/2-250	ВА-99 250 А*	Переднее	mccb99-a-93	
	Панель выкатная PM-99/2-400 переднего присоединения для ВА-99 400 А EKF PROxima	PM-99/2-400	ВА-99 400 А		mccb99-a-94	
	Панель выкатная PM-99/2-800 переднего присоединения для ВА-99 800 А EKF PROxima	PM-99/2-800	ВА-99 800 А		mccb99-a-95	
	Панель выкатная PM-99/2-1600 переднего присоединения для ВА-99 1600 А EKF PROxima	PM-99/2-1600	ВА-99 1600 А		mccb99-a-96	
		Панель выкатная PM-99/2-250 заднего присоединения для ВА-99 250 А EKF PROxima	PM-99/2-250	ВА-99 250 А*	Заднее	mccb99-a-97
		Панель выкатная PM-99/2-400 заднего присоединения для ВА-99 400 А EKF PROxima	PM-99/2-400	ВА-99 400 А		mccb99-a-98

* Кроме ВА-99 250/250 3P 35kA с электронным расцепителем.

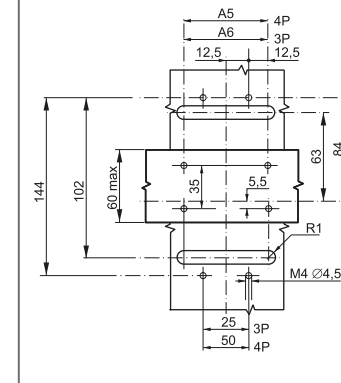
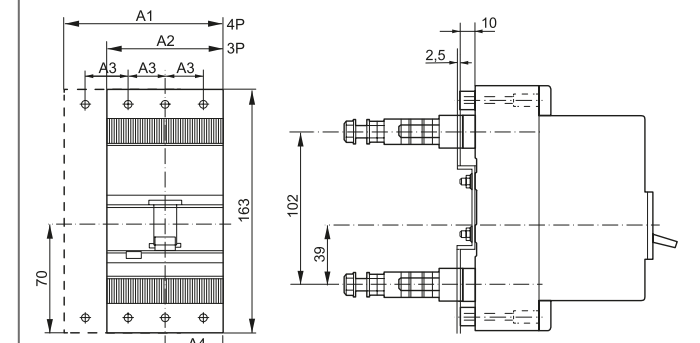
Габаритные и установочные размеры

Втычная панель PM-99/1 (125/160) с передним присоединением



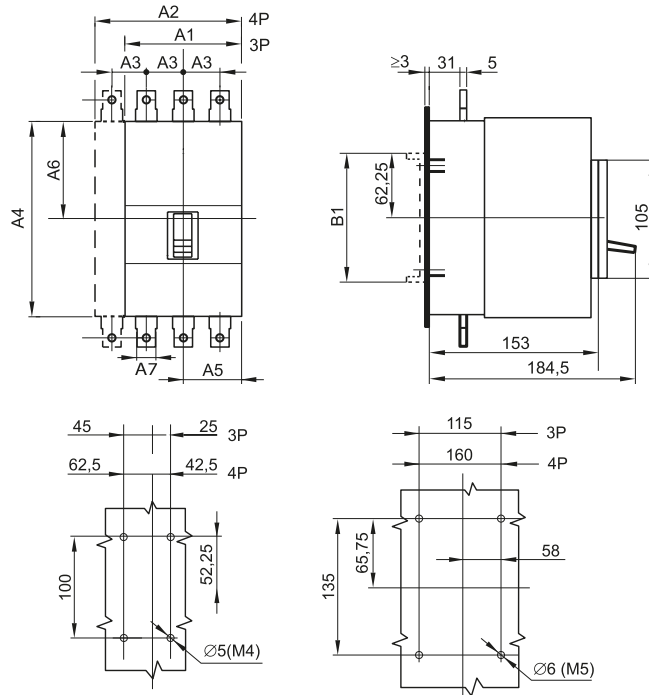
Тип панелей	Размеры, мм					
	A1	A2	A3	A4	A5	A6
PM-99/1-125	103	78	25	39	75	50
PM-99/1-160	120	90	30	45	90	60

Втычная панель PM-99/1 (125/160) с задним присоединением



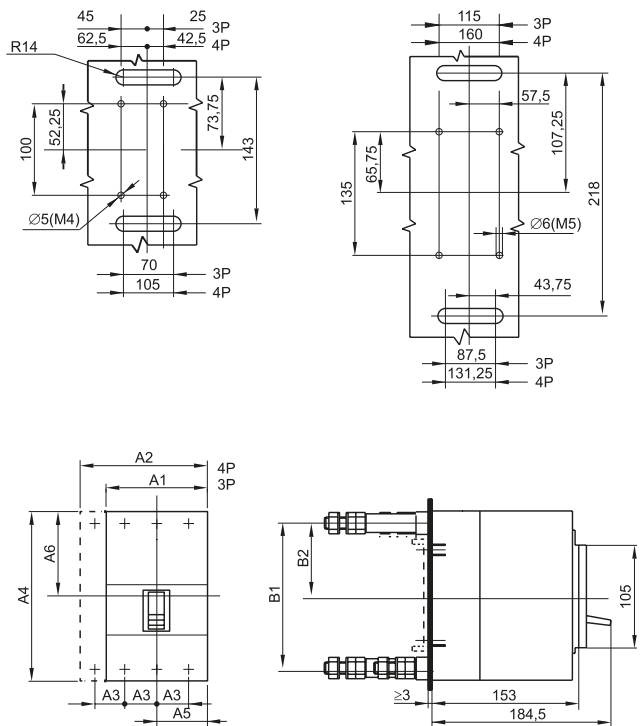
Тип панелей	Размеры, мм					
	A1	A2	A3	A4	A5	A6
PM-99/1-125	103	78	25	39	75	50
PM-99/1-160	120	90	30	45	90	60

Втычная панель РМ-99/1 (250/400) с передним присоединением



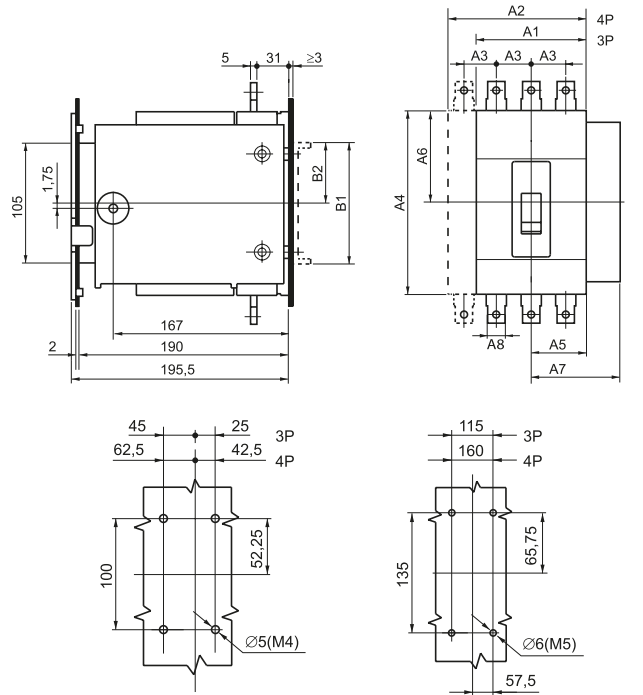
Тип панелей	Размеры, мм							
	A1	A2	A3	A4	A5	A6	A7	B1
PM-99/1-250	105	140	35	175	53	70	18	120
PM-99/1-400	140	184	44	259	70	128	25	150

Втычная панель РМ-99/1 (250/400) с задним присоединением



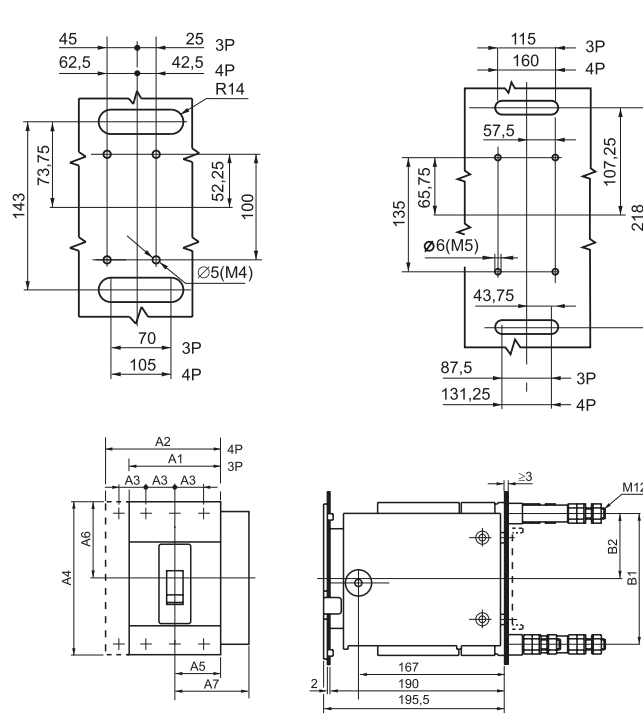
Тип панелей	Размеры, мм							
	A1	A2	A3	A4	A5	A6	B1	B2
PM-99/1-250	105	140	35	175	53	70	143	74
PM-99/1-400	140	184	44	259	70	128	218	107

Выкатная панель РМ-99/2 (250/400) с передним присоединением



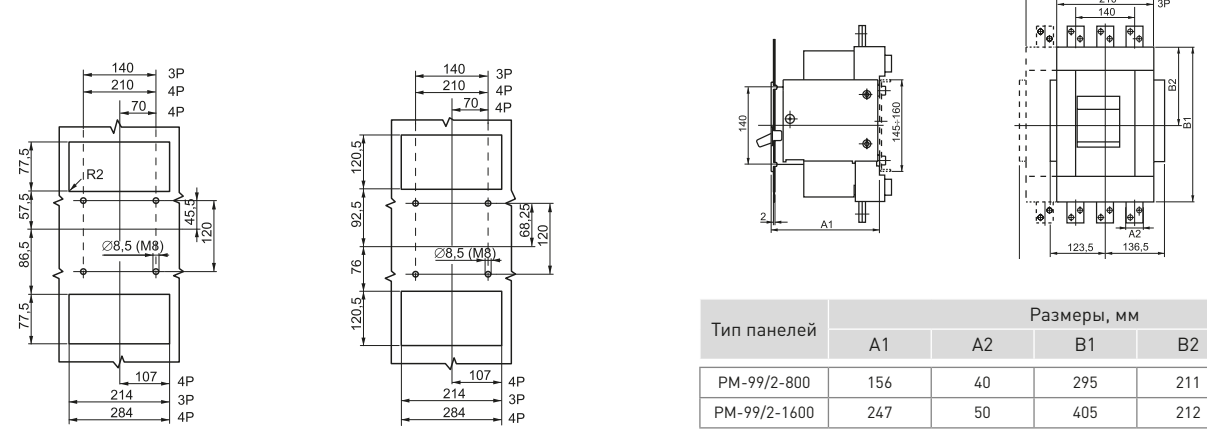
Тип панелей	Размеры, мм										
	A1	A2	A3	A4	A5	A6	A7	A8	B1	B2	
PM-99/2-250	105	140	35	175	53	70	84	18	110	62	
PM-99/2-400	140	184	44	259	70	128	102	25	150	73	

Выкатная панель РМ-99/2 (250/400) с задним присоединением



Тип панелей	Размеры, мм										
	A1	A2	A3	A4	A5	A6	A7	B1	B2		
PM-99/2-250	105	140	35	175	53	70	84	143	74		
PM-99/2-400	140	184	44	259	70	128	102	218	107		

Выкатная панель РМ-99/2 (800/1600) с передним присоединением



Тип панелей	Размеры, мм				
	A1	A2	B1	B2	C3
PM-99/2-800	156	40	295	211	46
PM-99/2-1600	247	50	405	212	58

Расширители выводов EKF PROxima

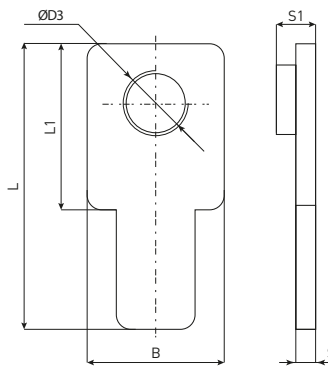
ГОСТ Р 50030.2-99
(МЭК 60947-2-98)

Расширители выводов предназначены для коммутации силовых автоматов шинами. 125 и 160 габариты – переходник с зажимного присоединения на шину. 800 и 1600 габариты – переход на алюминиевую шину.

Изображение	Наименование	Тип выключателя	Артикул
	Расширители выводов под шину 125 А EKF PROxima. Комплект (6 шт.)	ВА-99 125А	mccb99-a-99
	Расширители выводов под шину 160 А EKF PROxima. Комплект (6 шт.)	ВА-99 160А	mccb99-a-100
	Расширители выводов для 800 А, 100 мм EKF PROxima. Комплект (6 шт.)	ВА-99 800А	mccb99-a-102
	Расширители выводов для 1600 А, 150 мм EKF PROxima. Комплект (6 шт.)	ВА-99 1600А	mccb99-a-103
	Комплект расширителей выводов прямые (3 шт.) для ВА-99/1600 1000 А 80 мм EKF PROxima	ВА-99 1600	mccb99-a-115
	Комплект расширителей выводов прямые (3 шт.) для ВА-99/800 800А 50 мм EKF PROxima	ВА-99 800	mccb99-a-116

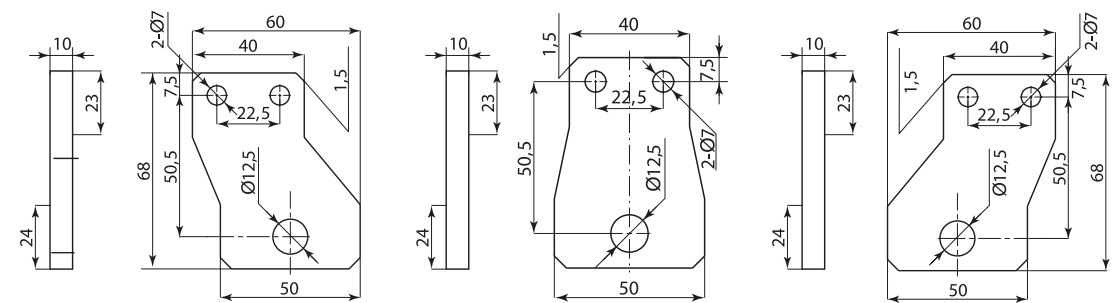
Габаритные и установочные размеры

Расширители выводов под шину EKF PROxima

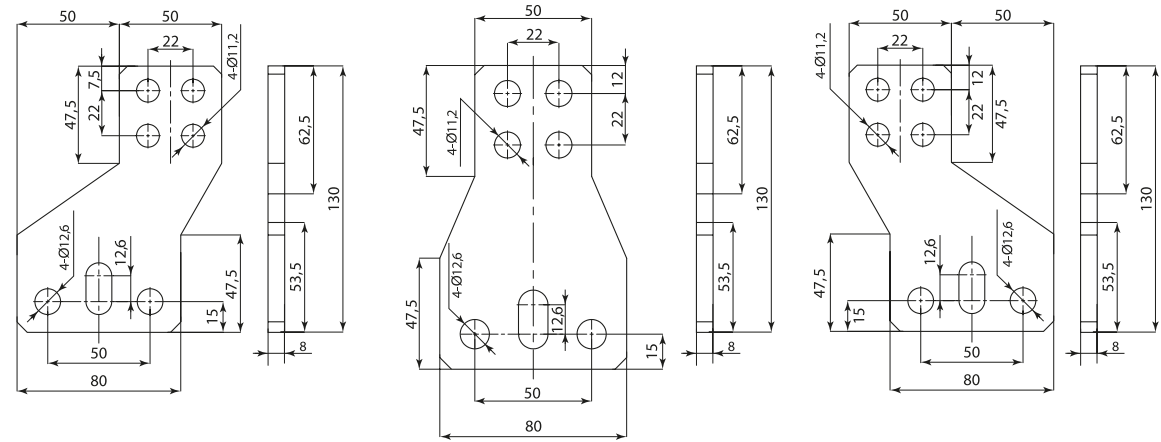


Наименование	B	L	L1	S1	S	D3
125 А	16	35	20	4,5	2,5	M8
160 А	18					

Расширители выводов для 800 А, 100 мм EKF PROxima



Расширители выводов для 1600 А, 150 мм EKF PROxima



Комплект изолирующих крышек EKF PROxima



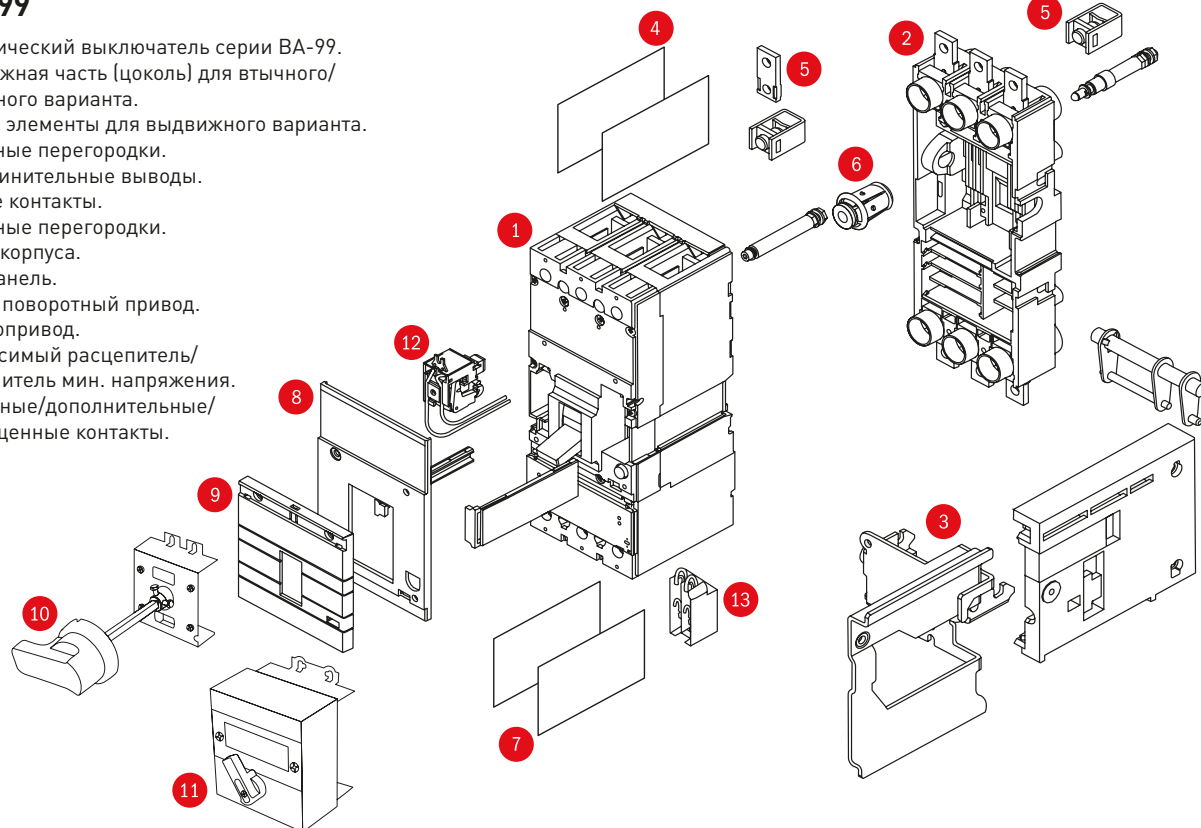
Изолирующие крышки для ВА-99 EKF PROxima предназначены для предотвращения случайного контакта с токоведущими частями, защиты от прямого прикосновения.

Изображение	Наименование	Тип выключателя	Артикул
	Комплект изолирующих крышек (2 шт.) для ВА-99 125А ЗР EKF PROxima	125А	mccb99-a-kk125
	Комплект изолирующих крышек (2 шт.) для ВА-99 160А ЗР EKF PROxima	160А	mccb99-a-kk160
	Комплект изолирующих крышек (2 шт.) для ВА-99 250А ЗР EKF PROxima	250А	mccb99-a-kk250
	Комплект изолирующих крышек (2 шт.) для ВА-99 400А ЗР EKF PROxima	400А	mccb99-a-kk400
	Комплект изолирующих крышек (2 шт.) для ВА-99 800А ЗР EKF PROxima	800А	mccb99-a-kk6-8

Схема присоединения аксессуаров для ВА-99

- 1 – автоматический выключатель серии ВА-99.
- 2 – неподвижная часть (цоколь) для втычного/выдвижного варианта.
- 3 – боковые элементы для выдвижного варианта.
- 4 – межфазные перегородки.
- 5 – присоединительные выводы.
- 6 – втычные контакты.
- 7 – межфазные перегородки.
- 8 – крышка корпуса.
- 9 – фальшпанель.
- 10 – ручной поворотный привод.
- 11 – электропривод.
- 12 – независимый расцепитель/расцепитель мин. напряжения.
- 13 – аварийные/дополнительные/совмещенные контакты.

Все дополнительные устройства не ограничивают функции и возможности автоматических выключателей.



Выключатели автоматические ВА-99М EKF PROxima

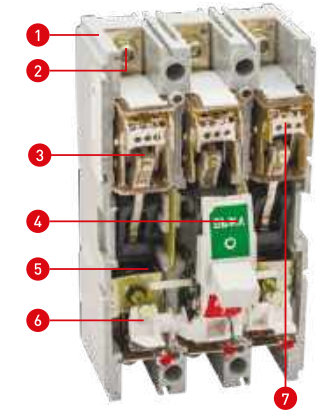


ВА-99М/XXX XXXА XP XXкА EKF PROxima

- Серия выключателей
- Габарит
- Номинал тока
- Количество полюсов
- ПКС



Выключатель ВА-99М выполнен в виде моноблока и состоит из основания и крышки с фальшпанелью, в которой имеется окно для рукоятки управления и толкатель кнопки «ТЕСТ» для проверки механизма отключения выключателя. Основание (1) выполнено из термостойкой пластмассы, не поддерживающей горение и являющейся несущей конструкцией для присоединительных зажимов (2), неподвижных и подвижных контактов (3) с системой дугогашения (7), механизма управления (4), блока защиты от сверхтоков. Крышка закрывает все подвижные элементы механизма управления и внутренние токоведущие части. Полный ассортимент дополнительных устройств см. в подразделе «Дополнительные устройства для ВА-99М EKF PROxima». ВНИМАНИЕ! Рычаг выключателя имеет три положения: «ВКЛ», «ОТКЛ» и «СРАБАТЫВАНИЕ». Для включения после срабатывания необходимо перевести рычаг из промежуточного положения в положение «ОТКЛ», а затем «ВКЛ».



Механизм управления выключателя построен на принципе переламывающегося рычага и снабжен мощной возвратной пружиной. При взведении рукоятки механизма управления (4) приводится в движение изолирующая рейка (5), на которой закреплены пружинные подвижные силовые контакты с гибкими соединениями. Рейка поворачивается в боковых направляющих, обеспечивая не только замыкание подвижных и неподвижных силовых контактов, но и необходимые провалы для увеличения и выравнивания давления на подвижные контакты. Действие возвратной пружины блокируется элементами переламывающегося рычага, находящимися в этот момент на одной прямой линии, опирающимися одним коленом на выступ поворотного элемента «Сброс» и механизма управления. «Сброс» механизма управления осуществляется посредством плоской рейки (5), на которую воздействуют через регулировочные винты (6) толкатели биметаллических пластин тепловых расцепителей и электромагнитов защиты от коротких замыканий. Система ду-

гогашения выключателей весьма эффективна в исполнениях ВА-99М 125/125А и ВА-99М 160/160А и состоит из дугогасительных решеток со стальными никелированными дугогасительными вкладышами, в исполнении ВА-99М 25/250А и выше применены дополнительные рассеиватели дуги в виде толстых стальных перфорированных пластин, вставленных в крышку. Тем не менее при установке выключателей в замкнутый объем распределительных устройств необходимо учитывать возможность выброса вверх на расстояние до 30 мм продуктов горения дуги в случае срабатывания защиты от сверхтока.

Выключатели серии ВА-99М как и все силовые автоматические выключатели в литом корпусе, выпускаемые компанией EKF, допускают подвод напряжения от источника питания, как сверху так и снизу. Все заявленные технические характеристики при этом сохраняются. Монтаж производится с помощью болтов или зажимов, входящих в комплект поставки.

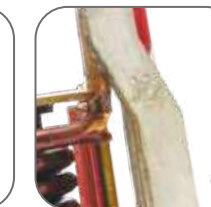
Возможна коммутация алюминиевым и медным проводником.



Внутренние токоведущие части из электротехнической меди



Однородные по толщине и массивные пластины – лучшие условия гашения дуги



Однородная биметаллическая пластина обеспечивает стабильность параметров во времени



ВА-99М номиналом на 1250 и 1600 А имеют установленный электропривод



Магнитный расцепитель в виде катушки обеспечивает более стабильную работу по КЗ



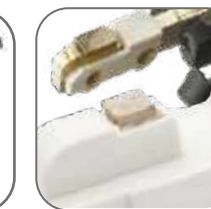
Механизм мгновенной коммутации



Простая, надежная конструкция



Полный ассортимент дополнительных устройств



Серебросодержащая композитная напайка обеспечивает низкое переходное сопротивление и высокую сопротивляемость разрушению



Корпус из термостойкой пластмассы, не поддерживает горение



Присоединительные шины из электротехнической меди с покрытием серебром. Лучшая электропроводность – меньше нагрев



Возможна коммутация алюминиевым и медным проводом

Изображение	Наименование	Пред. откл. способность, I _{cu} , кА (400 В)	Ном. ток расцепителя, I _n , А	Вид расцепителя	Уставка электромаг. расцепителя, А	Масса нетто, кг		Артикул	
						3P	3P + N	3P*	3P+N*

Выключатели автоматические ВА-99М до 800 А

	ВА-99М/63 16 А * 25 кА EKF PROxima	25	16	TM	10xln	1	1,4	mccb99-63-16m	mccb99-63-16m-4P
	ВА-99М/63 25 А * 25 кА EKF PROxima		20					mccb99-63-20m	mccb99-63-20m-4P
	ВА-99М/63 32 А * 25 кА EKF PROxima		32					mccb99-63-32m	mccb99-63-32m-4P
	ВА-99М/63 40 А * 25 кА EKF PROxima		40					mccb99-63-40m	mccb99-63-40m-4P
	ВА-99М/63 50 А * 25 кА EKF PROxima		50					mccb99-63-50m	mccb99-63-50m-4P
	ВА-99М/63 63 А * 25 кА EKF PROxima		63					mccb99-63-63m	mccb99-63-63m-4P
	ВА-99М/100 16 А * 35 кА EKF PROxima	35	16	TM	10xln	1,25	1,65	mccb99-100-16m	mccb99-100-16m-4P
	ВА-99М/100 20 А * 35 кА EKF PROxima		20					mccb99-100-20m	mccb99-100-20m-4P
	ВА-99М/100 25 А * 35 кА EKF PROxima		25					mccb99-100-25m	mccb99-100-25m-4P
	ВА-99М/100 32 А * 35 кА EKF PROxima		32					mccb99-100-32m	mccb99-100-32m-4P
	ВА-99М/100 40 А * 35 кА EKF PROxima		40					mccb99-100-40m	mccb99-100-40m-4P
	ВА-99М/100 50 А * 35 кА EKF PROxima		50					mccb99-100-50m	mccb99-100-50m-4P
	ВА-99М/100 63 А * 35 кА EKF PROxima		63					mccb99-100-63m	mccb99-100-63m-4P
	ВА-99М/100 80 А * 35 кА EKF PROxima		80					mccb99-100-80m	mccb99-100-80m-4P
ВА-99М/100 100 А * 35 кА EKF PROxima	100	mccb99-100-100m	mccb99-100-100m-4P						
	ВА-99М/250 125 А * 35 кА EKF PROxima	35	125	TM	10xln	2	2,5	mccb99-250-125m	mccb99-250-125m-4P
	ВА-99М/250 160 А * 35 кА EKF PROxima		160					mccb99-250-160m	mccb99-250-160m-4P
	ВА-99М/250 200 А * 35 кА EKF PROxima		200					mccb99-250-200m	mccb99-250-200m-4P
	ВА-99М/250 225 А * 35 кА EKF PROxima		225					mccb99-250-225m	mccb99-250-225m-4P
	ВА-99М/250 250 А * 35 кА EKF PROxima		250					mccb99-250-250m	mccb99-250-250m-4P
	ВА-99М/400 250 А * 42 кА EKF PROxima	42	250	TM	10xln	5,75	6,75	mccb99-400-250m	mccb99-400-250m-4P
	ВА-99М/400 315 А * 42 кА EKF PROxima		315					mccb99-400-315m	mccb99-400-315m-4P
	ВА-99М/400 400А * 42 кА EKF PROxima		400					mccb99-400-400m	mccb99-400-400m-4P
	ВА-99М/630 400А * 50 кА EKF PROxima	50	400	TM	10xln	7,8	9,8	mccb99-630-400m	mccb99-630-400m-4P
	ВА-99М/630 500А * 50 кА EKF PROxima		500					mccb99-630-500m	mccb99-630-500m-4P
	ВА-99М/630 630А * 50 кА EKF PROxima		630					mccb99-630-630m	mccb99-630-630m-4P
	ВА-99М/800 800А * 35 кА EKF PROxima	35	800	TM	10xln	8,25	10,25	mccb99-800-800m	mccb99-800-800m-4P

Выключатели автоматические ВА-99М до 1600 А

	ВА-99М/1250 1000 А * 35 кА EKF PROxima	35	1000	TM	10xln	23	-	mccb99-1250-1000m	-
	ВА-99М/1250 1250 А * 35 кА EKF PROxima		1250					mccb99-1250-1250m	-
	ВА-99М/1600 1600 А * 35 кА EKF PROxima		1600					mccb99-1600-1600m	-
	ВА-99М/1250 А * 35 кА с электроприводом EKF PROxima	35	1250	10xln	24,6	-	mccb99-1250m	-	
	ВА-99М/1600 А * 35 кА с электроприводом EKF PROxima		1600				mccb99-1600m	-	

Выключатели автоматические ВА-99М с электромагнитным расцепителем EKF PROxima до 400 А

	ВА-99М 100/32А 3P 35кА с электромагнитным расцепителем EKF PROxima	35	32	Электромагнитный	10xln	1,25	-	mccb99-100-32m-ma	-
	ВА-99М 100/63А 3P 35кА с электромагнитным расцепителем EKF PROxima		63					mccb99-100-63m-ma	-
	ВА-99М 100/125А 3P 35кА с электромагнитным расцепителем EKF PROxima		100					mccb99-100-125m-ma	-
	ВА-99М 250/160А 3P 35кА с электромагнитным расцепителем EKF PROxima	35	160	Электромагнитный	10xln	2	-	mccb99-250-160m-ma	-
	ВА-99М 250/250А 3P 35кА с электромагнитным расцепителем EKF PROxima		250					mccb99-250-250m-ma	-
	ВА-99М 400/400А 3P 42кА с электромагнитным расцепителем EKF PROxima	42	400	Электромагнитный	10xln	5,75	-	mccb99-400-400m-ma	-

Параметры	Значения							
	ВА-99М/63	ВА-99М/100	ВА-99М/250	ВА-99М/400	ВА-99М/630	ВА-99М/800	ВА-99М/1250	ВА-99М/1600
Номинальное рабочее напряжение, U _e , В	400	400	400	400	400	400	400	400
Номинальное напряжение изоляции, U _i , В	500	800	800	800	800	800	800	800
Номинальное импульсное выдерживаемое напряжение U _{imp} , В	6000							
Предельная отключающая способность, I _{cu} , кА (400В)	25	35	35	42	50	35	35	35
Предельная отключающая способность, I _{cu} , кА (660В)	-	10	10	15	15	30	25	25
Рабочая отключающая способность, I _{cs} , кА (400В)	18	26	25	31,5	35	35	35	35
Рабочая отключающая способность, I _{cs} , кА (660В)	-	5	5	8	8	15	12,5	12,5
Номинальный пиковый ток короткого замыкания, I _{cm} , кА	2,1xI _{cu}				2,2xI _{cu}			
Механическая износостойкость, циклов, не менее	7000	7000	7000	4000	4000	4000	2500	2500
Электрическая износостойкость, циклов, не менее	2500	2000	2000	2000	2000	2000	1500	1500
Энергопотребление, Вт	25	25	50	70	85	100	160	160
Кол-во полюсов (стандарт)	3P							
Исполнение под заказ	3P + N	2P, 3P + N	2P, 3P + N	3P + N	3P + N	3P + N	-	-
Степень защиты со стороны лицевой панели	IP30							
Высота над уровнем моря, м	2000							
Климатическое исполнение	УХЛ3.1							
Диапазон рабочих температур, °С	От -25 до +40							
Срок службы, лет, не менее	10							

Изображение	Наименование	Пред. откл. способность, I _{cu} , кА (400 В)	Ном. ток расцепителя, I _n , А	Вид расцепителя	Уставка электромаг. расцепителя, А	Масса нетто, кг	Артикул
-------------	--------------	---	--	-----------------	------------------------------------	-----------------	---------

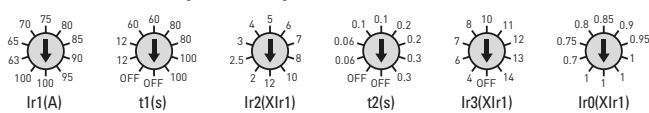
Выключатели автоматические ВА-99М до 800 А с электронным расцепителем

	ВА-99М 100/63А 3Р 50кА с электронным расцепителем EKF PROxima	50	63	Электронный	Регулируемая	1,6	mccb99-100-63me
	ВА-99М 100/100А 3Р 50кА с электронным расцепителем EKF PROxima		100			1,6	mccb99-100-100me
	ВА-99М 250/250А 3Р 50кА с электронным расцепителем EKF PROxima		250			2,1	mccb99-250-250me
	ВА-99М 400/400А 3Р 65кА с электронным расцепителем EKF PROxima	65	400	Электронный	Регулируемая	5,4	mccb99-400-400me
	ВА-99М 630/630А 3Р 65кА с электронным расцепителем EKF PROxima		630			8,1	mccb99-630-630me
	ВА-99М 800/800А 3Р 75кА с электронным расцепителем EKF PROxima	75	800			9,9	mccb99-800-800me

ТЕХНИЧЕСКИЕ ХАРАКТЕРИСТИКИ

Параметры	Значения						
	ВА-99М/63А	ВА-99М/100А	ВА-99М/250А	ВА-99М/400А	ВА-99М/630А	ВА-99М/800А	ВА-99М/1250А
Номинальный ток, I _n , А	63	100	250	400	630	800	1250
Номинальное напряжение изоляции U _i , В	800						
Номинальное импульсное напряжение, U _{imp} , кВ	8						
Номинальное рабочее напряжение U _e , В	400						
Предельная отключающая способность I _{cu} , кА	50	50	50	65	65	75	65
Рабочая отключающая способность I _{cs} , кА	35	35	35	42	42	50	50
Уставка тока тепловой защиты, I _{r1} , А	32–63	63–100	100–250	160–400	252–630	320–800	850–1250
Номинальный кратковременно выдерживаемый ток, I _{sw} , кА	1,2 t=0,5 с	1,2 t=0,5 с	1,2 t=0,5 с	5 t=1 с	8 t=1 с	10 t=1 с	10 t=1 с
Категория	В						
Тип расцепителя	Электронный						
Механическая износостойкость циклов В-О, не менее	8500	8500	7000	4000	4000	2500	2500
Электрическая износостойкость циклов, не менее	1500	1500	1000	1000	1000	500	500
Количество полюсов	3Р						
Степень защиты оболочки выключателя	IP30						
Диапазон рабочих температур, °С	От -5 до +40						
Климатическое исполнение по ГОСТ 15150-69	УХЛ3.1						
Срок службы не менее, лет	10						

Описание электронного расцепителя ВА-99М



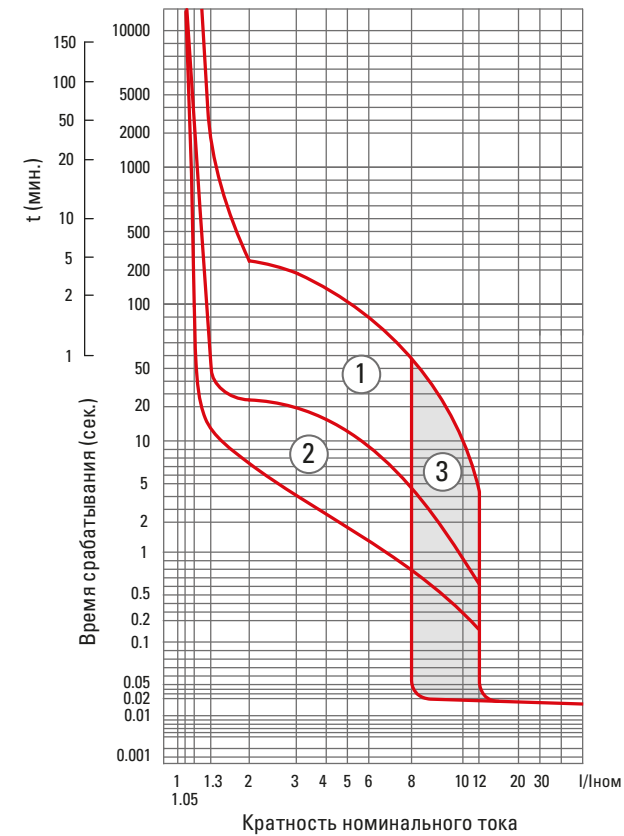
Ir1 (А) – уставка срабатывания защиты от перегрузки, А. Значения настройки для каждого габарита указаны в таблице. Для габаритов 63 и 100 значения указаны в амперах. Для габаритов 250, 400, 630, 800 значения настроек указаны в коэффициентах от I_n.
t1 (с) – время задержки срабатывания по току перегрузки для тока 2I_{r1}, сек. Возможна настройка 12–100 сек.
Ir2(XIr1) – уставка срабатывания защиты от токов короткого замыка-

ния, устанавливается относительно предварительно заданного Ir1. Переключатель имеет 10 позиций [2–12xIr1].
t2 (с) – время задержки срабатывания по току короткого замыкания, сек. Возможна настройка 0,06–0,3 сек. Функция работает при установке любого времени t2, кроме off.
Ir3(XIr1) – уставка защиты от мгновенных токов короткого замыкания, устанавливается относительно предварительно заданного Ir1. Переключатель имеет 10 позиций [4–14xIr1].
Ir0 (XIr1) – уставка тока сигнализации перегрузки, устанавливается относительно предварительно заданного Ir1, не приводит к срабатыванию выключателя. Переключатель имеет 8 позиций [0,7–1xIr1].

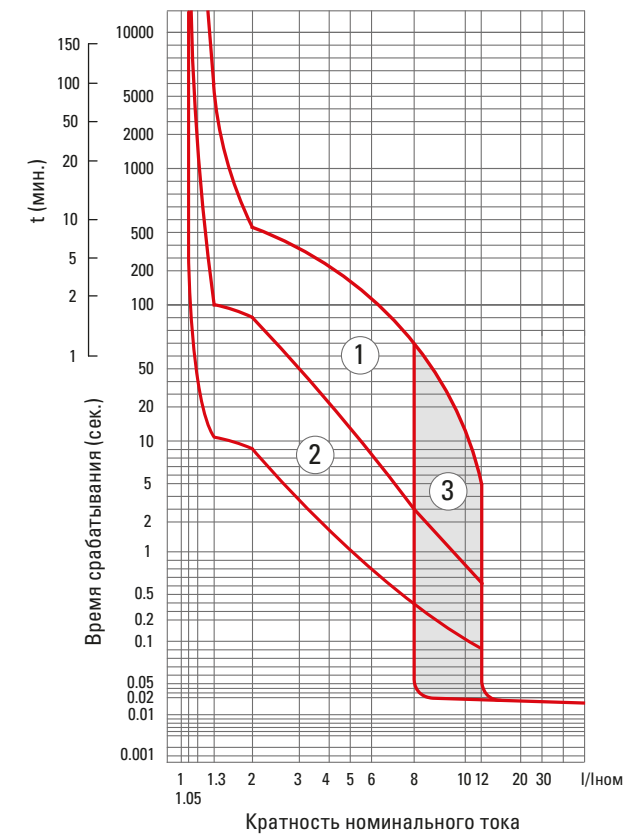
Токовременные характеристики отключения

Характеристики срабатывания выключателей ВА-99М PROxima

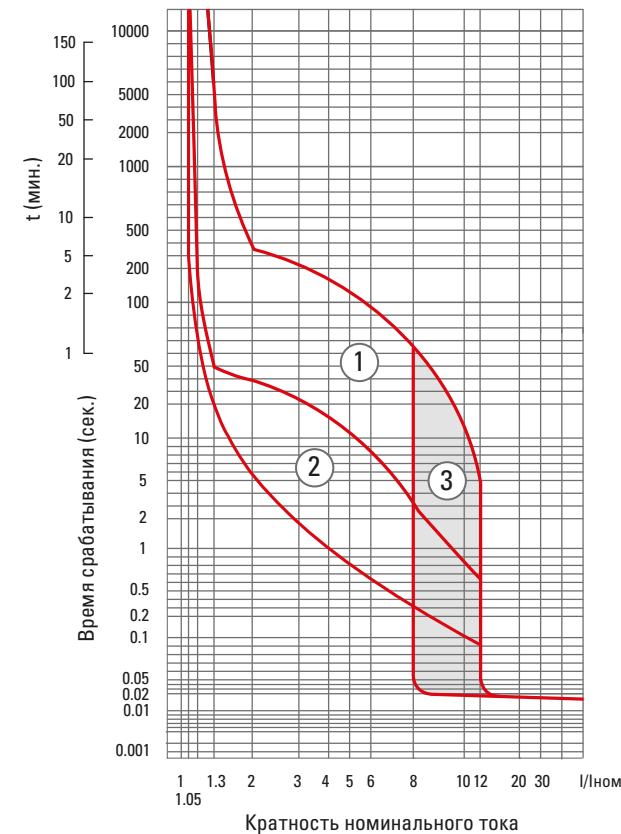
ВА-99М/63



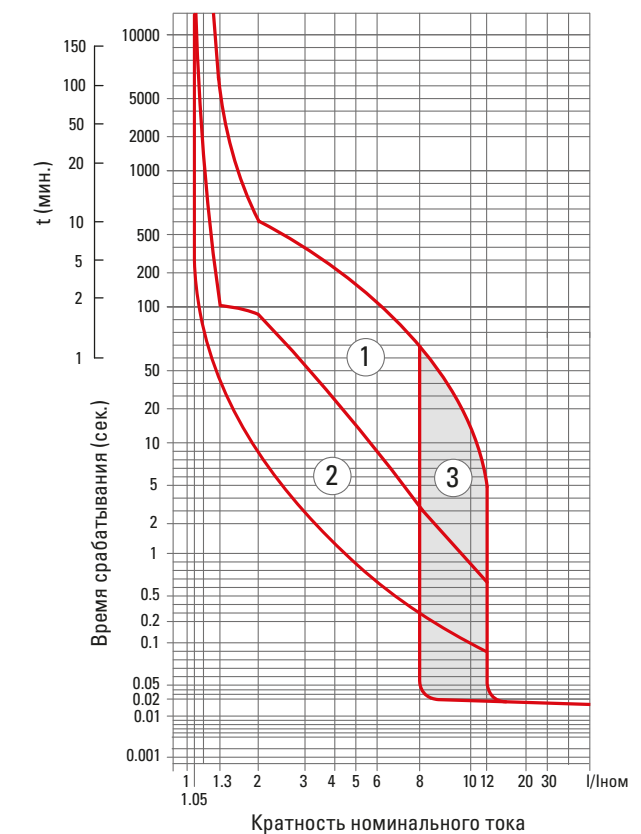
ВА-99М/400



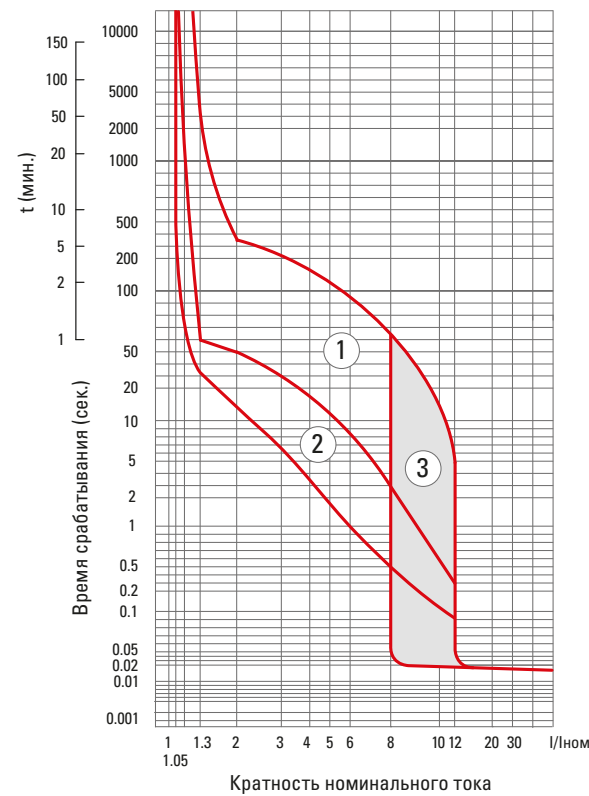
ВА-99М/100



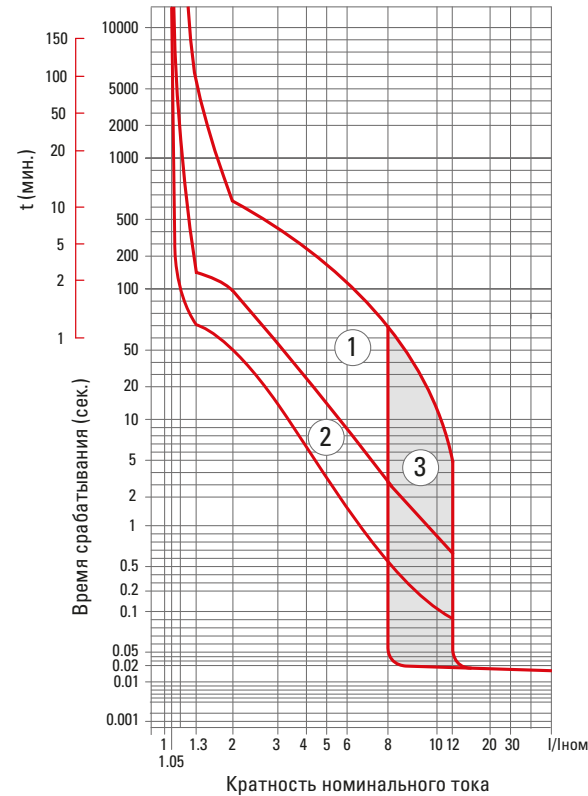
ВА-99М/630



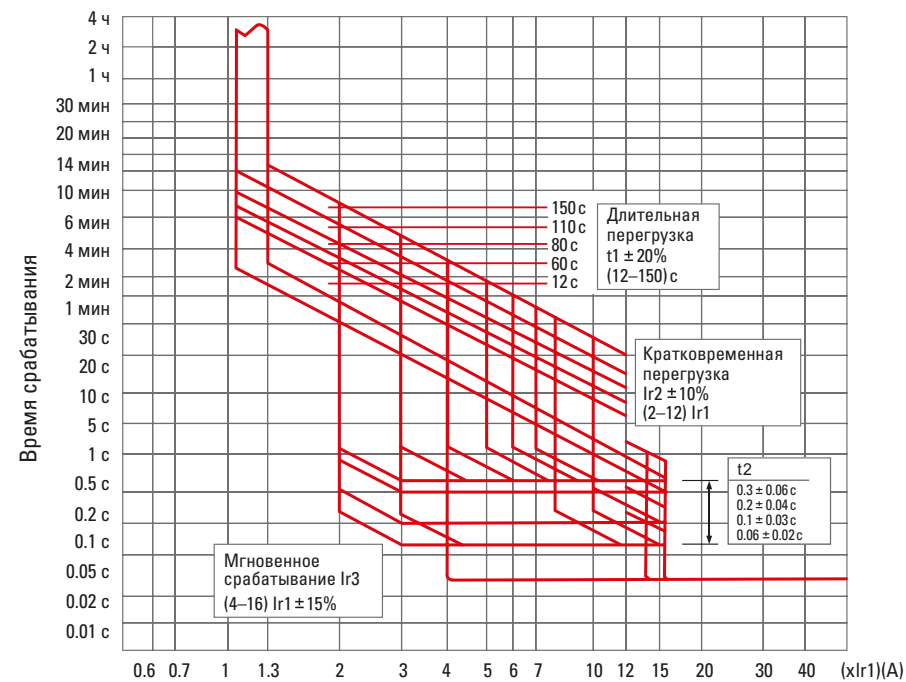
BA-99M/250



BA-99M/800 (1600)



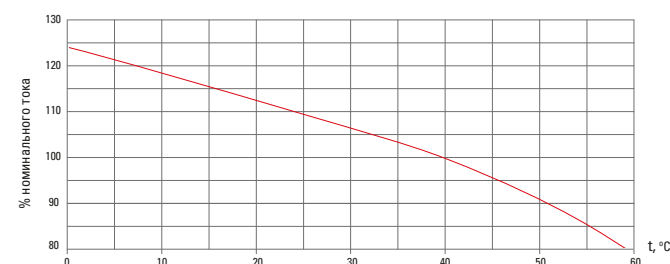
BA-99M/ 63-800 A с электронным расцепителем

**Влияние температуры окружающей среды**

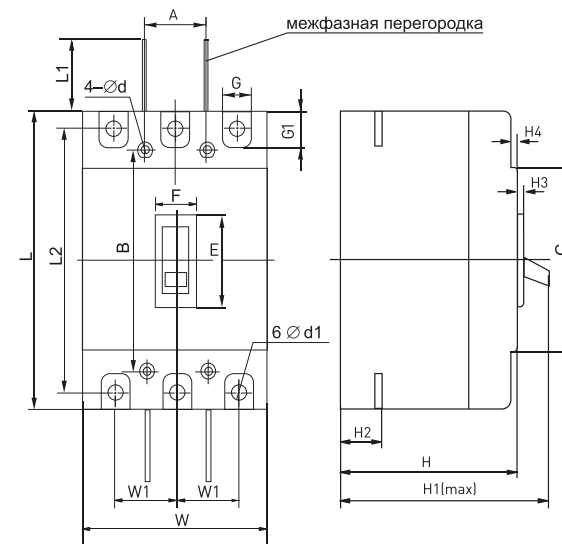
Ввод в эксплуатацию аппаратов должен осуществляться при нормальной рабочей температуре окружающей среды. Время срабатывания автоматического выключателя определяется по его токовой характеристике. При этом значение уставки защиты от перегрузок (I_r) необходимо скорректировать в соответствии с приведенными ниже графиками.

Температурный коэффициент

BA-99M/63-1600

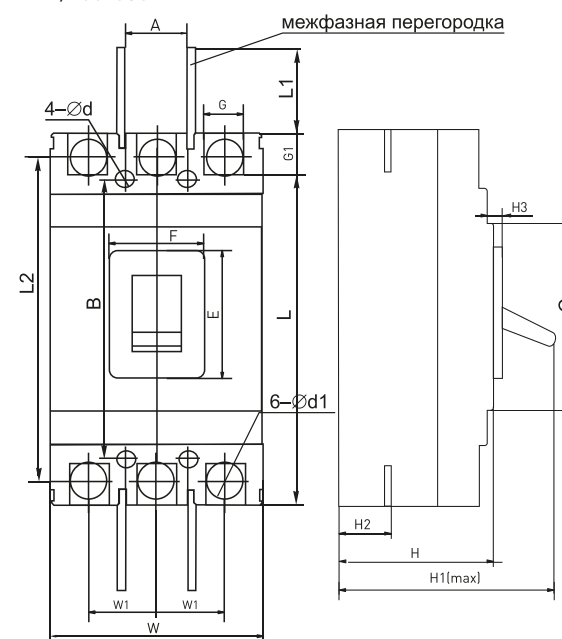
**Габаритные и установочные размеры**

BA-99M/63-250 A



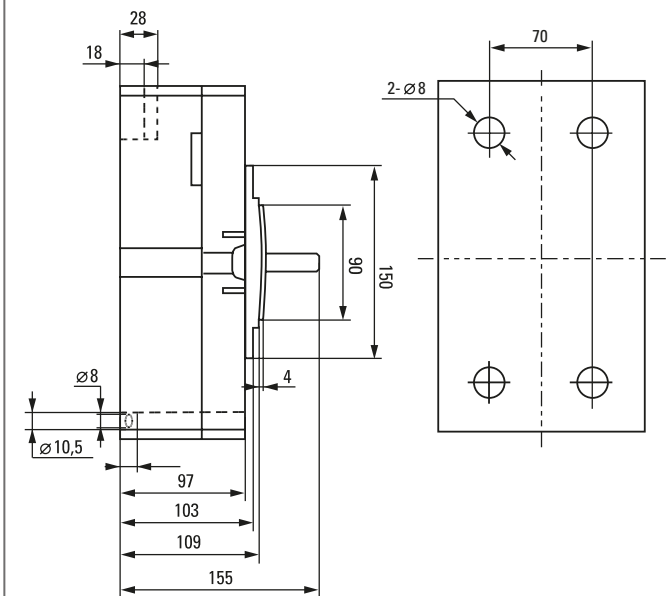
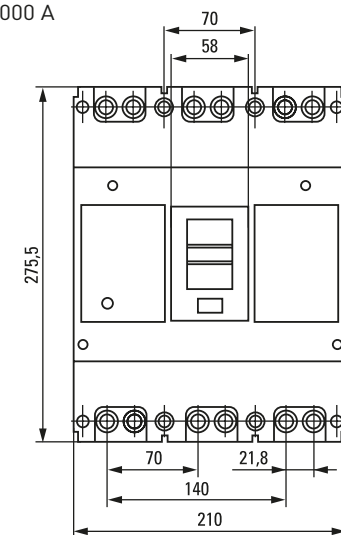
Размеры, мм	Наименование		
	BA-99M/63 A	BA-99M/100 A	BA-99M/250 A
C	85	84	102
E	48	50	50
F	22	22	22
G	14	17	23
G1	14	16	24
H	73	68	84
H1	90	86	110
H2	20	24	24
H3	4,5	4	4
H4	7	7	5
L	135	155	165
L1	14	60	80
L2	117	132	144
W	76	90	105
W1	25	30	35
A	25	30	35
B	117	129	126
∅ d	3,5	4,5	5,5
∅ d1	7	10	10

BA-99M/400-630 A

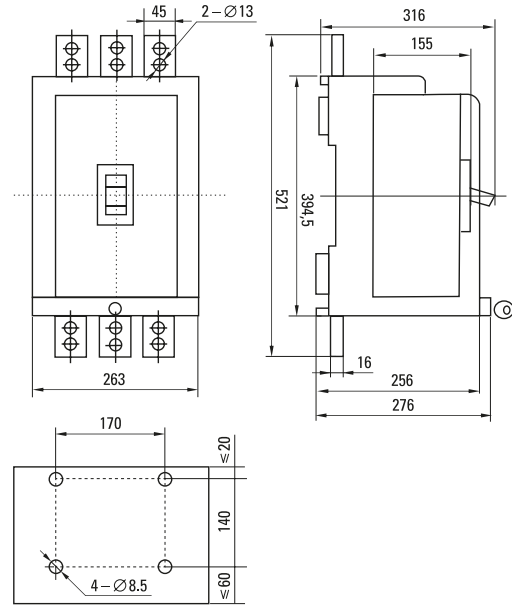


Размеры, мм	Наименование	
	BA-99M/400 A	BA-99M/630 A
C	127	134
E	89	88
F	65	64
G	32	45
G1	23	34
H	104	110
H1	155	165
H2	35	44
H3	7	6,5
L	258	270
L1	105	105
L2	225	234
W	148	182
W1	48	58
A	44	58
B	194	200
∅ d	7	7
∅ d1	26	30

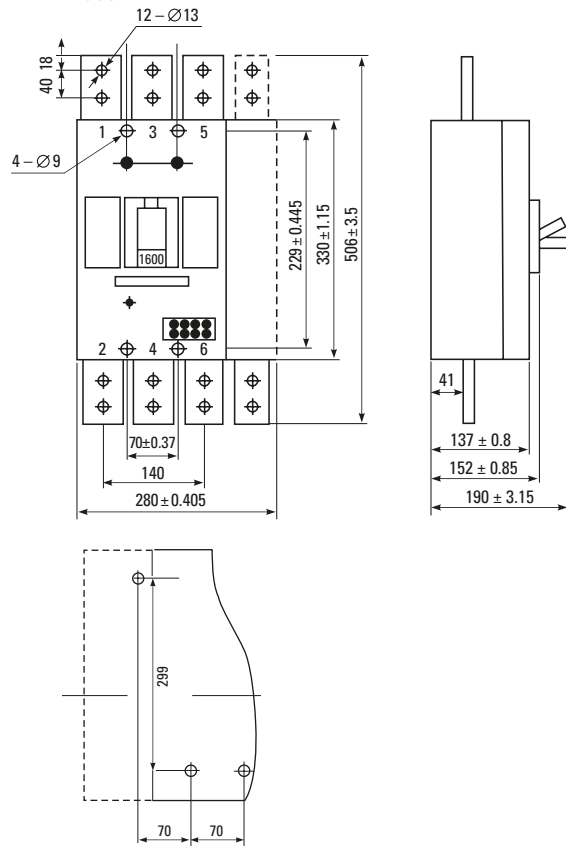
BA-99M/800-1000 A



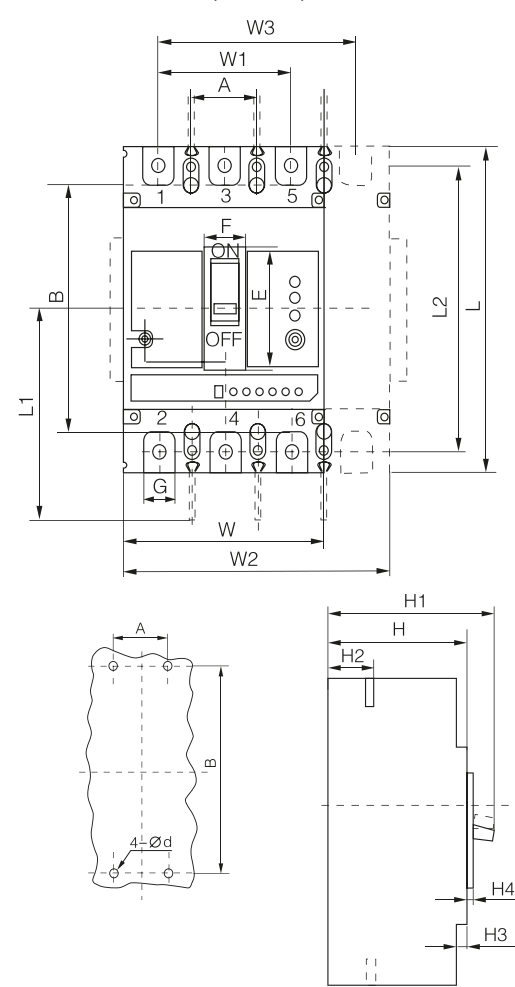
BA-99M 1250 A



BA-99M 1600 A

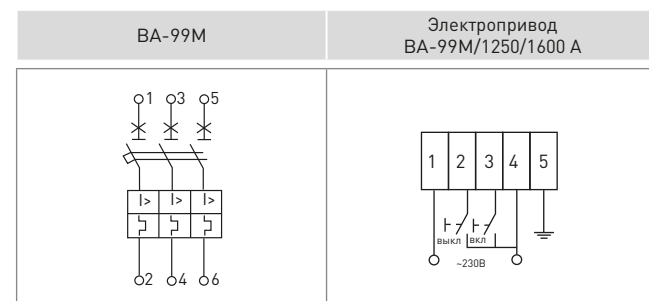


BA-99M 100-800 A с электронным расцепителем



Размеры, мм	Наименование				
	BA-99M 100 A	BA-99M 250 A	BA-99M 400 A	BA-99M 630-800 A	
Габаритные размеры	E	50	62	88,6	81
	F	22	22	65	66
	G	17,6	22	30	44
	H	92	90	106,5	115,5
	H1	110	110	146,5	155
	H2	28,5	24	38	45,3
	H3	10	5	4,5	8
	H4	4	4	3,5	9
	L	150	165	257	280
	L1	100	132,5	220,5	240
	L2	132	144	224	243
	W	92	107	150	210
	W1	60	70	96	140
	W2	122	142	198	280
Монтажные размеры	W3	90	105	144	210
	A	30	35	44	70
	B	129	126	194	243
	Ø d	4,5	4,5	7	7

Типовые схемы подключения



Условия хранения и эксплуатации

Хранение выключателей серии BA-99M EKF PROxima осуществляется в упаковке производителя в помещениях с естественной вентиляцией при температуре окружающего воздуха от -45 до +55 °С и относительной влажности до 80% при +25 °С. Эксплуатация выключателей производится при температуре от -25 до +40 °С. Средняя температура за 24 часа не должна превышать +35 °С. Высота над уровнем моря не должна превышать 2000 м. Класс загрязнения: III. Степень защиты от воздействия окружающей среды и соприкосновения с токоведущими частями (по ГОСТ 14254-96): IP30 – оболочки выключателя; IP00 – зажимов для присоединения внешних проводников. При температуре воздуха +40 °С относительная влажность не должна превышать 50%. Относительная влажность может быть выше при низких температурах воздуха. Максимальная средняя относительная влажность за месяц не должна превышать 90% в самый влажный месяц при минимальной средней температуре воздуха за месяц +25 °С. Следует учитывать, что при резких изменениях температуры на поверхности выключателя может конденсироваться влага.

Присоединение

У привода два режима управления: ручной и автоматический. Переключатель режима находится на лицевой панели привода. В ручном режиме управления автоматом включение осуществляется с помощью рукоятки ручного взвода. В автоматическом

Дополнительные устройства для BA-99M EKF PROxima

Выключатели BA-99M EKF PROxima могут комплектоваться дополнительными устройствами: независимыми расцепителями, расцепителями минимального напряжения, дополнительными и аварийными контактами, ручным поворотным приводом и электроприводом и др.

Дополнительные аксессуары в комплект поставки автоматических выключателей BA-99M EKF PROxima не входят. Пользователь самостоятельно приобретает данное оборудование

Исполнение корпуса	Дополнительные устройства	Артикул
BA-99M/63A EKF PROxima	Аварийный контакт	mccb99m-a-001
	Дополнительный + аварийный контакт	mccb99m-a-007
	Дополнительный контакт	mccb99m-a-037
	Механическая взаимная блокировка двух 3р	mccb99m-a-154
	Механическая взаимная блокировка двух 4р	mccb99m-a-160
	Моторный привод AC 230 В	mccb99m-a-130
	Моторный привод DC 100-220 В	mccb99m-a-142
	Моторный привод DC 24 В	mccb99m-a-148
	Независимый расцепитель 110В DC	mccb99m-a-025
	Независимый расцепитель 220В DC	mccb99m-a-031
	Независимый расцепитель 230В AC	mccb99m-a-013
	Независимый расцепитель 400В AC	mccb99m-a-019
	Расцепитель минимального напряжения	mccb99m-a-044
	Ручной поворотный привод	mccb99m-a-118
	Ручной поворотный привод эксцентриком	mccb99m-a-124
	BA-99M/250A EKF PROxima	Аварийный контакт
Дополнительный + аварийный контакт		mccb99m-a-009
Дополнительный контакт		mccb99m-a-039
Механическая взаимная блокировка двух 3р		mccb99m-a-156
Механическая взаимная блокировка двух 4р		mccb99m-a-162
Моторный привод AC 230 В		mccb99m-a-132
Моторный привод DC 100-220 В		mccb99m-a-144
Моторный привод DC 24 В		mccb99m-a-150
Независимый расцепитель 110В DC		mccb99m-a-027
Независимый расцепитель 220В DC		mccb99m-a-033
Независимый расцепитель 230В AC		mccb99m-a-015
Независимый расцепитель 400В AC		mccb99m-a-021
Расцепитель минимального напряжения		mccb99m-a-046
Ручной поворотный привод		mccb99m-a-120
Ручной поворотный привод эксцентриком		mccb99m-a-126

режиме управление автоматом осуществляется дистанционно. Цепи управления электроприводом подключаются к клеммам, которые расположены сбоку привода.

Контакты 1 (L) и 4 (N) служат для подключения питания привода; к контактам 2 и 3 подключаются кнопки «ВКЛ» и «ВЫКЛ» с пружинным возвратом, при помощи которых осуществляется управление электроприводом; контакт 5 – заземление. Кнопка «ВКЛ» служит для приведения рукоятки автомата в положение «ON». Кнопка «ВЫКЛ» служит для приведения рукоятки автомата в положение «OFF».



Возможна коммутация алюминиевым и медным проводником.

Типовая комплектация

1. Автоматический выключатель BA-99M EKF PROxima.
2. Межфазные перегородки.
3. Комплект монтажных болтов.
4. Паспорт.

и комплектует выключатель BA-99M EKF PROxima в соответствии с особенностями защищаемого объекта. Отвернув винты крепления верхней крышки выключателя, устанавливаются в гнезда в корпусе выключателя необходимые расцепители и дополнительные контакты. Проводники от них аккуратно укладываются в боковые пазы корпуса, закрепляют колодки в боковых пазах корпуса, предварительно выдвинув фальшнакладки. Сборку автомата производят в обратном порядке.

Исполнение корпуса	Дополнительные устройства	Артикул
BA-99M/100A EKF PROxima	Аварийный контакт	mccb99m-a-002
	Дополнительный + аварийный контакт	mccb99m-a-008
	Дополнительный контакт	mccb99m-a-038
	Механическая взаимная блокировка двух 3р	mccb99m-a-155
	Механическая взаимная блокировка двух 4р	mccb99m-a-161
	Моторный привод AC 230 В	mccb99m-a-131
	Моторный привод DC 100-220 В	mccb99m-a-143
	Моторный привод DC 24 В	mccb99m-a-149
	Независимый расцепитель 110В DC	mccb99m-a-026
	Независимый расцепитель 220В DC	mccb99m-a-032
	Независимый расцепитель 230В AC	mccb99m-a-014
	Независимый расцепитель 400В AC	mccb99m-a-020
	Расцепитель минимального напряжения	mccb99m-a-045
	Ручной поворотный привод	mccb99m-a-119
	Ручной поворотный привод эксцентриком	mccb99m-a-125
	BA-99M/630A EKF PROxima	Аварийный контакт
Дополнительный + аварийный контакт		mccb99m-a-011
Дополнительный контакт		mccb99m-a-041
Механическая взаимная блокировка двух 3р		mccb99m-a-158
Механическая взаимная блокировка двух 4р		mccb99m-a-164
Моторный привод AC 230 В		mccb99m-a-134
Моторный привод DC 110-220 В		mccb99m-a-146
Моторный привод DC 24 В		mccb99m-a-152
Независимый расцепитель 110В DC		mccb99m-a-029
Независимый расцепитель 220В DC		mccb99m-a-035
Независимый расцепитель 230В AC		mccb99m-a-017
Независимый расцепитель 400В AC		mccb99m-a-023
Расцепитель минимального напряжения		mccb99m-a-048
Ручной поворотный привод		mccb99m-a-122
Ручной поворотный привод эксцентриком		mccb99m-a-128

Исполнение корпуса	Дополнительные устройства	Артикул
BA-99M/400A EKF PROxima	Аварийный контакт	mccb99m-a-004
	Дополнительный + аварийный контакт	mccb99m-a-010
	Дополнительный контакт	mccb99m-a-040
	Механическая взаимная блокировка двух 3р	mccb99m-a-157
	Механическая взаимная блокировка двух 4р	mccb99m-a-163
	Моторный привод AC 230 В	mccb99m-a-133
	Моторный привод DC 110–220 В	mccb99m-a-145
	Моторный привод DC 24 В	mccb99m-a-151
	Независимый расцепитель 110В DC	mccb99m-a-028
	Независимый расцепитель 220В DC	mccb99m-a-034
	Независимый расцепитель 230В AC	mccb99m-a-016
	Независимый расцепитель 400В AC	mccb99m-a-022
	Расцепитель минимального напряжения	mccb99m-a-047
Ручной поворотный привод	mccb99m-a-121	
Ручной поворотный привод эксцентриком	mccb99m-a-127	

Аксессуары подходят только для BA-99M с TM-расцепителем.

Исполнение корпуса	Дополнительные устройства	Артикул
BA-99M/800A EKF PROxima	Аварийный контакт	mccb99m-a-006
	Дополнительный + аварийный контакт	mccb99m-a-012
	Дополнительный контакт	mccb99m-a-042
	Механическая взаимная блокировка двух 3р	mccb99m-a-159
	Механическая взаимная блокировка двух 4р	mccb99m-a-165
	Моторный привод AC 230 В	mccb99m-a-135
	Моторный привод DC 110–220 В	mccb99m-a-147
	Моторный привод DC 24 В	mccb99m-a-153
	Независимый расцепитель 110В DC	mccb99m-a-030
	Независимый расцепитель 220В DC	mccb99m-a-036
	Независимый расцепитель 230В AC	mccb99m-a-018
	Независимый расцепитель 400В AC	mccb99m-a-024
	Расцепитель минимального напряжения	mccb99m-a-049
Ручной поворотный привод	mccb99m-a-123	
Ручной поворотный привод эксцентриком	mccb99m-a-129	
BA-99M/1250A EKF PROxima	Дополнительный контакт	mccb99m-a-043

Расцепитель независимый EKF PROxima

ГОСТ Р 50030.2-2010
(МЭК 60947-2-98)

Предназначен для дистанционного отключения автоматического выключателя. Представляет собой электромагнит, который, воздействуя на механизм сброса, вызывает отключение выключателя при подаче напряжения от внешнего источника. После осуществления его дистанционного отключения включение выключателя производится вручную или дистанционно при помощи электропривода.

Изображение	Наименование	Рабочее напряжение, Ue	Диапазон рабочих напряжений	Масса нетто, кг	Артикул
	Независимый расцепитель 230В AC к BA-99M 63 EKF PROxima	230 В, 50–60 гЦ	[0,7 + 1,1] Ue	0,013	mccb99m-a-013
	Независимый расцепитель 230В AC к BA-99M 100 EKF PROxima			0,018	mccb99m-a-014
	Независимый расцепитель 230В AC к BA-99M 250 EKF PROxima			0,025	mccb99m-a-015
	Независимый расцепитель 230В AC к BA-99M 400 EKF PROxima			0,03	mccb99m-a-016
	Независимый расцепитель 230В AC к BA-99M 630 EKF PROxima			0,035	mccb99m-a-017
	Независимый расцепитель 230В AC к BA-99M 800 EKF PROxima			0,041	mccb99m-a-018
	Независимый расцепитель 400В AC к BA-99M 63 EKF PROxima	400 В, 50–60 гЦ	[0,7 + 1,1] Ue	0,013	mccb99m-a-019
	Независимый расцепитель 400В AC к BA-99M 100 EKF PROxima			0,018	mccb99m-a-020
	Независимый расцепитель 400В AC к BA-99M 250 EKF PROxima			0,025	mccb99m-a-021
	Независимый расцепитель 400В AC к BA-99M 400 EKF PROxima			0,03	mccb99m-a-022
	Независимый расцепитель 400В AC к BA-99M 630 EKF PROxima			0,035	mccb99m-a-023
	Независимый расцепитель 400В AC к BA-99M 800 EKF PROxima			0,041	mccb99m-a-024
	Независимый расцепитель 110В DC к BA-99M 63 EKF PROxima	110 В, DC	[0,7 + 1,1] Ue	0,013	mccb99m-a-025
	Независимый расцепитель 110В DC к BA-99M 100 EKF PROxima			0,018	mccb99m-a-026
	Независимый расцепитель 110В DC к BA-99M 250 EKF PROxima			0,025	mccb99m-a-027
	Независимый расцепитель 110В DC к BA-99M 400 EKF PROxima			0,03	mccb99m-a-028
	Независимый расцепитель 110В DC к BA-99M 630 EKF PROxima			0,035	mccb99m-a-029
	Независимый расцепитель 110В DC к BA-99M 800 EKF PROxima			0,041	mccb99m-a-030
	Независимый расцепитель 220В DC к BA-99M 63 EKF PROxima	220 В, DC	[0,7 + 1,1] Ue	0,013	mccb99m-a-031
	Независимый расцепитель 220В DC к BA-99M 100 EKF PROxima			0,018	mccb99m-a-032
	Независимый расцепитель 220В DC к BA-99M 250 EKF PROxima			0,025	mccb99m-a-033
	Независимый расцепитель 220В DC к BA-99M 400 EKF PROxima			0,03	mccb99m-a-034
	Независимый расцепитель 220В DC к BA-99M 630 EKF PROxima			0,035	mccb99m-a-035
	Независимый расцепитель 220В DC к BA-99M 800 EKF PROxima			0,041	mccb99m-a-036

Расцепитель минимального напряжения EKF PROxima

ГОСТ Р 50030.2-2010
(МЭК 60947-2-98)

Расцепитель минимального напряжения (PM) вызывает отключение выключателя при снижении напряжения на его вводе до 70% от номинального, а также препятствует его включению, если напряжение в этой цепи менее 85% от номинального. Основным назначением минимального расцепителя является отключение электрооборудования при недопустимом для него снижении напряжения. Минимальный расцепитель можно также использовать в качестве независимого расцепителя, если последовательно в цепь его управления включить кнопочный выключатель с размыкающим контактом. При кратковременном размыкании контакта кнопочного выключателя минимальный расцепитель отключит автоматический выключатель.

Изображение	Наименование	Рабочее напряжение, Ue	Напряжение включения	Напряжение удерживания	Напряжение отключения	Потребляемая мощность, Вт	Масса нетто, кг	Артикул
	Расцепитель минимального напряжения к BA-99M 63 EKF PROxima	230 В, 50–60 гЦ	85–110% Ue	70–110% Ue	35–70% Ue	3,5	0,05	mccb99m-a-044
	Расцепитель минимального напряжения к BA-99M 100 EKF PROxima					2,6	0,07	mccb99m-a-045
	Расцепитель минимального напряжения к BA-99M 250 EKF PROxima					3,8	0,075	mccb99m-a-046
	Расцепитель минимального напряжения к BA-99M 400 EKF PROxima					3,7	0,075	mccb99m-a-047
	Расцепитель минимального напряжения к BA-99M 630 EKF PROxima					2,3	0,085	mccb99m-a-048
	Расцепитель минимального напряжения к BA-99M 800 EKF PROxima					2,5	0,12	mccb99m-a-049

Дополнительный контакт EKF PROxima

ГОСТ Р 50030.2-2010
(МЭК 60947-2-98)

Дополнительные контакты предназначены для сигнализации о положении силовых контактов выключателя.

Изображение	Наименование	Номинальный рабочий ток контактов, 230 В, А	Конфигурация контактов	Масса нетто, кг	Артикул
	Дополнительный контакт к BA-99M 63 EKF PROxima	2	1 NO / 1NC	0,015	mccb99m-a-037
	Дополнительный контакт к BA-99M 100 EKF PROxima			0,02	mccb99m-a-038
	Дополнительный контакт к BA-99M 250 EKF PROxima			0,03	mccb99m-a-039
	Дополнительный контакт к BA-99M 400 EKF PROxima	0,6		0,035	mccb99m-a-040
	Дополнительный контакт к BA-99M 630 EKF PROxima			0,04	mccb99m-a-041
	Дополнительный контакт к BA-99M 800 EKF PROxima			0,04	mccb99m-a-042
Дополнительный контакт к BA-99M 1250 EKF PROxima	0,045	mccb99m-a-043			

Аварийный контакт EKF PROxima

ГОСТ Р 50030.2-2010
(МЭК 60947-2-98)

Предназначен для сигнализации о срабатывании выключателя от сверхтока (перегрузки или короткого замыкания), независимого расцепителя, расцепителя минимального напряжения, кнопки «ТЕСТ». При возвращении выключателя в исходное состояние сигнализация отключается.

Изображение	Наименование	Номинальный рабочий ток контактов, 230 В, А	Конфигурация контактов	Масса нетто, кг	Артикул
	Аварийный контакт к BA-99M 63 EKF PROxima	2	1 NO / 1NC	0,015	mccb99m-a-001
	Аварийный контакт к BA-99M 100 EKF PROxima			0,02	mccb99m-a-002
	Аварийный контакт к BA-99M 250 EKF PROxima			0,03	mccb99m-a-003
	Аварийный контакт к BA-99M 400 EKF PROxima	0,6		0,035	mccb99m-a-004
	Аварийный контакт к BA-99M 630 EKF PROxima			0,04	mccb99m-a-005
	Аварийный контакт к BA-99M 800 EKF PROxima			0,04	mccb99m-a-006

Дополнительный + аварийный контакт EKF PROxima

ГОСТ Р 50030.2-2010
(МЭК 60947-2-98)

Изображение	Наименование	Номинальный рабочий ток контактов, 230 В, А	Конфигурация контактов	Масса нетто, кг	Артикул
	Дополнительный+аварийный контакт к BA99M 63 EKF PROxima	2	Дополнительный контакт 1 NO / 1NC	0,026	mccb99m-a-007
	Дополнительный+аварийный контакт к BA99M 100 EKF PROxima	2		0,034	mccb99m-a-008
	Дополнительный+аварийный контакт к BA99M 250 EKF PROxima	0,6		0,051	mccb99m-a-009
	Дополнительный+аварийный контакт к BA99M 400 EKF PROxima	0,6		0,060	mccb99m-a-010
	Дополнительный+аварийный контакт к BA99M 630 EKF PROxima	0,6		0,068	mccb99m-a-011
	Дополнительный+аварийный контакт к BA99M 800 EKF PROxima	0,6		0,068	mccb99m-a-012

Ручной поворотный привод EKF PROxima

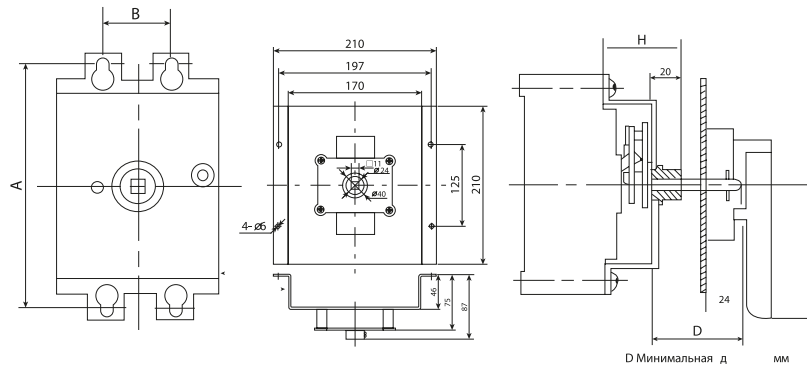
EAC ГОСТ Р50030.2-2010
(МЭК 60947-2-98)

Ручной поворотный привод предназначен для преобразования вращательного движения в поступательное при управлении автоматическим выключателем. Привод закрепляется непосредственно на выключателе, а поворотная рукоятка на двери распределительного устройства служит для оперирования выключателем через дверь.

Изображение	Наименование	Масса нетто, кг	Артикул
	Ручной поворотный привод к ВА-99М 63 EKF PROxima	0,55	mccb99m-a-118
	Ручной поворотный привод к ВА-99М 100 EKF PROxima	0,55	mccb99m-a-119
	Ручной поворотный привод к ВА-99М 250 EKF PROxima	0,67	mccb99m-a-120
	Ручной поворотный привод к ВА-99М 400 EKF PROxima	0,67	mccb99m-a-121
	Ручной поворотный привод к ВА-99М 630 EKF PROxima	0,80	mccb99m-a-122
	Ручной поворотный привод к ВА-99М 800 EKF PROxima	0,80	mccb99m-a-123
	Ручной поворотный привод эксцентриком к ВА-99М 63 EKF PROxima	0,63	mccb99m-a-124
	Ручной поворотный привод эксцентриком к ВА-99М 100 EKF PROxima	0,63	mccb99m-a-125
	Ручной поворотный привод эксцентриком к ВА-99М 250 EKF PROxima	0,77	mccb99m-a-126
	Ручной поворотный привод эксцентриком к ВА-99М 400 EKF PROxima	0,77	mccb99m-a-127
	Ручной поворотный привод эксцентриком к ВА-99М 630 EKF PROxima	0,92	mccb99m-a-128
	Ручной поворотный привод эксцентриком к ВА-99М 800 EKF PROxima	0,92	mccb99m-a-129

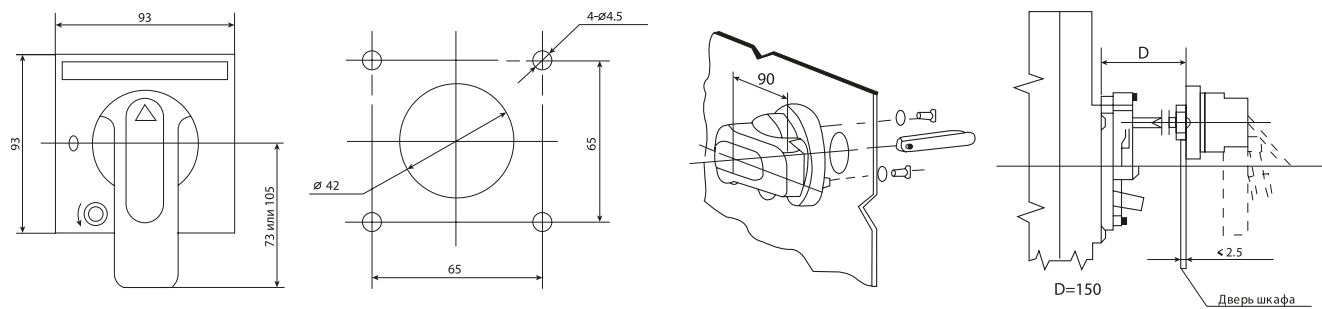
Габаритные и установочные размеры

Ручной поворотный привод к ВА-99М



Наименование	A, мм	B, мм	H, мм	D, мм
Ручной поворотный привод к ВА-99М 63 EKF PROxima	102	25	50	150
Ручной поворотный привод к ВА-99М 100 EKF PROxima	104	30	45	
Ручной поворотный привод к ВА-99М 250 EKF PROxima	142	35	47	
Ручной поворотный привод к ВА-99М 400 EKF PROxima	194	138	88	
Ручной поворотный привод к ВА-99М 630 EKF PROxima	200	168	98	
Ручной поворотный привод к ВА-99М 800 EKF PROxima	245	198	87	

Ручной поворотный привод эксцентриком к ВА-99М



Наименование	A, мм	B, мм	C, мм	D, мм
Ручной поворотный привод эксцентриком к ВА-99М 63 EKF PROxima	25	100	0	35
Ручной поворотный привод эксцентриком к ВА-99М 100 EKF PROxima	30	104		
Ручной поворотный привод эксцентриком к ВА-99М 250 EKF PROxima	35	144		60
Ручной поворотный привод эксцентриком к ВА-99М 400 EKF PROxima	138	195		
Ручной поворотный привод эксцентриком к ВА-99М 630 EKF PROxima	172	81	15	
Ручной поворотный привод эксцентриком к ВА-99М 800 EKF PROxima	198	242		

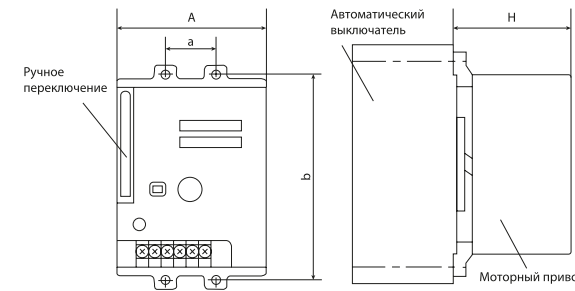
Моторный привод к ВА-99М EKF PROxima

EAC ГОСТ Р50030.2-2010
(МЭК 60947-2-98)

Предназначен для включения/выключения автоматических выключателей. Механизм с взводящим приводом автоматически подготавливает пружинную систему. Запасенная в процессе отключения автомата энергия затем используется для его включения.

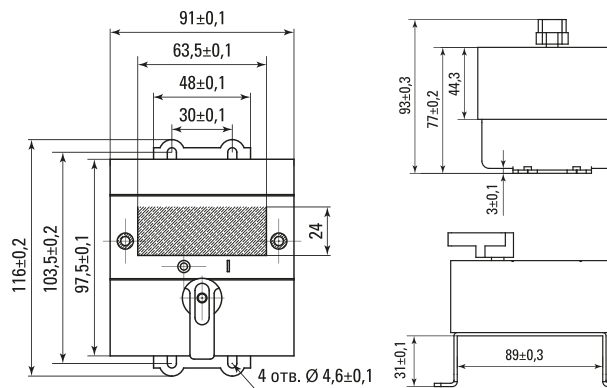
Наименование	Номинальное рабочее напряжение, В Ue	Диапазон рабочих напряжений, В	Тип тока	Мощность, Вт	Электрическая износостойкость, циклов	Масса нетто, кг	Артикул			
Моторный привод 230В AC к ВА-99М 63 EKF PROxima	230	50-60 Гц	AC	14	14 000	1	mccb99m-a-130			
Моторный привод 230В AC к ВА-99М 100 EKF PROxima					10 000	1,03	mccb99m-a-131			
Моторный привод 230В AC к ВА-99М 250 EKF PROxima					10 000	1,3	mccb99m-a-132			
Моторный привод 230В AC к ВА-99М 400 EKF PROxima				35	5000	AC	1,3	mccb99m-a-133		
Моторный привод 230В AC к ВА-99М 630 EKF PROxima							1,3	mccb99m-a-134		
Моторный привод 230В AC к ВА-99М 800 EKF PROxima							2,2	mccb99m-a-135		
Моторный привод 230В AC к ВА-99М 1250 EKF PROxima							2,5	mccb99m-a-167		
Моторный привод 230В AC к ВА-99М 1600 EKF PROxima				100-220	DC	DC	14	14 000	1	mccb99m-a-142
Моторный привод 100-220В DC к ВА-99М 63 EKF PROxima								10 000	1,03	mccb99m-a-143
Моторный привод 100-220В DC к ВА-99М 250 EKF PROxima								10 000	1,3	mccb99m-a-144
Моторный привод 100-220В DC к ВА-99М 400 EKF PROxima	35	5000	1,3				mccb99m-a-145			
Моторный привод 100-220В DC к ВА-99М 630 EKF PROxima			1,3				mccb99m-a-146			
Моторный привод 100-220В DC к ВА-99М 800 EKF PROxima			2,2				mccb99m-a-147			
Моторный привод 24В DC к ВА-99М 63 EKF PROxima	24	DC	DC	14	14 000	1	mccb99m-a-148			
Моторный привод 24В DC к ВА-99М 100 EKF PROxima					10 000	1,03	mccb99m-a-149			
Моторный привод 24В DC к ВА-99М 250 EKF PROxima					10 000	1,3	mccb99m-a-150			
Моторный привод 24В DC к ВА-99М 400 EKF PROxima				35	5000	1,3	mccb99m-a-151			
Моторный привод 24В DC к ВА-99М 630 EKF PROxima						1,3	mccb99m-a-152			
Моторный привод 24В DC к ВА-99М 800 EKF PROxima						2,2	mccb99m-a-153			

Габаритные и установочные размеры

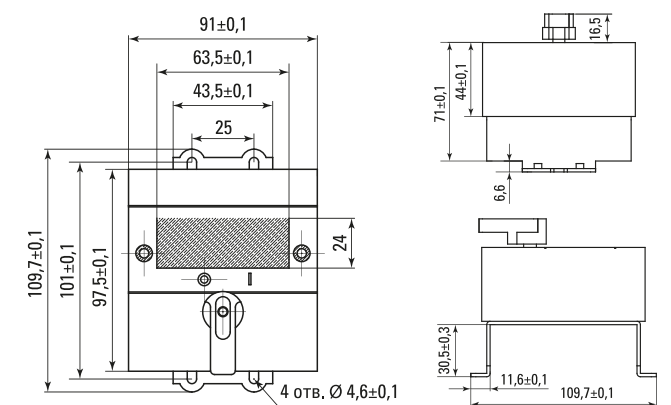


Наименование	a, мм	b, мм	A, мм	H, мм
Моторный привод к ВА-99М 63 EKF PROxima	25	117	90	88,5
Моторный привод к ВА-99М 100 EKF PROxima	30	129		89,5
Моторный привод к ВА-99М 250 EKF PROxima	35	126	92	
Моторный привод к ВА-99М 400 EKF PROxima	44	194	142	
Моторный привод к ВА-99М 630 EKF PROxima	58	200	153	
Моторный привод к ВА-99М 800 EKF PROxima	70	243	146	

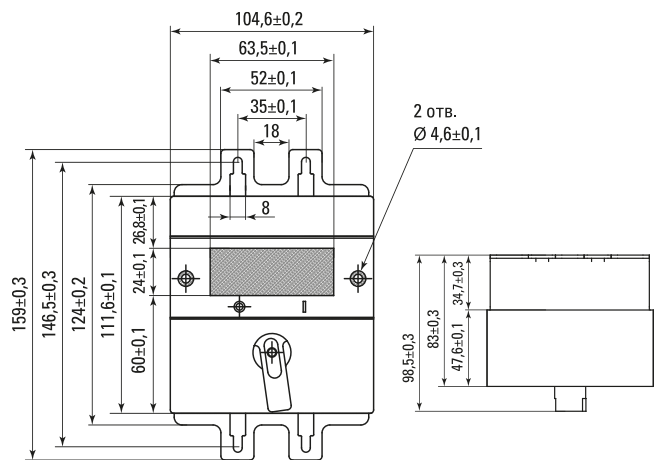
Моторный привод 230В AC к ВА-99М 63 EKF PROxima



Моторный привод 230В AC к ВА-99М 100 EKF PROxima

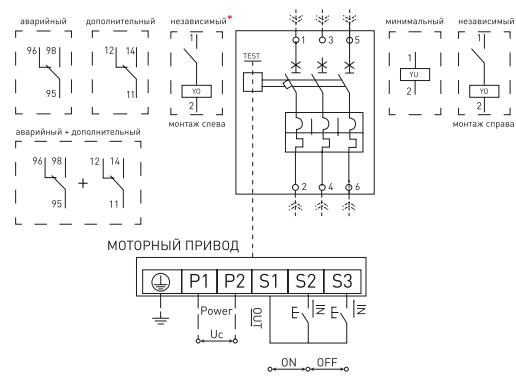


Моторный привод 230В AC к ВА-99М 250 EKF PROxima



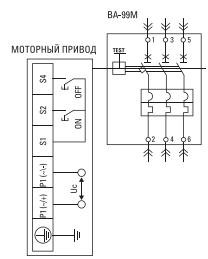
Типовые схемы подключения аксессуаров

BA-99M-63-63 / BA-99M-63-100 / BA-99M-63-800



* Независимый расцепитель реализован в двух исполнениях: монтаж слева и монтаж справа. Возможна установка только одного аксессуара с каждой стороны.

Моторный привод 230В AC к BA-99M 63, 100, 250 EKF PROxima



Механическая взаимная блокировка двух BA-99M EKF PROxima

Механическая взаимоблокировка двух автоматических выключателей предназначена для исключения возможности одновременного включения автоматических силовых выключателей BA-99M EKF PROxima в схемах автоматического ввода резерва.

ГОСТ Р 50030.2-2010 (МЭК 60947-2-98)

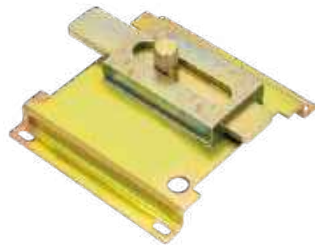
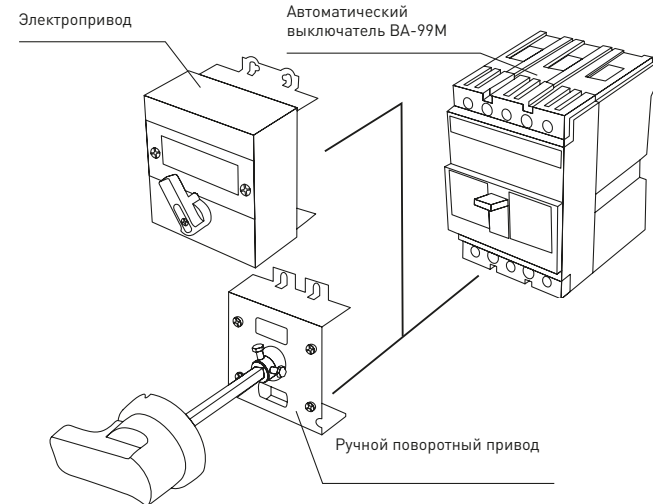


Схема присоединения ручного и электропривода для BA-99M 63-250A.



Особенности эксплуатации и монтажа

Устанавливается непосредственно на лицевую панель автомата. У привода есть два режима управления: ручной и автоматический. Переключатель режима находится на лицевой панели привода.

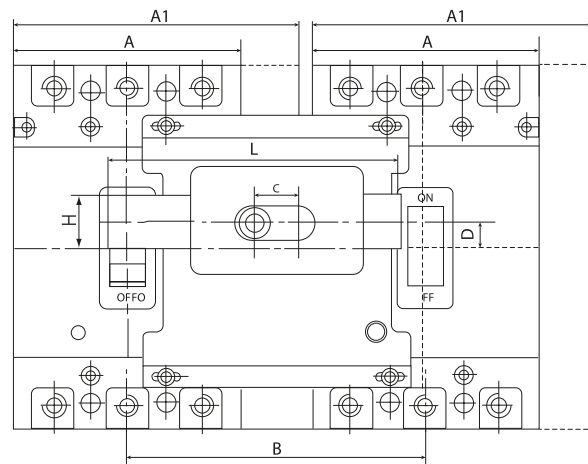
В ручном режиме управление автоматом осуществляется с помощью рукоятки ручного взвода.

В автоматическом режиме управление автоматом осуществляется дистанционно. Цепи управления электроприводом подключаются к клеммам, которые расположены сбоку привода. Контакты P1 и P2 служат для подключения питания привода. К контактам S2 и S3 подключаются кнопки с пружинным возвратом, при помощи которых осуществляется управление электроприводом, контакт S1 – общий.

Кнопка «ON» служит для приведения рукоятки автомата в положение «ON».

Кнопка «OFF» служит для приведения рукоятки автомата в положение «OFF».

На лицевой панели привода имеется индикаторное окно для визуального контроля состояния автоматического выключателя и электропривода.



Наименование	Размер, мм							Артикул
	A	A1	B	C	D	L	H	
Механическая взаимная блокировка двух 3р BA-99M 63 EKF PROxima	78	-	102	13	95			mccb99m-a-154
Механическая взаимная блокировка двух 3р BA-99M 100 EKF PROxima	92	-	120	18	11,5	118		mccb99m-a-155
Механическая взаимная блокировка двух 3р BA-99M 250 EKF PROxima	107	-	135	9	130			mccb99m-a-156
Механическая взаимная блокировка двух 3р BA-99M 400 EKF PROxima	150	-	190	16	175			mccb99m-a-157
Механическая взаимная блокировка двух 3р BA-99M 630 EKF PROxima	182	-	220	42	12	198		mccb99m-a-158
Механическая взаимная блокировка двух 3р BA-99M 800 EKF PROxima	210	-	240	3,5	230	22		mccb99m-a-159
Механическая взаимная блокировка двух 4р BA-99M 63 EKF PROxima	-	103	132	13	125			mccb99m-a-160
Механическая взаимная блокировка двух 4р BA-99M 100 EKF PROxima	-	122	152	18	11,5	150		mccb99m-a-161
Механическая взаимная блокировка двух 4р BA-99M 250 EKF PROxima	-	142	173	9	168			mccb99m-a-162
Механическая взаимная блокировка двух 4р BA-99M 400 EKF PROxima	-	198	240	16	225			mccb99m-a-163
Механическая взаимная блокировка двух 4р BA-99M 630 EKF PROxima	-	240	280	12	258			mccb99m-a-164

Панели выкатные PM-99M/1 и втычные PM-99M/2 EKF PROxima

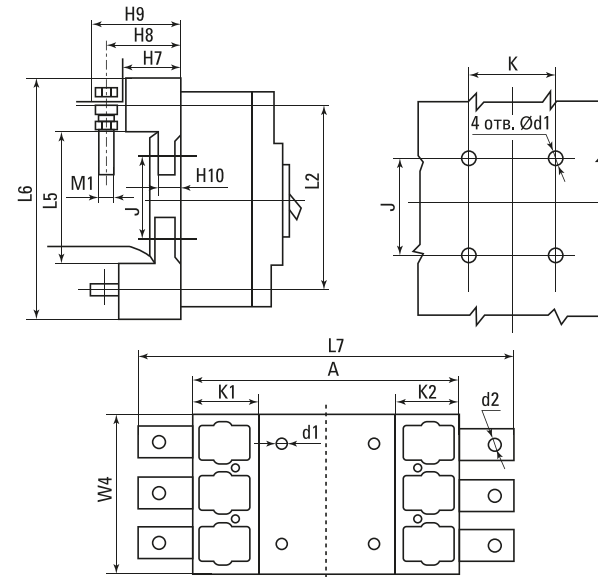
Панель выкатная PM-99M/1 EKF PROxima предназначена для комплектации автоматического выключателя серии BA-99M и служит для преобразования стационарного исполнения в выкатное исполнение. Панель втычная PM-99M/2 EKF PROxima предназначена для комплектации автоматического выключателя серии BA-99M и служит для преобразования стационарного исполнения во втычное исполнение.

Панели представляют собой монолитный блок, который устанавливается на монтажную панель корпуса электрощита. Примечание: для совместного использования выкатной панели с BA-99M, оснащенным аксессуарами (дополнительный контакт, аварийный контакт, дополнительный + аварийный, независимый расцепитель или реле минимального напряжения), необходимо проконсультироваться с технической поддержкой.

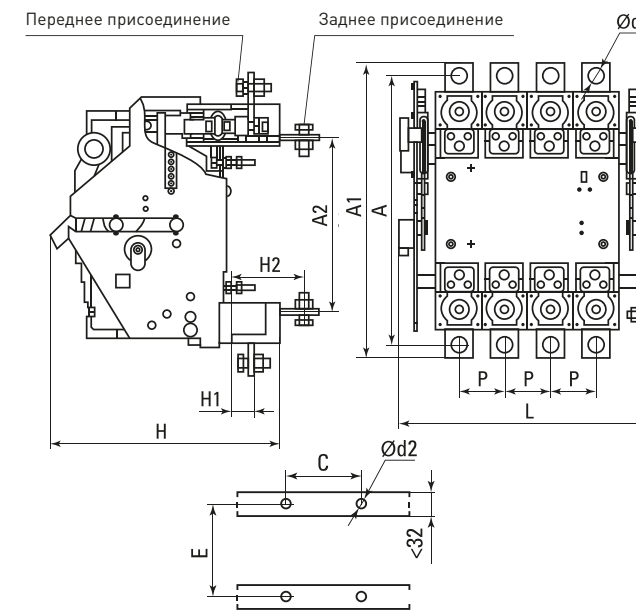
Наименование	Тип панели	Присоединение проводников	Ном. рабочее напряжение Ue, В	Ном. частота, Гц	Артикул
PM-99M/2-100 PROxima	Втычная	Переднее	400	50	mccb99m-a-180
PM-99M/2-250 PROxima					mccb99m-a-181
PM-99M/2-400 PROxima					mccb99m-a-182
PM-99M/2-630 PROxima					mccb99m-a-183
PM-99M/2-800 PROxima					mccb99m-a-184
PM-99M/1-400 PROxima	Выкатная	Заднее	400	50	mccb99m-a-174
PM-99M/1-400 PROxima		Переднее			mccb99m-a-169
PM-99M/1-800 PROxima		Заднее			mccb99m-a-176
PM-99M/1-800 PROxima		Переднее			mccb99m-a-171
PM-99M/630 PROxima		Заднее			mccb99m-a-175
PM-99M/630 PROxima		Переднее			mccb99m-a-170

Габаритные и установочные размеры

Панель втычная PM-99M/2 с передним/задним присоединением 100-800A



Панель выкатная PM-99M/1 с передним/задним присоединением 400-800A



Размеры, мм	Панель					
	63A	100A	250A	400A	630A	800A
L5	100	92	94	170	170	176,5
L6	135	168	185	279	299	302
L7	171	217	261	360	408	409
H7	27,5	50	50	60	60	88
H8	36	65	68,5	84	92	88
H9	43	77	86,5	105,5	112	104
H10	8	14	14	18,5	20	20
W4	78	96	110	150	182	210
J	60	56	54	129	123	142
K	50,5	60	70	60	100	90
K1	50,5	38	44	60	65	62
K2	50,5	38	44	60	65	62
Ød1	5,5	7	7	7	8,5	11
Ød2	Ø5,5	M8	M8	Ø11	Ø5,5	Ø12
M1	M5	M8	M8	M10	M12	M12

Панель	Размеры, мм											
	A	A1	A2	H	H1	H2	P	L	C	E	Ød1	Ød2
400A	312	340	194	248	24	78	48	223	96	140	Ø11	Ø7
630A	343	381	200	277	37	102	58	258	116	140	Ø13	Ø7
800A	348	386	208	238	36	101	70	293	140	131	Ø13	Ø7

При использовании аксессуаров совместно с выкатной панелью проконсультируйтесь в технической поддержке.

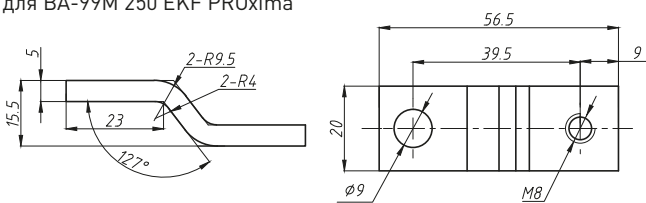
Расширители выводов для BA-99M EKF PROxima

Расширители выводов для BA-99M предназначены для коммутации силовых автоматов шинами.

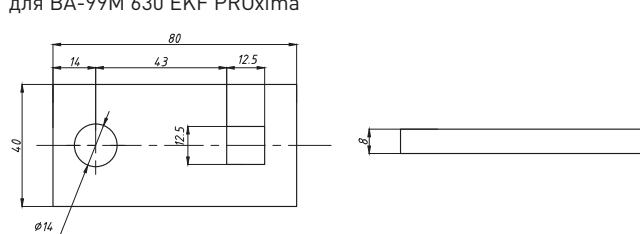


Наименование	Габарит	Артикул
Комплект пластин соединительных для BA-99M 100 до 100А (6 шт.) EKF PROxima	BA-99M 100	mccb99m-a-100-ocr
Комплект пластин соединительных для BA-99M 250 (6 шт.) EKF PROxima	BA-99M 250	mccb99m-a-250-ocr
Комплект пластин соединительных для BA-99M 400 (6 шт.) EKF PROxima	BA-99M 400	mccb99m-a-400-ocr
Комплект пластин соединительных для BA-99M 630 (6 шт.) EKF PROxima	BA-99M 630	mccb99m-a-630-ocr
Комплект пластин соединительных для BA-99M 800 (6 шт.) EKF PROxima	BA-99M 800	mccb99m-a-800-ocr

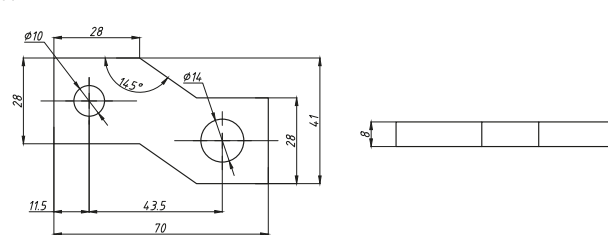
Комплект расширителей выводов для BA-99M 250 EKF PROxima



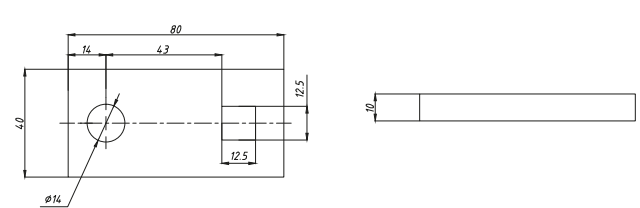
Комплект расширителей выводов для BA-99M 630 EKF PROxima



Комплект расширителей выводов для BA-99M 400 EKF PROxima

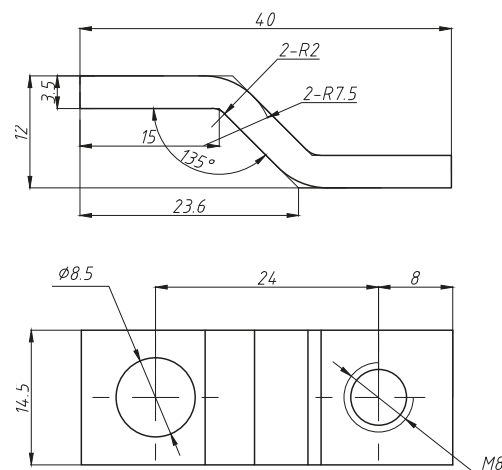


Комплект расширителей выводов для BA-99M 800 EKF PROxima

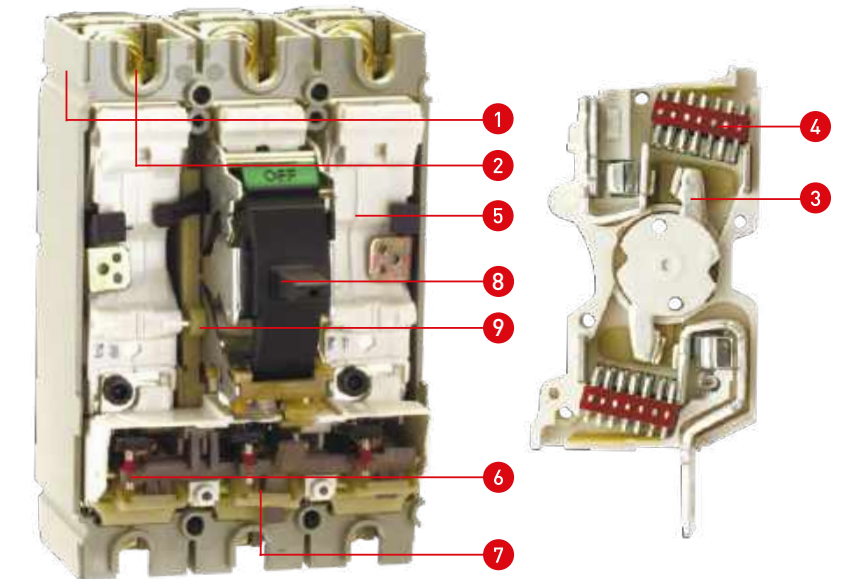


Габаритные и установочные размеры

Комплект расширителей выводов для BA-99M 100 EKF PROxima



Выключатели автоматические серии BA-99C EKF PROxima



Выключатель BA-99C PROxima выполнен в виде моноблока и состоит из основания и крышки с фальшпанелью, в которой имеется окно для рукоятки управления и толкатель кнопки «ТЕСТ» – для проверки механизма отключения выключателя.

Описание

Основание (1) выполнено из термостойкой пластмассы, не поддерживающей горение и являющейся несущей конструкцией для присоединительных зажимов (2). Блок ротоактивных контактов (3) с двумя дугогасительными камерами (4) представляет собой жесткую сборку в отдельном корпусе (5). Механизм управления (6), блок защиты от сверхтоков и перегрузки (расцепителя) (7). Крышка закрывает все подвижные элементы механизма управления и внутренние токоведущие части. Полный ассортимент дополнительных устройств см. в подразделе «Дополнительные устройства для BA-99C EKF PROxima». ВНИМАНИЕ! Рычаг выключателя имеет три положения: «ВКЛ», «ОТКЛ» и «СРАБАТЫВАНИЕ». Для включения после срабатывания

необходимо перевести рычаг из промежуточного положения в положение «ОТКЛ», а затем – «ВКЛ».

Механизм управления выключателя построен на принципе переламывающегося рычага и снабжен мощной возвратной пружиной. При взведении рукоятки механизма управления (8) приводится в движение изолирующая рейка (9), на которой закреплены подвижные силовые контакты.

Подвижные контакты поворачиваются в направляющих, обеспечивая необходимые провалы для увеличения и выравнивания давления на подвижные контакты.

Действие возвратной пружины блокируется элементами переламывающегося рычага, находящимися в этот момент на одной прямой линии, опирающимися одним коленом на выступ поворотного элемента «Сброс» и механизм управления.

Подключение проводов или шин со стороны источника питания производят на верхние зажимы выключателей с помощью болтов или зажимов, входящих в комплект поставки. Провода или шины к потребителю подключают на нижние зажимы.

Применяются в качестве вводных автоматических выключателей в электрощите для обеспечения объектов гражданского жилого строительства, коммерческих строительных объектов, производственных площадок:

- защита цепей электродвигателей;
- защита отходящих линий, в том числе в ГРЩ, ЩС;
- в схемах автоматического включения резервного питания;
- с секционированием (на трех выключателях) и без секционирования (на выключателях);
- защита отходящих линий на низкой стороне трансформаторных п/ст 10/0,4 кВ.

Допускается применение автоматических выключателей совместно с электроприводами для осуществления коммутаций и автоматического управления работой электрооборудования:

- дистанционные коммутации электрооборудования;
- в схемах диспетчеризации и энергосбережения.



Микропроцессорный расцепитель
Регулируемая уставка по тепловому току $I_r = (0,4 - 1 I_n)$ и току перегрузки $I_r = (2 - 10 I_n)$



Мгновенная коммутация
Пружина механизма расцепления



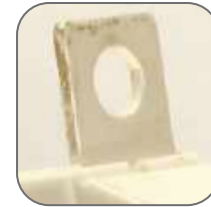
Ротационный механизм размыкания
Низкое переходное сопротивление и высокая сопротивляемость разрушению контактов при коммутации



Серебросодержащая композитная напайка с вольфрамом



Регулируемый электромагнитный расцепитель
Регулируемая уставка по тепловому току $I_r = (0,8 - 1 I_n)$ и току перегрузки $I_r = (5 - 10 I_n)$



Лучшая электропроводность
Присоединительные шины из электротехнической меди с покрытием серебром

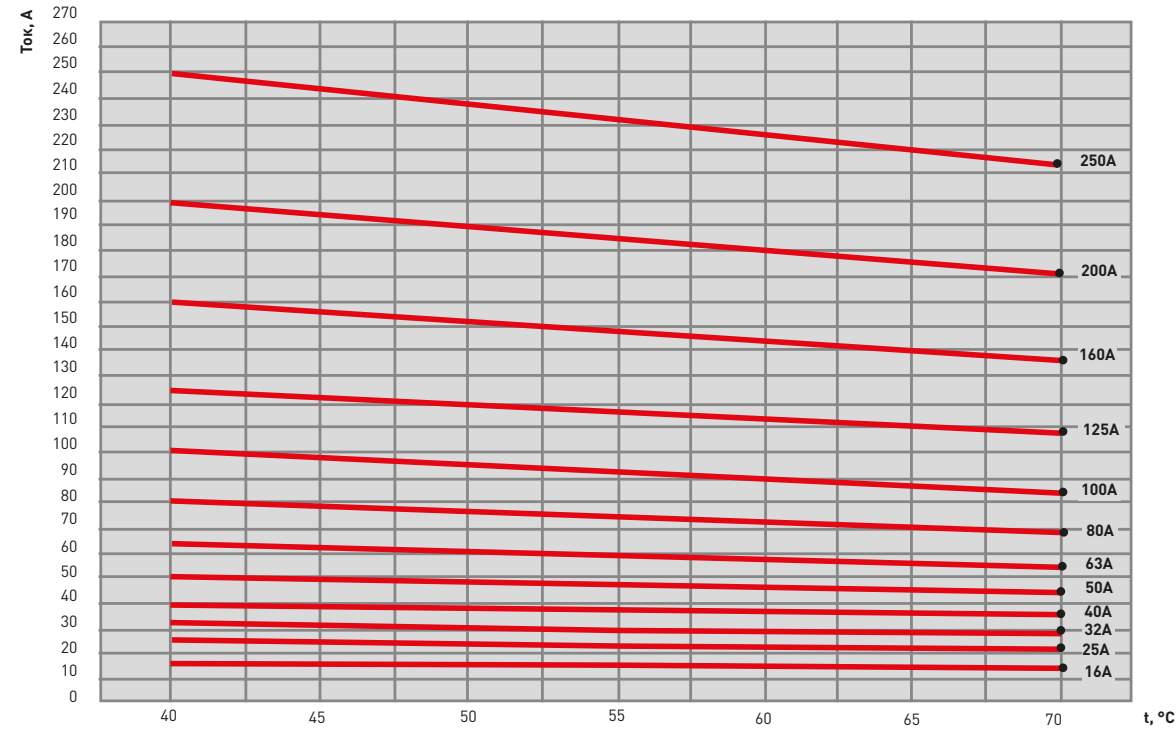
Изображение	Наименование	Ном. ток расцепит., I_n , А	Вид расцепителя	Уставка электромагнитного расцепителя, А	Масса нетто, кг	Артикул		
						3P	4P	
	BA-99C/100 12,5 А * 36кА EKF PROxima	12,5	TM регулируемый	10xIn	1,7	2,1	mccb99c-100-12.5	-
	BA-99C/100 16 А * 36кА EKF PROxima	16					mccb99c-100-16	mccb99c-100-16-4P
	BA-99C/100 20 А * 36кА EKF PROxima	20					mccb99c-100-20	mccb99c-100-20-4P
	BA-99C/100 25 А * 36кА EKF PROxima	25					mccb99c-100-25	mccb99c-100-25-4P
	BA-99C/100 32 А * 36кА EKF PROxima	32					mccb99c-100-32	mccb99c-100-32-4P
	BA-99C/100 40 А * 36кА EKF PROxima	40					mccb99c-100-40	mccb99c-100-40-4P
	BA-99C/100 50 А * 36кА EKF PROxima	50					mccb99c-100-50	mccb99c-100-50-4P
	BA-99C/100 63 А * 36кА EKF PROxima	63					mccb99c-100-63	mccb99c-100-63-4P
	BA-99C/100 80 А * 36кА EKF PROxima	80					mccb99c-100-80	mccb99c-100-80-4P
	BA-99C/100 100 А * 36кА EKF PROxima	100					mccb99c-100-100	mccb99c-100-100-4P
	BA-99C/160 16 А * 36кА EKF PROxima	16	TM регулируемый	10xIn	1,7	2,1	mccb99c-160-16	mccb99c-160-16-4P
	BA-99C/160 20 А * 36кА EKF PROxima	20					mccb99c-160-20	-
	BA-99C/160 25 А * 36кА EKF PROxima	25					mccb99c-160-25	-
	BA-99C/160 32 А * 36кА EKF PROxima	32					mccb99c-160-32	mccb99c-160-32-4P
	BA-99C/160 40 А * 36кА EKF PROxima	40					mccb99c-160-40	mccb99c-160-40-4P
	BA-99C/160 50 А * 36кА EKF PROxima	50					mccb99c-160-50	mccb99c-160-50-4P
	BA-99C/160 63 А * 36кА EKF PROxima	63					mccb99c-160-63	mccb99c-160-63-4P
	BA-99C/160 80 А * 36кА EKF PROxima	80					mccb99c-160-80	mccb99c-160-80-4P
	BA-99C/160 100 А * 36кА EKF PROxima	100					mccb99c-160-100	mccb99c-160-100-4P
	BA-99C/160 125 А * 36кА EKF PROxima	125					mccb99c-160-125	mccb99c-160-125-4P
BA-99C/160 160 А * 36кА EKF PROxima	160	mccb99c-160-160	mccb99c-160-160-4P					
	BA-99C/250 160 А * 45кА EKF PROxima	160	TM регулируемый	Регулируемая	1,8	2,3	mccb99c-250-160	-
	BA-99C/250 180 А * 45кА EKF PROxima	180					mccb99c-250-180	-
	BA-99C/250 200 А * 45кА EKF PROxima	200					mccb99c-250-200	mccb99c-250-200-4P
	BA-99C/250 225 А * 45кА EKF PROxima	225					mccb99c-250-225	mccb99c-250-225-4P
	BA-99C/250 250 А * 45кА EKF PROxima	250					mccb99c-250-250	mccb99c-250-250-4P

	BA-99C/400 200 А * 45кА EKF PROxima	200	Электронный регулируемый	Регулируемая	5,8	7,8	mccb99c-400-200	-
	BA-99C/400 225 А * 45кА EKF PROxima	225					mccb99c-400-225	-
	BA-99C/400 250 А * 45кА EKF PROxima	250					mccb99c-400-250	-
	BA-99C/400 300 А * 45кА EKF PROxima	300					mccb99c-400-300	-
	BA-99C/400 315 А * 45кА EKF PROxima	315					mccb99c-400-315	mccb99c-400-315-4P
	BA-99C/400 400 А * 45кА EKF PROxima	400					mccb99c-400-400	mccb99c-400-400-4P
	BA-99C/630 315 А * 45кА EKF PROxima	315	Электронный регулируемый	Регулируемая	5,9	7,9	mccb99c-630-315	-
	BA-99C/630 400 А * 45кА EKF PROxima	400					mccb99c-630-400	-
	BA-99C/630 500 А * 45кА EKF PROxima	500					mccb99c-630-500	-
	BA-99C/630 630 А * 45кА EKF PROxima	630					mccb99c-630-630	mccb99c-630-630-4P
	BA-99C (Compact NS) 1250/800A 3P 50кА EKF PROxima	800	Электронный регулируемый	Регулируемая	13,8	-	mccb99c-1250-800	-
	BA-99C (Compact NS) 1250/1000A 3P 50кА EKF PROxima	1000					mccb99c-1250-1000	-
	BA-99C (Compact NS) 1250/1250A 3P 50кА EKF PROxima	1250					mccb99c-1250-1250	-
	BA-99C (Compact NS) 1250/1600A 3P 50кА EKF PROxima	1600					mccb99c-1250-1600	-

ТЕХНИЧЕСКИЕ ХАРАКТЕРИСТИКИ

Параметры	Значения					
	BA-99C/100	BA-99C/160	BA-99C/250	BA-99C/400	BA-99C/630	BA-99C/1250
Номинальное рабочее напряжение, U_e , В	400	400	400	400	400	400
Номинальное напряжение изоляции, U_i , В	750	750	750	750	750	750
Импульсное напряжение по изоляции, U_{imp} , кВ	8	8	8	8	8	8
Предельная отключающая способность, I_{cu} , кА	36	36	45	45	45	48
Рабочая отключающая способность, I_{cs} , кА	25	36	45	45	45	50
Номинальный пиковый ток короткого замыкания, I_{cm} , кА	2,1xI _{cu}			2,2xI _{cu}		
Механическая износостойкость, циклов, не менее	12 000	10 000	8000	6000	5000	2500
Электрическая износостойкость, циклов, не менее	10 000	3000	2500	2000	1500	500
Энергопотребление, Вт	25	40	50	70	100	165
Кол-во полюсов (стандарт)	3P					
Исполнения под заказ	2P, 3P + N, 4P	2P, 3P + N, 4P	3P + N, 4P	3P + N, 4P	3P + N, 4P	3P + N, 4P
Степень защиты со стороны лицевой панели	IP 30					
Категория применения	A					
Диапазон рабочих температур, °С	От -25 до +40			От -5 до +40		
Климатическое исполнение	УХЛ 3			УХЛ 3.1		
Высота над уровнем моря, м	2000					
Срок службы, не менее, лет	10					

Температурный коэффициент



Влияние температуры окружающей среды

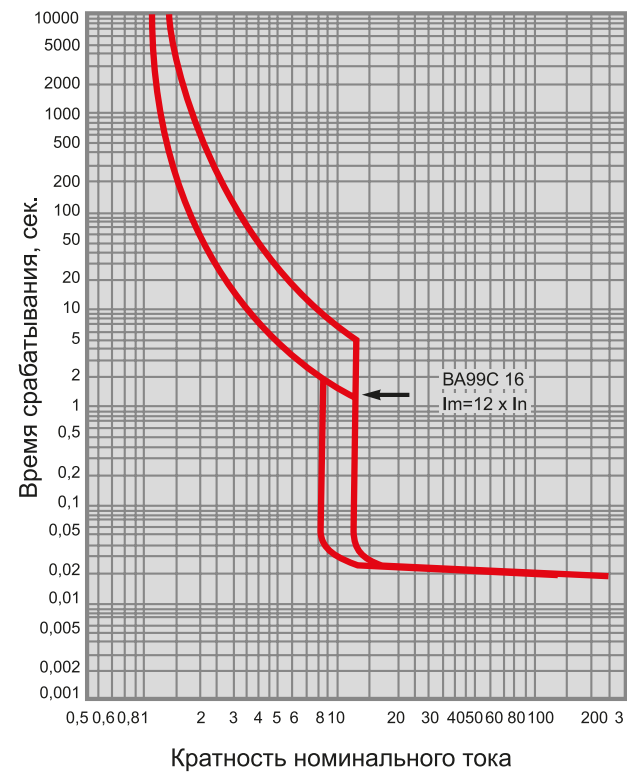
Термомагнитные расцепители: температура настройки расцепителей 40 °С. Если температура окружающей среды превышает 40 °С, то незначительно изменяются характеристики защиты от перегрузки.

Для определения времени отключения по характеристикам необходимо использовать значение уставки тепловой защиты I_g , указанное на аппарате, с поправкой на температуру окружающей среды.

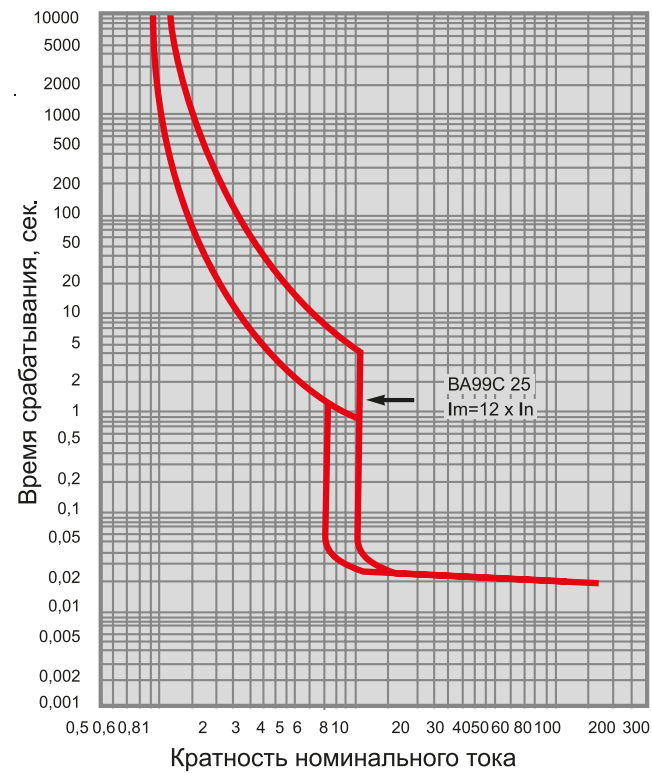
Электронные расцепители не чувствительны к изменениям температуры. В то же время величина предельно допустимого тока выключателя зависит от температуры окружающей среды.

Токовременные характеристики отключения

BA-99C/16

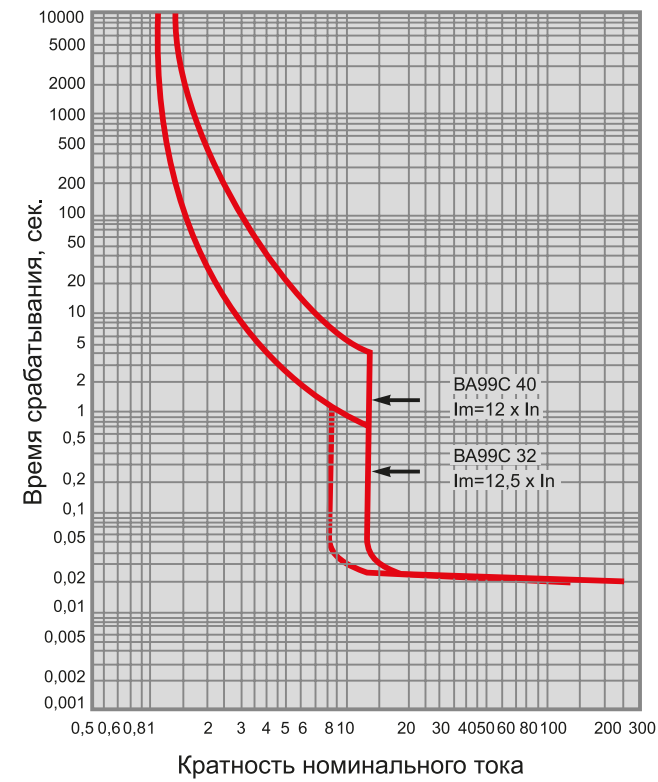


BA-99C/25

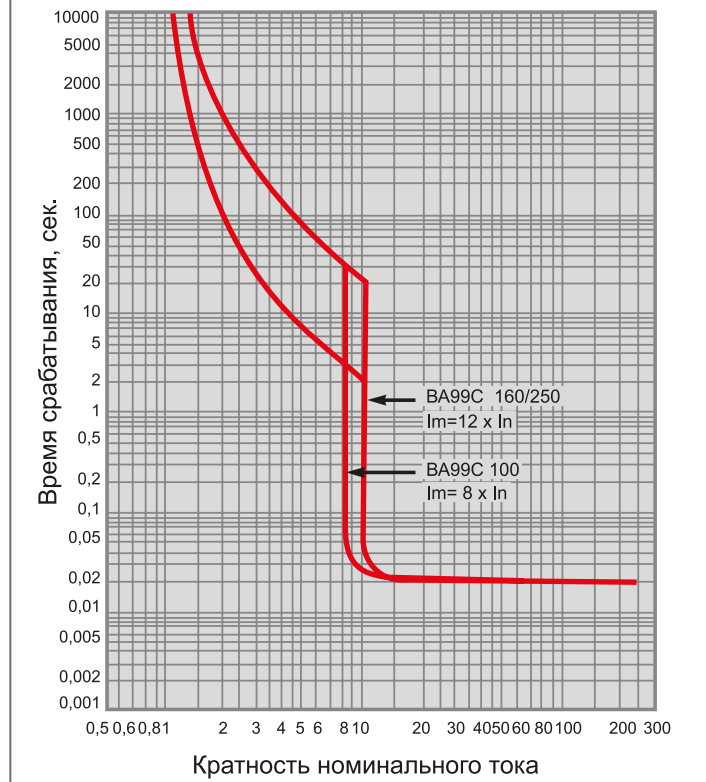


Токовременные характеристики отключения

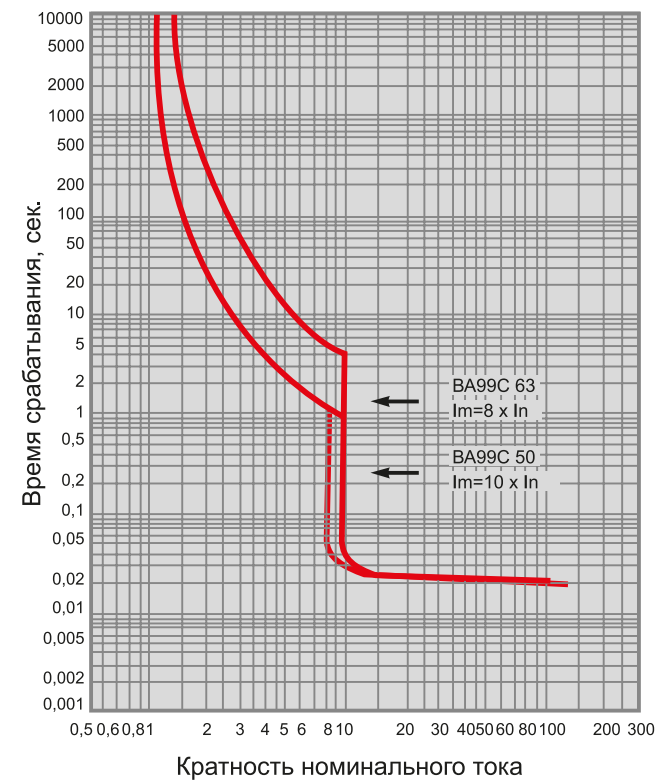
BA-99C/40



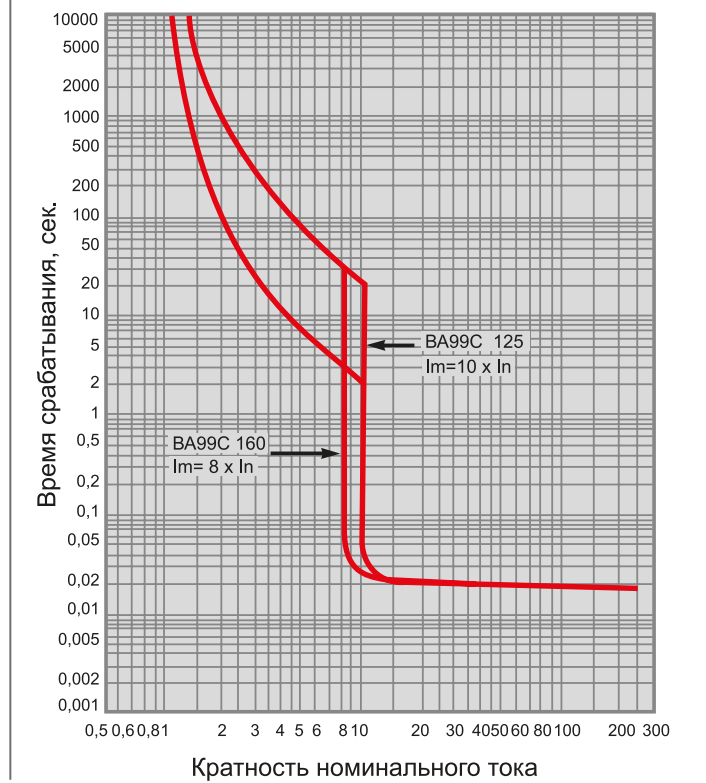
BA-99C/100



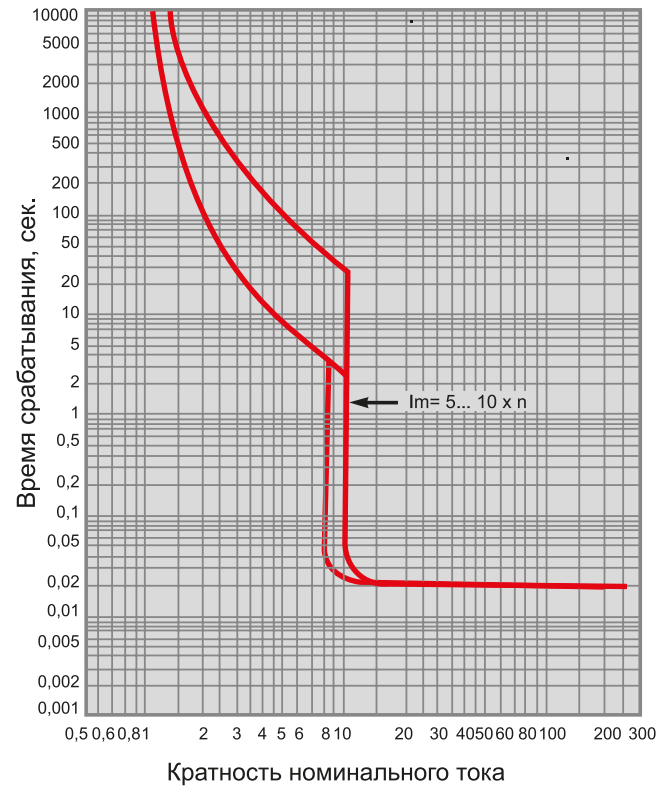
BA-99C/50, BA-99C/63



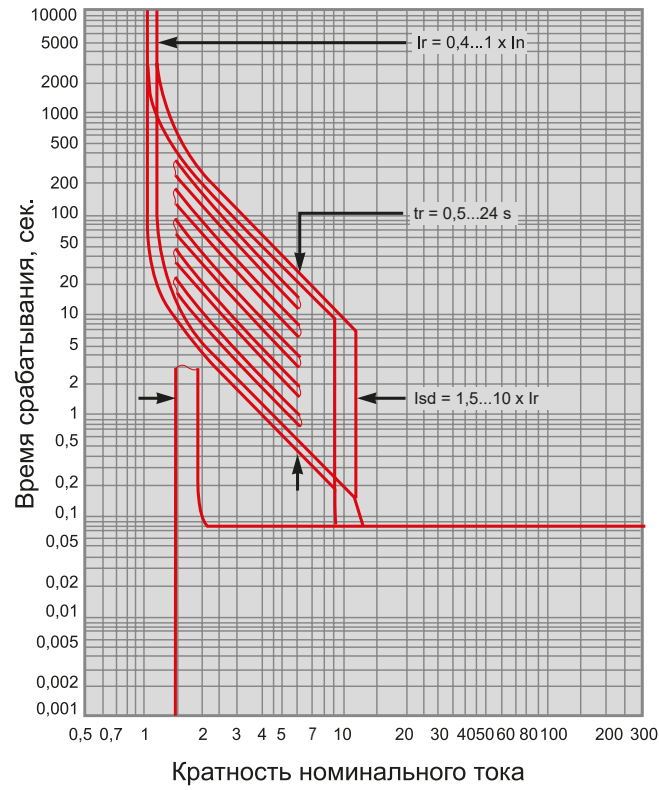
BA-99C/160



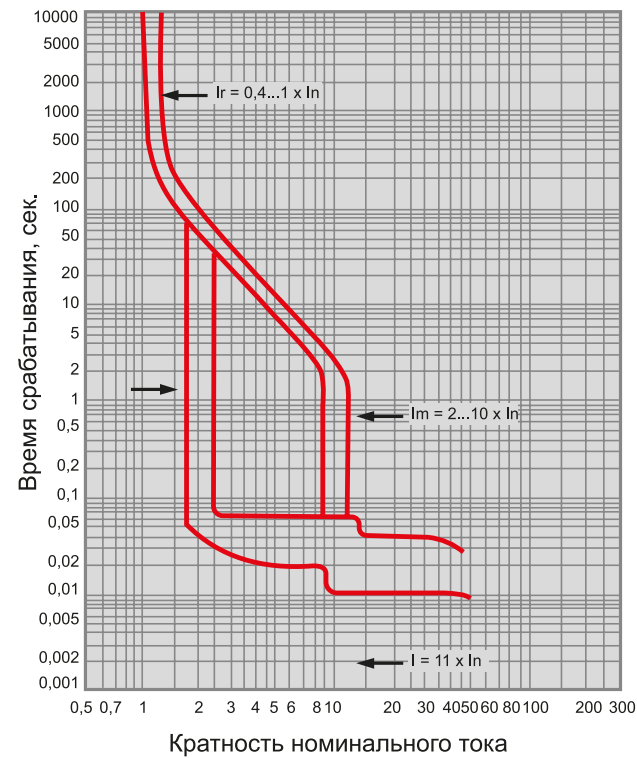
ВА-99С/250



ВА-99С/1250 с электронным расцепителем

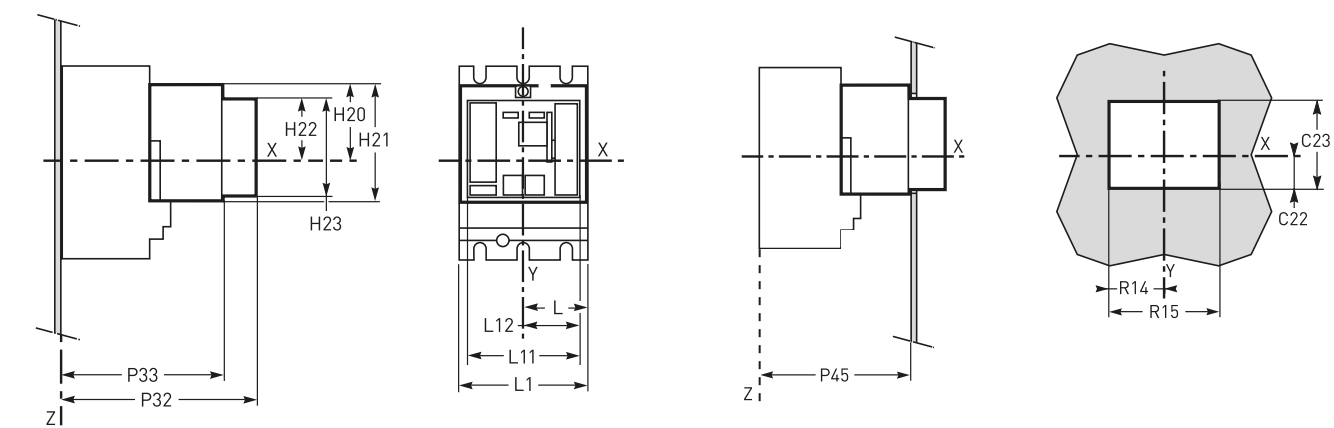
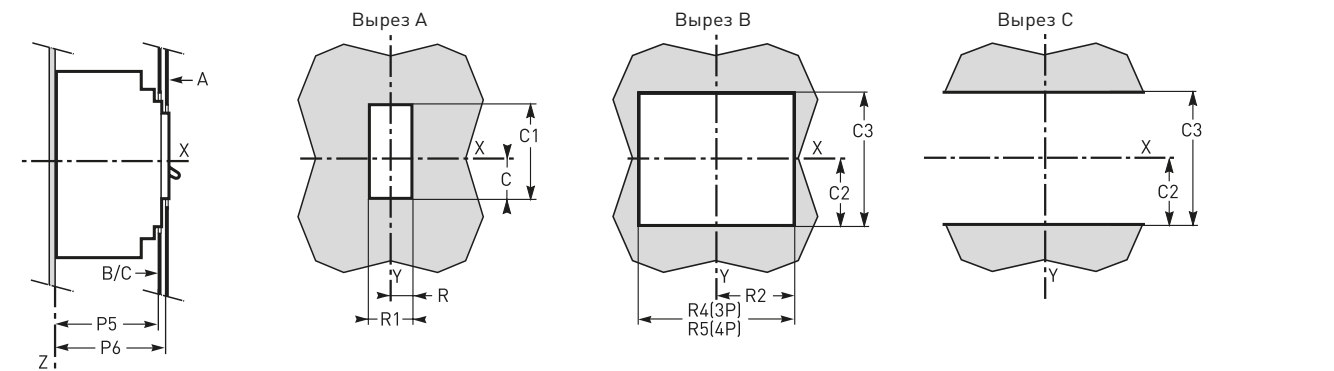
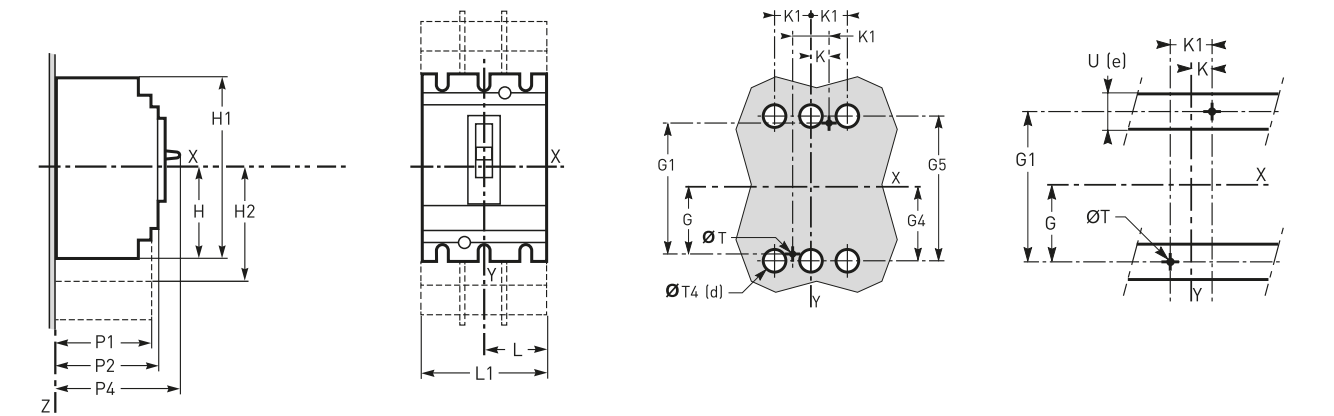
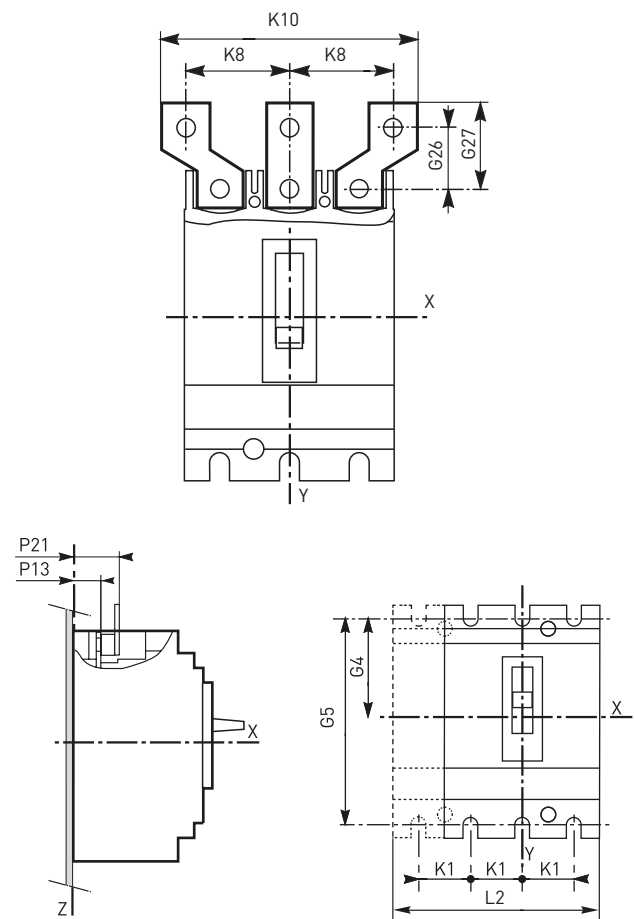


ВА-99С/400 – 630



Габаритные и установочные размеры

Размеры присоединений



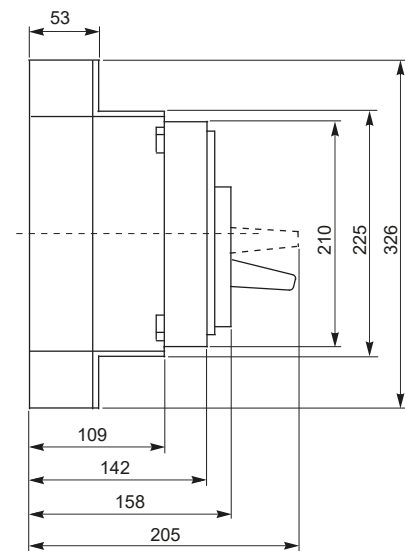
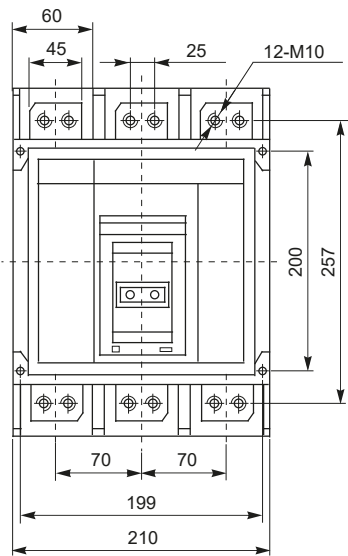
Наименование	C	C1	C2	C3	C22	C23	G	G1	G4	G5	G26	G27	H	H1	H2	H20	H21	H22	H23
ВА-99С/100/160/250 EKF PROxima	29	76	54	108	58	43	62,5	125	70	140	30	41	80,5	161	94	86	6	22	32
ВА-99С/400/630 EKF PROxima	41,5	116	92,5	184	93	63	100	200	113,5	227	39	54	127,5	255	142,5	126	6	32	32

Наименование	K	K1	K8	K10	L	L1	L2	L11	L12	P1	P2	P4	P6	P13	P21	P32	P33	P45
ВА-99С/100/160/250 EKF PROxima	17,5	35	45	114	52,5	105	140	91	45,5	81	86	111	88	19,5*	44	178	143	145
ВА-99С/400/630 EKF PROxima	22,5	45	52,5	135	70	140	185	123	61,5	95,5	110	168	88	26	44	250	215	217

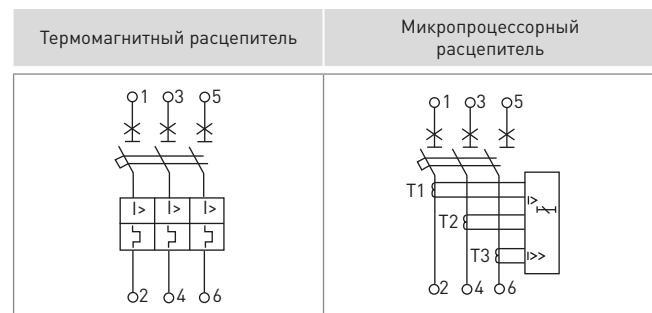
Наименование	R	R1	R2	R4	R14	R15	R5	ØT	ØT4	U (e)
ВА-99С/100/160/250 EKF PROxima	14,5	29	54	108	48,5	97	143	6	22	<32
ВА-99С/400/630 EKF PROxima	31,5	63	71,5	143	64,5	129	188	6	32	<32

* P13=21,5 мм для ВА-99С/250 EKF PROxima.

ВА-99С/1250 с электронным расцепителем



Типовые схемы подключения



Особенности эксплуатации и монтажа

Категория применения А/В (по ГОСТ Р 50030.2). Группа механического исполнения М3 (по ГОСТ 17516.1). Рабочее положение в пространстве любое. Тип атмосферы II (по ГОСТ 15150). Вид климатического исполнения УХЛ 3.1 (по ГОСТ 15150). Степень защиты от воздействия окружающей среды и соприкосновения с токоведущими частями (по ГОСТ 14254-96): IP 30 оболочки выключателя; IP 00 зажимов для присоединения внешних проводников. Выключатели ВА-99С EKF PROxima в заводской упаковке могут храниться при температуре от -50 до +85 °С. Выключатель соответствует требованиям ГОСТ Р 500 30.2-2010

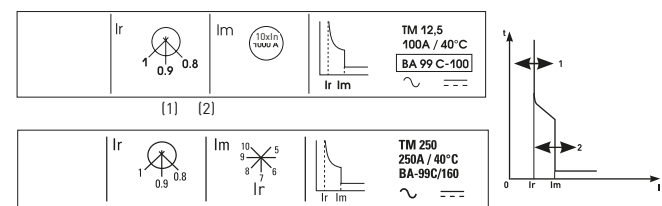
и обеспечивает условия эксплуатации, установленные правилами технической эксплуатации электроустановок потребителей и правилами техники безопасности при эксплуатации электроустановок потребителей. Установка на высоте до 2000 м над уровнем моря не оказывает влияния на характеристики автоматических выключателей. При установке на высоте свыше 2000 м необходимо учитывать уменьшение диэлектрической прочности и охлаждающей способности воздуха. Изменения характеристик аппаратов при увеличении высоты приводятся в таблице. Отключающая способность автоматических выключателей остается неизменной.

ВА-99С/100-250 А EKF PROxima с термамагнитными расцепителями

Параметры	Высота над уровнем моря, м			
	2000	3000	4000	5000
Диэлектрическая прочность изоляции, В	3000	2500	2100	1800
Среднее напряжение изоляции, В	750	700	600	500
Максимальное рабочее напряжение, В	690	550	480	420
Средний ток термической стойкости при 40 °С, А	1 × I _n	0,96 × I _n	0,93 × I _n	0,9 × I _n

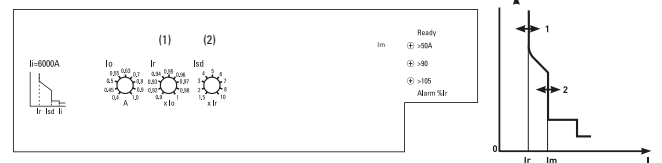
Термамагнитные расцепители (ТМ)

Обеспечивают защиту от перегрузок (1). Регулируемая уставка по току I_r = {0,8 – 1,0} I_n. Правое положение регулятора (min) соответствует уставке 0,8 I_n, среднее положение – 0,9 I_n, левое положение (max) – 1,0 I_n; от токов короткого замыкания (2). Регулируемая уставка по току I_m = {5 – 10} I_r. Правое положение регулятора соответствует уставке 5 I_r, левое положение – 10 I_r (кроме автоматов ВА-99С/100 EKF PROxima, ВА-99С/160 EKF PROxima).

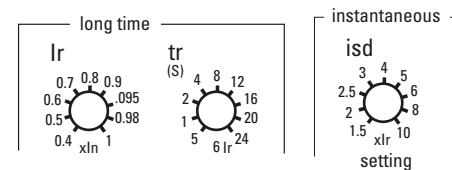


Электронные расцепители

Обеспечивают защиту от перегрузок с регулируемой уставкой по току и постоянной уставкой времени. Для ВА-99С/250-630: - грубая регулировка I_o = {0,4 – 1,0} I_n (9 положений); - тонкая регулировка I_r = {0,9 – 1,0} I_o (9 положений); - от токов короткого замыкания (9 положений). Селективная токовая отсечка с регулируемой уставкой по току I_{sd} = {1,5 – 10} I_r.



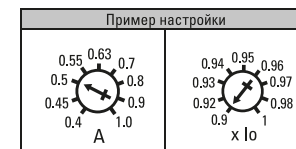
Для ВА-99С/1250: I_r – регулировка уставки срабатывания защиты от перегрузки I_r = {0,4 – 1,0} I_n (9 положений); t_r – время задержки срабатывания по току перегрузки t_r = {0,5 – 24} с (9 положений); I_{sd} – регулировка уставки токов короткого замыкания I_{sd} = {1,5 – 10} × I_r (9 положений).



Дополнительные функции

Сигнализация. Индикация нагрузки светодиодом на передней панели: - светодиод горит: 90% от уставки I_r; - светодиод мигает: более 105% уставки I_r.

Тестирование.

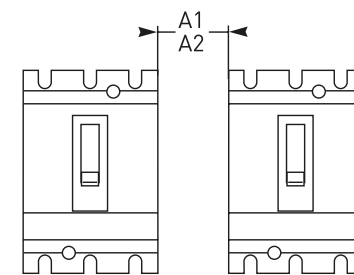


Значение уставки защиты от перегрузок для аппарата ВА-99С 400А при I_o = 0,5 и I_r = 0,9 будет 400 × 0,5 × 0,9 = 180 А. Этот же расцепитель с аналогично отрегулированными параметрами I_o и I_r, установленный на аппарат ВА-99С 630А, будет иметь уставку 630 × 0,5 × 0,9 = 283,5 А

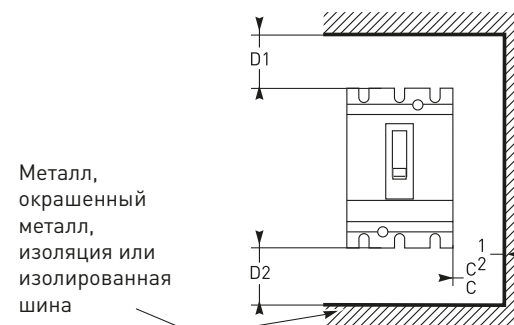
Установка в щите.

При установке автоматического выключателя должны соблюдаться минимальные допустимые расстояния (периметр безопасности) между автоматическим выключателем и панелями, шинами или другими защитными устройствами, установленными поблизости. Периметр безопасности зависит от предельной отключающей способности аппаратов и определяется путем проведения испытаний в соответствии с требованиями стандарта UJCN P50030.2.

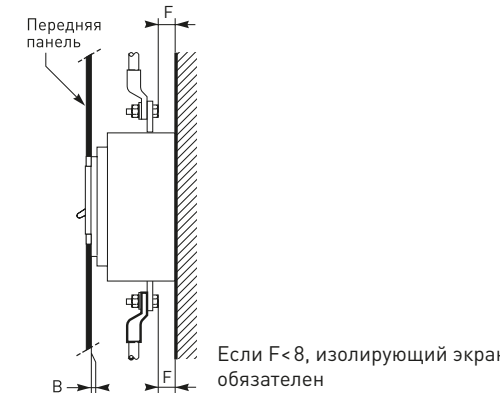
Минимальное расстояние между двумя автоматическими выключателями.



Минимальное расстояние между автоматическим выключателем и нижней, верхней или боковой панелью.



Минимальное расстояние между автоматическим выключателем и передней, задней панелью.



Если F < 8, изолирующий экран обязателен

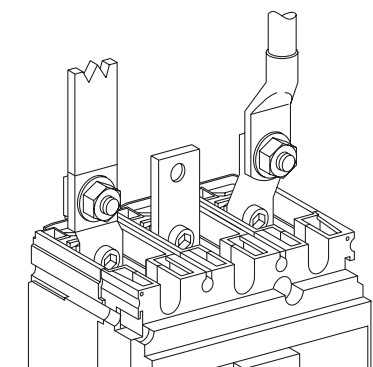
Размеры, мм	Изоляция, изолированные шины или окрашенный металлический лист	Неокрашенный металлический лист									
		С1	D1	D2	C2	D1	D2	A1 ⁽²⁾	A2 ⁽³⁾	B	
ВА											
	ВА-99С/100/250	U < 440 В	0	30	30	5	35	35	0	10	0
		U < 600 В	0	30	30	10 ⁽¹⁾	35	35	0	20	0
U > 600 В		0	30	30	20 ⁽¹⁾	35	35	0	40	0	
ВА-99С/400/630	U < 440 В	0	30	30	5	60	60	0	10	0	
	U < 600 В	0	30	30	10 ⁽¹⁾	60	60	0	20	0	
	U > 600 В	0	30	30	20 ⁽¹⁾	100	100	0	40	0	

(1) Умножается на два при использовании разделителей полюсов. (2) Для ВА с короткими или длинными клеммными заглушками. (3) Для ВА без клеммных заглушек. Минимальные допустимые расстояния для аппаратов ВА-99С EKF PROxima даны по отношению к их корпусу; клеммные заглушки и разделители полюсов в расчет не принимаются.

Присоединение



Возможна коммутация алюминиевым и медным проводом.



Автоматические выключатели ВА-99С/100-630А EKF PROxima имеют контактные выводы с защелкивающимися гайками и зажимными винтами (ВА-99С/100-250А: М8, ВА-99С/400-630А: М10). Они обеспечивают непосредственное присоединение изолированных шин или кабелей с наконечниками к аппарату. Дополнительные контактные пластины позволяют осуществлять любое присоединение.

Подключение дополнительных устройств

К автоматическим выключателям ВА-99С EKF PROxima поставляются следующие дополнительные устройства: соединительные пластины (внешние проводники), вспомогательные контакты, расцепитель независимый, расцепитель минимальный, электропривод. Одновременно в выключатель можно установить только один расцепитель и до пяти вспомогательных контактов. Полный перечень дополнительных устройств, описание и схемы подключения см. далее.

Типовая комплектация

1. Автоматический выключатель ВА-99С EKF PROxima.
2. Межфазные перегородки.
3. Болты.
4. Паспорт.

Дополнительные устройства для ВА-99С EKF PROxima

Выключатели серии ВА-99С EKF PROxima могут комплектоваться дополнительными устройствами:

- соединительные пластины (внешние проводники);
- независимый расцепитель МХ;
- расцепитель минимального напряжения MN;
- вспомогательные контакты (функции OF, SD, SDE);
- электромагнитный привод CD/2.

Дополнительные аксессуары в комплект поставки автоматических выключателей ВА-99С EKF PROxima не входят

и приобретаются отдельно. Дополнительные расцепители и контакты устанавливаются в гнезда в корпусе выключателя, расположенные под фальшпанелью выключателя. Проводники от них укладываются в боковые пазы корпуса, предварительно выдвинув вверх фальшпанели. Провода вторичных цепей сечением до 1,5 мм² присоединяются к встроенной клемме. Дополнительные расцепители и контакты являются универсальными и подходят для всех автоматических выключателей серии ВА-99С EKF PROxima. Возможна коммутация алюминиевым и медным проводом.

Исполнение корпуса	Дополнительные устройства
ВА-99С/100 А EKF PROxima	1. Контакт вспомогательный к ВА-99С (Compact NS) 100-1250А EKF PROxima 2. Расцепитель независимый МХ 100-630 А EKF PROxima 3. Расцепитель минимального напряжения MN 100-630 А EKF PROxima 4. Соединительные пластины 100-160 А EKF PROxima (6 шт.) 5. Электропривод ВА-99С CD/2-250 EKF PROxima
ВА-99С/160 А EKF PROxima	1. Контакт вспомогательный к ВА-99С (Compact NS) 100-1250А EKF PROxima 2. Расцепитель независимый МХ 100-630 А EKF PROxima 3. Расцепитель минимального напряжения MN 100-630 А EKF PROxima 4. Соединительные пластины 100-160 А EKF PROxima (6 шт.) 5. Электропривод ВА-99С CD/2-250 EKF PROxima
ВА-99С/250 А EKF PROxima	1. Контакт вспомогательный к ВА-99С (Compact NS) 100-1250А EKF PROxima 2. Расцепитель независимый МХ 100-630 А EKF PROxima 3. Расцепитель минимального напряжения MN 100-630 А EKF PROxima 4. Соединительные пластины 250 А EKF PROxima (6 шт.) 5. Электропривод ВА-99С CD/2-250 EKF PROxima
ВА-99С/400 А EKF PROxima	1. Контакт вспомогательный к ВА-99С (Compact NS) 100-1250А EKF PROxima 2. Расцепитель независимый МХ 100-630 А EKF PROxima 3. Расцепитель минимального напряжения MN 100-630 А EKF PROxima 4. Соединительные пластины 400-630 А EKF PROxima (6 шт.) 5. Электропривод ВА-99С CD/2-630 EKF PROxima
ВА-99С/630 А EKF PROxima	1. Контакт вспомогательный к ВА-99С (Compact NS) 100-1250А EKF PROxima 2. Расцепитель независимый МХ 100-630 А EKF PROxima 3. Расцепитель минимального напряжения MN 100-630 А EKF PROxima 4. Соединительные пластины 400-630 А EKF PROxima (6 шт.) 5. Электропривод ВА-99С CD/2-630 EKF PROxima
ВА-99С/1250 А EKF PROxima	1. Контакт вспомогательный к ВА-99С (Compact NS) 100-1250А EKF PROxima 2. Расцепитель независимый к ВА-99С (Compact NS) МХ 1250А EKF PROxima 3. Соединительные пластины 1250А EKF PROxima (6 шт.) 4. Электропривод ВА-99С CD/2-1250 EKF PROxima

Соединительные пластины (внешние проводники) EKF PROxima

Изображение	Наименование	Усилие затягивания, Н · м	Размеры присоединений, мм			Масса нетто, кг	Артикул
			ширина	толщина	диаметр		
	Соединительные пластины для ВА-99С 100-160 А EKF PROxima (6 шт.)	9	18	3	10	0,113	mccb99c-a-24-160a
	Соединительные пластины для ВА-99С 250 А EKF PROxima (6 шт.)	9	18	4	10	0,130	mccb99c-a-24-250a
	Соединительные пластины для ВА-99С 400-630 А EKF PROxima (6 шт.)	18	30	6	12	0,200	mccb99c-a-24-630a

Расцепитель минимального напряжения MN EKF PROxima

ГОСТ Р 50030.2-2010 (МЭК 60947-2-98)

Изображение	Наименование	Потребляемая мощность, Вт, не более	Род тока	Напряжение, Ue	Масса нетто, кг	Артикул
	Расцепитель минимального напряжения к ВА-99С MN 100-630 А EKF PROxima	5	Переменный	230 В, 50 Гц	0,104	mccb99c-a-1

Параметры	Значения
Диапазон напряжений включения расцепителя	[0,85–1,1] Ue
Диапазон напряжений удерживания	[0,7–1,1] Ue
Напряжение отключения	[0,35–0,7] Ue

Минимальный расцепитель предназначен для отключения электрооборудования при недопустимом для него снижении напряжения.

Расцепитель независимый МХ EKF PROxima

ГОСТ Р 50030.2-2010 (МЭК 60947-2-98)

Изображение	Наименование	Потребляемая мощность, Вт, не более	Род тока	Напряжение, Ue	Масса нетто, кг	Артикул
	Расцепитель независимый к ВА-99С МХ 100-630 А EKF PROxima	5 (режим работы кратковременный)	Переменный	230 В, 50 Гц	0,122	mccb99c-a-7

Параметры	Значения
Диапазон рабочих напряжений	[0,7–1,1] Ue
Время срабатывания, мс, не более	50

Вспомогательный контакт EKF PROxima

ГОСТ Р 50030.2-2010 (МЭК 60947-2-98)

Функции:

«OF» (включено/отключено): сигнализация о положении силовых контактов аппарата;

«SD» (аварийное отключение): сигнализация об отключении вследствие:

- перегрузки,
- короткого замыкания,
- срабатывания расцепителя напряжения,
- нажатия на кнопку тестирования аппарата «push to trip»;

«SDE» (электрическое повреждение): сигнализация об отключении аппарата в результате:

- перегрузки,
- короткого замыкания.

Вспомогательные контакты переходят в свое начальное состояние при возврате автоматического выключателя в исходное положение. Функции «OF», «SD», «SDE» реализует единая модель вспомогательного контакта в зависимости от расположения в аппарате, крепятся защелкиванием под лицевой панелью выключателя. Функция «SDE» в аппарате с магнитотермическим расцепителем требует установки исполнительного механизма «SDE».

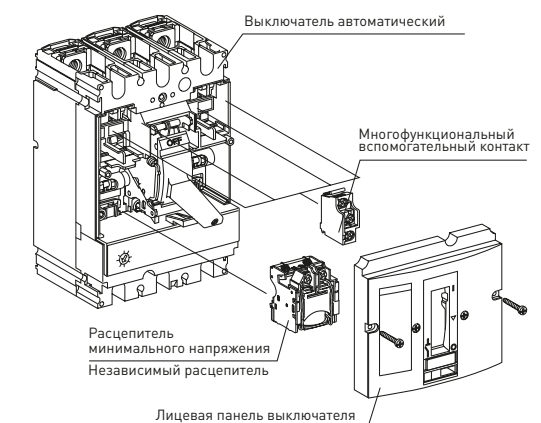
Переключающие контакты с общей точкой позволяют передавать сигналы о работе выключателя, используются для сигнализации, электрической блокировки, релейной защиты и т. д.

Изображение	Наименование	Исполнение	Условный тепловой ток, А	Минимальная нагрузка	Артикул
	Контакт вспомогательный к ВА-99С (Compact NS) 100–1250А EKF PROxima	Стандартное	6	100 мА при 24 В	mccb99c-a-16

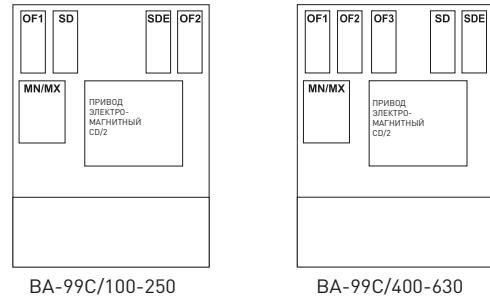
Параметры	Значения				
	Стандартное исполнение				
Условный тепловой ток, А	6				
Минимальная нагрузка, В	100 мА при 24				
Категория применения (МЭК 60947-5-1)	AC-12	AC-15	DC-12	DC-14	
	24	6	6	6	1
Рабочий ток (А), В	48	6	6	2,5	0,2
	110	6	5	0,6	0,05
	220/240	6	4	–	–
	250	–	–	0,3	0,03
	380/440	6	2	–	–
	480	6	1,5	–	–
660/690	6	0,1	–	–	

Особенности эксплуатации и монтажа

1. Схема присоединения дополнительных устройств к автоматическим выключателям ВА-99С EKF PROxima.



2. Возможные комбинации вспомогательных устройств.



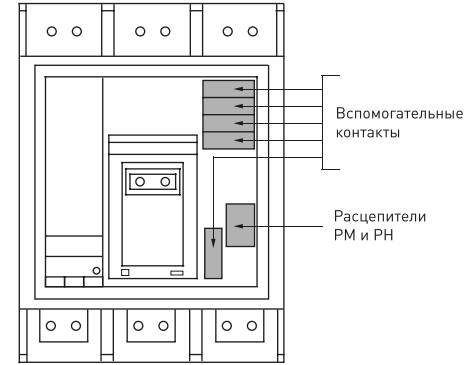
3. Привод электромагнитный CD/2 EKF PROxima.

Чтобы установить привод, необходимо:

- перевести флажок выключателя в положение «ВЫКЛЮЧЕНО»;
- взвести механизм привода рукояткой ручного взвода до характерного щелчка;
- установить привод на корпус выключателя и закрепить винтами;
- подключить питание и управляющие кнопки согласно принципиальной схеме.

Контакты P1 и P2 служат для подключения питания привода, к контактам S2 и S4 подключаются кнопки с пружинным возвратом, при помощи которых осуществляется управление электроприводом, контакт S1 – общий. Кнопка «ON» служит для приведения рукоятки автомата в положение «ON». Кнопка «OFF» служит для приведения рукоятки автомата в положение «OFF».

Схема расположения аксессуаров для BA-99C/1250



Привод электромагнитный CD/2 EKF PROxima

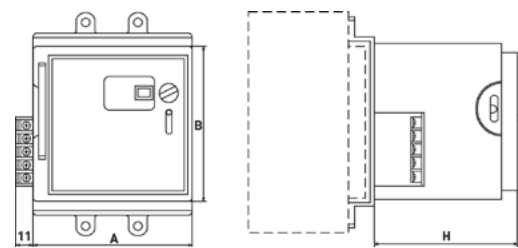
ГОСТ Р 50030.2-2010 [МЭК 60947-2-98]

Привод электромагнитный CD/2 EKF PROxima предназначен для дистанционного управления выключателями автоматическими серии BA-99C EKF PROxima номинальными токами до 630 А, облегчения их включения/отключения, а также для включения выключателя после его автоматического срабатывания. Выключатели, оснащенные приводом, отличаются высокой надежностью и практичным управлением, применяются для местного и дистанционного управления, автоматизации распределительных сетей, АВР, одновременного отключения.

Изображение	Наименование	Номинальный ток выключателя, А	Масса нетто, кг	Типовая схема подключения	Артикул
	Электропривод CD/2-250 EKF PROxima для 3P BA99C	100, 160, 250	1,5	<p>Автоматический выключатель с термомангнитным и микропроцессорным расцепителем и дополнительными устройствами</p>	mccb99c-a-20
	Электропривод CD/2-630 EKF PROxima для 3P BA99C	400, 630	2,2		mccb99c-a-21

Параметры	Значения	
	CD/2-250	CD/2-400-630
Номинальное напряжение, Un, В	230	
Рабочее напряжение, Ue, %Un	85...110	
Рабочий ток, не более, А	0,5	2
Мощность, Вт	35	35
Механическая износостойкость, количество циклов	10 000	5000
Габаритные размеры (Ш × Г × В), мм	102 × 90 × 154	150 × 130 × 220
Установочные размеры, мм	130 × 220	130 × 150
Степень защиты	IP30	IP30

Габаритные и установочные размеры



Наименование	А, мм	В, мм	Н, мм
CD-99-250A	105	90	80
CD-99-400A	140	150	112
CD-99-800A	140	150	112
CD-99-1600A	140	184	112
CD/2-250	102	154	90
CD/2-630	150	220	130

Выключатели автоматические BA-99ML EKF BASIC

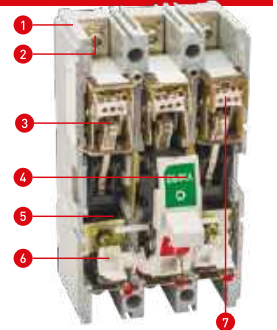


BA-99ML/XXX XXXA XP XXкА EKF BASIC



ГОСТ Р 50030.2-2010 [МЭК 60947-2:2006] ТУ 3422-004-70039908-2007

Выключатель BA-99ML BASIC выполнен в виде моноблока и состоит из основания и крышки с фальшпанелью, в которой имеется окно для рукоятки управления и толкатель кнопки «ТЕСТ» для проверки механизма отключения выключателя. Основание (1) выполнено из термостойкой пластмассы, не поддерживающей горение и являющейся несущей конструкцией для присоединительных зажимов (2), неподвижных и подвижных контактов (3) с системой дугогашения (7), механизма управления (4), блока защиты от сверхтоков. Крышка закрывает все подвижные элементы механизма управления и внутренние токоведущие части. ВНИМАНИЕ! Рычаг выключателя имеет три положения: «ВКЛ», «ОТКЛ» и «СРАБАТЫВАНИЕ». Для включения после срабатывания необходимо перевести рычаг из промежуточного положения в положение «ОТКЛ», а затем «ВКЛ».



Механизм управления выключателя построен на принципе переламывающегося рычага и снабжен мощной возвратной пружиной. При взведении рукоятки механизма управления (4) приводится в движение изолирующая рейка (5), на которой закреплены пружинные подвижные силовые контакты с гибкими соединениями. Рейка поворачивается в боковых направляющих, обеспечивая не только замыкание подвижных и неподвижных силовых контактов, но и необходимые провалы для увеличения и выравнивания давления на подвижные контакты. Действие возвратной пружины блокируется элементами переламывающегося рычага, находящимися в этот момент на одной прямой линии, опирающимися одним коленом на выступ поворотного элемента «Сброс» и механизма управления. Сброс механизма управления осуществляется посредством плоской рейки (5), на которую воздействуют через регулировочные винты (6) толкатели биметаллических пластин тепловых расцепи-

телей и электромагнитов защиты от коротких замыканий. Система дугогашения выключателей весьма эффективна в исполнениях BA-99ML 125/125А и BA-99ML 160/160А и состоит из дугогасительных решеток со стальными никелированными дугогасительными вкладышами, в исполнении BA-99ML 25/250А и выше применены дополнительные рассеиватели дуги в виде толстых стальных перфорированных пластин, вставленных в крышку. Тем не менее при установке выключателей в замкнутый объем распределительных устройств необходимо учитывать возможность выброса вверх на расстояние до 30 мм продуктов горения дуги в случае срабатывания защиты от сверхтока.

Подключение проводов или шин со стороны источника питания производят на верхние зажимы выключателей с помощью болтов или зажимов, входящих в комплект поставки. Провода или шины к потребителю подключают на нижние зажимы.

Сравнительная таблица аналогов

Артикул	Наименование	Артикул	Наименование
mccb99-100-100ml	BA-99ML 100/100A 3P 18кА EKF	109286	BA57Ф35-340010-100А-1000-400АС-УХЛ3
mccb99-100-125ml	BA-99ML 100/125A 3P 18кА EKF	109296	BA57Ф35-340010-125А-1250-400АС-УХЛ3
mccb99-100-160ml	BA-99ML 100/160A 3P 18кА EKF	109307	BA57Ф35-340010-160А-1600-400АС-УХЛ3
mccb99-100-25ml	BA-99ML 100/25A 3P 18кА EKF	219303	BA57Ф31-25А-400-400АС-УХЛ3
mccb99-100-32ml	BA-99ML 100/32A 3P 18кА EKF	151418	BA57Ф35-340010-31,5А-315-400АС-УХЛ3
mccb99-100-50ml	BA-99ML 100/50A 3P 18кА EKF	109332	BA57Ф35-340010-50А-500-400АС-УХЛ3
mccb99-100-63ml	BA-99ML 100/63A 3P 18кА EKF	151417	BA57Ф35-340010-63А-630-400АС-УХЛ3
mccb99-100-80ml	BA-99ML 100/80A 3P 18кА EKF	109344	BA57Ф35-340010-80А-800-400АС-УХЛ3
mccb99-250-125ml	BA-99ML 250/125A 3P 20кА EKF	109296	BA57Ф35-340010-125А-1250-400АС-УХЛ3
mccb99-250-160ml	BA-99ML 250/160A 3P 20кА EKF	109307	BA57Ф35-340010-160А-1600-400АС-УХЛ3
mccb99-250-200ml	BA-99ML 250/200A 3P 20кА EKF	109314	BA57Ф35-340010-200А-2000-400АС-УХЛ3
mccb99-250-225ml	BA-99ML 250/225A 3P 20кА EKF	-	-
mccb99-250-250ml	BA-99ML 250/250A 3P 20кА EKF	109319	BA57Ф35-340010-250А-2500-400АС-УХЛ3
mccb99-63-100ml	BA-99ML 63/100A 3P 15кА EKF	219309	BA57Ф31-100А-1000-400АС-УХЛ3
mccb99-63-16ml	BA-99ML 63/16A 3P 15кА EKF	219300	BA57Ф31-16А-400-400АС-УХЛ3
mccb99-63-20ml	BA-99ML 63/20A 3P 15кА EKF	219302	BA57Ф31-20А-400-400АС-УХЛ3
mccb99-63-25ml	BA-99ML 63/25A 3P 15кА EKF	219303	BA57Ф31-25А-400-400АС-УХЛ3
mccb99-63-32ml	BA-99ML 63/32A 3P 15кА EKF	219304	BA57Ф31-32А-400-400АС-УХЛ3
mccb99-63-50ml	BA-99ML 63/50A 3P 15кА EKF	219306	BA57Ф31-50А-500-400АС-УХЛ3
mccb99-63-63ml	BA-99ML 63/63A 3P 15кА EKF	219307	BA57Ф31-63А-630-400АС-УХЛ3
mccb99-63-80ml	BA-99ML 63/80A 3P 15кА EKF	219308	BA57Ф31-80А-800-400АС-УХЛ3



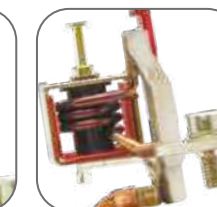
Внутренние токоведущие части из электротехнической меди



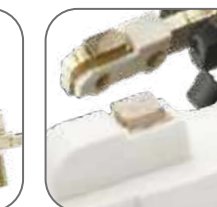
Однородные по толщине и массивные пластины – лучшие условия гашения дуги



Однородная биметаллическая пластина обеспечивает стабильность параметров во времени



Магнитный расцепитель в виде катушки обеспечивает более стабильную работу по КЗ



Серебросодержащая композитная напайка обеспечивает низкое переходное сопротивление и высокую сопротивляемость разрушению меньше нагрев



Присоединительные шины из электротехнической меди с покрытием серебром. Лучшая электропроводность – сопротивление разрушению меньше нагрев

Изображение	Наименование	Пред. откл. способность, I _{cu} , кА (400 В)	Ном. ток расцепителя, I _n , А	Вид расцепителя	Уставка электромаг. расцепителя, А	Масса нетто, кг	Артикул				
	BA-99ML 63/16A 3P 15кА EKF BASIC	15	16	TM	500	1	mccb99-63-16mi				
	BA-99ML 63/20A 3P 15кА EKF BASIC		20				mccb99-63-20mi				
	BA-99ML 63/25A 3P 15кА EKF BASIC		25				mccb99-63-25mi				
	BA-99ML 63/32A 3P 15кА EKF BASIC		32				mccb99-63-32mi				
	BA-99ML 63/50A 3P 15кА EKF BASIC		50				mccb99-63-50mi				
	BA-99ML 63/63A 3P 15кА EKF BASIC		63				mccb99-63-63mi				
	BA-99ML 63/100A 3P 15кА EKF BASIC		100				mccb99-63-100mi				
	BA-99ML 100/25A 3P 18кА EKF BASIC	18	25	TM	500	1,25	mccb99-100-25mi				
	BA-99ML 100/32A 3P 18кА EKF BASIC		32				mccb99-100-32mi				
	BA-99ML 100/40A 3P 18кА EKF BASIC		40				mccb99-100-40mi				
	BA-99ML 100/50A 3P 18кА EKF BASIC		50				mccb99-100-50mi				
	BA-99ML 100/63A 3P 18кА EKF BASIC		63				mccb99-100-63mi				
	BA-99ML 100/80A 3P 18кА EKF BASIC		80				mccb99-100-80mi				
	BA-99ML 100/100A 3P 18кА EKF BASIC		100				mccb99-100-100mi				
	BA-99ML 100/125A 3P 18кА EKF BASIC		125				mccb99-100-125mi				
	BA-99ML 100/160A 3P 18кА EKF BASIC		160				mccb99-100-160mi				
	BA-99ML 250/125A 3P 20кА EKF BASIC		20				125	10xIn	8,25	2	mccb99-250-125mi
	BA-99ML 250/160A 3P 20кА EKF BASIC						160				mccb99-250-160mi
	BA-99ML 250/200A 3P 20кА EKF BASIC						200				mccb99-250-200mi
	BA-99ML 250/225A 3P 20кА EKF BASIC						225				mccb99-250-225mi
	BA-99ML 250/250A 3P 20кА EKF BASIC						250				mccb99-250-250mi
BA-99ML 800/800A 3P 50кА EKF BASIC	35	800					mccb99-800-800mi				

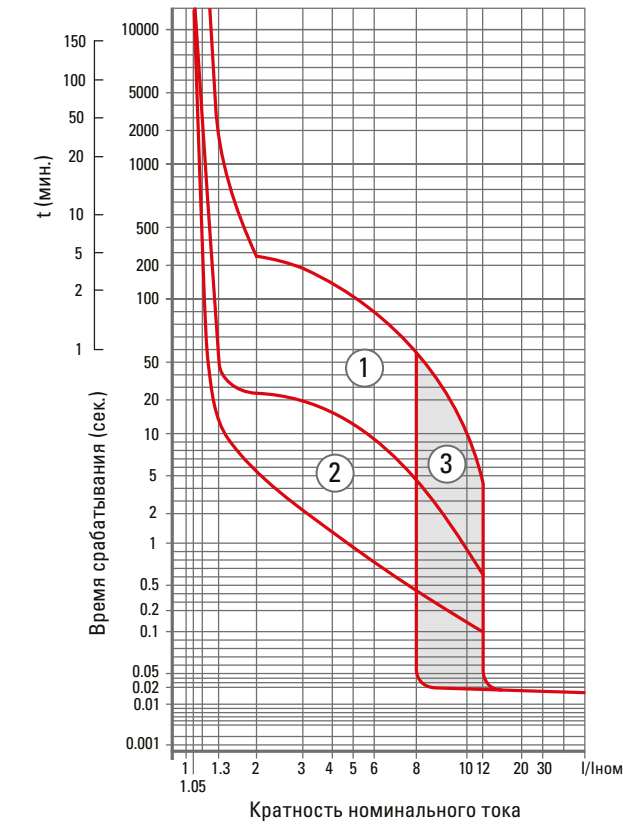
ТЕХНИЧЕСКИЕ ХАРАКТЕРИСТИКИ

Параметры	Значения			
	BA-99ML/63 15кА	BA-99ML/100 18кА	BA-99ML/250 20кА	BA-99ML/800 35кА
Номинальное рабочее напряжение U _e , В	400			
Номинальное напряжение изоляции U _i , В	800			
Предельная отключающая способность I _{cu} , кА	15	18	20	35
Рабочая отключающая способность, I _{cs} кА	11,25	13,25	15	35
Механическая износостойкость циклов В-0, не менее	5500		4000	
Электрическая износостойкость, не менее	1500		2000	
Номинальный пиковый ток короткого замыкания I _{cm} , кА	2,1 × I _{cm}			
Категория применения по ГОСТ Р 50030.2-2010	А			
Тип расцепителя сверхтока	Термомагнитный			
Номинальный ток	16; 20; 25; 32; 50; 63; 100	25; 32; 50; 63; 80; 100; 125; 160	125; 160; 200; 225; 250	800
Уставка электромагнитного расцепителя	10 × I _n			
Количество полюсов	3P			
Энергопотребление, Вт	25	25	50	160
Степень защиты оболочки выключателя	IP30			
Диапазон рабочих температур, °С	От -40 до +60			
Климатическое исполнение по ГОСТ 15150-69	УХЛ3.1			
Высота над уровнем моря, м	2000			
Масса, кг	1	1,25	2	8,25
Срок службы, лет	10			

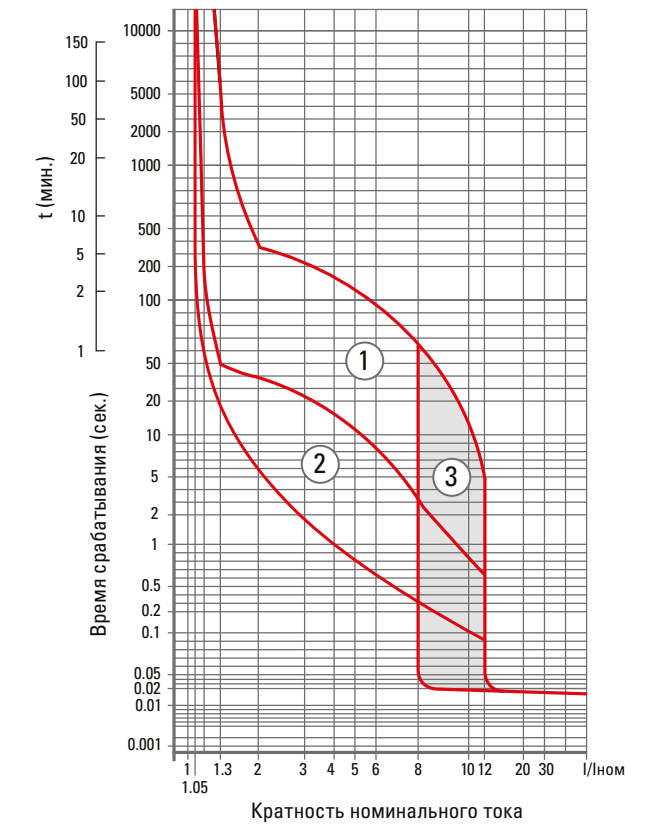
Токовременные характеристики отключения:

- 1 – «холодная» область срабатывания теплового расцепителя;
 2 – «горячая» область срабатывания теплового расцепителя;
 3 – область срабатывания электромагнитного расцепителя.

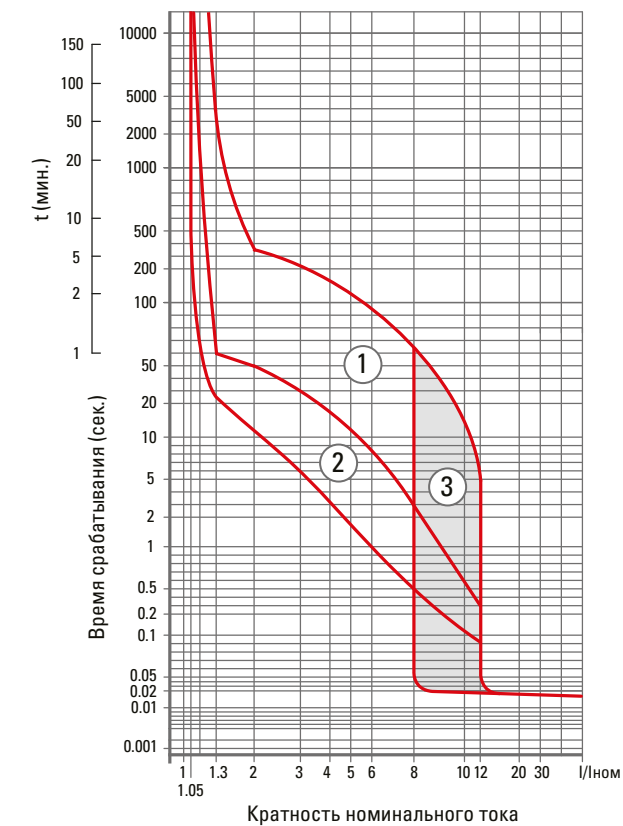
BA-99ML/63



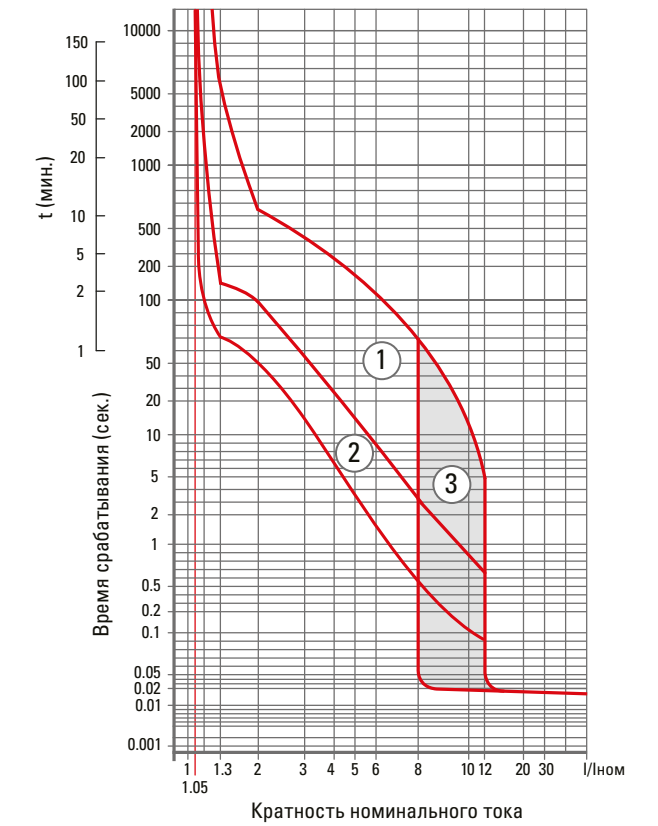
BA-99ML/100



BA-99ML/250



BA-99ML/800

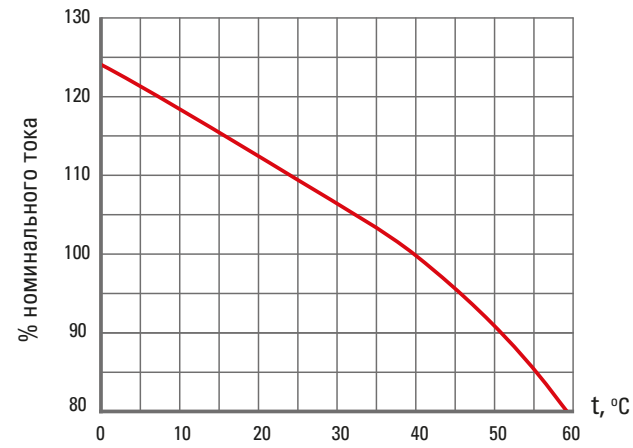


Влияние температуры окружающей среды

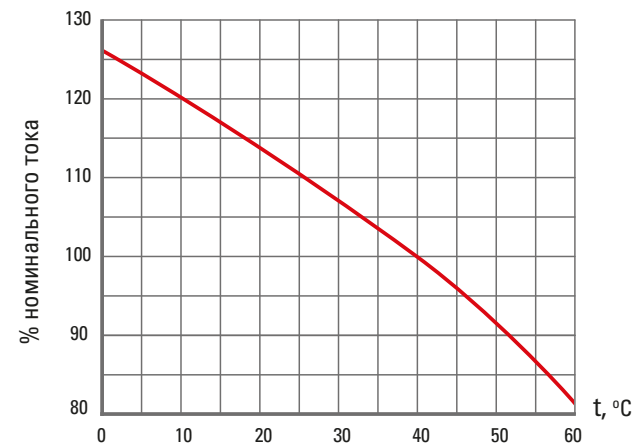
Ввод в эксплуатацию аппаратов должен осуществляться при нормальной рабочей температуре окружающей среды. Время срабатывания автоматического выключателя определяется по его токовременной характеристике. При этом значение уставки защиты от перегрузок (Ir) необходимо скорректировать в соответствии с приведенными ниже графиками.

Температурный коэффициент

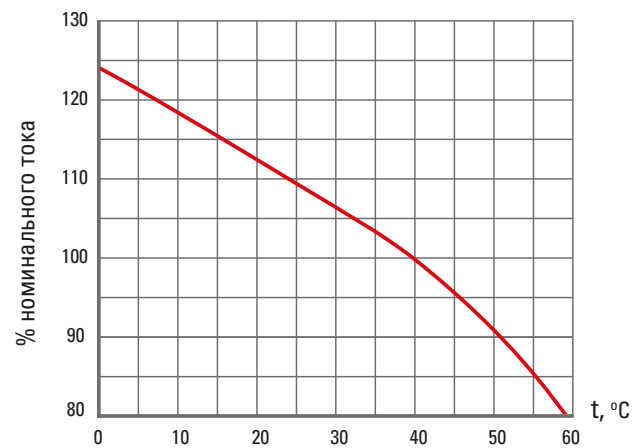
BA-99ML/63



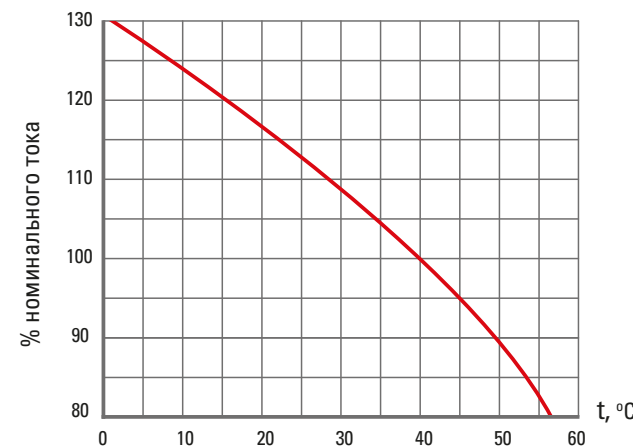
BA-99ML/250



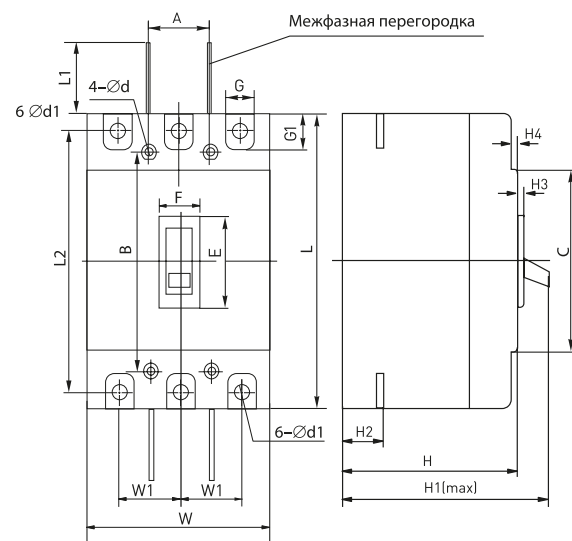
BA-99ML/100



BA-99ML/800

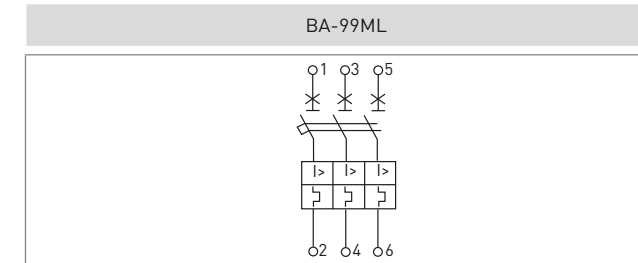


Габаритные и установочные размеры



Размеры	Наименование			
	BA-99ML/63	BA-99ML/100	BA-99ML/250	
Габаритные размеры	C	85	84	102
	E	48	50	50
	F	22	22	22
	G	14	17	23
	G1	14	16	24
	H	73	68	84
	H1	90	86	110
	H2	20	24	24
	H3	4,5	4	4
	H4	7	7	5
	L	135	155	165
	L1	14	60	80
	L2	117	132	144
	W	76	90	105
W1	25	30	35	
Монтажные размеры	A	25	30	35
	B	117	129	126
	Ø d	3,5	4,5	5,5
	Ø d1	7	10	10

Типовая схема подключения



Условия хранения и эксплуатации

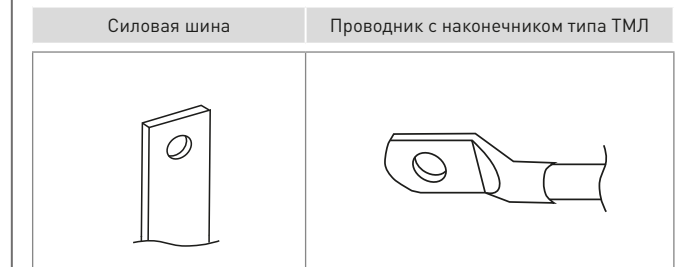
Хранение выключателей серии BA-99ML EKF BASIC осуществляют в упаковке производителя в помещениях с естественной вентиляцией при температуре окружающего воздуха от -45 до +55 °C и относительной влажности до 80% при +25 °C.

Эксплуатация выключателей производится при температуре от -25 до +40 °C. Средняя температура за 24 часа не должна превышать +35 °C. Высота над уровнем моря не должна превышать 2000 м. Класс загрязнения: III. Степень защиты от воздействия окружающей среды и соприкосновения с токоведущими частями (по ГОСТ 14254-96): IP30 – оболочки выключателя; IP00 – зажимов для присоединения внешних проводников. При температуре воздуха +40 °C относительная влажность не должна превышать 50%. Относительная влажность может быть выше при низких температурах воздуха. Максимальная средняя относительная влажность за месяц не должна превышать 90% в самый влажный месяц при минимальной средней температуре воздуха за месяц +25 °C. Следует учитывать, что при резких изменениях температуры на поверхности выключателя может конденсироваться влага.

Присоединение

У привода два режима управления: ручной и автоматический. Переключатель режима находится на лицевой панели привода. В ручном режиме управления автоматом включение осуществляется с помощью рукоятки ручного взвода. В автоматическом режиме управление автоматом осуществляется дистанционно. Цепи управления электроприводом подключаются к клеммам, которые расположены сбоку привода.

Контакты 1 (L) и 4 (N) служат для подключения питания привода; к контактам 2 и 3 подключаются кнопки «ВКЛ» и «ВЫКЛ» с пружинным возвратом, при помощи которых осуществляется управление электроприводом; контакт 5 – заземление. Кнопка «ВКЛ» служит для приведения рукоятки автомата в положение «ON». Кнопка «ВЫКЛ» служит для приведения рукоятки автомата в положение «OFF».



Типовая комплектация

1. Автоматический выключатель BA-99ML EKF BASIC.
2. Межфазные перегородки.
3. Комплект монтажных болтов.
4. Паспорт.

Выключатели автоматические серии ВА-45 EKF PROxima



Автоматические выключатели серии ВА-45 EKF PROxima являются воздушными выключателями с механизмом свободного расцепления и оперирования контактами посредством механизма с пружинным накопителем энергии. Выключатель выполнен в виде механической конструкции, смонтированной на жесткой раме. Основные органы управления и индикации выведены на лицевую панель.

Полный набор аксессуаров для расширения функций.

Основные органы управления и индикации на лицевой панели

1. Микропроцессорный расцепитель.
2. Кнопка отключения.
3. Рукоятка ручного взвода пружины механизма расцепления.
4. Кнопка включения.
5. Указатель состояния пружины механизма расцепления: пружина взведена / пружина не взведена.
6. Указатель положения главных контактов: замкнуты / разомкнуты.
7. Передняя панель выключателя.
8. Проушина для блокировки замком положений выключателя: «Рабочее», «Испытание и наладка» или «Выключено».
9. Указатель положения выключателя.
10. Рукоятка для выкатывания выключателя выдвижного исполнения.

Основные узлы и агрегаты выключателей

1. Клеммник для подключения цепей вторичной коммутации (неподвижный).
2. Основание выдвижного элемента.
3. Изолирующие шторки.
4. Рукоятка.
5. Клеммник для подключения цепей вторичной коммутации (подвижный).
6. Свободные вспомогательные контакты.
7. Минимальный расцепитель напряжения.
8. Независимый расцепитель.
9. Электромагнит включения.
10. Механизм управления.
11. Мотор-редуктор для исполнения с электродвигательным приводом.
12. Микропроцессорный блок управления.
13. Передняя панель выключателя.

Исполнение выключателей по видам защиты от сверхтоков:

- защита в зоне токов перегрузки и короткого замыкания;
- защита от замыкания на землю.

Дополнительные расцепители и вспомогательные контакты:

- независимый расцепитель;

– минимальный расцепитель напряжения;

- свободные вспомогательные контакты (четыре переключающих контакта).

Виды привода управления выключателями:

- ручной взвод и управление включением и отключением;
- электродвигательный привод для дистанционного управления.

Виды установки и монтажа выключателей:

- стационарная установка с задним присоединением внешних проводников;
- выдвижное исполнение для выкатных (выдвижных) ячеек шкафов.

1. Описание основных узлов выключателя.

1.1. Механизм включения, отключения и автоматического отключения состоит из привода оперативных включений-отключений, взводного механизма расцепления с пружинным накопителем для функции оперирования, в том числе для обеспечения мгновенного срабатывания выключателя при отключении токов короткого замыкания и перегрузки, и привода, связывающего его с контактной системой выключателя.

В исполнении с электродвигательным приводом совместно с данным механизмом агрегируется мотор-редуктор, обеспечивающий функционирование выключателя дистанционно, по команде оператора или автоматической системы управления.

В рабочем (включенном) состоянии выключателя механизм расцепления находится во взведенном положении.

Взвод перед включением осуществляется оператором вручную, с помощью рукоятки, или дистанционно, подачей сигнала на электропривод.

Включение выключателя после взвода выполняется оператором вручную, воздействием на кнопку включения, или дистанционно, с помощью электромагнита включения.

Выключение выключателя осуществляется оператором вручную, воздействием на кнопку выключения, или дистанционно, с помощью команды на независимый или минимальный расцепитель напряжения. Автоматическое отключение в случае возникновения перегрузки или короткого замыкания производится независимым расцепителем по командному сигналу от микропроцессорного блока.

1.2. Контактная и дугогасительная системы.

Контактная система выключателя представляет собой сблокированные и параллельно включенные подвижные и неподвижные контакты, оснащенные металлокерамическими контактами, устойчивыми к эрозии при протекании токов короткого замыкания больших величин и обеспечивающими надежное контактирование после отключения токов короткого замыкания.

Дугогасительные камеры установлены в каждом полюсе выключателя и обеспечивают эффективное гашение дуги при отключении выключателем токов короткого замыкания больших величин.

1.3. Выдвижной отсек.

Выключатели выдвижного исполнения имеют разобщающие контакты основной и вспомогательных цепей в специальном выдвижном отсеке.

Выдвижной отсек состоит из правой и левой пластин (с направляющими), основания и поперечного элемента.

На основании расположены шасси для вкатывания и выкатывания аппарата и указатель положения аппарата. В верхней части основания расположены неподвижные отдельные контакты для подключения вторичной цепи.

Существуют три положения выключателя с выдвижным элементом:

- «рабочее» – главная и вспомогательная цепи включены, изолирующая шторка открыта;

- «испытание и наладка» – главная цепь отключена, изолирующая шторка закрыта. Включена только вспомогательная цепь для проведения тестирования;

- «выкачено» – главная и вспомогательная цепи отключены, изолирующая шторка закрыта.

Конструкцией выключателей предусмотрена возможность фиксации выключателей в данных положениях с помощью навесного замка для исключения возможности несанкционированного изменения положений.

1.4. Клеммные зажимы.

Для обеспечения подсоединения к выключателям проводников вспомогательных и телеметрических цепей в верхней части выключателя установлен блок клеммных зажимов.

1.5. Микропроцессорные блоки защиты и управления.

Для обеспечения формирования и регулирования защитной характеристики выключателей в зоне токов перегрузки и короткого замыкания, преобразования и выдачи на дисплей и телеметрические каналы информационных данных на выключатели устанавливаются микропроцессорные блоки.

2. Электронный блок управления ВА-45, описание.

Электронный блок управления данной серии является основным узлом автоматических выключателей серии ВА 45 в соответствии с требованиями к общей конструкции автоматических выключателей. Электронный блок управления является отдельным элементом, который может устанавливаться на корпус автоматического выключателя, при срабатывании напрямую приводит в действие расцепляющий вал автомата.

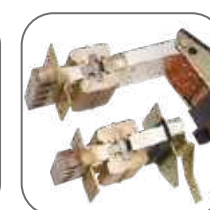
Электронный блок управления данной серии соответствует техническим требованиям автоматических выключателей серии ВА-45, используется для защиты распределительных сетей, электродвигателей и для защиты генераторов, помогает избежать поломок линий и оборудования, потребляющего электроэнергию, вследствие его перегрузок по току, короткого замыкания, замыкания на землю. В электронном блоке управления для обработки и контроля сигналов тока применяется MCU (микроконтроллер), есть контактные выходы для цифровой и светодиодной индикации и различных сигнализаторов. Имеет функцию трехуровневой защиты и функцию защиты от замыкания на землю. Продукция соответствует стандартам ГОСТ Р 500.30.2-2010. Детали и элементы продукции проходят тщательный отбор на старение, готовая продукция непрерывно в течение 168 часов содержится в условиях высоких температур и сухости воздуха, при этом функционирует, находясь под напряжением, после чего производится ее проверка и выпуск с завода. Этим гарантируется высокое качество и надежность продукции.

Функции электронного блока управления

1. Защита от перегрузки с долгой выдержкой.
2. Защита при коротком замыкании с быстрой выдержкой.
3. Мгновенное срабатывание при коротком замыкании.
4. Контроль токовой нагрузки.
5. Сигнализация.
6. Амперметр.
7. Тестирование.
8. Вывод индикации состояния и причины срабатывания.
9. Защита от однофазного замыкания на землю.
10. Самодиагностика.
11. Контроль температуры среды (сигнал подается при температуре выше 80 °C).
12. Контроль питания.



Стационарное и выкатное исполнение



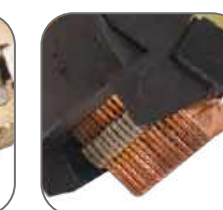
Токоведущие части из электротехнической меди



Ручное и дистанционное управление ModBus под заказ



Присоединительные шины из электротехнической меди с покрытием серебром



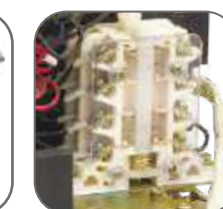
Серебросодержащие композитные напайки с вольфрамом на главных контактах



Микропроцессорный расцепитель с селективной программируемой защитой



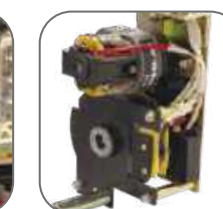
Возможна коммутация алюминиевым и медным проводом



Дополнительные контакты в базовой комплектации



Катушки включения/отключения в базовой комплектации



Электропривод в базовой комплектации



Расцепитель минимального напряжения в базовой комплектации



Сборка отсутствующей конфигурации на заказ

Применяются в качестве вводных автоматических выключателей в электрошите для обеспечения объектов гражданского жилого строительства, коммерческих строительных объектов, производственных площадок. Используется:

- для защиты цепей электродвигателей;
- защиты отходящих линий, в том числе в ГРЩ, ЦС;
- в схемах автоматического включения резервного питания с секционированием (на трех выключателях) и без секционирования (на выключателях).

Допускается применение автоматических выключателей совместно с электроприводами для осуществления коммутаций и автоматического управления работой электрооборудования:

- дистанционные коммутации электрооборудования;
- в схемах диспетчеризации и энергосбережения.

Изображение	Наименование	Номинальный ток расцепителя, In, А	Исполнение	Масса нетто, кг	Артикул			
	BA-45/2000 630 А EKF PROxima	630	Стационарный	48	mccb45-2000-630			
	BA-45/2000 800 А EKF PROxima	800			mccb45-2000-800			
	BA-45/2000 1000 А EKF PROxima	1000			mccb45-2000-1000			
	BA-45/2000 1250 А EKF PROxima	1250			mccb45-2000-1250			
	BA-45/2000 1600 А EKF PROxima	1600			mccb45-2000-1600			
	BA-45/2000 2000 А EKF PROxima	2000			mccb45-2000-2000			
	BA-45/3200 2000 А EKF PROxima	2000			mccb45-3200-2000			
	BA-45/3200 2500 А EKF PROxima	2500			mccb45-3200-2500			
	BA-45/3200 3200 А EKF PROxima	3200			mccb45-3200-3200			
	BA-45 3200/2000А 3P 80кА, исл.сct EKF PROxima	2000			mccb45-3200-2000-sct			
	BA-45 3200/2500А 3P 80кА, исл.сct EKF PROxima	2500			mccb45-3200-2500-sct			
	BA-45 3200/3200А 3P 80кА, исл.сct EKF PROxima	3200			mccb45-3200-3200-sct			
	BA-45/4000 3200 А EKF PROxima	3200			mccb45-4000-3200			
	BA-45/4000 4000 А EKF PROxima	4000			mccb45-4000-4000			
	BA-45/5000 3200 А EKF PROxima	3200			mccb45-5000-3200			
	BA-45/5000 5000 А EKF PROxima	5000			mccb45-5000-5000			
		BA-45/2000 630 А EKF PROxima			630	Выкатной	50	mccb45-2000-630v
		BA-45/2000 800 А EKF PROxima			800			mccb45-2000-800v
BA-45/2000 1000 А EKF PROxima		1000	mccb45-2000-1000v					
BA-45/2000 1250 А EKF PROxima		1250	mccb45-2000-1250v					
BA-45/2000 1600 А EKF PROxima		1600	mccb45-2000-1600v					
BA-45/2000 2000 А EKF PROxima		2000	mccb45-2000-2000v					
BA-45/3200 2000 А EKF PROxima		2000	mccb45-3200-2000v					
BA-45/3200 2500 А EKF PROxima		2500	mccb45-3200-2500v					
BA-45/3200 3200 А EKF PROxima		3200	mccb45-3200-3200v					
BA-45/4000 3200 А EKF PROxima		3200	mccb45-4000-3200v					
BA-45/4000 4000 А EKF PROxima		4000	mccb45-4000-4000v					
BA-45/5000 3200 А EKF PROxima		3200	mccb45-5000-3200v					
BA-45/5000 5000 А EKF PROxima		5000	mccb45-5000-5000v					

ТЕХНИЧЕСКИЕ ХАРАКТЕРИСТИКИ

Параметры	В	Значения			
		BA-45/2000	BA-45/3200	BA-45/4000	BA-45/5000
Номинальная рабочая наибольшая отключающая способность Ics, кА (эфф.)	400	50	80	80	50
	690	50	65	65	50
Номинальная предельная наибольшая отключающая способность Icu, кА (эфф.)	400	80	100	100	80
	690	50	65	75	50
Номинальная наибольшая включающая способность Icm, кА (уд.)	400	176	220	220	176
	690	105	143	165	105
Номинальный кратковременно выдерживаемый ток Icw, кА (эфф.) в течение 1 сек.	400	50	80	80	50
	690	40	50	65	40
Электрическая износостойкость, циклов В0	400	12 000	10 000	7 000	3 000
	690	10 000	7 000	5 000	2 500
Механическая износостойкость, циклов В0	Без обслуживания	15 000	12 000	10 000	8 000
	С обслуживанием	30 000	25 000	20 000	15 000
Номинальное рабочее напряжение переменного тока частоты 50 Гц, Un, В		690			
Номинальное напряжение изоляции переменного тока частоты 50 Гц, Ui, В		1000			
Номинальное импульсное выдерживаемое напряжение, Uimp, В		12 000			
Испытательное напряжение новых выключателей при проверке прочности изоляции переменным током частоты 50 Гц в течение 1 мин., В		3500			

Параметры	Значения			
	BA-45/2000	BA-45/3200	BA-45/4000	BA-45/5000
Время отключения, мс	25 - 30			
Время включения, не более, мс	70			
Вид расцепителя	Микропроцессорный			
Расположение шин при подключении к выводам выключателя	Заднее горизонтальное			
Кол-во полюсов (стандарт)	3P			
Исполнение под заказ	3P + N			
Категория применения по ГОСТ Р 50030.2	В			
Степень защиты открыто установленного выключателя	IP30			
Диапазон рабочих температур, °С	От -5 до +40			
Климатическое исполнение	УХЛ 3,1			
Высота над уровнем моря, м	2000			
Срок службы, лет, не менее	15			

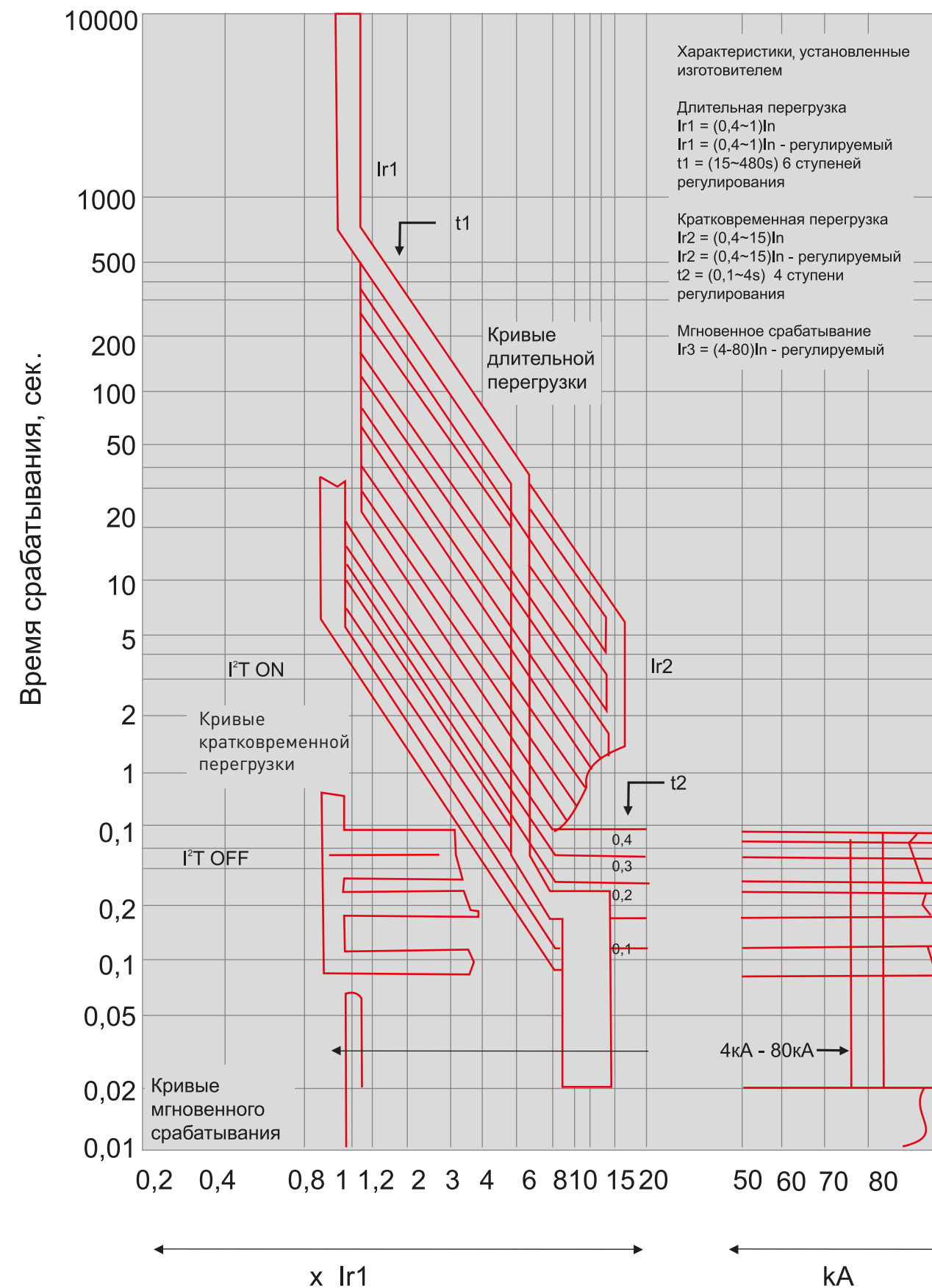
Токовые характеристики отключения

Влияние температуры окружающей среды.

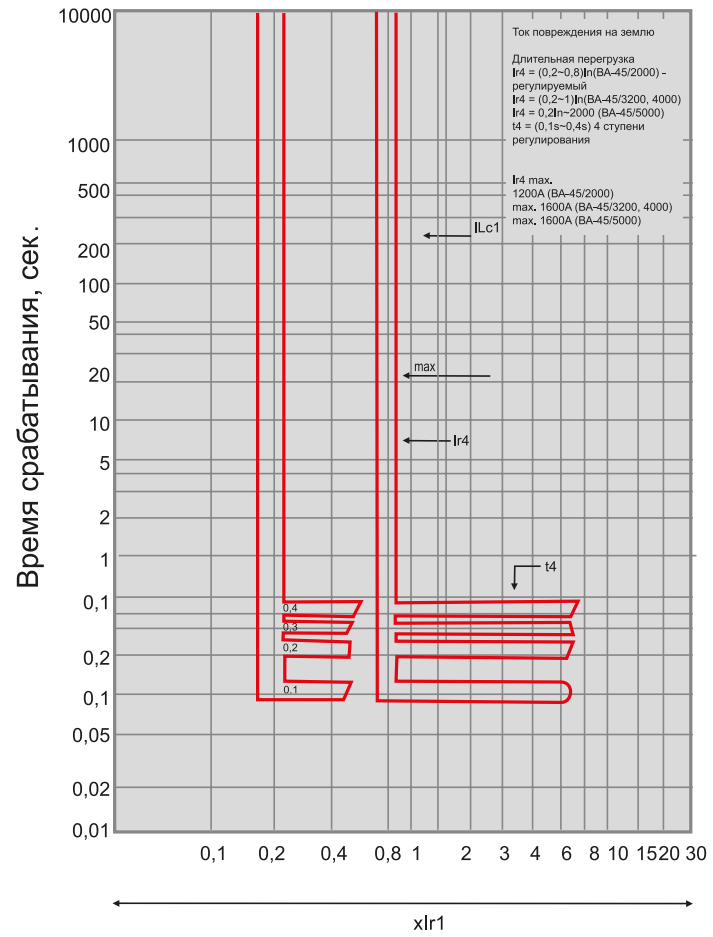
Выключатели могут длительно пропускать номинальный ток при температуре окружающего воздуха до +40 °С.

При температуре воздуха выше этого значения длительно пропускаемый ток должен быть снижен в соответствии с графиком.

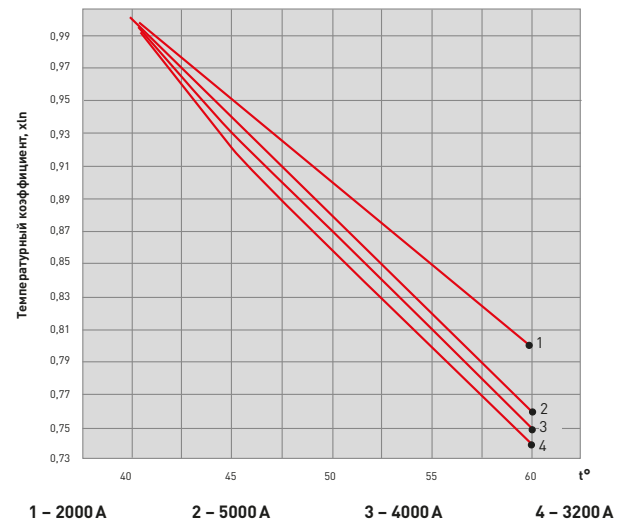
BA-45/3200



Характеристики защиты от замыканий на землю

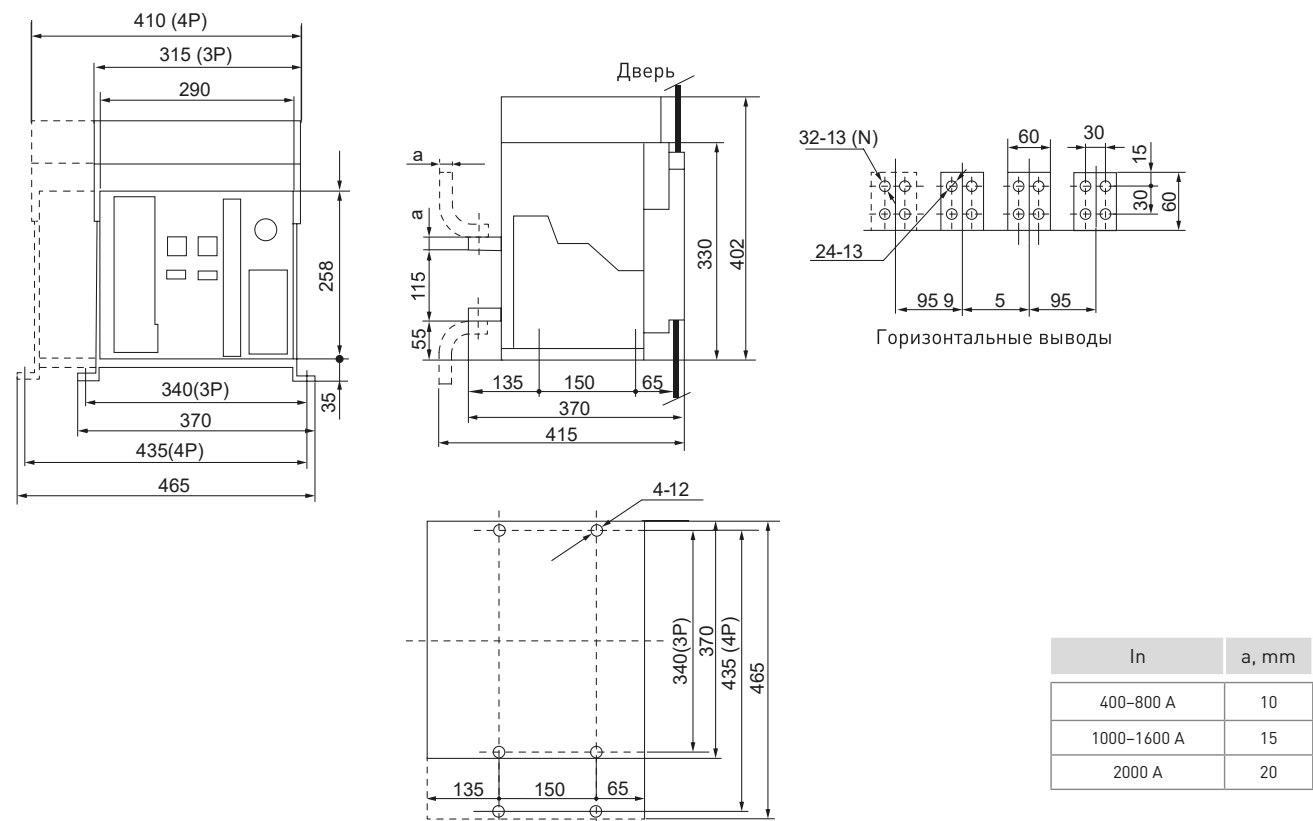


Температурный коэффициент

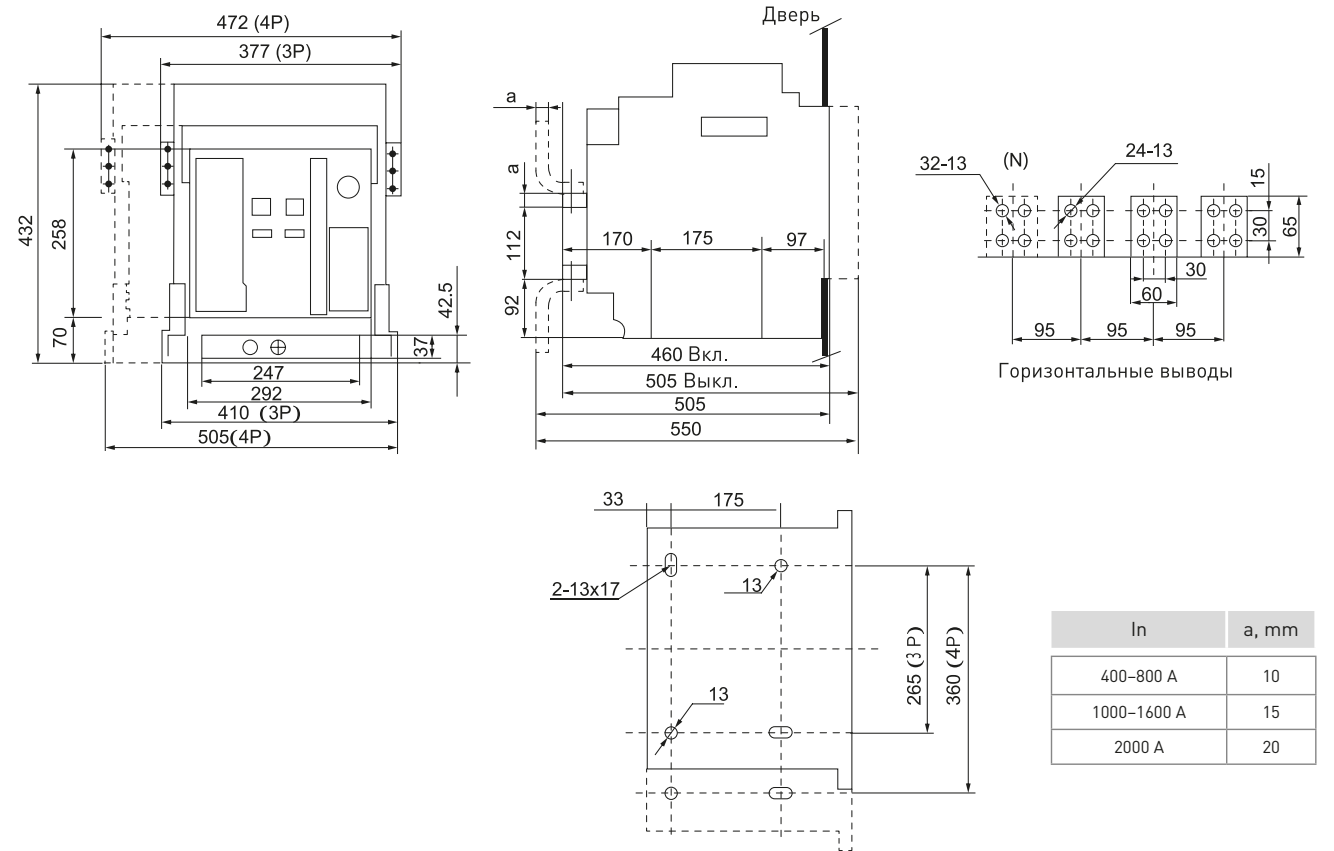


Габаритные и установочные размеры

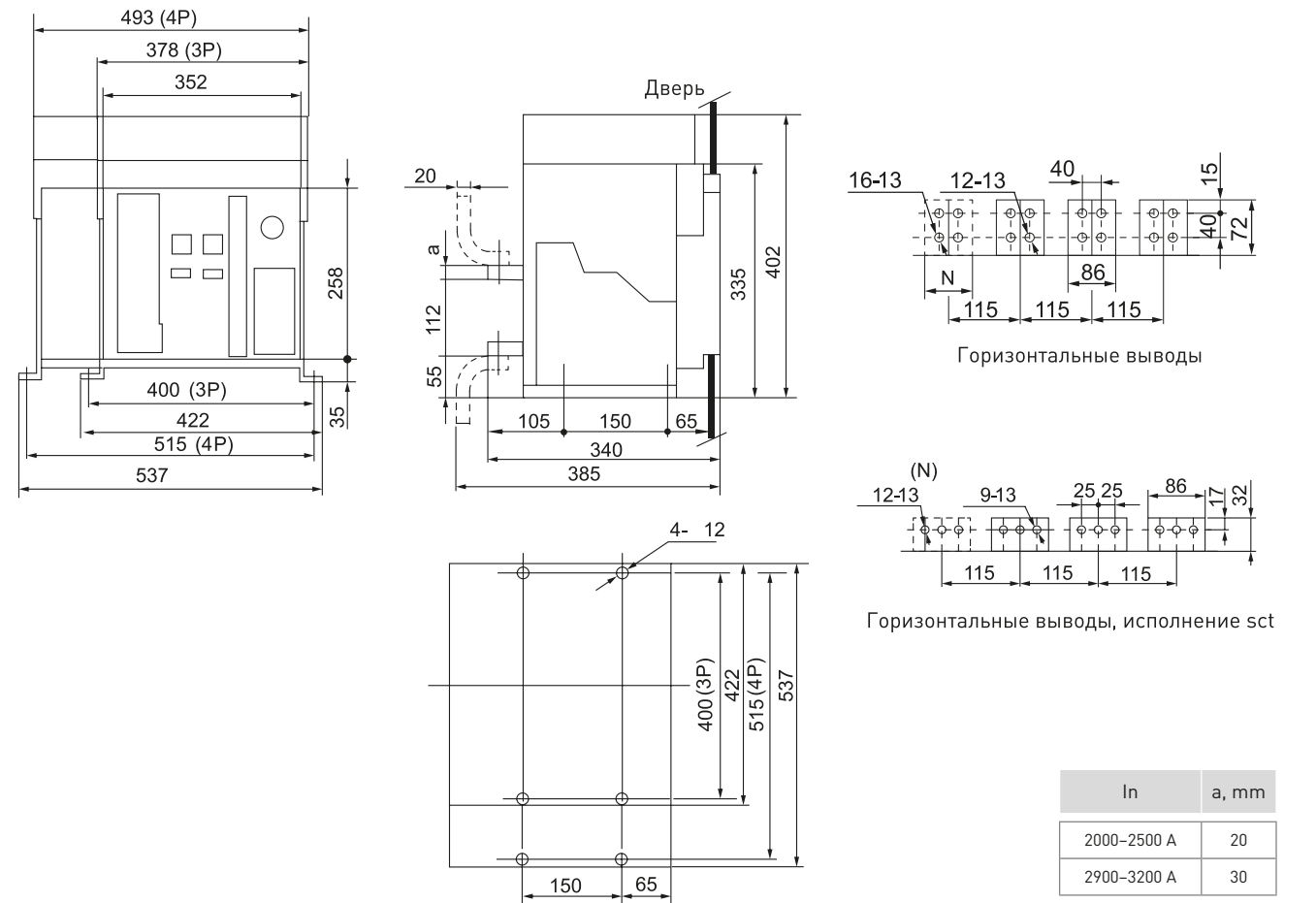
BA-45/2000 стационарный



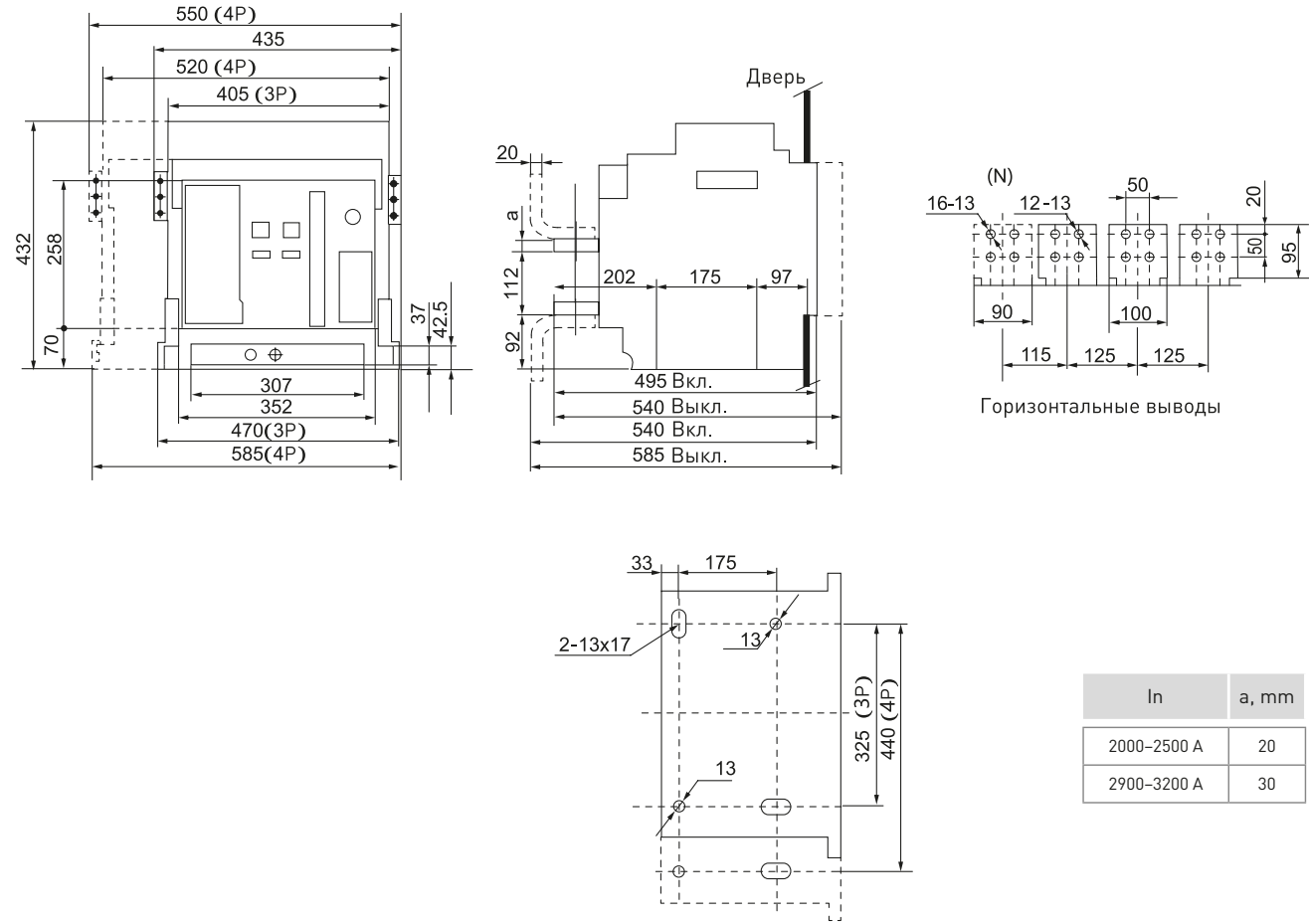
BA-45/2000 выкатной



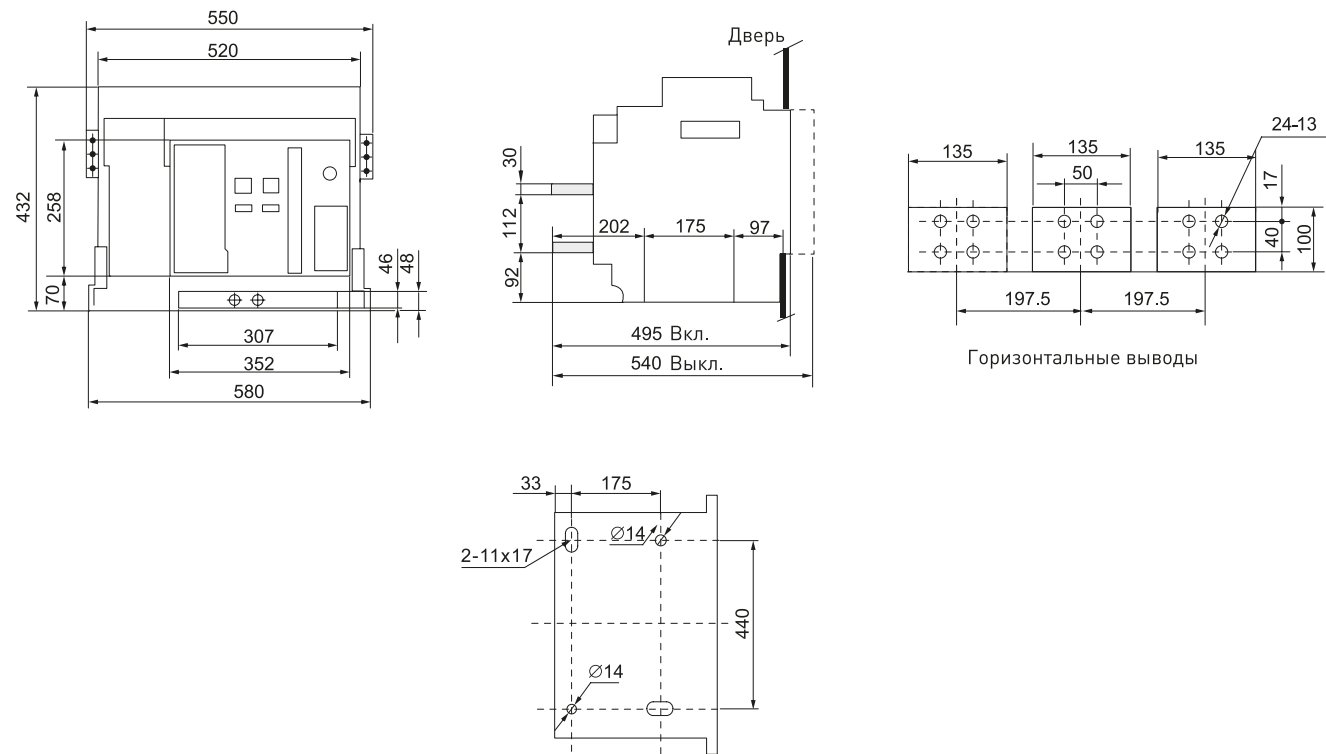
BA-45/3200 стационарный



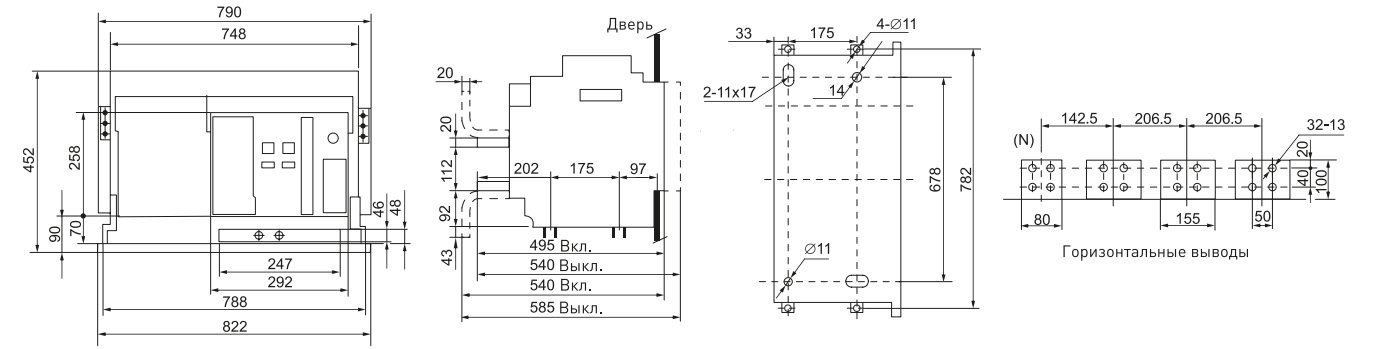
BA-45/3200 выдвжной



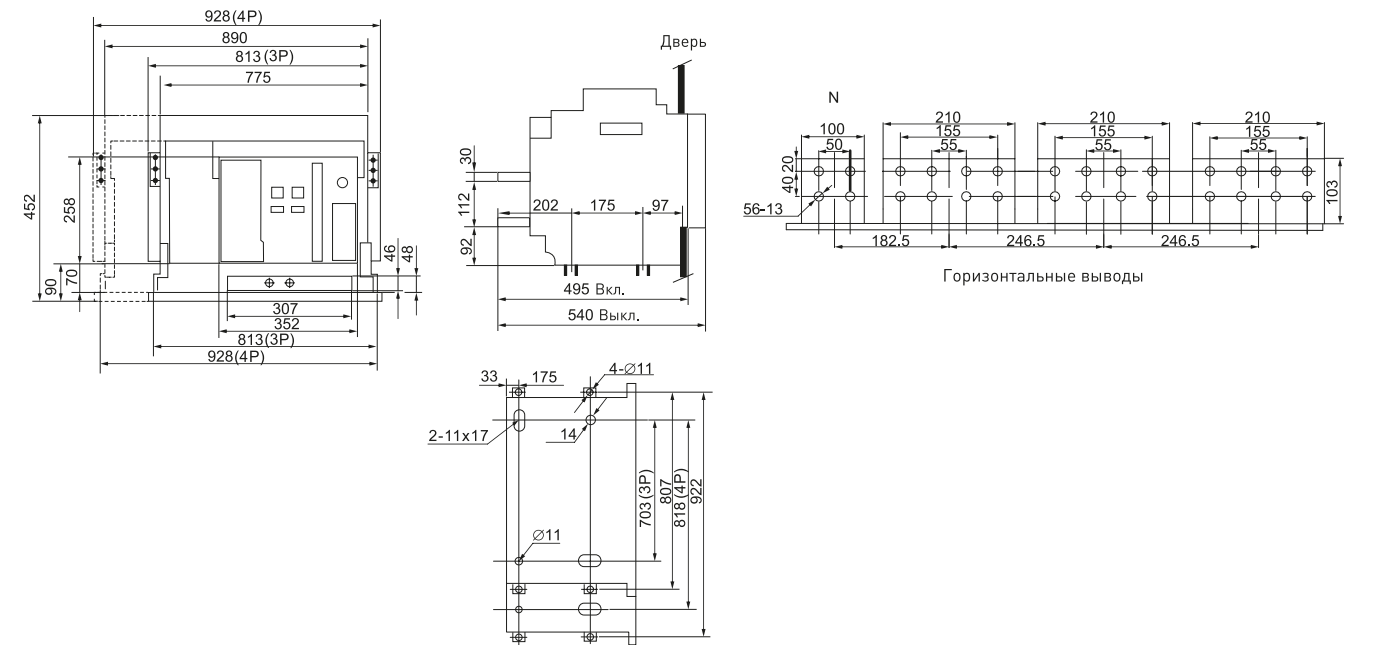
BA-45/4000 3P выдвжной



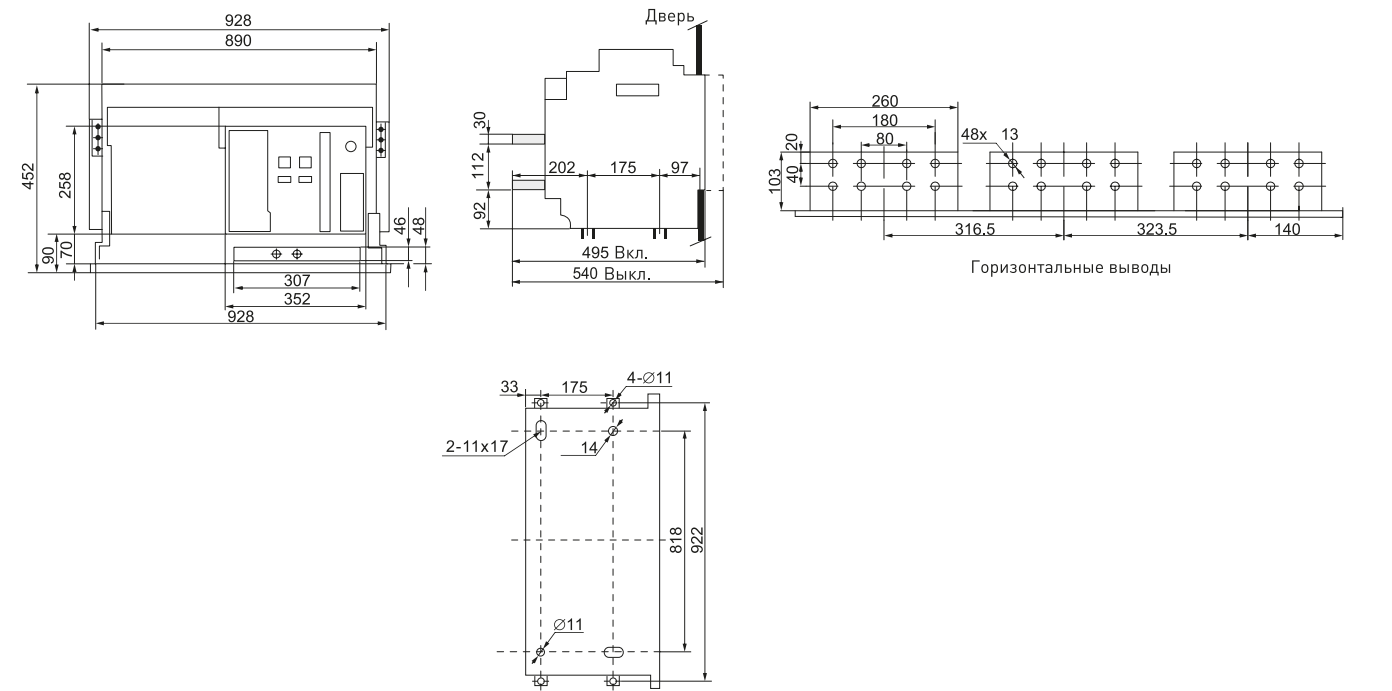
BA-45/4000 4P выдвжной



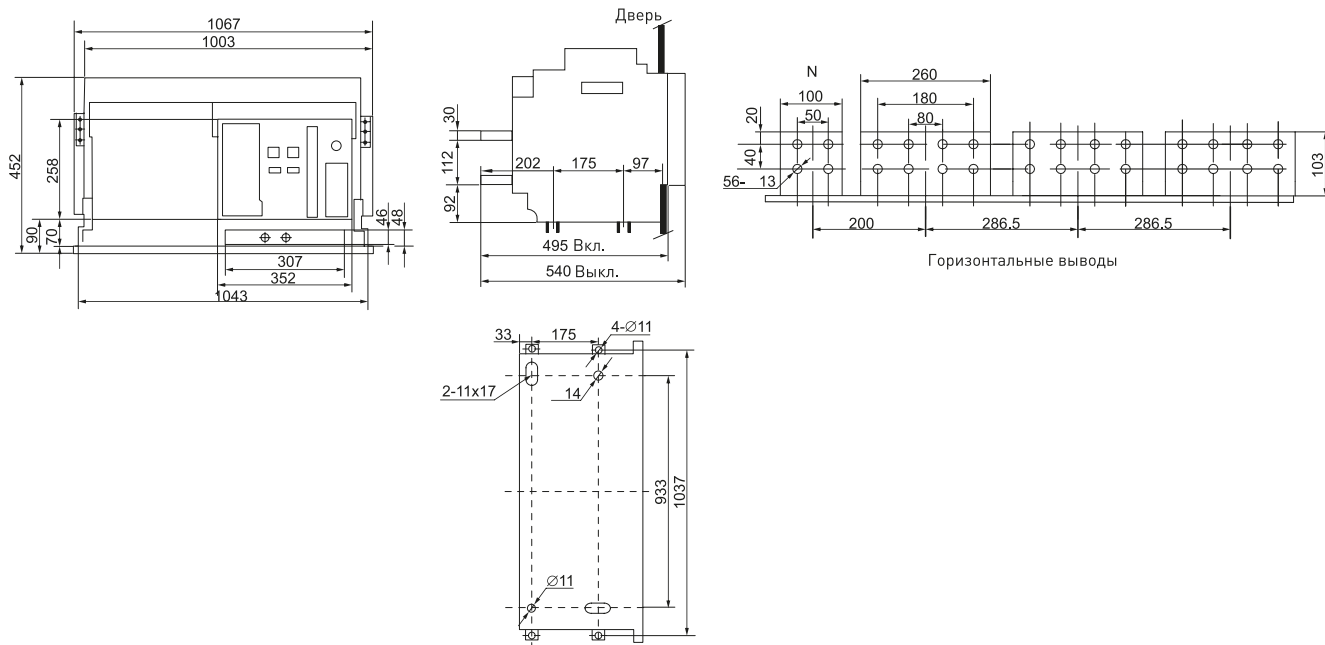
BA-45/5000 3P 4P выдвжной



BA-45/6300 3P выдвжной

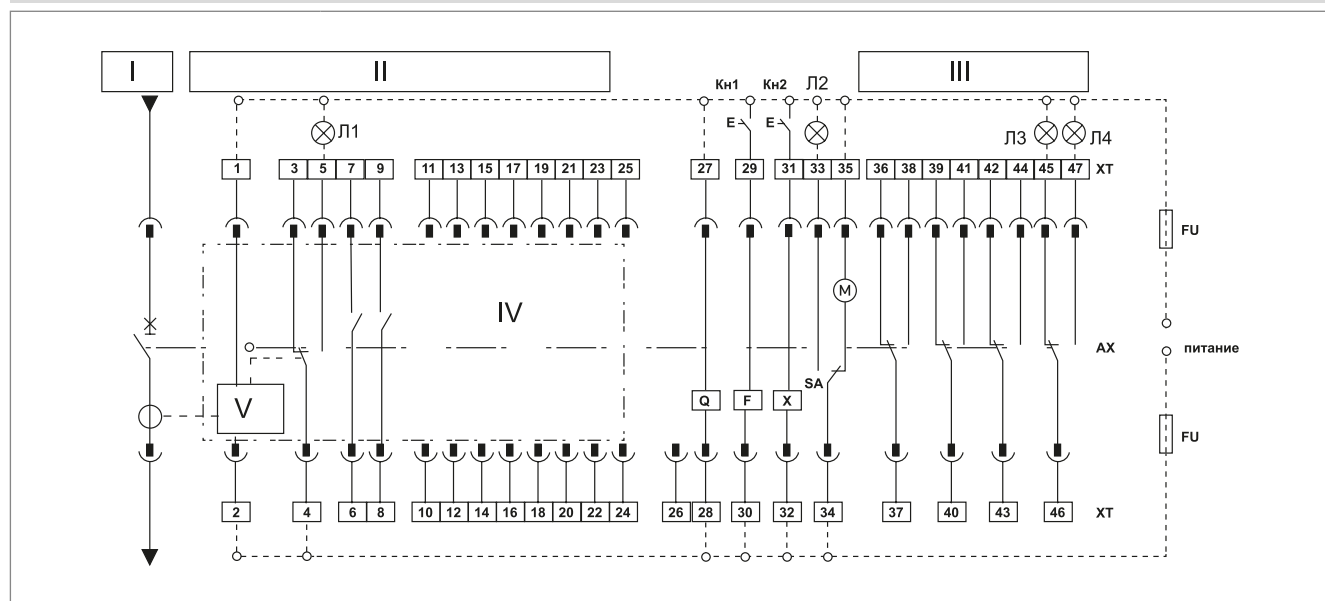


BA-45/6300 4P выдвжной



Типовые схемы подключения

Схема коммутации вторичных цепей и цепей управления автоматического выключателя BA-45 EKF PROxima



Описание устройств

I – главные цепи выключателя.

II – модуль защиты от сверхтоков.

III – модуль цепей вспомогательных контактов.

IV – микропроцессор.

V – разъем процессора.

L1 – индикатор повреждения на линии.

L2 – индикатор состояния взвода механизма.

L3 – индикатор отключенного состояния выключателя.

L4 – индикатор включенного состояния выключателя.

Kн1 – кнопка команды на отключение выключателя.

Kн2 – кнопка команды на включение выключателя.

AX – вспомогательные контакты выключателя (четыре переключающих контакта).

Q – минимальный расцепитель напряжения; выводы 27 и 28 должны быть обязательно подсоединены к главной цепи, и подано напряжение раньше, чем на выключатель.

F – независимый расцепитель.

X – электромагнит включения.

M – мотор-редуктор взведения привода.

SA – конечный выключатель взвода привода.

XT – выводы (клеммные зажимы) цепей вторичной коммутации автоматического выключателя.

FU – плавкий предохранитель.

Примечания

1. Схему присоединений, заключенную в больший прямоугольник, помеченный пунктирной линией, выполняет потребитель самостоятельно.
2. Выводы 6, 7, 8, 9 – контакты сигнализации состояния выключателя.
3. Выводы 18 и 20: выходной сигнал контроля нагрузки.
4. Выводы 21, 23 и 25: если функция индикации напряжения выбрана, выводы 21, 23 и 25 должны быть присоединены к трансформаторам напряжения – фазам А, В и С соответственно.
5. Выводы 34, 35 подсоединяются непосредственно к источнику питания (или к независимому источнику энергии).

Особенности эксплуатации и монтажа

1. Указания по монтажу и эксплуатации

Температура окружающего воздуха от -5 до $+40$ °С, средняя температура за 24 ч ниже $+35$ °С.

Высота установки над уровнем моря без ухудшения параметров – 2000 м.

Относительная влажность не более 50% при максимальной температуре окружающего воздуха. Допускается более высокая влажность при условии, что самая низкая среднемесячная температура в самом влажном месяце не должна превышать $+25$ °С при максимальной среднемесячной относительной влажности в этом месяце не более 90%, принимая во внимание влажный конденсат, который появляется на поверхности изделия в результате изменения температуры.

Защита от загрязнения III степени.

Категории размещения: 4 – для выключателей главных распределительных щитов, выключателей защиты трансформаторов, 3 – для выключателей защиты вспомогательных цепей и цепей управления.

Выключатель должен эксплуатироваться в местах, не содержащих взрывоопасных сред, проводящей пыли и газов, которые могли бы вызвать коррозию металлов и разрушение изоляции.

Выключатель устанавливается на горизонтальной металлической платформе или раме, допустимые отклонения установки выключателя от вертикального положения 5° в любую сторону.

Степень защиты открыто установленного выключателя IP 30.

При установке выключателя за панелью шкафа, имеющего окно для выхода передней панели с соответствующим размером, степень защиты выключателя IP 40.

Перед установкой, пожалуйста, проверьте соответствие технических параметров на шильдике устройства данным заказа.

2. Описание конструкции выключателей

Выключатели всех типов имеют одинаковый размер по высоте и глубине и отличаются только размерами по ширине, что позволяет производить удобную компоновку шкафов при их проектировании и снижает издержки производства у монтажных организаций. Схема показана на рис. 1.

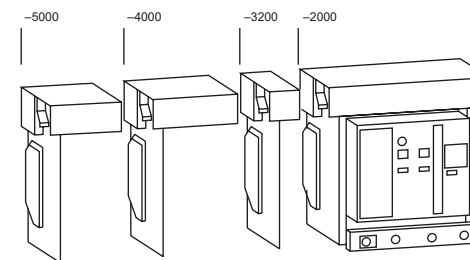


Рис. 1

Автоматические выключатели серии BA-45 EKF PROxima являются воздушными выключателями с механизмом свободного расцепления и оперирования контактами посредством механизма с пружинным накопителем энергии.

Общий вид выключателя приведен на рис. 2.

Выключатель выполнен в виде механической конструкции, смонтированной на жесткой раме.

Основные органы управления и индикации выведены на лицевую панель.

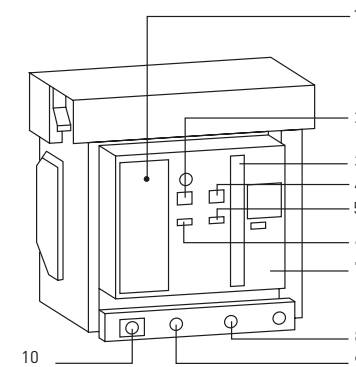


Рис. 2

1. Кнопка – индикатор автоматического срабатывания.
2. Кнопка отключения.
3. Рукоятка ручного взвода пружины механизма расцепления.
4. Кнопка включения.
5. Указатель состояния пружины механизма расцепления: пружина взведена / пружина не взведена.
6. Указатель положения главных контактов: замкнуты / разомкнуты.
7. Передняя панель выключателя.
8. Проушина для блокировки замком положений выключателя: «рабочее», «испытание и наладка» или «выкачено».
9. Указатель положения выключателя.
10. Рукоятка для выкатывания выключателя выдвжного исполнения.

Основные узлы и агрегаты выключателей

1. Клеммник для подключения цепей вторичной коммутации (неподвижный).
2. Основание выдвжного элемента.
3. Изолирующие шторки.
4. Рукоятка.
5. Клеммник для подключения цепей вторичной коммутации (подвижный).
6. Свободные вспомогательные контакты.
7. Минимальный расцепитель напряжения.
8. Независимый расцепитель.
9. Электромагнит включения.
10. Механизм управления.
11. Мотор-редуктор для исполнения с электродвигательным приводом.
12. Микропроцессорный блок управления.
13. Передняя панель выключателя.

Исполнение выключателей по видам защиты от сверхтоков:

- защита в зоне токов перегрузки и короткого замыкания;
- защита от замыкания на землю.

Дополнительные расцепители и вспомогательные контакты:

- независимый расцепитель;
- минимальный расцепитель напряжения;
- свободные вспомогательные контакты (четыре переключающих контакта).

Виды привода управления выключателями:

- ручной взвод и управление включением и отключением;
- электродвигательный привод для дистанционного управления.

Виды установки и монтажа выключателей:

- стационарная установка с задним присоединением внешних проводников;
- выдвжное исполнение для выкатных (выдвжных) ячеек шкафов.

3. Описание основных узлов выключателя

3.1. Механизм включения, отключения и автоматического отключения состоит из привода оперативных включений-отключений, взводного механизма расцепления с пружинным накопителем для функции оперирования, в том числе для обеспечения мгновенного срабатывания выключателя при отключении токов короткого замыкания и перегрузки, и привода, связывающего его с контактной системой выключателя.

В исполнении с электродвигательным приводом совместно с данным механизмом агрегируется мотор-редуктор, обеспечивающий функционирование выключателя дистанционно, по команде оператора или автоматической системы управления.

В рабочем (включенном) состоянии выключателя механизм расцепления находится во взведенном положении.

Взвод перед включением осуществляется оператором вручную, с помощью рукоятки, или дистанционно подачей сигнала на электропривод.

Включение выключателя после взвода выполняется оператором вручную, воздействием на кнопку включения, или дистанционно – с помощью электромагнита включения.

Выключение выключателя осуществляется оператором вручную, воздействием на кнопку выключения, или дистанци-

онно – с помощью команды на независимый или минимальный расцепитель напряжения. Автоматическое отключение в случае возникновения перегрузки или короткого замыкания производится независимым расцепителем по командному сигналу от микропроцессорного блока.

3.2. Контактная и дугогасительная системы.

Контактная система выключателя представляет собой сблокированные и параллельно включенные подвижные и неподвижные контакты, оснащенные металлокерамическими контактами, устойчивыми к эрозии при протекании токов короткого замыкания больших величин и обеспечивающими надежное контактирование после отключения токов короткого замыкания.

Дугогасительные камеры установлены в каждом полюсе выключателя и обеспечивают эффективное гашение дуги при отключении выключателем токов короткого замыкания больших величин.

3.3. Выдвижной отсек.

Выключатели выдвижного исполнения имеют разобщающие контакты основной и вспомогательных цепей в специальном выдвижном отсеке.

Выдвижной отсек состоит из правой и левой пластин (с направляющими), основания и поперечного элемента.

На основании расположены шасси для вкатывания и выкатывания аппарата и указатель положения аппарата. В верхней части основания расположены неподвижные раздельные контакты для подключения вторичной цепи.

Существуют три положения выключателя с выдвижным элементом:

- «рабочее» – главная и вспомогательная цепи включены, изолирующая шторка открыта;
- «испытание и наладка» – главная цепь отключена, изолирующая шторка закрыта. Включена только вспомогательная цепь для проведения тестирования;
- «выкачено» – главная и вспомогательная цепи отключены, изолирующая шторка закрыта.

Конструкцией выключателей предусмотрена возможность фиксации выключателей в данных положениях с помощью навесного замка для исключения возможности несанкционированного изменения положений.

3.4. Клеммные зажимы.

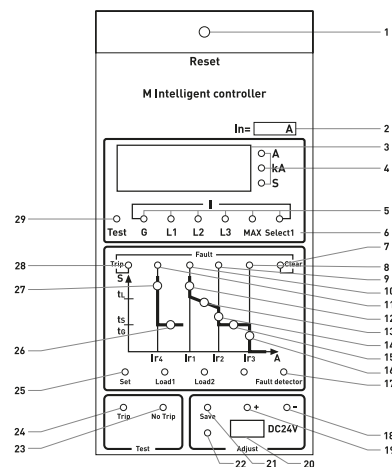
Для обеспечения подсоединения к выключателям проводников вспомогательных и телеметрических цепей в верхней части выключателя установлен блок клеммных зажимов.

3.5. Микропроцессорные блоки защиты и управления.

Для обеспечения формирования и регулирования защитной характеристики выключателей в зоне токов перегрузки и короткого замыкания, преобразования и выдачи на дисплей и телеметрические каналы информационных данных на выключатели устанавливаются микропроцессорные блоки.

Структурная схема функционирования блока совместно с датчиками, входными сигналами и исполнительными узлами выключателя приведена ниже.

Электронный блок управления



1. Кнопка-индикатор автоматического срабатывания от сверхтока и разрешения на включение автоматического выключателя.
2. Маркировка номинального тока выключателя.
3. Дисплей индикации величины токов, токов отключения, времени задержки отключения.
4. Индикатор токов и времени.
5. Индикаторы трехфазного тока, максимального значения тока, тока нейтрали и тока замыкания на землю.
6. Выбор тока.
7. Снятие сигнала.
8. Световой индикатор токовой отсечки.
9. Световой индикатор защиты от кратковременной перегрузки.
10. Световой индикатор защиты от длительной перегрузки.
11. Световой индикатор защитного заземления.
12. Сигнализация уставки тока длительной перегрузки.
13. Сигнализации уставки времени длительной перегрузки.
14. Сигнализация уставки тока кратковременной перегрузки.
15. Сигнализация уставки времени кратковременной перегрузки.
16. Сигнализация уставки токовой отсечки.
17. Индикатор повреждения.
18. Уменьшение уставок.
19. Увеличение уставок.
20. Гнездо элемента питания (DC 24 В) для устройства тестирования.
21. Кнопка записи в память.
22. Индикатор записи в память.
23. Тестирование без отключения.
24. Тестирование с отключением.
25. Переход между уставками уровня защиты для их регулировки.
26. Уставка выдержки времени «замыкания на землю».
27. Уставка тока «замыкания на землю» (мгновенная сигнализация).
28. Индикатор расцепления.
29. Индикатор тестирования.

4. Электронный блок управления ВА-45

Описание.

Электронный блок управления данной серии является основным узлом автоматических выключателей серии ВА-45 в соответствии с требованиями к общей конструкции автоматических выключателей. Электронный блок управления является отдельным элементом, который может устанавливаться на корпус автоматического выключателя, при срабатывании напрямую приводит в действие расцепляющий вал автомата.

Электронный блок управления данной серии соответствует техническим требованиям автоматических выключателей серии ВА-45, используется для защиты распределительных сетей, электродвигателей и для защиты генераторов, помогает избежать поломки линий и оборудования, потребляющего электроэнергию, вследствие его перегрузок по току, короткого замыкания, замыкания на землю.

В электронном блоке управления для обработки и контроля сигналов тока применяется MCU (микроконтроллер), в наличии контактные выходы для цифровой и светодиодной индикации и различных сигнализаторов. Имеет функцию трехуровневой защиты и функцию защиты от замыкания на землю. Продукция соответствует стандартам ГОСТ Р 500.30.2-2010. Детали и элементы продукции проходят тщательный отбор на старение, готовая продукция непрерывно в течение 168 часов содержится в условиях высоких температур и сухости воздуха, при этом функционирует, находясь под напряжением, после чего производится ее проверка и выпуск с завода. Это гарантирует высокое качество и надежность продукции.

Функции электронного блока управления

1. Защита от перегрузки с долгой выдержкой.
2. Защита при коротком замыкании с быстрой выдержкой.
3. Мгновенное срабатывание при коротком замыкании.
4. Контроль токовой нагрузки.
5. Сигнализация.
6. Амперметр.
7. Тестирование.
8. Вывод индикации состояния и причины срабатывания.

9. Защита от однофазного замыкания на землю.
10. Самодиагностика.
11. Контроль температуры среды (сигнал подается при температуре выше 80 °С).
12. Контроль питания.

Установка параметров.

Используя четыре функциональные кнопки на панели контроллера, такие как «Установка» [Set], «+», «-» и «Сохранение» [Memory], можно задать различные параметры контроллера. Основные шаги по установке параметров.

1. Непрерывно нажимая на кнопку «Установка», можно посмотреть все задаваемые параметры контроллера. При выборе каждого параметра на дисплее отображается его стандартное значение, на контрольной панели загорается соответствующий данному параметру желтый огонек. Если нет необходимости изменять данный параметр, продолжайте нажимать кнопку «Установка» [Set].
2. При необходимости изменить стандартный параметр нажмите на кнопки «+», «-». Для переключения разряда установленной цифры нажимайте «безымянную клавишу». Продолжайте операции до тех пор, пока на экране не появятся необходимые значения.
3. Нажмите кнопку «Сохранение» [Memory], чтобы сохранить заданные параметры. Если нет необходимости задавать другие параметры, переходите к шагу 4, если есть, то к шагу 1.
4. Нажмите клавишу «Сброс» [Reset], чтобы выйти из режима настроек.

Срабатывание с установленной временной выдержкой.

Срабатывание происходит после определенной выдержки, время выдержки регулируется, установка времени выдержки сводит на нет влияние сверхтоков. Обратной зависимой выдержки: срабатывание происходит после определенной выдержки, квадраты выдержки и величины проходящего тока обратно пропорциональны (чем больше величина тока, тем меньше время срабатывания). Мгновенное срабатывание: если выдержка не задается искусственно, происходит срабатывание.

Тепловая память.

Многочисленные перегрузки могут привести к нагреванию проводника, в случае перегрузки или короткой выдержки и других отказов контроллер производит срабатывание с выдержкой, после чего начинает действовать функция тепловой памяти биметаллической пластины. Энергия, полученная при перегрузке, сохраняется в течение 30 минут, при короткой выдержке – 15 минут. Если за этот период времени автомат еще раз подвергнется действию перегрузки или короткой выдержки, то время его срабатывания с выдержкой сократится. Это обеспечивает более надежную защиту электрических цепей и оборудования. При отключении питания контроллера весь накопленный термоэффект автоматически сбрасывается. Данную функцию можно по желанию отключить.

Короткая выдержка.

Данная функция имеет два рабочих режима: режим 1 – установленная выдержка. Когда аварийный ток превышает установленное значение тока короткой выдержки, контроллер выполняет срабатывание в соответствии с заданным временем выдержки, не учитывается величина тока. Режим 2 – установленная выдержка + обратно пропорциональная выдержка. Когда значение тока невелико (имеется в виду $I_{r2} \leq I < 8I_{r1}$), защита происходит по модели обратно пропорционального срабатывания; квадрат времени срабатывания с выдержкой и квадрат фактического значения тока обратно пропорциональны: чем больше ток, тем меньше время выдержки. Если значение тока высоко ($I > I_{r2}$ и $I \geq 8I_{r1}$), применяется защита по модели установленной выдержки.

Самодиагностика.

Функция самодиагностики электронного блока управления ВА-45 главным образом используется для контроля и защиты рабочего состояния и среды функционирования самого контроллера. Сигнальный контакт прибора должен использоваться в параллельном соединении со вспомогательными контактами (постоянно разомкнуты) автоматического выключателя. Когда контроллер не находится под напряжением, данные контакты постоянно замкнуты, в нормальных условиях работы постоянно разомкнуты. Если происходит отказ самодиагностики, контакты замыкаются.

Контроль температуры среды.

Если температура среды превышает 80 ± 5 °С, на контроллере высвечивается буква «Е», посылается аварийный сигнал. При отказе MCU или E2PROM на контроллере высвечивается буква «E2», посылается аварийный сигнал. Сигнализация при отказе автомата: если автомат не отключается после того, как контроллер посылает сигнал о срабатывании, то контроллер посылает повторный сигнал о срабатывании. Если автомат все же не срабатывает, то на дисплее высвечивается «E3» и посылается контактный сигнал.

Контроль питания.

Если во время функционирования контроллера в замкнутом режиме происходит отказ рабочего питания MCU, то посылается контактный сигнал, оповещение.

Функция амперметра.

При нормальных условиях работы контроллера он отображает максимальное значение фазного тока. Например, когда горит индикатор L2 и одновременно индикатор MAX, это значит, что ток на фазе В максимальный. При нажатии на кнопку «Выбор» [Select1] на дисплее поочередно отображается максимальное значение фаз А, В, С, земли и третьей фазы, одновременно с этим индикаторы L1, L2, L3, G и MAX попеременно мигают. Если контроллер находится в режиме срабатывания с выдержкой, то все клавиши блокируются, и в этот момент выбор невозможен. Если контроллер находится в режиме оповещения, то выбор функций возможен.

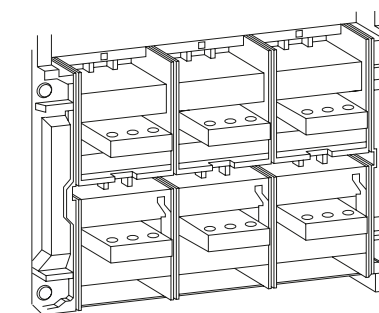
Тестирование.

Тестирование и обслуживание автоматического выключателя может проводиться в положении «Работа» или «Тест». Возможно проведение тестов таких свойств контроллера, как замыкание, срабатывание с задержкой по времени, короткой выдержкой, мгновенное срабатывание. Тесты бывают двух видов: с отключением и без отключения. Первый приводит к коммутации автомата, второй нет. Если в процессе тестов произойдет перегрузка или короткое замыкание, система автоматически перейдет из режима теста в режим срабатывания с выдержкой.

Вывод индикации состояния и причины срабатывания.

После того как блок управления посылает сигнал расцепления, на дисплее отображается информация о параметрах срабатывания выключателя (в случае отсутствия постороннего вмешательства на дисплее отображается время выдержки при срабатывании). Нажимая в этот момент на кнопку «Выбор» [Select1], можно поочередно проверить ток срабатывания, время срабатывания, световые индикаторы на панели указывают выводимый параметр. Нажатием кнопки «Сброс» [Reset] производится выход из режима индикации параметров и переход в рабочий режим. Если в процессе нормального функционирования необходимо проверить условия предыдущего срабатывания, можно нажать кнопку «Проверка срабатывания» [Fault check], после чего повторить вышеописанные действия.

5. Присоединение



Выводы выключателя расположены сзади, шины при подключении к выключателю должны располагаться горизонтально.

6. Дополнительные устройства

Автоматический выключатель оснащен устройствами: вспомогательными контактами (четыре переключающих контакта), независимым расцепителем, расцепителем минимального напряжения, электроприводом и др.

Типовая комплектация

1. Автоматический выключатель ВА-45 PROxima (в сборе со всеми дополнительными устройствами):
 - дополнительные контакты, 4 переключающих контакта;
 - расцепитель минимального напряжения;
 - независимый расцепитель;
 - электромагнит включения;
 - электропривод взвода.
2. Болты.
3. Паспорт.
4. Руководство пользователя можно скачать на сайте www.ekfgroup.com

Дополнительная комплектация

1. Межфазные барьеры.
2. Защитная крышка на кнопки, пломбируемая.
3. Рамка на панель.
4. Крышка на панель IP 54.
5. Расцепитель минимального напряжения с регулировкой задержки срабатывания.
6. Замок блокировки кнопок выключения.
7. Тросовый механизм блокировки включения*.
8. Механическая блокировка на жестких тягах*.
9. MPT с шиной Modbus.
10. Катушка включения 110 В DC.
11. Катушка выключения 110 В DC.

* Только для выкатного исполнения.

Взаимная блокировка



Механическая взаимоблокировка предназначена для исключения одновременного включения автоматических силовых выключателей ВА-45 EKF PROxima или выключателей нагрузки ВН-45 EKF PROxima в схемах автоматического ввода резерва. Конструктивно механическая взаимоблокировка двух автоматических выключателей может быть выполнена жесткими тягами или гибкими тросами. При применении механической взаимоблокировки двух автоматических выключателей тягами автоматические выключатели ставятся один над другим, при применении механической взаимоблокировки тросами автоматические выключатели могут быть установлены как рядом, так и один над другим.

Изображение	Наименование	Исполнение	Артикул
	Механическая взаимоблокировка двух ВА-45 EKF PROxima*	Жесткими тягами	mbk-va-45
	Механическая взаимоблокировка двух ВА-45 тросами EKF PROxima*	Гибкими тросами	mbkt-va-45

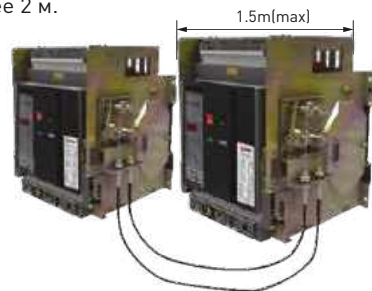
* Только для выкатного исполнения.

Тросовый механизм блокировки

Применяется для взаимоблокирования двух выключателей, установленных вертикально (друг над другом) или горизонтально, трех- и четырехполюсного стационарного исполнения.

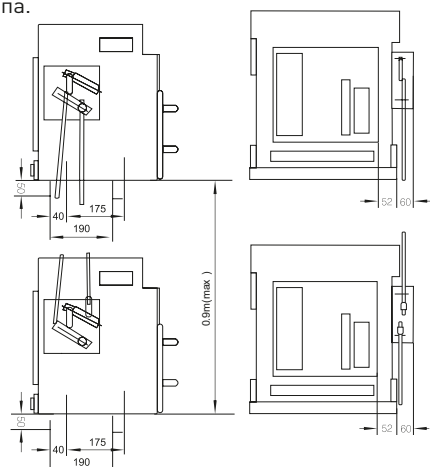
Особенности эксплуатации и монтажа

1. Расположите тросы так, чтобы угол между ветвями тросов был более 120°.
2. Смажьте маслом тросы.
3. Максимальное расстояние между выключателями должно быть не более 2 м.

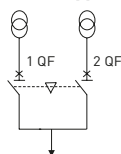


Механическая блокировка на жестких тягах

Обеспечивает взаимоблокировку двух вертикально расположенных трех- или четырехполюсных выключателей стационарного типа.



Типовые схемы подключения



	1 QF	2 QF
	0	0
	0	1
	1	0

Дополнительные устройства для ВА-45 EKF PROxima

Блокировка доступа к кнопкам управления



Блокировка доступа к кнопкам управления для ВА-45 EKF PROxima или ВН-45 EKF PROxima применяется для предотвращения ручного включения/отключения силового автоматического выключателя ВА-45 EKF PROxima или выключателя нагрузки ВН-45 EKF PROxima. Рамка блокировки устанавливается на переднюю панель. Прозрачная крышка блокирует доступ к обоим кнопкам. Блокировка может быть осуществлена навесным замком или пломбой.

Изображение	Наименование	Артикул
	Блокировка доступа к кнопкам управления EKF PROxima	bk-va45

Расцепитель минимального напряжения



Расцепитель минимального напряжения вызывает отключение выключателя при снижении напряжения на его вводе до 70% от номинального, а также препятствует его включению, если напряжение в этой цепи менее 85% от номинального. Основным назначением минимального расцепителя является отключение электрооборудования при недопустимом для него снижении напряжения.

Изображение	Наименование	Рабочее напряжение, Ue	Напряжение включения	Напряжение удерживания	Напряжение отключения	Артикул
	Расцепитель минимального напряжения – 230 В 50 Гц для ВА45 EKF PROxima	230В, 50Гц	[0,85 - 1,1] Ue	[0,7 - 1,1] Ue	<0,7Ue	acb-45-uvr-230

Электромагнит включения/выключения



Электромагнит включения / отключения служит для дистанционного управления воздушного автоматического выключателя ВА-45.

Изображение	Наименование	Рабочее напряжение, Ue	Напряжение включения	Напряжение удерживания	Напряжение отключения	Артикул
	Электромагнит включения ВА45 230В EKF PROxima	230В, 50Гц	[0,85 - 1,1] Ue	[0,7 - 1,1] Ue	<0,7Ue	acb-45-kv-230
	Электромагнит отключения ВА45 230В EKF PROxima					acb-45-k-230

Выключатели автоматические серии BA-450 EKF PROxima

BA-450 XXX/XXX XX EKF PROxima

Выключатель автоматический серии 45

Номинальный ток корпуса выключателя, Inm

Номинальный ток расцепителя, In

Количество полюсов

IP20

ГАРАНТИЯ 7 ЛЕТ

Al/Cu

EAC

ГОСТ Р 50030.1 и ГОСТ Р 50030.2

Автоматические выключатели серии BA-450 EKF PROxima с микропроцессорным управлением на номинальные токи от 200 до 1600 А предназначены для осуществления функций защиты силовых электрических сетей переменного тока низкого напряжения (до 690 В) от токов перегрузки и короткого замыкания, в том числе с выдержкой времени (селективные выключатели), оперативных включений и отключений сетей при управлении непосредственно оператором или по командным сигналам автоматической системы управления распределением электрической энергии, в которой установлен выключатель, для отключения сети в случае снижения напряжения сети ниже допустимого или исчезновения напряжения.

Применяется в качестве вводных автоматических выключателей в электроцитах для обеспечения объектов гражданского жилого строительства, коммерческих строительных объектов, производственных площадок:

- для защиты цепей электродвигателей, защиты отходящих линий, в том числе в ГРЩ, ЩС;
- в схемах автоматического включения резервного питания с секционированием (на трех выключателях) и без секционирования (на выключателях), а также для защиты отходящих линий на низкой стороне трансформаторных п/ст 10/0,4 кВ.

Выключатель с номинальным током 630 А или ниже может также использоваться для распределительных сетей с асинхронным 50 (60) Гц и 400 В двигателем для защиты его от перегрузки, короткого замыкания, обрыва фазы, замыкания на землю и других неисправностей.



Самый компактный силовой воздушный автоматический выключатель

Высокая коммутационная износостойкость

Один габарит на все номиналы тока

Вертикальные и горизонтальные выводы*

Выкатное и стационарное исполнение

Возможна коммутация алюминиевым и медным проводом

* Только для габарита BA-450 1600.

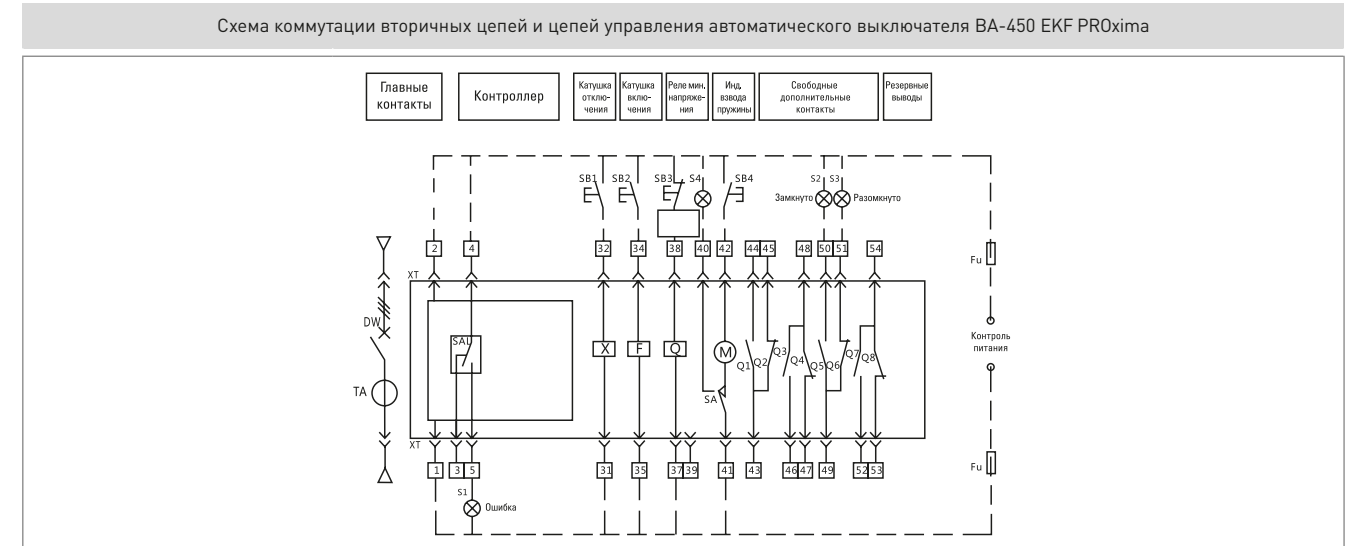
Изображение	Наименование	Номинальный ток расцепителя, In, А	Исполнение	Масса нетто, кг	Артикул
	BA-450 1000/200А ЗР 50кА стационарный EKF PROxima	200	Стационарный	22	mccb450-1000-200
	BA-450 1000/400А ЗР 50кА стационарный EKF PROxima	400			mccb450-1000-400
	BA-450 1000/630А ЗР 50кА стационарный EKF PROxima	630			mccb450-1000-630
	BA-450 1000/800А ЗР 50кА стационарный EKF PROxima	800			mccb450-1000-800
	BA-450 1000/1000А ЗР 50кА стационарный EKF PROxima	1000			mccb450-1000-1000
	BA-450 1000/200А ЗР 50кА выкатной EKF PROxima	200	Выкатной	38	mccb450-1000-200v
	BA-450 1000/400А ЗР 50кА выкатной EKF PROxima	400			mccb450-1000-400v
	BA-450 1000/630А ЗР 50кА выкатной EKF PROxima	630			mccb450-1000-630v
	BA-450 1000/800А ЗР 50кА выкатной EKF PROxima	800			mccb450-1000-800v
	BA-450 1000/1000А ЗР 50кА выкатной EKF PROxima	1000			mccb450-1000-1000v

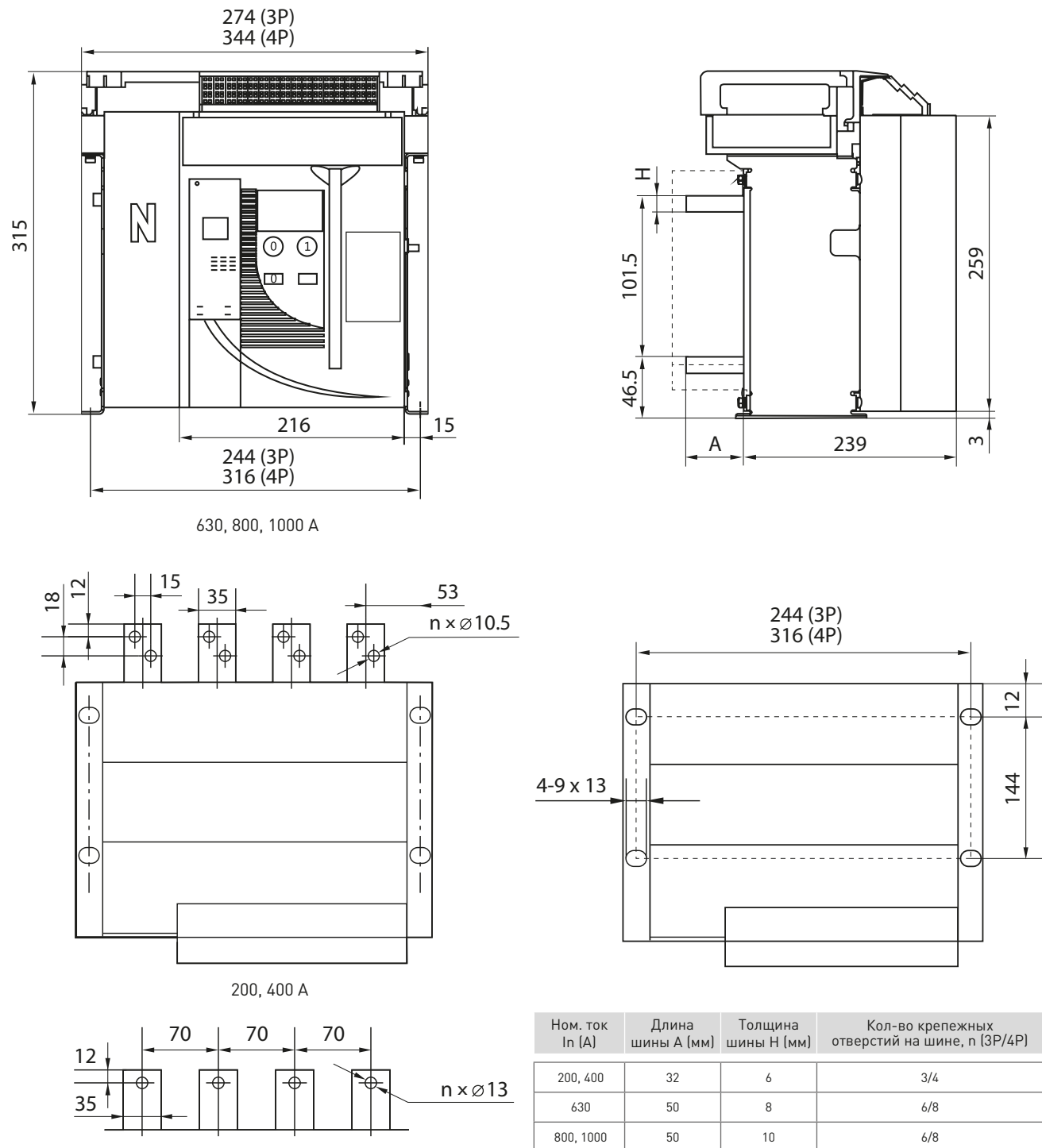
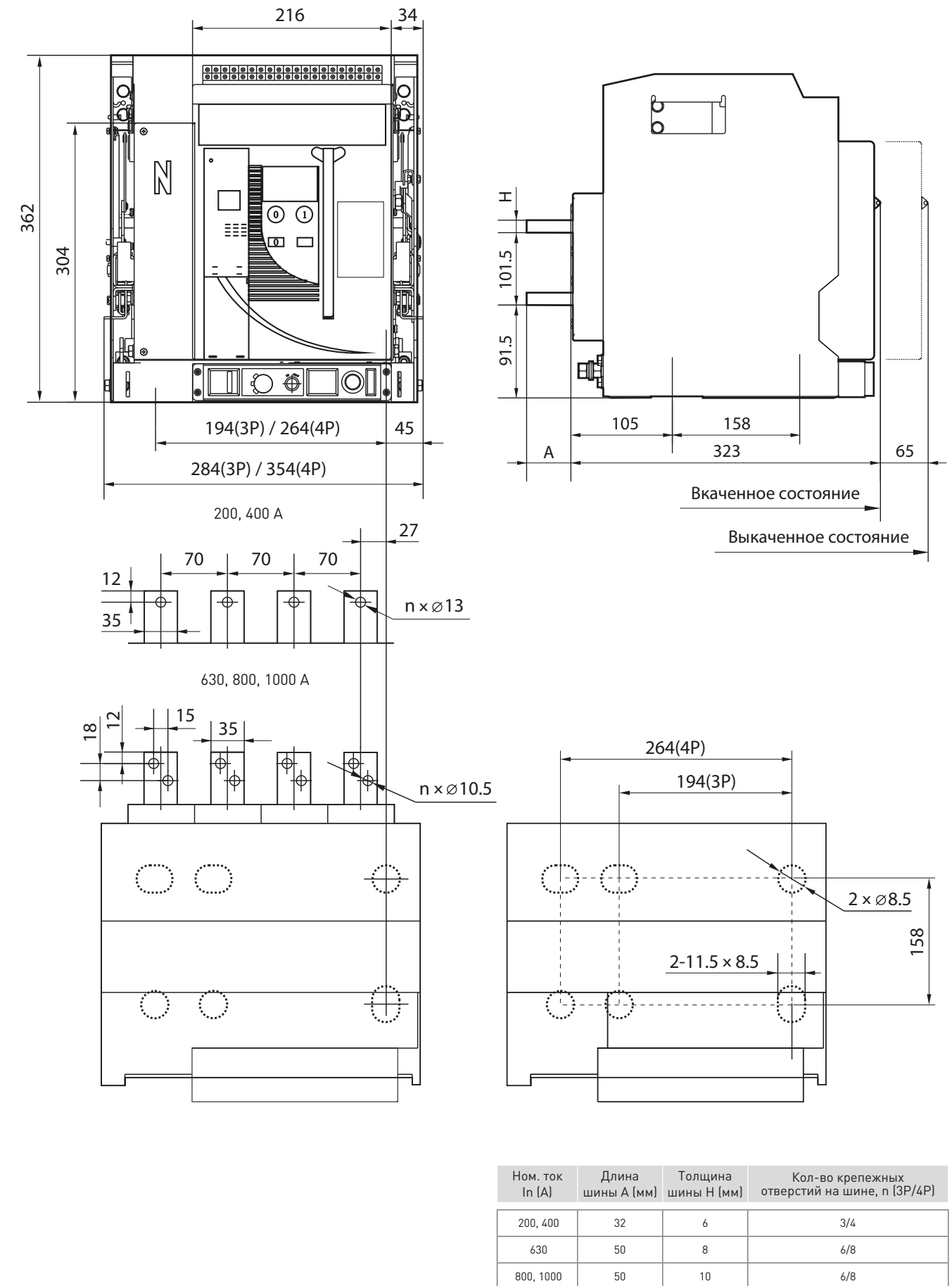
Изображение	Наименование	Ном. ток расцепителя, In, А	Исполнение	Масса нетто, кг	Артикул
	BA-450 1600/200А ЗР 55кА стационарный EKF PROxima	200	Стационарный	21	mccb450-1600-200
	BA-450 1600/400А ЗР 55кА стационарный EKF PROxima	400			mccb450-1600-400
	BA-450 1600/630А ЗР 55кА стационарный EKF PROxima	630			mccb450-1600-630
	BA-450 1600/800А ЗР 55кА стационарный EKF PROxima	800			mccb450-1600-800
	BA-450 1600/1000А ЗР 55кА стационарный EKF PROxima	1000			mccb450-1600-1000
	BA-450 1600/1250А ЗР 55кА стационарный EKF PROxima	1250			mccb450-1600-1250
	BA-450 1600/1600А ЗР 55кА стационарный EKF PROxima	1600			mccb450-1600-1600
	BA-450 1600/200А ЗР 55кА выкатной EKF PROxima	200	Выкатной	35	mccb450-1600-200v
	BA-450 1600/400А ЗР 55кА выкатной EKF PROxima	400			mccb450-1600-400v
	BA-450 1600/630А ЗР 55кА выкатной EKF PROxima	630			mccb450-1600-630v
	BA-450 1600/800А ЗР 55кА выкатной EKF PROxima	800			mccb450-1600-800v
	BA-450 1600/1000А ЗР 55кА выкатной EKF PROxima	1000			mccb450-1600-1000v
	BA-450 1600/1250А ЗР 55кА выкатной EKF PROxima	1250			mccb450-1600-1250v
	BA-450 1600/1600А ЗР 55кА выкатной EKF PROxima	1600			mccb450-1600-1600v

ТЕХНИЧЕСКИЕ ХАРАКТЕРИСТИКИ

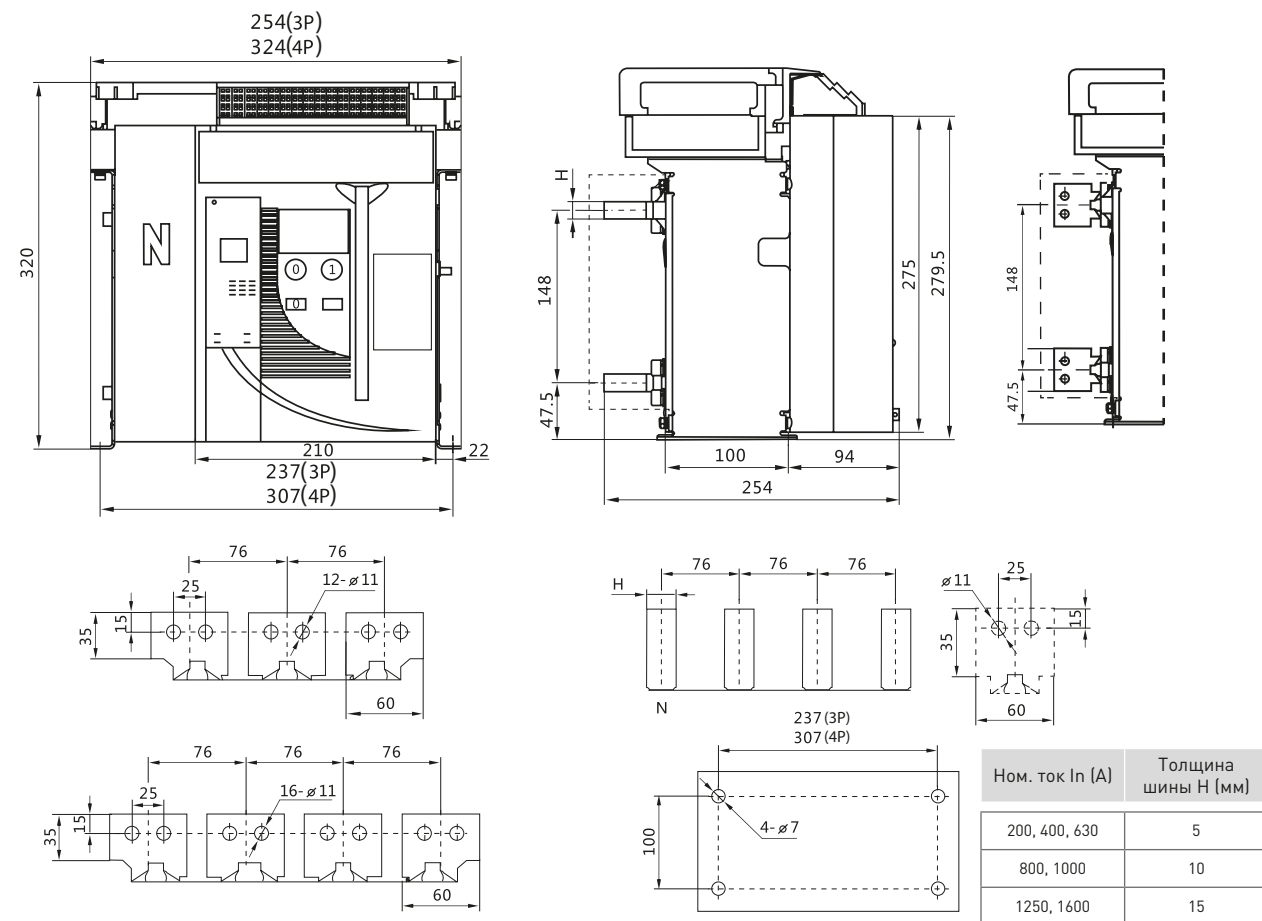
Параметры	Напряжение	BA-450 1000		BA-450 1600	
		AC 400 В	AC 690 В	AC 400 В	AC 690 В
Номинальный ток, А		200, 400, 630, 800, 1000		200, 400, 630, 800, 1000, 1250, 1600	
Номинальная рабочая наибольшая отключающая способность Ics, кА (эфф.)	AC 400 В	35		42	
	AC 690 В	25		20	
Номинальная предельная наибольшая отключающая способность Icu, кА (эфф.)	AC 400 В	50		55	
	AC 690 В	30		25	
Номинальная наибольшая включающая способность Icm, кА (уд.)	AC 400 В	35		42	
	AC 690 В	25		20	
Номинальное рабочее напряжение переменного тока частоты 50 Гц, Un, В			400, 690		
Номинальное напряжение изоляции переменного тока частоты 50 Гц, Ui, В		800		1000	
Время отключения, мс			>30		
Время включения, не более, мс			70		
Вид расцепителя			Микропроцессорный		
Расположение шин при подключении к выводам выключателя			Заднее горизонтальное/вертикальное (изменяемое) – BA-450 1600 Заднее горизонтальное (неизменяемое) – BA-450 1000		
Механическая износостойкость, циклов В-О			5000		
Электрическая износостойкость, циклов В-О			1000		
Кол-во полюсов (стандарт)			3Р		
Исполнение под заказ			3Р + N		
Подвод питания			Сверху		
Категория применения по ГОСТ Р 50030.2			В		
Степень защиты открыто установленного выключателя по лицевой поверхности			IP 30		
Диапазон рабочих температур, °С			От -5 до +40		
Климатическое исполнение			УХЛ 3.1		
Высота над уровнем моря, м			2000		
Срок службы, лет, не менее			15		
Гарантийный срок эксплуатации, лет			5		

Типовые схемы подключения

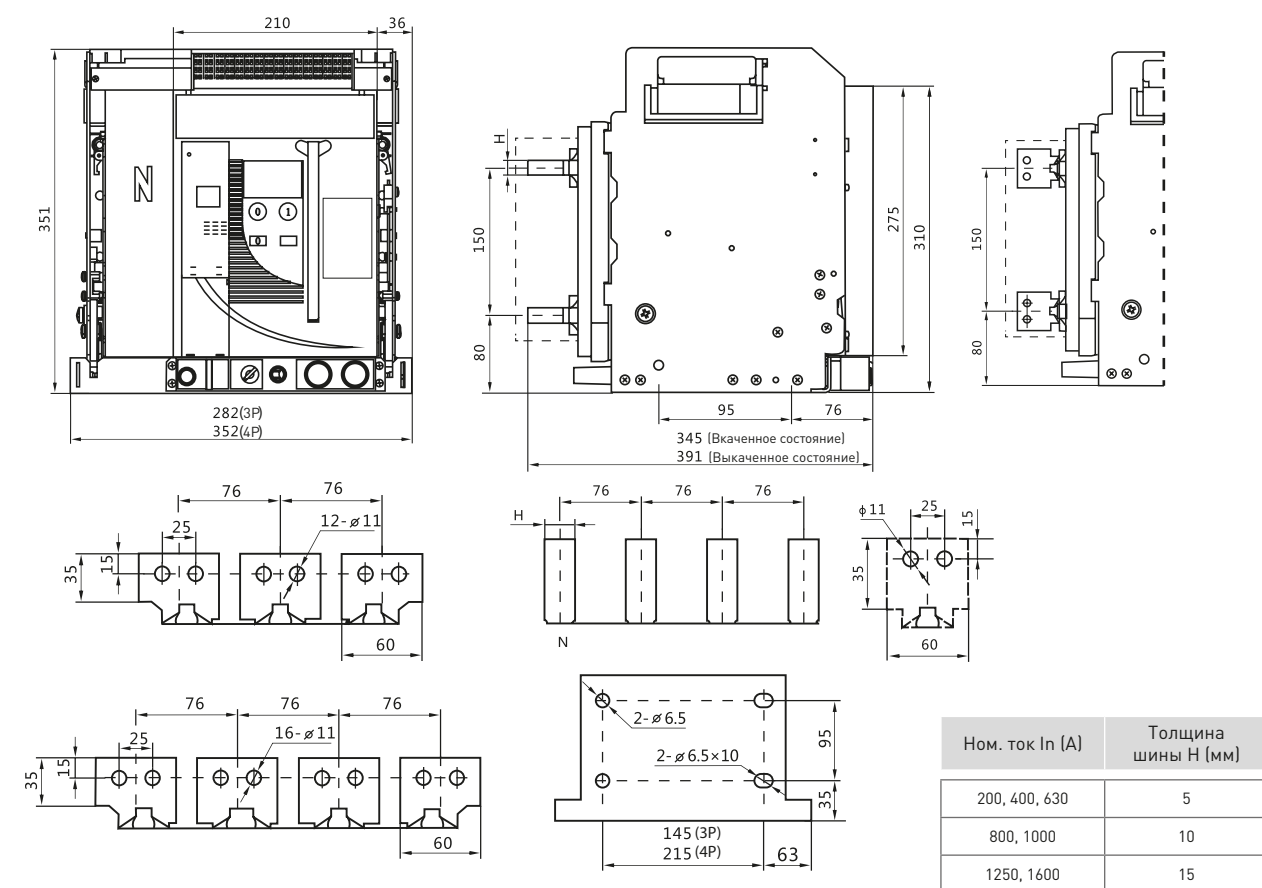


Габаритные и установочные размеры
ВА-450 1000, фиксированный тип

ВА-450 1000, выкатной тип


ВА-450 1600, фиксированный тип



ВА-450 1600, выкатной тип

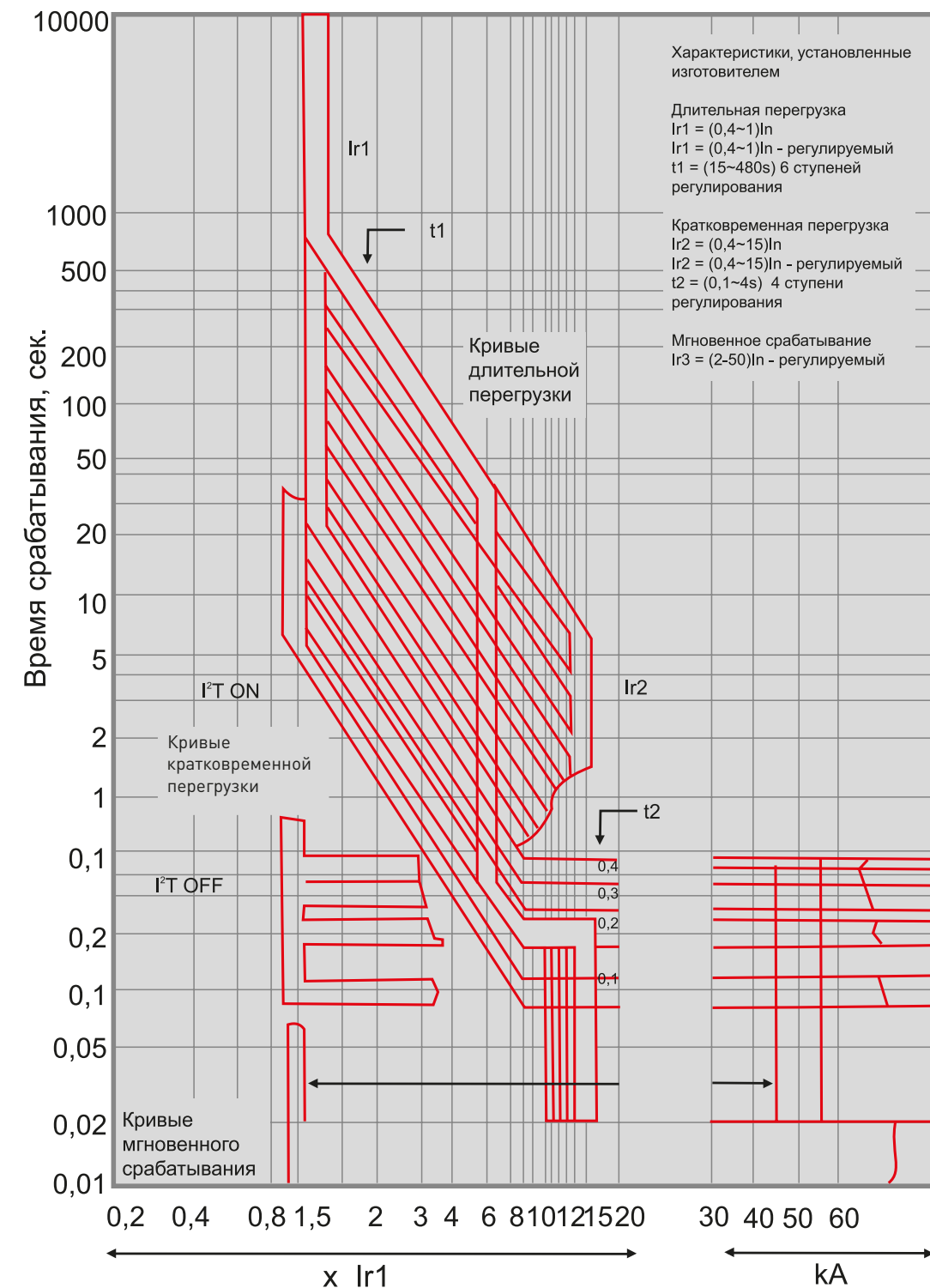


Токовременные характеристики отключения

Влияние температуры окружающей среды.

Выключатели могут длительно пропускать номинальный ток при температуре окружающего воздуха до +40 °С.









При температуре воздуха выше этого значения длительно пропускаемый ток должен быть снижен в соответствии с графиком.



Типовая комплектация

- Автоматический выключатель ВА-450 PROxima (в сборе со всеми дополнительными устройствами):
 - катушка отключения;
 - катушка включения;
 - электропривод взвода пружины;
 - реле минимального напряжения;
 - дополнительные контакты - 4 шт.
- Комплект метизов для присоединения шин.
- Паспорт.

Контакторы EKF AVERES, EKF PROxima и EKF BASIC

AV AVERES	PROxima EKF	BASIC
 Контакторы малогабаритные КМЭ EKF AVERES	 Контакторы малогабаритные серии КМЭ 9-95А EKF PROxima	 Пускатели электромагнитные серии ПМЛ BASIC
	 Контакторы малогабаритные серии КМЭп EKF PROxima с катушкой управления постоянного тока	
	 Мини-контакторы МКЭ EKF PROxima	
	 Контакторы серии КТЭ EKF PROxima	 Пускатели электромагнитные серии ПМ-12 EKF BASIC
	 Контакторы электромагнитные серии КТ-6000 EKF PROxima	

Сравнительная таблица аналогов

КМЭ 9-100А EKF AVERES	LC1D	AX	3RT10	OptiStart K
КМЭ 9-95А EKF PROxima	КМИ	-	ПМ12-010; ПМ12-025; ПМ12-040; ПМ12-063	ПМ12-010; ПМ12-025; ПМ12-040; ПМ12-063 ПМЛ
КТЭ 115-630А	КТИ	-	ПМ12-100; ПМ12-125; ПМ12-160; ПМ12-180; ПМ12-250	ПМ12-100; ПМ12-125; ПМ12-160; ПМ12-180; ПМ12-250 ПМЛ
КМ 16-63А	КМ	КМ	-	-
КМЭ в корпусе IP65 9-95А	КМИ в корпусе IP 54	КМН в корпусе IP 54	ПМ12-010220; ПМ12-025220; ПМ12-040220; ПМ12-063220	ПМ12-010220; ПМ12-025220; ПМ12-040220; ПМ12-063220 ПМЛ
ПМ-12 63-1000А EKF BASIC	КТИе	КТН	ПМ12-100; ПМ12-125; ПМ12-160; ПМ12-180; ПМ12-250	ПМ12-100; ПМ12-125; ПМ12-160; ПМ12-180; ПМ12-250
АПД-32, АПД-80	АПД32, АПД80	АПД32, АПД80	OptiStart MP	-
КТ-6000 100-630А	КТ-6000	КТ-6000	-	-
Доп. устройства для КМЭ, КТЭ, КТ-6000	Доп. устройства для КМИ, КТИ, КТ-6000	Доп. устройства для КМН, КТН, КТ-6000	Доп. устройства для ПМ12	-
КМЭп	КМИп	-	-	OptiStart K с катушкой DC
ПМЛ EKF BASIC	КМИе	КМН	ПМ12-010; ПМ12-025; ПМ12-040; ПМ12-063	-
КМЭ в корпусе IP65 с индикатором	КМИ в корпусе IP 54 с индикацией	-	-	-
Мини-контакторы МКЭ	Мини-контакторы КМИ	Мини-контакторы КМН	-	OptiStart K
Автоматический ввод резерва TCP1	-	-	-	-
Автоматический ввод резерва TCM	-	БАВР	-	-

Контакторы малогабаритные серии КМЭ EKF AVERES



Контакторы КМЭ EKF AVERES состоят из корпуса, закрепленных в нем неподвижных контактов, подвижных контактов, которые закреплены в подвижной части магнитной системы. Неподвижная часть магнитной системы закреплена жестко в корпусе КМЭ. Пружина препятствует смыканию контактов. При подаче напряжения на катушку управления в магнитной системе контактора возникает магнитное поле, которое, преодолевая сопротивление пружины, смыкает магнитную систему и замыкает контакты. При отключении напряжения с катушки управления пружина размыкает контакты. Возможна коммутация алюминиевым и медным проводом. Контакторы КМЭ EKF AVERES предназначены для частых коммутаций силовых цепей. Могут применяться в тяжелых условиях эксплуатации в таких сферах, как промышленность, энергетика, нефтегазовая отрасль.

Наименование	Встроенные доп. контакты	Номинальная мощность, АС-3, кВт			Ном. рабочий ток, А < +40 °С, 400 В		Масса нетто, кг	Артикул	
		230 В	400 В	690 В	АС-3	АС-1		Ном. напряжение катушки управления, Ус, В	230
КМЭ 9А	1NC	3,2	4,5	5,5	9	25	0,27	ctr-s-9-01-230-av	ctr-s-9-01-400-av
	1NO	3,2	4,5	5,5	9	25		ctr-s-9-10-230-av	ctr-s-9-10-400-av
КМЭ 12А	1NC	3,5	5,7	7,5	12	25	0,275	ctr-s-12-01-230-av	ctr-s-12-01-400-av
	1NO	3,5	5,7	7,5	12	25		ctr-s-12-10-230-av	ctr-s-12-10-400-av
КМЭ 18А	1NC	4	7,5	10	18	30	0,275	ctr-s-18-01-230-av	ctr-s-18-01-400-av
	1NO	4	7,5	10	18	30		ctr-s-18-10-230-av	ctr-s-18-10-400-av
КМЭ 22А	1NC	5,5	11	11	22	40	0,28	ctr-s-22-01-230-av	ctr-s-22-01-400-av
	1NO	5,5	11	11	22	40		ctr-s-22-10-230-av	ctr-s-22-10-400-av
КМЭ 25А	-	5,5	11	11	22	40	0,29	ctr-s-25-00-230-av	ctr-s-25-00-400-av
КМЭ 30А	-	7,5	15	15	30	40	0,295	ctr-s-30-00-230-av	ctr-s-30-00-400-av
КМЭ 32А	-	7,5	15	18,5	32	50	0,405	ctr-s-32-00-230-av	ctr-s-32-00-400-av
КМЭ 38А	-	11	18,5	22	38	50	0,41	ctr-s-40-00-230-av	ctr-s-40-00-400-av
КМЭ 50А	-	15	22	33	50	85	0,9	ctr-s-50-00-230-av	ctr-s-50-00-400-av
КМЭ 60А	-	18,5	30	37	60	85	0,905	ctr-s-60-00-230-av	ctr-s-60-00-400-av
КМЭ 65А	-	18,5	33	37	65	125	0,925	ctr-s-70-00-230-av	ctr-s-70-00-400-av
КМЭ 80А	-	22	37	55	80	135	1,345	ctr-s-80-00-230-av	ctr-s-80-00-400-av
КМЭ 90А	-	26	45	67	90	135	1,345	ctr-s-90-00-230-av	ctr-s-90-00-400-av
КМЭ 100А	-	30	55	67	100	135	1,375	ctr-s-100-00-230-av	ctr-s-100-00-400-av

ТЕХНИЧЕСКИЕ ХАРАКТЕРИСТИКИ

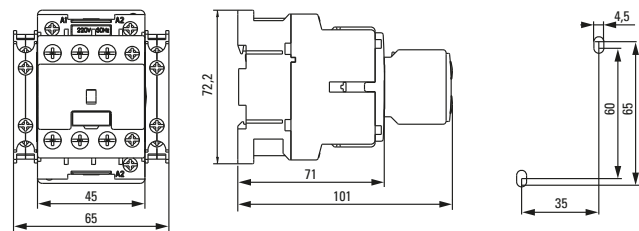
Параметры	КМЭ																
	9А	12А	18А	22А	25А	30А	32А	38А	50А	60А	65А	80А	90А	100А			
Номинальная мощность АС-3, кВт	230В	3,2	3,5	4	5,5	5,5	7,5	7,5	11	15	18,5	18,5	22	26	30		
	400В	4,5	5,7	7,5	11	11	15	15	18,5	22	30	33	37	45	55		
	660В	5,5	7,5	10	11	11	15	18,5	22	33	37	37	55	67	67		
Номинальный рабочий ток, А	АС-3	9	12	18	22	25	30	32	38	50	60	65	80	90	100		
	АС-1	25	25	30	40	40	50	50	85	85	125	135	135	135			
Номинальное напряжение изоляции Ui, В	690								1000								
Допустимая температура окружающей среды, °С	От -60 до +55																
Номинальное импульсное напряжение, Uimp, кВ	8																
Потребление электроэнергии катушкой в холодном состоянии Un, ВА	Энергия включения	62														155	204
	Пик-фактор	0,75														0,6	0,54
	Энергия удержания	7														12	16
Обмотка	Пик-фактор	0,3														0,29	0,26
	Допуски по напряжению, Un	0,85-1,1															
Момент затяжки, Н·м	0,8																
	Клемный винт/головка винта	M3,5/PZ2															
Степень защиты	IP20																
Максимальное значение защитных плавких предохранителей	Основная цепь gL/gG, А	25	25	40	50	50	50	63	80	100	125	125	160	160			
	Вспомогательная цепь, А	16	16	16	16	16	16	16	16	16	16	16	16	16			
Частота коммутационных операций, вкл/ч	АС-1	1000	1000	1000	1000	1000	1000	1000	1000	1000	1000	1000	1000	1000			
	АС-3	750	750	750	750	750	750	750	750	750	750	600	600	600			
Коммутационная износостойкость, миллионов циклов	1-5																
Защита от короткого замыкания, рекомендованные предохранители gL (gG)	25	25	40	50	50	50	63	80	100	125	125	160	160				
Механическая износостойкость, миллионов циклов	10																
Толщина проводника для присоединения цепи управления, мм²	1,5-6	1,5-6	1,5-6	2,5-10	2,5-10	2,5-10	2,5-10	2,5-10	6-50	6-50	6-50	25-70	25-70	25-70			
Винтовая клемма	M4	M4	M4	M4	M4	M4	M4	M4	M6	M6	M6	M8	M8	M8			
Головка винта	PZ2	PZ2	PZ2	PZ2	PZ2	PZ2	PZ2	PZ2	PZ2	PZ2	PZ2	○	○	○			
Момент затяжки	1,2	1,2	1,2	1,4	1,4	1,4	1,6	1,6	3-4	3-4	3-4	4-4,5	4-4,5	4-4,5			
Вес, кг	0,26	0,26	0,265	0,27	0,28	0,285	0,395	0,4	0,875	0,88	0,9	1,3	1,3	1,33			

Основные дополнительные принадлежности для контакторов КМЭ AVERES

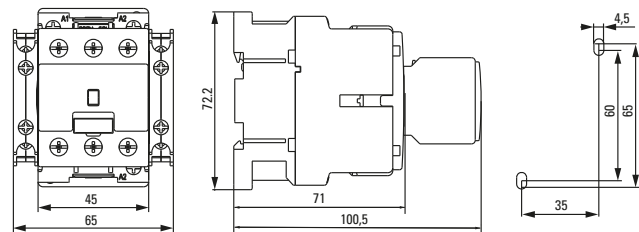
Аксессуары	КМЭ 9-22А	КМЭ 22-30А	КМЭ 32-40А	КМЭ 50-70А	КМЭ 80-100А
Блоки вспомогательных контактов	ПКЭ-11 9-70А, ПКЭ-22 9-70А, КБЭ-11 9-70А				ПКЭ-11 80-100А, ПКЭ-22 80-100А, КБЭ-11 80-100А
Блокировочные устройства	Устройство блокировочное КМЭ 9-40А				
Блоки силовых контактов	-		Блок контактов КМЭ 32-40А	-	
Тепловые реле перегрузки	РТЭ 9-40 0,1-0,16А; 0,16-0,25; 0,25-0,4; 0,45-0,63; 0,55-0,8; 0,75-1; 0,9-1,3; 1,1-1,6; 1,4-2; 1,8-2,5; 2,3-3,2; 2,9-4; 3,5-4,8; 4,5-6,3; 5,5-7,5; 7,2-10; 9-12,5; 11,3-16; 15-20; 21-25; 24,5-30; 29-36; 33-38		РТЭ 50-70 16-25; 20-32; 25-40; 32-50; 40-57; 50-63; 57-70		РТЭ 80-100 16-25; 20-32; 25-40; 32-50; 40-57; 50-63; 57-70; 63-80

Габаритные и установочные размеры

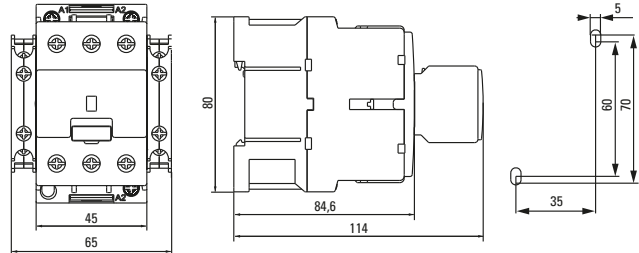
КМЭ 9А, КМЭ 12А, КМЭ 18А, КМЭ 22А



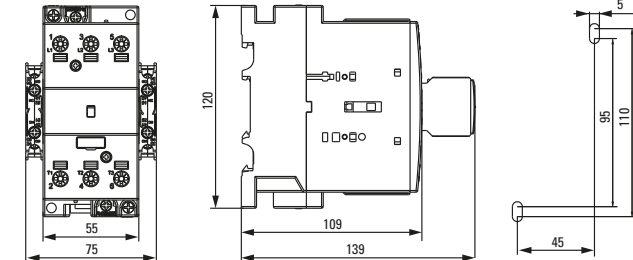
КМЭ 25А, КМЭ 30А



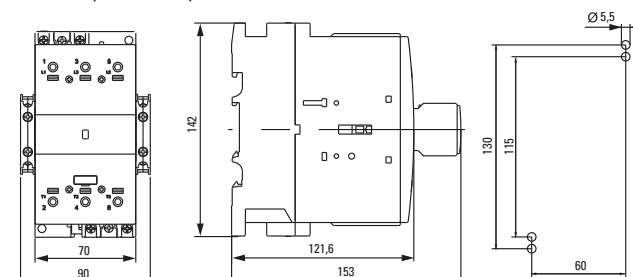
КМЭ 32А, КМЭ 38А



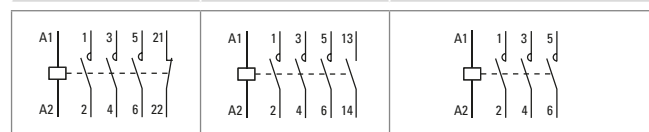
КМЭ 50А, КМЭ 60А, КМЭ 65А



КМЭ 80А, КМЭ 90А, КМЭ 100А


Типовые схемы подключения

КМЭ 9А 1NC, КМЭ 12А 1NC, КМЭ 18А 1NC, КМЭ 22А 1NC	КМЭ 9А 1NO, КМЭ 12А 1NO, КМЭ 18А 1NO, КМЭ 22А 1NO	КМЭ 25А, КМЭ 30А, КМЭ 32А, КМЭ 38А, КМЭ 50А, КМЭ 60А, КМЭ 65А, КМЭ 80А, КМЭ 90А, КМЭ 100А
---	---	---


Типовая комплектация

1. Контакт КМЭ EKF AVERES – 1 шт.
2. Паспорт – 1 шт.

Дополнительные устройства к контакторам КМЭ EKF AVERES

Дополнительные устройства предназначены для расширения возможности использования контакторов в системах автоматизации технологических процессов, облегчают монтаж и позволяют существенно упростить эксплуатацию электроустановок, обеспечивая гибкость и адаптивность согласно техническим условиям клиента. Все коммутируемые дополнительные устройства можно подключать как медным, так и алюминиевым проводом.

Реле перегрузки (тепловое реле) РТЭ EKF AVERES

EKF ГОСТ IEC 60947-4-1-2021



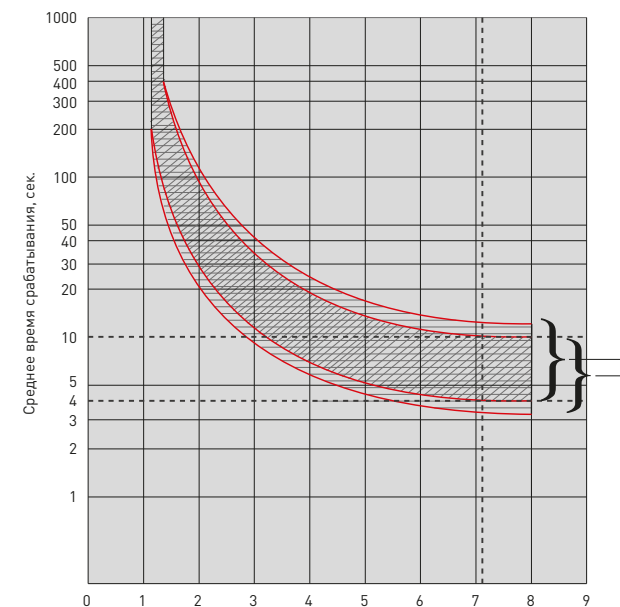
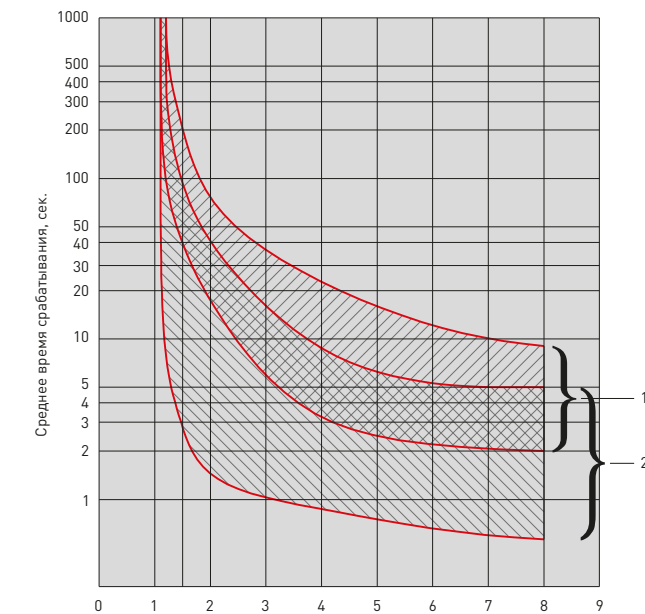
Тепловые реле серии РТЭ EKF AVRES предназначены для защиты трехфазных асинхронных электродвигателей с короткозамкнутым ротором от токовых перегрузок недопустимой продолжительности, в том числе возникающих при выпадении одной из фаз. Реле РТЭ AVERES применяются в качестве комплектующих изделий в схемах управления электроприводами совместно с контакторами серии КМЭ EKF AVERES. Все РТЭ EKF AVERES соответствуют классу 10А.

Типо-размер	Диапазон регулирования, А	Ном. рабочее напряжение Ue, В	Ном. напряжение изоляции Ui, В	Масса нетто, кг	Артикул
РТЭ 9-40	0,1-0,16	660	690	0,115	rel-9-40-0.1-0.16-av
	0,16-0,25				rel-9-40-0.16-0.25-av
	0,25-0,4				rel-9-40-0.25-0.4-av
	0,45-0,63				rel-9-40-0.45-0.63-av
	0,55-0,8				rel-9-40-0.55-0.8-av
	0,75-1				rel-9-40-0.75-1-av
	0,9-1,3				rel-9-40-0.9-1.3-av
	1,1-1,6				rel-9-40-1.1-1.6-av
	1,4-2				rel-9-40-1.4-2-av
	1,8-2,5				rel-9-40-1.8-2.5-av
	2,3-3,2				rel-9-40-2.3-3.2-av
	2,9-4				rel-9-40-2.9-4.0-av
	3,5-4,8				rel-9-40-3.5-4.8-av
	4,5-6,3				rel-9-40-4.5-6.3-av
	5,5-7,5				rel-9-40-5.5-7.5-av
7,2-10	rel-9-40-7.2-10-av				
9-12,5	rel-9-40-9-12.5-av				
11,3-16	rel-9-40-11.3-16-av				
15-20	rel-9-40-15-20-av				
21-25	rel-9-40-21-25-av				
24,5-30	rel-9-40-24.5-30-av				
29-36	rel-9-40-29-36-av				
33-38	rel-9-40-33-38-av				
РТЭ 50-70	16-25	660	1000	0,39	rel-50-70-16-25-av
	20-32				rel-50-70-20-32-av
	25-40				rel-50-70-25-40-av
	32-50				rel-50-70-32-50-av
	40-57				rel-50-70-40-57-av
	50-63				rel-50-70-50-63-av
57-70	rel-50-70-57-70-av				
РТЭ 80-100	16-25	660	1000	0,4	rel-80-100-16-25-av
	20-32				rel-80-100-20-32-av
	25-40				rel-80-100-25-40-av
	32-50				rel-80-100-32-50-av
	40-57				rel-80-100-40-57-av
	50-63				rel-80-100-50-63-av
	57-70				rel-80-100-57-70-av
	63-80				rel-80-100-63-80-av

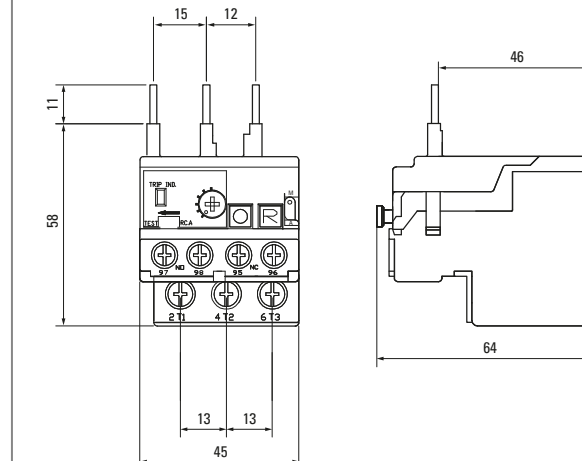
Токовременные характеристики отключения

Кривые срабатывания реле РТЭ

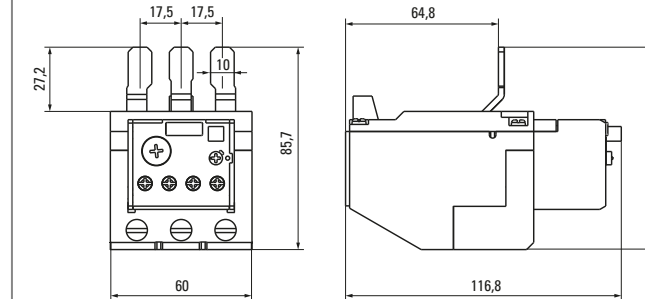
1. Симметричный трехфазный режим из холодного состояния.
2. Симметричный трехфазный режим после длительного протекания номинального тока (горячее состояние).


Габаритные и установочные размеры

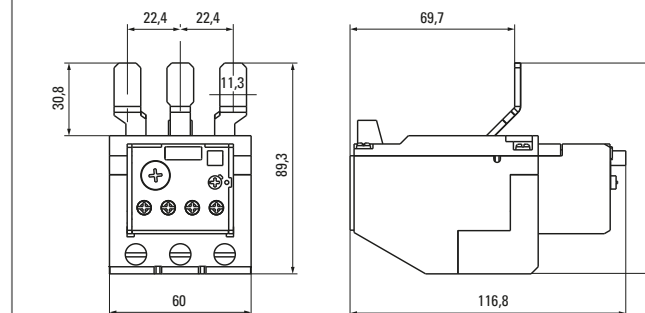
РТЭ 9-40 А



РТЭ 50-70 А



РТЭ 80-100 А



Приставки контактные ПКЭ и КБЭ

Приставки контактные предназначены для увеличения количества вспомогательных контактов контакторов EKF AVERES. На каждый из контакторов можно установить 2- или 4-контактную приставку с различным набором размыкающих и замыкающих контактов. Контактные приставки механически соединяются с контакторами и фиксируются при помощи защелки. ГОСТ IEC 60947-4-1-2021

	Наименование	Кол-во контактов	Обозначение контактов	Масса нетто, кг	Артикул
	ПКЭ-11 9-70А EKF AVERES	1NO+1NC		0,03	ctr-ax-11-f-9-70-av
	ПКЭ-11 80-100А EKF AVERES				ctr-ax-11-f-80-100-av
	ПКЭ-22 9-70А EKF AVERES	2NO+2NC		0,04	ctr-ax-22-f-9-70-av
	ПКЭ-22 80-100А EKF AVERES				ctr-ax-22-f-80-100-av
	КБЭ-11 9-70А EKF AVERES	1NO+1NC		0,02	ctr-ax-11-s-9-70-av
	КБЭ-11 80-100А EKF AVERES				ctr-ax-11-s-80-100-av

Приставки контактные ПКЭ устанавливаются спереди контакторов КМЭ AVERES.

Приставки контактные КБЭ устанавливаются сбоку контакторов КМЭ AVERES.

Устройство блокировочное КМЭ EKF AVERES

EKF ГОСТ IEC 60947-4-1-2021



Блокировочные устройства предназначены для исключения одновременного включения контакторов на общей платформе в реверсивных схемах и схемах АВР. Одновременно с механической блокировкой может осуществляться электрическая блокировка. Блокировочное устройство устанавливается сбоку контактора, между двумя контакторами.

Наименование	Масса нетто, кг	Артикул
Устройство блокировочное КМЭ 9-40А EKF AVERES	0,02	ctr-lock-9-40-av

Комплект из двух блоков-контактов.

Контакты малогабаритные серии КМЭ EKF PROxima



Контакты КМЭ EKF PROxima состоят из корпуса, закрепленных в нем неподвижных контактов, подвижных контактов, которые закреплены в подвижной части магнитной системы. Неподвижная часть магнитной системы закреплена жестко в корпусе КМЭ. Пружина препятствует смыканию контактов. При подаче напряжения на катушку управления в магнитной системе контактора возникает магнитное поле, которое, преодолевая сопротивление пружины, смыкает магнитную систему и замыкает контакты. При отключении напряжения с катушки управления пружина размыкает контакты. Возможна коммутация алюминиевым и медным проводом.



Корпус и подвижная траверса выполнены из термостойкой пластмассы, не поддерживающей горение

Возможность установки как на DIN-рейку, так и на монтажную панель

Наличие дополнительных контактов для организации автоматизации

Маркировочная площадка в комплекте для идентификации контакторов в щите

Рифленая поверхность дополнительных контактов для присоединения с целью увеличения токопроводности и надежности соединения

Тарельчатые зажимы для надежного присоединения проводников



Высокая коммутационная стойкость

Высокая коммутационная износостойкость. Серебросодержащий композит на контактах обеспечивает низкое переходное сопротивление и высокую сопротивляемость разрушению при коммутации

Магнитная система оснащена резиновыми демпферами, что уменьшает шум при работе

Сердечник выполнен из высококачественной электротехнической стали, что позволяет катушке надежно удерживать контакты во включенном состоянии при нормальном напряжении катушки управления

Сердечник магнитной системы с уменьшенными вихревыми потерями

Самопозиционирующиеся подвижные контакты. Они могут качаться, подпружинены и имеют сферическую поверхность. Мостиковый контакт создает условия для быстрого гашения дуги

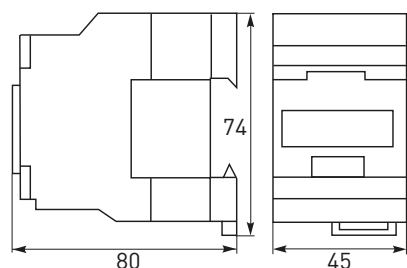
Наименование	Номинальная мощность, АС-3, кВт			Ном. рабочий ток, А < +40 °С, 400 В		Масса нетто, кг	Артикул								
	230 В	400 В	690 В	АС-3	АС-1		Номинальное напряжение катушки управления, U _c , В								
							24	36	110	230	400				
КМЭ-0910 [КМЭ 9 А 1NO] EKF PROxima	2,2	4	5,5	9	25	0,35	ctr-s-9-24	ctr-s-9-36	ctr-s-9-110	ctr-s-9-220	ctr-s-9-380				
КМЭ-0901 [КМЭ 9 А 1NC] EKF PROxima							ctr-s-9-24-nc	ctr-s-9-36-nc	ctr-s-9-110-nc	ctr-s-9-220-nc	ctr-s-9-380-nc				
КМЭ-1210 [КМЭ 12 А 1NO] EKF PROxima							3	5,5	7,5	12	27	ctr-s-12-24	ctr-s-12-36	ctr-s-12-110	ctr-s-12-220
КМЭ-1201 [КМЭ 12 А 1NC] EKF PROxima	ctr-s-12-24-nc	ctr-s-12-36-nc	ctr-s-12-110-nc	ctr-s-12-220-nc	ctr-s-12-380-nc										
КМЭ-1810 [КМЭ 18 А 1NO] EKF PROxima	4	7,5	10	18	32	ctr-s-18-24						ctr-s-18-36	ctr-s-18-110	ctr-s-18-220	ctr-s-18-380
КМЭ-1801 [КМЭ 18 А 1NC] EKF PROxima						ctr-s-18-24-nc	ctr-s-18-36-nc	ctr-s-18-110-nc	ctr-s-18-220-nc	ctr-s-18-380-nc					
КМЭ-2510 [КМЭ 25 А 1NO] EKF PROxima						5,5	11	15	25	43	ctr-s-25-24	ctr-s-25-36	ctr-s-25-110	ctr-s-25-220	ctr-s-25-380
КМЭ-2501 [КМЭ 25 А 1NC] EKF PROxima	ctr-s-25-24-nc	ctr-s-25-36-nc	ctr-s-25-110-nc	ctr-s-25-220-nc	ctr-s-25-380-nc										
КМЭ-3210 [КМЭ 32 А 1NO] EKF PROxima	7,5	15	18,5	32	55						ctr-s-32-24	ctr-s-32-36	ctr-s-32-110	ctr-s-32-220	ctr-s-32-380
КМЭ-3201 [КМЭ 32 А 1NC] EKF PROxima						ctr-s-32-24-nc	ctr-s-32-36-nc	ctr-s-32-110-nc	ctr-s-32-220-nc	ctr-s-32-380-nc					
КМЭ-4011 [КМЭ 40А 1NO+1NC] EKF PROxima						11	18,5	30	40	60	ctr-s-40-24	ctr-s-40-36	ctr-s-40-110	ctr-s-40-220	ctr-s-40-380
КМЭ-5011 [КМЭ 50А 1NO+1NC] EKF PROxima	15	22	33	50	100						ctr-s-50-24	ctr-s-50-36	ctr-s-50-110	ctr-s-50-220	ctr-s-50-380
КМЭ-6511 [КМЭ 65А 1NO+1NC] EKF PROxima											18,5	30	37	65	115
КМЭ-8011 [КМЭ 80А 1NO+1NC] EKF PROxima						22	37	45	80	133					
КМЭ-9511 [КМЭ 95А 1NO+1NC] EKF PROxima	25	45	45	95	145										

ТЕХНИЧЕСКИЕ ХАРАКТЕРИСТИКИ

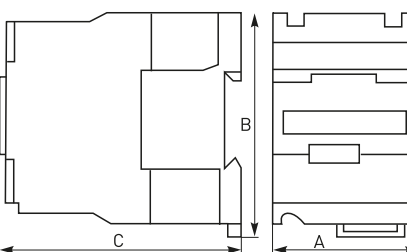
Параметры	КМЭ-0910, КМЭ-0901										КМЭ-1210, КМЭ-1201		КМЭ-1810, КМЭ-1801		КМЭ-2510, КМЭ-2501		КМЭ-3210, КМЭ-3201		КМЭ-4011		КМЭ-5011		КМЭ-6511		КМЭ-8011		КМЭ-9511			
	3P										1NO, 1NC																			
Количество полюсов																														
Наличие дополнительных контактов																														
Износостойкость (мех.), млн циклов	20										20		20		20		20		20		20		10		10					
Максимальная кратковременная нагрузка [t < 1c], A	162										216		324		450		576		720		900		1170		1440		1710			
Номинальное рабочее напряжение переменного тока, Ue, В, 50-60 Гц																														
Номинальное импульсное напряжение, Uimp, кВ																														
Номинальное напряжение изоляции, Ui, В																														
Условный ток короткого замыкания, Inc, A											1000						3000										5000			
Мощность рассеяния при Ie, Вт/полюс	AC-3										0,2		0,36		0,8		1,25		2		2,4		3,7		4,2		5,1		7,2	
	AC-1										1,56		1,56		2,5		3,2		5		5,4		6		6,4		12,5		12,5	
Основные дополнительные принадлежности для контакторов																														
Блоки вспомогательных контактов																														
Реле времени																														
Блокировочные устройства																														
Реле перегрузки																														
Условия эксплуатации																														
Высота над уровнем моря, м																														
Вид климатического исполнения по ГОСТ 15150-96																														
Степень защиты																														
Технические характеристики цепи управления																														
Диапазоны напряжения управления																														
Мощность потребления при Uc = 230В, ВА																														
Время срабатывания, мс																														
Мощность рассеяния, Вт																														
Коммутационная износостойкость, млн циклов																														
Механическая износостойкость, млн циклов																														
Номинальное рабочее напряжение катушки управления, В																														

Габаритные и установочные размеры

КМЭ-0910; КМЭ-0901; КМЭ-1210; КМЭ-1201; КМЭ-1810; КМЭ-1801

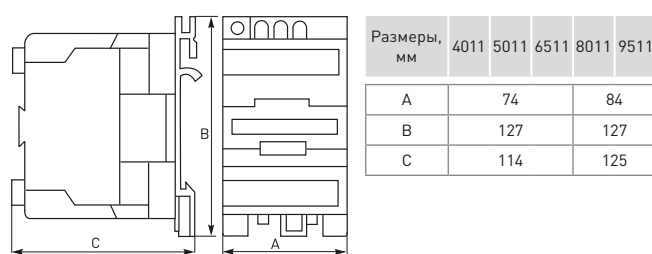


КМЭ-2510; КМЭ-2501; КМЭ-3210; КМЭ-3201



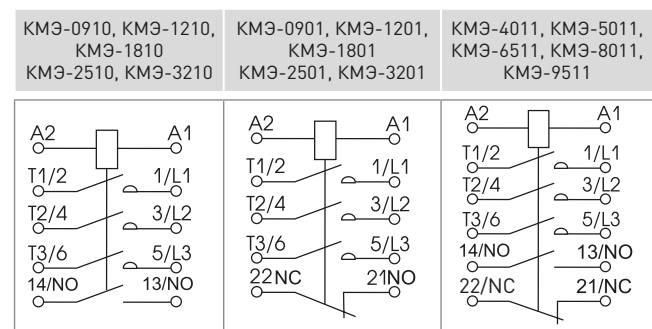
Размеры, мм	2510	2501	3210	3201
A			56	
B			84	
C	93			98

КМЭ-4011; КМЭ-5011; КМЭ-6511; КМЭ-8011; КМЭ-9511



Размеры, мм	4011	5011	6511	8011	9511
A	74			84	
B	127			127	
C	114			125	

Типовые схемы подключения



Типовая комплектация

1. Контактор малогабаритный серии КМЭ EKF PROxima.
2. Паспорт.

Контакторы серии КТЭ EKF PROxima

Контакторы КТЭ EKF PROxima состоят из корпуса, закрепленных в нем неподвижных контактов, подвижных контактов, которые закреплены в подвижной части магнитной системы. Неподвижная часть магнитной системы закреплена жестко в корпусе КТЭ. Пружина препятствует смыканию контактов. При подаче напряжения на катушку управления в магнитной системе контактора возникает магнитное поле, которое, преодолевая сопротивление пружины, смыкает магнитную систему и замыкает контакты. При отключении напряжения с катушки управления пружина размыкает контакты.

Реверсивная схема КТЭ EKF PROxima представляет собой два контактора КТЭ EKF PROxima, смонтированных на двух направляющих, между контакторами расположена механическая блокировка, препятствующая одновременному включению двух контакторов. Клеммы контакторов соединены соответствующими шинами.



- Широкий ассортимент номинальных токов
- Реверсивная схема уже в сборе
- Высокая коммутационная износостойкость – главные контакты из тугоплавкого композита с серебром
- Меньшее переходное сопротивление, уменьшенные тепловые потери на полюсе – увеличенный срок службы
- Повышенное быстродействие – увеличение срока службы
- Возможность установки двух дополнительных устройств



- Тепловые реле до 200 А
- Рекомендуем использовать электронное реле защиты двигателя МРТ
- Простота замены катушки управления
- Собственный участок сборки позволяет максимально быстро поставить нужную катушку для клиента
- Мостиковый контакт. Быстрое гашение дуги
- Возможна коммутация алюминиевым и медным проводом

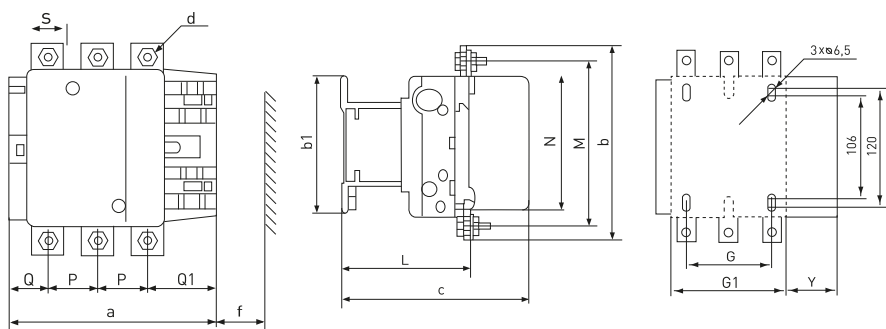
Наименование	Ном. рабочий ток, А < +40 °С, 400 В	Трехфазные двигатели АС-3			КТЭ		КТЭ rew			
		Напряжение	Мощность, кВт	Масса нетто, кг	Артикул 230 В	Артикул 400 В	Масса нетто, кг	Артикул 230 В	Артикул 400 В	
КТЭ 115 А EKF PROxima	115	30	55	80	4,250	ctr-b-115	ctr-b-115-380	8,800	ctr-b-r-115	ctr-b-r-115-380
КТЭ 150 А EKF PROxima	150	30	55	80	4,250	ctr-b-150	ctr-b-150-380	8,800	ctr-b-r-150	ctr-b-r-150-380
КТЭ 185 А EKF PROxima	185	55	90	110	5,350	ctr-b-185	ctr-b-185-380	11,500	ctr-b-r-185	ctr-b-r-185-380
КТЭ 225 А EKF PROxima	225	63	110	129	6,000	ctr-b-225	ctr-b-225-380	11,800	ctr-b-r-225	ctr-b-r-225-380
КТЭ 265 А EKF PROxima	265	75	132	160	8,500	ctr-b-265	ctr-b-265-380	17,000	ctr-b-r-265	ctr-b-r-265-380
КТЭ 330 А EKF PROxima	330	100	160	220	9,500	ctr-b-330	ctr-b-330-380	20,000	ctr-b-r-330	ctr-b-r-330-380
КТЭ 400 А EKF PROxima	400	100	200	280	9,500	ctr-b-400	ctr-b-400-380	20,000	ctr-b-r-400	ctr-b-r-400-380
КТЭ 500 А EKF PROxima	500	147	250	335	12,000	ctr-b-500	ctr-b-500-380	25,500	ctr-b-r-500	ctr-b-r-500-380
КТЭ 630 А EKF PROxima	630	200	335	450	17,000	ctr-b-630	ctr-b-630-380	40,500	ctr-b-r-630	ctr-b-r-630-380

ТЕХНИЧЕСКИЕ ХАРАКТЕРИСТИКИ

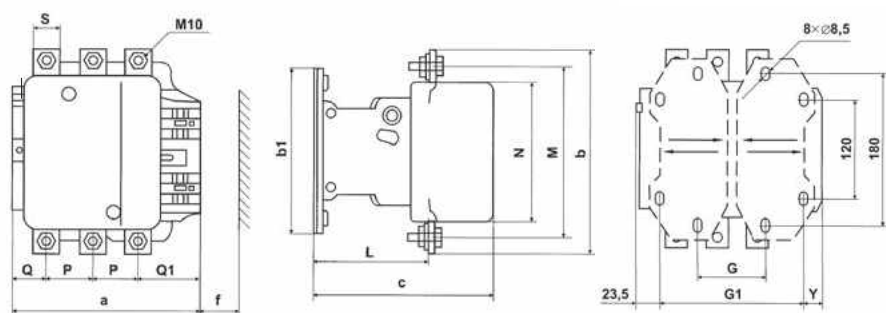
Параметры	КТЭ -115А	КТЭ -150А	КТЭ -185А	КТЭ -225А	КТЭ -265А	КТЭ -330А	КТЭ -400А	КТЭ -500А	КТЭ -630А			
Номинальное рабочее напряжение переменного тока, Ue, В	230, 400, 690											
Наличие дополнительных контактов	1 NO											
Условный тепловой ток	t° = < 40 °С	A	AC-1	200	250	275	315	350	400	500	700	1000
Номинальное напряжение изоляции Ui, В	1000											
Номинальное импульсное напряжение Uimp, кВ	8											
Максимальная кратковременная нагрузка, А	t° ≤ 1 °С											
Условный ток короткого замыкания Ics, А	5000											
Повторно-кратковременный режим, циклов оперирования в час	10 000											
Мощность рассеяния при номинальном токе, Вт/полюс	18 000											
	АС-3	5	8	12	16	21	31	42	45	48		
	АС-1	15	22	25	32	37	44	65	88	120		
Технические характеристики цепи управления												
Номинальное напряжение переменного тока катушки управления Uс, В	230, 400											
Диапазоны напряжения управления	Срабатывание	(0,8–1,1) × Uс										
	Отпускание	(0,3–0,6) × Uс										
Мощность потребления при Uс, ВА	Срабатывание	550	805	1180	650	1075	1100	1650				
	Отпускание	45	55	84	10	15	18	22				
Время срабатывания, мс	Замыкание	23–35			40–65		40–75		40–80			
	Размыкание	5–15		7–15		100–170		100–200				
Мощность рассеяния, Вт	12–16		18–24		8		14		18			
Механическая износостойкость, млн циклов	3			1			1					
Коммутационная износостойкость, млн циклов	АС-3	1,2		0,6		0,4						
	АС-1	0,8		0,3		0,2						
Присоединение силовой цепи												
Шина медная, мм	20 × 3	25 × 3	25 × 3	30 × 4	30 × 4	30 × 5	30 × 5	40 × 5	60 × 5			
Гибкий кабель, мм²	50	75	75	95	95	2 × 75	2 × 95	2 × 120	2 × 240			
Момент затяжки, Нм	10	18	18	35	35	35	35	35	58			
Диаметр винта, мм	6	8	8	10	10	10	10	10	12			
Присоединение цепи управления												
Гибкий кабель, мм²	1–4											
Жесткий кабель, мм²	1–4											
Момент затяжки, Нм	1,2											
Дополнительные устройства												
Блоки вспомогательных контактов	ПКЭ-02, ПКЭ-04, ПКЭ-11, ПКЭ-20, ПКЭ-22, ПКЭ-40											
Реле времени	ПВЭ-11, ПВЭ-12, ПВЭ-13, ПВЭ-21, ПВЭ-22, ПВЭ-23											
Реле перегрузки (тепловое реле)	РТЭ-4355, РТЭ-4365, РТЭ-53125, РТЭ-4380, РТЭ-4390, РТЭ-4312, РТЭ-4313											
Реле защиты двигателя MPR	MPR 20, MPR 80, MPR 200, MPR 400											

Габаритные и установочные размеры

КТЭ-115 А; КТЭ-150 А; КТЭ-185 А; КТЭ-225 А; КТЭ-265 А; КТЭ-330 А

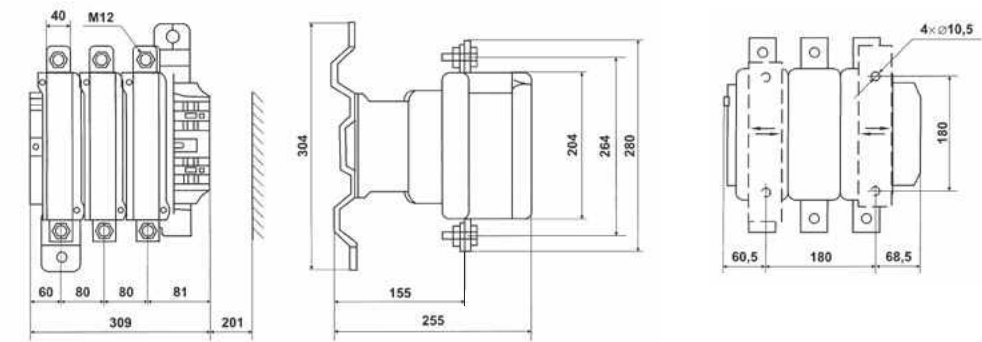


КТЭ-400 А; КТЭ-500 А

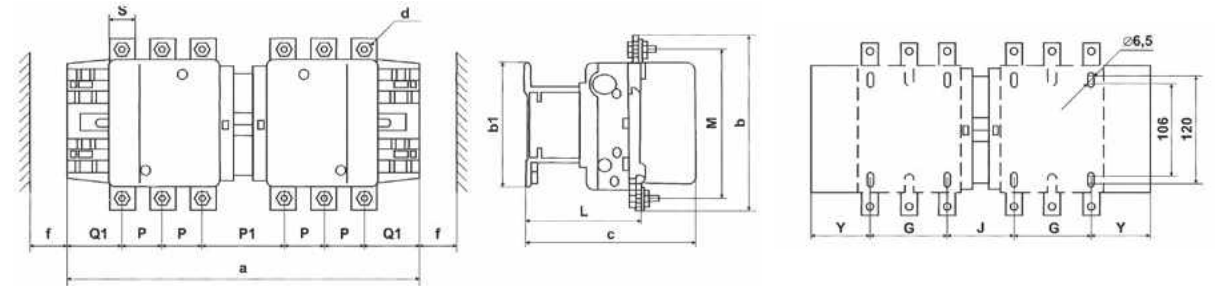


Размеры, мм	КТЭ-115 А	КТЭ-150 А	КТЭ-185 А	КТЭ-225 А	КТЭ-265 А	КТЭ-330 А	КТЭ-400 А	КТЭ-500 А
a	163,5	163,5	168,5	168,5	201,5	213	213	233
P	37	40	40	48	48	48	48	55
Q	29,5	26	29	21	39	43	43	46
Q1	60	57,5	59,5	51,5	66,5	74	74	77
S	20	20	20	25	25	25	25	30
d	M6	M8	M8	M10	M10	M10	-	-
f	131	131	130	130	147	147	151	169
b	162	170	174	197	203	206	206	238
b1	137	137	137	137	145	145	209	209
M	147	150	154	172	178	181	181	208
N	124	124	127	127	147	158	158	172
c	171	171	181	181	213	219	219	232
L	107	107	113,5	113,5	141	145	145	146
G	80	80	80	80	96	96	80	80
G1	106	106	111	111	140	154	170	170
Y	44	44	44	44	38	38	19,5	39,5

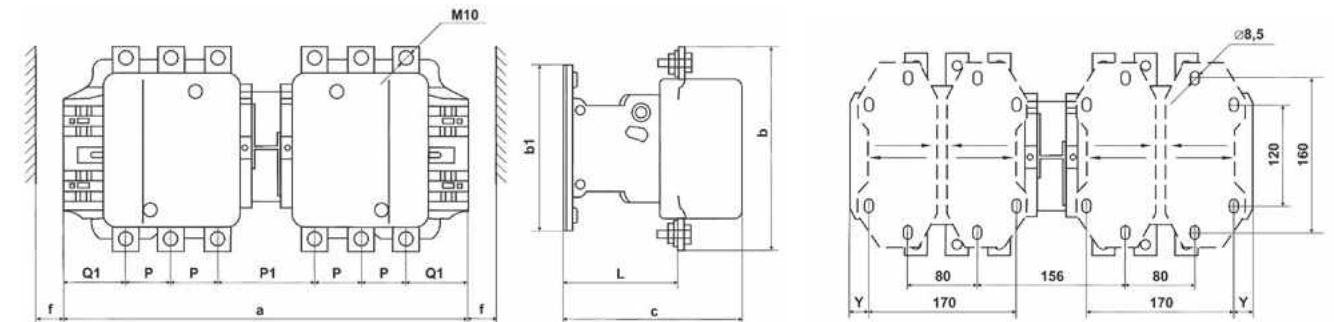
КТЭ-630 А



КТЭ rew 115 А; КТЭ rew 150 А; КТЭ rew 185 А; КТЭ rew 225 А; КТЭ rew 265 А; КТЭ rew 330 А



КТЭ rew 400 А; КТЭ rew 500 А



Размеры, мм	КТЭ rew 115 А	КТЭ rew 150 А	КТЭ rew 185 А	КТЭ rew 225 А	КТЭ rew 265 А	КТЭ rew 330 А	КТЭ rew 400 А	КТЭ rew 500 А
a	346	346	357	357	424	445	445	485
P	37	40	40	48	48	48	48	55
P1	78	72	78	62	99	105	105	111
Q1	60	57,5	59,5	51,5	66,5	74	74	77
S	20	20	20	25	25	25	25	30
d	M6	M8	M8	M10	M10	M10	-	-
f	131	131	130	130	147	147	151	169
b	162	170	174	197	203	206	206	238
b1	137	137	137	137	145	145	209	209
M	147	150	154	172	178	181	181	208
N	124	124	127	127	147	158	158	172
c	171	171	181	181	213	219	219	232
L	107	107	113,5	113,5	141	145	145	146
G	80	80	80	80	96	96	-	-
J	72	72	78	78	109	122	-	-
Y	57	57	59,5	59,5	61,5	65,5	19,5	39,5

КТЭ rew 630 A

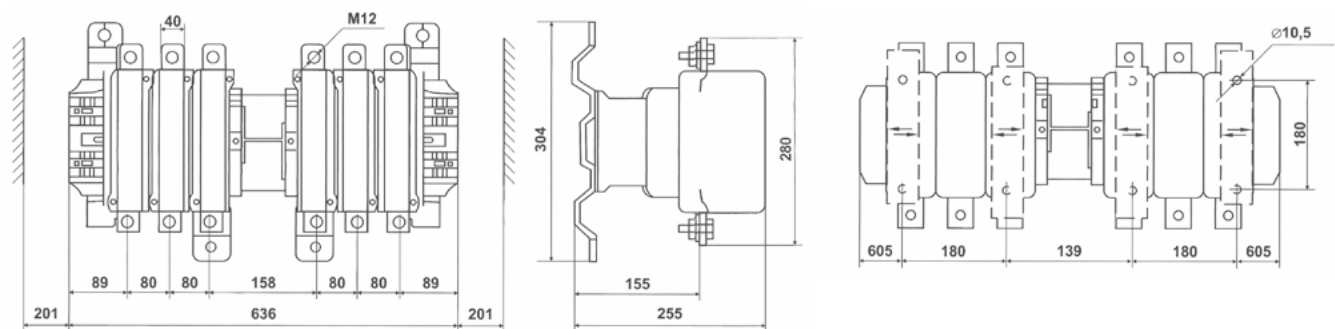
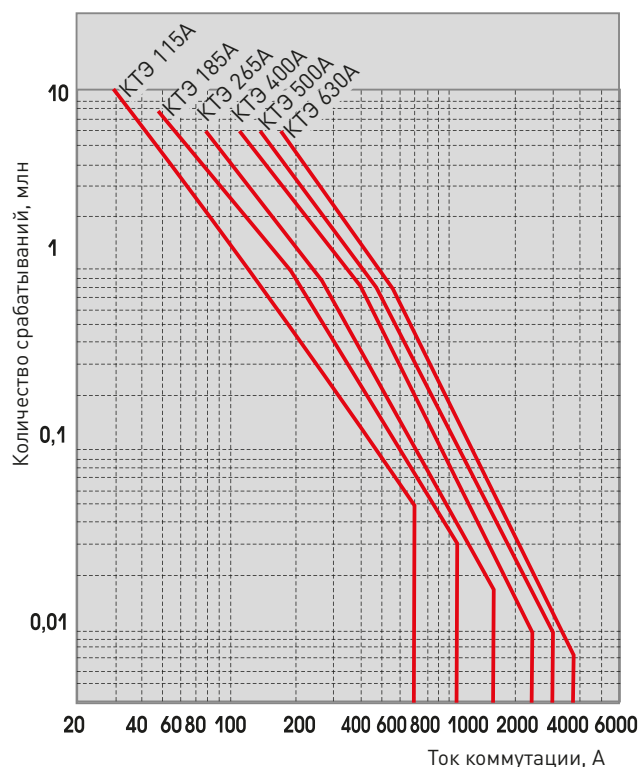
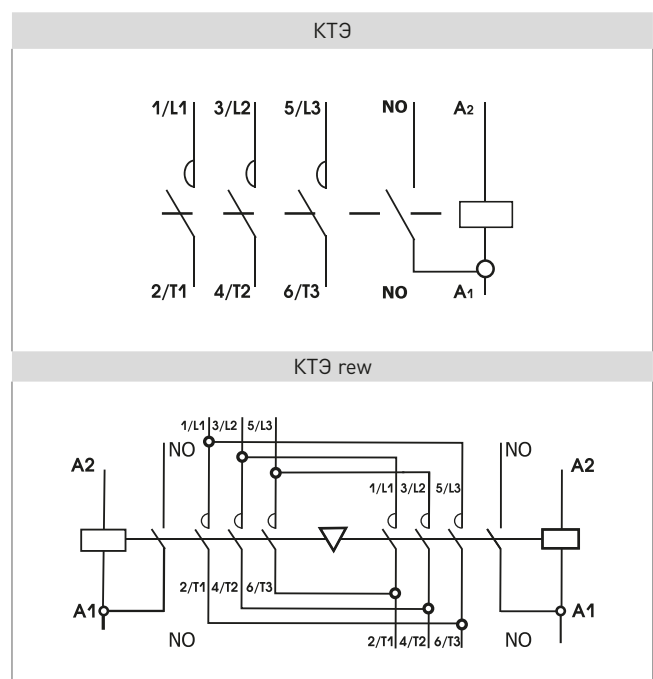


График износостойкости



Типовые схемы подключения



Особенности эксплуатации и монтажа

Дополнительные устройства. Есть возможность установки сразу двух дополнительных устройств на контакторы КТЭ EKF PROxima. Возможна коммутация алюминиевым и медным проводом. Предлагается следующий ассортимент:
 1. Приставки контактные ПКЭ.
 2. Приставки выдержки времени ПВЭ.
 3. Сменные катушки управления.

Типовая комплектация

1. Контактор КТЭ EKF PROxima.
2. Паспорт.

Контакты модульные серии KM EKF PROxima

KM X XX XX EKF PROxima

- Контактор модульный
- Количество модулей (18 мм)
- Номинальный рабочий ток
- Исполнение контактов

Al/Cu IP20 ГАРАНТИЯ 7 ЛЕТ EAC 63A

ГОСТ IEC 61095-2015, ГОСТ Р 500.4.1-2012 (МЭК 60947-4-1:2009), ТУ 3426-006-70039908-2007

Контактор в классическом корпусе модульного оборудования. Состоит из неподвижных контактов, подвижных контактов, которые закреплены в подвижной части магнитной системы. Неподвижная часть магнитной системы закреплена жестко в корпусе КМ. Пружина препятствует смыканию контактов. При подаче напряжения на катушку управления в магнитной системе контактора возникает магнитное поле, которое, преодолевая сопротивление пружины, смыкает магнитную систему и замыкает контакты. При отключении напряжения с катушки управления пружина размыкает контакты. Возможна коммутация алюминиевым и медным проводом.



- Резиновый демпфер уменьшает шум при работе
- Двухпозиционный зажим на DIN-рейку
- Серебросодержащий композит на контактах
- Мостиковый контакт обеспечивает быстрое гашение дуги при коммутации
- Индикатор состояния контактов
- Маркировочная площадка с защитной крышкой

Наименование	Количество модулей	Количество контактов		Масса, кг	Типовые схемы подключения	Артикул
		NO	NC			
KM-1	1	1	1	0,018		km-1-16-11
		2	0			km-1-20-11
KM-2	2	1	1	0,036		km-1-25-11
		2	0			km-1-16-20
KM-3	3	4	0	0,054		km-1-20-20
		3	1			km-2-16-11

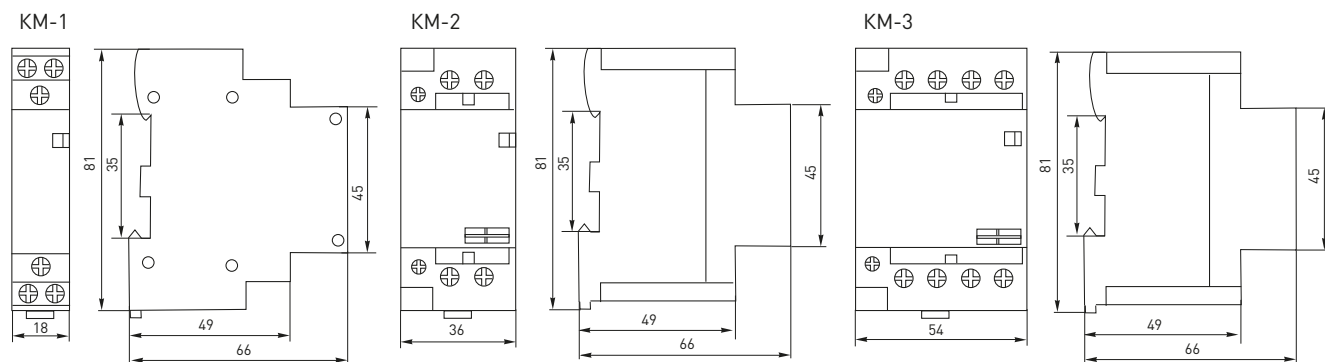
ТЕХНИЧЕСКИЕ ХАРАКТЕРИСТИКИ

Параметры	Значения
Номинальное рабочее напряжение, Ue, В	230/400
Номинальное напряжение изоляции, Ui, В	415 (KM-16), 440 (KM-20, KM-25), 500 (все остальные)
Номинальное импульсное напряжение Uimp, кВ	6
Номинальный условный ток короткого замыкания, kA	3
Пусковой ток катушки управления, мА	30 (KM-16, KM-20), 60 (KM-25, KM-32, KM-40), 95 (KM-50, KM-63)
Ток удержания катушки управления, мА	18 (KM-16, KM-20), 12 (все остальные)
Диапазон напряжения замыкания контактов, В	От 195 до 253
Диапазон напряжения размыкания контактов, В	От 46 до 172
Скорость срабатывания при замыкании, мс	20
Скорость срабатывания при размыкании, мс	30
Потребляемая мощность катушки управления, не более, Вт	5
Напряжение катушки управления, Uс, В	230 В (AC)
Механическая износостойкость, коммутационных циклов	1 000 000
Электрическая износостойкость, коммутационных циклов	150 000
Высота над уровнем моря, не более, м	2000
Окружающая среда	Невзрывоопасная, не содержащая пыли
Исполнение	Стационарное
Рабочее положение в пространстве	Вертикальное
Группа механического исполнения по ГОСТ 17516.1	M3
Режим работы	Продолжительный
Степень защиты по ГОСТ 14254-96	IP 20
Климатическое исполнение и категория размещения по ГОСТ 15150-69	УХЛ 4
Установка	На DIN-рейку 35 мм

Тип контактора	Контакты		Катушка	
	Сечение присоединительного провода, мм ²			
	одножильный	гибкий многожильный	одножильный	гибкий многожильный
KM-16	1-2,5	1-2,5	1-2,5	1-2,5
KM-20 KM-25	1-4	1-4	1-2,5	1-2,5
KM-32 KM-40 KM-50 KM-63	1-25	1-16	1-4	1-2,5

Наименование	АС-1/АС-7а (слабоиндуктивные нагрузки)				АС-3/АС-7б			
	Номинальный рабочий ток, Ie, А	Номинальная мощность при напряжении, кВт		Номинальный рабочий ток, Ie, А	Номинальная мощность при напряжении, кВт			
		230 В	400 В		230 В	400 В		
KM-16	16	3,0	10,5	6	1,0	3,0		
KM-20	20	3,8	13,0	7	1,0	3,6		
KM-25	25	4,5	16,0	9	1,3	4,5		
KM-32	32	6,6	20,0	18	3,0	10,0		
KM-40	40	8,4	25,0	22	3,7	11,3		
KM-50	50	10,5	33,0	27	4,5	13,7		
KM-63	63	13,0	40,0	30	5,0	15,0		

Габаритные и установочные размеры



Типовая комплектация

- Контактор модульный серии KM EKF PROxima.
- Паспорт.

Пускатели магнитные КМЭ в корпусе и с индикатором со степенью защиты IP65 EKF PROxima



Пускатель магнитный КМЭ EKF PROxima является комплексным устройством, состоящим из малогабаритного контактора КМЭ, теплового реле РТЭ, оболочки с сальниками и кнопок управления. Пускатели предназначены для дистанционного пуска непосредственным подключением к сети и остановки трехфазных асинхронных электродвигателей с короткозамкнутым ротором на напряжение переменного тока до 400 В, а также для защиты электродвигателей от перегрузок недопустимой продолжительности и сверхтоков, возникающих при обрыве одной из фаз. При применении контакторов КМЭ 0910 – КМЭ 3210 используется пластиковый корпус, контакторов КМЭ 4011 – КМЭ 9511 – металлическая оболочка.



В корпусе пускателя закреплены контактор КМЭ и тепловое реле РТЭ в сборе

На крышке смонтированы две кнопки: «Пуск» и «Стоп»

Имеется исполнение со световой индикацией включения

До 40 А – корпус пластиковый, свыше 40 А – корпус металлический

Защита электродвигателей от перегрузки

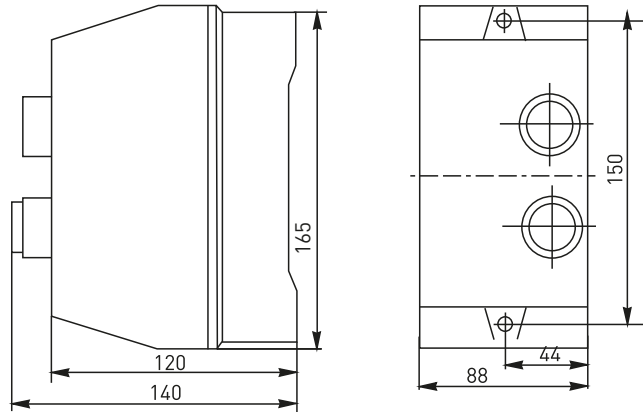
Возможна коммутация алюминиевым и медным проводом

Наименование	Материал корпуса	Номинальный рабочий ток, А	Номинальная мощность, кВт	Номинальное напряжение катушки управления, В	Тепловое реле, диапазон регулировки, А	Масса нетто, кг	Артикул		
							КМЭ в корпусе	КМЭ в корпусе с индикатором	
КМЭ 0910 (КМЭ9А) 230В с РТЭ Ir-0,4-0,63A IP65 EKF PROxima	Пластик	0,63	0,3	230	РТЭ-1304 [0,4-0,63]	0,9	ctrp-r-9-230v-0,4-0,63A	-	
КМЭ 0910 (КМЭ9А) 230В с РТЭ Ir-0,63-1A IP65 EKF PROxima		1	0,4		РТЭ-1305 [0,63-1,0]		ctrp-r-9-230v-0,63-1A	-	
КМЭ 0910 (КМЭ9А) 230В с РТЭ Ir-1,6-2,5A IP65 EKF PROxima		2,5	1,1		РТЭ-1307 [1,6-2,5]		ctrp-r-9-230v-1,6-2,5A	-	
КМЭ 0910 (КМЭ9А) 230В с РТЭ Ir-1-1,6A IP65 EKF PROxima		1,6	0,7		РТЭ-1306 [1,0-1,6]		ctrp-r-9-230v-1-1,6A	-	
КМЭ 0910 (КМЭ9А) 230В с РТЭ Ir-2,5-4A IP65 EKF PROxima		4	1,8		РТЭ-1308 [2,5-4,0]		ctrp-r-9-230v-2,5-4A	-	
КМЭ 0910 (КМЭ9А) 230В с РТЭ Ir-4-6A IP65 EKF PROxima		6	2,7		РТЭ-1310 [4,0-6,0A]		ctrp-r-9-230v-4-6A	-	
КМЭ 0910 (КМЭ9А) 230В с РТЭ Ir-5,5-8A IP65 EKF PROxima		8	3,6		РТЭ-1312 [5,5-8,0]		ctrp-r-9-230v-5,5-8A	-	
КМЭ 0910 (КМЭ9А) 400В с РТЭ Ir-0,4-0,63A IP65 EKF PROxima		0,63	0,3		РТЭ-1304 [0,4-0,63]		ctrp-r-9-400v-0,4-0,63A	-	
КМЭ 0910 (КМЭ9А) 400В с РТЭ Ir-0,63-1A IP65 EKF PROxima		1	0,4		РТЭ-1305 [0,63-1,0]		ctrp-r-9-400v-0,63-1A	-	
КМЭ 0910 (КМЭ9А) 400В с РТЭ Ir-1,6-2,5A IP65 EKF PROxima		2,5	1,1		РТЭ-1307 [1,6-2,5]		ctrp-r-9-400v-1,6-2,5A	-	
КМЭ 0910 (КМЭ9А) 400В с РТЭ Ir-1-1,6A IP65 EKF PROxima		1,6	0,7		РТЭ-1306 [1,0-1,6]		ctrp-r-9-400v-1-1,6A	-	
КМЭ 0910 (КМЭ9А) 400В с РТЭ Ir-2,5-4A IP65 EKF PROxima		4	1,8		РТЭ-1308 [2,5-4,0]		ctrp-r-9-400v-2,5-4A	-	
КМЭ 0910 (КМЭ9А) 400В с РТЭ Ir-4-6A IP65 EKF PROxima		6	2,7		РТЭ-1310 [4,0-6,0A]		ctrp-r-9-400v-4-6A	-	
КМЭ 0910 (КМЭ9А) 400В с РТЭ Ir-5,5-8A IP65 EKF PROxima		8	3,6		РТЭ-1312 [5,5-8,0]		ctrp-r-9-400v-5,5-8A	-	
КМЭ 0910 (КМЭ 9А) EKF PROxima		9	4		400 230		РТЭ-1314 [7-10]	ctrp-r-9-380v ctrp-r-9-230v-led	ctrp-r-9-400v-led ctrp-r-9-230v-led
КМЭ 1210 (КМЭ 12А) EKF PROxima		12	5,5		400 230		РТЭ-1316 [9-13]	ctrp-r-12-380v ctrp-r-12-220v	ctrp-r-12-400v-led ctrp-r-12-230v-led
КМЭ 1810 (КМЭ 18А) EKF PROxima	18	7,5	400 230	РТЭ-1321 [12-18]	ctrp-r-18-380v ctrp-r-18-220v	ctrp-r-18-400v-led ctrp-r-18-230v-led			
КМЭ 2510 (КМЭ 25А) EKF PROxima	25	11	400 230	РТЭ-1322 [17-25]	ctrp-r-25-380v ctrp-r-25-220v	ctrp-r-25-400v-led ctrp-r-25-230v-led			
КМЭ 3210 (КМЭ 32А) EKF PROxima	32	15	400 230	РТЭ-2353 [23-32]	ctrp-r-32-380v ctrp-r-32-220v	ctrp-r-32-400v-led ctrp-r-32-230v-led			
КМЭ 4011 (КМЭ 40А 1NC) EKF PROxima	Металл	40	18,5	400 230	РТЭ-3355 [30-40]	ctrp-r-40-380v ctrp-r-40-220v	ctrp-r-40-400v-led ctrp-r-40-230v-led		
КМЭ 5011 (КМЭ 50А 1NC) EKF PROxima		50	22	400 230	РТЭ-3357 [37-50]	ctrp-r-50-380v ctrp-r-50-220v	ctrp-r-50-400v-led ctrp-r-50-230v-led		
КМЭ 6511 (КМЭ 65А 1NC) EKF PROxima		65	30	400 230	РТЭ-3359 [48-65]	ctrp-r-65-380v ctrp-r-65-220v	ctrp-r-65-400v-led ctrp-r-65-230v-led		
КМЭ 8011 (КМЭ 80А 1NC) EKF PROxima		80	37	400 230	РТЭ-3363 [63-80]	ctrp-r-80-380v ctrp-r-80-220v	ctrp-r-80-400v-led ctrp-r-80-230v-led		
КМЭ 9511 (КМЭ 95А 1NC) EKF PROxima		95	45	400 230	РТЭ-3365 [80-93]	ctrp-r-95-380v ctrp-r-95-220v	ctrp-r-95-400v-led ctrp-r-95-230v-led		

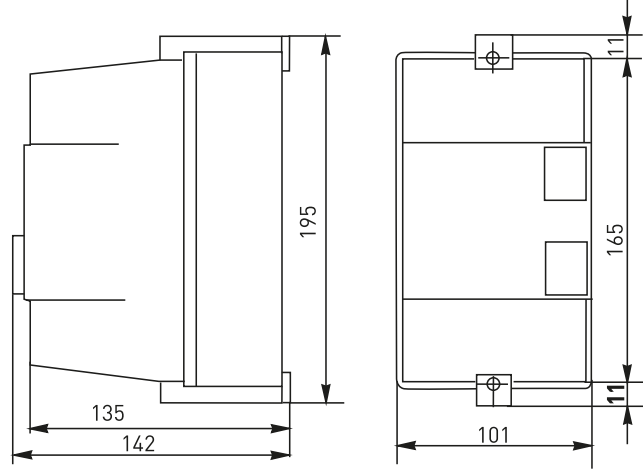
ТЕХНИЧЕСКИЕ ХАРАКТЕРИСТИКИ

Габаритные и установочные размеры

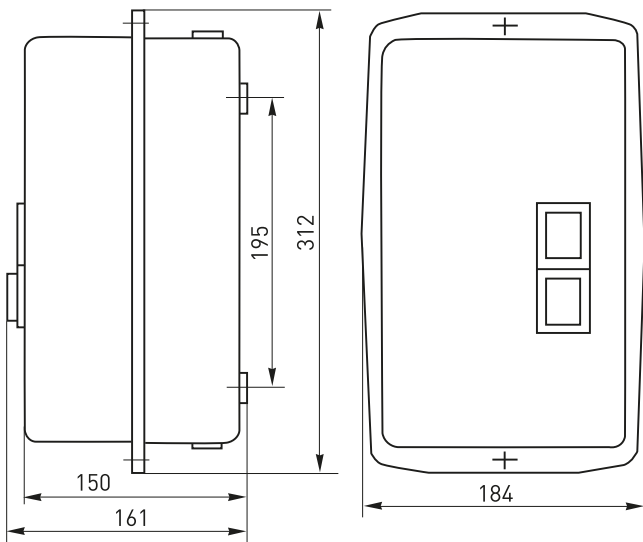
КМЭ 0910; КМЭ 1210; КМЭ 1810



КМЭ 2510; КМЭ 3210



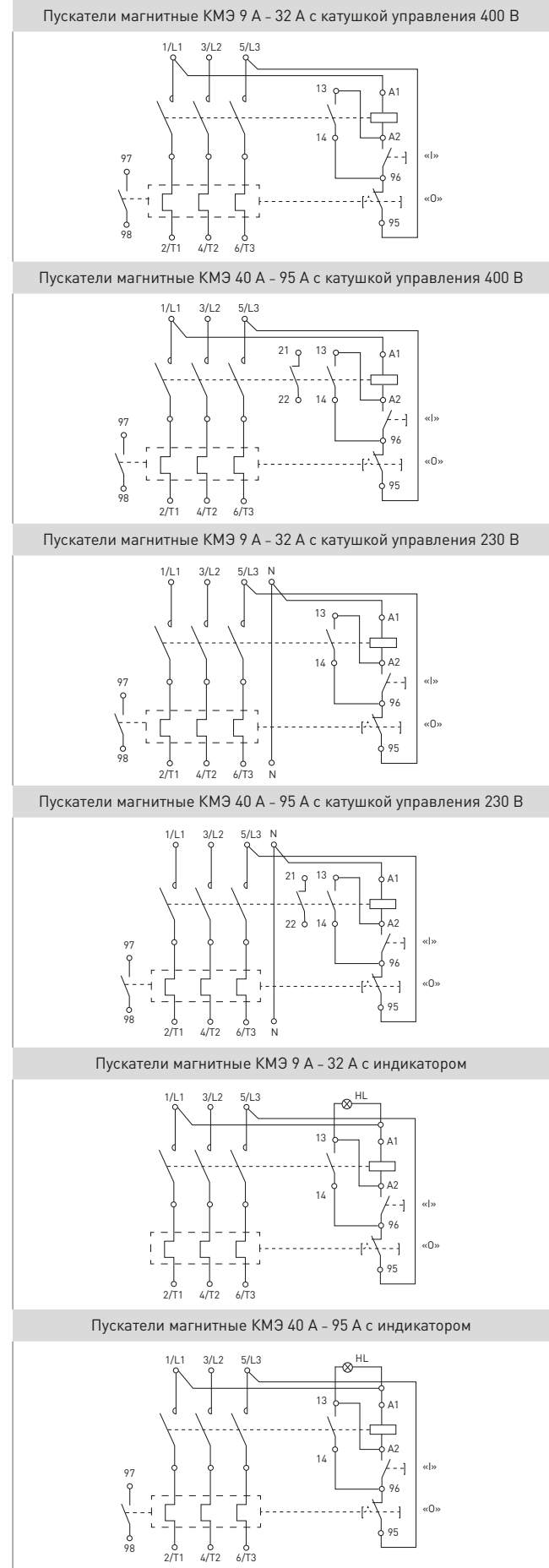
КМЭ 4011; КМЭ 5011; КМЭ 6511; КМЭ 8011; КМЭ 9511



Типовая комплектация

1. Пускатель магнитный КМЭ в корпусе (с индикатором) со степенью защиты IP 65 EKF PROxima.
2. Комплект кабельных вводов (до 32 А включительно вложены в корпус пускателя, свыше 32 А — установлены в корпусе).
3. Паспорт.

Типовые схемы подключения



Пускатели в корпусе реверсивные КМЭ с РТЭ IP44 EKF PROxima

КМЭ XX XX с РТЭ IP44 EKF PROxima

- Контактор малогабаритный
- Номинальный рабочий ток
- Исполнение контактов (10 – без дополнительных контактов, 11 + 1NC)

ГАРАНТИЯ 7 ЛЕТ

IP44

ГОСТ IEC 60947-4-1-2021

AL/Cu

EAC

Пускатели КМЭ реверсивные в корпусе IP44 EKF PROxima предназначены для пуска, остановки и реверса электродвигателя, а также для защиты электродвигателей от перегрузок и сверхтоков, возникающих при обрыве одной из фаз.

Реверсивная схема исполнения

На крышке три кнопки: «Пуск», «Стоп» и «Реверс»

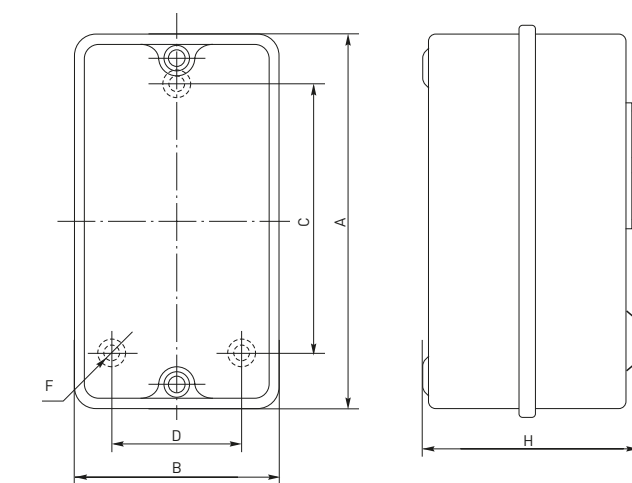
Корпус металлический, IP44

Защита электродвигателей от перегрузки

Возможна коммутация алюминиевым и медным проводом

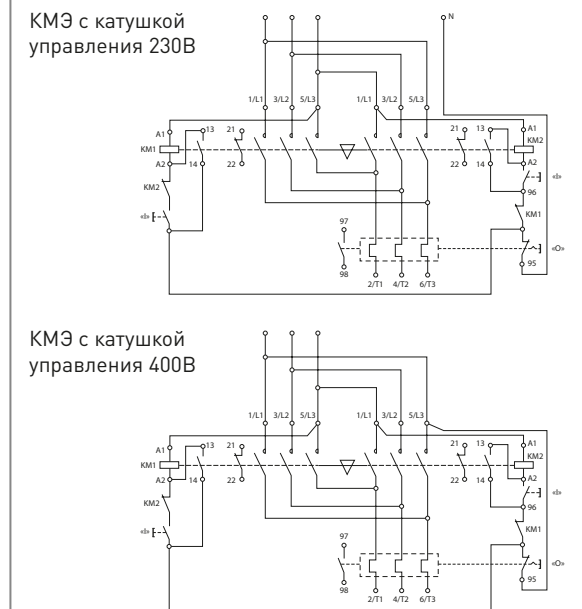
Наименование	Ном. рабочий ток, А	Ном. мощность, кВт	Тепловое реле, диапазон регулировки, А	Масса нетто, кг	Артикул	
					Номинальное напряжение катушки управления, В	230
Пускатель в корпусе реверсивный КМЭ 9А	9	4	РТЭ-1314 (7-10А)	0,85	ctrp-r-9-230v-rev	ctrp-r-9-400v-rev
Пускатель в корпусе реверсивный КМЭ 12А	12	5,5	РТЭ-1316 (9-13А)	0,85	ctrp-r-12-230v-rev	ctrp-r-12-400v-rev
Пускатель в корпусе реверсивный КМЭ 18А	18	7,5	РТЭ-1321 (12-18А)	0,90	ctrp-r-18-230v-rev	ctrp-r-18-400v-rev
Пускатель в корпусе реверсивный КМЭ 25А	25	11	РТЭ-1322 (17-25А)	1,25	ctrp-r-25-230v-rev	ctrp-r-25-400v-rev
Пускатель в корпусе реверсивный КМЭ 32А	32	15	РТЭ-2353 (23-32А)	1,30	ctrp-r-32-230v-rev	ctrp-r-32-400v-rev
Пускатель в корпусе реверсивный КМЭ 40А	40	18,5	РТЭ-3355 (30-40А)	3,83	ctrp-r-40-230v-rev	ctrp-r-40-400v-rev
Пускатель в корпусе реверсивный КМЭ 50А	50	22	РТЭ-3357 (37-50А)	3,83	ctrp-r-50-230v-rev	ctrp-r-50-400v-rev
Пускатель в корпусе реверсивный КМЭ 65А	65	30	РТЭ-3359 (48-65А)	4,00	ctrp-r-65-230v-rev	ctrp-r-65-400v-rev
Пускатель в корпусе реверсивный КМЭ 80А	80	37	РТЭ-3363 (63-80А)	4,17	ctrp-r-80-230v-rev	ctrp-r-80-400v-rev
Пускатель в корпусе реверсивный КМЭ 95А	95	45	РТЭ-3365 (80-93А)	4,33	ctrp-r-95-230v-rev	ctrp-r-95-400v-rev

Габаритные и установочные размеры



Пускатели реверсивные КМЭ	Размеры, мм					
	A	B	C	D	H	F
9/12/18А	210	225	155	178	130	6
25/32А	225	225	178	178	130	6
40/50/65А	415	265	350	210	185	7
80/95А	415	265	350	210	185	7

Типовые схемы подключения



Типовая комплектация

1. Пускатель в корпусе реверсивный КМЭ с РТЭ IP44 EKF PROxima.
2. Паспорт.

Автоматические выключатели пуска двигателя серии GV2P, АПД-32 и АПД-80 EKF PROxima

АПД-XX XX-XX EKF PROxima

- Автомат пуска двигателя
- Номер серии (32, 80)
- Минимальный предел регулирования
- Максимальный предел регулирования

GV2P-XX XX EKF PROxima

- Серия
- Минимальный предел регулирования
- Максимальный предел регулирования

IP20

ГАРАНТИЯ
7
ЛЕТ

EAC

Al
Cu

0,1A-
80A



Автоматические выключатели пуска двигателя серии GV2P EKF PROxima, АПД-32 EKF PROxima и АПД-80 EKF PROxima с термомагнитным расцепителем специально предназначены для коммутаций цепей переменного тока напряжением до 690 В частотой 50/60 Гц, а также для управления и защиты трехфазных асинхронных двигателей от перегрузки, обрыва фазы, короткого замыкания.

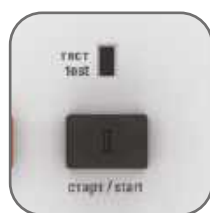
ГОСТ Р 50030.2-2010 (МЭК 60947-2:2006)
(МЭК 60947-2-98)
ТУ 3426-005-70039908-2007



Отключение по аварии показывает положение переключателя



Тарельчатые зажимы обеспечивают надежное крепление проводника



Кнопка «Тест» проверяет работоспособность механизма расцепления



Подробная информация на каждом автомате



Удобная настройка уставок теплового расцепителя: шкала в амперах



Защита от тока перегрузки, пропадания фазы (срабатывает по тепловому току оставшихся двух фаз), защита от КЗ (специально для двигателя ток отсечки 13 x In)

Наименование	Диапазон регулирования уставки теплового расцепителя, Ir, А	Мощность трехфазного электродвигателя, кВт		Масса нетто, кг	Артикул
		категория АС-3, 50/60 Гц 380/415 В	660 В		
АПД-32 0,1-0,16 А EKF PROxima	0,1-0,16	0,02	0,04	0,270	apd2-0.1-0.16
АПД-32 0,16-0,25 А EKF PROxima	0,16-0,25	0,06	0,11		apd2-0.16-0.25
АПД-32 0,25-0,4 А EKF PROxima	0,25-0,4	0,09	0,18		apd2-0.25-0.4
АПД-32 0,4-0,63 А EKF PROxima	0,4-0,63	0,18	0,37		apd2-0.4-0.63
АПД-32 0,63-1,0 А EKF PROxima	0,63-1	0,25	0,55		apd2-0.63-1
АПД-32 1,0-1,6 А EKF PROxima	1-1,6	0,55	1,1		apd2-1-1.6
АПД-32 1,6-2,5 А EKF PROxima	1,6-2,5	0,75	1,5		apd2-1.6-2.5
АПД-32 2,5-4 А EKF PROxima	2,5-4	1,5	3		apd2-2.5-4
АПД-32 4-6,3 А EKF PROxima	4-6,3	2,2	4		apd2-4-6.3
АПД-32 6-10 А EKF PROxima	6-10	4	7,5		apd2-6-10
АПД-32 9-14 А EKF PROxima	9-14	5,5	11		apd2-9-14
АПД-32 13-18 А EKF PROxima	13-18	7,5	15		apd2-13-18
АПД-32 17-23 А EKF PROxima	17-23	9	18,5		apd2-17-23
АПД-32 20-25 А EKF PROxima	20-25	11	-		apd2-20-25
АПД-32 24-32 А EKF PROxima	24-32	15	22		apd2-24-32
АПД-80 16-25 А EKF PROxima	16-25	11	18,5		apd3-16-25
АПД-80 25-40 А EKF PROxima	25-40	18,5	30	apd3-25-40	
АПД-80 40-63 А EKF PROxima	40-63	30	45	apd3-40-63	
АПД-80 56-80 А EKF PROxima	56-80	37	55	apd3-56-80	
GV2P 0,4-0,63 А EKF PROxima	0,4-0,63	0,18	0,37	gv2p04-pro	
GV2P 0,63-1,0 А EKF PROxima	0,63-1,0	0,25	0,55	gv2p05-pro	
GV2P 1,0-1,6 А EKF PROxima	1,0-1,6	0,55	1,1	gv2p06-pro	
GV2P 1,6-2,5 А EKF PROxima	1,6-2,5	0,75	1,5	gv2p07-pro	
GV2P 2,5-4 А EKF PROxima	2,5-4	1,5	3	gv2p08-pro	
GV2P 4-6,3 А EKF PROxima	4-6,3	2,2	4	gv2p10-pro	
GV2P 6-10 А EKF PROxima	6-10	4	7,5	gv2p14-pro	
GV2P 9-14 А EKF PROxima	9-14	5,5	11	gv2p16-pro	
GV2P 13-18 А EKF PROxima	13-18	7,5	15	gv2p20-pro	
GV2P 17-23 А EKF PROxima	17-23	9	18,5	gv2p21-pro	
GV2P 20-25 А EKF PROxima	20-25	11	-	gv2p22-pro	
GV2P 24-32 А EKF PROxima	24-32	15	22	gv2p32-pro	

ТЕХНИЧЕСКИЕ ХАРАКТЕРИСТИКИ

Параметры	Значения	
	АПД-32, GV2P	АПД-80
Номинальное рабочее напряжение, Ue, В	400-660	
Номинальное напряжение изоляции, Ui, В	690	
Номинальное импульсное напряжение, Uimp, кВ	6	
Частота, Гц	50/60	
Номер серии	32	80
Диапазон уставок тепловых расцепителей Ir, А	От 0,16 до 32	От 16 до 80
Кратность уставки срабатывания при коротком замыкании	13 Ir	
Категория применения	АС-3	
Коммутационная износостойкость, циклов В0	2000	
Механическая износостойкость, циклов В0	10 000	
Максимальная частота коммутаций, цикл/час	25	
Распределение мощности по каждому полюсу, Вт	2,5	
Степень защиты	IP 20	
Сечение присоединяемых кабелей, не более, мм²	35	
Класс расцепления по тепловой защите, А	10	

Отключающие способности выключателей

Номинальный рабочий ток, А	Предельная отключающая способность Icu и рабочая отключающая способность, Ics					
	380/415 В		500 В		690 В	
	Icu, кА	Ics, %Icu	Icu, кА	Ics, %Icu	Icu, кА	Ics, %Icu

АПД-32, GV2P

0,1-1,6	•	100	•	100	-	-
0,16-0,25	•	100	•	100	-	-
0,25-0,4	•	100	•	100	-	-
0,4-0,63	•	100	•	100	-	-
0,63-1	•	100	•	100	-	-
1-1,6	•	100	•	100	-	-
1,6-2,5	•	100	•	100	3	75
2,5-4	•	100	•	100	3	75
4-6,3	•	100	50	100	3	75
6-10	•	100	10	100	3	75
9-14	15	50	6	75	3	75
13-18	15	50	6	75	3	75
17-23	15	50	4	75	3	75
20-25	15	50	4	75	3	75
24-32	10	50	4	75	3	75

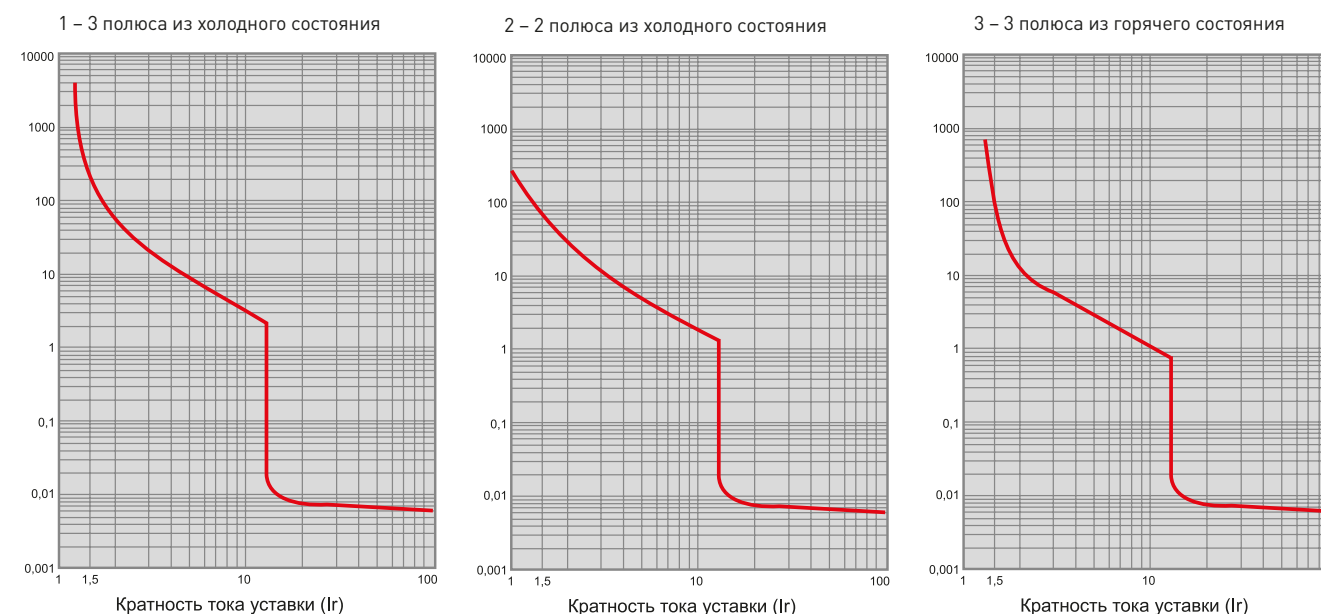
АПД-80

16-25	50	50	8	100	4	100
25-40	35	50	8	75	4	75
40-63	35	50	8	75	4	75
56-80	15	50	4	100	2	100

• - около 100 кА

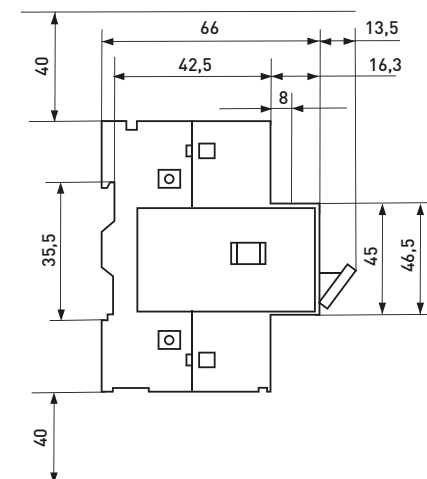
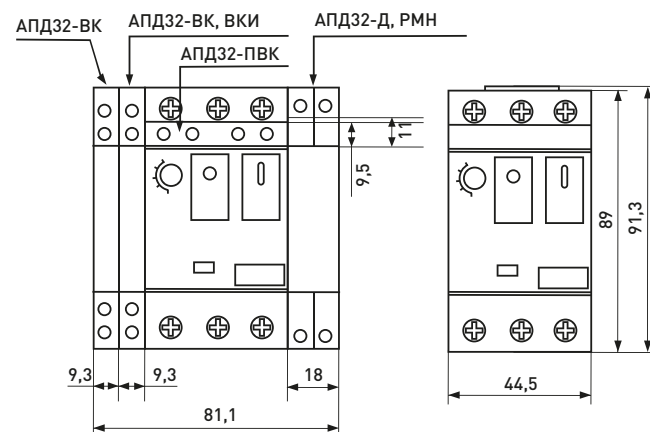
Токовременные характеристики отключения

Время срабатывания при 20 °С в зависимости от увеличения кратности тока уставки.

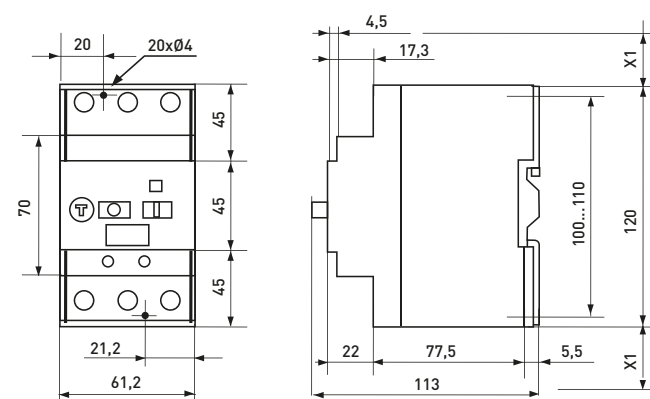


Габаритные и установочные размеры

АПД-32

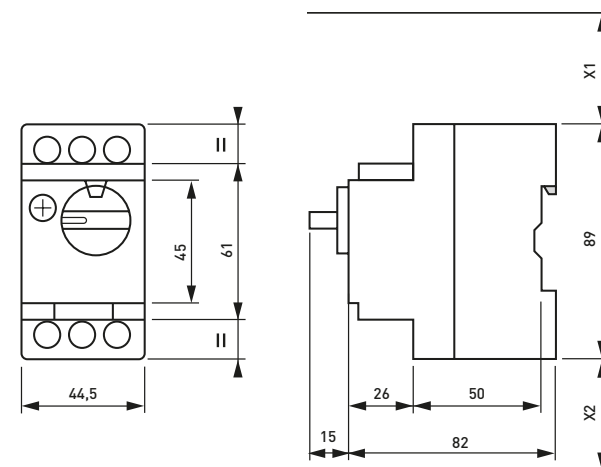


АПД-80



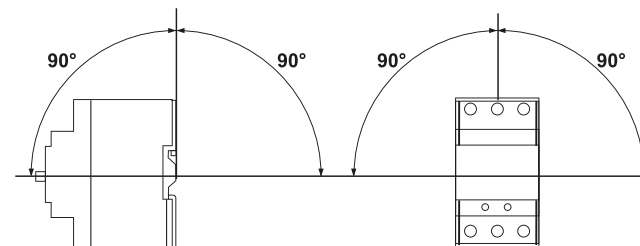
X1 – минимальное расстояние между токоведущими частями (ICS макс.)	40 мм для Ue < 500 В 50 мм для Ue < 690 В
--	--

GV2P

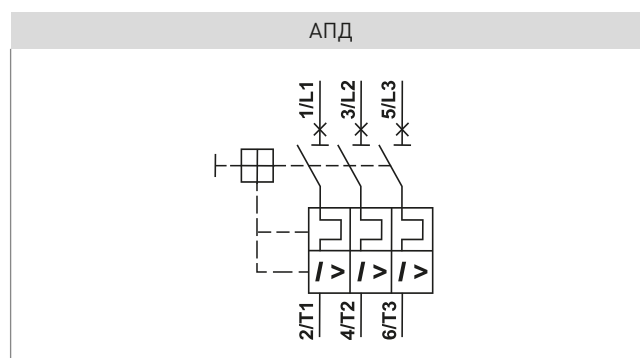


X1 – минимальное расстояние между токоведущими частями (ICS макс.)	40 мм для Ue 415 В
	80 мм для Ue = 440 В
	120 мм для Ue = 500, 690 В
X2	80 мм

Рабочее положение в пространстве



Типовые схемы подключения



К автоматам пуска двигателя АПД-32 и GV2P EKF PROxima предлагаются следующие дополнительные устройства в различных модификациях:

- дополнительный контакт ДК;
- аварийный контакт АК;
- блок-контакт БК;
- расцепитель минимального напряжения РМН;
- расцепитель независимый РН.

Возможна коммутация алюминиевым и медным проводом.

Типовая комплектация

1. Автоматический выключатель пуска двигателя серии GV2P, АПД-32 (АПД-80) EKF PROxima.
2. Паспорт.

Дополнительные устройства для АПД-32 EKF PROxima



Дополнительное оборудование предназначается для контроля и управления электрооборудованием, собранным на базе автомата пуска двигателя АПД-32 EKF PROxima, используется в системах автоматизации технологического оборудования. Дополнительное оборудование в комплект с АПД не входит и поставляется отдельно. Возможна коммутация алюминиевым и медным проводом.

Наименование	Тип контактов	Напряжение изоляции Ui, В	Ток термической стойкости Ith, А	Масса нетто, кг	Артикул
Дополнительный контакт АПД-32 ДК-11 EKF PROxima	NO + NC	690	6	0,038	apd2-dk11
Аварийный контакт АПД-32 АК-1001 EKF PROxima	NO + NC	690	2,5		apd2-ak1001
Блок-контакт АПД-32 БК-11 EKF PROxima	NO + NC	250	2,5		apd2-bk11

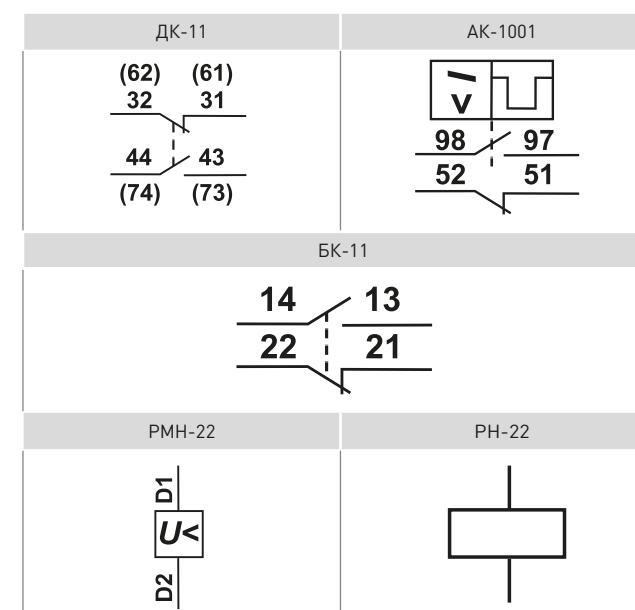
Наименование	Напряжение, В			Масса нетто, кг	Артикул
	рабочее при 50 Гц	по изоляции, Ui	удержания		
Расцепитель минимального напряжения АПД-32 РМН-22 EKF PROxima	220–240	690	{0,85...1,1} Un	{0,8...0,35} Un	0,098 apd2-rmn22
Расцепитель независимый АПД-32 РН-22 EKF PROxima	220–240	690	–	–	0,090 apd2-rn22

ТЕХНИЧЕСКИЕ ХАРАКТЕРИСТИКИ

Габаритные и установочные размеры

Размеры дополнительных устройств указаны в габаритных и установочных размерах АПД-32 EKF PROxima.

Типовые схемы подключения

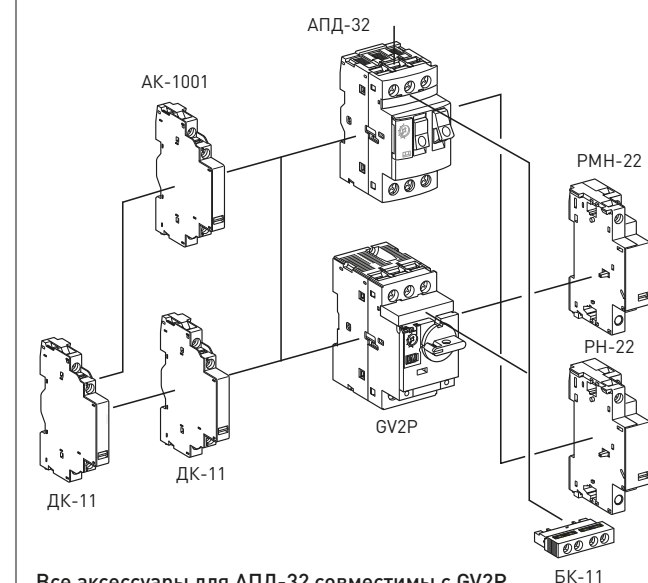


Особенности эксплуатации и монтажа

Присоединение дополнительных устройств к АПД-32 EKF PROxima.

К автомату пуска двигателя АПД-32 EKF PROxima можно установить один дополнительный расцепитель, два дополнительных контакта, один аварийный контакт и один блок-контакт.

Дополнительные и аварийные контакты устанавливаются с левой стороны АПД EKF PROxima, блок-контакт устанавливается спереди над управлением, расцепитель устанавливается с правой стороны АПД EKF PROxima.



Все аксессуары для АПД-32 совместимы с GV2P

Контакты электромагнитные серии KT-6000 EKF PROxima



Контакты KT 6000 EKF PROxima состоят из рамы, закрепленных в ней неподвижных контактов, дугогасительных камер и подвижной части магнитной системы, подвижных контактов, которые закреплены в подвижной части магнитной системы. Пружина препятствует смыканию контактов. При подаче напряжения на катушку управления в магнитной системе контактора

возникает магнитное поле, которое, преодолевая сопротивление пружины, смыкает магнитную систему и замыкает контакты. При отключении напряжения с катушки управления пружина размыкает контакты. Возможна коммутация алюминиевым и медным проводом.



Трехполюсное исполнение на ток от 100 до 630 А



6 перенастраиваемых пользователем дополнительных контактов



Естественное воздушное охлаждение



Конструкция крышек обеспечивает свободный доступ к силовым контактам



Сменные крышки дугогасительных камер из небульющегося ДМС пластика (без асбеста)



Съемные катушки управления

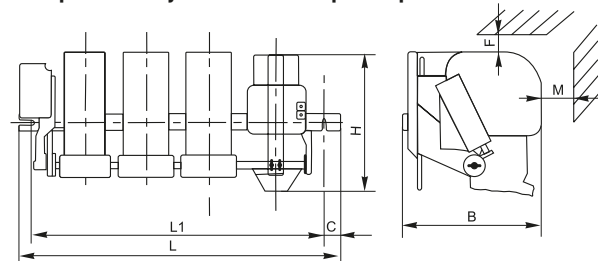
Наименование	Ном. ток, А	Допустимая частота включений в час	Напряжение катушки управления, Uс, В	Типовая схема подключения	Масса нетто, кг	Артикул
KT-6013 100 А 220 В 3NO + 3NC EKF PROxima	100	600	230		8,0	kt6013-220
KT-6013 100 А 380 В 3NO + 3NC EKF PROxima			400			kt6013-380
KT-6023 160 А 220 В 3NO + 3NC EKF PROxima	160	600	230		12,0	kt6023-220
KT-6023 160 А 380 В 3NO + 3NC EKF PROxima			400			kt6023-380
KT-6033 250 А 220 В 3NO + 3NC EKF PROxima	250	600	230		14,4	kt6033-220
KT-6033 250 А 380 В 3NO + 3NC EKF PROxima			400			kt6033-380
KT-6043 400 А 220 В 3NO + 3NC EKF PROxima	400	400	230		29,8	kt6043-220
KT-6043 400 А 380 В 3NO + 3NC EKF PROxima			400			kt6043-380
KT-6053 630 А 220 В 3NO + 3NC EKF PROxima	630	400	230		47,5	kt6053-220
KT-6053 630 А 380 В 3NO + 3NC EKF PROxima			400			kt6053-380

Дополнительные устройства: сменные катушки управления.

ТЕХНИЧЕСКИЕ ХАРАКТЕРИСТИКИ

Параметры	Значения
Номинальное напряжение, В	230 / 400
Номинальное напряжение изоляции, В	690
Число полюсов	3
Категория применения	AC-1, AC-3
Напряжение срабатывания катушки управления, Uс	От 0,85 до 1,1
Напряжение отпускания катушки управления, Uс	От 0,2 до 0,75
Механическая износостойкость, млн циклов	1
Электрическая износостойкость, млн циклов	0,3; 0,2 (для KT-6043, KT-6053)
Высота над уровнем моря, м, не более	1000
Температура окружающего воздуха, °С	От - 45 до +40
Окружающая среда	Невзрывоопасная, не содержащая пыли
Виброустойчивость по ГОСТ 17516.1-90	Группа механического исполнения М1
Рабочее положение в пространстве	На вертикальной плоскости
Отклонение от рабочего положения, не более	5° в любую сторону
Режим работы контакторов	Продолжительный, прерывисто-продолжительный, повторно-кратковременный и кратковременный
Степень защиты по ГОСТ 14255-69	IP00
Климатическое исполнение и категория размещения по ГОСТ 15150-69	УХЛ 3

Габаритные и установочные размеры



Номинальный ток, А	Размеры, мм							Ø монтажного болта
	L1	L	C	H	B	M	F	
100	350	380	15	165	180	50	80	M10
160	350	380	18	190	213	70	70	M12
250	450	480	18	250	213	80	70	M12
400	540	595	20	285	275	80	100	M12
630	640	695	20	310	303	150	120	M14

Типовая комплектация

- Контактор электромагнитный серии KT-6000 EKF PROxima.
- Паспорт.

Контакты малогабаритные серии КМЭп EKF PROxima с катушкой управления постоянного тока



Контакты КМЭп PROxima состоят из корпуса, закрепленных в нем неподвижных контактов, подвижных контактов, которые закреплены в подвижной части магнитной системы. Неподвижная часть магнитной системы закреплена жестко в корпусе КМЭп. Пружина препятствует смыканию контактов. При подаче напряжения на катушку управления в магнитной системе контактора возникает магнитное поле, которое, преодолевая сопротивление пружины, смыкает магнитную систему и замыкает контакты. При отключении напряжения с катушки управления пружина размыкает контакты. Возможна коммутация алюминиевым и медным проводником.



Корпус и подвижная траверса выполнены из термостойкой пластмассы



Возможность установки как на DIN-рейку, так и на монтажную панель



Наличие доп. контактов для организации автоматизации



Маркировочная площадка в комплекте для идентификации контакторов в щите



Сердечник магнитной системы с уменьшенными вихревыми потерями



Тарельчатые зажимы для надежного присоединения проводников



Мостиковый контакт создает условия для быстрого гашения дуги



Высокая коммутационная износостойкость Серебросодержащий композит на контактах обеспечивает низкое переходное сопротивление и высокую сопротивляемость разрушению при коммутации



Магнитная система оснащена резиновыми демпферами, что уменьшает шум при работе



Сердечник выполнен из высококачественной электротехнической стали, что позволяет катушке надежно удерживать контакты во включенном состоянии при нормальном напряжении катушки управления



Рифленая поверхность доп. контактов для присоединения с целью увеличения токопроводности и надежности соединения



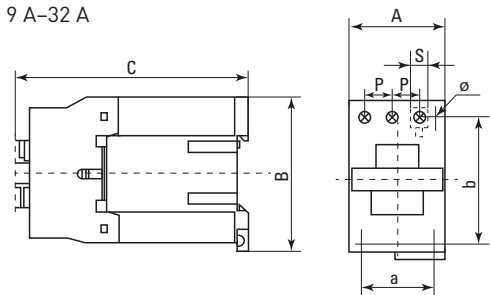
Самопозиционирующиеся подвижные контакты. Они могут качаться, подпружинены и имеют сферическую поверхность. Возможна коммутация алюминиевым и медным проводником

Наименование	Конфигурация доп. контактов	Номинальная мощность, АС, 400В, кВт	Ном. рабочий ток, А < +40 °С, 400 В		Масса нетто, кг	Артикул		
			AC-3	AC-1		Номинальное напряжение катушки управления, Uс, DC, В		
						24	110	220
КМЭп 9 А EKF PROxima	1NC	4	9	25	0,64	ctr-s-9-24-1nc-p	ctr-s-9-110-nc-p	ctr-s-9-220-nc-p
	1NO					ctr-s-9-24-p	ctr-s-9-110-p	ctr-s-9-220-p
КМЭп 12 А EKF PROxima	1NC	5,5	12	27	0,65	ctr-s-12-24-1nc-p	ctr-s-12-110-nc-p	ctr-s-12-220-nc-p
	1NO					ctr-s-12-24-p	ctr-s-12-110-p	ctr-s-12-220-p
КМЭп 18 А EKF PROxima	1NC	7,5	18	32	0,65	ctr-s-18-24-1nc-p	ctr-s-18-110-nc-p	ctr-s-18-220-nc-p
	1NO					ctr-s-18-24-p	ctr-s-18-110-p	ctr-s-18-220-p
КМЭп 25 А EKF PROxima	1NC	11	25	43	0,95	ctr-s-25-24-1nc-p	ctr-s-25-110-nc-p	ctr-s-25-220-nc-p
	1NO					ctr-s-25-24-p	ctr-s-25-110-p	ctr-s-25-220-p
КМЭп 32 А EKF PROxima	1NC	15	32	55	0,95	ctr-s-32-24-1nc-p	ctr-s-32-110-nc-p	ctr-s-32-220-nc-p
	1NO					ctr-s-32-24-p	ctr-s-32-110-p	ctr-s-32-220-p
КМЭп 40 А EKF PROxima	1NO 1NC	18,5	40	60	2,185	ctr-s-40-24-nc-p	ctr-s-40-110-nc-p	ctr-s-40-220-nc-no-p
КМЭп 50 А EKF PROxima		22	50	100		ctr-s-50-24-nc-p	ctr-s-50-110-nc-p	ctr-s-50-220-nc-no-p
КМЭп 65 А EKF PROxima		30	65	115		ctr-s-65-24-nc-p	ctr-s-65-110-nc-p	ctr-s-65-220-nc-no-p
КМЭп 80 А EKF PROxima		37	80	133		ctr-s-80-24-nc-p	ctr-s-80-110-nc-p	ctr-s-80-220-nc-no-p
КМЭп 95 А EKF PROxima		45	95	145		ctr-s-95-24-nc-p	ctr-s-95-110-nc-p	ctr-s-95-220-nc-p

ТЕХНИЧЕСКИЕ ХАРАКТЕРИСТИКИ

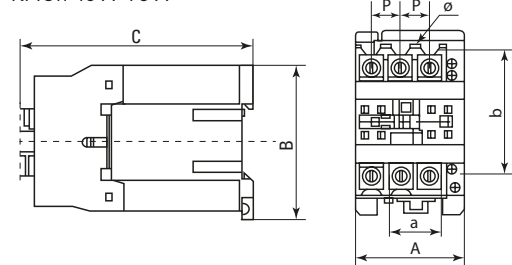
Тип контактора		КМЭп 9 А	КМЭп 12 А	КМЭп 18 А	КМЭп 25 А	КМЭп 32 А	КМЭп 40 А	КМЭп 50 А	КМЭп 65 А	КМЭп 80 А	КМЭп 95 А
Номинальный рабочий ток, А	400В AC-3	9	12	18	25	32	40	50	65	80	95
	400В AC-4	3,5	5	7,7	8,5	12	18,5	24	28	37	44
Номинальный тепловой ток, А		25	25	32	40	50	60	80	80	125	125
Номинальная мощность, кВт	230В	2,2	3	4	5,5	7,5	11	15	18,5	22	25
	400В	4	5,5	7,5	11	15	18,5	22	30	37	45
	415В	4	5,5	9	11	15	22	30	37	45	45
	500В	5,5	7,5	10	15	18,5	22	30	37	55	55
	600/690В	5,5	7,5	10	15	18,5	30	33	37	45	55
Число полюсов		3P									
Номинальное рабочее напряжение переменного тока, Ue, В		230, 400									
Номинальное напряжение изоляции, Ui, В		660									
Износостойкость (мех.), циклов ×10 ⁴		1000			800			600			
Износостойкость (электр.), циклов ×10 ⁴	AC-3	100			80			60			
	AC-4	20			15			10			
Номинальное рабочее напряжение катушки управления, В [DC]		24, 110, 220									
Диапазоны напряжения управления	Срабатывание	0,85 - 1,1 Us									
	Отпускание	0,1 - 0,75 Us									
Наличие дополнительных контактов		1NO (1NO+1NC для номинальных токов 40-95 А)									
Степень защиты		IP 20									
Вид климатического исполнения по ГОСТ 15150		УХЛ 4									
Присоединение силовой цепи, мм	гибкий кабель	1-2,5	1,5-4	2,5-6	6-16	10-25	16-35				
	жесткий кабель	1,5-4	2,5-6	4-10	10-25	16-35	25-50				
	момент затяжки, Н·м	1,2			2,5			4			
Присоединение цепи управления, мм	гибкий кабель	1-4									
	жесткий кабель	1-4									
	момент затяжки, Н·м	1,2									
Основные дополнительные устройства для контакторов	Блоки вспомогательных контактов	ПКЭ-02, ПКЭ-04, ПКЭ-11, ПКЭ-20, ПКЭ-22, ПКЭ-40									
	Реле времени	ПВЭ-11, ПВЭ-12, ПВЭ-13, ПВЭ-21, ПВЭ-22, ПВЭ-23									
	Блокировочные устройства	Механическая блокировка до 32 А					Механическая блокировка от 40 А				
	Реле перегрузки (тепловое реле)	РТЭ-1304 РТЭ-1305 РТЭ-1306 РТЭ-1307 РТЭ-1308 РТЭ-1310 РТЭ-1312 РТЭ-1314 РТЭ-1316 РТЭ-1321РТЭ-1322 РТЭ-2353 РТЭ-2355			РТЭ-2353 РТЭ-2355		РТЭ-3353 РТЭ-3355 РТЭ-3357 РТЭ-3359 РТЭ-3361 РТЭ-3363 РТЭ-3365				

Габаритные и установочные размеры КМЭп 9 А-32 А

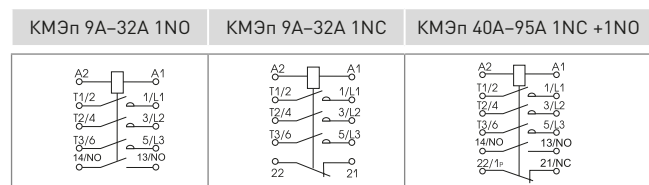


Габаритные размеры, мм	КМЭп 9 А	КМЭп 12 А	КМЭп 18 А	КМЭп 25 А	КМЭп 32 А	КМЭп 40 А	КМЭп 50 А	КМЭп 65 А	КМЭп 80 А	КМЭп 95 А
A	47	59	78	87						
B	76	86	128							
C	115	120	130	135	175	183				
a	35	45	40							
b	50-60				100/100					
Ø	4,5				6,5					
P	10,5	11,3	13,2	20						
S	8,6	10,4	11,7	8,6						

КМЭп 40 А-95 А



Типовые схемы подключения



Типовая комплектация

1. Контактор малогабаритный серии КМЭп EKF PROxima.
2. Паспорт.

Мини-контакторы МКЭ EKF PROxima



Мини-контакторы МКЭ EKF PROxima состоят из корпуса, закрепленных в нем неподвижных контактов, подвижных контактов, которые закреплены в подвижной части магнитной системы. Неподвижная часть магнитной системы закреплена жестко в корпусе мини-контактора. Пружина препятствует смыканию контактов. При подаче напряжения на катушку управления в магнитной системе контактора возникает магнитное поле, которое, преодолевая сопротивление пружины, смыкает магнитную систему и замыкает контакты. При отключении напряжения с катушки управления пружина размыкает контакты. Возможна коммутация алюминиевым и медным проводом.



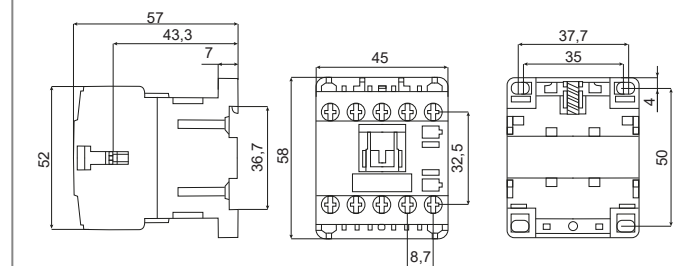
- Высокая коммутационная износостойкость – главные контакты из тугоплавкого композита с серебром
- Универсальное крепление: крепление на DIN-рейку и монтажную панель
- Тарельчатые зажимы обеспечивают надежное крепление проводников. Возможна коммутация алюминиевым и медным проводником
- Дополнительные контакты позволяют применять мини-контакторы в системах автоматизации
- Маркировочная площадка в комплекте для идентификации контакторов в щите
- Компактные размеры

Наименование	Номинальный рабочий ток, А	Номинальная мощность по AC-3, кВт			Артикул		
		230 В	400 В	690 В	Номинальное напряжение катушки управления, В		
					24	230	400
Мини-контактор МКЭ 6А 24В 1NO EKF PROxima	6	1,5	2,2	3	mctr-s-6-24	mctr-s-6-230	mctr-s-6-400
Мини-контактор МКЭ 9А 24В 1NO EKF PROxima	9	2,2	4	4	mctr-s-9-24	mctr-s-9-230	mctr-s-9-400
Мини-контактор МКЭ 12А 24В 1NO EKF PROxima	12	3	5,5	4	mctr-s-12-24	mctr-s-12-230	mctr-s-12-400
Мини-контактор МКЭ 16А 24В 1NO EKF PROxima	16	4	7,5	4	mctr-s-16-24	mctr-s-16-230	mctr-s-16-400

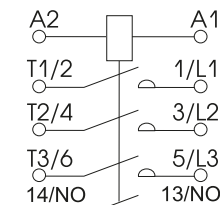
ТЕХНИЧЕСКИЕ ХАРАКТЕРИСТИКИ

Параметры	МКЭ 6 А	МКЭ 9 А	МКЭ 12 А	МКЭ 16 А	
	Номинальное рабочее напряжение переменного тока Ue, В	230; 400			
Номинальное напряжение изоляции Ui, В	690				
Номинальное импульсное напряжение Uimp, кВ	6				
Условный тепловой ток на открытом воздухе Ith, А	10 А при ≤ 50 °С для цепи управления				
	20 А при ≤ 50 °С для силовой цепи				
Сопротивление изоляции, МОм	> 10				
Номинальное напряжение катушки управления, В, 50 Гц	24, 230, 400				
Количество и тип доп. контактов	1NO				
Категория применения	AC-3				
Механическая износостойкость, млн циклов	10				
Электрическая износостойкость, млн циклов	1,3				
Номинальный рабочий ток Ie, AC-3, А	6	9	12	16	
	230 В	1,5	2,2	3	4
Номинальная мощность по AC-3, кВт	400 В	2,2	4	5,5	7,5
	Максимальная кратковременная нагрузка (t ≤ 0,5 с), А	60	90	120	160
Защита от сверхтоков – предохранитель gG, А	8	10	20	20	
Степень защиты по ГОСТ 14254-96	IP 20				
Климатическое исполнение и категория размещения по ГОСТ 15150-69	УХЛ 3.1				
Рабочие температуры, °С	От -25 до +50				
Исполнение	Стационарное				
Рабочее положение в пространстве	Вертикальное				
Установка	На DIN-рейку 35 мм				

Габаритные и установочные размеры



Типовые схемы подключения



Возможна коммутация алюминиевым и медным проводом.

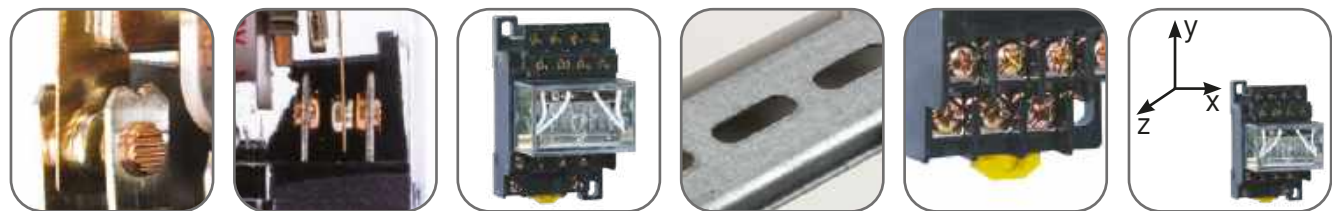
Типовая комплектация

1. Мини-контактор МКЭ EKF PROxima.
2. Паспорт.

Реле промежуточные серии РП EKF PROxima



Реле промежуточные серий РП-22 EKF PROxima и РП-25 EKF PROxima являются комплектным коммутационным оборудованием, рассчитанным на токи до 10 А. Реле серии РП могут комплектоваться разъемами модульными серий РМ-22 и РМ-25 для крепления реле на 35-миллиметровой монтажной DIN-рейке. На модульном разъеме располагаются зажимы выводов, переключающих контактов и катушки.



Серебросодержащие контакты, значительно увеличивающие срок службы устройства

Высокое значение номинального тока контактов (возможность использования в цепях до 10 А)

Меньшие габаритные размеры по сравнению с отечественными аналогами

Возможность крепления на DIN-рейку

Возможность крепления на монтажную панель (за счет использования разъемов модульных РМ)

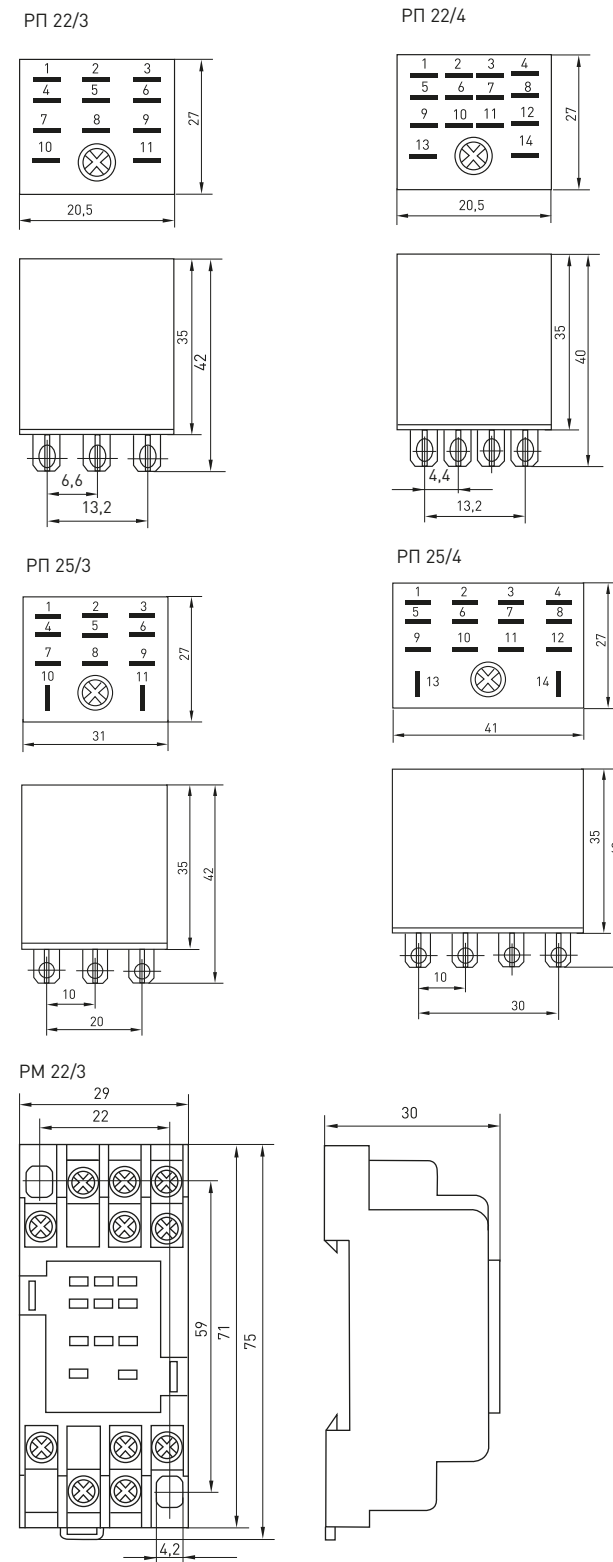
Любое рабочее положение в пространстве

Наименование	Ном. ток контактов, I _n , А	Ном. напряжение катушки, U _c , В	Номинальный ток катушки, мА	Масса нетто, кг	Артикул	Наименование	Масса нетто, кг	Артикул
РП 22/3 5 А 12 В AC EKF PROxima	5	12	115 AC	0,08	гр-22-3-12	PM 22/3 EKF PROxima	0,05	rm-22-3
РП 22/3 5 А 12 В DC EKF PROxima			75 DC					
РП 22/3 5 А 24 В AC EKF PROxima		24	65 AC		гр-22-3-24			
РП 22/3 5 А 24 В DC EKF PROxima		24	40 DC		гр-22-3-24-DC			
РП 22/3 5 А 230 В AC EKF PROxima	230	7,5 AC	гр-22-3-230					
РП 22/4 5 А 12 В AC EKF PROxima	5	12	115 AC	0,08	гр-22-4-12	PM 22/4 EKF PROxima	0,05	rm-22-4
РП 22/4 5 А 12 В DC EKF PROxima			75 DC					
РП 22/4 5 А 24 В AC EKF PROxima		24	65 AC		гр-22-4-24			
РП 22/4 5 А 24 В DC EKF PROxima		24	40 DC		гр-22-4-24-DC			
РП 22/4 5 А 230 В AC EKF PROxima	230	7,5 AC	гр-22-4-230					
РП 25/3 10 А 12 В AC EKF PROxima	10	12	170 AC	0,123	гр-25-3-12	PM 25/3 EKF PROxima	0,056	rm-25-3
РП 25/3 10 А 12 В DC EKF PROxima			130 DC					
РП 25/3 10 А 24 В AC EKF PROxima		24	190 AC		гр-25-3-24			
РП 25/3 10 А 24 В DC EKF PROxima		24	80 DC		гр-25-3-24-DC			
РП 25/3 10 А 230 В AC EKF PROxima	230	15 AC	гр-25-3-230					
РП 25/4 10 А 12 В AC EKF PROxima	10	12	170 AC	0,16	гр-25-4-12	PM 25/4 EKF PROxima	0,066	rm-25-4
РП 25/4 10 А 12 В DC EKF PROxima			130 DC					
РП 25/4 10 А 24 В AC EKF PROxima		24	190 AC		гр-25-4-24			
РП 25/4 10 А 24 В DC EKF PROxima		24	80 DC		гр-25-4-24-DC			
РП 25/4 10 А 230 В AC EKF PROxima	230	15 AC	гр-25-4-230					

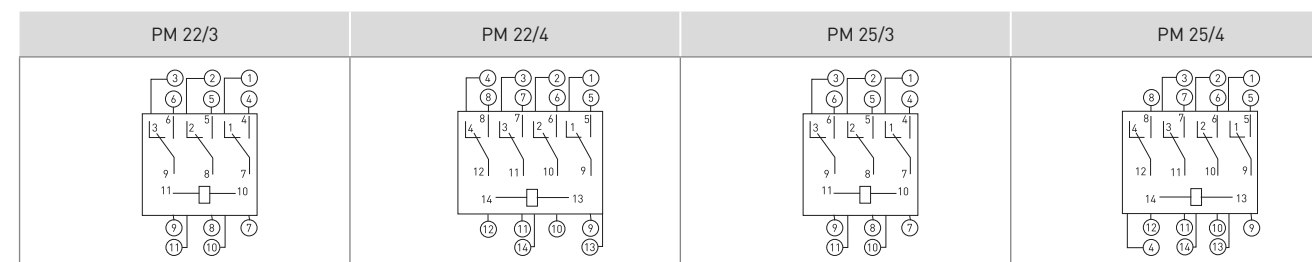
ТЕХНИЧЕСКИЕ ХАРАКТЕРИСТИКИ

Параметры	Значения	
	РП	РМ
Коммутационная износостойкость, кол-во циклов	10 ⁶	-
Механическая износостойкость, кол-во циклов	10 ⁷	-
Степень защиты	IP40	IP20
Сечение подключаемых проводников, мм ²	-	0,75-2,5
Климатическое исполнение	УХЛ 4	УХЛ 4

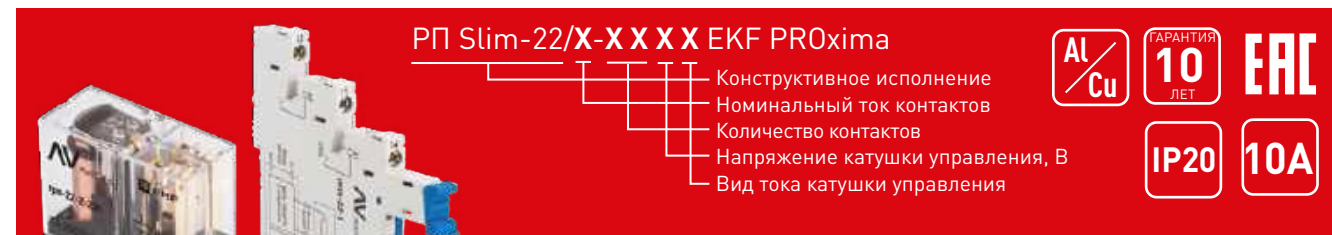
Габаритные и установочные размеры



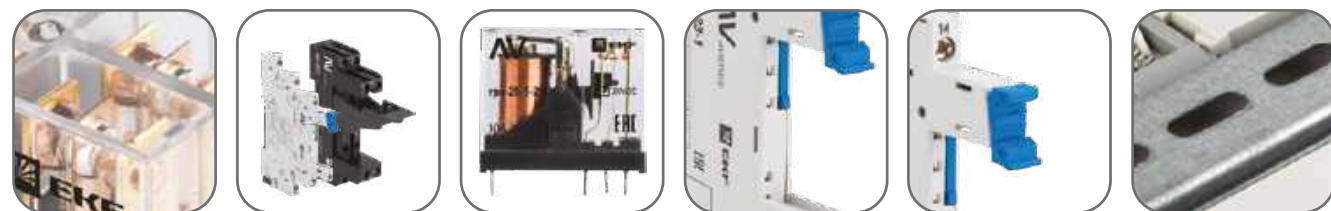
Типовые схемы подключения



Реле промежуточные серии РП slim EKF AVERES



Реле промежуточные серии РП Slim EKF AVERES являются комплектным коммутационным оборудованием, рассчитанным на токи до 10 А. Реле отличаются компактным исполнением. Реле серии РП могут комплектоваться разъемами модульными серий РМ-22, РМ-22 и РМ-25 для крепления реле на 35-миллиметровой монтажной DIN-рейке. На модульном разъеме располагаются зажимы выводов, переключающих контактов и катушки. Возможна коммутация алюминиевым и медным проводом.



Высокое содержание серебра в контактах

Исполнение 15,6 и 6,3 мм

Токи коммутации до 6 А

Удобное отверстие для крепления

Наличие фиксатора для реле

Возможность крепления на DIN-рейку

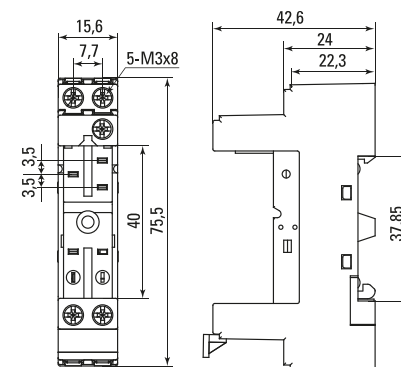
Изображение	Наименование	Номинальный ток контактов, In, А	Номинальное напряжение катушки, Uс, В	Масса нетто, кг	Артикул
	Реле промежуточные РП Slim 25/1 10А 24В DC EKF AVERES	10	24 DC	0,016	грс-25-1-24DC
	Реле промежуточные РП Slim 25/1 10А 230В AC EKF AVERES		230 AC		грс-25-1-230
	Реле промежуточные РП Slim 22/2 5А 24В DC EKF AVERES	5	24 DC		грс-22-2-24DC
	Реле промежуточные РП Slim 22/2 5А 230В AC EKF AVERES		230 AC		грс-22-2-230
	Реле промежуточные РП Slim 23/1 6А 24В DC EKF AVERES	6	24	0,005	грс-23-1-24DC
	Разъем для реле РМ Slim 25/1 EKF AVERES	-	-	0,034	грс-25-1
	Разъем для реле РМ Slim 22/2 EKF AVERES	-	-	0,034	грс-22-2
	Разъем для реле РМ Slim 23/1 EKF AVERES	-	-	0,025	грс-23-1

ТЕХНИЧЕСКИЕ ХАРАКТЕРИСТИКИ

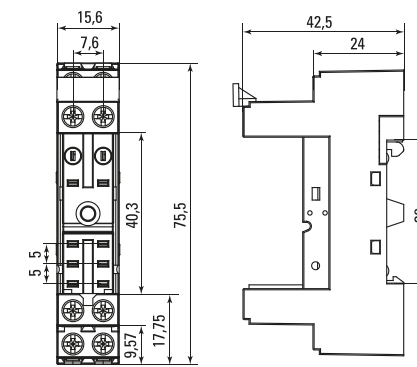
Параметры	Значения		
Номинальный ток контактов, А	5	6	10
Номинальное напряжение катушки, В	24В DC, 230В AC	24В DC	24В DC, 230В AC
Количество групп переключающих контактов	2	1	1
Время срабатывания, не более, мс	20	8	20
Время возврата, не более, мс	10	4	10
Коммутационная износостойкость, количество циклов	100 000		
Механическая износостойкость, количество циклов	10 000 000		
Степень защиты	IP40		
Климатическое исполнение	УХЛ4		
Минимальное напряжение срабатывания контактов реле	80% от Uном		
Температура окружающей среды, °С	От -40 до +85		
Напряжение пробоя между соседними контактами, В	1000		
Напряжение пробоя между контактами и катушкой, В	5000	4000	5000
Сечение подключаемых проводников, мм ²	0,75-2,5		

Габаритные и установочные размеры

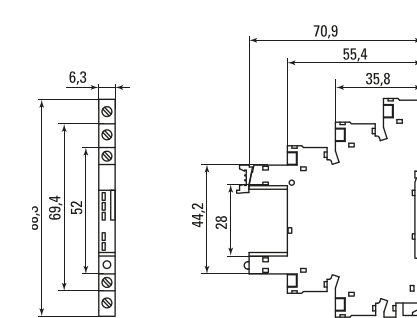
PM Slim 25/1 EKF AVERES



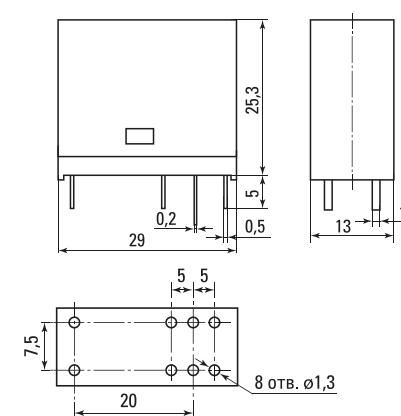
PM Slim 22/2 EKF AVERES



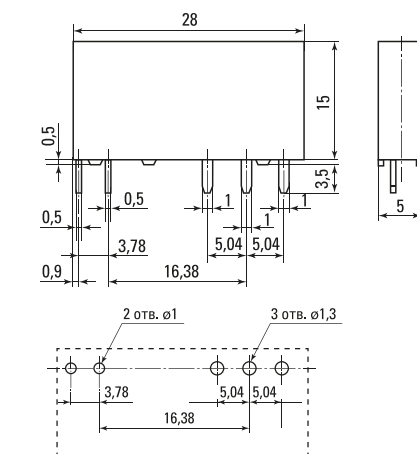
PM Slim 23/1 EKF AVERES



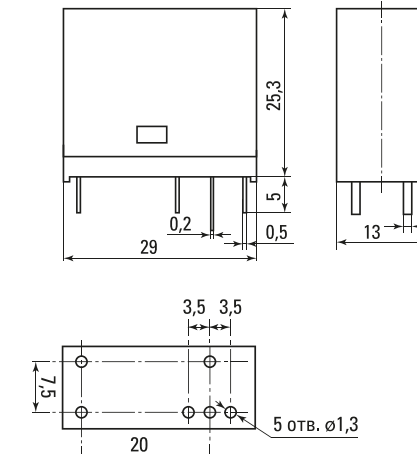
РП Slim 25/1 EKF AVERES



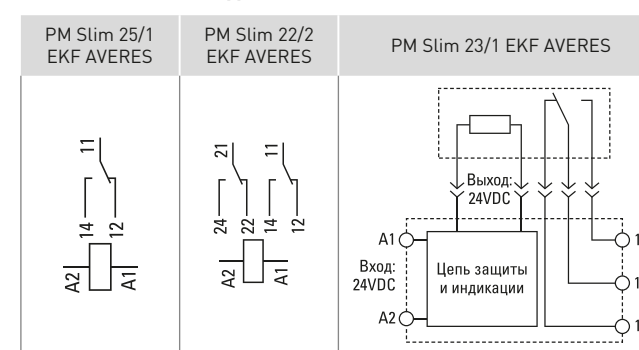
РП Slim 23/1 EKF AVERES



РП Slim 22/2 EKF AVERES



Типовые схемы подключения



Условия транспортировки и хранения

Транспортировка допускается любым удобным крытым транспортом, обеспечивающим защиту от влаги и механических повреждений. Хранение осуществляется в упаковке производителя при температуре окружающей среды от -50 до +50 °С и относительной влажности 90%.

Типовая комплектация

1. Разъем модульный EKF AVERES / Реле промежуточное EKF AVERES – 1 шт.
2. Паспорт – 1 шт.

Реле промежуточные RPA EKF AVERES



RPA-22/X-XX XX EKF AVERES

- Конструктивное исполнение
- Номинальный ток контактов
- Количество контактов
- Напряжение катушки управления, В
- Вид тока катушки управления

ГАРАНТИЯ
10
ЛЕТ

ERC

Al/Cu **IP40** **5A**

Реле промежуточные серии RPA применяются в цепях управления переменного тока напряжением до 230 В и являются комплектующим устройством. Реле промежуточные предназначены для гальванической развязки и передачи команд управления исполнительными элементами между силовыми цепями и цепями управления. Реле промежуточные серии RPA крепятся на 35-миллиметровую монтажную DIN-рейку с помощью разъемов модульных серии RM4 или RM5. На модульном разъеме располагаются зажимы выводов переключающих контактов и катушки.



Изображение	Наименование	Ном. ток контактов, I _n , А	Ном. напряжение катушки, U _c , В	Масса нетто, кг	Артикул
	Реле промежуточное RPA 22/3 6A 230В AC EKF AVERES	6	230 AC	37	гра-22-3-230AC
	Реле промежуточное RPA 22/4 5A 230В AC EKF AVERES	5			гра-22-4-230AC
	Реле промежуточное RPA 22/3 6A 24В DC EKF AVERES	6			гра-22-3-24DC
	Реле промежуточное RPA 22/4 5A 24В DC EKF AVERES	5			гра-22-4-24DC
	Реле промежуточное с кнопкой и мех. индикацией RPA 22/3 10A 230В AC EKF AVERES	10	24 DC	37	рпат-22-3-230AC
	Реле промежуточное с кнопкой и мех. индикацией RPA 22/4 5A 230В AC EKF AVERES	5			рпат-22-4-230AC
	Реле промежуточное с кнопкой и мех. индикацией RPA 22/3 10A 24В DC EKF AVERES	10			рпат-22-3-24DC
	Реле промежуточное с кнопкой и мех. индикацией RPA 22/4 5A 24В DC EKF AVERES	5			рпат-22-4-24DC

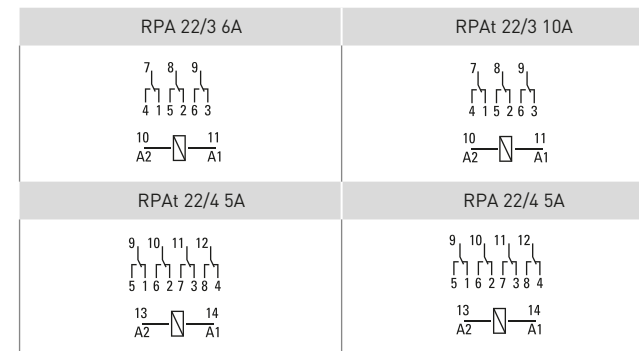
Дополнительное оборудование

Изображение	Наименование	Ном. напряжение питания, U _c , В	Артикул
	Модуль светодиодный 24 VDC для промежуточных реле RP EKF AVERES	24 DC	rp-led-24DC
	Модуль светодиодный 230 VAC для промежуточных реле RP EKF AVERES	230 AC	rp-led-230AC
	Разъем для реле PM4 22/3 EKF AVERES	-	rm4-22-3
	Разъем для реле PM4 22/4 EKF AVERES	-	rm4-22-4
	Разъем для реле PM5 22/3 EKF AVERES	-	rm5-22-3
	Разъем для реле PM5 22/4 EKF AVERES	-	rm5-22-4
	Держатель реле PM-22-36 EKF AVERES	-	rm-22-36d
	Маркировочная площадка RM-XZB EKF AVERES	-	rm-22-xzb

ТЕХНИЧЕСКИЕ ХАРАКТЕРИСТИКИ

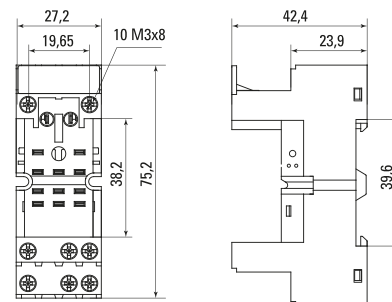
Параметры	Значения	
	Катушка 230 VAC	Катушка 24 VDC
Максимальная коммутируемая мощность AC, ВА	1250	
Максимальная коммутируемая мощность DC, Вт	150	
Сопротивление контактов, мОм	50	
Электрическая прочность изоляции, В	2500	
Время срабатывания, не более, мс	25	
Время возврата, не более, мс	25	
Коммутационная износостойкость, кол-во циклов	10 ⁵	
Механическая износостойкость, кол-во циклов	10 ⁷	
Степень защиты	IP40	
Светодиодный LED-индикатор срабатывания	есть	
Напряжение пробоя между соседними контактами, В	1500 в течение 1 минуты	
Напряжение пробоя между катушкой и контактами, В	1500 в течение 1 минуты	
Рабочая температура	-40...+70°C	
Мощность потребления катушки AC, ВА	1,2 ВА	0,9 Вт
Сопротивление катушки, кОм	18,8	0,65
Напряжение включения, не более, В	176	19,2
Напряжение отпускания, не менее, В	66	2,4

Типовые схемы подключения

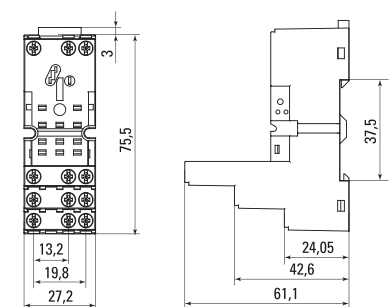


Габаритные и установочные размеры

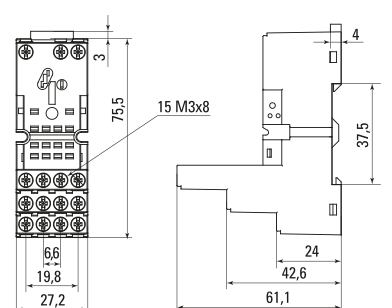
PM4 22/3 EKF AVERES



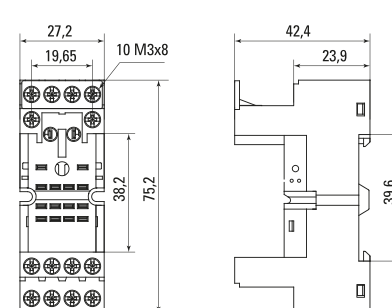
PM5 22/3 EKF AVERES



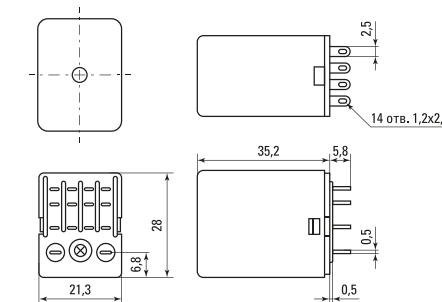
PM5 22/4 EKF AVERES



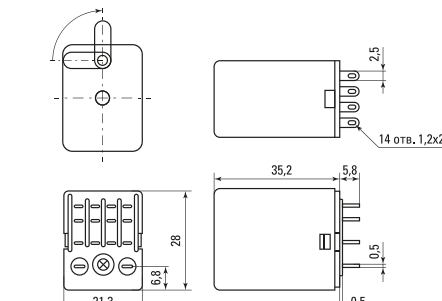
PM4 22/4 EKF AVERES



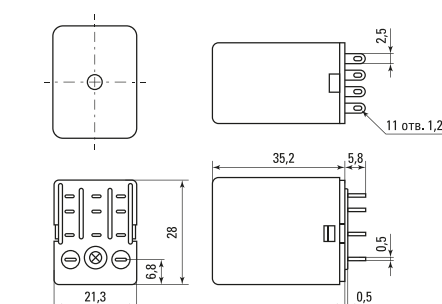
RPA 22/4 5A EKF AVERES



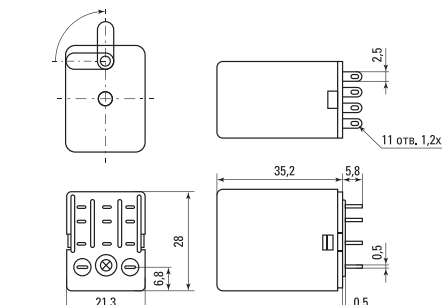
RPA 22/4 5A EKF AVERES



RPA 22/3 6A EKF AVERES

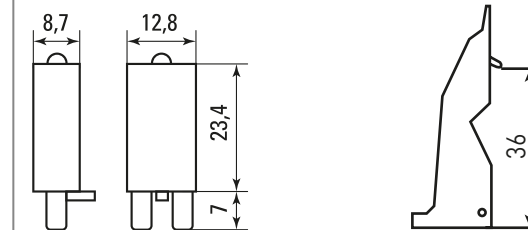


RPA 22/3 10A EKF AVERES



Модуль светодиодный для промежуточных реле RP EKF AVERES

Держатель PM-22-36 EKF AVERES



Типовая комплектация

- PM4, PM5**
- Разъем модульный – 1 шт.
 - Маркировочная площадка – 1 шт.
 - Паспорт – 1 шт.
- RPA, RPA 22**
- Реле промежуточное – 1 шт.
 - Паспорт – 1 шт.

Твердотельное полупроводниковое реле RTP EKF PROxima

RTP-X-XX-XX EKF PROxima

- Реле твердотельное переменного типа
- Количество фаз
- Ток нагрузки, А
- Тип управляющего сигнала:
 - D – 3-32 В DC;
 - A – 90-250 В AC;
 - L – 4-20 мА (аналоговый вход)
- Тип напряжения нагрузки:
 - A – переменный ток (AC)

ГАРАНТИЯ 7 ЛЕТ **ERC**

80A **Al/Cu**

Твердотельное полупроводниковое реле RTP EKF PROxima обеспечивает бесконтактную коммутацию силовых цепей в наиболее распространенных в промышленности диапазонах токов нагрузки резистивного или индуктивного типа. Бесконтактное управление позволяет избежать возникновения искр, дуги, а также увеличивает скорость и частоту срабатывания реле. По типу управления твердотельные полупроводниковые реле RTP EKF PROxima делятся на реле с фазовым управлением (LA) и реле с коммутацией при переходе напряжения через ноль (DA и AA). Фазовое управление позволяет осуществлять регулирование плавно и без разрывов, а коммутация нагрузки при переходе напряжения через ноль сводит электромагнитные помехи до минимума. Радиаторы для твердотельных реле EKF PROxima применяются для отвода тепла, выделяемого твердотельным реле. Применение радиаторов необходимо, если ток в силовой цепи твердотельного реле 5 или более А. В противном случае возможен выход из строя реле в результате перегрева.



Компаунд обеспечивает дополнительную защиту от влаги, пыли и перегрева
Индикация работы реле
Полная бесшумность работы
Отсутствие искрения
Отсутствие скачка напряжения при переключении
Любое положение в пространстве

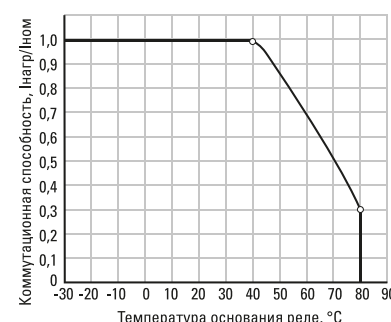
Наименование	Тип управляющего сигнала	Ток нагрузки, А	Рекомендуемые токи нагрузки, А		Максимальный импульс тока во включенном состоянии, А	Артикул
			резистивная	индуктивная		
Твердотельное реле RTP EKF PROxima	3-32 В DC	25	15	10	250	RTP-1-25-DA
		40	24	15	400	RTP-1-40-DA
		40	24	15	400	RTP-3-40-DA
		60	36	20	600	RTP-1-60-DA
		60	36	20	600	RTP-3-60-DA
		80	70	25	800	RTP-1-80-DA
	90-250 В AC	80	70	25	800	RTP-3-80-DA
		25	20	10	250	RTP-1-25-AA
		40	32	15	400	RTP-1-40-AA
		40	32	15	400	RTP-3-40-AA
		60	50	20	600	RTP-1-60-AA
		60	50	20	600	RTP-3-60-AA
	4-20 мА (аналоговый вход)	80	70	25	800	RTP-1-80-AA
		80	70	25	800	RTP-3-80-AA
		25	20	10	250	RTP-1-25-LA
		40	32	15	400	RTP-1-40-LA
		60	50	20	600	RTP-1-60-LA
		80	70	25	800	RTP-1-80-LA

Наименование	Масса, кг	Максимальный ток, А	Артикул
Радиатор для твердотельного реле 25А EKF PROxima	0,1	25	rad-rtp-25
Радиатор для твердотельного реле 40А EKF PROxima	0,22	30	rad-rtp-40
Радиатор для твердотельного реле 60А EKF PROxima	0,25	60	rad-rtp-60
Радиатор для твердотельного реле 120А EKF PROxima	0,4	120	rad-rtp-120

ТЕХНИЧЕСКИЕ ХАРАКТЕРИСТИКИ

Параметры	Значения		
	AA	DA	LA
Ток нагрузки, А		0-80	
Ток утечки, мА	≤ 4		
Сигнал управления	90..250 В (20 мА)	3...32 В (6...15 мА)	4-20 мА (аналоговый вход)
Номинальное рабочее напряжение, В	24-480AC		24-280AC
Сопротивление изоляции	1000 МОм/500 В		
Время включения, мс	10		
Номинальная частота, Гц	50		
Температура эксплуатации, °С	От -30 до +75		
Охлаждение	Воздушное		
Индикация наличия управляющего сигнала	Светодиодная		
Тип монтажа	Крепление винтами на плоскость или радиатор охлаждения		
Электрическая прочность изоляции (цепь упр. / вых. цепь)	2500 В в течение 1 минуты		
Электрическая прочность изоляции (корпус / вх. цепь)	2500 В в течение 1 минуты		
Электрическая прочность изоляции (корпус / вых. цепь)	2500 В в течение 1 минуты		
Масса	Однофазные – 150 г, трехфазные – 400 г		

Зависимость тока реле от температуры основания

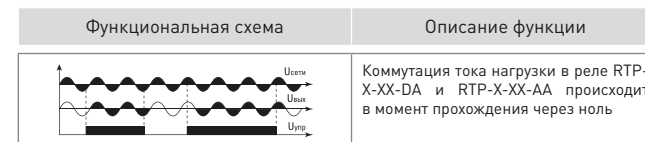


Зависимость выходного напряжения от входного сигнала 4-20мА

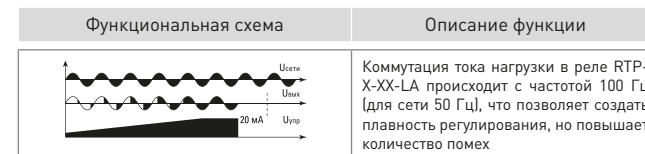
Зависимость выходного напряжения от входного сигнала 4-20мА для реле с фазовым управлением (LA).



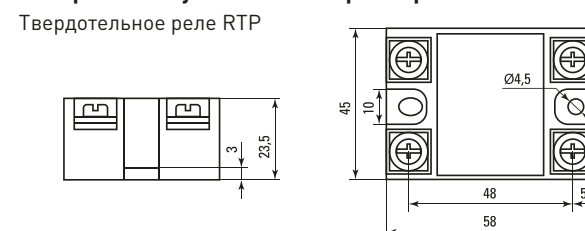
Принцип работы реле с коммутацией при переходе напряжения через ноль (DA и AA)



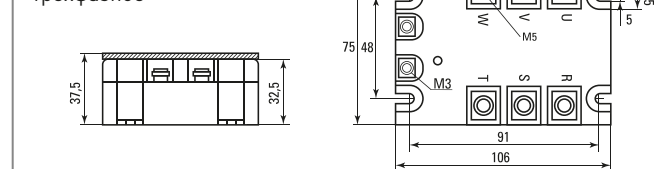
Принцип работы реле с фазовым управлением (LA)



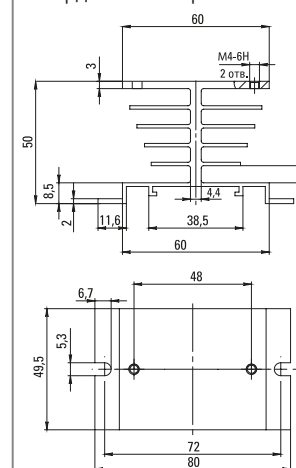
Габаритные и установочные размеры



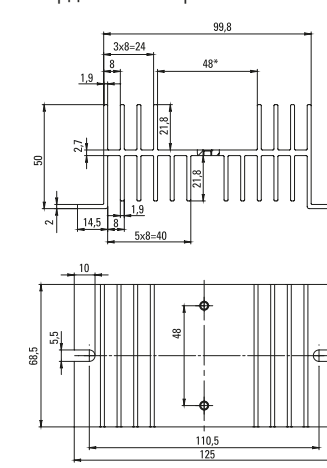
Твердотельное реле RTP трехфазное



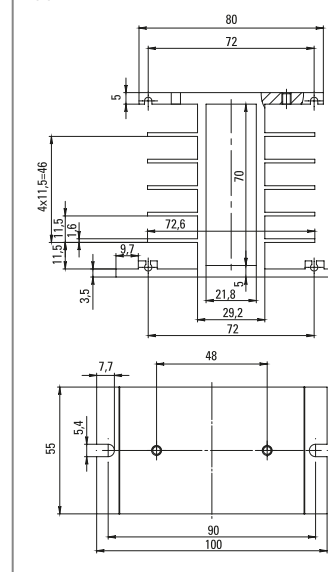
Радиатор для твердотельного реле 25 А



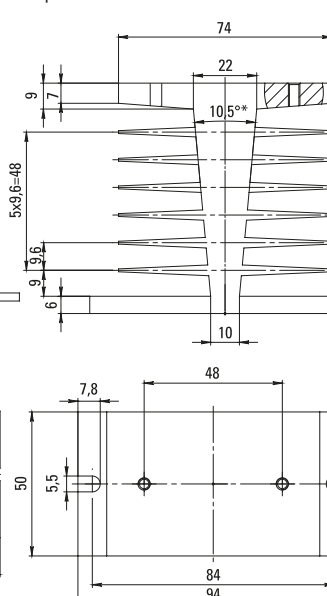
Радиатор для твердотельного реле 40 А



Радиатор для твердотельного реле 60 А



Радиатор для твердотельного реле 120 А



Дополнительные устройства к контакторам КМЭ, КТЭ и КТ-6000

Дополнительные устройства предназначены для расширения возможности использования контакторов в системах автоматизации технологических процессов, облегчают монтаж и позволяют существенно упростить эксплуатацию электроустановок, обеспечивая гибкость и адаптивность согласно техническим условиям клиента.

Все коммутируемые дополнительные устройства можно подключать как медным, так и алюминиевым проводом. Модели дополнительных устройств для различных моделей контакторов КМЭ EKF PROxima и КТЭ EKF PROxima см. в таблицах технических характеристик к контакторам.

Наименование контактора	Дополнительные устройства
КМЭ EKF PROxima КМЭ EKF BASIC	Приставки выдержки времени ПВЭ EKF PROxima. Приставки контакторные. ПКЭ EKF PROxima. Тепловое реле РТЭ EKF PROxima (габариты 1-3). Блокировочное устройство для КМЭ EKF PROxima. Катушки управления. КМЭ EKF PROxima
КТЭ EKF PROxima	Приставки выдержки времени ПВЭ EKF PROxima. Приставки контакторные ПКЭ EKF PROxima. Катушки управления КТЭ EKF PROxima. Тепловое реле РТЭ EKF PROxima (габариты 4-5)
КТ-6000 EKF PROxima	Катушка управления КТ-6000 EKF PROxima. Дугогасительная камера для КТ-6000 EKF PROxima
КМЭп EKF PROxima	Приставки выдержки времени ПВЭ EKF PROxima. Приставки контакторные ПКЭ EKF PROxima. Тепловое реле РТЭ EKF PROxima

Реле перегрузки (тепловое реле) РТЭ EKF PROxima

ГОСТ IEC 60947-4-1-2021



Тепловые реле серии РТЭ EKF PROxima предназначены для защиты трехфазных асинхронных электродвигателей с короткозамкнутым ротором от токовых перегрузок недопустимой продолжительности, в том числе возникающих при выпадении одной из фаз. Реле РТЭ-1XXX — РТЭ-3XXX применяются в качестве комплектующих изделий в схемах управления электроприводами совместно с контакторами серии КМЭ EKF PROxima. Реле РТЭ-4XXX и РТЭ-5XXX применяются в качестве комплектующих изделий в схемах управления электроприводами совместно с контакторами серии КТЭ EKF PROxima. Все РТЭ EKF PROxima соответствуют 10 классу.



Два режима повторного включения после перегрузки: ручной и автоматический



Кнопкой «TEST» возможно проверить состояние механизма расцепления, а также принудительно отключить пускатель



Тарельчатые зажимы обеспечивают надежное крепление проводника



Маркировочная площадка в комплекте для идентификации пускателей в щите



Пломбируемая прозрачная крышка настроек позволяет исключить несанкционированный доступ к настройкам РТЭ



Подстройка реле под конкретного потребителя

Наименование	Диапазон регулировки, А	Контактор	Номинальное рабочее напряжение Ue, В	Номинальное напряжение изоляции Ui, В	Масса нетто, кг	Артикул				
РТЭ-1304 EKF PROxima	0,4-0,63	КМЭ-0910 КМЭ-0901 КМЭ-1210 КМЭ-1201 КМЭ-1810 КМЭ-1801 КМЭ-2510 КМЭ-2501	400	690	0,165	rel-1304-0,4-063				
РТЭ-1305 EKF PROxima	0,63-1					rel-1305-0,63-1				
РТЭ-1306 EKF PROxima	1-1,6					rel-1306-1-1,6				
РТЭ-1307 EKF PROxima	1,6-2,5					rel-1307-1,6-2,5				
РТЭ-1308 EKF PROxima	2,5-4					rel-1308-2,5-4				
РТЭ-1310 EKF PROxima	4-6					rel-1310-4-6				
РТЭ-1312 EKF PROxima	5,5-8					rel-1312-5,5-8				
РТЭ-1314 EKF PROxima	7-10					rel-1314-7-10				
РТЭ-1316 EKF PROxima	9-13					rel-1316-9-13				
РТЭ-1321 EKF PROxima	12-18					rel-1321-12-18				
РТЭ-1322 EKF PROxima	17-25					rel-1322-17-25				
РТЭ-2353 EKF PROxima	23-32					КМЭ-4011 КМЭ-5011 КМЭ-6511 КМЭ-8011 КМЭ-9511	400	690	0,32	rel-2353-23-32
РТЭ-2355 EKF PROxima	30-40									rel-2355-30-40
РТЭ-3353 EKF PROxima	23-32									rel-3353-23-32
РТЭ-3355 EKF PROxima	30-40	rel-3355-30-40								
РТЭ-3357 EKF PROxima	37-50	rel-3357-37-50								
РТЭ-3359 EKF PROxima	48-65	rel-3359-48-65								
РТЭ-3361 EKF PROxima	55-70	rel-3361-55-70								
РТЭ-3363 EKF PROxima	63-80	rel-3363-63-80								
РТЭ-3365 EKF PROxima	80-93	rel-3365-80-93								
РТЭ-4355 EKF PROxima	55-80	rel-4355-55-80								
РТЭ-4363 EKF PROxima	63-90	rel-4363-63-90								
РТЭ-4380 EKF PROxima	80-110	rel-4380-80-110								
РТЭ-4390 EKF PROxima	90-120	rel-4390-90-120								
РТЭ-4312 EKF PROxima	120-150	rel-4312-120-150								
РТЭ-4315 EKF PROxima	150-180	rel-4315-150-180								
РТЭ-53125 EKF PROxima	125-200	КТЭ 115А КТЭ 150А КТЭ 185А	400	690	0,972	rel-53125-125-200				
		КТЭ 225А				rel-53125-125-200				

Держатели к тепловому реле РТЭ EKF PROxima

EAC



Держатели к тепловому реле служат для отдельной, самостоятельной установки теплового реле РТЭ в электрических схемах.

Наименование	Совместимость с РТЭ	Артикул
Держатель к тепловому реле РТЭ 1304-1322 EKF PROxima	РТЭ-1304	mb-1304-1322 0,4-25А
	РТЭ-1305	
	РТЭ-1306	
	РТЭ-1307	
	РТЭ-1308	
	РТЭ-1310	
	РТЭ-1312	
	РТЭ-1314	
	РТЭ-1316	
	РТЭ-1321	
Держатель к тепловому реле РТЭ 2353-2355 EKF PROxima	РТЭ-2353	mb-2353-2355 23-40А
	РТЭ-2355	
Держатель к тепловому реле РТЭ 3353-3365 EKF PROxima	РТЭ-1353	mb-3353-3365 23-93А
	РТЭ-1355	
	РТЭ-1357	
	РТЭ-1359	
	РТЭ-1361	
	РТЭ-1363	
	РТЭ-1365	
	РТЭ-1365	

Приставки контактные ПКЭ EKF PROxima

ГОСТ IEC 60947-4-1-2021



Приставки контактные предназначены для увеличения количества вспомогательных контактов контакторов КМЭ EKF PROxima и КТЭ EKF PROxima. На каждый из контакторов можно установить двух- или четырехконтактную приставку с различным набором размыкающих и замыкающих контактов. Контактные приставки механически соединяются с контакторами и фиксируются при помощи защелки.

Наименование	Кол-во контактов	Масса нетто, кг	Артикул
ПКЭ-11 EKF PROxima	NO + NC	0,03	ctr-sc-23
ПКЭ-20 EKF PROxima	2NO		ctr-sc-24
ПКЭ-02 EKF PROxima	2NC		ctr-sc-21
ПКЭ-22 EKF PROxima	2NO + 2NC	0,055	ctr-sc-25
ПКЭ-40 EKF PROxima	4NO		ctr-sc-26
ПКЭ-04 EKF PROxima	4NC		ctr-sc-22

ТЕХНИЧЕСКИЕ ХАРАКТЕРИСТИКИ

Параметры	Значения
Номинальное напряжение переменного тока, В	400
Ток термической стойкости, Ith, А	10
Степень защиты	IP 20

Приставки выдержки времени ПВЭ EKF PROxima

ГОСТ IEC 60947-4-1-2021



Позволяют получить задержку замыкания или размыкания вспомогательной цепи от 0,1 до 180 с. Приставка имеет один нормально разомкнутый (NO) и один нормально замкнутый (NC) контакт. Контактная приставка механически соединяется с контакторами и фиксируется при помощи защелки. Способ крепления обеспечивает жесткую и надежную связь между контактной приставкой и контактором.

Наименование	Кол-во контактов	Диапазон выдержки времени, сек.	Масса нетто, кг	Артикул
ПВЭ-11 EKF PROxima	NO + NC	0,1-3 при вкл.	0,098	ctr-st-11
ПВЭ-12 EKF PROxima		0,1-30 при вкл.		ctr-st-12
ПВЭ-13 EKF PROxima		10-180 при вкл.		ctr-st-13
ПВЭ-21 EKF PROxima		0,1-3 при откл.		ctr-st-21
ПВЭ-22 EKF PROxima		0,1-30 при откл.		ctr-st-22
ПВЭ-23 EKF PROxima		10-180 при откл.		ctr-st-23
ПВЭ-23 EKF PROxima		10-180 при откл.		ctr-st-23

ТЕХНИЧЕСКИЕ ХАРАКТЕРИСТИКИ

Параметры	Значения
Номинальное напряжение переменного тока, В	690
Ток термической стойкости, Ith, А	10
Степень защиты	IP 20

Устройство блокировочное КТЭ EKF PROxima

EAC



Устройство блокировочное предназначено для механического исключения одновременного отключения контакторов КТЭ на общей платформе в реверсивных схемах и схемах АВР. Одновременно с механической блокировкой может устанавливаться электрическая блокировка. Устройство блокировочное устанавливается сбоку контактора КТЭ, между двумя контакторами.

Наименование	Масса нетто, кг	Артикул
Устройство блокировочное КТЭ 115-150 EKF PROxima	0,06	ctr-k-01
Устройство блокировочное КТЭ 185-225 EKF PROxima	0,07	ctr-k-02
Устройство блокировочное КТЭ 265-500 EKF PROxima	0,17	ctr-k-03
Устройство блокировочное КТЭ 630 EKF PROxima	0,36	ctr-k-04

Блокировочное устройство для КМЭ EKF PROxima

EAC



Блокировочные устройства предназначены для исключения одновременного включения контакторов на общей платформе в реверсивных схемах и схемах АВР. Одновременно с механической блокировкой может осуществляться электрическая блокировка. Блокировочное устройство устанавливается сбоку контактора, между двумя контакторами.

Наименование	Масса нетто, кг	Артикул
Блокировочное устройство до 32 А EKF PROxima	0,035	ctr-s-01
Блокировочное устройство до 95 А EKF PROxima	0,095	ctr-s-03

Комплект медных шин для реверса КТЭ EKF PROxima

EAC



Комплект медных шин предназначен для сборки реверсивной схемы на контакторах КТЭ.

Наименование	Масса нетто, кг	Артикул
Комплект медных шин для реверса КТЭ 115 EKF PROxima	1,04	ctr-k-10
Комплект медных шин для реверса КТЭ 150 EKF PROxima	0,73	ctr-k-11
Комплект медных шин для реверса КТЭ 185 EKF PROxima	0,73	ctr-k-12
Комплект медных шин для реверса КТЭ 225 EKF PROxima	1,25	ctr-k-13
Комплект медных шин для реверса КТЭ 265 EKF PROxima	1,75	ctr-k-14
Комплект медных шин для реверса КТЭ 330-400 EKF PROxima	1,80	ctr-k-15
Комплект медных шин для реверса КТЭ 500 EKF PROxima	2,75	ctr-k-16
Комплект медных шин для реверса КТЭ 630 EKF PROxima	0,28	ctr-k-17

Комплект силовых контактов КТЭ EKF PROxima

EAC



Комплект силовых контактов – это запасные силовые контакты, которые могут быть установлены взамен выработавших свой ресурс.

Наименование	Масса нетто, кг	Артикул
Комплект силовых контактов КТЭ 115-150 EKF PROxima	0,28	ctr-k-18
Комплект силовых контактов КТЭ 185-225 EKF PROxima	0,35	ctr-k-19
Комплект силовых контактов КТЭ 265-330 EKF PROxima	0,57	ctr-k-20
Комплект силовых контактов КТЭ 400 EKF PROxima	0,92	ctr-k-21
Комплект силовых контактов КТЭ 500 EKF PROxima	1,40	ctr-k-22
Комплект силовых контактов КТЭ 630 EKF PROxima	2,42	ctr-k-23

Монтажные направляющие КТЭ EKF PROxima

EAC



Монтажные направляющие предназначены для крепления контакторов КТЭ между собой для сборки реверсивной схемы или схемы АВР. Играют роль установочной платформы.

Наименование	Масса нетто, кг	Артикул
Монтажные направляющие КТЭ 115-150 EKF PROxima	0,36	ctr-k-05
Монтажные направляющие КТЭ 185-225 EKF PROxima	0,42	ctr-k-06
Монтажные направляющие КТЭ 265-400 EKF PROxima	0,44	ctr-k-07
Монтажные направляющие КТЭ 500 EKF PROxima	0,53	ctr-k-08
Монтажные направляющие КТЭ 630 EKF PROxima	1,04	ctr-k-09

Реле защиты двигателя серии MPR EKF PROxima

EAC



Реле защиты двигателя серии MPR предназначено для непрерывного контроля и защиты трехфазных асинхронных электродвигателей с короткозамкнутым ротором от перегрузки, асимметрии нагрузки, обрыва фазы.

Реле защиты двигателя серии MPR может быть установлено как на 35-миллиметровую DIN-рейку (реле защиты двигателя 20 и 80 А), так и на монтажную панель (реле защиты двигателя 200 и 400 А).

Наименование	Диапазон регулирования уставки по току, А	Масса нетто, кг	Артикул
Реле защиты двигателя MPR 20 А EKF PROxima	4-20	0,150	mpr-20
Реле защиты двигателя MPR 80 А EKF PROxima	16-80	0,25	mpr-80
Реле защиты двигателя MPR 200 А EKF PROxima	40-200	0,42	mpr-200
Реле защиты двигателя MPR 400 А EKF PROxima	80-400	0,42	mpr-400

Контакт боковой дополнительный КБ EKF PROxima

EAC



Контакты боковые дополнительные КБ для КМЭ PROxima и ПМЛ BASIC предназначены для увеличения количества вспомогательных контактов для контакторов номиналом до 65А включительно.

На каждый из контакторов можно установить до двух боковых контактов с различным набором размыкающихся и замыкающихся контактов. При установке двухбоковых контактов нет возможности использовать блокировочное устройство.

Контакты боковые дополнительные КБ для КМЭ и ПМЛ механически соединяются с контакторами и фиксируются при помощи защелки.

Наименование	Кол-во контактов	Ток термической стойкости (t$\leq 40^{\circ}\text{C}$), Ith, А	Масса нетто, кг	Артикул
Контакт боковой дополнительный КБ-02 2NC для КМЭ EKF	2NC	10	0,06	ctr-kb-02
Контакт боковой дополнительный КБ-11 1NO+1NC для КМЭ EKF	1NO+1NC			ctr-kb-11
Контакт боковой дополнительный КБ-20 2NO для КМЭ EKF	2NO			ctr-kb-20

Катушка управления КМЭ EKF PROxima

EAC



Катушки предназначены для управления контакторами посредством подачи напряжения на катушку.

Наименование	Номинальное напряжение, В	Масса нетто, кг	Артикул
Катушка управления КМЭ 09А-18А 110 В EKF PROxima	110	0,075	ctr-k-09-18a-110v
Катушка управления КМЭ 09А-18А 230 В EKF PROxima	230		ctr-k-09-18a-230v
Катушка управления КМЭ 09А-18А 24 В EKF PROxima	24		ctr-k-09-18a-24v
Катушка управления КМЭ 09А-18А 36 В EKF PROxima	36	0,110	ctr-k-09-18a-36v
Катушка управления КМЭ 09А-18А 400 В EKF PROxima	400		ctr-k-09-18a-400v
Катушка управления КМЭ 25А-32А 110 В EKF PROxima	110		ctr-k-25-32a-110v
Катушка управления КМЭ 25А-32А 230 В EKF PROxima	230	0,150	ctr-k-25-32a-230v
Катушка управления КМЭ 25А-32А 24 В EKF PROxima	24		ctr-k-25-32a-24v
Катушка управления КМЭ 25А-32А 36 В EKF PROxima	36		ctr-k-25-32a-36v
Катушка управления КМЭ 25А-32А 400 В EKF PROxima	400	0,150	ctr-k-25-32a-400v
Катушка управления КМЭ 40А-95А 110 В EKF PROxima	110		ctr-k-40-95a-110v
Катушка управления КМЭ 40А-95А 230 В EKF PROxima	230		ctr-k-40-95a-230v
Катушка управления КМЭ 40А-95А 24 В EKF PROxima	24	0,150	ctr-k-40-95a-24v
Катушка управления КМЭ 40А-95А 36 В EKF PROxima	36		ctr-k-40-95a-36v
Катушка управления КМЭ 40А-95А 400 В EKF PROxima	400		ctr-k-40-95a-400v

Катушка управления КТЭ EKF PROxima

EAC



Катушки предназначены для управления контакторами посредством подачи напряжения на катушку.

Наименование	Номинальное напряжение, В	Масса нетто, кг	Артикул
Катушка управления КТЭ F 115 А-150 А 220 В EKF PROxima	230	0,250	ctr-k-b-115/220
Катушка управления КТЭ F 115 А-150 А 380 В EKF PROxima	400		ctr-k-b-115/380
Катушка управления КТЭ F 185 А-225 220 В EKF PROxima	230		ctr-k-b-185/220
Катушка управления КТЭ F 185 А-225 380 В EKF PROxima	400	0,500	ctr-k-b-185/380
Катушка управления КТЭ F 265 А-330 А 220 В EKF PROxima	230		ctr-k-b-265/220
Катушка управления КТЭ F 265 А-330 А 380 В EKF PROxima	400		ctr-k-b-265/380
Катушка управления КТЭ F 400 А 220 В EKF PROxima	230	0,750	ctr-k-b-400/220
Катушка управления КТЭ F 400 А 380 В EKF PROxima	400		ctr-k-b-400/380
Катушка управления КТЭ F 500 А 220 В EKF PROxima	230		ctr-k-b-500/220
Катушка управления КТЭ F 500 А 380 В EKF PROxima	400	1,000	ctr-k-b-500/380
Катушка управления КТЭ F 630 А 220 В EKF PROxima	230		ctr-k-b-630/220
Катушка управления КТЭ F 630 А 380 В EKF PROxima	400		ctr-k-b-630/380

Катушки управления KT-6000 EKF PROxima

EKF

Катушки предназначены для управления контакторами посредством подачи напряжения на катушку.



Наименование	Ном. напряжение, В	Масса нетто, кг	Артикул
Катушка управления KT-6013 230 В EKF PROxima	230	0,57	ctr-kt-6013-230
Катушка управления KT-6013 380 В EKF PROxima	400		ctr-kt-6013-380
Катушка управления KT-6023 230 В EKF PROxima	230	0,66	ctr-kt-6023-230
Катушка управления KT-6023 380 В EKF PROxima	400		ctr-kt-6023-380
Катушка управления KT-6033 230 В EKF PROxima	230	1,05	ctr-kt-6033-230
Катушка управления KT-6033 380 В EKF PROxima	400		ctr-kt-6033-380
Катушка управления KT-6043 230 В EKF PROxima	230	1,79	ctr-kt-6043-230
Катушка управления KT-6043 380 В EKF PROxima	400		ctr-kt-6043-380
Катушка управления KT-6053 230 В EKF PROxima	230	1,91	ctr-kt-6053-230
Катушка управления KT-6053 380 В EKF PROxima	400		ctr-kt-6053-380

Дугогасительные камеры для KT-6000 EKF PROxima

EKF

Дугогасительные камеры являются запасными частями для контакторов KT-6000 EKF PROxima. Предназначены для замены вышедших из строя дугогасительных камер. Отличительными особенностями являются: термостойкость, экологичность, электроизоляционные свойства.



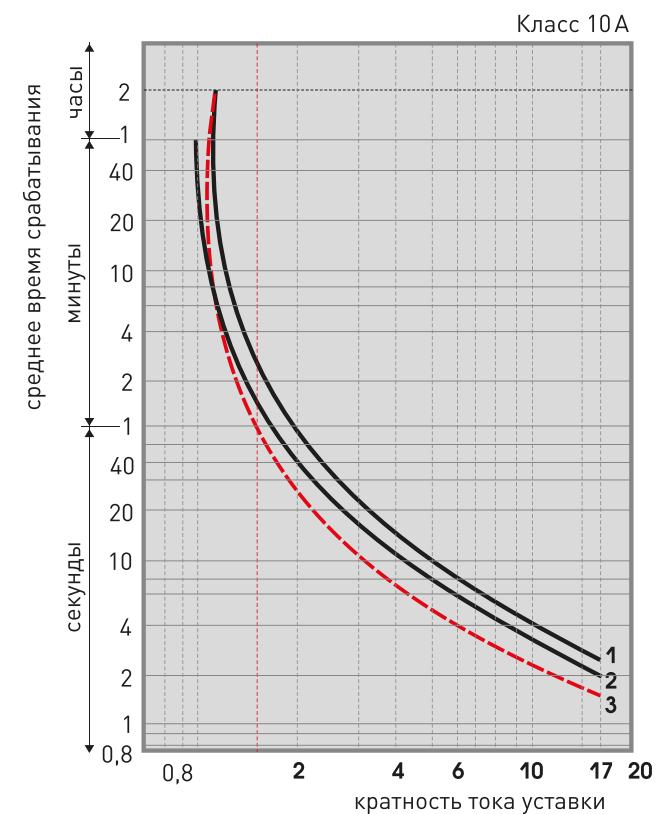
Наименование	Масса нетто, кг	Артикул
Дугогасительная камера для KT-6013 EKF PROxima	0,25	ctr-dk-6013
Дугогасительная камера для KT-6023 EKF PROxima	0,38	ctr-dk-6023
Дугогасительная камера для KT-6033 EKF PROxima	0,65	ctr-dk-6033
Дугогасительная камера для KT-6043 EKF PROxima	1,30	ctr-dk-6043
Дугогасительная камера для KT-6053 EKF PROxima	2,50	ctr-dk-6053

ТЕХНИЧЕСКИЕ ХАРАКТЕРИСТИКИ

Токовременные характеристики отключения

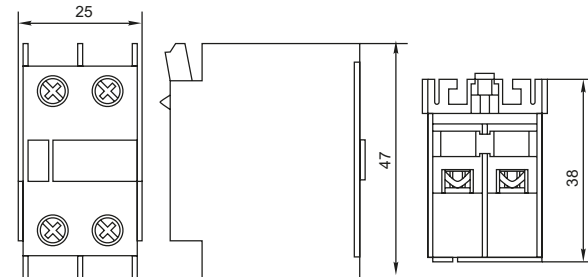
Кривые срабатывания реле РТЭ

- Симметричный трехфазный режим из холодного состояния.
- Симметричный двухфазный режим из холодного состояния.
- Симметричный трехфазный режим после длительного протекания номинального тока (горячее состояние).

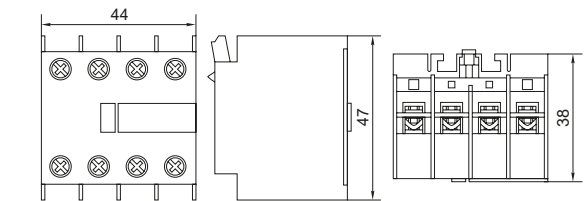


Габаритные и установочные размеры

Приставки контактные ПКЭ
ПКЭ-11, ПКЭ-20, ПКЭ-02

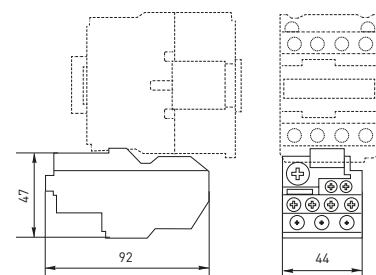


ПКЭ-22, ПКЭ-40, ПКЭ-04

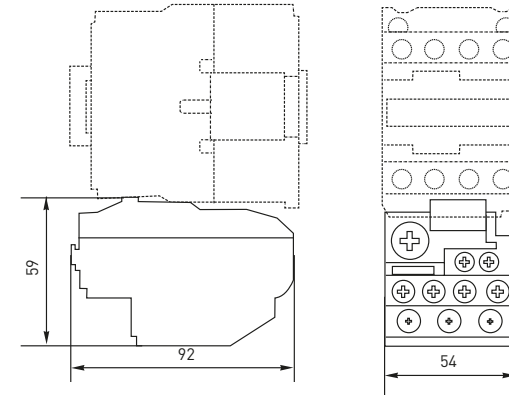


Тепловое реле РТЭ

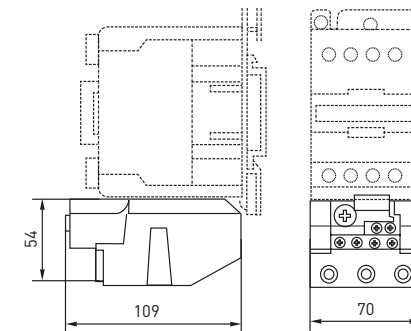
РТЭ-1304; РТЭ-1305; РТЭ-1306; РТЭ-1307; РТЭ-1308; РТЭ-1310;
РТЭ-1312; РТЭ-1314; РТЭ-1316; РТЭ-1321; РТЭ-1322



РТЭ-2353; РТЭ-2355

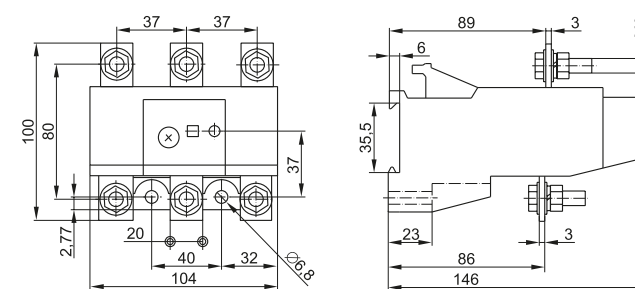


РТЭ-3353; РТЭ-3355; РТЭ-3357; РТЭ-3359;
РТЭ-3361; РТЭ-3363; РТЭ-3365



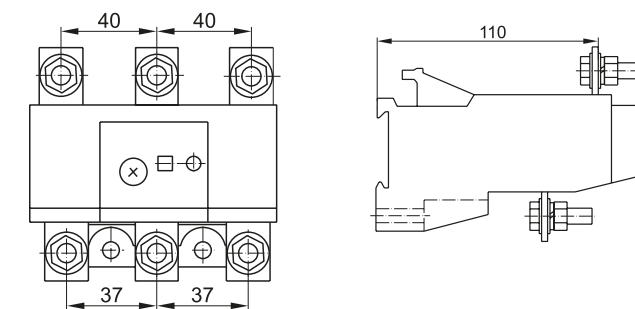
РТЭ-4355...РТЭ-4315

Вариант 1

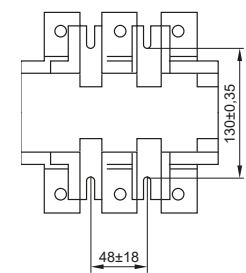
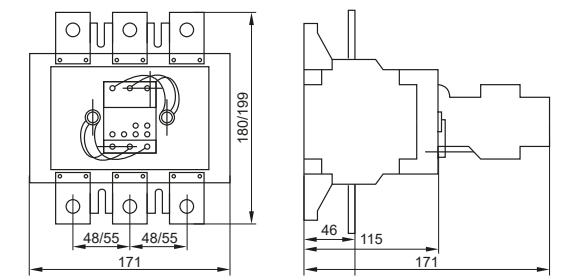


РТЭ-4355...РТЭ-4315

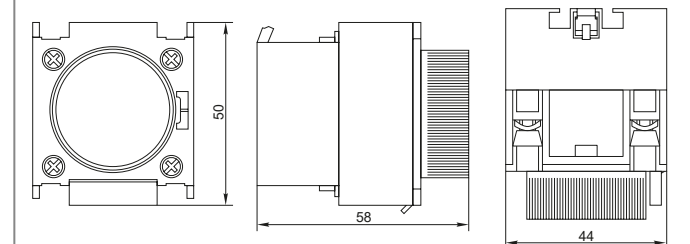
Вариант 2



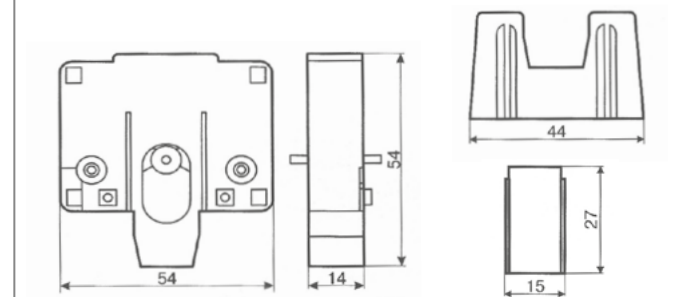
ТЭ-53125



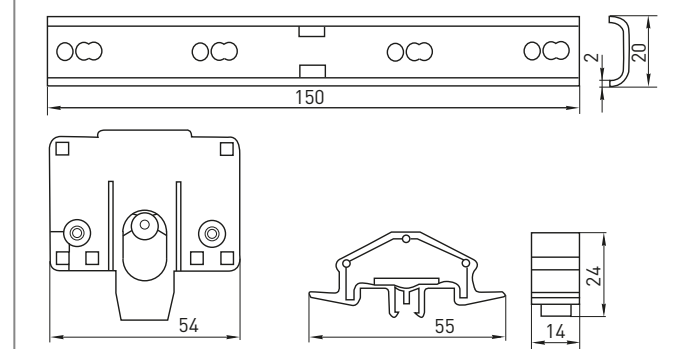
Приставка выдержки времени ПВЭ



Блокировочное устройство до 32 А



Блокировочное устройство для контакторов КМЭ
Блокировочное устройство до 95 А



Типовые схемы подключения

Приставки контактные ПКЭ	
ПКЭ-11 53 61 NONC 54 62	ПКЭ-20 53 63 NONO 54 64
ПКЭ-02 71 81 NCNC 72 82	ПКЭ-22 53 61 71 83 NONCNCNO 54 62 72 84
ПКЭ-40 53 63 73 83 NONONONO 54 64 74 84	ПКЭ-04 51 61 71 81 NCNCNCNC 52 62 72 82
Приставки выдержки времени ПВЭ	
ПВЭ-11, ПВЭ-12, ПВЭ-13 55 67 56 68	ПВЭ-21, ПВЭ-22, ПВЭ-23 57 65 58 66
Тепловое реле РТЭ-1304...РТЭ-4315	
РТЭ-53125	

Особенности эксплуатации и монтажа

1. Схема установки приставки контактной ПКЭ EKF PROxima и приставки выдержки времени ПВЭ EKF PROxima на контакторы КМЭ EKF PROxima и КТЭ EKF PROxima (рис. 1).

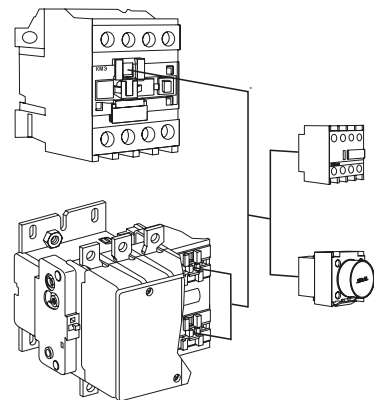


Рис. 1

2. Схема реализации реверсивной схемы на контакторах КМЭ EKF PROxima с использованием блокировочного устройства (рис. 2).

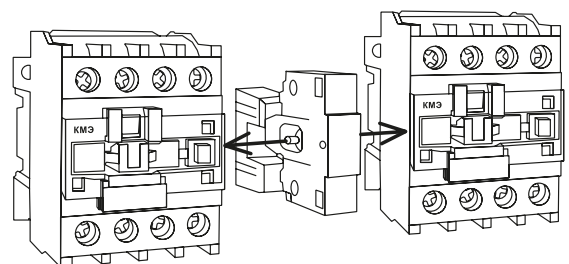


Рис. 2

3. Тепловое реле РТЭ.

Конструкция реле перегрузки РТЭ допускает возможность регулировки уставок. Для изменения уставки срабатывания необходимо открыть прозрачную крышку на корпусе реле. Установить необходимый ток уставки срабатывания реле вращением диска синего цвета, расположенного слева, совмещая значение тока (А) на шкале с отметкой на корпусе. Для предотвращения несанкционированного изменения уставки крышка может быть опломбирована.

После открытия прозрачной крышки можно изменить режим повторного включения поворотом переключателя синего цвета «Reset». При повороте влево переключатель выводится из зацепления и переходит в режим кнопки, при нажатии которой осуществляется ручное повторное включение. При нажатии на переключатель и повороте вправо выполняется режим автоматического повторного включения. Переключатель остается в положении автоматического повторного включения до принудительного возврата в положение ручного повторного включения.

При закрытии крышки переключатель блокируется. Функция «Остановка» приводится в действие нажатием кнопки красного цвета «Stop». При нажатии этой кнопки размыкаются контакты 95-96.

Функция «Тестирование» приводится в действие нажатием отверткой на кнопку красного цвета «Test». Нажатие этой кнопки имитирует срабатывание реле при перегрузке – изменяет положение размыкающих и замыкающих контактов и включает индикатор срабатывания.

Пускатели электромагнитные серии ПМ12 EKF BASIC

ПМ12 X X X X X EKF BASIC

- Пускатель электромагнитный
- Номинальный ток
- Исполнение пускателя и наличие теплового реле (1 – без теплового реле, нереверсивные)
- Исполнение пускателя по степени защиты и наличию кнопок (0 – IP00, без кнопок)
- Напряжение катушки управления
- Исполнение дополнительных контактов

IP00 | ГАРАНТИЯ 12 МЕСЯЦЕВ | EAC | AL/Cu | 63A-1kA

ГОСТ IEC 61095-2015, ГОСТ IEC 60947-4-1-2021, ТУ 3426-005-70039908-2007

Контакторы ПМ12 EKF BASIC состоят из корпуса, закрепленных в нем неподвижных контактов, подвижных контактов, которые закреплены в подвижной части магнитной системы. Неподвижная часть магнитной системы закреплена жестко в корпусе ПМ12 EKF BASIC. Пружина препятствует смыканию

контактов. При подаче напряжения на катушку управления в магнитной системе контактора возникает магнитное поле, которое, преодолевая сопротивление пружины, смыкает магнитную систему и замыкает контакты. При отключении напряжения с катушки управления пружина размыкает контакты.



- 6 встроенных дополнительных контактов
- Удобное подключение проводников
- Эффективная система дугогашения
- Возможна коммутация алюминиевым и медным проводом

Наименование	Ном. ток, А	Номинальное напряжение, Un, В	Мощность управляемого электродвигателя в AC-3, кВт	Номинальный рабочий ток в категории применения, А			Номинальное напряжение катушки управления, Un, В	Масса нетто, кг	Артикул
				AC-1	AC-2	AC-3			
ПМ12-63100 220В 2NC+4NO EKF BASIC	63	220	18,5	80	63	63	220	3,5	pm12-63/220
ПМ12-63100 380В 2NC+4NO EKF BASIC		380	30						380
ПМ12-80100 220В 2NC+4NO EKF BASIC	80	220	22	80	80	220	3,5	5,6	pm12-80/220
ПМ12-80100 380В 2NC+4NO EKF BASIC		380	37						380
ПМ12-100100 220В 2NC+4NO EKF BASIC	100	220	30	125	100	100	220	11,0	pm12-100/220
ПМ12-100100 380В 2NC+4NO EKF BASIC		380	45						380
ПМ12-125100 220В 2NC+4NO EKF BASIC	125	220	37	250	125	125	220	25,6	pm12-125/220
ПМ12-125100 380В 2NC+4NO EKF BASIC		380	55						380
ПМ12-160100 220В 2NC+4NO EKF BASIC	160	220	45	500	160	160	220	11,0	pm12-160/220
ПМ12-160100 380В 2NC+4NO EKF BASIC		380	75						380
ПМ12-200100 220В 2NC+4NO EKF BASIC	200	220	55	800	200	200	220	25,6	pm12-200/220
ПМ12-200100 380В 2NC+4NO EKF BASIC		380	90						380
ПМ12-250100 220В 2NC+4NO EKF BASIC	250	220	75	1000	250	250	220	11,0	pm12-250/220
ПМ12-250100 380В 2NC+4NO EKF BASIC		380	110						380
ПМ12-315100 220В 2NC+4NO EKF BASIC	315	220	90	500	315	315	220	11,0	pm12-315/220
ПМ12-315100 380В 2NC+4NO EKF BASIC		380	160						380
ПМ12-400100 220В 2NC+4NO EKF BASIC	400	220	110	800	400	400	220	25,6	pm12-400/220
ПМ12-400100 380В 2NC+4NO EKF BASIC		380	220						380
ПМ12-500100 220В 2NC+4NO EKF BASIC	500	220	150	1000	500	500	220	11,0	pm12-500/220
ПМ12-500100 380В 2NC+4NO EKF BASIC		380	280						380
ПМ12-630100 220В 2NC+4NO EKF BASIC	630	220	200	800	630	630	220	25,6	pm12-630/220
ПМ12-630100 380В 2NC+4NO EKF BASIC		380	450						380
ПМ12-800100 220В 2NC+4NO EKF BASIC	800	220	250	1000	800	800	220	25,6	pm12-800/220
ПМ12-800100 380В 2NC+4NO EKF BASIC		380	450						380
ПМ12-1000100 220В 2NC+4NO EKF BASIC	1000	220	223	1000	1000	1000	220	25,6	pm12-1000/220
ПМ12-1000100 380В 2NC+4NO EKF BASIC		380	475						380

ТЕХНИЧЕСКИЕ ХАРАКТЕРИСТИКИ

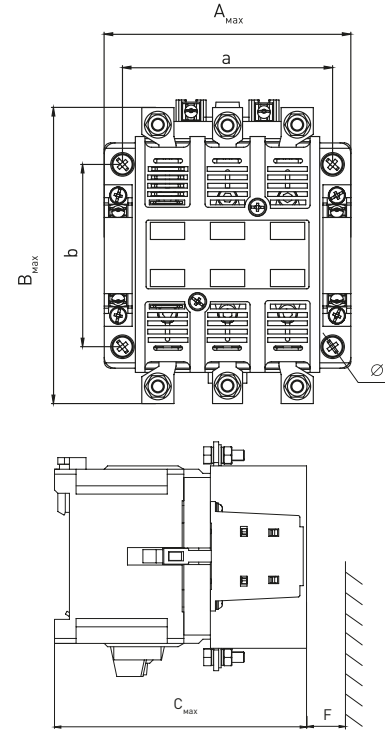
Параметры	Значения
Высота над уровнем моря, не более, м	2000
Температура окружающего воздуха, °C	От - 45 до +40
Номинальное напряжение изоляции, U _i , В	690
Окружающая среда	Невзрывоопасная, не содержащая пыли
Виброустойчивость по ГОСТ 17516.1-90	Группа механического исполнения М4, М7, М8
Место установки	На открытых панелях в закрытых помещениях, защищенное от прямого попадания воды
Рабочее положение в пространстве	На вертикальной плоскости, выводами включающей катушки вверх
Отклонение от рабочего положения, не более	15° в любую сторону
Режим работы	Продолжительный, прерывисто-продолжительный, повторно-кратковременный и кратковременный
Степень защиты, климатическое исполнение и категория размещения по ГОСТ 15150-69	IP00, У3, Т3

Исполнение пускателя	Допустимая частота включений в час	Износостойкость пускателей при номинальных рабочих токах в категории основного применения АС-3, млн циклов В0	
		механическая	коммутационная
ПМ12-63	1200	1,0	1,2
ПМ12-80			
ПМ12-100			
ПМ12-125			
ПМ12-160			
ПМ12-200	600	6,0	0,6
ПМ12-250			
ПМ12-315			
ПМ12-400			
ПМ12-500			
ПМ12-630	300	3,0	0,3
ПМ12-800			
ПМ12-1000			

Характеристика цепи управления

Ном. ток, А	Механическая износостойкость, млн циклов	Электрическая износостойкость, млн циклов	Напряжение срабатывания при 50 Гц	Напряжение отпускания при 50 Гц	Мощность потребления при срабатывании, ВА	Мощность потребления при удержании, ВА	Номин. ток контактов вспомогат. цепи, А
63	5	1	U _c (0,85 - 1,1) U _c	U _c (0,2 - 0,75) U _c	480	57	10
80	4	0,8					
100	3	0,7					
125	1	0,3					
160	1	0,3					
200	1	0,3					
250	1	0,3					
315	1	0,3					
400	0,8	0,2			1710	152	
500	0,8	0,2					
630	0,6	0,08					
800	0,6	0,08	3578	250	16		
1000	0,6	0,08					

Габаритные и установочные размеры



Номинальный ток, А	Внешние размеры, мм			Установочные размеры, мм	
	A _{max}	B _{max}	C _{max}	a	b
63-125	116	143	154	100 ± 0,435	90 ± 0,435
160-200	146	186	184	130 ± 0,5	130 ± 0,5
250					
315-400	190	235	230	160 ± 0,5	150 ± 0,5
500					
630-1000	244,5	345	285,5	210 ± 0,575	180 ± 0,5

Номинальный ток, А	Установочные размеры, мм	Зона безопасности (вылет дуги), мм	
		(F)380В	(F)660В
63-125	5,5	20	40
160-200		30	40
250		40	60
315-400		40	60
500		50	70
630-1000	11	100	140

Типовые схемы подключения



Типовая комплектация

1. Пускатель электромагнитный серии ПМ-12 EKF BASIC.
2. Паспорт.

Пускатели электромагнитные серии ПМЛ EKF BASIC

ПМЛ-Х₁ 16Х₂ ДМ Х₃ А Х₄ В EKF BASIC

- Пускатели электромагнитные
- Габаритное исполнение
- Контактор неревверсивный
- Степень защиты IP20
- Исполнение дополнительных контактов (0 – NO, 1 – NC)
- Контакторы с уменьшенными весовыми показателями
- Универсальное крепление
- Номинальный рабочий ток
- Номинальное напряжение катушки управления

IP20 | ГАРАНТИЯ 12 МЕСЯЦЕВ | AL/Cu

EAC

ГОСТ IEC 60947-4-1-2021

Пускатели электромагнитные ПМЛ EKF BASIC состоят из корпуса, закрепленных в нем неподвижных контактов, подвижных контактов, которые закреплены в подвижной части магнитной системы. Неподвижная часть магнитной системы закреплена жестко в корпусе ПМЛ. Пружина препятствует смыканию контактов. При подаче напряжения на катушку управления в магнитной системе контактора возникает магнитное поле, которое, преодолевая сопротивление пружины, смыкает магнитную систему и замыкает контакты. При отключении напряжения с катушки управления пружина размыкает контакты. Различие между контакторами КМЭ серий PROxima и ПМЛ серии BASIC состоит в разной коммутационной износостойкости. Если необходим контактор для жестких условий работы с частым включением, следует применять КМЭ EKF PROxima. Если контактор работает в более мягких условиях, возможно применение ПМЛ EKF BASIC. Возможна коммутация алюминиевым и медным проводом.

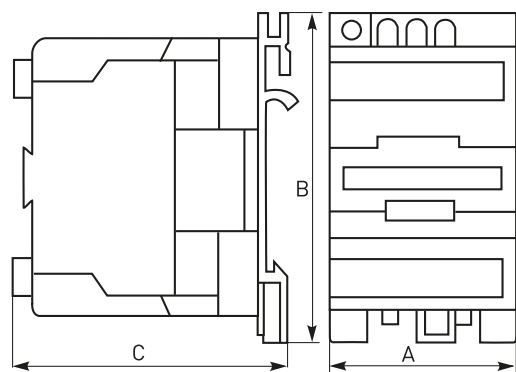


Наименование	Ном. мощность, АС-3, 400 В, кВт	Ном. рабочий ток, А < +40 °C, 400 В		Номинальное напряжение катушки управления, U _c , В	Масса нетто, кг	Артикул
		АС-3	АС-1			
ПМЛ-1160М 9А 230В EKF Basic	4	9	25	230	0,35	pml-s-9-230-basic
ПМЛ-1161М 9А 230В EKF Basic						pml-s-9-230-nc-basic
ПМЛ-1160М 9А 400В EKF Basic						pml-s-9-400-basic
ПМЛ-1161М 9А 400В EKF Basic	5,5	12	25	230	0,35	pml-s-9-400-nc-basic
ПМЛ-1160М 12А 230В EKF Basic						pml-s-12-230-basic
ПМЛ-1161М 12А 230В EKF Basic						pml-s-12-230-nc-basic
ПМЛ-1160М 12А 400В EKF Basic						pml-s-12-400-basic
ПМЛ-1161М 12А 400В EKF Basic						pml-s-12-400-nc-basic
ПМЛ-1160ДМ 18А 230В EKF Basic	7,5	18	32	230	0,37	pml-s-18-230-basic
ПМЛ-1161ДМ 18А 230В EKF Basic						pml-s-18-230-nc-basic
ПМЛ-1160ДМ 18А 400В EKF Basic						pml-s-18-400-basic
ПМЛ-1161ДМ 18А 400В EKF Basic	11	25	40	230	0,56	pml-s-18-400-nc-basic
ПМЛ-2160ДМ 25А 230В EKF Basic						pml-s-25-230-basic
ПМЛ-2161ДМ 25А 230В EKF Basic						pml-s-25-230-nc-basic
ПМЛ-2160ДМ 25А 400В EKF Basic						pml-s-25-400-basic
ПМЛ-2161ДМ 25А 400В EKF Basic						pml-s-25-400-nc-basic
ПМЛ-2160ДМ 32А 230В EKF Basic	15	32	50	230	0,58	pml-s-32-230-basic
ПМЛ-2161ДМ 32А 230В EKF Basic						pml-s-32-230-nc-basic
ПМЛ-2160ДМ 32А 400В EKF Basic						pml-s-32-400-basic
ПМЛ-2161ДМ 32А 400В EKF Basic						pml-s-32-400-nc-basic
ПМЛ-3160М 40А 230В EKF Basic						18,5
ПМЛ-3160М 40А 400В EKF Basic	pml-s-40-400-basic					
ПМЛ-3160М 50А 230В EKF Basic	pml-s-50-230-basic					
ПМЛ-3160М 50А 400В EKF Basic	pml-s-50-400-basic					
ПМЛ-4160М 65А 230В EKF Basic	30	65	80	230	1,3	
ПМЛ-4160М 65А 400В EKF Basic						pml-s-65-400-basic
ПМЛ-4160ДМ 80А 230В EKF Basic						pml-s-80-230-basic
ПМЛ-4160ДМ 80А 400В EKF Basic						pml-s-80-400-basic
ПМЛ-5160ДМ 95А 230В EKF Basic						45
ПМЛ-5160ДМ 95А 400В EKF Basic	pml-s-95-400-basic					

ТЕХНИЧЕСКИЕ ХАРАКТЕРИСТИКИ

Тип контактора		9A	12A	18A	25A	32A	40A	50A	65A	80A	95A
Номинальный рабочий ток, А	400В	9	12	18	25	32	40	50	65	80	95
	AC-3	25	25	32	40	50	60	80	80	110	110
Номинальная мощность, кВт	230В	2,2	3,0	4,0	5,5	7,5	11,0	15,0	18,5	22,0	25,0
	400В	4,0	5,5	7,5	11,0	15,0	18,5	22,0	30,0	37,0	45,0
	660В	5,5	7,5	10,0	15,0	18,5	30,0	33,0	37,0	45,0	55,0
Вес, кг		0,35	0,35	0,37	0,56	0,58	1,3	1,3	1,3	1,5	1,5
Износостойкость (мех.), млн циклов		12	12	12	10	8	8	8	8	4	3
Износостойкость (электр.), циклов ×10 ⁴	AC-3	1,36	1,36	1,12	1,12	1,28	1,2	1,12	1,12	0,96	0,7
	AC-1	0,44	0,56	0,80	1,04	1,04	1,04	1,04	1,12	0,96	0,7
Время срабатывания, мс	Замыкание	12-22	12-22	12-22	15-24	15-24	20-26	20-26	20-26	20-35	20-35
	Размыкание	4-19	4-19	4-19	5-19	5-19	8-12	8-12	8-12	6-20	6-20
Мощность рассеивания, Вт		3	3	3	3,5	3,5	10				
Число полюсов		3P									
Номинальное рабочее напряжение переменного тока, Ue, В		230, 400, 660									
Номинальное напряжение изоляции, Ui, В		690									
Номинальное рабочее напряжение катушки управления, В [AC]		230, 400									
Диапазоны напряжения управления	Срабатывание	0,85 – 1,1 Us									
	Отпускание	0,3 – 0,6 Us									
Наличие дополнительных контактов		1NO, 1NC, 1NO+1NC									
Степень защиты		IP20									
Вид климатического исполнения по ГОСТ 15150		УХЛ 4									

Габаритные и установочные размеры



Габаритные размеры, мм	9A	12A	18A	25A	32A	40A	50A	65A	80A	95A
A	45	45	45	56	56	74	74	74	84	84
B	74	74	74	84	84	127	127	127	127	127
C	80	80	80	93	98	114	114	114	125	125

АВТОМАТИЗАЦИЯ И УПРАВЛЕНИЕ (ЧАСТОТНИКИ, КОНТРОЛЛЕРЫ, АВР, РЕЛЕЙНАЯ АВТОМАТИКА)

Преобразователи частоты VECTOR-100 EKF PROxima

VT100 XX X X EKF PROxima

Преобразователь частоты VECTOR-100

Номинальная мощность двигателя
0R4 – 0,4 кВт, 0R75 – 0,75 кВт, 1R5 – 1,5 кВт,
2R2 – 2,2 кВт, 4 – 4 кВт, 5R5 – 5,5 кВт
7R5 – 7,5 кВт, 11 – 11 кВт...
350 – 350 кВт, 400 – 400 кВт

Количество фаз на входе
1 – 1 фаза 230 В, 3 – 3 фазы 3 × 380 В

Тормозной модуль В – встроенный

LCD дисплей

ГАРАНТИЯ 3 ГОДА

ЭКС

для 1φ/3φ СЕТИ

АI / Cu

Общепромышленные преобразователи частоты VEKTOR-100 EKF PROxima обеспечивают точное поддержание скорости вращения двигателя в зависимости от внешних факторов, а также снижение потребления электроэнергии на 30 и более процентов. Выпускаются на номинальные мощности от 0,4 до 400 кВт. Возможна коммутация алюминиевым и медным проводом.

- Два режима управления двигателями: скалярное – V/f и векторное без обратной связи.
- Пусковые моменты 150% 0,25 Гц для применения в конвейерных линиях и других устройствах, критичных к пусковым моментам.
- Допускаются перегрузки до 150% в течение 60 сек., что позволяет применять с более мощными двигателями.
- Встроенный интерфейс RS-485 с поддержкой протокола Modbus для интеграции в системы диспетчеризации.
- Температура окружающей среды от -10 до +50 °С для работы в шкафах управления с большим количеством дополнительного оборудования.
- Встроенный программируемый контроллер для задания простейших алгоритмов управления.
- Выносной дисплей для установки на лицевую панель щита управления и ограничения доступа обслуживающего персонала внутрь шкафа.



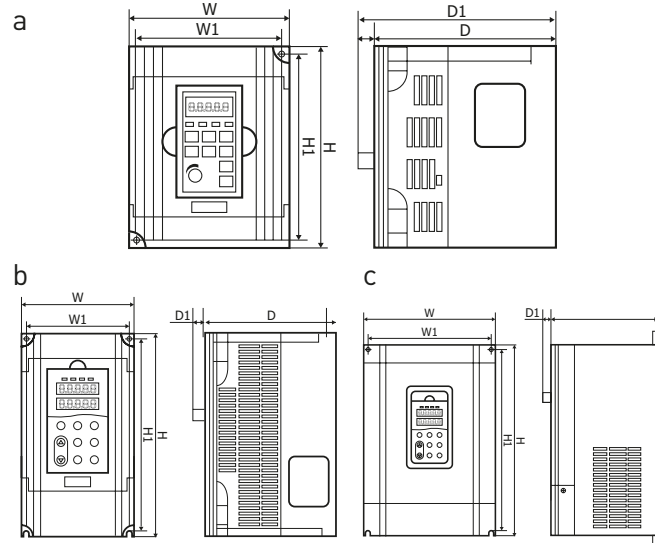
Свободное ПО для управления и программирования | Платы покрыты лаком | Расположение емкостей не мешает конвекции воздуха | Кабель в комплекте | Панель управления в комплекте | Простое крепление вентилятора, стандартный размер

Наименование	Ном. мощность двигателя, кВт	Мощность двигателя для вентиляции и насосов	Ном. входной ток, А	Ном. выходной ток, А	Вес нетто, кг	Артикул
1 фаза, 230В ±20%						
Преобразователь частоты VECTOR-100 0,4/0,75кВт 1x230В EKF PROxima	0,4	0,75	5,4	2,3	1	VT100-0R4-1B
Преобразователь частоты VECTOR-100 0,75/1,5кВт 1x230В EKF PROxima	0,75	1,5	8,2	4	1,5	VT100-0R7-1B
Преобразователь частоты VECTOR-100 1,5/2,2кВт 1x230В EKF PROxima	1,5	2,2	14	7	1,5	VT100-1R5-1B
Преобразователь частоты VECTOR-100 2,2/4кВт 1x230В EKF PROxima	2,2	4	24	9,6	1,7	VT100-2R2-1B
3 фазы, 400В ±20%						
Преобразователь частоты VECTOR-100 0,75/1,5кВт 3x380В EKF PROxima	0,75	1,5	3,4	2,5	1,5	VT100-0R7-3B
Преобразователь частоты VECTOR-100 1,5/2,2кВт 3x380В EKF PROxima	1,5	2,2	5	4,2	1,5	VT100-1R5-3B
Преобразователь частоты VECTOR-100 2,2/4кВт 3x380В EKF PROxima	2,2	4	5,8	5,5	1,7	VT100-2R2-3B
Преобразователь частоты VECTOR-100 4/5,5кВт 3x380В EKF PROxima	4	5,5	11	9,5	3,5	VT100-4R0-3B
Преобразователь частоты VECTOR-100 5,5/7,5кВт 3x380В EKF PROxima	5,5	7,5	14,6	13	3,5	VT100-5R5-3B
Преобразователь частоты VECTOR-100 7,5/11кВт 3x380В EKF PROxima	7,5	11	20,5	17	3,8	VT100-7R5-3B
Преобразователь частоты VECTOR-100 11/15кВт 3x380В EKF PROxima	11	15	26	25	9,0	VT100-011-3B
Преобразователь частоты VECTOR-100 15/18кВт 3x380В EKF PROxima	15	18	35	32	9,0	VT100-015-3B
Преобразователь частоты VECTOR-100 18/22кВт 3x380В EKF PROxima	18	22	38	37	9,0	VT100-018-3B
Преобразователь частоты VECTOR-100 22/30кВт 3x380В EKF PROxima	22	30	46	45	15	VT100-022-3B
Преобразователь частоты VECTOR-100 30/37кВт 3x380В EKF PROxima	30	37	62	60	15	VT100-030-3B
Преобразователь частоты VECTOR-100 37/45кВт 3x380В EKF PROxima	37	45	76	75	15	VT100-037-3B
Преобразователь частоты VECTOR-100 45/55кВт 3x380В EKF PROxima	45	55	92	90	42	VT100-045-3
Преобразователь частоты VECTOR-100 45/55кВт 3x380В EKF PROxima	45	55	92	90	42	VT100-045-3B
Преобразователь частоты VECTOR-100 55/75кВт 3x380В EKF PROxima	55	75	113	110	42	VT100-055-3
Преобразователь частоты VECTOR-100 55/75кВт 3x380В EKF PROxima	55	75	113	110	42	VT100-055-3B
Преобразователь частоты VECTOR-100 75/90кВт 3x380В EKF PROxima	75	90	157	152	42	VT100-075-3
Преобразователь частоты VECTOR-100 75/90кВт 3x380В EKF PROxima	75	90	157	152	42	VT100-075-3B
Преобразователь частоты VECTOR-100 90/110кВт 3x380В EKF PROxima	90	110	180	176	55	VT100-090-3
Преобразователь частоты VECTOR-100 90/110кВт 3x380В EKF PROxima	90	110	180	176	55	VT100-090-3B
Преобразователь частоты VECTOR-100 110/132кВт 3x380В EKF PROxima	110	132	214	210	55	VT100-110-3
Преобразователь частоты VECTOR-100 110/132кВт 3x380В EKF PROxima	110	132	214	210	55	VT100-110-3B
Преобразователь частоты VECTOR-100 132/160кВт 3x380В EKF PROxima	132	160	260	253	95	VT100-132-3
Преобразователь частоты VECTOR-100 132/160кВт 3x380В EKF PROxima	132	160	260	253	95	VT100-132-3B
Преобразователь частоты VECTOR-100 160/185кВт 3x380В EKF PROxima	160	185	310	304	111	VT100-160-3
Преобразователь частоты VECTOR-100 160/185кВт 3x380В EKF PROxima	160	185	310	304	111	VT100-160-3B
Преобразователь частоты VECTOR-100 185/200кВт 3x380В EKF PROxima	185	200	365	350	111	VT100-185-3
Преобразователь частоты VECTOR-100 185/200кВт 3x380В EKF PROxima	185	200	365	350	111	VT100-185-3B
Преобразователь частоты VECTOR-100 200/220кВт 3x380В EKF PROxima	200	220	385	380	172	VT100-200-3
Преобразователь частоты VECTOR-100 200/220кВт 3x380В EKF PROxima	200	220	385	380	172	VT100-200-3B
Преобразователь частоты VECTOR-100 220/250кВт 3x380В EKF PROxima	220	250	430	426	172	VT100-220-3
Преобразователь частоты VECTOR-100 220/250кВт 3x380В EKF PROxima	220	250	430	426	172	VT100-220-3B
Преобразователь частоты VECTOR-100 250/280кВт 3x380В EKF PROxima	250	280	485	465	172	VT100-250-3
Преобразователь частоты VECTOR-100 250/280кВт 3x380В EKF PROxima	250	280	485	465	172	VT100-250-3B
Преобразователь частоты VECTOR-100 280/315кВт 3x380В EKF PROxima	280	315	531	520	176	VT100-280-3
Преобразователь частоты VECTOR-100 280/315кВт 3x380В EKF PROxima	280	315	531	520	176	VT100-280-3B
Преобразователь частоты VECTOR-100 315/350кВт 3x380В EKF PROxima	315	350	620	585	176	VT100-315-3
Преобразователь частоты VECTOR-100 315/350кВт 3x380В EKF PROxima	315	350	620	585	176	VT100-315-3B
Преобразователь частоты VECTOR-100 350/400кВт 3x380В EKF PROxima	350	400	665	650	261	VT100-355-3
Преобразователь частоты VECTOR-100 350/400кВт 3x380В EKF PROxima	350	400	665	650	261	VT100-355-3B
Преобразователь частоты VECTOR-100 400/450кВт 3x380В EKF PROxima	400	450	785	725	265	VT100-400-3
Преобразователь частоты VECTOR-100 400/450кВт 3x380В EKF PROxima	400	450	785	725	265	VT100-400-3B

ТЕХНИЧЕСКИЕ ХАРАКТЕРИСТИКИ

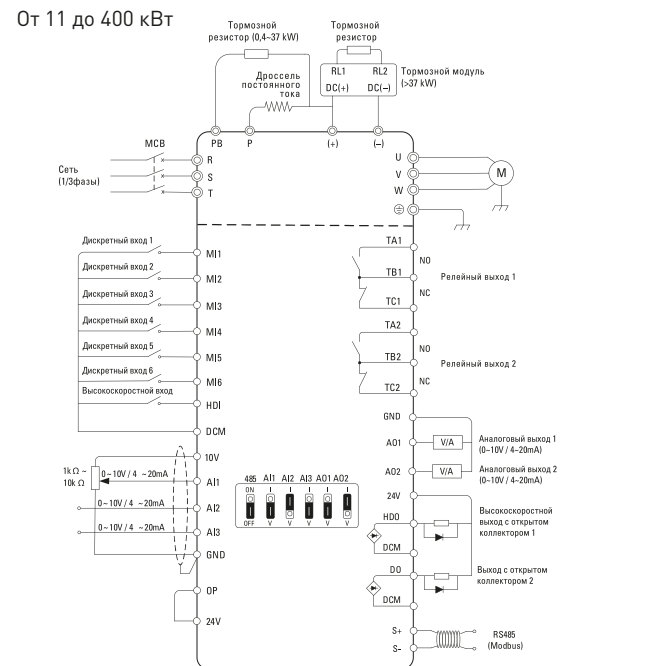
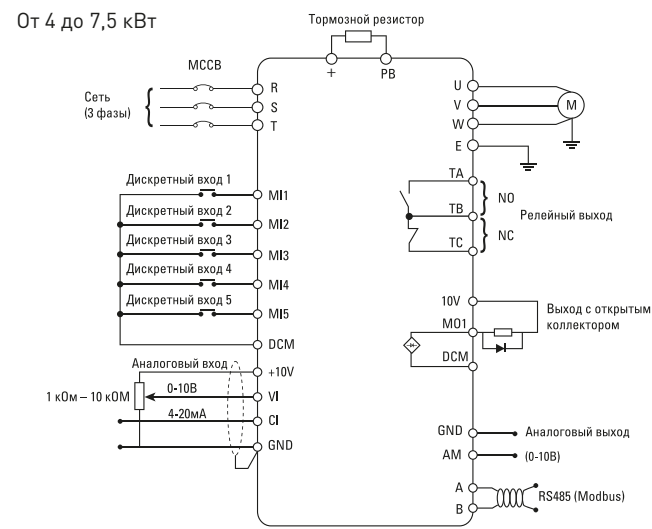
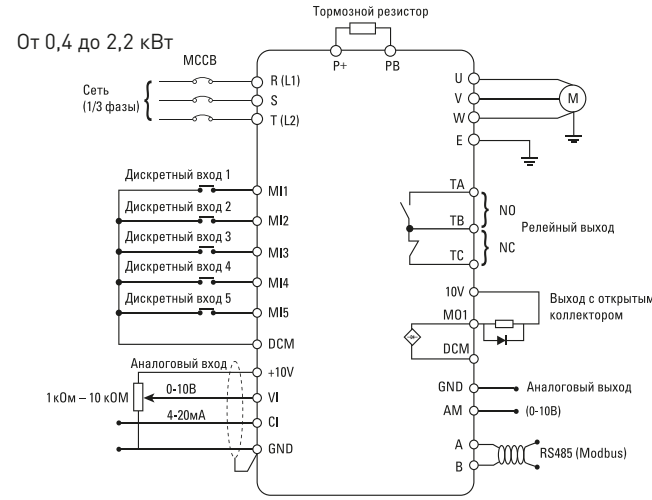
Параметры	Значение
Минимальная мощность при работе от однофазной сети [1x230], кВт	0,4
Максимальная мощность при работе от однофазной сети [1x230], кВт	2,2
Минимальная мощность при работе от трехфазной сети [3x400], кВт	0,75
Максимальная мощность при работе от трехфазной сети [3x400], кВт	600
Выходная частота, Гц	600
Выходное напряжение при питании от сети 3x380, В	400
Несущая частота, кГц	16
Пусковой момент, %	SVC- 150 при 0.5 Hz V/F - 150% при 1 Hz
Допустимая перегрузка	150% 60 сек. 180% 20 сек. 200% 3 сек.
Векторное управление в открытом контуре (SVC)	Да
Скалярное управление V/F	Да
Количество дискретных входов	5
Количество аналоговых входов	1
Количество дискретных выходов	2
Количество аналоговых выходов	1
RS-485, протокол Modbus RTU	Есть
PID	Есть
PLC	Есть
Охлаждение	Вентилятор
Температура окружающей среды, °C	От -10 до +50
Срок службы, лет	7
Гарантия, лет	3

Габаритные и установочные размеры



Наименование	мм						Рис.	
	W	W1	H1	H	D	D1		
VT100-0R4/0R7-1B	85,5	74	132	142	113	123	a	
VT100-0R7/1R5-1B								
VT100-1R5/2R2-1B								
VT100-2R2/4R0-1B								
VT100-0R7/1R5-3B	101	92	143	152	117	127		
VT100-1R5/2R2-3B								
VT100-2R2/4R0-3B								
VT100-4R0/5R5-3B								
VT100-5R5/7R5-3B	130	115	264	244	153,5			b
VT100-7R5/011-3B								
VT100-011/015-3B								
VT100-015/018-3B								
VT100-018/022-3	210	160	362,5	375	196			
VT100-022/030-3								
VT100-030/037-3								
VT100-037/045-3	285	238	424	440	206			
VT100-045/055-3								
VT100-055/075-3	385	385	580	600	268			
VT100-075/090-3								
VT100-090/110-3	413	293	635	659	327		9	
VT100-110/132-3								
VT100-132/160-3	480	369	822,5	849	389			
VT100-160/185-3								
VT100-185/200-3								
VT100-200/220-3								
VT100-220/250-3	650	420	1030	1060	380,5			
VT100-250/250-3								
VT100-280/315-3								
VT100-315/350-3								
VT100-350/400-3	800	520	1300	1360	393			
VT100-400/450-3								

Типовые схемы подключения



Типовая комплектация

1. Преобразователь частоты.
2. Паспорт.
3. Руководство по эксплуатации.
4. Соединительный кабель для панели управления.

Преобразователи частоты VECTOR-80 EKF BASIC

VT80 - XX - X X EKF BASIC

- Lineяка преобразователей частоты VECTOR VT80
- Номинальная (расширенная) мощность двигателя
- Количество фаз на входе
- Тормозной модуль В - встроенный

Иконки: LCD дисплей, ГАРАНТИЯ 1 ГОД, EAC, 3 ГОДА, 1φ/3φ СЕТИ, AL/Cu

Компактный преобразователь частоты VECTOR-80 EKF BASIC предназначен для управления скоростью вращения электродвигателей, применяемых в широком спектре промышленного оборудования. Преобразователь обеспечивает точное поддержание скорости, а также снижение расходов на электроэнергию. Выпускаются на номинальные мощности от 0,4 до 2,2 кВт. Общепромышленные преобразователи частоты VECTOR-80 EKF BASIC применяются в системах автоматизации вентиляции, насосного оборудования, в системах электроприводов конвейеров, лифтов и т.д.

- Обеспечивают:
- плавный пуск электродвигателя;
 - регулирование частоты вращения электродвигателя;
 - защиту электродвигателя от перегрузок;
 - уменьшение пусковых токов;
 - преобразование однофазной сети в трехфазную [однофазные преобразователи].

- Выносной пульт в комплекте
- Платы покрыты лаком
- Встроенный интерфейс RS485
- Компактное исполнение
- Установка на DIN-рейку и монтажную плату
- Возможна коммутация алюминиевым и медным проводом

Наименование	Полная мощность, кВА	Входной ток, А	Выходной ток, А	Ном. мощность двигателя, кВт	Тепловыделение, кВт	Вес нетто, кг	Артикул
Однофазный источник питания: 230 В, 50/60 Гц							
Преобразователь частоты 0,75 кВт 1x230В VECTOR-80 EKF BASIC	1,5	8,2	4,0	0,75	0,030	1	VT80-0R7-1
Преобразователь частоты 1,5 кВт 1x230В VECTOR-80 EKF BASIC	3	14	7,0	1,5	0,055	1	VT80-1R5-1
Трехфазный источник питания: 400 В, 50/60 Гц							
Преобразователь частоты 0,75 кВт 3x400В VECTOR-80 EKF BASIC	1,5	3,4	2,1	0,75	0,027	1	VT80-0R7-3
Преобразователь частоты 1,5 кВт 3x400В VECTOR-80 EKF BASIC	3	5	3,8	1,5	0,050	1	VT80-1R5-3
Преобразователь частоты 2,2 кВт 3x400В VECTOR-80 EKF BASIC	4	5,8	5,1	2,2	0,066	1	VT80-2R2-3
Преобразователь частоты 4 кВт 3x400В VECTOR-80 EKF BASIC	5,9	10,5	9	3,7	0,120	1,5	VT80-4R0-3B
Преобразователь частоты 5,5 кВт 3x400В VECTOR-80 EKF BASIC	8,9	14,6	13	5,5	0,195	1,5	VT80-5R5-3B
Преобразователь частоты 11 кВт 3x400В VECTOR-80 EKF BASIC	11	20,5	17	7,5	0,262	2,5	VT80-7R5-3B
Преобразователь частоты 7,5 кВт 3x400В VECTOR-80 EKF BASIC	17	26	25	11	0,445	2,5	VT80-011-3B

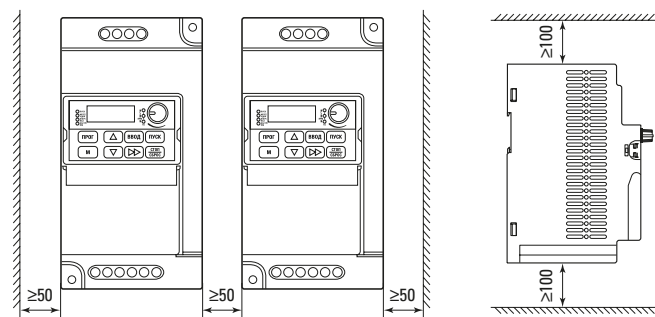
ТЕХНИЧЕСКИЕ ХАРАКТЕРИСТИКИ

Параметры	Значения
Минимальная мощность при работе от трехфазной сети [3x400 В], кВт	0,75
Максимальная мощность при работе от трехфазной сети [3x400 В], кВт	11
Минимальная мощность при работе от однофазной сети [1x230 В], кВт	0,75
Максимальная мощность при работе от однофазной сети [1x230 В], кВт	1,5
Выходная частота, Гц	500
Несущая частота, кГц	16
Пусковой момент, %	V/F - 150% при 1 Гц
Допустимая перегрузка	150% 60 с
Скалярное управление V/F	Да
Векторное управление в открытом контуре (SVC)	Да

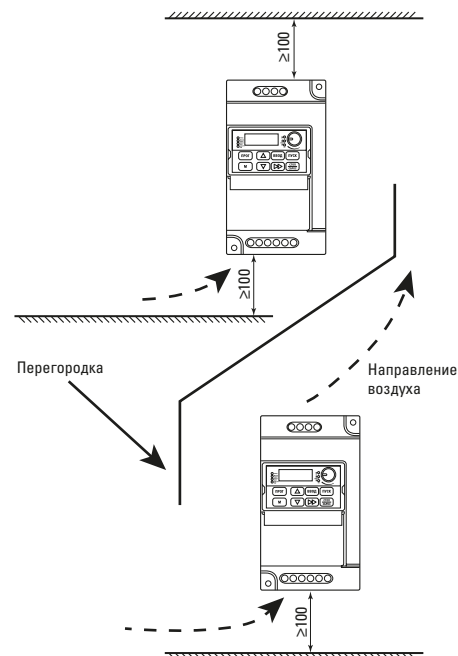
Параметры	Значения
Входы/выходы	
Количество дискретных входов	4
Количество аналоговых входов	1
Количество дискретных выходов, реле/транзистор	1
Количество аналоговых выходов	1
Интерфейсы	
RS-485, протокол Modbus RTU	Есть
Функционал	
PID	Есть
PLC	Есть
Конструкция	
Охлаждение	Вентилятор
Температура окружающей среды, °C	От -10 до +50
Климатическое исполнение	УХЛ4
Степень защиты	IP20

Особенности эксплуатации и монтажа

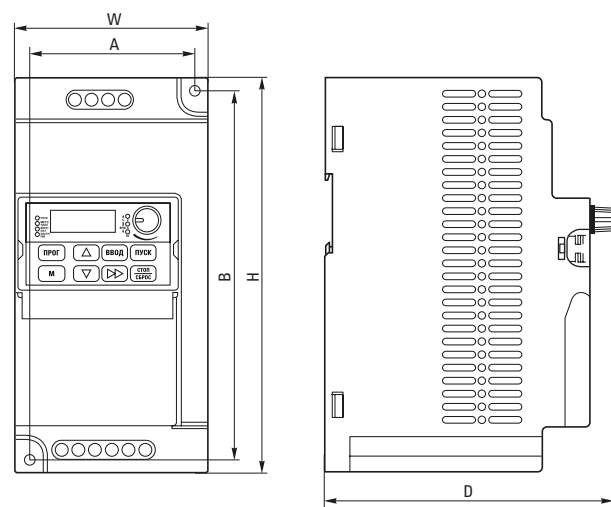
Монтаж преобразователей частоты необходимо выполнять в соответствии требованиями, указанными на рисунках.



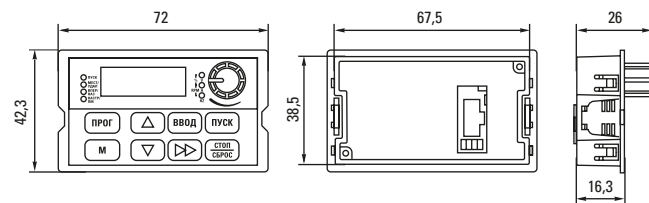
Монтаж при вертикальной установке нескольких преобразователей



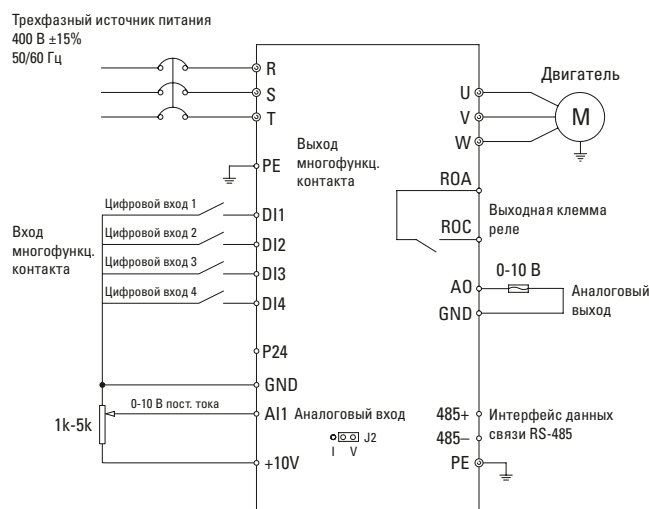
Габаритные и установочные размеры



Мощность двигателя, кВт	Установочные размеры		W, мм	H, мм	D, мм	Диаметр отверстия, мм
	A, мм	B, мм				
0,75-2,2	60	141,1	72	151,8	125,6	5
4-5,5	73	166	85	179	131,6	4
7,5-11	110	205	125	220	167	4



Типовая схема подключения



Типовая комплектация

1. Преобразователь частоты – 1 шт.
2. Руководство по эксплуатации – 1 шт.
3. Паспорт – 1 шт.

ЭМС-фильтры для преобразователя частоты EKF PROxima



3
ФАЗЫ

ГАРАНТИЯ
7
ЛЕТ

EAC

ЭМС-фильтры для преобразователя частоты EKF PROxima работают на основе пассивных элементов: конденсаторов, резисторов и катушек индуктивности. ЭМС-фильтры требуются для соблюдения электромагнитной совместимости в местах с высоким требованием к сети (больницы, дата-центры, лаборатории и пр.) с точки зрения появления гармоник. Трехфазные ЭМС-фильтры для преобразователя частоты EKF PROxima способны существенно уменьшать помехи в заданном частотном диапазоне.



Цельный корпус

Высокое сопротивление изоляции

Устойчивость к всплескам напряжения до 1500 В

Особенности эксплуатации и монтажа

Изделие должно эксплуатироваться при следующих условиях окружающей среды:

- невзрывоопасная;
- не содержащая агрессивных газов и паров, в концентрациях, разрушающих металлы и изоляцию;
- не насыщенная токопроводящей пылью и парами.

Модель	Ток нагрузки, А	Мощность ПЧ, кВт	Размеры, мм			Артикул
			Длина	Ширина	Высота	
ЭМС-фильтры для преобразователя частоты 0,75–1,5 кВт EKF PROxima	5	0,75–1,5	136	105	42	vector-emi-1R5
ЭМС-фильтры для преобразователя частоты 2,2–4,0 кВт EKF PROxima	10	2,2–3,7	136	105	42	vector-emi-4R0
ЭМС-фильтры для преобразователя частоты 5,5–7,5 кВт EKF PROxima	20	5,5–7,5	136	105	42	vector-emi-7R5
ЭМС-фильтры для преобразователя частоты 11–15 кВт EKF PROxima	30	11–15	165	130	50	vector-emi-15
ЭМС-фильтры для преобразователя частоты 18,5–22 кВт EKF PROxima	50	18,5–22	240	165	80	vector-emi-22
ЭМС-фильтры для преобразователя частоты 30–37 кВт EKF PROxima	80	30–37	300	220	100	vector-emi-37
ЭМС-фильтры для преобразователя частоты 45 кВт EKF PROxima	100	45	300	220	100	vector-emi-45
ЭМС-фильтры для преобразователя частоты 55 кВт EKF PROxima	120	55	300	220	100	vector-emi-55
ЭМС-фильтры для преобразователя частоты 75 кВт EKF PROxima	150	75	352	185	112	vector-emi-75

ТЕХНИЧЕСКИЕ ХАРАКТЕРИСТИКИ

Параметры	Значения
Номинальное напряжение, В	AC 380-440
Напряжение испытания изоляции между фазами в течение 1 минуты, В	1500 DC
Напряжение испытания изоляции «Фаза-земля» в течение 1 минуты, В	1500 AC; 2500 DC
Рабочая частота	50–60
Рабочая температура, °C	От -25 до +85
Сопротивление изоляции, МОм	≥1500

Типовая схема подключения

ЭМС-фильтр подключается к частотному преобразователю со стороны сети!
Проводка между ЭМС-фильтром и преобразователем частоты должна быть минимальной.

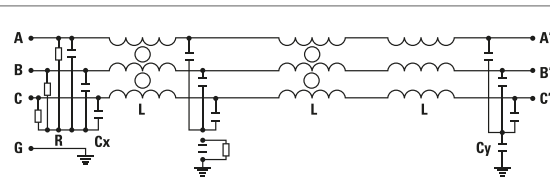


Таблица подавления помех

Модель	Ток нагрузки, А	0,15 МГц	0,5 МГц	1 МГц	5 МГц	10 МГц	30 МГц
--------	-----------------	----------	---------	-------	-------	--------	--------

Подавление противофазной помехи, Дб

vector-emi-1R5	5	80	85	85	75	65	70
vector-emi-4R0	10	80	90	90	75	70	65
vector-emi-7R5	16	75	90	90	75	75	65
vector-emi-15	30	75	90	85	75	65	60
vector-emi-22	45	75	90	85	75	65	55
vector-emi-37	80	58	78	75	65	60	50
vector-emi-45	100	65	85	90	80	75	70
vector-emi-55	150	55	80	75	70	65	55
vector-emi-75	200	55	85	75	70	65	55

Подавление синфазной помехи, Дб

vector-emi-1R5	5	85	80	80	80	75	70
vector-emi-4R0	10	70	90	90	85	85	70
vector-emi-7R5	16	70	90	90	80	75	70
vector-emi-15	30	70	90	90	85	80	70
vector-emi-22	45	85	85	75	85	80	70
vector-emi-37	80	65	85	80	65	60	50
vector-emi-45	100	65	85	80	80	65	60
vector-emi-55	150	65	80	85	80	65	55
vector-emi-75	200	70	90	90	80	75	60

Типовая комплектация

1. ЭМС-фильтр для преобразователя частоты EKF PROxima – 1 шт.
2. Паспорт – 1 шт.

Автоматический ввод резерва АВР TCP1 EKF PROxima



ABR TCP1 XXA Xp XXXB EKF PROxima

- Автоматический ввод резерва
- Условный номер серии
- Номинальный ток
- Количество полюсов
- Напряжение электропривода

ХРАНЕНИЕ 5 ЛЕТ

ГАРАНТИЯ 5 ЛЕТ

СЛУЖБА 10 ЛЕТ

IP00

Al Cu

EAC

Устройство АВР TCP1 EKF PROxima предназначено для обеспечения резервным электроснабжением нагрузки, подключенной к системе электроснабжения, имеющей основной и резервный вводы. Устройство АВР автоматически подключает резервную линию питания в случае пропадания напряжения на основной линии.

Конструкция и принцип действия

Устройство АВР TCP1 EKF PROxima выполнено в виде моноблока и состоит из контактного блока и блока управления. На блоке управления имеется рычаг ручного переключения, замковый механизм перевода в ручной или автоматический режим управления и запорный механизм, обеспечивающий блокировку переключения устройства АВР. Корпус контактного блока выполнен из термостойкой АВС пластмассы. Механизм переключения обеспечивает перемещение контактных групп мостикового типа, которые замыкают цепи, или основной линии, или резервной линии, также предусмотрено положение, когда обе линии отключены. В металлическом корпусе блока управления смонтированы электромотор, приводной механизм и реле управления.

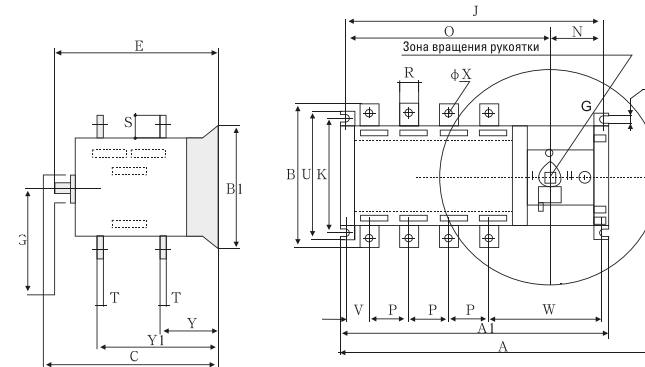
Реле управления запитано от линии L3 основного ввода. При наличии напряжения на линии L3 основного ввода реле управления подает напряжение на электромотор, который обеспечивает замыкание контактных групп основного ввода и отключается концевым выключателем после замыкания главных контактов. Попытка ручного переключения ввода приведет к включению электромотора управления, который вернет питание от основного ввода. При пропадании напряжения на основном вводе реле управления подает напряжение от резервного ввода на электромотор управления. Работа устройства АВР от резервного ввода аналогична работе устройства АВР от основного ввода. При появлении напряжения на основном вводе устройство АВР автоматически переключится на основной ввод.

Наименование	Номинальный ток, А	Тип управляющего элемента	Артикул	
			3P	4P
ABR TCP1 32A 230В EKF PROxima	32	Реле	ats-tsr1-32A-3p-pro	ats-tsr1-32A-4p-pro
ABR TCP1 40A 230В EKF PROxima	40		ats-tsr1-40A-3p-pro	ats-tsr1-40A-4p-pro
ABR TCP1 50A 230В EKF PROxima	50		ats-tsr1-50A-3p-pro	ats-tsr1-50A-4p-pro
ABR TCP1 63A 230В EKF PROxima	63		ats-tsr1-63A-3p-pro	ats-tsr1-63A-4p-pro
ABR TCP1 80A 230В EKF PROxima	80		ats-tsr1-80A-3p-pro	ats-tsr1-80A-4p-pro
ABR TCP1 100A 230В EKF PROxima	100		ats-tsr1-100A-3p-pro	ats-tsr1-100A-4p-pro
ABR TCP1 125A 230В EKF PROxima	125		ats-tsr1-125A-3p-pro	ats-tsr1-125A-4p-pro
ABR TCP1 160A 230В EKF PROxima	160		ats-tsr1-160A-3p-pro	ats-tsr1-160A-4p-pro
ABR TCP1 200A 230В EKF PROxima	200		ats-tsr1-200A-3p-pro	ats-tsr1-200A-4p-pro
ABR TCP1 250A 230В EKF PROxima	250		ats-tsr1-250A-3p-pro	ats-tsr1-250A-4p-pro
ABR TCP1 400A 230В EKF PROxima	400		ats-tsr1-400A-3p-pro	ats-tsr1-630A-3p-pro

ТЕХНИЧЕСКИЕ ХАРАКТЕРИСТИКИ

Параметры	ABR TCP1 32A	ABR TCP1 40A	ABR TCP1 63A	ABR TCP1 80A	ABR TCP1 100A	ABR TCP1 125A	ABR TCP1 160A	ABR TCP1 200A	ABR TCP1 250A	ABR TCP1 400A	ABR TCP1 630A	
	Номинальный тепловой ток I _{th} , А	32А	40А	63А	80А	100А	125А	160А	200А	250А	400А	630А
Номинальное напряжение изоляции U _i , В	750										1000	
Диэлектрическая прочность, В	3000					5000				8000		
Номинальное импульсное выдерживаемое напряжение	6											
Номинальный кратковременно выдерживаемый ток	2,5/2,0		5,0/4,0			10/7		16/10		25/18		
Номинальная включающая способность I _{cm} AC23 380В	250	320	500	640	800	1000	1600	3200				
Номинальная отключающая способность I _{cm} AC23 380В	320	400	630	800	1000	1250	2000	4000				
Предельная коммутационная способность, кА	8		10			12		17		30		
Механическая коммутационная износостойкость, тыс. циклов	100										5,5	
Электрическая износостойкость при номинальном напряжении U _e = 660В	Cosφ = 0,95	AC21	5000				1500				750	
	Cosφ = 0,65	AC22	3000				1000				500	
	Cosφ = 0,35	AC23	2000				500				250	
Время переключения, сек.	I-0-II или II-0-I	1,0										1,1
	I-0 или II-0	0,5					0,6		0,7		0,8	
Мощность управляющего электропривода, Вт	25		75				90					

Габаритные и установочные размеры TCP1 32A-630A



	32A-100A	125A	160A	200A	250A	400A	630A
	3p	3p	4p	3p	4p	3p	4p
A	280	376	406	376	406	416	466
A1	230	283.5	316	283.5	316	323.5	373.5
B	106	135	134	134	170		240
B1	107			134			208
C	164			261			333
E	144			208			270
G	112				166		
J	215.5	262.5	295	262.5	295	302.5	353
K	84	78/108					176
L	6				7		11
N	80				87		103.5
O	136	175.5	207	175.5	207	215.5	266
P	30		36			50	65
R	14		20			25	32
S	18		25			30	40
T	2,5			3,2			5
U	107			134			208
V	30,5		33,5			40	31
W	125		155			164	191
ΦX	6		9			11	12
Y	38		56			60	83
Y1	88		141			145	193

Особенности эксплуатации и монтажа

Хранение устройств АВР TCP1 осуществляется в упаковке производителя в помещениях с естественной вентиляцией при температуре окружающего воздуха от -45 до +55°С и относительной влажности до 80% при +25°С. Эксплуатация устройств АВР TCP1 производится при температуре от -25 до +40°С. Средняя температура за 24 часа не должна превышать +35°С. Высота над уровнем моря не более 2000 м. Класс загрязненности: III. Степень защиты от воздействия окружающей среды и от соприкосновения с токоведущими частями (по ГОСТ 14254-96): IP00. При температуре +40°С относительная влажность не должна превышать 50%. Относительная влажность может быть выше при более низкой температуре воздуха. Среднемесячная максимальная относительная влажность воздуха не должна превышать 90%. Следует учитывать, что при резких изменениях температуры на поверхности устройства АВР TCP1 может конденсироваться влага. Не устанавливать в местах с вибрацией, превышающей 5g.

Типовые схемы подключения

На одно направление. Подключение со стороны присоединения контрольных проводников с помощью клемм 100

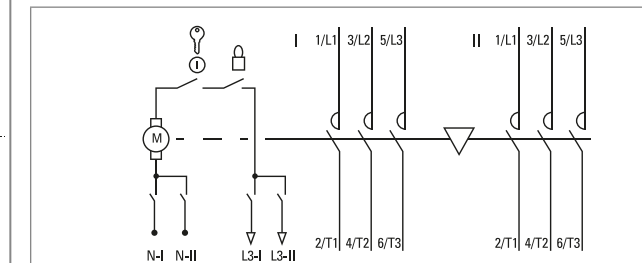


Схема подключения внешних проводников для АВР TCP1 630 А

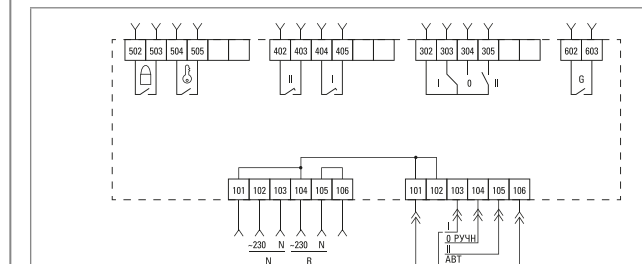


Схема подключения внешних проводников для АВР TCP1 от 125 до 400 А

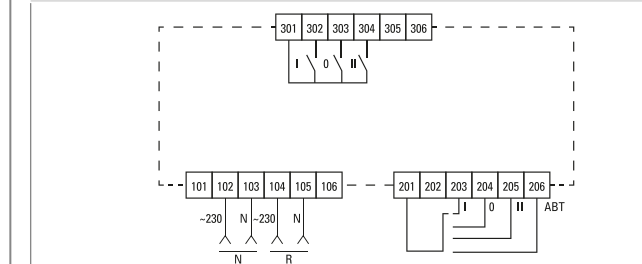
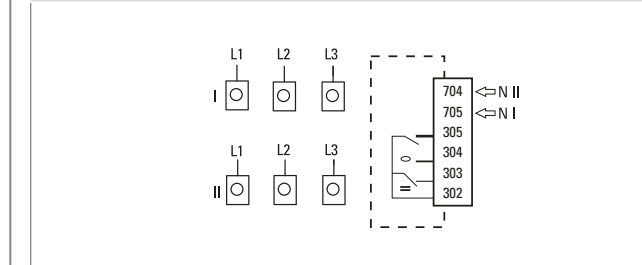


Схема подключения внешних проводников для АВР TCP1 100 А



Типовая комплектация

1. Устройство АВР TCP1 EKF PROxima.
2. Комплект крепежа.
3. Рукоятка ручного переключения TCP1.
4. Паспорт.

Автоматический ввод резерва АВР ТСМ EKF PROxima



ABP TCM XXXA Xp XXXB EKF PROxima

- Автоматический ввод резерва
- Условный номер серии
- Номинальный ток
- Количество полюсов
- Напряжение электропривода

5 ЛЕТ ХРАНЕНИЕ
5 ЛЕТ ГАРАНТИЯ
10 ЛЕТ СЛУЖБА

IP30 **Al/Cu** **EAC**

Устройство АВР ТСМ EKF PROxima предназначено для обеспечения резервным электроснабжением нагрузки, подключенной к системе электроснабжения, имеющей основную и резервную вводы. Устройство АВР автоматически подключает резервную линию питания в случае пропадания напряжения на основной линии. Возможна коммутация алюминиевым и медным проводом.

Устройство АВР ТСМ EKF PROxima предназначено для обеспечения резервным электроснабжением нагрузки, подключенной к системе электроснабжения, имеющей основную и резервную вводы. Устройство АВР автоматически подключает резервную линию питания в случае пропадания напряжения на основной линии. Устройство АВР ТСМ имеет функцию защиты от токов перегрузки и коротких замыканий распределительных сетей и электродвигателей. Устройство АВР ТСМ может быть настроено на несколько программ переключения.

А. Питающие линии: электросеть – электросеть:

– автоматическое переключение на резервную электрическую линию при выходе параметров основной питающей электрической линии за установленные пределы, автоматический возврат с резервной линии на основную после восстановления параметров основной линии в установленные пределы. Установка времени задержки переключения между электрическими линиями;

– автоматическое переключение на вторую электрическую линию при выходе параметров первой питающей электрической линии за установленные пределы, без автоматического возврата со второй линии на первую после восстановления параметров первой линии

в установленные пределы. Переключение на первую линию происходит автоматически после выхода параметров второй питающей электрической линии за установленные пределы. Установка времени задержки переключения между электрическими линиями;

– ручное переключение между питающими электрическими линиями.

Б. Питающие линии: электросеть – генератор:

– автоматическое переключение на резервную генератор линии при выходе параметров основной питающей электрической линии за установленные пределы, автоматический возврат с генератора на основную после восстановления параметров основной линии в установленные пределы. Установка времени задержки переключения между электрическими линиями;

– ручное переключение между питающими электрическими линиями.

Конструкция и основные функции.

Устройство АВР выполнено в виде моноблока и состоит из контактного блока, блока управления и двух силовых автоматических выключателей в литом корпусе. На блоке управления имеется рычаг ручного переключения. Такая конструкция позволяет уменьшить высоту и площадь установки АВР.

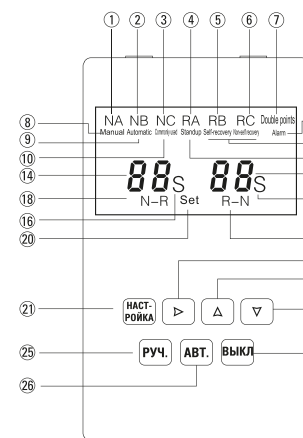
Наименование	Количество полюсов	Номинальный ток, А	Тип управляющего элемента	Артикул
ABP TCM-100/63A 3p EKF PROxima	3p	63	Интеллектуальный контроллер	ats-tsm-63A-3p-pro
ABP TCM-100/100A 3p EKF PROxima		100		ats-tsm-100A-3p-pro
ABP TCM 225/125A 3p EKF PROxima		125		ats-tsm-125A-3p-pro
ABP TCM 225/160A 3p EKF PROxima		160		ats-tsm-160A-3p-pro
ABP TCM 225/200A 3p EKF PROxima		200		ats-tsm-200A-3p-pro
ABP TCM 225/250A 3p EKF PROxima		250		ats-tsm-225-250A-3p-pro
ABP TCM 225/200A 3p EKF PROxima		250		ats-tsm-250A-3p-pro
ABP TCM 400/400A 3p EKF PROxima		400		ats-tsm-400A-3p-pro
ABP TCM 630/500A 3p EKF PROxima		500		ats-tsm-500A-3p-pro
ABP TCM 630/630A 3p EKF PROxima		630		ats-tsm-630A-3p-pro
ABP TCMе 100/63A 3p EKF PROxima	Реле	63	Реле	ats-tsme-63A-3p-pro
ABP TCMе 100/100A 3p EKF PROxima		100		ats-tsme-100A-3p-pro
ABP TCMе 225/160A 3p EKF PROxima		160		ats-tsme-160A-3p-pro

ТЕХНИЧЕСКИЕ ХАРАКТЕРИСТИКИ

Параметры	ТСМ-100	ТСМе-100	ТСМ-225	ТСМе 225	ТСМ-400	ТСМ-630
Ряд номинальных токов*, А	{25}; {32}; {40}; {50}; {63}; {80}; {100}	63; 100	{100}; {125}; {160}; {180}; {200}; {225}	160	{225}; {250}; {315}; {350}; {400}	{400}; {500}; {600}
Номинальное напряжение, Ui, В	800					
Номинальное напряжение изоляции, Ue, В	400					
Номинальное импульсное выдерживаемое напряжение, Uimp	5кВ					
Количество полюсов*	3P, (4P)					
Предельная отключающая способность, Icu, кА	25	25	25	25	35	35
Номинальный пиковый ток короткого замыкания, Imc, кА	105	105	187	187	143	143
Управляющий элемент	Контроллер	Реле	Контроллер	Реле	Контроллер	Контроллер
Механическая износостойкость, циклов	6000			4000		
Вид расцепителя	ТМ					
Степень защиты со стороны лицевой панели	IP30					
Климатическое исполнение	УХЛ3					
Срок службы, не менее, лет	10					

* в скобках указаны значения, исполняемые на заказ

Жидкокристаллический дисплей контроллера



7. «Double points» отображается, если произошло отключение обоих питающих линий

8. «Manual» отображается, когда контроллер управляется вручную

9. «Automatic» отображается, когда контроллер работает в автоматическом режиме

10. «Commonly» отображается, когда автомат включен при основном источнике питания

11. «Standup» отображается, когда автомат включен при запасном источнике питания

12. RB отображается, если установлено автоматическое переключение на резервную линию и автоматический возврат с резервной линии на основную, отображается RC, если установлено автоматическое переключение на резервную линию, без автоматического возврата

13. «Alarm» отображается при отключении по аварии расцепления

14. Область отображения данных основного источника питания

15. Область отображения данных резервного источника питания

16. Единица времени – секунда

17. Единица времени – секунда

18. Знак задержки переключения

19. Знак задержки возврата

20. Установка параметров контроллера

21. Кнопка настройки: при нажатии попадаешь в меню настроек

22. Кнопка просмотра: при обычном использовании нажатие данной кнопки позволяет проверить напряжение; в режиме установки параметров нажатие данной кнопки позволяет вернуться назад

23. Кнопка вверх: в процессе программирования нажатие данной кнопки позволяет увеличить число

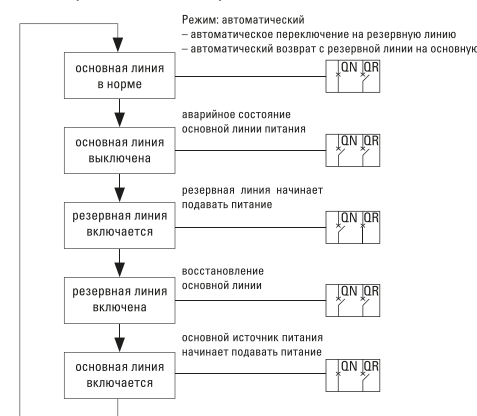
24. Ручное переключение

25. Автоматическое переключение

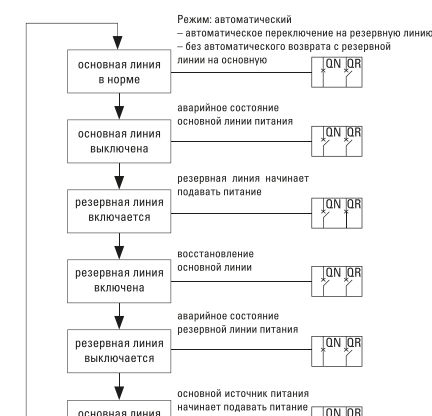
26. Выключение

Процесс работы контроллера

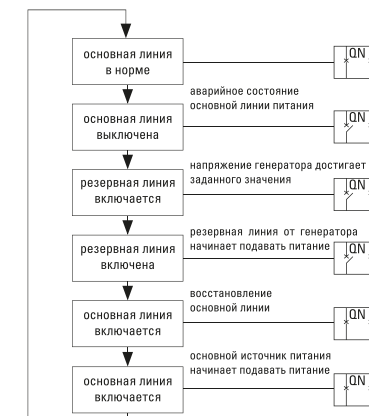
Электросеть – Электросеть



Электросеть – Электросеть



Электросеть – Генератор



T1 – время задержки передачи. Контроллер можно настроить 0–30 сек. при аварийной ситуации с основным источником питания, время перед разрывом (разъединением) QN

T2 – время задержки возврата. Контроллер можно настроить 0–30 сек. при восстановлении основного источника питания, время перед разрывом (разъединением) QR

QN – автоматический выключатель основной линии

QR – автоматический выключатель резервной линии

Схема соединения внешних подключений

Схема соединения 3-полюсного АВР

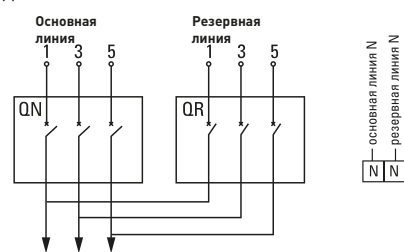
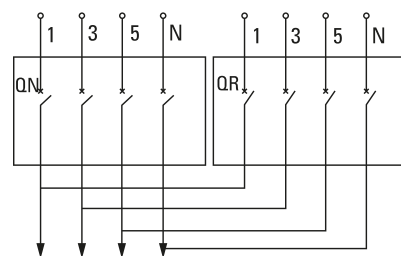
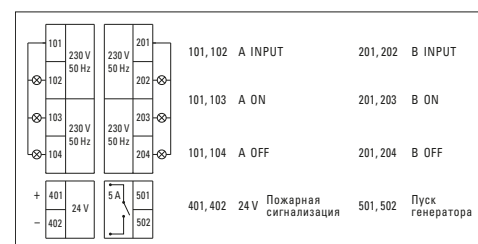
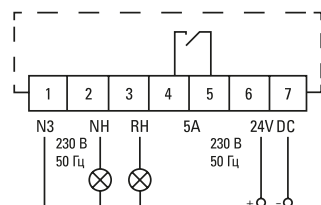


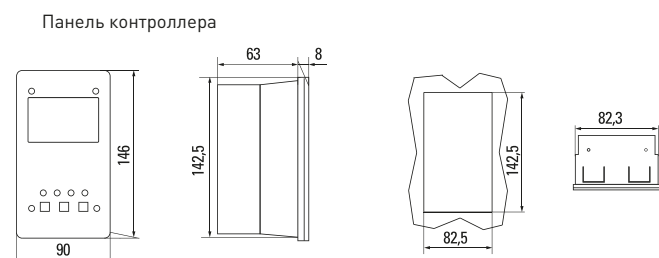
Схема соединения 4-полюсного АВР



Присоединение контрольных проводников к контроллеру



Габаритные и присоединительные размеры



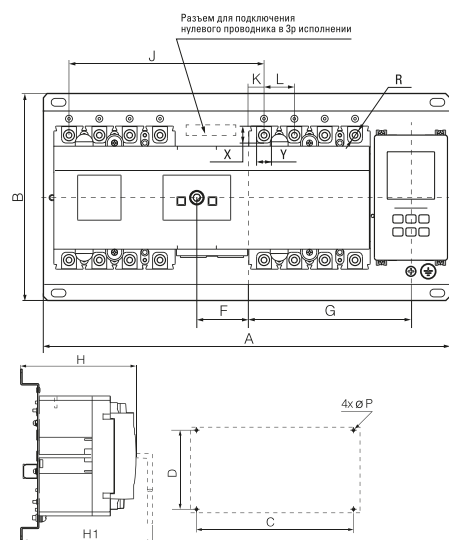
Кабель для удаленной установки контроллера АВР TCM EKF PROxima



Кабель для контроллера служит для удаленного подключения контроллера к АВР TCM.

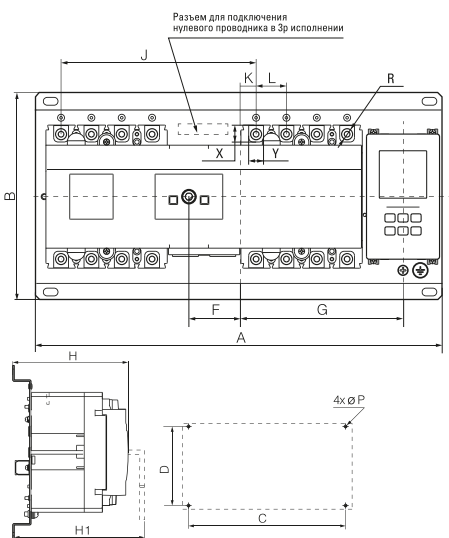
Изображение	Наименование	Длина, м	Артикул
	Кабель для контроллера АВР TCM 1,5 м EKF PROxima	1,5	ats-tsm-k-1.5
	Кабель для контроллера АВР TCM 2 м EKF PROxima	2	ats-tsm-k-2

ТСМ



Модель АВР	3P	4P	A	B	C	D	H	H1	G	F	K	L	J	P	X	Y	R
ТСМ-100	420	420	240	385	385	220	140	180	133	52	15	30	195	∅8	16,1	18,7	∅8
ТСМ-225	470	470	240	385	735	220	160	190	152	60	18	36	225	∅8	19,8	23,9	∅9,6
ТСМ-400	615	615	330	435	555	300	200	227	195	78	26	48	305	∅10	28	34	∅12
ТСМ-630	740	740	330	555	680	300	200	232	232	102	32	60	385	∅10	28	44	∅12,8

ТСМе



Модель АВР	3P	4P	A	B	C	D	H	H1	P
ТСМе-100	363	180	346,5	163,5	148,5	144	∅8		
ТСМе-225	408	195	391,5	178,5	164,5	160	∅8		

Типовая комплектация

1. Устройство АВР TCM EKF PROxima.
2. Комплект метизов.
3. Рукоятка для взвода TCM – 1 шт.
4. Колодка для подключения контрольных проводников – 1 шт.
5. Паспорт.

Автоматический ввод резерва АВР МСВ EKF PROxima



Устройство АВР TCM EKF PROxima предназначено для обеспечения резервным электроснабжением нагрузки, подключенной к системе электроснабжения, имеющей основную и резервную вводы. АВР автоматически подключает резервную линию питания в случае пропада напряжения на основной линии.

Устройство выполнено в виде моноблока и состоит из блока управления и двух модульных автоматических выключателей. На блоке управления имеется рычаг ручного переключения. Такая конструкция позволяет уменьшить габариты и площадь установки АВР.



Ручной и автоматический режимы | Компактное исполнение | Обеспечение защиты от тока КЗ и перегрузки | Механическая блокировка | Коммутация алюминиевым и медным проводом

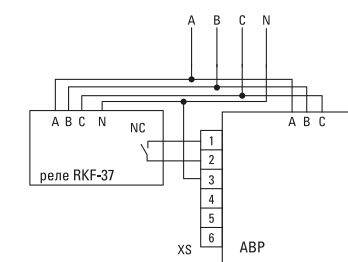
Наименование	Количество полюсов	Номинальный ток, А	Артикул	
			Тип характеристики отключения автоматических выключателей	
Устройство АВР МСВ 16А	3P	16	ats-mcb-16c-3p-pro	ats-mcb-16b-3p-pro
Устройство АВР МСВ 20А		20	ats-mcb-20c-3p-pro	ats-mcb-20b-3p-pro *
Устройство АВР МСВ 25А		25	ats-mcb-25c-3p-pro	ats-mcb-25b-3p-pro *
Устройство АВР МСВ 32А		32	ats-mcb-32c-3p-pro	ats-mcb-32b-3p-pro *
Устройство АВР МСВ 40А		40	ats-mcb-40c-3p-pro	ats-mcb-40b-3p-pro *
Устройство АВР МСВ 50А		50	ats-mcb-50c-3p-pro	ats-mcb-50b-3p-pro *
Устройство АВР МСВ 63А	63	ats-mcb-63c-3p-pro	ats-mcb-63b-3p-pro *	

* Заказная позиция.

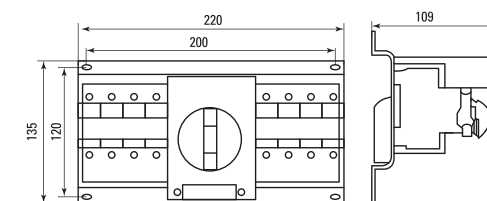
ТЕХНИЧЕСКИЕ ХАРАКТЕРИСТИКИ

Параметры	Значения
Номинальный рабочий ток, А	16–63
Кривая отключения	C, B
Категория применения	AC1, AC3
Ток отключения	5–10 In (тип C)
Номинальное рабочее напряжение Ue, В	400
Номинальная частота, Гц	50/60
Наибольшая отключающая способность Icp, кА	4,5
Степень защиты оболочки	IP20
Диапазон рабочих температур, °С	От - 5 до +40
Высота над уровнем моря, м	Не более 2000
Климатическое исполнение и категория размещения	УХЛ 4
Условия установки	Вертикальный или горизонтальный монтаж

Вариант подключения совместно с реле RKF-37



Габаритные и присоединительные размеры



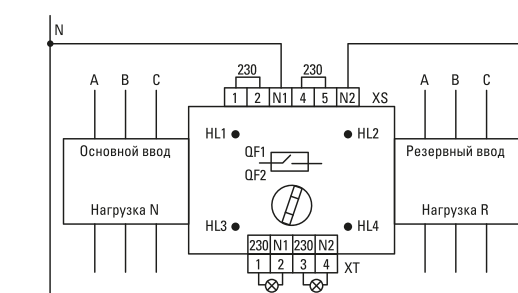
Все электромонтажные работы должны проводиться квалифицированным персоналом с группой допуска не ниже III.

Контроль напряжения осуществляется по одной из фаз. Устройство АВР МСВ предполагает возможность совместного использования с реле контроля фаз по желанию клиента.

Типовая комплектация

1. Устройство АВР МСВ EKF PROxima.
2. Паспорт.

Схема соединения внешних подключений



Программируемые реле PRO-Relay EKF PROxima



Программируемые реле PRO-Relay EKF PROxima позволяют значительно упростить схемы управления электрооборудованием, что повышает их надежность и делает более легким монтаж. Программирование осуществляется с помощью кабеля для программирования iLR-uLink. Возможна коммутация алюминиевым и медным проводом.

- Кнопки управления с возможностью запрограммировать команду.
- Возможность крепления на DIN-рейку и монтажную панель.
- Надежное крепление модулей расширения.
- От 10 до 20 входов/выходов на центральном модуле.
- Возможность расширения количества входов/выходов до 56.
- Программирование с помощью языка Ladder Diagram (LD) с поддержкой до 300 линий.
- Встроенный дисплей 4 × 16 символов.
- Программирование с помощью языка Functional Blocks (FBd) с поддержкой до 260 блоков.
- Программирование с помощью ПК или через лицевую панель.
- Гибкие возможности по отладке программы.
- Защита проекта паролем.
- Поддержка интерфейса RS-485 с протоколом Modbus RTU.
- Поддержка сети Ethernet с протоколом Modbus TCP.



Дисплей с подсветкой и поддержкой кириллицы из 4 строк

Способ присоединения модулей расширения

Программные интерфейсы FBd и LD

Возможность установки на DIN-рейку и монтажную панель

Возможность отладки программы

Защита программы паролем

Базовые модули

Изображение	Наименование	Напряжение питания	Количество входов	Количество аналоговых входов	Количество выходов	Тип выходов	Дисплей и клавиатура	Расширимость	Высоко-скоростные входы	Тип габаритного исполнения	Артикул
	Программируемое реле PRO-Relay 10 в/в с диспл. 230В EKF PROxima	~230 В	6	-	4	Реле	+	+	-	a	ILR-10DR-230A
	Программируемое реле PRO-Relay 20 в/в с диспл. 230В EKF PROxima		12	-	8		+	+	-	b	ILR-20DR-230A
	Программируемое реле PRO-Relay 12 в/в с диспл. 24В EKF PROxima		8*	2	4		+	+	+	a	ILR-12DR-24D
	Программируемое реле PRO-Relay 20 в/в с диспл. 24В EKF PROxima	=24 В	12*	4	8	Реле	+	+	+	b	ILR-20DR-24D
	Программируемое реле PRO-Relay 12 в/в т с диспл. 24В EKF PROxima		8*	2	4		+	+	+	a	ILR-12DT-24D
	Программируемое реле PRO-Relay 20 в/в т с диспл. 24В EKF PROxima		12*	4	8		+	+	+	b	ILR-20DT-24D
	Программируемое реле PRO-Relay 12 в/в т 24В EKF PROxima	=24 В	8*	2	4	Транзистор	-	+	+	a	ILR-12CT-24D
	Программируемое реле PRO-Relay 20 в/в т 24В EKF PROxima		12*	4	8		-	+	+	b	ILR-20CT-24D
	Программируемое реле PRO-Relay 10 в/в 230В EKF PROxima		~230 В	6	-		4	-	+	-	a
	Программируемое реле PRO-Relay 20 в/в 230В EKF PROxima	12		-	8	-	+	-	b	ILR-20CR-230A	
	Программируемое реле PRO-Relay 12 в/в 24В EKF PROxima	=24 В		8*	2	4	-	+	+	a	ILR-12CR-24D
	Программируемое реле PRO-Relay 20 в/в 24В EKF PROxima		12*	4	8	-	+	+	b	ILR-20CR-24D	

Модули расширения

Изображение	Наименование	Напряжение питания	Кол-во входов	Кол-во выходов	Тип входов	Тип выходов	Артикул
	Модуль дискретного в/в PRO-Relay 4/4 230В	~230 В	4	4	Дискретный	Реле	ILR-M8ER-230A
	Модуль дискретного в/в PRO-Relay 4/4 24В						ILR-M8ER-24D
	Модуль дискретного в/в т PRO-Relay 4/4 24В						ILR-M8ET-24D
	Модуль аналогового ввода PRO-Relay 4 24В	=24 В	0	2	-	Аналоговый, 0..10В, 0,20 мА	ILR-MI4A-24D
	Модуль аналогового вывода PRO-Relay 2 24В						ILR-MO2A-24D
	Модуль ввода термоспротивлений PRO-Relay 4 24В						ILR-MI4PT-24D

Кабель для программирования

Изображение	Наименование	Длина	Тип подключения	Артикул
	Кабель RS-232 для программирования iLR-uLink PRO-Relay EKF PROxima	1,9	USB	ILR-RLINK
	Кабель USB для программирования iLR-uLink PRO-Relay EKF PROxima	1,9	RS-232	ILR-ULINK

Интерфейсные модули

Изображение	Наименование	Напряжение питания	Тип интерфейса	Поддерживаемый протокол	Артикул
	Модуль интерфейсный PRO-Relay MODBUS RS 24В EKF PROxima	=24 В	RS-485	Modbus RTU, Slave	ILR-IM-24D

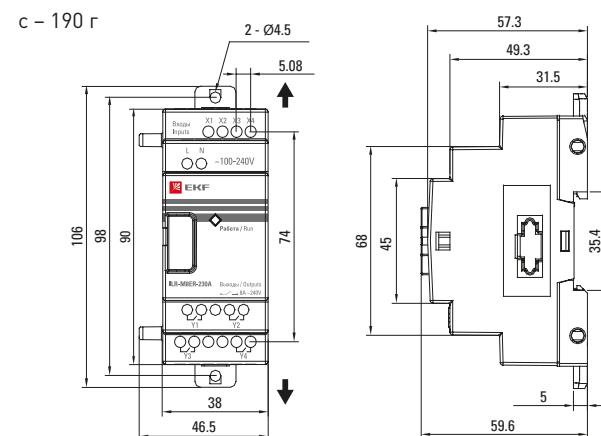
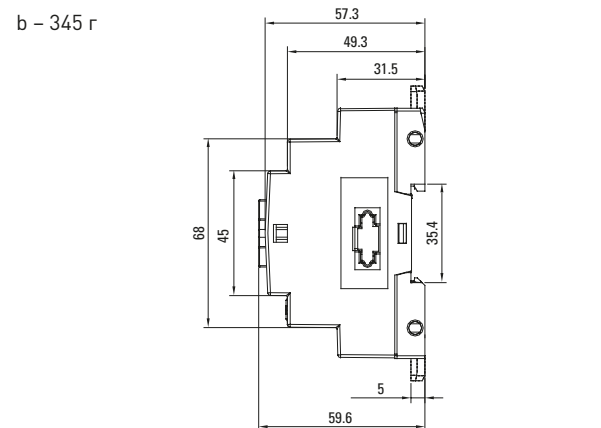
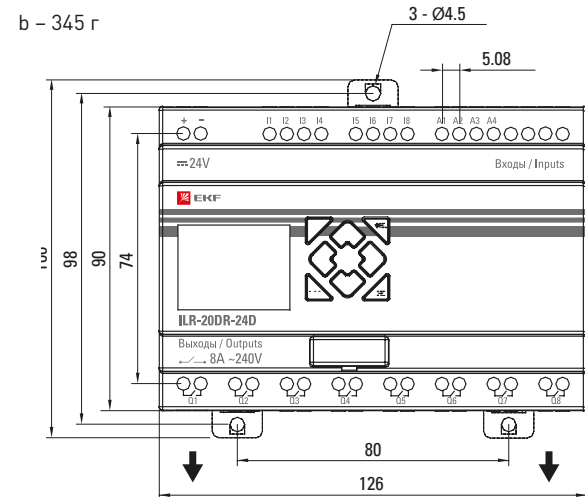
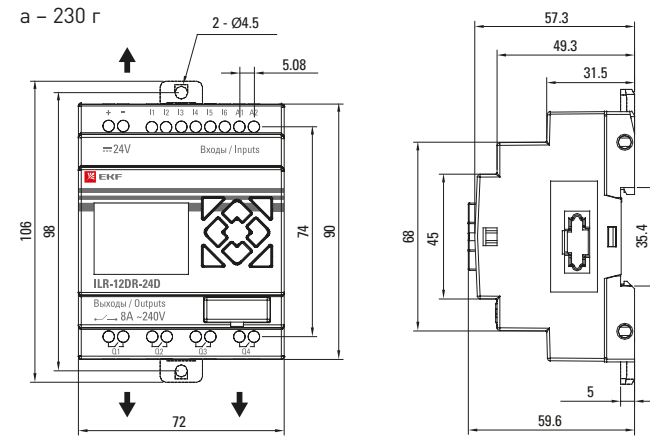
* Все модули расширения и интерфейсные модули имеют габаритное исполнение С.

ТЕХНИЧЕСКИЕ ХАРАКТЕРИСТИКИ

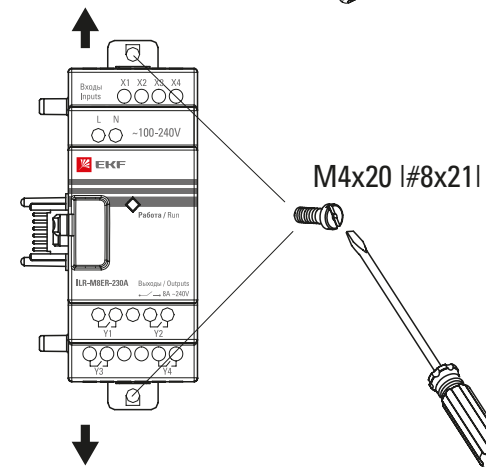
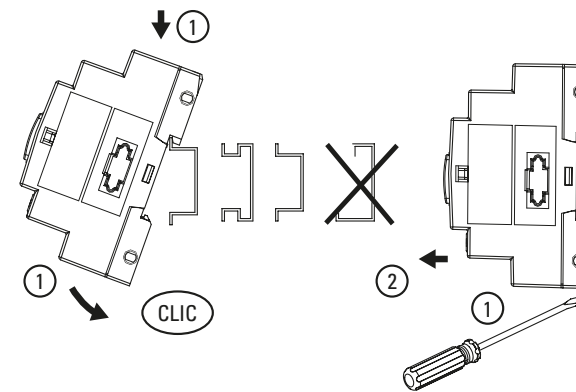
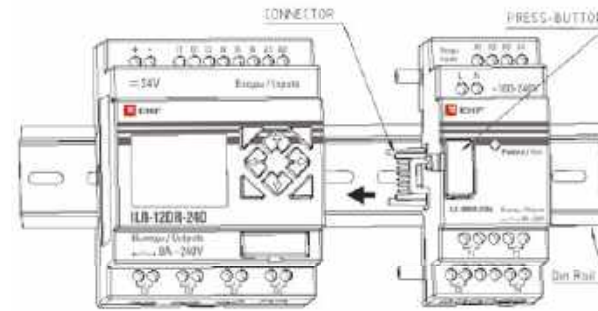
Параметры	24В		230В	
	постоянного тока	переменного тока	постоянного тока	переменного тока
Диапазон входных напряжений, В	20,4–28,8	12 входов/ 20 выходов	85–265	10 входов/ 20 выходов
Ток потребления, мА	90	150	90	
Сечение проводов (все терминалы)	с 26 по 14 AWG			
Дискретные входы				
Потребление тока, мА	3,2		1,3	
Уровень «ВЫКЛ» входного сигнала	< 5VDC		< 40VAC	
Уровень «ВКЛ» входного сигнала	> 15VDC		> 79VAC	
Задержка «ВКЛ», мс	5		25	
Задержка «ВЫКЛ», мс	3		90	
Подключение внешних устройств	PNP, только трехпроводные			
Частота высокоскоростного входа	1кГц			
Стандартная частота входа	< 40 Гц			
Требуемая защита	Требуется защита от переплюсовки			
Аналоговые входы				
Дискретность	Базовый модуль: 10 бит		Модуль расширения: 12 бит	
	Нет			
Допустимый диапазон напряжений	Базовый модуль: Аналоговый вход напряжение 0–10 В		Модуль расширения: Аналоговый вход напряжение 0–10 В или ток 0–20 мА	
	Нет			
Уровень «ВЫКЛ» входного сигнала	< 5VDC			
Уровень «ВКЛ» входного сигнала	> 9,8VDC			
Изоляция	Нет			
Защита от короткого замыкания	Да			
Общее количество	Базовый модуль: А1-А4		Модуль расширения: А5-А8	
	Нет			
Релейные выходы				
Материал контакта	Напыление серебра			
Номинальный ток, А	8			
Номинальная мощность, лс	1/3лс@120В 1/2лс@250В			
Максимальная нагрузка, А	Резистивная: 8; индуктивная: 4			
Максимальное время срабатывания, мс	15 [нормальные условия]			
Количество срабатываний (номинальная нагрузка)	100 000			
Минимальная нагрузка, мА	16,7			

Параметры	24В		230В	
	постоянного тока	переменного тока	постоянного тока	переменного тока
Транзисторные выходы				
Макс. выходная частота ШИМ, кГц	0,5 (1мс Вкл, 1мс Выкл)			
Стандартная максимальная выходная частота, Гц	100			
Напряжение	10-28.8VDC			
Ток, А	1			
Максимальная нагрузка, А	Резистивная: 0,5; индуктивная: 0,3			
Минимальная нагрузка, мА	0,2			
Программирование				
Языки программирования	Лестничные диаграммы (LD), функциональные блок-схемы (FBD)			
Память программы	300 строк или 260 функциональных блоков			
Носитель для хранения программ	Флеш-память			
Скорость выполнения	10 мс/цикл			
ЖК-дисплей	4 строки x 16 символов			
Таймеры				
Макс. количество	LD: 31; FBD: 250			
Временной диапазон	0,01 сек. - 9999 мин.			
Счетчики				
Макс. количество	LD: 31; FBD: 250			
Максимальный счет	999 999			
Дискретность	1			
RTC (часы реального времени)				
Макс. количество	LD: 31; FBD: 250			
Дискретность	1 минута			
Доступные интервалы времени	1 неделя, год, месяц, день, час, минута			
Компараторы (аналоговые)				
Максимальное количество	LD: 31; FBD: 250			
Функция сравнения входов	Аналоговые значения (A), таймеры, счетчики, температуры (AT), аналоговые выходы (AQ) и пр. (AS, MD, PI, MX, AR, DR...)			
Конструктивное исполнение				
Тип корпуса	IP20			
Максимальная вибрация	1G согласно IEC 60068-2-6			
Температура эксплуатации, °С	От -20 до +55			
Температура хранения, °С	От -40 до +70			
Максимальная влажность	90% [относительная, без конденсата]			
Вибрация	Амплитуда 0,075 мм, ускорение 1G			
Вес, г	8 в/в: 190, 10, 12 в/в: 230, 20 в/в: 345			
Стандарты	cUL, CE, UL			

Габаритные и установочные размеры



Способы монтажа



Типовая комплектация

1. Программируемое реле PRO-Relay EKF PROxima (кабель в комплект не входит).
 2. Паспорт.
- Кабель для подключения заказывается отдельно;
ilr-cable-150 – 1,5 м;
ilr-cable-200 – 2 м.

Контроллер удаленного мониторинга и управления ePRO 24 EKF PROxima

ePRO-6-4-230-X

- Линейка контроллеров
- 6 цифровых входов 230В AC
- 4 релейных выхода 10 А
- Ном. напряжение питания 230В AC
- Канал связи:
 - W-Wi-fi
 - G-GSM
 - WG – Wi-Fi и GSM
 - Модуль расширения

ГАРАНТИЯ
3
ГОДА

Al
Cu

10A

GSM
Wi-Fi
MQTT

EKF

Контроллеры ePRO 24 EKF PROxima предназначены для удаленного мониторинга и управления различными электрическими нагрузками в сетях переменного тока напряжением 230 В. Устройство проводит постоянный мониторинг наличия напряжения на шести встроенных входах (I1-I6), а также опрашивает имеющиеся модули расширения по интерфейсу RS-485. Далее контроллер передает данные на сервер по протоколу MQTT с использованием Wi-Fi или GSM каналов связи. Сервер передает данные в приложение пользователя. В результате пользователь, используя мобильное приложение или Web-интерфейс, может удаленно, в режиме реального времени наблюдать, на каких входах есть напряжение, а на каких нет. Также можно посылать команды на включение/отключение выходных реле контроллера либо модулей расширения и следить за их исполнением.



Выбор канала связи: GSM или Wi-Fi Перекидные контакты реле Возможность расширения до 54 входов и 36 выходов Оптическая развязка входов Контроль нескольких объектов через один личный кабинет Бесплатное мобильное приложение и Web-интерфейс

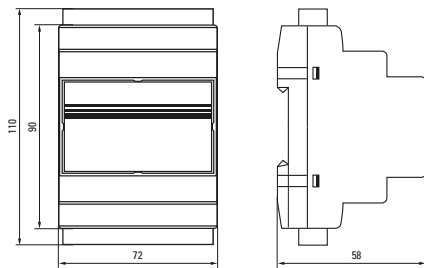
Наименование	Wi-Fi-канал	GSM-канал	Возможность расширения	Артикул
Базовые модули				
Модуль базовый ePRO удаленного управления 6x4вых 230В WiFi EKF PROxima	Есть	Нет	Есть	ePRO-6-4-230-W
Модуль базовый ePRO удаленного управления 6x4вых 230В GSM EKF PROxima	Нет	Есть	Есть	ePRO-6-4-230-G
Контроллер базовый ePRO удаленного управления 6x4вых 230В WiFi GSM EKF PROxima	Есть	Есть	Есть	ePRO-6-4-230-WG
Модуль расширения				
Модуль расширения ePRO удаленного управления 6x4вых 230В EKF PROxima	Нет	Нет	Есть	ePRO-6-4-230

ТЕХНИЧЕСКИЕ ХАРАКТЕРИСТИКИ

Наименование характеристики	Значение			
	ePRO-6-4-230-W	ePRO-6-4-230-WG	ePRO-6-4-230-G	ePRO-6-4-230
Работа в режиме модуля расширения	Есть	Есть	Есть	Есть
Работа в режиме базового модуля	Есть	Есть	Есть	Нет
Wi-Fi-модуль	Есть	Есть	Нет	Нет
Напряжение питания AC, В	85-305			
Напряжение питания DC, В	120-430			
Напряжение срабатывания входов, В	150-264			
Потребляемый ток при напряжении питания 230В AC, А	Не более 0,15			
Прочность изоляции питание – контроллер	3 кВ AC			
Поддерживаемые стандарты Wi-Fi	802.11 b/g/n			
Диапазон рабочих частот Wi-Fi, МГц	2400-2483.5			
Шифрование данных Wi-Fi	WPA/WPA2			
RS-485	Есть	Есть	Есть	Есть
GSM модуль	Нет	Есть	Есть	Нет
Формат SIM-карты	Micro-SIM			
Поддерживаемые частотные диапазоны GSM, МГц	850/900/1800/1900			

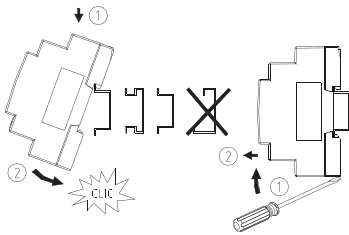
Наименование характеристики	Значение			
	ePRO-6-4-230-W	ePRO-6-4-230-WG	ePRO-6-4-230-G	ePRO-6-4-230
Класс мощности в диапазонах 1800/1900 МГц (GSM)	-	-	1 (1Вт)	-
Класс мощности в диапазонах 850/900 МГц (GSM)	-	-	4 (2Вт)	-
Передача данных GPRS (2G)	-	-	multi-slot class 12	-
Скорость передачи данных GPRS, кб/с	-	-	85,6	-
Тип выходов	Реле с перекидным контактом, С/О			
Номинальный длительный ток 250 В, А	10			
Коммутационная износостойкость	100 000			
Механическая износостойкость	1 000 000			
Прочность изоляции контакты реле – контроллер, кВ AC	1,5			
Прочность изоляции между разомкнутыми контактами, кВ AC	0,75			
Тип входов	Входы с оптической развязкой			
Напряжение изоляции входных оптронов, кВ	3			
Диапазон входного напряжения I1-I6, В	AC 150-264			
Степень защиты	IP20			
Рабочая температура, °С	От -30 до +50 °С			
Температура хранения, °С	От -40 до +60			
Монтаж	На DIN-рейке 35 мм			
Сечение подключаемых проводников, мм ²	0,5–2,5			

Габаритные и установочные размеры

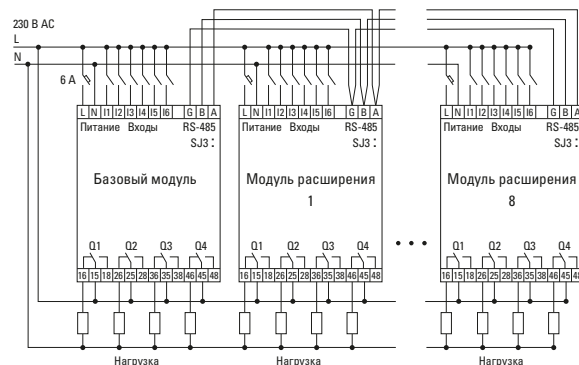


Способ монтажа

Изделие устанавливается в распределительный щиток на стандартную DIN-рейку шириной 35 мм.



Типовая схема подключения

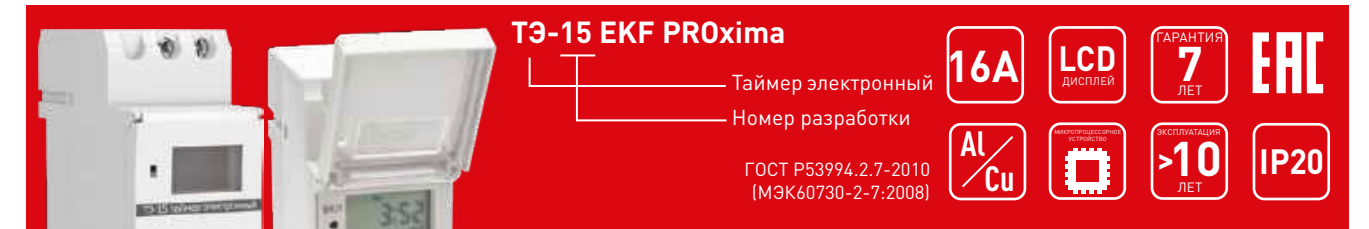


Контроллеры позволяют объединить их в одну сеть, максимальное количество – 9. Из них один базовый, остальные должны быть настроены как модули расширения. В этом случае необходимо соединить их клеммы А и В. Использование витого кабеля (витая пара), а также соединение клемм G повышает помехоустойчивость связи между модулями, но не является обязательным при близком расположении модулей. В случае если расстояние между контроллерами более 20 м, необходимо включить терминатор (резистор 120 Ом) на базовом и последнем контроллере в цепи. Для этого нужно установить перемычку в разъеме SJ3. Для осуществления доступа к SJ3 необходимо снять крышку с разъема для клемм. К входам контроллеров I1-I6 подключается переменное напряжение от 150 до 264 вольт. В случае применения контроллера в трехфазных сетях допускается подключать к его входам и другие фазы. При стандартном применении на входы реле подаются напряжения с отходящих автоматов, тем самым можно контролировать напряжение на нагрузке.

Типовая комплектация

1. Контроллер ePRO 24.
2. Паспорт.
3. Перемычка для терминатора.

Таймер электронный ТЭ-15 EKF PROxima



Таймер электронный с ЖК-дисплеем серий ТЭ-15 EKF PROxima представляет собой реле, момент срабатывания которого (включения/отключения) задается установкой необходимого времени суток. Таймер ТЭ-15 EKF PROxima имеет в своем составе часы, что позволяет отслеживать текущее время. Возможна коммутация алюминиевым и медным проводом.



- Задание до 16 программ
- Часы реального времени работают 10 лет без питания
- Информативный ЖК-дисплей
- IP40 со стороны лицевой панели
- Корпус из не поддерживающей горение пластмассы
- Монтаж на DIN-рейку

Наименование	Коммутационный ток, А	Масса нетто, кг	Типовые схемы подключения	Артикул
ТЭ-15 EKF PROxima	16	0,155		mdt-15

ТЕХНИЧЕСКИЕ ХАРАКТЕРИСТИКИ

Параметры	Значения
Потребляемая мощность, Вт	6
Диапазон настройки	1 мин. – 168 ч
Количество программируемых включений и отключений	16
Погрешность по времени, +/-, с/сутки	2
Время сохранения установленной программы при отключении напряжения питания, не менее, ч	150
Механическая износостойкость циклов вкл./откл., не менее	10 ⁷
Электрическая износостойкость циклов вкл./откл., не менее	10 ⁵
Степень защиты	IP 20
Номинальное напряжение, В	230
Климатическое исполнение	УХЛ 4

Особенности эксплуатации и монтажа

1. Устройство и работа.

Микропроцессор таймера обеспечивает одновременно выполнение 16 циклов (ТЭ-15) программ управления временем включения и отключения нагрузки. Программирование таймера осуществляется кнопками, расположенными на лицевой панели.

Таймер электронный ТЭ-15 EKF PROxima. Напряжение питания подается на зажимы 1 и 2. Нагрузка подключается к зажимам 4 (общий), 5 (закрывающий контакт) и 3 (размыкающий).

Для выставления текущего времени и дня недели: нажмите на кнопку «Время» и, удерживая ее, последовательным нажатием на кнопки «Час», «Минуты» и «День» установите необходимые значения.

2. Программирование.

Для программирования таймера нажмите на кнопку «Программирование» – появится номер программы. Установите последовательным нажатием на кнопки «Час», «Минуты» и «День» необходимые значения включения. Нажав на кнопку «Программирование» второй раз, установите последовательным нажатием на кнопки «Час», «Минуты» и «День» необходимые значения отключения. Далее продолжайте программирование или, нажав на кнопку «Время», закончите его.

Для выбора режима работы нажимайте на кнопку «ВКЛ/АВТО/ВЫКЛ».

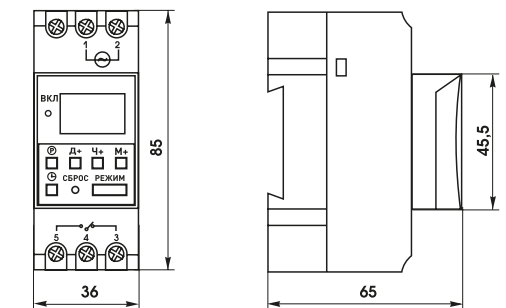
«ВКЛ» – ручной режим «ВКЛЮЧЕНО».

«АВТО» – автоматическая работа.

«ВЫКЛ» – ручной режим «ВЫКЛЮЧЕНО».

Для сброса всех настроек нажмите на кнопку «СБРОС».

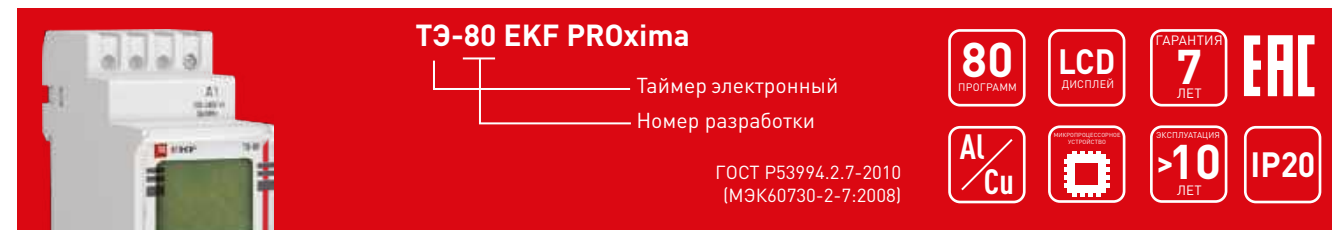
Габаритные и установочные размеры



Типовая комплектация

1. Таймер электронный ТЭ-15 EKF PROxima.
2. Паспорт.

Таймер ТЭ-80 EKF PROxima



Таймеры электронные с ЖК-дисплеем серий ТЭ-80 EKF PROxima представляют собой реле, момент срабатывания которого (включения/отключения) задается установкой необходимого времени суток и дня недели. Таймеры имеют в своем составе часы, что позволяет отслеживать текущее время. К тому же таймеры снабжены функцией импульс, что позволяет формировать импульс длиной 1-99 секунд. Данную функцию, к примеру, можно использовать для подачи школьных звонков. Возможна коммутация алюминиевым и медным проводом.



Возможность опломбировки

Универсальное питание

Защитная крышка

Ручное управление реле

Корпус из не поддерживающей горение пластмассы

Монтаж на DIN-рейку

Наименование	Время автономной работы, лет	Напряжение питания, В	Момент затяжки	Масса нетто, кг	Артикул
Таймер электронный ТЭ-80 EKF PROxima	3	230 AC	0,5	180г	te-80
Таймер электронный ТЭ-80 24-230В EKF PROxima	10	AC/DC 24-264	0,5	185	te-80-24

ТЕХНИЧЕСКИЕ ХАРАКТЕРИСТИКИ

Параметры	Значения	
Номинальная частота, Гц	50/60	
Номинальное напряжение цепи управления, В	230	
Напряжение изоляции, Ui, В	250	
Максимальный коммутируемый ток контактов, А	при cosφ = 1	16
	при cosφ = 0,7	10
Максимальное количество программ	80	
Категория применения	AC1	
Тип и количество контактов	1 C/O	
Максимально коммутируемая мощность	4000ВА/AC1; 384Вт/DC	
Погрешность отсчета времени, не более, сек./сутки	±1	
Потребляемая мощность, не более, ВА	2	
Коммутационная износостойкость, циклов	105	
Механическая износостойкость, циклов	106	
Максимальное сечение присоединяемого провода, мм ²	4	
Усилие затяжки контактных зажимов, Н·м	0,5	
Степень защиты	IP20	
Масса, не более, г	200	
Диапазон рабочих температур, °С	От -20 до +55	
Климатическое исполнение	УХЛ4	
Группа условий эксплуатации в части воздействия механических факторов	M1	
Высота над уровнем моря, не более, м	2000	
Допустимая относительная влажность при 40 °С (без конденсации), не более	50%	
Степень загрязнения среды	3	
Рабочее положение в пространстве	Произвольное	
Монтаж	На DIN-рейке 35 мм	

Особенности эксплуатации и монтажа

Микропроцессор таймера обеспечивает выполнение до 80 программ, по которым встроенное реле будет включаться и выключаться в соответствии с установленным временем и днем недели.

При необходимости таймер можно перевести в режим «Выходной», во время которого не будет выполняться установленная программа. При этом программа будет сохранена, перекидные

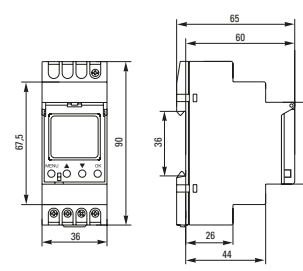
контакты таймера будут постоянно находиться в исходном состоянии: 15-16 – замкнуты; 15-18 – разомкнуты.

Также есть ручной режим работы, в котором выходное состояние контактов устанавливается вручную.

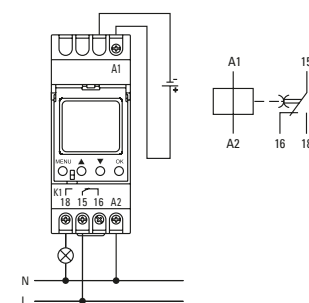
Таймер имеет встроенный литиевый аккумулятор, который полностью зарядится в течение 24 часов с момента его включения.

Подключить проводники питания на клеммы таймера L и N. Выходные нормально открытые контакты таймера (клемма 18 – нормально открытый; 16 – нормально закрытый; 15 – общий) подключаются в разрыв фазного провода питания нагрузки или в разрыв проводника питания исполнительного элемента коммутационного аппарата, например, катушки управления контактора.

Габаритные и установочные размеры



Типовая схема подключения



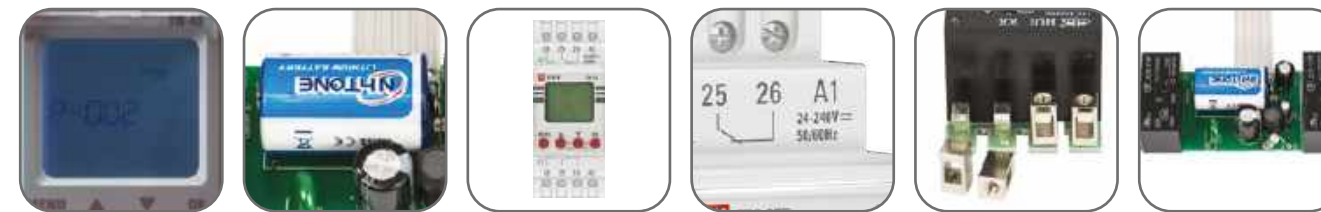
Типовая комплектация

1. Таймер электронный ТЭ-80 EKF PROxima.
2. Паспорт.

Таймер астрономический ТМ-АС EKF PROxima



Таймер астрономический ТМ-АС EKF PROxima представляют собой реле с двумя независимыми группами контактов, момент срабатывания которого (включение/отключение) происходит по времени заката и восхода солнца на основании координат местоположения. Таймер имеет возможность срабатывания (80 программ) по заданному времени и дню недели. Таймер имеет в составе часы, что позволяет отслеживать текущее время.



Задание до 80 программ

Часы реального времени работают 10 лет без питания

Два независимых канала

Универсальное питание А1 и А2

Надежное крепление проводника до 4 мм²

Два встроенных реле на токи до 16 А

Наименование	Монтаж	Напряжение питания (Ue)	Момент затяжки	Масса нетто, кг	Артикул
Таймер астрономический ТМ-АС EKF PROxima	На 35 мм DIN-рейку	AC/DC 24-264	0,5	0,2	tm-as

ТЕХНИЧЕСКИЕ ХАРАКТЕРИСТИКИ

Параметр	Значение	
Номинальное напряжение питания (Un), В	AC/DC 24-264	
Номинальная частота, Гц	50/60	
Номинальное напряжение цепи управления, В	230	
Напряжение изоляции, Ui, В	250	
Максимальный коммутируемый ток контактов, А	при cosφ = 1	16
	при cosφ = 0,7	10
Максимальное количество программ	80	
Категория применения	AC1	
Тип и количество контактов	2 C/O	
Максимально коммутируемая мощность	4000ВА/AC1; 384Вт/DC	
Погрешность отсчета времени, с/сутки, не более	±1	
Время работы от аккумулятора, лет, не менее	10	
Потребляемая мощность, ВА, не более	2	
Коммутационная износостойкость, циклов	10 ⁵	
Механическая износостойкость, циклов	10 ⁴	
Максимальное сечение присоединяемого провода, мм ²	4	
Усилие затяжки контактных зажимов, Н·м	0,5	
Степень защиты	IP20	
Масса, г, не более	200	
Диапазон рабочих температур, °С	-20...+55	
Климатическое исполнение	УХЛ4	
Группа условий эксплуатации в части воздействия механических факторов	M1	
Высота над уровнем моря, м, не более	2000	
Допустимая относительная влажность при 40 °С (без конденсации), не более	50%	
Степень загрязнения среды	3	
Рабочее положение в пространстве	Произвольное	
Монтаж	На DIN-рейке 35 мм	

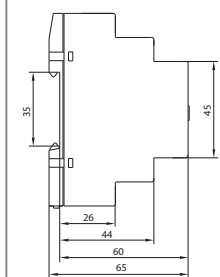
Особенности эксплуатации и монтажа

Изделие устанавливается в распределительный щиток на стандартную DIN-рейку шириной 35 мм. Во избежание наводок, ложных срабатываний, неправильного функционирования реле не прокладывать питающие проводники реле совместно с силовой проводкой. При необходимости использовать защищенный кабель. Контактные зажимы реле позволяют присоединение медных или алюминиевых проводников сечением не более 4 мм². Перед присоединением многожильных проводников их

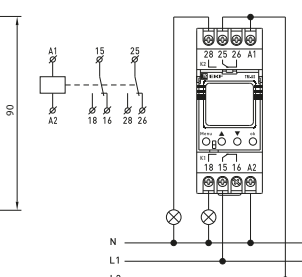
необходимо оконцевать наконечником или гильзой при помощи соответствующего инструмента.

Полный заряд встроенный литиевый аккумулятор наберет в течение 24 часов с момента включения таймера. Подключить проводники питания на клеммы таймера L и N. Выходные нормально открытые контакты таймера (клемма 18, 28 – нормально открытый; 16, 26 – нормально закрытый; 15, 25 – общий) подключаются в разрыв фазного провода питания двух групп нагрузки или в разрыв проводника питания исполнительного элемента коммутационного аппарата, например, катушки управления контактора.

Габаритные и установочные размеры



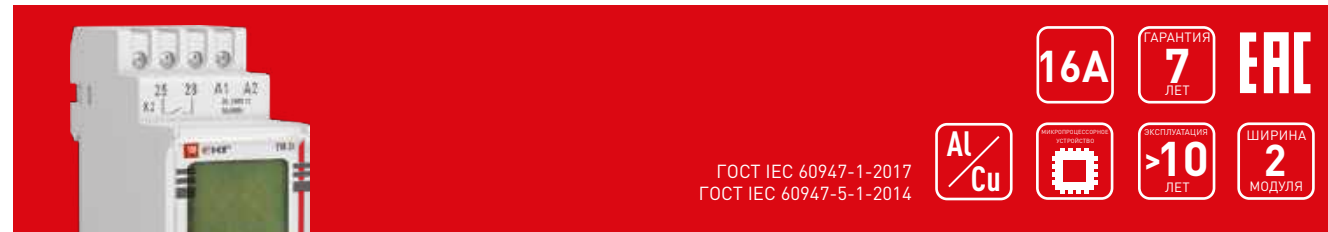
Типовая схема подключения



Типовая комплектация

1. Таймер астрономический ТМ-АС EKF PROxima.
2. Паспорт.

Таймер многофункциональный TM-24 EKF PROxima



Таймер многофункциональный TM-24 EKF PROxima представляет собой реле с двумя независимыми группами контактов, момент срабатывания которых (включение/отключение) происходит по заданному времени t1 и t2 и выбранной функции (24 функции). Возможна коммутация алюминиевым и медным проводом.



Два встроенных реле на токи до 8 А

Информативный дисплей

Универсальное питание A1 и A2

Возможность опломбировки

Литая передняя панель

Два независимых канала

Наименование	Монтаж	Напряжение питания (Ue)	Момент затяжки	Масса нетто, кг	Артикул
Таймер многофункциональный TM-24 EKF PROxima	На 35 мм DIN-рейку	AC/DC 24-264	0,5	0,2	tm-24

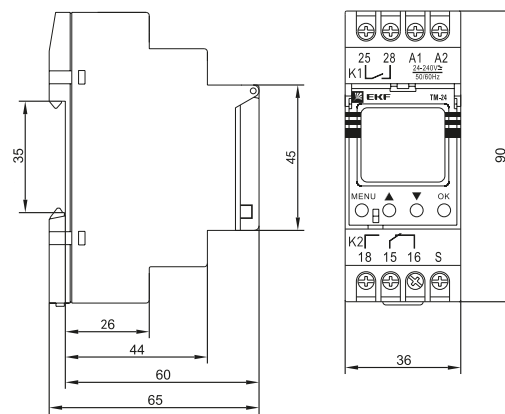
ТЕХНИЧЕСКИЕ ХАРАКТЕРИСТИКИ

Параметр	Значение
Номинальное напряжение питания (Un), В	AC/DC 24-264
Номинальная частота, Гц	50/60
Диапазон времени	0-9999 сек., 0-9999 мин.
Погрешность по времени, не более	3с/24 ч (при 25°C)
Хранение данных	10 лет
Контакты	1C/0 +1N0
Номинальный ток, А	8 (AC1)
Нагрузочная способность контактов	2А (AC-15)
Коммутационная износостойкость, циклов	100 000
Механическая износостойкость, циклов	1 000 000
Высота над уровнем моря	≤ 2000 м
Степень защиты	IP20
Степень загрязнения	3
Рабочая температура, °С	- 5°-40
Температура хранения, °С	- 25°-75°
Климатическое исполнение	УХЛ4
Рабочее положение в пространстве	Произвольное
Монтаж	На DIN-рейке 35 мм
Сечение подключаемых проводников, мм²	1,5

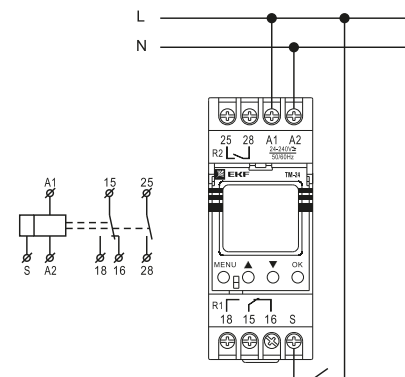
Особенности эксплуатации и монтажа

Изделие устанавливается в распределительный щиток на стандартную DIN-рейку шириной 35 мм. Во избежание наводок, ложных срабатываний, неправильного функционирования реле не прокладывать питающие проводники реле совместно с силовой проводкой. При необходимости использовать защищенный кабель. Контактные зажимы реле позволяют присоединение медных или алюминиевых проводников сечением не более 1,5 мм². Полный заряд встроенный литиевый аккумулятор наберет в течение 24 часов с момента включения таймера. Микропроцессор таймера обеспечивает выполнение программы управления с количеством программ 24 по двум независимым каналам. Таймер будет включаться и выключаться в соответствии с установленной программой.

Габаритные и установочные размеры



Типовая схема подключения



Функциональная схема	Описание функции	Функциональная схема	Описание функции
	Задержка включения. После подачи питания начинается отсчет времени (T). По окончании отсчета времени реле переходит во включенное состояние (контакты 15-18) и продолжает находиться в таком положении до отключения питания.		Подача импульса длительностью T1 при включении и повторное включение с задержкой времени T2. После подачи питания контакт 15-18 сразу замкнется, а контакт 15-16 сразу разомкнется и остается в таком положении в течение времени T1. После окончания отсчета T1 контакт 15-18 разомкнется, а контакт 15-16 - замкнется и начинается отсчет времени T2. После окончания отсчета T2 контакт 15-18 замкнется, а контакт 15-16 разомкнется и остается в таком положении до отключения питания.
	Подача импульса при выключении. После подачи питания реле мгновенно переходит во включенное состояние (контакты 15-18), и начинается отсчет времени (T). По окончании отсчета времени контакты 15-18 размыкаются, а 15-16 - замыкаются и в таком положении остаются до отключения питания.		Циклическая работа с задержкой включения T1 и задержкой выключения T2. После подачи питания реле находится в состоянии покоя и начинается отсчет времени (T1). После окончания отсчета T1 контакт 15-18 замкнется, а контакт 15-16 - разомкнется и остается в таком положении в течение времени T2. После окончания отсчета T2 контакт 15-18 разомкнется, а контакт 15-16 - замкнется и цикл повторится. Цикл будет повторяться до отключения питания.
	Циклическая работа с задержкой включения. После подачи питания начинается отсчет времени (T). В это время контакты реле находятся в положении 15-16 «замкнут», а 15-18 - «разомкнут». По окончании отсчета времени контакты 15-16 размыкаются, а контакты 15-18 - замыкаются на время (T), после цикл повторяется до отключения питания.		Циклическая работа с задержкой выключения T1 и задержкой включения T2. После подачи питания контакт 15-18 сразу замкнется, а контакт 15-16 сразу разомкнется и остается в таком положении в течение времени T1. После окончания отсчета T1 контакт 15-18 разомкнется, а контакт 15-16 - замкнется, и начинается отсчет времени T2. После окончания отсчета T2 контакт 15-18 замкнется, а контакт 15-16 разомкнется, и цикл повторится. Цикл будет повторяться до отключения питания.
	Циклическая работа с задержкой выключения. После подачи питания контакты 15-16 сразу размыкаются, а 15-18 - сразу замыкаются, и начинается отсчет времени (T). По окончании отсчета времени контакты 15-18 размыкаются, а 15-16 - замыкаются на время (T), после цикл повторяется до отключения питания.		Задержка включения по переднему фронту сигнала S длительностью не менее T1 и задержка отключения по заднему фронту сигнала S (с повторным отсчетом). После подачи питания реле остается в покое до появления сигнала S. После появления сигнала S начинается отсчет времени T1. После окончания отсчета T1 контакты 15-16 размыкаются, а 15-18 - замыкаются и остаются в таком положении до пропадания импульса S. Как только пропадет сигнал, начинается отсчет времени (T2). После окончания отсчета T2 контакт 15-18 разомкнется, а контакт 15-16 - замкнется. Если длительность импульса S меньше времени T1, реле остается в состоянии покоя. Повторное появление и пропадание сигнала S вызывает повторный отсчет времени.
	Задержка времени подачи импульса, равного 0,5 сек. После подачи питания начинается отсчет времени (T). В это время контакты реле находятся в положении 15-16 «замкнут», а 15-18 - «разомкнут». По окончании отсчета времени контакты 15-16 размыкаются, а контакты 15-18 замыкаются на время, равное 0,5 сек., и снова размыкаются, оставаясь так до отключения питания.		Задержка выключения по заднему фронту сигнала S. После подачи питания реле остается в покое до появления и пропадания сигнала S. Как только сигнал S пропадет, контакты 15-16 сразу размыкаются, а 15-18 - сразу замыкаются, начинается отсчет времени (T). После окончания отсчета T1 контакт 15-18 разомкнется, а контакт 15-16 - замкнется. Цикл повторится при появлении и пропадании импульса S во время отсчета времени T не влияет на работу реле.
	Задержка выключения по переднему фронту сигнала S. После подачи питания реле остается в покое до появления сигнала S. Как только сигнал S появляется, контакты 15-16 сразу размыкаются, а 15-18 - замыкаются, начинается отсчет времени (T). После окончания отсчета T1 контакты 15-16 размыкаются, а 15-18 - замыкаются и остаются в таком положении до пропадания импульса S. Как только пропадет сигнал, начинается отсчет времени (T2). После окончания отсчета T2 контакт 15-18 разомкнется, а контакт 15-16 - замкнется. Если длительность импульса S меньше времени T1, реле остается в состоянии покоя. Повторное появление и пропадание импульса S не влияет на работу реле.		Задержка включения по переднему фронту сигнала S длительностью не менее T1 и задержка отключения по заднему фронту сигнала S (без повторного отсчета). После подачи питания реле остается в покое до появления сигнала S. После появления сигнала S начинается отсчет времени T1. После окончания отсчета T1 контакты 15-16 размыкаются, а 15-18 - замыкаются и остаются в таком положении до пропадания импульса S. Как только пропадет сигнал, начинается отсчет времени (T2). После окончания отсчета T2 контакт 15-18 разомкнется, а контакт 15-16 - замкнется. Если длительность импульса S меньше времени T1, реле остается в состоянии покоя. Повторное появление и пропадание импульса S не влияет на работу реле.
	Задержка выключения по заднему фронту сигнала S. После подачи питания реле остается в покое до появления и пропадания сигнала S. Как только сигнал S пропадет, контакты 15-16 сразу размыкаются, а 15-18 - сразу замыкаются, начинается отсчет времени (T). После окончания отсчета T1 контакт 15-18 разомкнется, а контакт 15-16 - замкнется. Цикл повторится при появлении и пропадании импульса S во время отсчета времени T не влияет на работу реле.		Генератор чередующихся импульсов. После подачи питания реле остается в покое до появления сигнала S. Как только сигнал появляется, контакты 15-16 сразу размыкаются, а 15-18 - сразу замыкаются, начинается отсчет времени (T1). После окончания отсчета T1 контакт 15-18 разомкнется, а контакт 15-16 - замкнется. Как только сигнал S появляется повторно, контакты 15-16 сразу размыкаются, а 15-18 - сразу замыкаются, начинается отсчет времени (T2). После окончания отсчета T2 контакт 15-18 разомкнется, а контакт 15-16 - замкнется. При следующем импульсе S цикл повторится. Длительность импульса S не влияет на работу реле.
	Задержка включения по переднему фронту сигнала S и задержка выключения по заднему фронту сигнала S. После подачи питания реле остается в покое до появления сигнала S. Как только сигнал S появляется, контакты 15-16 сразу размыкаются, а 15-18 - замыкаются, начинается отсчет времени (T). После окончания отсчета T1 контакты 15-16 размыкаются, а 15-18 - замыкаются и остаются в таком положении. Как только поступает сигнал S, начинается отсчет времени (T2). После окончания отсчета T2 контакт 15-18 разомкнется, а контакт 15-16 - замкнется. Цикл повторится при появлении сигнала S.		Задержка выключения T1 по заднему фронту с повторным включением с задержкой T2. После подачи питания реле остается в покое до появления сигнала S. Как только сигнал появляется, контакты 15-16 сразу размыкаются, а 15-18 - сразу замыкаются, начинается отсчет времени (T1). После окончания отсчета T1 контакт 15-18 разомкнется, а контакт 15-16 - замкнется. Как только сигнал S появляется повторно, контакты 15-16 сразу размыкаются, а 15-18 - сразу замыкаются, начинается отсчет времени (T2). После окончания отсчета T2 контакт 15-18 разомкнется, а контакт 15-16 - замкнется. Если длительность импульса S меньше времени T1, реле остается в состоянии покоя. Повторное появление и пропадание импульса S не влияет на работу реле.
	Импульсное «бистабильное» реле без выдержки времени. После подачи питания реле остается в покое до появления сигнала S. Как только сигнал появляется, контакты 15-16 сразу размыкаются, а 15-18 - сразу замыкаются, начинается отсчет времени (T2). После окончания отсчета T2 контакт 15-18 разомкнется, а контакт 15-16 - замкнется. При следующем импульсе S цикл повторится. Настройки T1 и T2 не влияют на работу реле.		Задержка подачи импульса длительностью T2 по переднему фронту сигнала S. После подачи питания реле остается в покое до появления сигнала S. После появления сигнала S начинается отсчет времени T1. После окончания отсчета T1 контакт 15-16 размыкаются, а 15-18 - замыкаются, и начинается отсчет времени (T2). После окончания отсчета T2 контакт 15-18 разомкнется, а контакт 15-16 - замкнется. Если длительность импульса S меньше времени T1, реле остается в состоянии покоя. Повторное появление и пропадание импульса S не влияет на работу реле.
	Включение реле по появлению (переднему фронту) сигнала S и задержка выключения по пропаданию (заднему фронту) сигнала S (с повторным отсчетом). После подачи питания реле остается в покое до появления сигнала S. Как только сигнал появляется, контакты 15-16 сразу размыкаются, а 15-18 - сразу замыкаются и, пока поступает сигнал S, остаются в таком положении. Как только пропадет сигнал, начинается отсчет времени (T). После окончания отсчета T1 контакт 15-18 разомкнется, а контакт 15-16 - замкнется. Цикл повторится при появлении сигнала S.		Задержка включения T1 по заднему фронту с повторным включением с задержкой T2. После подачи питания реле остается в покое до появления сигнала S. Как только сигнал появляется, контакты 15-16 сразу размыкаются, а 15-18 - сразу замыкаются, начинается отсчет времени (T1). После окончания отсчета T1 контакт 15-18 разомкнется, а контакт 15-16 - замкнется. Как только сигнал S появляется повторно, контакты 15-16 сразу размыкаются, а 15-18 - сразу замыкаются, начинается отсчет времени (T2). После окончания отсчета T2 контакт 15-18 разомкнется, а контакт 15-16 - замкнется. Если длительность импульса S меньше времени T1, реле остается в состоянии покоя. Повторное появление и пропадание импульса S не влияет на работу реле.
	Включение реле по появлению (переднему фронту) сигнала S и задержка выключения по пропаданию (заднему фронту) сигнала S (без повторного отсчета). После подачи питания реле остается в покое до появления сигнала S. Как только сигнал появляется, контакты 15-16 сразу размыкаются, а 15-18 - сразу замыкаются и, пока поступает сигнал S, остаются в таком положении. Как только пропадет сигнал, начинается отсчет времени (T). После окончания отсчета T1 контакт 15-18 разомкнется, а контакт 15-16 - замкнется. Цикл повторится при появлении сигнала S.		Задержка включения по появлению (переднему фронту) сигнала S. После подачи питания реле остается в покое до появления и пропадания сигнала S. Как только сигнал пропадет, контакты 15-16 сразу размыкаются, а 15-18 - сразу замыкаются и остаются в таком положении до отключения питания. Появление и пропадание импульса S не влияет на работу реле.
	Включение реле по появлению (переднему фронту) сигнала S и задержка выключения по пропаданию (заднему фронту) сигнала S (без повторного отсчета). После подачи питания реле остается в покое до появления сигнала S. Как только сигнал появляется, контакты 15-16 сразу размыкаются, а 15-18 - сразу замыкаются и, пока поступает сигнал S, остаются в таком положении. Как только пропадет сигнал, начинается отсчет времени (T). После окончания отсчета T1 контакт 15-18 разомкнется, а контакт 15-16 - замкнется. Цикл повторится при появлении сигнала S.		Режим промежуточного реле. После подачи питания контакты 15-16 сразу размыкаются, а 15-18 - сразу замыкаются и остаются в таком положении до отключения питания. Появление и пропадание импульса S не влияет на работу реле. Настройки T1 и T2 не влияют на работу реле.
	Включение реле по появлению (переднему фронту) сигнала S и задержка выключения по пропаданию (заднему фронту) сигнала S (без повторного отсчета). После подачи питания реле остается в покое до появления сигнала S. Как только сигнал появляется, контакты 15-16 сразу размыкаются, а 15-18 - сразу замыкаются и, пока поступает сигнал S, остаются в таком положении. Как только пропадет сигнал, начинается отсчет времени (T). После окончания отсчета T1 контакт 15-18 разомкнется, а контакт 15-16 - замкнется. Цикл повторится при появлении сигнала S.		Режим отключенного реле. После подачи питания реле остается в покое. Появление и пропадание импульса S не влияет на работу реле. Настройки T1 и T2 не влияют на работу реле.
	Включение реле по появлению (переднему фронту) сигнала S и задержка выключения по пропаданию (заднему фронту) сигнала S (без повторного отсчета). После подачи питания реле остается в покое до появления сигнала S. Как только сигнал появляется, контакты 15-16 сразу размыкаются, а 15-18 - сразу замыкаются и, пока поступает сигнал S, остаются в таком положении. Как только пропадет сигнал, начинается отсчет времени (T). После окончания отсчета T1 контакт 15-18 разомкнется, а контакт 15-16 - замкнется. Цикл повторится при появлении сигнала S.		Задержка подачи импульса длительностью T2. После подачи питания реле находится в состоянии покоя и начинается отсчет времени (T1). После окончания отсчета T1 контакт 15-18 замкнется, а контакт 15-16 - разомкнется и остается в таком положении в течение времени T2. После окончания отсчета T2 контакт 15-18 разомкнется, а контакт 15-16 - замкнется. Цикл повторится при пропадании и повторном появлении питания.
	Включение реле по появлению (переднему фронту) сигнала S и задержка выключения по пропаданию (заднему фронту) сигнала S (без повторного отсчета). После подачи питания реле остается в покое до появления сигнала S. Как только сигнал появляется, контакты 15-16 сразу размыкаются, а 15-18 - сразу замыкаются и, пока поступает сигнал S, остаются в таком положении. Как только пропадет сигнал, начинается отсчет времени (T). После окончания отсчета T1 контакт 15-18 разомкнется, а контакт 15-16 - замкнется. Цикл повторится при появлении сигнала S.		

Типовая комплектация

1. Таймер многофункциональный TM-24 EKF PROxima.
2. Паспорт.

Реле времени RT-SD EKF PROxima (для двигателей «звезда-треугольник»)



Реле времени RT-SD EKF PROxima изготовлено на базе микроконтроллера, является электронным коммутационным аппаратом запуска электродвигателя способом «звезда-треугольник». Такой способ запуска двигателя позволяет снизить пусковые токи двигателя, создать более плавный пуск и тем самым продлить срок его службы.



Возможность регулировки предустановки интервала времени на задержку выключения режима «звезда»

Возможность регулировки времени от 10 до 100% от предустановленного

Возможность регулировки времени перехода «звезда» на режим «треугольник»

Ширина 18 мм

Возможность крепления на DIN-рейку

Возможна коммутация алюминиевым и медным проводом

Наименование	Напряжение питания, В	Монтаж	Масса нетто, кг	Артикул
Реле времени (для двигателей «звезда-треугольник») RT-SD EKF PROxima	A1:A2: 230 AC A2:A3: 24 AC/DC	На 35 мм DIN-рейку	0,1	rt-sd
Реле времени (для двигателей «звезда-треугольник») RT-SD 12-240B EKF PROxima	12-240 AC/DC			rt-sd-12-240

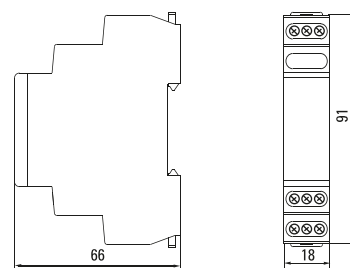
ТЕХНИЧЕСКИЕ ХАРАКТЕРИСТИКИ

Параметры	Значения
Номинальное импульсное напряжение, В	AC 400
Потребляемая мощность, ВА	При AC $\leq 1,5$
Диапазон задержек времени	Стартовый – от 0,1 сек. до 10 мин.
	Переходной: 75/150 мс
Точность установки	$\leq 5\%$
Точность повторения	$\leq 0,2\%$
Прерывание подачи питания	Не менее 200 мс
Коммутационная износостойкость, циклов	100 000
Механическая износостойкость, циклов	1 000 000
Контакт	2CO
Номинальный ток нагрузки	2 x 8 А при 230 В
Помехоустойчивость	3, в соответствии с ГОСТ 30804.4.4-2013 (IEC 61000-4-4:2004)
Высота над уровнем моря, м	Не более 2000
Степень защиты	IP20
Степень загрязнения	3
Рабочая температура, °C	От -5 до +40
Температура хранения, °C	От -25 до +75

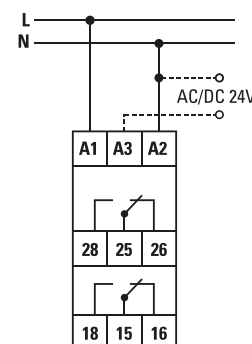
Особенности эксплуатации и монтажа

- Установить и закрепить реле в рабочем месте.
- Провести электромонтаж согласно схеме.
- Подать питание, индикатор «U» загорится зеленым цветом.
- Настроить необходимые диапазоны времени.

Габаритные и установочные размеры



Типовая схема подключения



Типовая комплектация

- Реле времени RT-SD EKF PROxima (для двигателей «звезда-треугольник»).
- Паспорт.

Реле времени RT-2C EKF PROxima



Реле времени RT-2C EKF PROxima является электронным коммутационным аппаратом с регулируемой установкой времени. В реле имеются настройки для двух временных интервалов (включение/отключение) T1 и T2. Переключение диапазонов времени производится с помощью поворотных регуляторов, расположенных на лицевой поверхности реле. Возможна коммутация алюминиевым и медным проводом.



Простая настройка

Монтаж на DIN-рейку и монтажную панель

Регулировка предустановки интервала времени на задержку включения T1

Возможность регулировки времени от 10 до 100% от предустановленного

Возможность задания двух независимых интервалов времени – вкл./выкл.

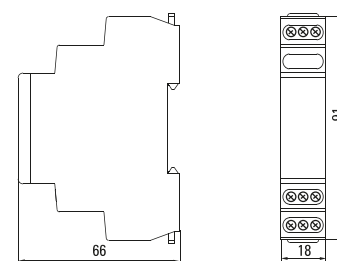
Размер в 1 модуль

Наименование	Монтаж	Напряжение питания, В	Масса нетто, кг	Артикул
Реле времени (2 регул. порога времени 2 исп. конт.) RT-2C EKF PROxima	На 35 мм DIN-рейку	A1:A2: 230 AC A2:A3: 24 AC/DC	0,1	rt-2c
Реле времени (2 регул. порога времени 2 исп. конт.) RT-2C 12-240B EKF PROxima		12-240 AC/DC	0,1	rt-2c-12-240

ТЕХНИЧЕСКИЕ ХАРАКТЕРИСТИКИ

Параметры	Значения
Номинальное импульсное напряжение, В	AC 380
Потребляемая мощность	При AC $\leq 1,5$ ВА, при DC ≤ 1 Вт
Диапазон задержек времени	От 0,1 сек. до 10 дней
Точность установки	$\leq 5\%$
Точность повторения	$\leq 0,2\%$
Прерывание подачи питания	Не менее 200 мс
Коммутационная износостойкость, циклов	100 000
Механическая износостойкость, циклов	1 000 000
Контакт	2CO (два перекидных)
Номинальный ток нагрузки	2 x 8 А при 230 В, AC-1
Помехоустойчивость	3, в соответствии с ГОСТ 30804.4.4-2013 (IEC 61000-4-4:2004)
Высота над уровнем моря	Не более 2000 м
Степень защиты	IP20
Степень загрязнения	3
Рабочая температура, °C	От -5 до +40
Температура хранения, °C	От -25 до +75
Момент затяжки	0,5 Н·м
Монтаж	На 35 мм DIN-рейку

Габаритные и установочные размеры

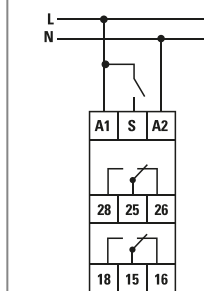


Особенности эксплуатации и монтажа

- Установить и закрепить реле в рабочем месте.
- Провести электромонтаж согласно схеме.
- Подать питание, индикатор «U» загорится зеленым цветом.
- Настроить необходимые диапазоны времени.

Функциональная схема	Описание функции
	Циклическая работа с задержкой включения. После подачи питания реле включается (контакты 15-16 размыкаются, а контакты 15-18 замыкаются), начинается отсчет времени (t1). По окончании отсчета времени реле выключается (контакты 15-18 размыкаются, а контакты 15-16 замыкаются), после цикл повторяется до отключения питания. Вторая группа контактов (25, 26, 28) работает в паре с первой. При подаче сигнала S отсчет начинается с времени t2.

Типовые схемы подключения



Контакты 16-15-18 и 26-25-28 связаны и при переключении работают в паре.

Типовая комплектация

- Реле времени RT-2C EKF PROxima.
- Паспорт.

Реле времени RT-10 EKF PROxima



Многофункциональное реле времени RT-10 EKF PROxima является электронным коммутационным аппаратом с регулируемыми режимами работы и регулируемой установкой времени. Переключение диапазонов времени и режимов работы производится с помощью поворотных регуляторов, расположенных на лицевой поверхности реле. Возможна коммутация алюминиевым и медным проводом.



Возможность выбора любой из 10 функций

Возможность регулировки предустановки интервала времени

Возможность регулировки времени от 10 до 100% от предустановленного

Переключение режимов работы с панели управления

Возможность включения по переднему и заднему фронту импульса S

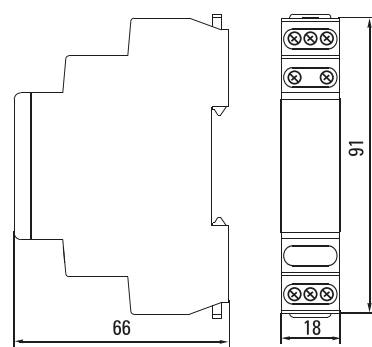
Возможность крепления на DIN-рейку

Наименование	Монтаж	Напряжение питания, В	Масса нетто, кг	Артикул
Реле времени (10 устанав. функц.) RT-10 EKF PROxima	На 35 мм DIN-рейку	A1:A2: 230 AC A2:A3: 24 AC/DC	0,1	rt-10
Реле времени (10 устанав. функц.) RT-10 12-240V EKF PROxima		12-240 AC/DC		rt-10-12-240

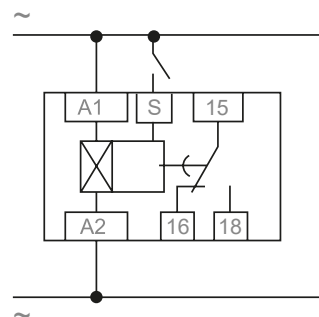
ТЕХНИЧЕСКИЕ ХАРАКТЕРИСТИКИ

Параметры	Значения
Номинальное импульсное напряжение, В	AC 380 В
Потребляемая мощность, Вт	При AC: ≤1,5 ВА, при DC: ≤1
Диапазон задержек времени	От 0,1 сек. до 10 дней
Точность установки	≤5%
Точность повторения	≤0,2%
Прерывание подачи питания	Не менее 200 мс
Коммутационная износостойкость, циклов	100 000
Механическая износостойкость, циклов	1 000 000
Контакт	1 СО (один перекидной)
Номинальный ток нагрузки	1 × 8А при 230 В, AC1
Помехоустойчивость	3, в соответствии с ГОСТ 30804.4.4-2013 (IEC 61000-4-4:2004)
Высота над уровнем моря	Не более 2000 м
Степень защиты	IP20
Степень загрязнения	3
Рабочая температура, °C	От -5 до +40
Температура хранения, °C	От -25 до +75
Подключение	Винтовые клеммы, макс. сечение провода 2,5 мм ²
Момент затяжки	0,5 Н·м
Монтаж	На 35 мм DIN-рейку

Габаритные и установочные размеры



Типовые схемы подключения



Функциональная схема	Описание функции	Функциональная схема	Описание функции
	Задержка включения. После подачи питания начинается отсчет времени (Т). В это время контакты реле находятся в положении 15-16 «замкнут», а 15-18 – «разомкнут» (реле выключено). По окончании отсчета времени контакты 15-16 замыкаются, а контакты 15-18 – замыкаются (реле включено) и продолжают находиться в таком положении до отключения питания.		Импульсное «бистабильное» реле без выдержки времени. После подачи питания реле остается в покое до появления сигнала S. Как только сигнал появляется, контакты 15-16 сразу замыкаются, а 15-18 – сразу замыкаются и остаются в таком положении. Как только появляется второй сигнал, контакты 15-18 замыкаются, а контакты 15-16 замыкаются. Так, после каждого сигнала контакты изменяют состояние с разомкнутого на замкнутое, и наоборот.
	Задержка выключения. После подачи питания контакты 15-16 сразу замыкаются, а 15-18 – сразу замыкаются, и начинается отсчет времени (Т). По окончании отсчета времени контакты 15-18 замыкаются, а 15-16 – замыкаются и в таком положении остаются до отключения питания.		Задержка времени подачи импульса, равного 0,5 сек. После подачи питания начинается отсчет времени (Т). В это время контакты реле находятся в положении 15-16 «замкнут», а 15-18 – «разомкнут». По окончании отсчета времени контакты 15-16 замыкаются, а контакты 15-18 замыкаются на время, равное 0,5 сек., и снова замыкаются, оставаясь так до отключения питания.
	Циклическая работа с задержкой включения. После подачи питания задерживается отсчет времени (Т). В это время контакты реле находятся в положении 15-16 «замкнут», а 15-18 – «разомкнут». По окончании отсчета времени контакты 15-16 замыкаются, а контакты 15-18 замыкаются на время (Т), после цикл повторяется до отключения питания.		Циклическая работа с задержкой выключения. После подачи питания контакты 15-16 сразу замыкаются, а 15-18 – сразу замыкаются, и начинается отсчет времени (Т). По окончании отсчета времени контакты 15-18 замыкаются, а 15-16 – замыкаются на время (Т), после цикл повторяется до отключения питания.
	Включение реле по появлению (переднему фронту) сигнала S и задержка выключения по пропаданию (заднему фронту) сигнала S. После подачи питания реле остается в покое до появления сигнала S. Как только сигнал появляется, контакты 15-16 сразу замыкаются, а 15-18 – сразу замыкаются и, пока поступает сигнал S, остаются в таком положении. Как только пропадает сигнал, начинается отсчет времени (Т). После окончания отсчета контакт 15-18 разомкнется, а контакт 15-16 – замкнется. Цикл повторится при появлении сигнала S.		Задержка выключения по переднему фронту сигнала S. После подачи питания реле остается в покое до появления сигнала S. Как только сигнал появляется, контакты 15-16 сразу замыкаются, а 15-18 – сразу замыкаются, начинается отсчет времени (Т). После окончания отсчета контакт 15-18 разомкнется, а контакт 15-16 – замкнется. Цикл повторится при появлении сигнала S. Появление второго сигнала во время отсчета не влияет на работу реле.
	Задержка выключения по заднему фронту сигнала S. После подачи питания реле остается в покое до появления и пропадания сигнала S. Как только сигнал S пропадет, контакты 15-16 сразу замыкаются, а 15-18 – сразу замыкаются, начинается отсчет времени (Т). После окончания отсчета контакт 15-18 разомкнется, а контакт 15-16 – замкнется. Цикл повторится при появлении и пропадании сигнала S. Появление второго сигнала во время отсчета не влияет на работу реле.		Задержка включения по переднему фронту сигнала S и задержка выключения по заднему фронту сигнала S. После подачи питания реле остается в покое до появления сигнала S. Как только сигнал появляется, начинается отсчет времени (Т). После окончания отсчета контакты 15-16 замыкаются, а 15-18 – замыкаются и, пока поступает сигнал S, остаются в таком положении. Как только пропадает сигнал, начинается отсчет времени (Т). После окончания отсчета контакты 15-18 разомкнутся, а контакты 15-16 замкнутся. Цикл повторится при появлении сигнала S. ВАЖНО! Если сигнал S по времени меньше установленной выдержки, то реле будет работать как циклическое по «функции С», включаясь от сигнала S.

Особенности эксплуатации и монтажа

1. Установить и закрепить реле в рабочем месте.
2. Провести электромонтаж согласно схеме.
3. Подать питание, индикатор «U» загорится зеленым цветом.
4. Выбрать необходимый режим работы и настроить необходимые диапазоны времени.

Типовая комплектация

1. Реле времени RT-10 EKF PROxima (10 устанавливаемых функций).
2. Паспорт.

Реле времени RT-SBA EKF PROxima (задержка времени включения)



Реле времени RT-SBA EKF PROxima является электронным коммутационным аппаратом с регулируемой установкой времени, работающим на включение. Переключение диапазона времени производится с помощью поворотного регулятора, расположенного на лицевой поверхности реле.



Возможность регулировки предустановки интервала времени

Возможность настройки времени от 10 до 100% от предустановленного

Возможность крепления на DIN-рейку

Ширина 18 мм

Возможность принудительного включения и отключения

Возможна коммутация алюминиевым и медным проводом

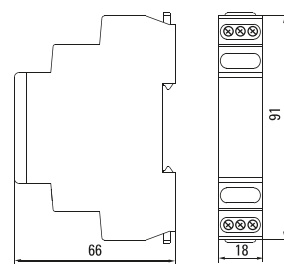
Наименование	Монтаж	Напряжение питания, В	Масса нетто, кг	Артикул
Реле времени RT-SBA (задержка времени включения) EKF PROxima	На 35 мм DIN-рейку	A1:A2: 230 AC A2:A3: 24 AC/DC	0,1	rt-sba
Реле времени RT-SBA (задержка времени включения) 12-240В EKF PROxima		12-240 AC/DC		rt-sba-12-240

ТЕХНИЧЕСКИЕ ХАРАКТЕРИСТИКИ

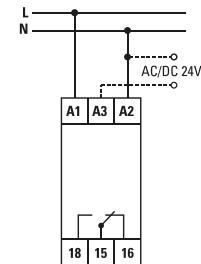
Параметры	Значения
Номинальное импульсное напряжение	AC 400 В
Потребляемая мощность	При AC: ≤1,5 ВА, при DC: ≤1 Вт
Диапазон задержек времени	От 0,1 сек. до 10 дней
Точность установки	≤5%
Точность повторения	≤0,2%
Прерывание подачи питания	Не менее 200 мс
Коммутационная износостойкость, циклов	100 000
Механическая износостойкость, циклов	1 000 000
Контакт	1CO (один перекидной)
Номинальный ток нагрузки	1 × 8 А при 230 В, AC1
Помехоустойчивость	3, в соответствии с ГОСТ 30804.4.4-2013 (IEC 61000-4-4:2004)
Высота над уровнем моря	Не более 2000 м
Степень защиты	IP20
Степень загрязнения	3
Рабочая температура, °C	От -5 до +40
Температура хранения, °C	От -25 до +75
Подключение	Винтовые клеммы, макс. сечение провода 2,5 мм²
Момент затяжки	0,5 Н·м
Монтаж	На 35 мм DIN-рейку

Функциональная схема	Описание функции
	Задержка включения. После подачи питания начинается отсчет времени (Т). В это время контакты реле находятся в положении 15-16 «замкнут», а 15-18 – «разомкнут» (реле включено). По окончании отсчета времени контакты 15-16 размыкаются, а контакты 15-18 замыкаются (реле включено) и продолжают находиться в таком положении до отключения питания.

Габаритные и установочные размеры



Типовые схемы подключения



Особенности эксплуатации и монтажа

1. Установить и закрепить реле в рабочем месте.
2. Провести электромонтаж согласно схеме.
3. Подать питание, индикатор «U» загорится зеленым цветом.
4. Настроить необходимые диапазоны времени.

Типовая комплектация

1. Реле времени RT-SBA EKF PROxima (задержка времени включения).
2. Паспорт.

Реле времени RT-SBB EKF PROxima (импульс при включении)



Реле времени RT-SBB EKF PROxima является электронным коммутационным аппаратом с регулируемой установкой времени, работающим на подачу импульса при включении. Переключение диапазона времени производится с помощью поворотного регулятора, расположенного на лицевой поверхности реле.



Возможность регулировки предустановки интервала времени

Возможность настройки времени от 10 до 100% от предустановленного

Возможность крепления на DIN-рейку

Ширина 18 мм

Возможность принудительного включения и отключения

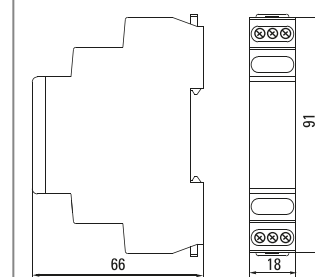
Возможна коммутация алюминиевым и медным проводом

Наименование	Монтаж	Напряжение питания, В	Масса нетто, кг	Артикул
Реле времени RT-SBB (импульс при включении) EKF PROxima	На 35 мм DIN-рейку	A1:A2: 230 AC A2:A3: 24 AC/DC	0,1	rt-sbb
Реле времени RT-SBB (импульс при включении) 12-240В EKF PROxima		12-240 AC/DC		rt-sbb-12-240

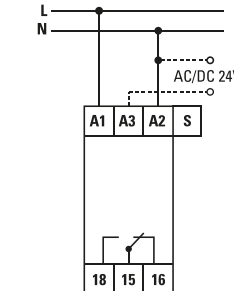
ТЕХНИЧЕСКИЕ ХАРАКТЕРИСТИКИ

Параметры	Значения
Номинальное импульсное напряжение	AC 400 В
Потребляемая мощность	При AC: ≤1,5 ВА, при DC: ≤1 Вт
Диапазон задержек времени	От 0,1 сек. до 10 дней
Точность установки	≤5%
Точность повторения	≤0,2%
Прерывание подачи питания	Не менее 200 мс
Коммутационная износостойкость, циклов	100 000
Механическая износостойкость, циклов	1 000 000
Контакт	1CO (один перекидной)
Номинальный ток нагрузки	1 × 8 А при 230 В, AC1
Помехоустойчивость	3, в соответствии с ГОСТ 30804.4.4-2013 (IEC 61000-4-4:2004)
Высота над уровнем моря	Не более 2000 м
Степень защиты	IP20
Степень загрязнения	3
Рабочая температура, °C	От -5 до +40
Температура хранения, °C	От -25 до +75
Подключение	Винтовые клеммы, макс. сечение провода 2,5 мм²
Момент затяжки	0,5 Н·м
Монтаж	На 35 мм DIN-рейку

Габаритные и установочные размеры



Типовые схемы подключения



Особенности эксплуатации и монтажа

1. Установите и закрепите реле в рабочем месте.
2. Проведите электромонтаж согласно схеме.
3. Подайте питание. Индикатор «P» загорится желтым цветом.
4. Настройте необходимые диапазоны времени.

Функциональная схема	Описание функции
	Задержка выключения. После подачи питания контакты 15-16 сразу замыкаются, а 15-18 – сразу замыкаются (реле включается), и начинается отсчет времени (Т). По окончании отсчета времени контакты 15-18 размыкаются, а 15-16 замыкаются (реле выключается), и в таком положении контакты остаются до отключения питания.

Типовая комплектация

1. Реле времени RT-SBB EKF PROxima (импульс при включении).
2. Паспорт.

Реле времени RT-SBE EKF PROxima (задержка времени выключения)



Реле времени RT-SBE EKF PROxima является электронным коммутационным аппаратом с регулируемой установкой времени. Переключение диапазона времени производится с помощью поворотного регулятора, расположенного на лицевой поверхности реле.



Возможность регулировки предустановки интервала времени

Возможность крепления на DIN-рейку

Возможность принудительного включения и отключения

Возможность настройки времени от 10 до 100% от предустановленного

Ширина 18 мм

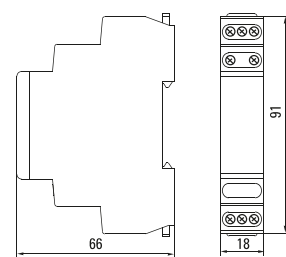
Возможна коммутация алюминиевым и медным проводом

Наименование	Монтаж	Момент затяжки	Масса нетто, кг	Артикул
Реле времени (задержка выключ. после пропад. сигн.) RT-SBE EKF PROxima	На 35 мм DIN-рейку	A1-A2: 230 AC A2-A3: 24 AC/DC	0,1	rt-sbe
Реле времени (задержка выключ. после пропад. сигн.) RT-SBE12-240B EKF PROxima		12-240 AC/DC		rt-sbe-12-240

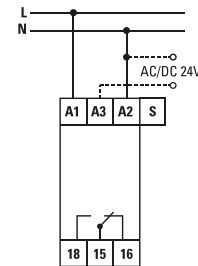
ТЕХНИЧЕСКИЕ ХАРАКТЕРИСТИКИ

Параметры	Значения
Номинальное импульсное напряжение	AC 400 В
Потребляемая мощность	При AC: $\leq 1,5$ ВА, при DC: ≤ 1 Вт
Диапазон задержек времени	От 0,1 сек. до 10 дней
Точность установки	$\leq 5\%$
Точность повторения	$\leq 0,2\%$
Прерывание подачи питания	Не менее 200 мс
Коммутационная износостойкость, циклов	100 000
Механическая износостойкость, циклов	1 000 000
Контакт	1C/0 (один перекидной)
Номинальный ток нагрузки	1 x 8 А при 230 В, AC1
Помехоустойчивость	3, в соответствии с ГОСТ 30804.4.4-2013 (IEC 61000-4-2:2004)
Высота над уровнем моря	Не более 2000 м
Степень защиты	IP20
Степень загрязнения	3
Рабочая температура	От -5 до +40°C
Температура хранения	От -25 до +75°C
Подключение	Винтовые клеммы, макс. сечение провода 2,5 мм ²
Момент затяжки	0,5 Н·м
Монтаж	На 35 мм DIN-рейку

Габаритные и установочные размеры



Типовые схемы подключения



Особенности эксплуатации и монтажа

1. Установить и закрепить реле в рабочем месте.
2. Провести электромонтаж согласно схеме.
3. Подать питание, индикатор «U» загорится зеленым цветом.
4. Настроить необходимые диапазоны времени.

Функциональная схема	Описание функции
	Включение реле по появлению (переднему фронту) сигнала S и задержка выключения по пропаданию (заднему фронту) сигнала S. После подачи питания реле остается в покое до появления сигнала S. Как только сигнал появляется, контакты 15-16 сразу замыкаются, а 15-18 – сразу замыкаются и, пока поступает сигнал S, остаются в таком положении. Как только пропадает сигнал, начинается отсчет времени (T). После окончания отсчета контакты 15-18 разомкнутся, а контакты 15-16 замкнутся. Цикл повторится при появлении сигнала S.

Типовая комплектация

1. Реле времени RT-SBE EKF PROxima (задержка времени выключения).
2. Паспорт.

Реле защиты двигателя серии MPR EKF PROxima



Реле защиты двигателя серии MPR EKF PROxima предназначено для непрерывного контроля и защиты трехфазных асинхронных электродвигателей с короткозамкнутым ротором от перегрузки, асимметрии нагрузки, обрыва фазы. Реле защиты двигателя серии MPR EKF PROxima может быть установлено как на 35 мм DIN-рейку (реле защиты двигателя 20 А и 80 А), так и на монтажную панель (реле защиты двигателя 200 А и 400 А). Возможна коммутация алюминиевым и медным проводом.



Удобные отверстия для подключения токоведущих кабелей

Простая настройка

Контроль двигателей с номинальным током до 400А

Классы срабатывания: 5-30

Простое крепление на DIN-рейку для маленьких мощностей

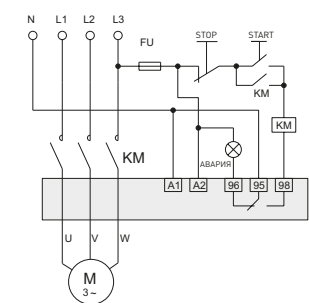
Индикация режимов работы

Наименование	Диапазон регулирования уставки по току, А	Масса нетто, кг	Артикул
Реле защиты двигателя MPR 20 А EKF PROxima	4-20	0,150	mpr-20
Реле защиты двигателя MPR 80 А EKF PROxima	16-80	0,25	mpr-80
Реле защиты двигателя MPR 200 А EKF PROxima	40-200	0,42	mpr-200
Реле защиты двигателя MPR 400 А EKF PROxima	80-400	0,42	mpr-400

ТЕХНИЧЕСКИЕ ХАРАКТЕРИСТИКИ

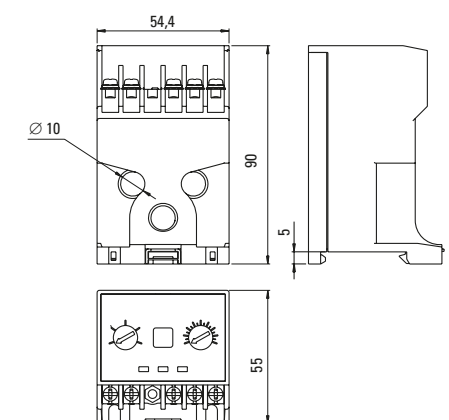
Параметры	Значения			
	MPR-20	MPR-80	MPR-200	MPR-400
Ном. напряжение питания, В	230 \pm 20%			
Ном. напряжение силовой цепи, В	400			
Номинальная частота, Гц	50			
Номинальное напряжение изоляции, В	690			
Количество и вид контактов	1C/0 перекидной			
Макс. ток контактов при 240 В, А	1,5			
Ток термической стойкости, А	5			
Категория применения	AC-15			
Время срабатывания при асимметрии нагрузки в 40%, сек., не более	5			
Время срабатывания при обрыве фазы, сек., не более	3			
Класс срабатывания, регулируемый	5, 10 А, 10, 20, 30			
Погрешность тока уставки, %, не более	5			
Максимальная потребляемая мощность, Вт	1,5			
Электрическая износостойкость, циклов	10 ⁵			
Механическая износостойкость, циклов	10 ⁶			
Максимальное сечение присоединяемых проводников, мм ²	2,5			
Усилие затяжки контактных зажимов, Н·м	0,5			
Степень защиты	IP 20			
Монтаж	На 35 мм DIN-рейку /на панель	На панель		

Типовые схемы подключения

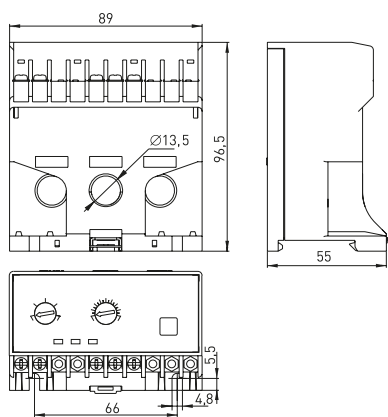
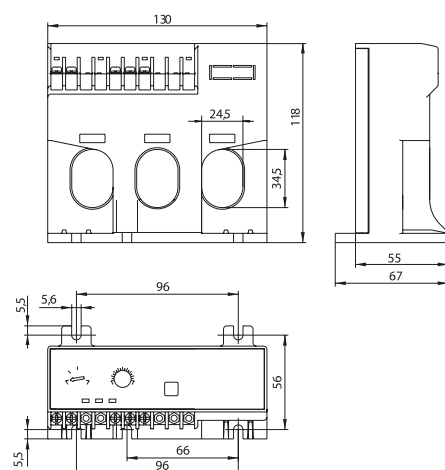


Габаритные и установочные размеры

MPR-20



MPR-80

MPR-200
MPR-400**Особенности эксплуатации и монтажа**

Монтаж и подключение реле должны осуществляться квалифицированным электротехническим персоналом.
ВНИМАНИЕ! Все работы по монтажу, подключению и настройке необходимо проводить при отключенном питании!
Подключение реле производите в соответствии со схемой подключения. Напряжение питания подается на клеммы A1 и A2.

Типовая комплектация

1. Реле защиты двигателя MPR EKF PROxima.
2. Паспорт.

Реле контроля фаз с LCD-дисплеем RKF-2S (с нейтралью) EKF PROxima

Многофункциональное реле контроля фаз RKF-2S EKF PROxima с жидкокристаллическим дисплеем является устройством на базе микроконтроллера. Реле имеет информативный жидкокристаллический дисплей с подсветкой цвета «лунный свет», кнопки управления и задания параметров, расположенные на лицевой панели. Реле способно отображать напряжение относительно фазы и нуля (работа в режиме вольтметра), позволяет устанавливать время задержки включения при первом включении или после аварийного срабатывания, позволяет включать или выключать автоматический режим включения после возникновения аварийной ситуации, позволяет включать или выключать функции контроля напряжения и чередование фаз. На чередование фаз нельзя настроить задержку включения или выключения, реле реагирует мгновенно. На отсутствие фаз можно настроить только задержку на включение после аварии. На пропадание реагирует мгновенно. Устройство может работать в режимах: реле контроля фаз, реле напряжения, вольтметр. Возможна коммутация алюминиевым и медным проводом.

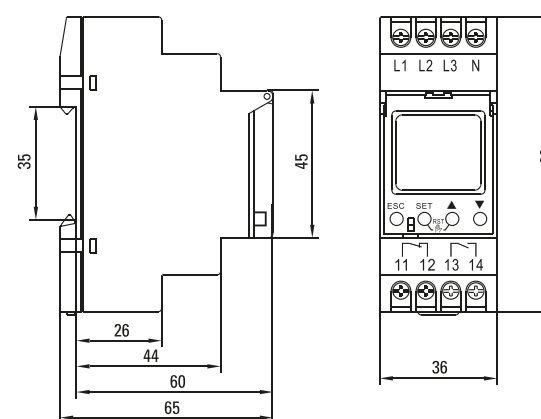
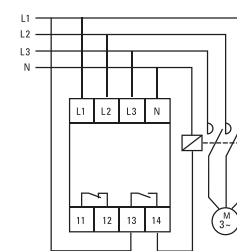


- Встроенный информативный LCD-дисплей
- Возможность крепления на DIN-рейку
- Удобное управление и настройка параметров
- Пофазное отображение напряжений
- Раздельные контакты NO и NC
- Отображение текущей неисправности на дисплее

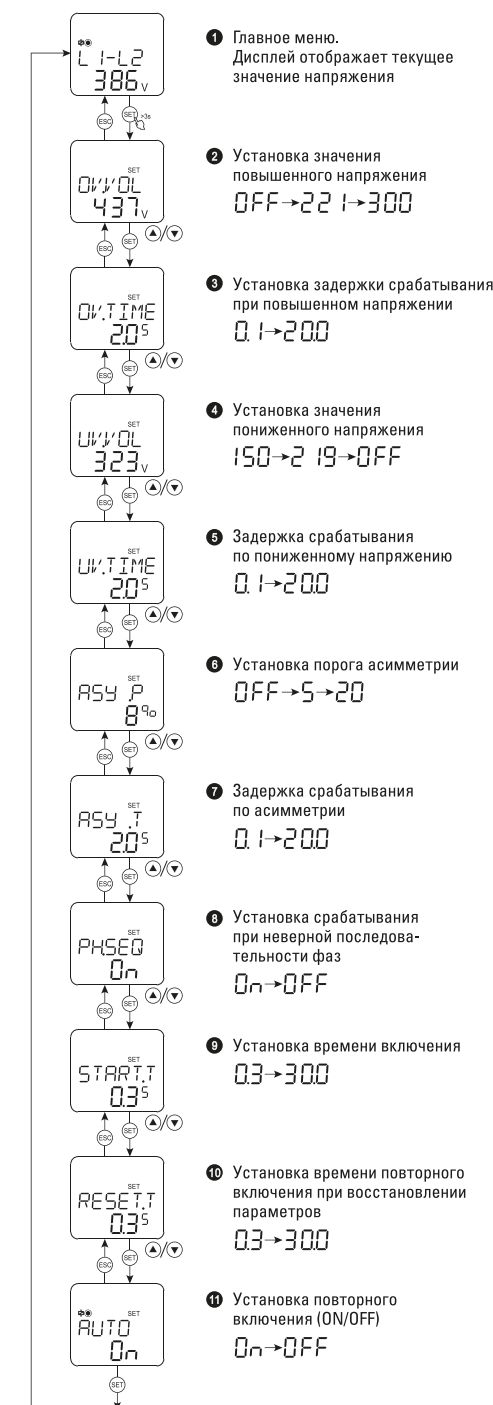
Наименование	Монтаж	Напряжение питания (Ue)	Момент затяжки	Масса нетто, кг	Артикул
Реле контроля фаз с LCD-дисплеем RKF-2S (с нейтралью) EKF PROxima	На 35 мм DIN-рейку	AC 125 - 300 В + N	0,5 Н·м	0,12	rkf-2s

ТЕХНИЧЕСКИЕ ХАРАКТЕРИСТИКИ

Параметры	Значения
Номинальная частота, Гц	45-65
Диапазон повышенного напряжения, В	AC 221-300
Диапазон пониженного напряжения, В	AC 150-219
Диапазон настройки асимметрии, %	5-20
Фиксированный гистерезис, В	5
Диапазон задержки времени срабатывания (асимметрия, повышенное или пониженное напряжение), сек.	0,1-20
Задержка срабатывания при обрыве фазы и неправильном чередовании фаз, сек.	< 0,2
Погрешность измерения напряжения, %	< 1 (во всем диапазоне)
Погрешность задержки срабатывания, %	± 10
Номинальное напряжение изоляции, В	415
Номинальный ток защитного предохранителя, А	5
Контакт	NO+NC
Степень защиты	IP 20
Степень загрязнения	3
Коммутационная износостойкость, циклов	100 000
Механическая износостойкость, циклов	1 000 000
Условный тепловой ток, А	5
Категория применения	AC-15
Номинальный ток нагрузки	2 × 8 А при 230 В
Максимальная потребляемая мощность, ВА	2
Высота над уровнем моря, м	Не более 2000
Рабочая температура, °С	От -5 до +40
Температура хранения, °С	От -25 до +55
Подключение	Винтовые клеммы, макс. сечение провода 1,5 мм ²

Габаритные и установочные размеры**Типовые схемы подключения****Особенности эксплуатации и монтажа**

1. Установите и закрепите реле.
2. Проведите электромонтаж реле согласно схеме подключения.
3. Установите необходимые пороговые значения напряжения.
4. Установите необходимые функции и время срабатывания.

**Типовая комплектация**

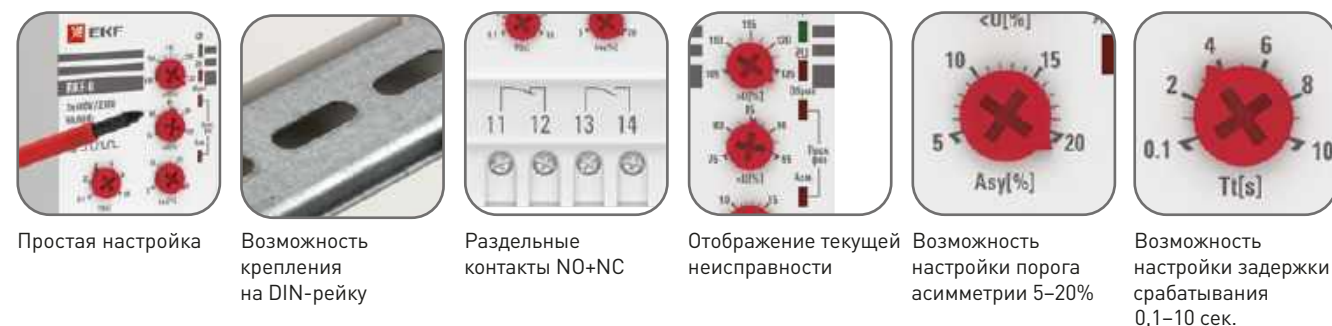
1. Реле контроля фаз с LCD-дисплеем RKF-2S (с нейтралью) EKF PROxima.
2. Паспорт.

Реле контроля фаз многофункциональное RKF-8 EKF PROxima



Многофункциональное реле контроля фаз RKF-8 EKF PROxima является микропроцессорным устройством, применяется в системах автоматизации и предназначено для контроля качества напряжения сети в электроустановках до 1000 В переменного тока трехфазной сети.

Реле имеет информативную светодиодную индикацию и регулировочные винты на лицевой панели для установки необходимых пользовательских диапазонов.



Простая настройка

Возможность крепления на DIN-рейку

Раздельные контакты NO+NC

Отображение текущей неисправности

Возможность настройки порога асимметрии 5–20%

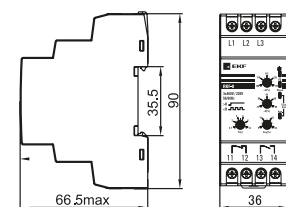
Возможность настройки задержки срабатывания 0,1–10 сек.

Наименование	Монтаж	Напряжение питания (Ue)	Момент затяжки	Масса нетто, кг	Артикул
Реле контроля фаз многофункциональное RKF-8 EKF PROxima	На 35 мм DIN-рейку	AC380В ± 30 %	0,5 Н·м	0,11	rkf-8

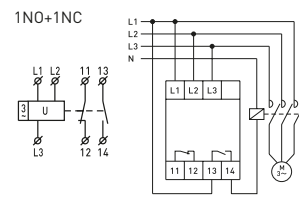
ТЕХНИЧЕСКИЕ ХАРАКТЕРИСТИКИ

Параметры	Значения
Напряжение питания (Ue), В	400
Номинальная частота, Гц	50–60
Диапазон повышенного напряжения	(1,05–1,25)×Ue
Диапазон пониженного напряжения	(0,75–0,95)×Ue
Диапазон настройки асимметрии	5–20%
Фиксированный гистерезис, В	6
Диапазон задержки времени срабатывания (асимметрия, повышенное или пониженное напряжение), сек.	0,2–10
Задержка срабатывания при обрыве фазы и неправильном чередовании фаз, сек.	≤0,2
Погрешность измерения напряжения	<1% (во всем диапазоне)
Погрешность задержки срабатывания	±10%
Точность установки	1% от полной шкалы
Номинальное напряжение изоляции, В	480
Контакт	NO + NC
Степень защиты	IP20
Степень загрязнения	3
Коммутационная износостойкость, циклов	100 000
Механическая износостойкость, циклов	1 000 000
Номинальный ток контакта	8 А (AC-1)
Номинальный ток нагрузки	2×8 А при 250 В (AC-1)
Максимальная потребляемая мощность, ВА	2
Высота над уровнем моря	Не более 2000 м
Рабочая температура, °С	От -5 до +40
Температура хранения, °С	От -25 до +75
Подключение, мм²	Винтовые клеммы, макс. сечение провода 1,5

Габаритные и установочные размеры



Типовые схемы подключения



Особенности эксплуатации и монтажа

- Установите и закрепите реле.
- Проведите электромонтаж реле согласно схеме подключения.
- Установите необходимые пороговые значения напряжения.
- Установите необходимую задержку времени срабатывания.
- При подаче напряжения и отсутствии неисправностей загорится желтый светодиод, и выходной контакт переключится, 11–12 разомкнется, а 13–14 замкнется. В случае несрабатывания реле проверьте по световой индикации, какой параметр не соответствует норме (см. индикация светодиодов).
- В случае асимметрии, падения или повышении напряжения реле размыкает выходной контакт с предустановленной временной выдержкой.
- При обрыве фазы или при неправильном чередовании фаз реле срабатывает без задержки времени.
- Если напряжение сети ≤0,5 номинального, то реле срабатывает по обрыву фазы.
- Если напряжение сети ≥1,5 номинального, то реле срабатывает без задержки времени.

Типовая комплектация

- Реле контроля фаз многофункциональное RKF-8 EKF PROxima.
- Паспорт.

Реле контроля фаз одномодульные RKF-31, RKF-34, RKF-37 EKF PROxima



Реле контроля фаз RKF-31, RKF-34, RKF-37 EKF PROxima являются механическими коммутационными аппаратами, которые предназначены для контроля уровня напряжения в трехфазных сетях переменного тока и защитного отключения нагрузки в случае выхода параметров сети за допустимые пределы. Данные реле отличаются компактными размерами и универсальностью применения в трех- и четырехпроводных схемах.



Одномодульное исполнение

Раздельные контакты NO+NC вместо одного C/O

Возможность выбора трех- либо четырехпроводной схемы подключения

Настройка минимального и максимального напряжения

Светодиодная индикация

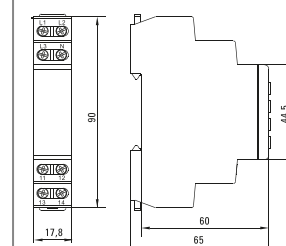
Возможна коммутация алюминиевым и медным проводом

Наименование	Повышенное напряжение U>	Пониженное напряжение U<	Обрыв фазы	Неисправность последовательности фаз	Асимметрия	Масса	Артикул
Реле контроля фаз RKF-31 EKF PROxima	-	-	+	+	-	65	RKF-31
Реле контроля фаз RKF-34 EKF PROxima	+	+	+	-	-	70	RKF-34
Реле контроля фаз RKF-37	+	+	+	+	+	75	RKF-37

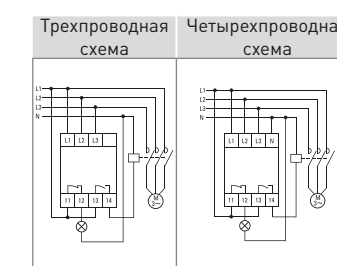
ТЕХНИЧЕСКИЕ ХАРАКТЕРИСТИКИ

Параметры	Значения	
	Трехпроводное	Четырехпроводное
Подключение	Трехпроводное	Четырехпроводное
Напряжение питания, Un, В	380/400/415	220/230/240
Диапазон рабочего напряжения, В	266–540	154–312
Номинальная частота	50/60 Гц	
U> диапазон пороговых значений	(1,05–1,25)×Un	
U< диапазон пороговых значений	(0,75–0,95)×Un	
Диапазон настройки асимметрии	Настраив. 5–20% Фикс. 8%	
Задержка срабатывания U>	Фикс. 2 сек.	
Задержка срабатывания U<	Фикс. 2 сек.	
Задержка срабатывания при асимметрии	Фикс. 2 сек.	
Фиксированный гистерезис напряжения, В	6	
Фиксированный гистерезис асимметрии	2%	
Задержка срабатывания для обрыва фазы и неисправности последовательности фаз	<0,5 сек.	
Погрешность задержки срабатывания	±10%+0,1 сек.	
Точность установки	1% от полной шкалы	
Номинальное напряжение изоляции, В	480	
Тип выходных контактов	1NO+1NC	
Номинальный ток, А	8А/250В AC1	
Коммутационная износостойкость, циклов	100 000	
Механическая износостойкость, циклов	1 000 000	
Степень защиты	IP20	
Степень загрязнения	3	
Рабочая температура	От -20 до +55°С	
Сечение проводника, мм²	0,5–2,5	
Усилия затяжки, Н·м	0,5	
Высота над уровнем моря	≤ 2000 м	
Допустимая относительная влажность	≤ 50% при 40°С (без конденсации)	
Температура хранения	От -30 до +70°С	
Монтаж	На DIN-рейку	

Габаритные и установочные размеры



Типовые схемы подключения



Особенности эксплуатации и монтажа

Установку, подключение и настройку должен выполнять квалифицированный персонал.

Установку и подключение необходимо производить при отключенном питании сети.

Перед подключением необходимо выбрать номинальное напряжение и схему подключения (модели RKF-34, RKF-37). Нельзя менять номинальное напряжение после подключения.

Если после подачи напряжения обнаружена неисправность, то выходной контакт остается открытым.

В случае падения напряжения реле размыкает цепь в конце ранее установленной временной задержки (модели RKF-34, RKF-37).

Если напряжение ≤0,5Un, то срабатывает функция защиты от обрыва фазы.

Индикация и сброс неисправности последовательности чередования фаз и обрыва фазы происходит без задержки по времени.

Типовая комплектация

- Реле контроля фаз RKF-31, RKF-34, RKF-37 EKF PROxima.
- Паспорт.

Реле контроля фаз RKF-11m EKF PROxima



Реле контроля фаз RKF-11m EKF PROxima обеспечивает сигнализацию и защиту электродвигателей и электроустановок.

На лицевой панели есть возможность установки следующих параметров:

- перенапряжения в диапазоне 380–480 В;
- падения напряжения в диапазоне 280–380 В;
- времени задержки по перенапряжению в диапазоне 0,1–10 сек.;
- времени задержки по падению напряжения в диапазоне 0,1–10 сек.



Простая настройка, большое количество регулировок

Возможность крепления на DIN-рейку

Отображение текущей неисправности

Возможность настройки задержки по перенапряжению и падению напряжений

Возможность настройки минимального и максимального напряжений

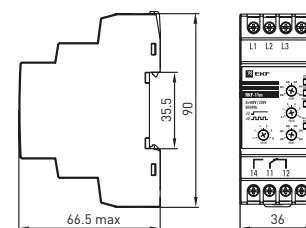
Возможна коммутация алюминиевым и медным проводом

Наименование	Номинальный ток контактов, А	Напряжение сети, В	Масса нетто, кг	Артикул
RKF-11m EKF PROxima	5	380	0,320	rkf-11m

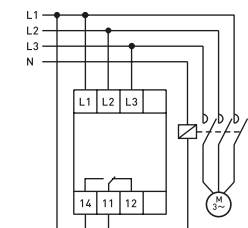
ТЕХНИЧЕСКИЕ ХАРАКТЕРИСТИКИ

Параметры	Значения
Коммутационная износостойкость, количество циклов	10 ⁵
Механическая износостойкость, количество циклов	10 ⁶
Напряжение сети, В	280–380
Диапазон регулировки перенапряжения, U _{max} , В	380–480
Диапазон регулировки времени задержки по перенапряжению, сек.	0,1–10
Диапазон регулировки падения напряжения, U _{min} , В	280–380
Диапазон регулировки времени задержки по падению напряжения, сек.	0,1–10
Время срабатывания реле при обрыве или ошибке фазы, не более, сек.	0,2
Номинальный ток контактов, А	8
Потребляемая мощность, не более, Вт	2
Диапазон рабочих температур окружающей среды, °С	От +5 до +40
Климатическое исполнение	УХЛ 4

Габаритные и установочные размеры



Типовые схемы подключения



Особенности эксплуатации и монтажа

1. Установите и закрепите реле.
2. Проведите электромонтаж реле согласно схеме подключения.
3. Установите необходимые пороговые значения напряжения.
4. Установите необходимую задержку времени срабатывания.
5. При подаче напряжения и отсутствии неисправностей загорится желтый светодиод, и выходной контакт переключится, 11–12 разомкнется, а 11–14 замкнется. В случае несрабатывания реле проверьте по световой индикации, какой параметр не соответствует норме (см. индикацию светодиодов).
6. При обрыве фазы или неправильном чередовании фаз реле срабатывает без задержки времени.
7. Если напряжение сети $\leq 0,5$ номинального, то реле срабатывает по обрыву фазы.
8. Если напряжение сети $\geq 1,5$ номинального, то реле срабатывает без задержки времени.

Типовая комплектация

1. Реле контроля фаз RKF-11EKF PROxima.
2. Паспорт.

Реле напряжения RV-32A EKF PROxima (сквозное подключение)



Реле напряжения RV-32A EKF PROxima является микропроцессорным устройством контроля напряжения в однофазных сетях переменного тока для защиты электроустановок от перепадов напряжения. Данное реле устанавливается в двухпроводную цепь после вводного аппарата и защищает отходящие линии. Реле контролирует напряжение в сети в предустановленном диапазоне и при выходе напряжения за пределы диапазона отключает после себя стоящие защитные аппараты от сети электропитания с заданной выдержкой времени. Установка диапазона напряжения и времени срабатывания производится с помощью поворотных регуляторов, расположенных на лицевой поверхности реле.



Возможность регулировки повышенного напряжения

Возможность регулировки пониженного напряжения

Возможность регулировки задержки включения

Возможность регулировки задержки отключения

Простая настройка

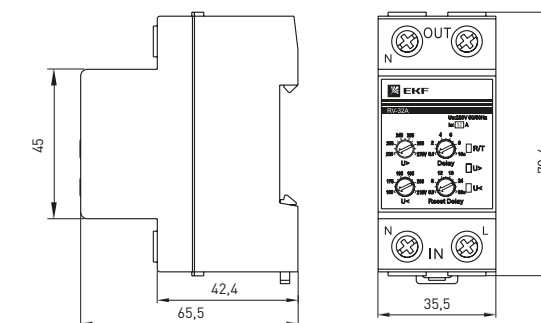
Сквозное подключение

Наименование	Монтаж	Напряжение питания (U _e)	Момент затяжки	Масса нетто, кг	Артикул
Реле напряжения RV-32A EKF PROxima (сквозное подключение)	На 35 мм DIN-рейку	AC 230	0,5 Н·м	0,15	rv-32a

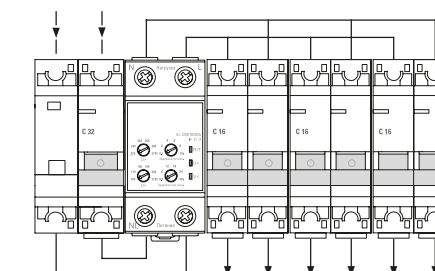
ТЕХНИЧЕСКИЕ ХАРАКТЕРИСТИКИ

Параметры	Значения
Напряжение питания (U _e), В	230
Номинальная частота, Гц	50
Максимальный ток нагрузки, А	32
Максимальная полная мощность нагрузки, кВА	7
Диапазон повышенного напряжения, В	AC 225–265
Восстановление работы происходит при	0,97 от предустановленного
Диапазон пониженного напряжения, В	AC 165–215
Восстановление работы происходит при	1,03 от предустановленного
Диапазон задержки времени срабатывания, сек.	0,1–10
Диапазон задержки времени включения, сек.	0,3–30
Погрешность измерения напряжения	<1% (во всем диапазоне)
Погрешность задержки срабатывания	±10%
Точность установки	1% от полной шкалы
Номинальное напряжение изоляции, В	300
Контакт	1C/O
Степень защиты	IP20
Степень загрязнения	3
Коммутационная износостойкость, циклов	100 000
Механическая износостойкость, циклов	1 000 000
Высота над уровнем моря	Не более 2000 м
Рабочая температура, °С	От -5 до +40
Температура хранения, °С	От -25 до +75
Подключение, мм ²	Винтовые клеммы, макс. сечение провода 8
Момент затяжки	2,5 Н·м
Монтаж	На 35 мм DIN-рейку

Габаритные и установочные размеры



Типовая схема подключения



Особенности эксплуатации и монтажа

1. Установите и закрепите реле.
2. Проведите электромонтаж реле согласно схеме подключения.
3. Установите необходимые пороговые значения напряжения.
4. Установите необходимое время срабатывания.

Типовая комплектация

1. Реле напряжения RV-32A EKF PROxima (сквозное подключение).
2. Паспорт.

Реле напряжения RV-5A EKF PROxima (параллельное подключение)



Реле напряжения RV-5A EKF PROxima является микропроцессорным устройством контроля напряжения в однофазных сетях переменного тока для защиты электроустановок от перепадов напряжения. Реле контролирует напряжение в сети в установленном диапазоне и при выходе напряжения за пределы диапазона отключает оборудование от сети электропитания с заданной выдержкой времени. Установка диапазона напряжения и времени срабатывания производится с помощью поворотных регуляторов, расположенных на лицевой поверхности реле. Возможна коммутация алюминиевым и медным проводом.



- Возможность крепления на DIN-рейку
- Возможность регулировки значения повышенного напряжения
- Возможность регулировки значения пониженного напряжения
- Возможность регулировки времени задержки срабатывания
- Простая настройка
- Ширина 18 мм

Наименование	Монтаж	Напряжение питания (Ue)	Момент затяжки	Масса нетто, кг	Артикул
Реле напряжения RV-5A (параллельное подключение) EKF PROxima	На 35 мм DIN-рейку	AC230 В	0,5 Н·м	0,08	rv-5a

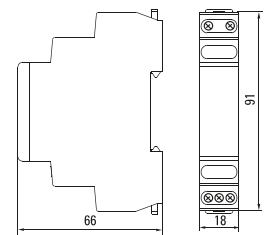
ТЕХНИЧЕСКИЕ ХАРАКТЕРИСТИКИ

Параметры	Значения
Напряжение питания (Ue), В	230
Номинальная частота, Гц	50-60
Диапазон повышенного напряжения, В	АС 225-275
Диапазон пониженного напряжения, В	АС 165-215
Гистерезис	3%
Диапазон задержки времени срабатывания, сек.	0, 1-10
Погрешность измерения напряжения	<1% (во всем диапазоне)
Погрешность задержки срабатывания	±10%
Точность установки	1% от полной шкалы
Номинальное напряжение изоляции, В	460
Контакт	1С/0
Степень защиты	IP20
Степень загрязнения	3
Коммутационная износостойкость, циклов	100 000
Механическая износостойкость, циклов	1 000 000
Условный тепловой ток	5 А
Категория эксплуатации	АС-15
Номинальный ток нагрузки	8 А при 230 В, АС1
Максимальная потребляемая мощность, ВА	2
Высота над уровнем моря	Не более 2000 м
Рабочая температура, °С	От -5 до +40
Температура хранения, °С	От -25 до +75
Подключение, мм ²	Винтовые клеммы, макс. сечение провода 2,5
Момент затяжки	0,5 Н·м
Монтаж	На 35 мм DIN-рейку

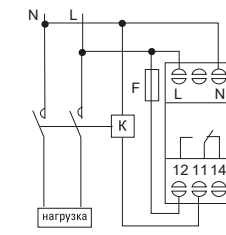
Индикация LED

Зеленый светодиод «Ф»: реле включено (контакт 11-12 замкнут) – горит постоянно, когда происходит отсчет установленного времени перед отключением – мигает. Красный светодиод «U»: при наличии повышенного напряжения горит постоянно, при отсутствии не горит. Красный светодиод «U»: при наличии пониженного напряжения мигает, при отсутствии не горит.

Габаритные и установочные размеры



Типовые схемы подключения



Функциональная схема	Описание функции
	<p>Если напряжение питания в пределах нормы, то контакт исполнительного реле (11-12) замкнут и на катушку контактора или другое исполнительное устройство подается напряжение, управляющее его включением. В случае аварийных ситуаций контакт реле размыкается и нагрузка отключается. Для установки задержки времени и пределов напряжения необходимо произвести настройки с помощью регуляторов.</p> <p>При восстановлении нормального напряжения питания реле автоматически включает нагрузку.</p>

Особенности эксплуатации и монтажа

- Установите и закрепите реле.
- Проведите электромонтаж реле согласно схеме подключения.
- Установите необходимые пороговые значения напряжения.
- Установите необходимое время срабатывания.

Типовая комплектация

- Реле напряжения RV-5A EKF PROxima (параллельное подключение).
- Паспорт.

Цифровое реле напряжения с дисплеем серии MRV EKF PROxima (сквозное подключение)



Цифровое реле напряжения MRV EKF PROxima является микропроцессорным устройством контроля напряжения в однофазных сетях переменного тока для защиты электроустановок от перепадов напряжения. Прибор анализирует напряжение в электросети и отображает его действующее значение на цифровом индикаторе. Коммутация нагрузки осуществляется электромагнитным реле. Допустимые пределы отключения и время задержки включения устанавливаются пользователем с помощью кнопок. Значения сохраняются в энергонезависимой памяти.



- Возможность регулировки повышенного и пониженного напряжения
- Возможность регулировки задержки срабатывания реле
- Измерение и отображение значения текущего напряжения на электронном дисплее
- Высокая точность измерения напряжения
- Сквозное подключение без использования промежуточных реле до 63 А
- Встроенное реле на большие токи

Наименование	Макс. ток (в течение 10 мин.), не более, А	Ном. ток, А	Ном. мощность*, кВт	Масса нетто, кг	Макс. сечение провода, мм ²	Артикул
Цифровое реле напряжения с дисплеем серии MRV-25A EKF PROxima	30	25	5,5	0,156	16	mrv-25a
Цифровое реле напряжения с дисплеем серии MRV-32A EKF PROxima	40	32	7	0,156	16	mrv-32a
Цифровое реле напряжения с дисплеем серии MRV-40A EKF PROxima	50	40	8,8	0,171	16	mrv-40a
Цифровое реле напряжения с дисплеем серии MRV-50A EKF PROxima	60	50	11,0	0,171	16	mrv-50a
Цифровое реле напряжения с дисплеем серии MRV-63A EKF PROxima	80	63	13,9	0,171	16	mrv-63a

* При активной мощности потребления.

ТЕХНИЧЕСКИЕ ХАРАКТЕРИСТИКИ

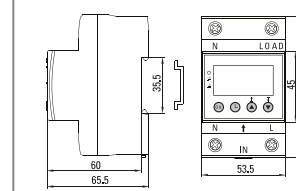
Параметры	Значения
Номинальное напряжение питания (Un), В	230 АС
Номинальная частота, Гц	50
Диапазон регулировки максимального напряжения, В	230-300
Диапазон регулировки минимального напряжения, В	120-210
Гистерезис	2%
Время отключения по верхнему пределу, сек.	<285В: 0,1с, ≥285В: 0,02с
Диапазон регулировки времени задержки включения, сек.	5-600
Время отключения по нижнему пределу, сек.	0,5 сек. (≥120В); <0,1 сек. (<120В)
Погрешность вольтметра	≤1%
Номинальное напряжение изоляции, В	400
Выходной контакт	1N0
Степень защиты	IP20
Степень загрязнения	3
Коммутационная износостойкость, циклов	100 000
Механическая износостойкость, циклов	1 000 000
Высота над уровнем моря, м	≤ 2000
Допустимая относительная влажность	≤ 50% при 40 °С (без конденсации)
Температура хранения, °С	От -40 до +55
Монтаж	Монтаж на DIN-рейку
Рабочая температура	От -5 до +40
Температура хранения	От -25 до +75
Подключение	Винтовые клеммы, макс. сечение провода 16 мм ²
Момент затяжки, Н·м	2,5
Монтаж	На 35 мм DIN-рейку

Особенности эксплуатации и монтажа

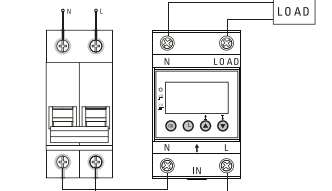
Функциональная схема	Описание функции
	<ol style="list-style-type: none"> Нижний предел отключения (шаг 1В) 120-200 (170 В – значение по умолчанию). Верхний предел отключения (шаг 1В) 210-270 (250 В – значение по умолчанию). Время задержки включения, Top (шаг 1 сек.) 5-600 сек. (15 сек. – значение по умолчанию). Top – время задержки включения.

- Установите и закрепите реле.
- Проведите подключение проводников к реле согласно схеме.
- Установите необходимые пороговые значения напряжения.
- Установите необходимое время срабатывания.

Габаритные и установочные размеры



Типовые схемы подключения



Типовая комплектация

- Реле напряжения с дисплеем MRV EKF PROxima.
- Паспорт.

Цифровое реле напряжения и тока с дисплеем серии MRVA EKF PROxima (сквозное подключение)



Цифровое реле напряжения MRVA EKF PROxima является микропроцессорным устройством контроля напряжения и тока в однофазных сетях переменного тока. Прибор анализирует напряжение и ток в электросети и отображает их действующие значения на цифровом индикаторе. Коммутация нагрузки осуществляется электромагнитным реле. Допустимые пределы отключения и время задержки включения устанавливаются пользователем с помощью кнопок. Значения сохраняются в энергонезависимой памяти. Возможна коммутация алюминиевым и медным проводом.



Возможность регулировки повышенного и пониженного напряжений

Возможность регулировки повышенного значения тока

Отображение текущей неисправности

Измерение и отображение значения текущего напряжения и тока на электронном дисплее

Прямое включение нагрузки без использования промежуточных реле до 63А

Встроенное реле на большие токи

Наименование	Макс. ток (в течение 10 мин.), не более, А	Номинальный ток, А	Номинальная мощность*, кВт	Масса нетто, кг	Максимальное сечение провода, мм ²	Артикул
Цифровое реле напряжения с дисплеем серии MRVA-25A EKF PROxima	30	25	5,5	0,19	16	mrva-25a
Цифровое реле напряжения с дисплеем серии MRVA-32A EKF PROxima	40	32	7	0,19	16	mrva-32a
Цифровое реле напряжения с дисплеем серии MRVA-40A EKF PROxima	50	40	8,8	0,20	16	mrva-40a
Цифровое реле напряжения с дисплеем серии MRVA-50A EKF PROxima	60	50	11,0	0,20	16	mrva-50a
Цифровое реле напряжения с дисплеем серии MRVA-63A EKF PROxima	80	63	13,9	0,20	16	mrva-63a

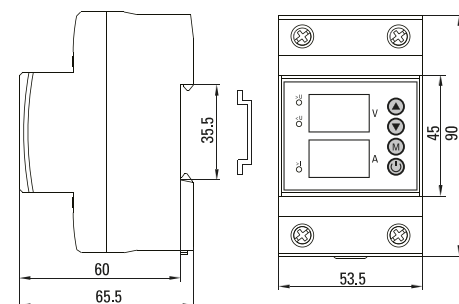
* При активной нагрузке.

ТЕХНИЧЕСКИЕ ХАРАКТЕРИСТИКИ

Параметры	Значения
Номинальное напряжение питания (Un), В	230 AC
Номинальная частота, Гц	50
Диапазон регулировки максимального напряжения, В	230-300
Диапазон регулировки минимального напряжения, В	120-210
Диапазон регулировки максимального тока, Is, А	От 16 до In*
Погрешность	2%
Время отключения по верхнему пределу напряжения, сек.	<285В: 0,1с, ≥285В: 0,02с
Время отключения по нижнему пределу напряжения, сек.	0,5 сек. (≥120В); <0,1 сек. (<120В)
Время отключения при перегрузке по току, Та	5-600 сек. (Inom < Iизм < Iмакс.); 0,1 сек. (Iизм > Iмакс)
Погрешность вольтметра	±1%
Номинальное напряжение изоляции, В	400
Выходной контакт	1NO
Степень защиты	IP20
Степень загрязнения	3
Коммутационная износостойкость, циклов	100 000
Механическая износостойкость, циклов	1 000 000
Высота над уровнем моря, м	≤ 2000
Рабочая температура, °С	От -5 до +40
Допустимая относительная влажность	≤ 50% при 40 °С (без конденсации)
Температура хранения, °С	От -40 до +55
Монтаж	Монтаж на DIN-рейку
Диапазон регулировки времени задержки включения, сек.	5-600

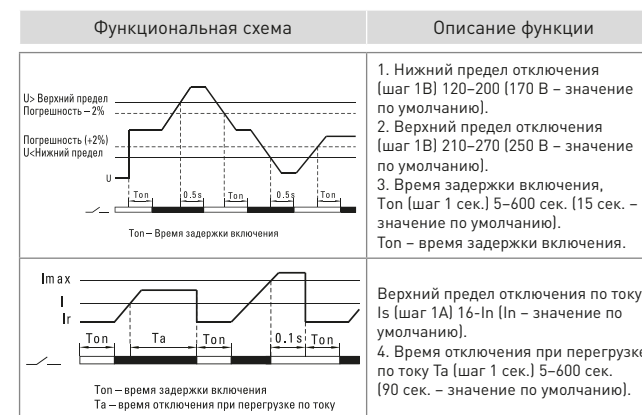
* In – номинальный ток прибора.

Габаритные и установочные размеры

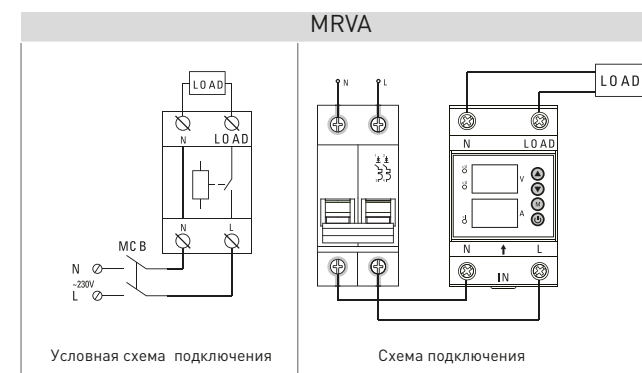


1. Установите и закрепите реле.
2. Проведите подключение проводников к реле согласно схеме.
3. Установите пороговые значения напряжения и тока.
4. Установите значение времени задержки включения.
5. Установите значение времени отключения при перегрузке по току.

Особенности эксплуатации и монтажа



Типовые схемы подключения



Принцип работы

При подаче напряжения на прибор цифровой индикатор покажет действующее значение напряжения в сети и будет мигать. Мигание индикатора означает, что напряжение на выходе прибора отсутствует. Если напряжение в сети находится в установленном диапазоне, через время Т_{он} (значение по умолчанию 15 сек.) произойдет включение нагрузки, и индикатор перестанет мигать. Если напряжение не в установленном диапазоне, нагрузка к сети не подключится до тех пор, пока напряжение не придет в норму. При этом если при перегрузке напряжение находится ниже установленного нижнего предела или выше установленного верхнего предела, мигает соответствующий индикатор ошибки. Если значение проходящего тока станет выше установленного значения, реле после задержки времени отключит нагрузку, и загорится индикатор >I. Через установленное время реле вновь включится. При возникновении длительного тока перегрузки реле покажет ошибку после третьей попытки включения. Для продолжения работы необходимо устранить причину превышения тока и перезагрузить реле.

Типовая комплектация

1. Реле напряжения и тока с дисплеем серии MRVA EKF PROxima.
2. Паспорт.

Трехфазное реле напряжения и тока с дисплеем MRVA-3 63A EKF PROxima



Цифровое реле напряжения и тока MRVA-3 63A PROxima предназначено для автоматического отключения подключенной через него нагрузки, если значение напряжения или тока в электросети выйдет за допустимые пределы. Прибор управляет микроконтроллером, который анализирует напряжение и ток в электросети и отображает текущие значения на цифровых индикаторах. Коммутация нагрузки осуществляется электромагнитным реле. Допустимые пределы отключения напряжения, тока и время задержки включения устанавливаются пользователем с помощью кнопок. Значения сохраняются в энергонезависимой памяти.



Возможность регулировки повышенного и пониженного напряжения

Возможность регулировки повышенного значения тока

Отображение текущей неисправности

Измерение и отображение текущего значения напряжения и тока по каждой фазе

Возможность настройки порога асимметрии 20-99 В

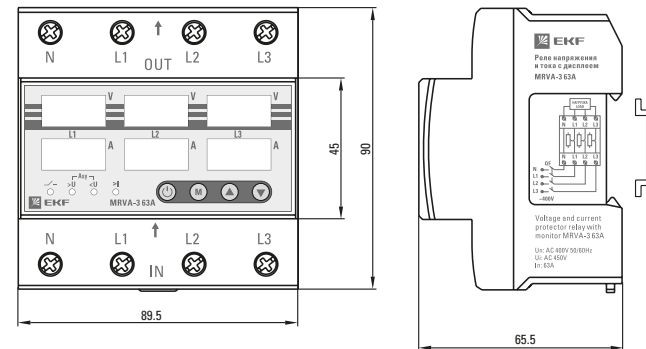
Встроенное реле на большие токи

Наименование	Максимальный ток (в течение 10 мин.), не более, А	Номинальный ток, А	Масса нетто, кг	Максимальное сечение провода, мм ²	Артикул
Трехфазное реле напряжения и тока с дисплеем MRVA-3 63A EKF PROxima	80	63	0,41	16	MRVA-3-63A

ТЕХНИЧЕСКИЕ ХАРАКТЕРИСТИКИ

Параметры	Значения
Номинальное фазное напряжение питания (Un), В	230 AC
Рабочее напряжение, В	80-400
Номинальная частота, Гц	50/60
Диапазон регулировки максимального напряжения, В	220-300
Диапазон регулировки минимального напряжения, В	120-210
Диапазон регулировки максимального тока, Ia, А	5-63
Настройка асимметрии, В	20-99
Погрешность	2%
Время отключения по нижнему пределу напряжения, сек.	<0,5 [120В]; <0,1 (>120В)
Время отключения по верхнему пределу напряжения, сек.	<0,1 (Uуст< Uизм< 350В); <0,02 (>350В)
Время срабатывания по асимметрии, сек.	10
Время отключения при перегрузке по току, сек.	5-600 (Iуст< Iизм< 80); 0,1 сек (Iизм>80)
Время задержки включения, сек.	5-600
Гистерезис при повышенном напряжении и асимметрии, В	5
Гистерезис при пониженном напряжении, В	3
Погрешность вольтметра	±1%
Номинальное напряжение изоляции, В	450
Выходной контакт	3NO
Степень защиты	IP20
Степень загрязнения	3
Коммутационная износостойкость, циклов	100 000
Механическая износостойкость, циклов	1 000 000
Высота над уровнем моря, м	≤ 2 000
Рабочая температура, °C	От -5 до + 40
Допустимая относительная влажность	≤ 50% при 40 °C (без конденсации)
Температура хранения, °C	От -40 до + 55
Монтаж	Монтаж на DIN-рейку
Количество повторных включений	1-20, с возможностью отключения

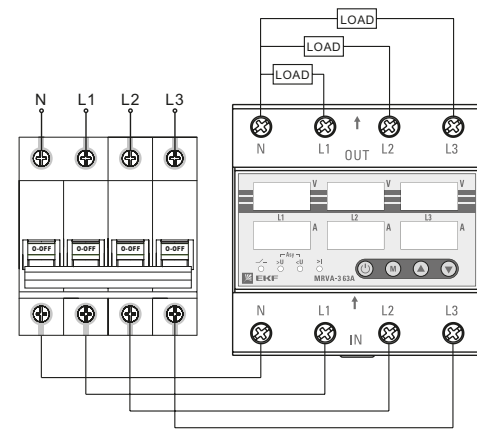
Габаритные и установочные размеры



Особенности эксплуатации и монтажа

Функциональная схема	Описание функции
	Верхний предел отключения (шаг 1В) 220-300В (250В – значение по умолчанию). Нижний предел отключения (шаг 1В) 120-210В (170В – значение по умолчанию). Время задержки включения, Ton (шаг 1 сек.) 5-600 сек. (5 сек. – значение по умолчанию), Ton – время задержки включения.
	Верхний предел отключения по току Is (шаг 1А) 5-63А (63 – значение по умолчанию). Время отключения при перегрузке по току Ta (шаг 1 сек.) 5-600 сек. (15 сек. – значение по умолчанию).
	Значение асимметрии устанавливается в вольтах (шаг 1В) 20-99В (50 – значение по умолчанию). Защита от неправильного чередования фаз ON-OFF (OFF – по умолчанию).

Типовые схемы подключения



Типовая комплектация

- Трехфазное реле напряжения и тока с дисплеем MRVA-3 63 А EKF PROxima.
- Паспорт.

Цифровое розеточное реле напряжения MRVs-16 EKF PROxima



Цифровое розеточное реле напряжения MRVs-16 предназначено для автоматического отключения подключенной через него нагрузки, если значение напряжения в электросети выйдет за установленные пределы. Прибор управляется микроконтроллером, который анализирует напряжение в электросети и отображает его действующее значение на цифровом индикаторе. Коммутация нагрузки осуществляется электромагнитным реле. Допустимые пределы отключения и время задержки включения устанавливаются пользователем с помощью кнопок. Значения сохраняются в энергонезависимой памяти. Цифровые реле напряжения MRV EKF PROxima применяются в административных, промышленных и жилых сооружениях и выполняют функции защиты однофазной сети.



Возможность регулировки повышенного и пониженного напряжения

Калибровка вольтметра

Индикация состояния реле

Измерение и отображение текущего значения напряжения

Ручное включение и отключение реле

Наименование	Номинальный ток, А	Номинальная мощность, кВт	Масса нетто, кг	Тип вилки/розетки	Артикул
Цифровое розеточное реле напряжения MRVs-16 EKF PROxima	16	3,5	0,160	Schuko	RVF-3-63a

ТЕХНИЧЕСКИЕ ХАРАКТЕРИСТИКИ

Параметры	Значения
Номинальное напряжение питания (Un), В	230 AC
Рабочее напряжение, В	100-400 AC
Номинальная частота, Гц	50
Диапазон регулировки повышенного напряжения, В	220-280
Диапазон регулировки пониженного напряжения, В	160-210
Гистерезис при пониженном напряжении, В	3
Гистерезис при повышенном напряжении, В	5
Время отключения по нижнему пределу, сек.	0,5 сек.
Время отключения по верхнему пределу, сек.	0,5 (<285В); 0,1 (>285В); <0,02 (>380В)
Погрешность вольтметра	±1%
Выходной контакт	1NO
Степень защиты	IP20
Степень загрязнения	3
Коммутационная износостойкость, циклов	100 000
Механическая износостойкость, циклов	1 000 000
Высота над уровнем моря, м	≤ 2000
Рабочая температура, °C	От - 20 до + 55
Допустимая относительная влажность	≤ 50% при 40 °C (без конденсации)
Температура хранения, °C	От - 30 до + 70
Номинальный ток*, А	16

Особенности эксплуатации и монтажа

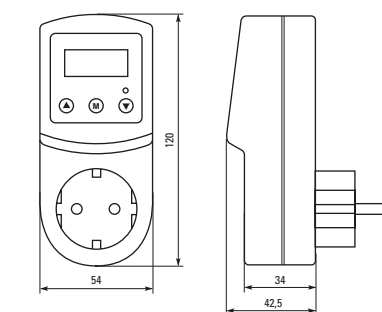
При подаче напряжения на прибор цифровой индикатор будет отображать обратный отсчет до включения. Если напряжение в сети находится в установленном диапазоне, через 10 секунд (значение по умолчанию) произойдет включение нагрузки, и загорится зеленый индикатор «ВКЛ». Если напряжение не в установленном диапазоне, нагрузка к сети не подключится до тех пор,

пока напряжение не придет в норму. При этом если напряжение находится выше установленного верхнего предела, мигает «о», если напряжение ниже установленного нижнего предела, мигает «и».

Для изменения параметров, заданных по умолчанию, необходимо нажимать кнопку «М» в течение 3 секунд. Кнопки расположены на передней панели ниже цифрового индикатора.

Функциональная схема	Описание функции
	ton - диапазон задержки включения, сек. Шаг 1 сек. Регулировка 5-600 сек. (15 сек. – значение по умолчанию).

Габаритные и установочные размеры



Типовая комплектация

- Цифровое розеточное реле напряжения MRVs-16 EKF PROxima.
- Паспорт.

Реле напряжения RVb EKF BASIC



ГОСТ IEC 60947-5-1-2014

Реле напряжения RVb EKF BASIC является электронным устройством и предназначено для постоянного контроля напряжения в однофазных сетях переменного тока в целях защиты электроустановок от перепадов напряжения. Особенностью реле является его принцип установки. Реле ставится непосредственно в цепь питания после вводного аппарата и защищает одну или группу отходящих линий, работая по типу «управляемого контактора».

Реле контролирует напряжение в сети в диапазоне от 165 до 275 В и при выходе напряжения за пределы диапазона отключает после себя стоящие защитные аппараты от сети электропитания с выдержкой времени.



Светодиодная индикация состояния контакта



Компактные габариты



Сквозное подключение



Встроенное электромагнитное реле



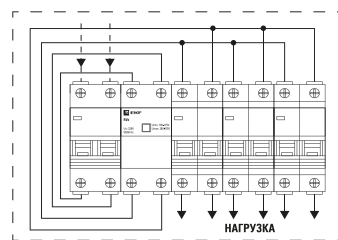
Возможна коммутация алюминиевым и медным проводом

Наименование	Максимальный выходной ток	Напряжение питания	Степень защиты	Артикул
Реле напряжения RVb-40A EKF BASIC	40А	230 В AC	IP20	rvb-40a
Реле напряжения RVb-63A EKF BASIC	63А	230 В AC	IP20	rvb-63a

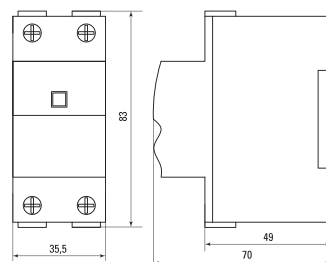
ТЕХНИЧЕСКИЕ ХАРАКТЕРИСТИКИ

Параметры	Значения
Номинальное напряжение питания, Un	230 В AC
Номинальная частота	50 Гц
Максимальный выходной ток	40 А / 63 А
Значение повышенного напряжения	260–275 В AC
Значение пониженного напряжения	165–175 В AC
Время задержки срабатывания, сек.	1,5–2
Время задержки включения, сек.	30
Погрешность задержки срабатывания	±10%
Номинальное напряжение изоляции	300В
Степень защиты	IP20
Степень загрязнения	3
Коммутационная износостойкость, циклов	100 000
Механическая износостойкость, циклов	1 000 000
Высота над уровнем моря	≤ 2000 м
Рабочая температура	От -5 до +40 °С
Климатическое исполнение	УХЛ3.1
Температура хранения	От -25 до +55 °С
Монтаж	Монтаж на DIN-рейку
Подключение	Винтовые клеммы, макс. сечение провода 10 мм ²
Момент затяжки	2,5 Н·м

Типовые схемы подключения



Габаритные и установочные размеры



Особенности эксплуатации и монтажа

1. Установите и закрепите реле.
2. Проведите электромонтаж реле согласно схеме подключения.
3. Установите необходимые пороговые значения напряжения.
4. Установите необходимое время срабатывания.

Принцип работы

Если напряжение питания в пределах нормы, то реле включено и в линию подается напряжение. В случае возникновения повышенного или пониженного напряжения в сети реле размыкается, и нагрузка отключается. При восстановлении нормального напряжения питания реле автоматически включит нагрузку после отсчета 30 сек.

Условия эксплуатации

1. Диапазон рабочих температур от -5 до +40 °С.
2. Высота над уровнем моря не более 2000 м.

Типовая комплектация

1. Реле напряжения RVb EKF BASIC.
2. Паспорт.

Реле контроля уровня RL-SA EKF PROxima (универсальное, 1-го или 2-го уровня)

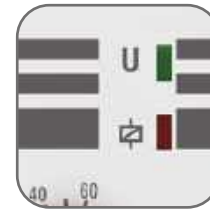


ГОСТ Р 50030.5.1-2005 (МЭК 60947-5-1:2003)

Реле контроля уровня RL-SA EKF PROxima изготавливается на базе микроконтроллера и является электронным коммутационным устройством сигнализации уровня электропроводящих жидкостей и управления электродвигателями насосов. Реле работает как на заполнение, так и на слив жидкостей из емкостей с временной задержкой по выключению. Реле может управляться как по трем, так и по двум датчикам (см. схемы подключения).

ВНИМАНИЕ! Реле нельзя использовать с легковоспламеняющимися или взрывоопасными жидкостями.

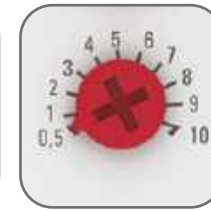
ВНИМАНИЕ! Датчики в комплект не входят.



Наличие индикации на панели управления



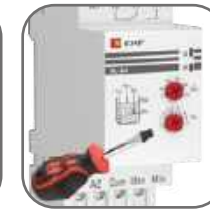
Работа с различными жидкостями



Регулировка задержки срабатывания



Возможность крепления на DIN-рейку



Простая настройка



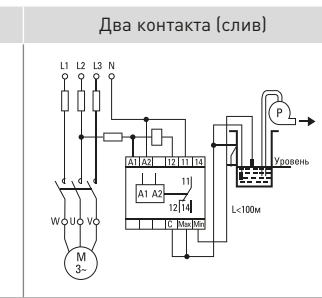
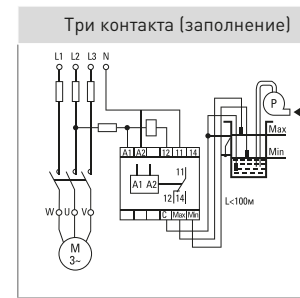
Возможна коммутация алюминиевым и медным проводом

Наименование	Монтаж	Момент затяжки	Масса нетто, кг	Артикул
Реле уровня RL-SA EKF PROxima (универсальное, 1-го или 2-го уровня)	На 35 мм DIN-рейку	0,5 Н·м	0,10	rl-sa

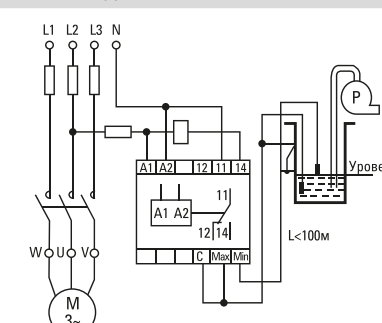
ТЕХНИЧЕСКИЕ ХАРАКТЕРИСТИКИ

Параметры	Значения
Номинальное напряжение, Гц	230 В AC 50...60
Номинальное импульсное напряжение, В	AC 380
Потребляемая мощность, ВА	≤ 1,5
Чувствительность, кОм	От 5 до 100
Точность установки, %	≤ 5
Точность повторения, %	≤ 0,2
Коммутационная износостойкость, циклов	100 000
Механическая износостойкость, циклов	1 000 000
Условный тепловой ток, А	5
Категория применения	AC-15
Контакт	1 C/O (один перекидной)
Номинальный ток нагрузки, А	1 × 1,5 при 230 В
Помехоустойчивость	3, в соответствии с МЭК 61000-4
Высота над уровнем моря, м	Не более 2000
Степень защиты	IP 20
Степень загрязнения	3
Рабочая температура, °С	От -5 до +40
Температура хранения, °С	От -25 до +75
Подключение	Винтовые клеммы, макс. сечение провода 2,5 мм ²

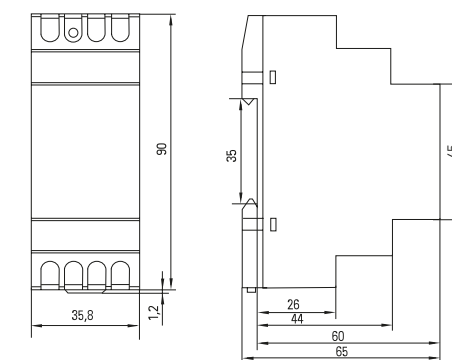
Типовые схемы подключения



Два контакта (заполнение)



Габаритные и установочные размеры



Типовая комплектация

1. Реле уровня RL-SA (универсальное, 1-го или 2-го уровня) EKF PROxima.
2. Паспорт.

Реле контроля уровня для двух емкостей RL-SA-2 EKF PROxima



Реле контроля уровня для двух емкостей RL-SA-2 EKF PROxima изготавливается на базе микроконтроллера и является электронным коммутационным устройством, предназначенным для контроля уровня электропроводящих жидкостей и управления электродвигателями насосов как на заполнение, так и на слив жидкостей из емкостей с временной задержкой по выключению. Реле может управляться как по трем, так и по двум датчикам (см. схемы подключения).

ВНИМАНИЕ! Реле нельзя использовать с легковоспламеняющимися или взрывоопасными жидкостями.
ВНИМАНИЕ! Датчики в комплект не входят.



Наличие индикации на панели управления | Работа с различными жидкостями | Регулировка задержки срабатывания | Возможность крепления на DIN-рейку | Ручное включение насоса | Возможна коммутация алюминиевым и медным проводом

Наименование	Монтаж	Момент затяжки	Масса нетто, кг	Артикул
Реле контроля уровня для двух емкостей RL-SA-2 EKF PROxima	На 35 мм DIN-рейку	0,5 Н·м	0,10	RL-sa-2

ТЕХНИЧЕСКИЕ ХАРАКТЕРИСТИКИ

Параметры	Значения
Номинальное напряжение питания (Un), В	230 AC
Напряжение изоляции, В	415
Номинальная частота, Гц	50/60
Потребляемая мощность, ВА	<1,5
Настройка чувствительности, кОм	5-200
Настройка задержки срабатывания, сек.	0,1-10
Погрешность установки, %	<5
Коммутационная износостойкость, циклов	100 000
Механическая износостойкость, циклов	1 000 000
Высота над уровнем моря, м	< 2000
Контакт	1CO (один перекидной)
Номинальный ток нагрузки, А	8 AC1
Высота над уровнем моря	Не более 2000 м
Степень защиты	IP20
Степень загрязнения	3
Рабочая температура, °C	От - 25 до + 50
Допустимая относительная влажность	< 50% при 40 °C (без конденсации)
Температура хранения, °C	От - 30 до + 75
Подключение	Винтовые клеммы, макс. сечение провода 2,5 мм ²

Особенности эксплуатации и монтажа

Подготовка к работе

Установить и закрепить реле в рабочем месте.

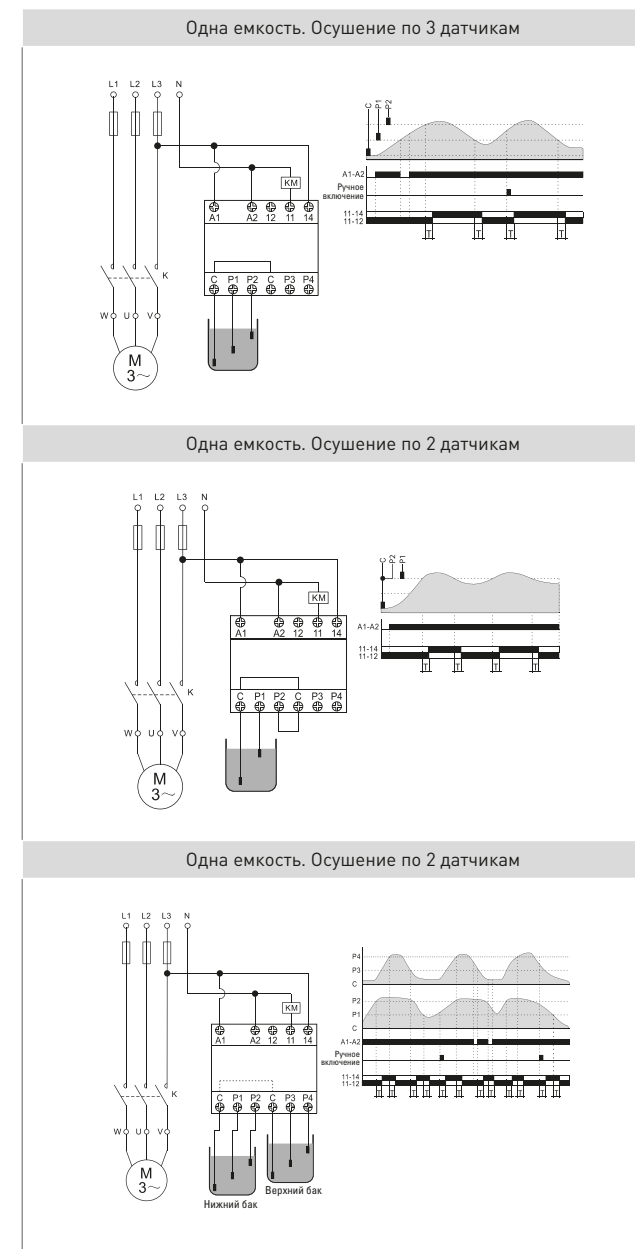
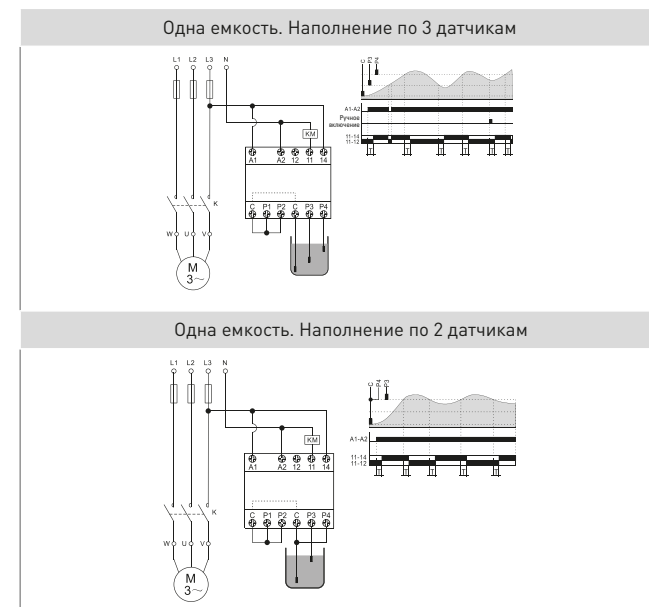
Выбрать один из двух принципов работы, с двумя или тремя датчиками, и определить вид работы (слив или наполнение).

Провести электромонтаж согласно выбранной схеме (для использования двух датчиков обязательно замкнуть контакт «С» и «P4/P2»).

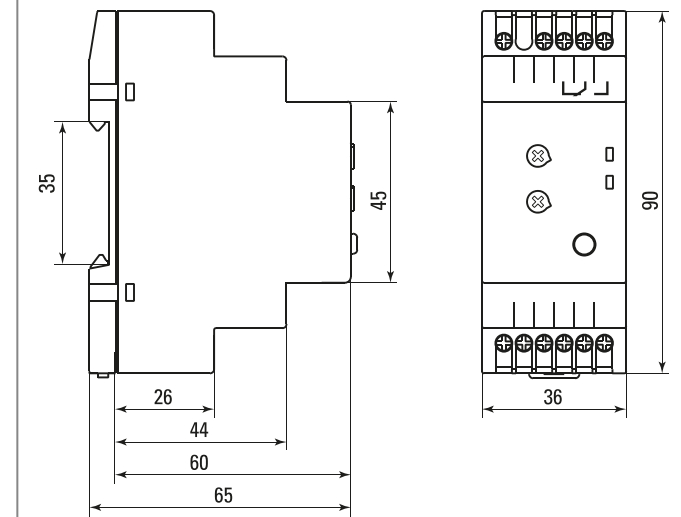
Подать питание, индикатор «U» загорится зеленым цветом.

Настроить чувствительность. Подключить электроды, расположить в емкости и заполнить ее. Поворачивать регулятор чувствительности, пока индикатор «P» не засветится.

Настроить необходимое время задержки выключения.



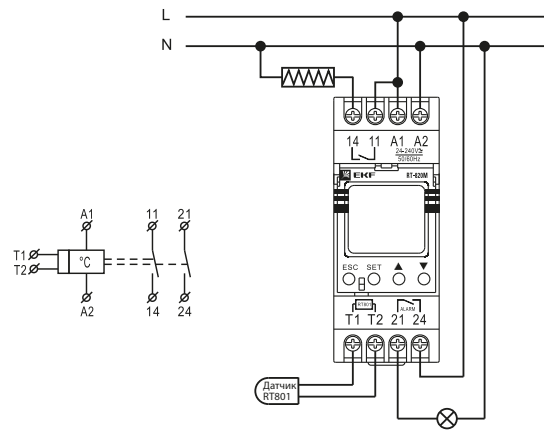
Габаритные и установочные размеры



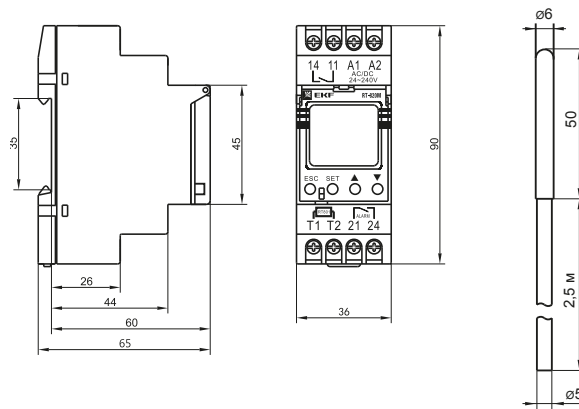
Типовая комплектация

1. Реле контроля уровня для двух емкостей RL-SA-2 EKF PROxima.
2. Паспорт.

Типовая схема подключения



Габаритные и установочные размеры



Типовая комплектация

1. Реле контроля температуры RT-820M EKF PROxima.
2. Внешний температурный датчик.
3. Паспорт.

Реле температуры RT-820 EKF PROxima



ГОСТ IEC 60947-1-2014
ГОСТ IEC 60947-5-1-2014



Реле температуры RT-820 EKF PROxima является чувствительным прибором, который управляет работой оборудования при изменении температуры в помещении, где оно установлено. В комплект поставки входит биметаллический чувствительный элемент с диапазоном измерений от -5 до +40 °С. Возможна коммутация алюминиевым и медным проводом.



В комплект входит датчик температуры



Литая передняя панель без стыков



Надежное крепление проводника до 4 мм²



Универсальное напряжение питания



Встроенное реле на 16 А



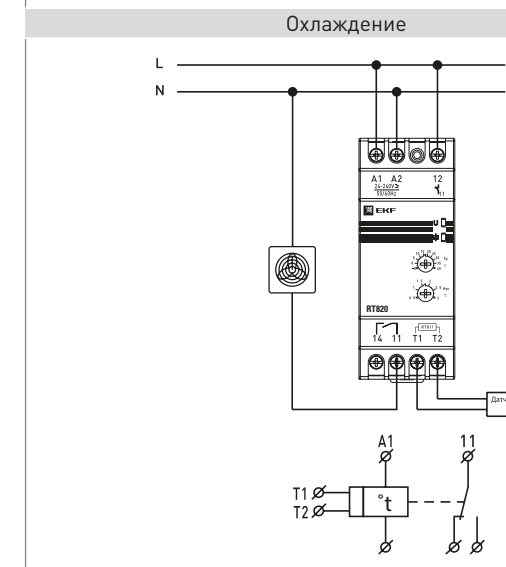
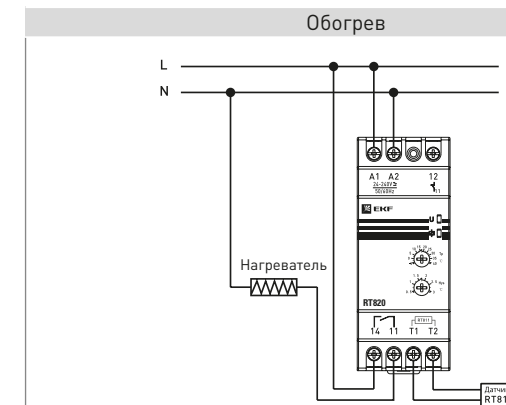
Световая индикация состояния реле

Наименование	Монтаж	Напряжение питания (Ue)	Момент затяжки	Масса нетто, кг	Артикул
Реле температуры RT-820 EKF PROxima	На 35 мм DIN-рейку	AC/DC 24-240	0,5	0,2	rt-820

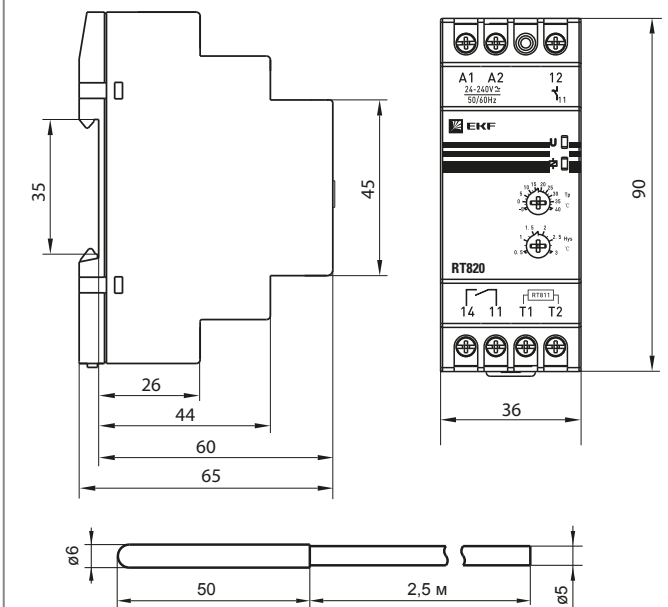
ТЕХНИЧЕСКИЕ ХАРАКТЕРИСТИКИ

Параметр	Значение
Номинальное напряжение (Un), В	AC/DC 24-240
Номинальная частота, Гц	50/60
Номинальное напряжение изоляции, В	415
Максимальный коммутируемый ток контактов при 250 В, А	16
Категория применения	AC1
Диапазон установки температуры, °С	От -5 до +40
Гистерезис, °С	От -0,5 до +3
Тип и количество контактов	1 C/O
Коммутационная способность	4000ВА/AC-1, 300Вт/DC
Максимальная потребляемая мощность, ВА	1,5
Коммутационная износостойкость, циклов	10 ⁵
Механическая износостойкость, циклов	10 ⁴
Максимальное сечение присоединяемого провода, мм ²	2,5
Усилие затяжки контактных зажимов, Н·м	0,5
Степень защиты реле	IP20
Степень защиты датчика	IP65
Масса, г, не более	200
Тип датчика температуры	NTC
Название датчика	RT811
Материал изоляции провода	Высокотемпературный ПВХ
Диапазон рабочих температур, °С	От -20 до +55
Группа условий эксплуатации в части воздействия механических факторов	M4
Высота над уровнем моря, м, не более	2000
Допустимая относительная влажность при 40°С [без конденсации], не более	50%
Степень загрязнения среды	3
Рабочее положение в пространстве	Произвольное
Монтаж	На DIN-рейке 35 мм

Типовые схемы подключения



Габаритные и установочные размеры



Особенности эксплуатации и монтажа

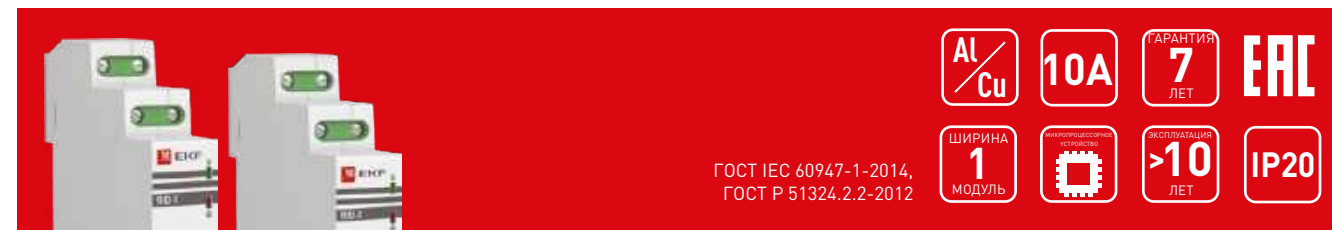
Изделие устанавливается на стандартную DIN-рейку шириной 35 мм. Произвести подключение реле в соответствии со схемой. Фазный проводник питания подключается к клемме А1, нейтральный проводник питания подключается к клемме А2. К клеммам 11 (общая) и 14 подключается нагревательный элемент, а к клеммам 11 и 12 – вентилятор. При превышении мощности подключаемого оборудования номинальной коммутируемой мощности контактов управление нагрузкой должно осуществляться коммутационным аппаратом, например, контактором. Потенциометрами на лицевой панели устанавливается необходимая температура и гистерезис. Внешний датчик подключить к клеммам Т1 и Т2 и установить в месте, необходимом для контроля температуры. При недостаточной длине поставляемого кабеля (стандартная длина 2,5 метра) допускается его удлинение, при этом максимальная длина кабеля не должна превышать 10 метров.

Функциональная схема	Описание функции
	<p>При подаче напряжения питания на клеммы А1 и А2 загорается зеленый светодиодный индикатор U. Если измеряемая температура Т меньше установленного значения Tr+Hys, то выходной контакт [11-14] замыкается. Когда температура становится выше установки Tr+Hys, замыкается выходной контакт [11-12]. Если значение измеряемой температуры Т становится меньше установленного значения гистерезиса, контакты [11-14] вновь замыкаются.</p>

Типовая комплектация

1. Реле контроля температуры RT-820 EKF PROxima.
2. Внешний температурный датчик.
3. Паспорт.

Импульсные реле RIO EKF PROxima



ГОСТ IEC 60947-1-2014,
ГОСТ Р 51324.2.2-2012



Импульсные реле RIO EKF PROxima предназначены для управления по двухпроводной сети осветительным и другим электротехническим оборудованием из нескольких мест при помощи параллельно соединенных выключателей без фиксации. Это позволяет упростить схему управления, уменьшить потери в сети, а также сократить количество прокладываемого кабеля по сравнению со схемой с проходными выключателями. Схема может работать с выключателями с подсветкой. Возможна коммутация алюминиевым и медным проводом.

Внимание! Импульсное реле RIO-2 контрастно функционально заменяет реле лестничное ТЛ-47.



Регулировка времени от 1 до 12 минут

Управления нагрузкой с нескольких мест

Установка на DIN-рейку

Индикация питания и состояния нагрузки

Корпус не поддерживающий горение

Встроенное реле до 10 А

Наименование	Время задержки	Момент затяжки	Масса нетто, кг	Артикул
Импульсное реле RIO-1 EKF PROxima	-	0,5	0,2	rio-1
Импульсное реле RIO-2 EKF PROxima	1-12 мин.	0,5	0,2	rio-2

ТЕХНИЧЕСКИЕ ХАРАКТЕРИСТИКИ

Параметр	Значение
Номинальное напряжение питания (Un), В	230 AC
Номинальная частота, Гц	50/60
Номинальное напряжение цепи управления, В	230
Номинальный ток контактов, [AC-1] А	10
Напряжение изоляции, Ui, В	250
Категория применения	AC1
Тип и количество контактов	1 C/0
Ток управления, mA	≤1
Собственная потребляемая мощность, ВА, не более	0,8
Коммутационная износостойкость, циклов	10 ⁵
Механическая износостойкость, циклов	10 ⁶
Максимальное сечение присоединяемого провода, мм ²	1,5
Усилие затяжки контактных зажимов, Н·м	0,5
Степень защиты	IP20
Масса, г, не более	100
Диапазон рабочих температур, °C	От -5 до +40
Группа условий эксплуатации в части воздействия механических факторов	M1
Высота над уровнем моря, м, не более	2000
Допустимая относительная влажность при 40°C (без конденсации), не более	60%
Степень загрязнения среды	3
Рабочее положение в пространстве	Произвольное
Монтаж	На DIN-рейке 35 мм

Особенности эксплуатации и монтажа

Функциональная схема	Описание функции
	<p>При подаче импульса управляющего сигнала при замыкании одного из кнопочных выключателей выходной контакт реле 15-18 замыкается, при этом загорается красный индикатор, при повторном импульсе – размыкается, а красный индикатор гаснет.</p> <p>Реле не имеет функции памяти, т.е. при исчезновении питающего напряжения контакты реле 15-18 размыкаются и после восстановления напряжения питания остаются в разомкнутом состоянии.</p>
	<p>При подаче импульса управляющего сигнала при замыкании выходной контакт реле 15-18 замыкается, при этом загорается красный индикатор, при повторном импульсе – размыкается, а красный индикатор гаснет.</p> <p>Выключение реле осуществляется нажатием кнопки или по истечении времени работы встроенного таймера. Двукратное нажатие кнопки в течение 1 сек. включает реле в непрерывный режим, до момента подачи следующего импульса (нажатия кнопки). Реле обладает функцией памяти, т.е. при исчезновении питающего напряжения контакты реле 15-18 размыкаются, а после восстановления напряжения питания возвращаются в замкнутое состояние.</p>

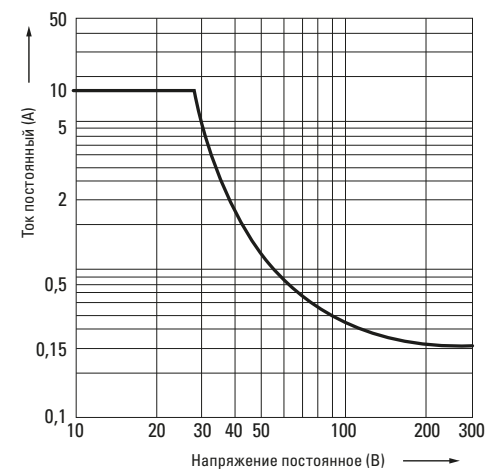
Изделие устанавливается в распределительный щиток на стандартную DIN-рейку шириной 35 мм.

Во избежание наводок, ложных срабатываний, неправильного функционирования реле не прокладывать питающие проводники реле совместно с силовой проводкой. При необходимости использовать защищенный кабель. При большом количестве устанавливаемых реле (10 и больше) рекомендуется установить конденсатор емкостью 0,15-0,33мкФ AC275В между выводами A1 и S. Контактные зажимы реле позволяют присоединение медных или алюминиевых проводников сечением не более 1,5 мм². Перед присоединением многожильных проводников их необходимо оконцевать наконечником или гильзой при помощи соответствующего инструмента.

Импульсные реле работают только совместно с кнопочными (звонковыми) выключателями (без фиксации).

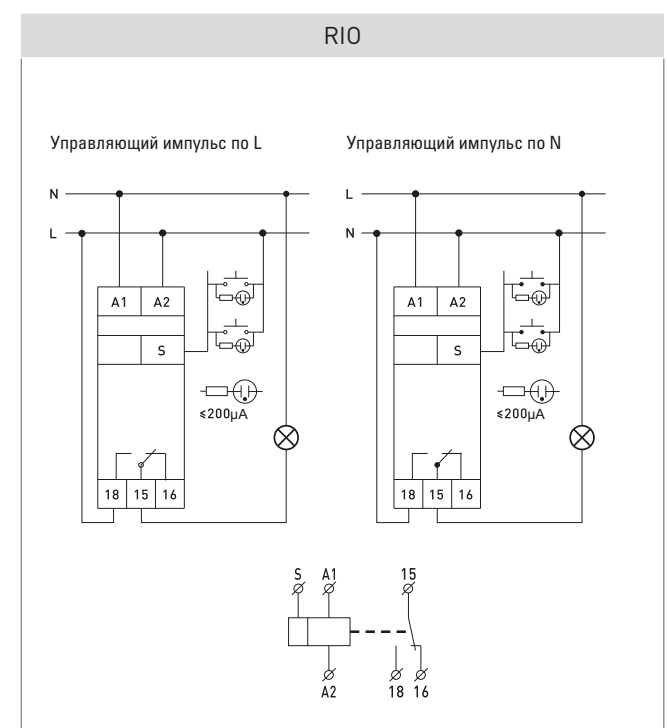
Изделие не требует специального обслуживания в процессе эксплуатации. Регулярно, не менее одного раза в шесть месяцев, необходимо подтягивать винтовые зажимы реле.

Зависимость коммутационной способности от коммутируемого напряжения при категории применения DC-1 представлена на рисунке.

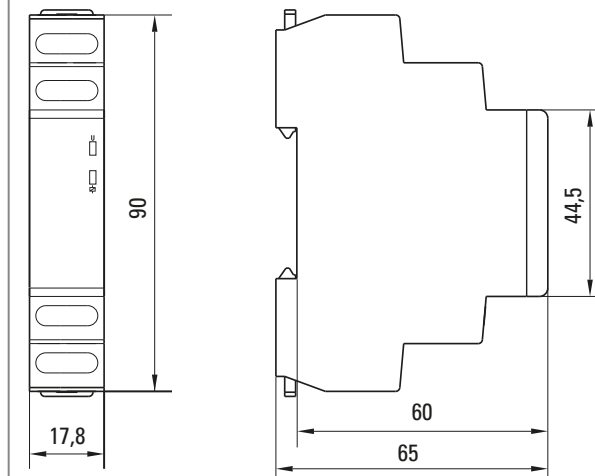


Зависимость коммутационной способности от коммутируемого напряжения.

Типовая схема подключения



Габаритные и установочные размеры



Типовая комплектация

- Импульсное реле RIO EKF PROxima.
- Паспорт.

Импульсные реле RIO compact EKF PROxima



Импульсное реле RIO compact EKF PROxima предназначено для управления по двухпроводной сети осветительным и другим электротехническим оборудованием из нескольких мест при помощи параллельно соединенных кнопочных выключателей. Это позволяет упростить схему управления, уменьшить потери в сети, а также сократить количество прокладываемого кабеля по сравнению со схемой с проходными выключателями.

Внимание! Импульсное реле RIO-2 compact функционально заменяет реле лестничное ТЛ-47.



Возможность регулировки времени от 1 до 15 минут

Возможность управления нагрузкой с нескольких мест

Установка в монтажную коробку

Встроенное реле до 16 А

Корпус из пластмассы, не поддерживающей горение

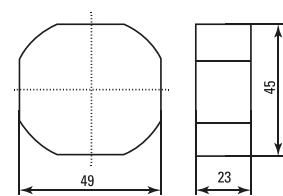
Возможна коммутация алюминиевым и медным проводом

Наименование	Время задержки, мин.	Номинальный ток контактов, А	Масса нетто, г	Артикул
Импульсное реле RIO-1 compact 10А EKF PROxima	-	10	40	rio-1k-10
Импульсное реле RIO-2 compact 10А EKF PROxima	1-15 мин.	10	45	rio-2k-10
Импульсное реле RIO-1 compact 16А EKF PROxima	-	16	45	rio-1k-16
Импульсное реле RIO-2 compact 16А EKF PROxima	1-15 мин.	16	50	rio-2k-16

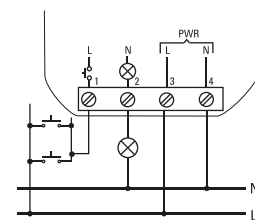
ТЕХНИЧЕСКИЕ ХАРАКТЕРИСТИКИ

Параметры	Значение
Номинальное напряжение питания (Un), В	230 AC
Номинальная частота, Гц	50/60
Номинальное напряжение цепи управления, В	230
Напряжение изоляции, Ui, В	250
Категория применения	AC1
Тип и количество контактов	1 NO
Ток управления, mA	≤1
Собственная потребляемая мощность, ВА, не более	0,8
Коммутационная износостойкость, циклов	10 ⁵
Механическая износостойкость, циклов	10 ⁴
Максимальное сечение присоединяемого провода, мм ²	1,5
Усилие затяжки контактных зажимов, Н·м	0,5
Степень защиты	IP20
Масса, г, не более	50
Диапазон рабочих температур, °C	От -5 до +40
Группа условий эксплуатации в части воздействия механических факторов	M1
Высота над уровнем моря, м, не более	2000
Допустимая относительная влажность при 40 °C (без конденсации), не более	60%
Степень загрязнения среды	3
Рабочее положение в пространстве	Произвольное
Монтаж	В монтажной коробке

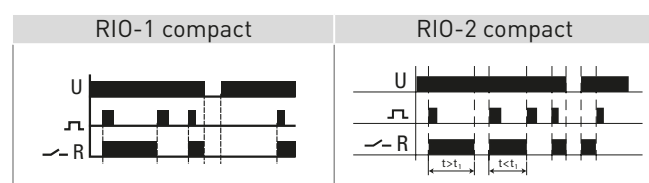
Габаритные и установочные размеры



Типовая схема подключения



Функциональные схемы



Реле RIO-1 compact не имеет функции памяти, т.е. при исчезновении питающего напряжения контакты замыкаются и после восстановления напряжения питания остаются в разомкнутом состоянии. Реле RIO-2 compact имеет функции памяти, т.е. при исчезновении питающего напряжения контакты замыкаются и после восстановления напряжения питания переходят в замкнутое состояние.

Реле могут применяться совместно с кнопочными выключателями с подсветкой.

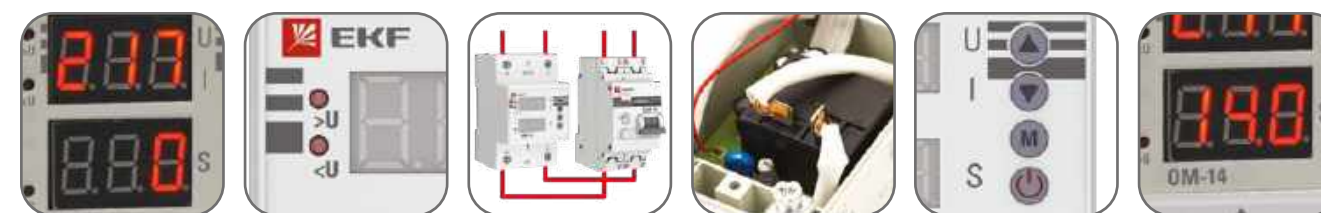
Типовая комплектация

- Импульсное реле RIO compact EKF PROxima.
- Паспорт.

Ограничитель мощности OM-14 EKF PROxima



Ограничитель мощности OM-14 EKF PROxima является чувствительным прибором, который способен измерять потребляемую нагрузкой электрическую мощность (до 14 кВА/кВар/кВт) и отключать потребителя в случае превышения допустимого уровня потребления. Ограничитель мощности способен измерять не только полную, но и активную, и реактивную мощность. Коммутация происходит непосредственно встроенным реле без использования внешних контакторов.



Отображение текущего напряжения, тока и мощности

Светодиодная индикация текущих неисправностей

Подключение нагрузки до 14 кВА

Встроенное реле на токи до 80 А

Ручное управление реле

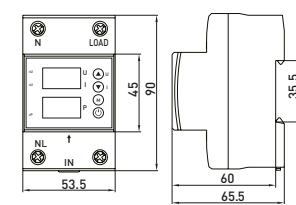
Измерение активной, реактивной и полной мощности

Наименование	Монтаж	Напряжение питания	Момент затяжки	Масса нетто, кг	Артикул
Ограничитель мощности OM-14 EKF PROxima	На 35 мм DIN-рейку	AC-DC 24-240	0,5	0,2	rel-pl-14

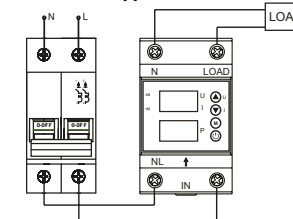
ТЕХНИЧЕСКИЕ ХАРАКТЕРИСТИКИ

Параметры	Значения
Напряжение питания Un, В	80-320 AC
Номинальная частота, Гц	50/60
Диапазон регулируемой мощности, кВА	0,1-14,0
Диапазон регулировки максимального напряжения, В	220-280
Диапазон регулировки минимального напряжения, В	120-210
Максимальный ток нагрузки, А	80 А
Категория	AC1
Гистерезис, В	2
Задержка включения/повторного включения, сек.	5-300
Задержка срабатывания, сек.	5-600
Задержка срабатывания защиты по повышенному напряжению, сек.	<285В: 0,1с, >285В: 0,02с
Задержка срабатывания защиты по пониженному напряжению, сек.	>120В: 0,1с, <120В: 0,02с
Погрешность измерения напряжения	Не более 1,5%
Погрешность измерения тока и мощности	Не более 3%
Количество циклов повторного включения	0-20 (0 соответствует бесконечности)
Номинальное напряжение и изоляции	400В
Механическая износостойкость, циклов	10 ⁴
Электрическая износостойкость, циклов	10 ⁵
Высота над уровнем моря, м	2000
Диапазон рабочих температур, °C	От -5 до +40
Температура хранения, °C	От -5 до +55
Степень защиты	IP20

Габаритные и установочные размеры



Типовая схема подключения



Особенности эксплуатации и монтажа

Подключите провода в соответствии со схемой. Сечение проводов должно соответствовать максимальному току нагрузки. Для защиты от перегрузок и короткого замыкания перед прибором необходимо установить автоматический выключатель с током отключения в соответствии с током ограничения реле. При использовании многожильного провода необходимо применять кабельные наконечники, чтобы не повредить жилы при обжатии винтом в клемме. При подаче напряжения на прибор цифровой индикатор покажет действующее значение напряжения в сети и будет мигать. Мигание индикатора означает, что напряжение на выходе прибора отсутствует. Если напряжение в сети находится в установленном диапазоне, через время T_{on} (5 сек. значение по умолчанию) произойдет включение нагрузки, и индикатор перестанет мигать. Если напряжение не в установленном диапазоне, нагрузка к сети не подключится до тех пор, пока напряжение не придет в норму. При этом, если при перезагрузке напряжение находится ниже установленного нижнего предела или выше установленного верхнего предела, мигает соответствующий индикатор ошибки.

Функциональная схема	Описание функции
	При выходе напряжения за допустимые пределы реле отключается через 0,1 сек., затем при возврате напряжения в допустимый коридор с учетом гистерезиса реле включается.
	При подаче питания реле включается спустя задержку времени включения T _{on} , при выходе мощности за допустимые пределы реле отключает нагрузку через время задержки отключения T _{off} .

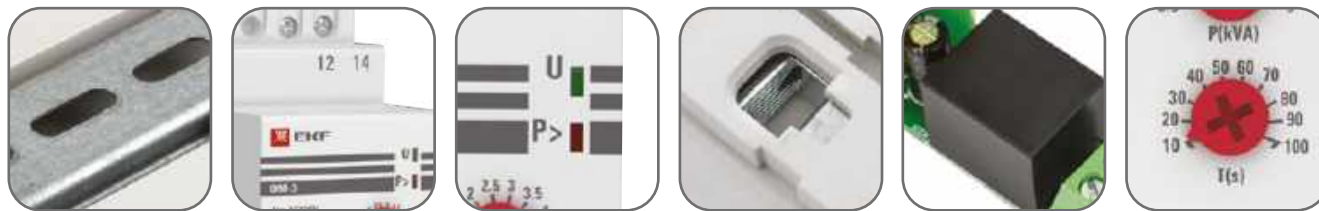
Типовая комплектация

- Ограничитель мощности OM-14 EKF PROxima.
- Паспорт.

Ограничитель мощности OM-3 EKF PROxima



Ограничитель мощности OM-3 EKF PROxima является чувствительным прибором, который способен измерять потребляемую нагрузкой электрическую мощность (до 5 кВА) и отключать потребителя в случае превышения допустимого уровня потребления. Коммутация может происходить как непосредственно (до 2 кВА), так и через контактор (до 5 кВА). Возможна коммутация алюминиевым и медным проводом.



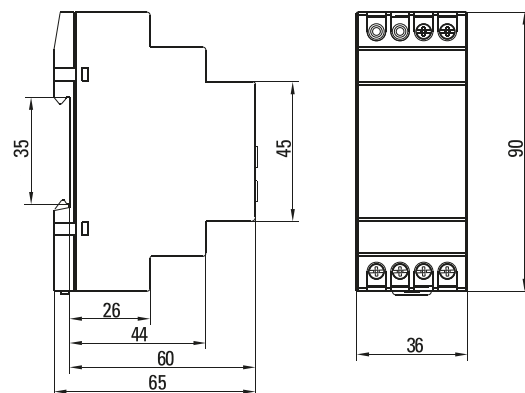
Установка на DIN-рейку | Литая передняя панель без стыков | Световая индикация состояния реле | Надежное крепление проводника до 4 мм² | Встроенное реле на 16 А | Настройка времени задержки

Наименование	Монтаж	Напряжение питания	Момент затяжки	Масса нетто, кг	Артикул
Ограничитель мощности OM-3 EKF PROxima	На 35 мм DIN-рейку	AC-DC 24-240	0,5	0,15	rel-pl-3

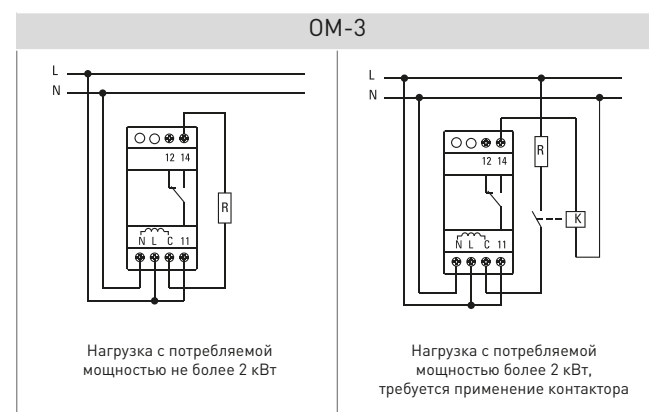
ТЕХНИЧЕСКИЕ ХАРАКТЕРИСТИКИ

Параметры	Значения
Напряжение питания, В	230
Частота, Гц	50
Максимальный ток нагрузки, А	16
Категория	AC1
Гистерезис	2%
Контакт	1 NO
Диапазон ограничения мощности, кВА	От 0,5 до 5
Погрешность измерения	Не более 10%
Задержка отключения, сек.	1,5
Задержка включения (регулируемая), сек.	10–100
Диапазон рабочих температур, °C	От -20 до +55
Степень защиты	IP20

Габаритные и установочные размеры



Типовые схемы подключения



Особенности эксплуатации и монтажа

- Изделие устанавливается на стандартную DIN-рейку шириной 35 мм.
- Произвести подключение реле в соответствии со схемой.
- Подключить питание к зажимам N и L.
- При превышении мощности подключаемого оборудования номинальной коммутируемой мощности контактов (2 кВА) управление нагрузкой должно осуществляться коммутационным аппаратом, например, контактором.
- Потенциометрами на лицевой панели устанавливается необходимая мощность и задержка повторного включения.
- Положение в пространстве – вертикальное или горизонтальное.
- Монтаж и пуск устройства в эксплуатацию должен производить только квалифицированный персонал.

Типовая комплектация

- Ограничитель мощности OM-3 EKF PROxima.
- Паспорт.

Реле выбора фаз RVF-3 EKF PROxima



ГОСТ IEC 60947-1-2014,
ГОСТ IEC 60947-5-1-2014.

Реле выбора фаз RVF-3 EKF PROxima используется для питания однофазной нагрузки 230В/50(60) Гц от трехфазной сети. Реле переключает питание однофазного потребителя в зависимости от наличия и качества фазного напряжения на проводниках L1, L2 и L3. Наиболее приоритетным является питание нагрузки от фазного проводника L1. Если на приоритетной фазе значение напряжения выходит за пределы порогов срабатывания, то прибор переключает нагрузку на другую фазу. Если напряжение на резервных фазах не соответствует выставленным порогам срабатывания, то нагрузка отключается.



Светодиодная индикация работы реле | Индикация неисправности | Возможность настройки задержки времени срабатывания | Встроенные реле на ток до 16 А | Крепление на DIN-рейку | Возможность настройки значений перенапряжения и падения напряжения

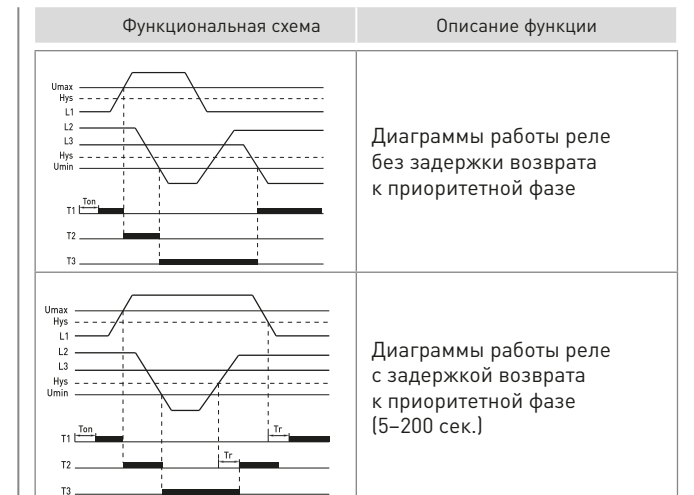
Наименование	Монтаж	Напряжение питания [Ue]	Момент затяжки	Масса нетто, кг	Артикул
Реле выбора фаз RVF-3 EKF PROxima	На 35 мм DIN-рейку	AC 3 × 230(N-L1/L2/L3)	0,5	0,2	rvf-3

ТЕХНИЧЕСКИЕ ХАРАКТЕРИСТИКИ

Параметр	Значение
Вводные клеммы	N, L1, L2, L3
Номинальное напряжение питания, В	AC 3 × 230(N-L1/L2/L3)
Номинальная частота, Гц	50/60
Диапазон настройки максимального напряжения, В	230–280
Диапазон настройки минимального напряжения, В	160–210
Диапазон задержки автоматического повторного включения, сек.	1–600
Диапазон задержки возврата к приоритетной фазе, сек.	5–200
Задержка переключения на резервную фазу, сек.	<0.2
Гистерезис по напряжению, В	6
Точность измерения напряжения	<1%
Максимальное рабочее напряжение, В	400
Максимальное импульсное напряжение, В	450
Максимальный ток коммутации, А	16 (AC1)
Степень загрязнения	3
Коммутационная износостойкость	10 ⁵
Механическая износостойкость	10 ⁶
Степень защиты реле	IP20
Высота над уровнем моря, м	≤2000
Рабочая температура, °C	От -25 до +50
Допустимая относительная влажность	<50%, при 40 °C (без конденсата)
Степень загрязнения среды	3
Группа условий эксплуатации в части воздействия механических факторов	M4
Температура хранения, °C	От -25 до +55
Максимальное сечение присоединяемого провода, мм ²	2,5
Момент затяжки, Н·м	0,5

Особенности эксплуатации и монтажа

- Изделие устанавливается на стандартную DIN-рейку шириной 35 мм.
- Произвести подключение реле в соответствии со схемой.
- Если ток нагрузки более 16 А, тогда использовать контакторы на соответствующий ток.
- Включить питание и проверить работу реле.
- Напряжение на выходе должно быть неизменным.



Габаритные и установочные размеры

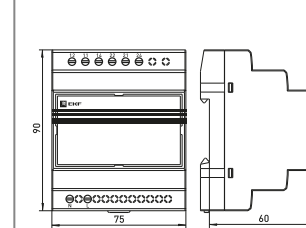
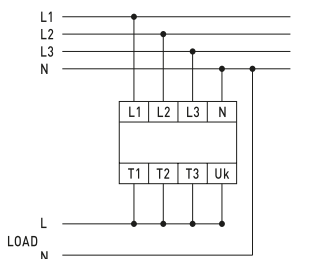


Схема подключения (ток нагрузки менее 16 А)



Типовая комплектация

- Реле выбора фаз RVF-3 EKF PROxima.
- Паспорт.

Реле выбора фаз с дисплеем RVF-3-63A EKF PROxima



Реле выбора фаз RVF-3-63A EKF PROxima предназначено для питания однофазной нагрузки 230В/50(60) Гц от трехфазной сети. Прибор управляется микроконтроллером, который анализирует напряжение в электросети и отображает его на цифровых индикаторах. Реле переключает питание однофазного потребителя в зависимости от наличия и качества фазного напряжения на проводниках L1, L2 и L3. Наиболее приоритетным является питание нагрузки от фазного проводника L1, менее приоритетным – от L3.



Регулировка повышенного и пониженного напряжения

Отображение подключенной «фазы»

Отображение неисправности

Измерение текущего значения напряжения по каждой фазе

Встроенное реле на большие токи

Наименование	Макс. ток (в течение 10 мин.), не более, А	Ном. ток, А	Ном. мощность, кВт	Масса нетто, кг	Макс. сечение провода, мм ²	Артикул
Реле выбора фаз с дисплеем RVF-3-63A EKF PROxima	80	63	14	0,410	16	RVF-3-63a

ТЕХНИЧЕСКИЕ ХАРАКТЕРИСТИКИ

Параметры	Значения
Номинальное напряжение питания, В	АС 3 × 230 (N-L1/L2/L3)
Номинальная частота, Гц	50/60
Задержка переключения на резервную фазу, сек.	<0,2
Гистерезис по напряжению, В	5
Погрешность измерения напряжения	<2%
Максимальное рабочее напряжение, В	400
Минимальное рабочее напряжение, В	50
Максимальное импульсное напряжение, В	450
Степень загрязнения	3
Коммутационная износостойкость	10 ⁵
Механическая износостойкость	10 ⁶
Степень защиты реле	IP20
Высота над уровнем моря, м	≤2000
Рабочая температура, °С	От -25 до +50
Допустимая относительная влажность	≤50%, при 40 °С (без конденсата)
Температура хранения, °С	от -40 до +55

Габаритные и установочные размеры

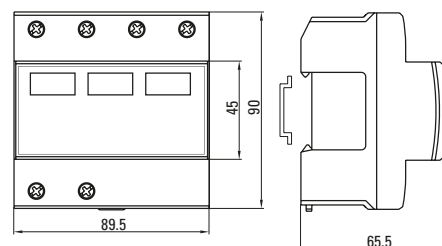
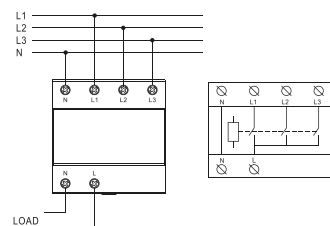


Схема подключения



Особенности эксплуатации и монтажа

Установите прибор на DIN-рейку шириной 35 мм. Подключите провода в соответствии со схемой. Сечение проводов должно соответствовать максимальному току нагрузки. Для защиты от короткого замыкания перед прибором необходимо установить автоматический выключатель с током отключения не более 63 ампер. При первом или повторном включении реле на дисплее высветится обратный отсчет времени включения t_{on} . После это включится одно из реле и на выходе появится напряжение. Для ручного включения и отключения реле нажмите на кнопку \odot . Индикаторы L1, L2, L3 на лицевой панели указывают, питание от какой фазы сейчас происходит. При переключении нагрузки между фазами устройство отслеживает отключение электромеханических реле, и в случае их «залипания» загорится индикатор ошибки.

Для изменения параметров, заданных по умолчанию, необходимо следовать инструкции. Кнопки расположены на передней панели ниже дисплея.

Функциональная схема	Описание функции
	<p>Диаграммы работы реле без возврата к приоритетной фазе.</p> <p>oU – максимальное напряжение uU – минимальное напряжение top – диапазон задержки включения, сек.</p>
	<p>Диаграммы работы реле с задержкой возврата к приоритетной фазе (5–200 сек.)</p> <p>oU – максимальное напряжения uU – минимальное напряжения top – диапазон задержки включения, сек. tr – диапазон задержки возврата к приоритетной фазе, сек.</p>

Типовая комплектация

1. Реле выбора фаз с дисплеем RVF-3-63A EKF PROxima.
2. Паспорт.

Контроллеры АВР EKF PROxima



Контроллеры автоматического резерва AVR EKF PROxima предназначены для управления АВР на базе контакторов. Контроллер автоматического резерва AVR контролирует напряжение на двух трехфазных вводах сети питания без использования внешних реле контроля фаз, что упрощает схему. Если напряжение не выходит за установленные пределы, контроллер подает напряжение на катушку соответствующего, при выходе напряжения на основном вводе за допустимые параметры через время T_{off} контроллер подает сигнал на отключение контактора основного питания. Возможна коммутация алюминиевым и медным проводом.



Нет необходимости в реле контроля фаз

Регулировка времени включения

Регулировка времени отключения

Регулировка минимального напряжения

Индикация состояния вводов

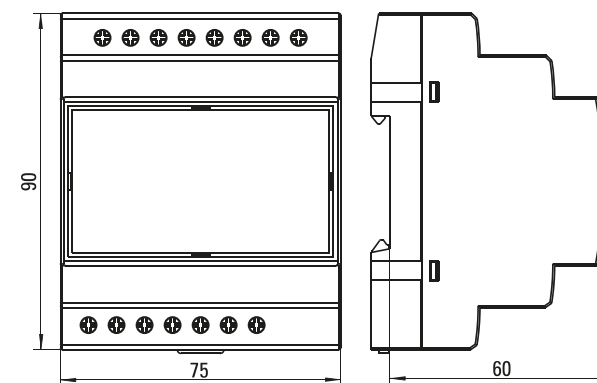
Индикация состояния контакторов

Наименование	Выходные контакты	Напряжение питания (Ue)	Масса нетто, кг	Артикул
Контроллер АВР на два ввода AVR-2 EKF PROxima	2NO	АС3 × 230(N-L1/L2/L3)	0,2	rel-avr-2
Контроллер АВР на два ввода с секционированием AVR-3 EKF PROxima	3NO	АС3 × 230(N-L1/L2/L3)	0,17	rel-avr-3

ТЕХНИЧЕСКИЕ ХАРАКТЕРИСТИКИ

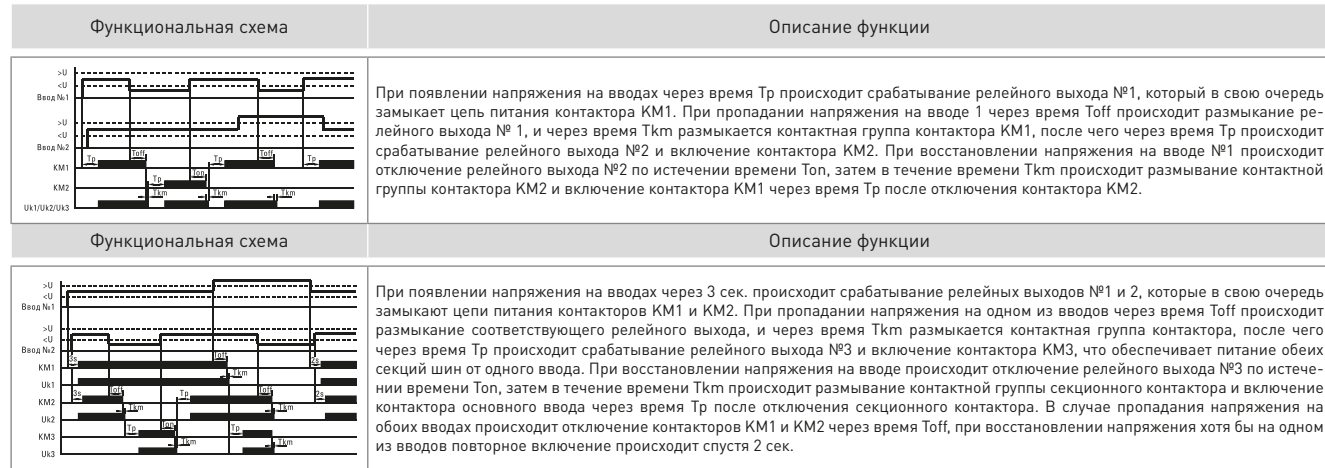
Параметры	Значения
Входные клеммы	N, A1, B1, C1 / N, A2, B2, C2
Номинальное напряжение питания, В	АС 230
Диапазон рабочего напряжения, В	АС 50–400
Номинальная частота, Гц	50/60
Значение повышенного напряжения, В	270 (фиксированное)
Значение пониженного напряжения, В	150–210
Задержка возврата	5 сек. – 10 мин.
Время отключения, сек.	0,3–15
Задержка переключения/включения, сек.	0,3–5
Гистерезис по напряжению, В	5
Напряжение асимметрии, В	80
Погрешность измерения напряжения, %	≤2
Максимальный ток контактов, А	8 АС1
Коммутационная износостойкость, циклов	10 ⁵
Механическая износостойкость, циклов	10 ⁶
Степень защиты	IP20
Высота над уровнем моря, м	≤2000
Рабочая температура, °С	От -5 до +40
Температура хранения, °С	От -25 до +55
Максимальное сечение провода, мм ²	2,5
Момент затяжки, Н·м	0,5

Габаритные и установочные размеры

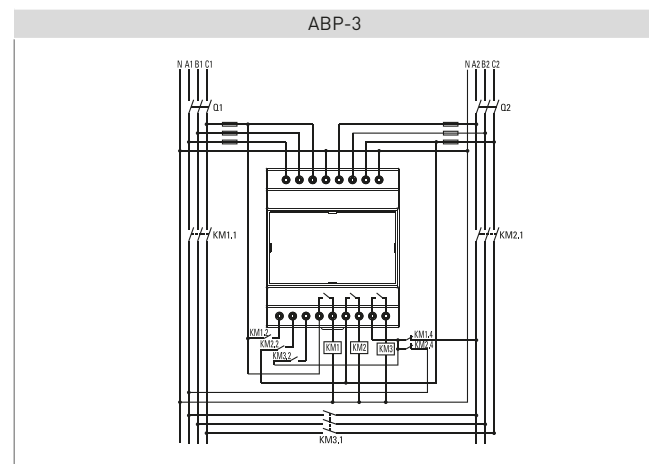
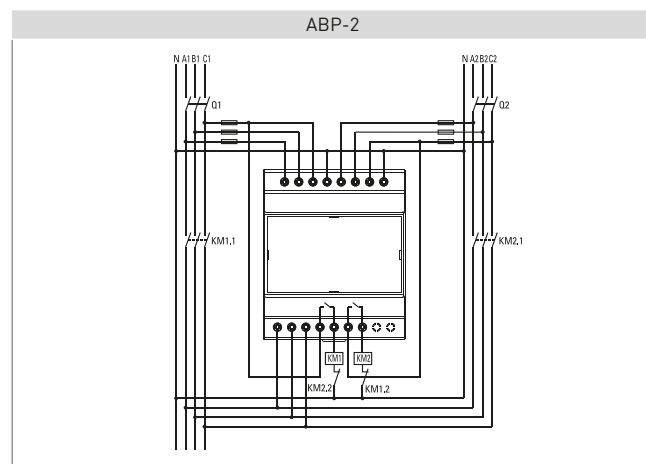


Особенности эксплуатации и монтажа

Монтаж должен производиться квалифицированным персоналом. Изделие устанавливается на стандартную DIN-рейку. Перед подключением необходимо обесточить все подключаемые вводы. Произвести подключение реле в соответствии со схемой подключения. Произвести необходимые настройки реле. Включить питание и проверить работу реле. Напряжение на выходе должно быть неизменным.



Типовые схемы подключения



Типовая комплектация

1. Контроллер ABP EKF PROxima.
2. Паспорт.

Блоки питания DR(P) EKF PROxima



Блок питания DR(P) EKF PROxima является преобразователем напряжения импульсного типа и преобразует входное переменное напряжение 100–240 В в постоянное стабилизированное напряжение. Блок питания имеет небольшие габариты и содержит защиту от перегрузки и короткого замыкания. Возможна коммутация алюминиевым и медным проводом.

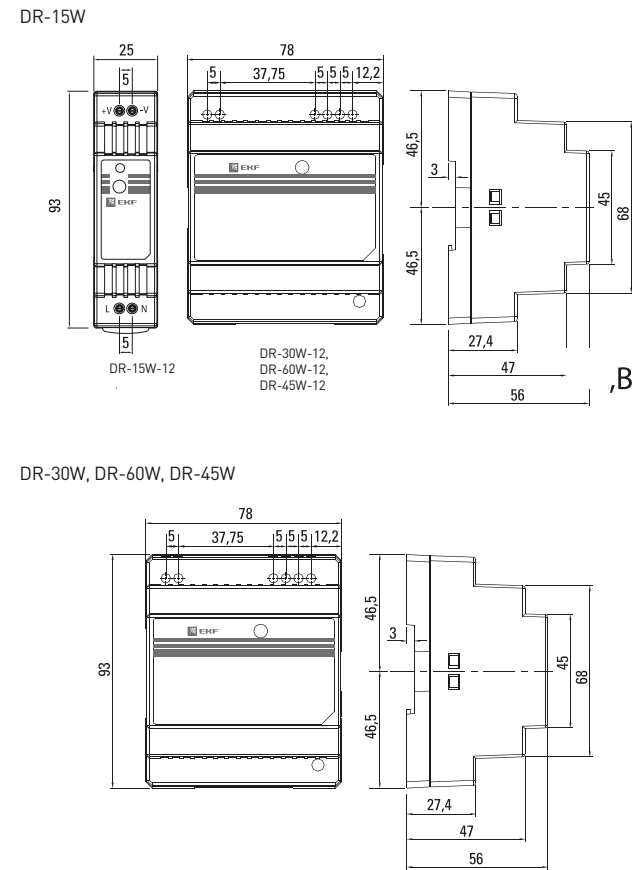
Установка на DIN-рейку	Сдвоенные клеммы питания для удобного подключения	Металлический корпус	Индикация состояния	Возможность корректировки выходного напряжения	Питание 100–240 В

Наименование	Выходное напряжение, В	Выходная мощность, Вт	Номинальный выходной ток, А	КПД	Артикул
Блок питания DR EKF PROxima	12	15	1,25	84%	dr-15w-12
	24		0,63	85%	dr-15w-24
	12	30	2	81%	dr-30w-12
	24		1,5	83%	dr-30w-24
	12	45	3,5	77%	dr-45w-12
	24		2	80%	dr-45w-24
	12	60	4,5	82%	dr-60w-12
	24		2,5	84%	dr-60w-24
	12	75	6,3	76%	dr-75w-12
	24		3,2	80%	dr-75w-24
Блок питания DR(P) EKF PROxima	12	120	10	80%	dr-120w-12
	24		5	84%	dr-120w-24
	24	240	10	84%	drp-240w-24

ТЕХНИЧЕСКИЕ ХАРАКТЕРИСТИКИ

Параметры	Значения		
	Блок питания 12В	Блок питания 24В	
Выход	Номинальное выходное напряжение, В	12	24
	Диапазон выходного напряжения, В	10,8–13,2	21,6–26,4
	Максимальная погрешность выходного напряжения, %, не более	±1,0%	
Вход	Входное напряжение, В – переменного тока	100–240AC	
	Частота входного переменного напряжения, Гц	47–63	
Защита	Порог срабатывания защиты от перегрузки по току	(1,2–1,4) I нагр. макс	
	Напряжение пробоя вход/выход, кВ	3	
Безопасность электрооборудования	Напряжение пробоя вход/заземление, кВ	1,5	
	Напряжение пробоя выход/заземление, кВ	0,5	
	Сопротивление изоляции, МОм	100 при 500В DC	
Окружающая среда	Рабочая температура, °C	-10–+60	
	Климатическое исполнение	УХЛ4	
Прочее	Вибрация	10–500 Гц, 2G 10 мин./1 цикл, длительность 60 мин. по каждой оси X, Y, Z	
	Степень защиты корпуса (со стороны лицевой панели)	IP20	
	Индикация, зеленый светодиод	Постоянный световой сигнал – норма. Мигающий световой сигнал – сработала защита	

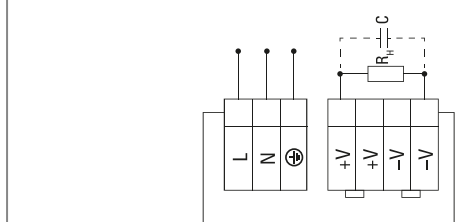
Габаритные и установочные размеры



DR-75W, DR-120W, DRP-240W

Наименование	А, мм
Блок питания DR-75W-24	55,5
Блок питания DR-120W-24	65,5
Блок питания DRP-240W-24	125

Типовая схема подключения



Типовая комплектация

1. Блок питания 24В DR EKF PROxima.
2. Паспорт.

Блоки питания MPS EKF PROxima



Блок питания MPS EKF PROxima является преобразователем напряжения импульсного типа и преобразует входное переменное напряжение сети в постоянное стабилизированное напряжение. Блоки питания имеют небольшие габариты и содержат защиту от перегрузки и короткого замыкания. Устанавливаются на монтажную плату.



Установка на монтажную плату



Сдвоенные клеммы питания для удобного подключения



Индикация состояния



Вентиляционные отверстия для лучшего теплоотвода



Возможность корректировки выходного напряжения



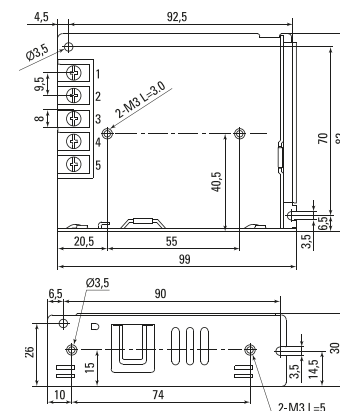
Гальваническая развязка

Наименование	Выходное напряжение, В	Выходная мощность, Вт	Номинальный выходной ток, А	КПД	Артикул
Блок питания MPS EKF PROxima	12	35	3,0	82%	mps-35w-12
	24		1,5	88%	mps-35w-24
	12	50	4,2	80%	mps-50w-12
	24		2,2	88%	mps-50w-24
	12	75	6	86,5%	mps-75w-12
	24		3,2	89%	mps-75w-24
	12	100	8,5	84,5%	mps-100w-12
	24		4,5	88%	mps-100w-24
	12	150	12,5	85%	mps-150w-12
	24		6,5	89%	mps-150w-24
	12	200	17,0	83%	mps-200w-12
	24		8,8	88%	mps-200w-24
12	350	29,0	79,5%	mps-350w-12	
24		14,6	85%	mps-350w-24	

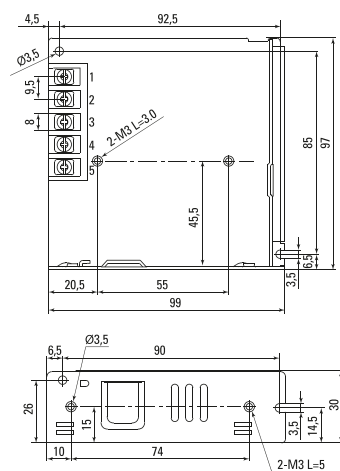
ТЕХНИЧЕСКИЕ ХАРАКТЕРИСТИКИ

Параметры	Значения		
	Блок питания 12В	Блок питания 24В	
Выход	Номинальное выходное напряжение, В	12	24
	Диапазон выходного напряжения, В	10,2–13,8	21,6–28,8
	Максимальная погрешность выходного напряжения, %, не более	±1,0%	
Вход	Входное напряжение, В- переменного тока	85–264 (35–150 Вт) 180–264 / 90–132 (200–350Вт)	
	Частота входного переменного напряжения, Гц	47–63	
Защита	Порог срабатывания защиты от перегрузки по току	(1,1–1,4) I нагр. макс	
Безопасность электрооборудования	Напряжение пробоя вход/выход, кВ	1,5	
	Напряжение пробоя вход/заземление, кВ	1,5	
	Напряжение пробоя выход/заземление, кВ	0,5	
	Сопротивление изоляции, МОм	100 при 500В DC	
Окружающая среда	Рабочая температура, °С	-20...+70	
	Климатическое исполнение	УХЛ4	
	Вибрация	10–500 Гц, 5Г 10 мин./1 цикл. длительность 60 мин. по каждой оси X, Y, Z	
Прочее	Степень защиты корпуса (со стороны лицевой панели)	IP20	
	Индикация, зеленый светодиод	Постоянный световой сигнал – норма. Мигающий световой сигнал – сработала защита	

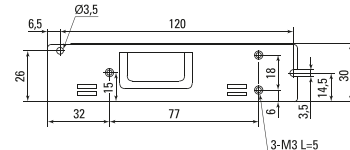
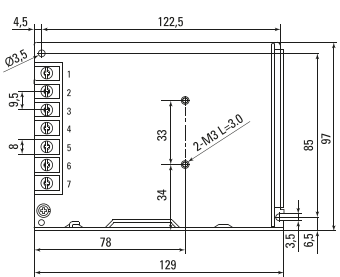
Габаритные и установочные размеры

MPS-35W
MPS-50W

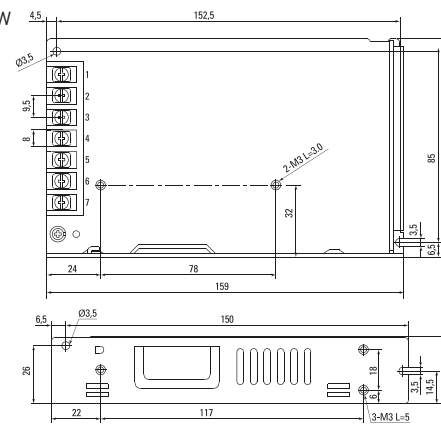
MPS-75W



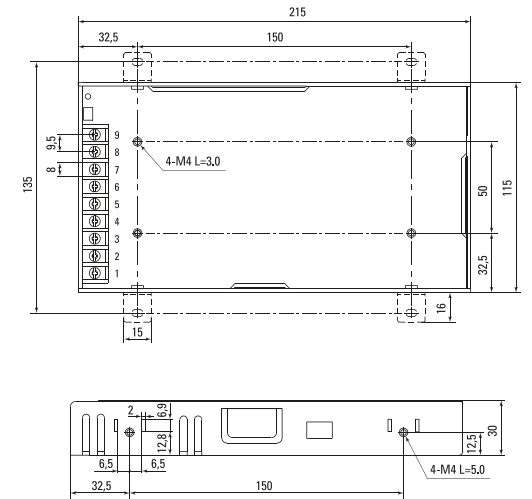
MPS-100W



MPS-150W

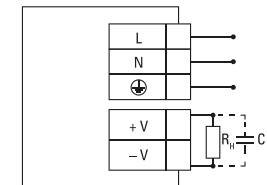


MPS-200W, MPS-350W

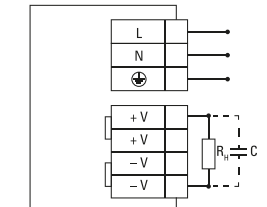


Типовая схема подключения

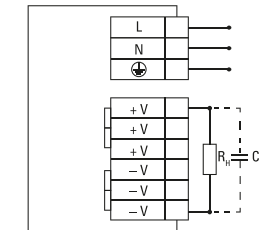
MPS-35W, MPS-50W, MPS-75W



MPS-100W, MPS-150W



MPS-200W, MPS-350W



Типовая комплектация

1. Блоки питания MPS EKF PROxima.
2. Паспорт.

Блок питания 24В с функцией ИБП MPСу EKF PROxima



Блок питания 24В с функцией ИБП MPСу EKF PROxima (далее – блок) предназначен для питания стабилизированным напряжением постоянного тока 24 В различных радиоэлектронных устройств с переключением на работу от аккумуляторных батарей. Блок является импульсным преобразователем напряжения с защитой от перегрузки, перегрева и короткого замыкания на выходе.



Установка на монтажную плату

Подключение батареи

Индикация состояния

Вентиляционные отверстия для лучшего теплоотвода

Возможность корректировки выходного напряжения

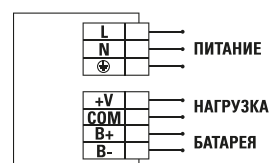
Гальваническая развязка

Наименование	Выходное напряжение, В	Выходная мощность, Вт	Номинальный выходной ток, А	КПД	Артикул
Блок питания 24В с функцией ИБП MPСу EKF PROxima	27,6	53,9	1,8	74%	mpsu-55w-24
		151,6	5,0	84%	mpsu-155w-24

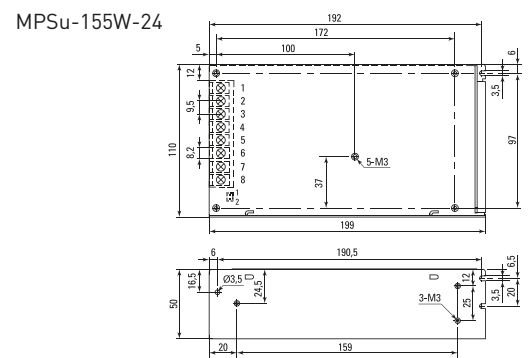
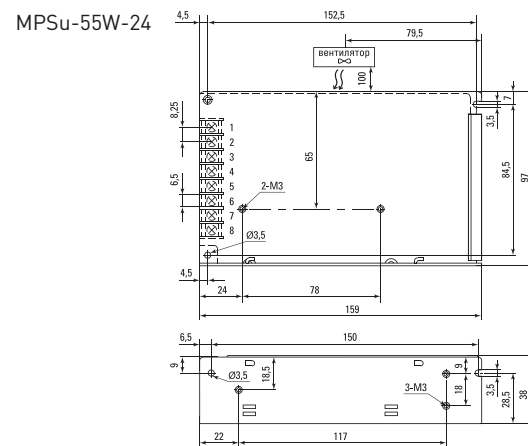
ТЕХНИЧЕСКИЕ ХАРАКТЕРИСТИКИ

Параметры		Значения	
Выход	Диапазон выходного напряжения (+V COM), В	23,5–29	
	Номинальное выходное напряжение (BAT+ BAT-), В	26,5	27,1
	Номинальный выходной ток (BAT+ BAT-), А	0,16	0,50
	Рекомендуемая емкость батареи, мА·ч	2000	5000
	Время установки выходного напряжения, мс	800	1000
	Время переключения на батарею, мс	80	100
Вход	Максимальная погрешность выходного напряжения, %, не более	1,0	
	Входное напряжение, В	88–264 VAC	
	Входной ток, А	1,5	2,0
	Частота входного переменного напряжения, Гц	47–63	47–63
Защита	Пусковой ток, А	40	45
	Порог срабатывания защиты от перегрузки по току	1,1–1,5	1,1–1,4
Безопасность электрооборудования	Разряд батарей, В	20–22	
	Напряжение пробоя вход/ выход, кВ	3,0	
	Напряжение пробоя вход/ заземление, кВ	2,0	
Окружающая среда	Напряжение пробоя выход/ заземление, кВ	0,5	
	Сопротивление изоляции, МОм	100 при 500В DC	
Вибрация	Рабочая температура, °C	-10–+60	
	Климатическое исполнение	УХЛ4	
Степень защиты корпуса	10–500 Гц, 5Г 10 мин./1 цикл, длительность 60 мин. по каждой оси X, Y, Z		
	Индикация, зеленый светодиод	Постоянный световой сигнал – норма, мигающий световой сигнал – сработала защита	
Масса брутто, кг		0,4	0,8

Типовая схема подключения



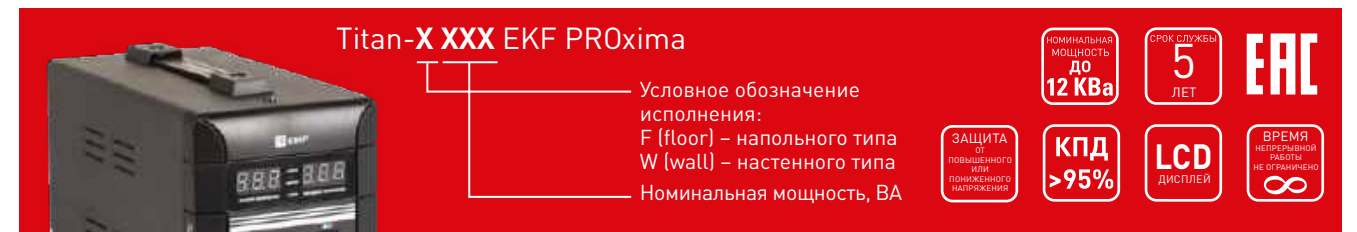
Габаритные и установочные размеры



Типовая комплектация

- Блок питания 24В с функцией ИБП MPСу EKF PROxima.
- Паспорт.

Стабилизаторы напряжения Titan F/W EKF PROxima



Условное обозначение исполнения:
F (floor) – напольного типа
W (wall) – настенного типа
Номинальная мощность, ВА

Стабилизатор переменного напряжения релейного типа предназначен для стабильного питания нагрузок промышленного назначения 220 В, 50 Гц при отклонениях сетевого напряжения в широких пределах по значению и длительности однофазным напряжением синусоидальной формы, соответствующим требованиям ГОСТ 32144-2013, с фильтрацией сетевых помех и без внесения искажений в его форму. При повышенном или пониженном напряжении устройство выравнивает его, благодаря чему оборудование можно бесперерывно эксплуатировать, не нанося ему вреда.



Индикация основных режимов работы стабилизатора

Большой рабочий диапазон входного напряжения

Время задержки 6/180 сек.

Два вида исполнения и широкий ряд мощностей ряд

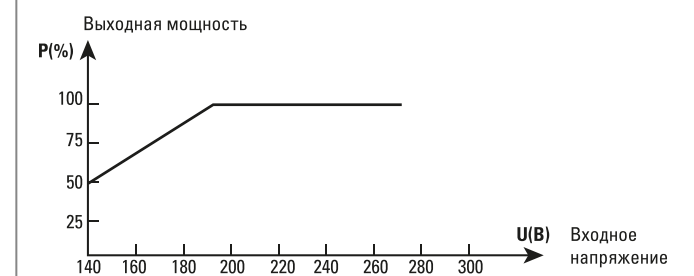
Защита нагрузки варистором

Защита трансформатора от перегрева

Наименование	Номинальная мощность, ВА / Вт	Выходные розетки	Габаритные размеры, мм	Вес, кг	Артикул
Titan-F-500 EKF PROxima	500/300	1, тип Schuko	237×161×120	4	stab-f-500
Titan-F-1000 EKF PROxima	1000/600			5,9	stab-f-1000
Titan-F-1500 EKF PROxima	1500/900	2, тип Schuko	263×188×140	4	stab-f-1500
Titan-F-2000 EKF PROxima	2000/1200			4,5	stab-f-2000
Titan-F-3000 EKF PROxima	3000/1800	Кабельное подключение	310×176×220	8,3	stab-f-3000
Titan-F-5000 EKF PROxima	5000/3000			10	stab-f-5000
Titan-F-8000 EKF PROxima	8000/4800			15,8	stab-f-8000
Titan-F-10000 EKF PROxima	10 000/6000			17,9	stab-f-10000
Titan-F-12000 EKF PROxima	12 000/7200	20,5	stab-f-12000		
Titan-W-500 EKF PROxima	500/300	1, тип Schuko	69×300×264	3	stab-w-500
Titan-W-3000 EKF PROxima	3000/1800			8,3	stab-w-3000
Titan-W-5000 EKF PROxima	5000/3000	Кабельное подключение	89×437×250	10	stab-w-5000
Titan-W-8000 EKF PROxima	8000/4800			15,8	stab-w-8000
Titan-W-10000 EKF PROxima	10 000/6000			17,9	stab-w-10000
Titan-W-12000 EKF PROxima	12 000/7200			20,5	stab-w-12000

ТЕХНИЧЕСКИЕ ХАРАКТЕРИСТИКИ

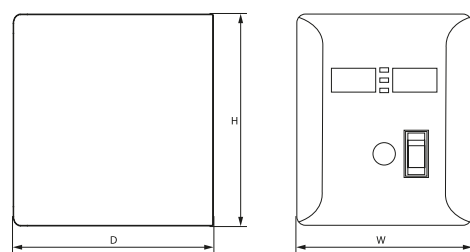
Параметр	Значение
Рабочий диапазон входного напряжения, В	140–260
Выходное напряжение, В	220 ±8%
Частота питающей сети, Гц	45–65
КПД, %	>95
Время задержки, сек.	6/180
Температура хранения, °C	От -20 до +40
Рабочая температура, °C	От -10 до +40
Степень защиты	IP21
Защита от повышенных температур	Да
Защита от повышенных температур	Да
Защита от повышенного напряжения	Да [отсекает выходное напряжение]
Защита от пониженного напряжения	Да
Время непрерывной работы, ч	Не ограничено



Если входное напряжение находится в диапазоне 190–250В, стабилизатор может обеспечивать 100% максимальной выходной мощности, указанной в спецификации. Максимальная выходная мощность будет изменяться в соответствии с кривой на рисунке.

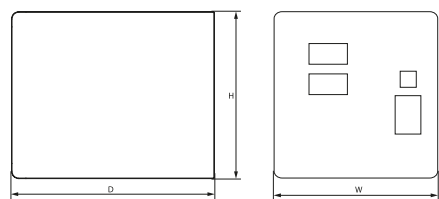
Габаритные и установочные размеры

F-500 – F-5000



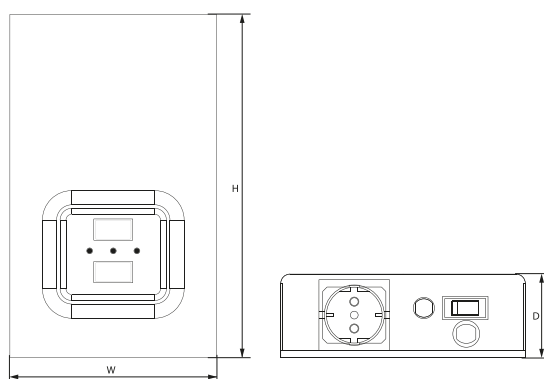
Наименование устройства	D	H	W
Titan-F-500, Titan-F-1000	237	161	120
Titan-F-1500, Titan-F-2000	263	188	140
Titan-F-3000, Titan-F-5000	310	176	220

F-8000 – F-12000



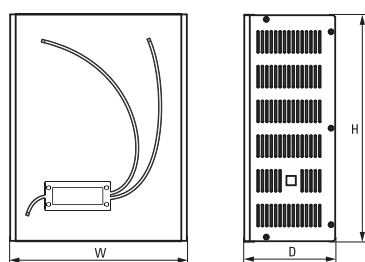
Наименование устройства	D	H	W
Titan-F-8000	431	318	264
Titan-F-10000			
Titan-F-12000			

W-500 – W-5000



Наименование устройства	D	H	W
Titan-W-500	69	300	264
Titan-W-3000	89	437	250
Titan-W-5000			

W-8000 - W-12000



Наименование устройства	D	H	W
Titan-W-8000	165	410	320
Titan-W-10000			
Titan-W-12000			

Особенности эксплуатации и монтажа

ВНИМАНИЕ! После включения автоматического выключателя питания индикация выходного напряжения появляется через автоматическую задержку в 6 или 180 сек.!

Данная функция необходима для того, чтобы стабилизатор мог провести диагностику сети и выйти на рабочий режим. После отсчета на табло загорается индикатор выходного напряжения.

Для включения переведите выключатель питания в положение «ВКЛ».

В случае сбоя питания:

- выключите нагрузку и стабилизатор;
- подождите несколько минут для моделей ниже 2500, затем переключите питание в положение «ВКЛ»;
- для моделей выше 3000 ВА нажмите выключатель на панели, чтобы перезапустить устройство.

Затем поочередно включайте приборы так, чтобы их суммарные номинальные мощности не превышали номинала стабилизатора.

При подключении стабилизаторов в трехфазную сеть нужно учитывать следующие правила.

1. Стабилизаторы должны быть установлены на каждую фазу. Нельзя устанавливать стабилизаторы на одну или две фазы, оставляя без стабилизации остальные (-ую).
2. Уровень загруженности на каждый стабилизатор напряжения должен быть приблизительно одинаковым.
3. Нельзя подключать стабилизаторы напряжения в трехфазную сеть, если есть трехфазная нагрузка.
4. Нельзя подключать стабилизаторы напряжения в трехфазную сеть, если разность напряжений между фазами (не межфазное) превышает 20–25%.

Чтобы продлить срок службы стабилизатора, вентиляторы необходимо заменять каждые три года.

Светодиодная индикация

Три светодиодных индикатора (для моделей 500 ВА)

- Когда желтый светодиод светится «ВКЛ» и мигает, это означает, что стабилизатор находится в состоянии задержки.
- Когда красный светодиод светится «ВКЛ» и мигает, это означает, что стабилизатор находится в статусе защиты.
- Когда зеленый светодиод светится, он указывает на включение питания, а также на то, что стабилизатор работает в нормальном режиме.

Функция «Задержка»

Функция «Задержка» предназначена для защиты оборудования в случае частого исчезновения электропитания. Это особенно важно для устройств с электромоторами или компрессорами. При возобновлении электропитания стабилизатор включится примерно через 6 или 180 сек. Индикатор «Задержка» светится, если функция активирована, то есть включена кнопка «Задержка» (DELAY).

Система «Байпас»

Система «Байпас» позволяет подавать ток не через элементную базу стабилизатора напряжения, а в обход нее. В режиме «Байпас» стабилизатор выдает на выходе то напряжение, которое у него на входе. Данная функция предусмотрена на моделях 3000ВА и 5000ВА. В момент включения язычки «Сеть» и «Байпас» должны быть опущены вниз. Далее поднимаете вверх язычок «Сеть», стабилизатор заработает. «Байпас» и «Сеть» не фиксируются оба одновременно в верхних положениях!

Меры предосторожности.

Кабель заземления должен быть выбран относительно текущей емкости. Все соединения устройств, которые подключены к стабилизатору, должны быть с заземляющим кабелем. Незаземленные устройства опасны для пользователя и имеют высокий риск сбоев в электронной плате.


В чрезвычайных ситуациях (повреждение корпуса, передняя панель или при попадании любых посторонних материалов в устройство) отключите стабилизатор, вытащите вилку и сообщите в авторизованный сервисный центр.

Типовая комплектация

1. Стабилизатор напряжения настенный Titan EKF PROxima.
2. Паспорт.

Стабилизаторы напряжения Titan FM/MW EKF PROxima

Titan-XX XXXX EKF PROxima



Условное обозначение исполнения:
F (floor) – напольного типа
W (wall) – настенного типа
M – модернизированный
Номинальная мощность, ВА

НОМИНАЛЬНАЯ МОЩНОСТЬ до 12 KВа

СРОК СЛУЖБЫ 5 ЛЕТ

EAC

ЗАЩИТА от повышенного или пониженного напряжения

КПД >95%

LCD дисплей

ВРЕМЯ непрерывной работы не ограничено

Стабилизатор переменного напряжения релейного типа предназначен для стабильного питания нагрузок промышленного назначения 220 В, 50 Гц при отклонениях сетевого напряжения в широких пределах по значению и длительности однофазным напряжением синусоидальной формы, соответствующим требованиям ГОСТ 32144-2013, с фильтрацией сетевых помех и без внесения искажений в его форму. При повышенном или пониженном напряжении устройство выравнивает его, благодаря чему оборудование можно бесперерывно эксплуатировать, не нанося ему вреда.



Индикация основных режимов работы стабилизатора

Большой рабочий диапазон входного напряжения

Время задержки 6/180 сек.

Два вида исполнения и широкий ряд мощностей ряд

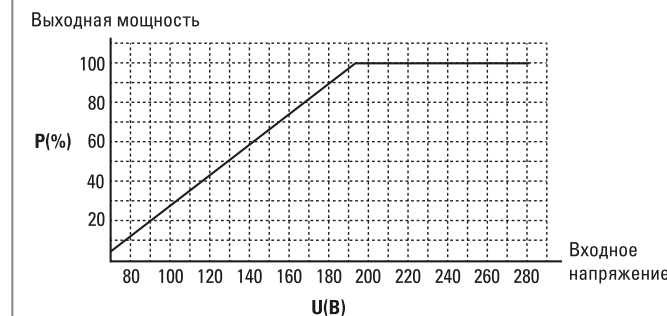
Защита нагрузки варистором

Защита трансформатора от перегрева

Наименование	Номинальная мощность, ВА / Вт	Выходные розетки	Габаритные размеры, мм	Вес, кг	Артикул
Titan-FM-500 EKF PROxima	500/300	1, тип Schuko	237×161×120	4	stab-fm-500
Titan-FM-1000EKF PROxima	1000/600			5,9	stab-fm-1000
Titan-FM-1500 EKF PROxima	1500/900	2, тип Schuko	263×188×140	4	stab-fm-1500
Titan-FM-2000 EKF PROxima	2000/1200			4,5	stab-fm-2000
Titan-FM-3000 EKF PROxima	3000/1800	Кабельное подключение	310×176×220	8,3	stab-fm-3000
Titan-FM-5000 EKF PROxima	5000/3000			10	stab-fm-5000
Titan-FM-8000 EKF PROxima	8000/4800			15,8	stab-fm-8000
Titan-FM-10000 EKF PROxima	10 000/6000	Кабельное подключение	431×318×264	17,9	stab-fm-10000
Titan-FM-12000 EKF PROxima	12 000/7200			20,5	stab-fm-12000
Titan-MW-500 EKF PROxima	500/300			1, тип Schuko	69×300×264
Titan-MW-3000 EKF PROxima	3000/1800	8,3	stab-wm-3000		
Titan-MW-5000 EKF PROxima	5000/3000	Кабельное подключение	89×437×250	10	stab-wm-5000
Titan-MW-8000 EKF PROxima	8000/4800			15,8	stab-wm-8000
Titan-MW-10000 EKF PROxima	10 000/6000			17,9	stab-wm-10000
Titan-MW-12000 EKF PROxima	12 000/7200	Кабельное подключение	165×410×320	20,5	stab-wm-12000

ТЕХНИЧЕСКИЕ ХАРАКТЕРИСТИКИ

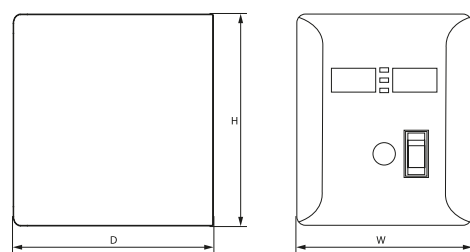
Параметр	Значение
Рабочий диапазон входного напряжения, В	100–260
Выходное напряжение, В	220 ±8%
Частота питающей сети, Гц	45–65
КПД, %	>95
Время задержки, сек.	6/180
Температура хранения, °С	От -20 до +40
Рабочая температура, °С	От -10 до +40
Степень защиты	IP21
Защита от повышенных температур	Да
Защита от повышенного напряжения	Да [отсекает выходное напряжение]
Защита от пониженного напряжения	Да
Время непрерывной работы, ч	Не ограничено



Если входное напряжение находится в диапазоне 198–260В, стабилизатор может обеспечивать 100% максимальной выходной мощности, указанной в спецификации. Максимальная выходная мощность будет изменяться в соответствии с кривой на рисунке.

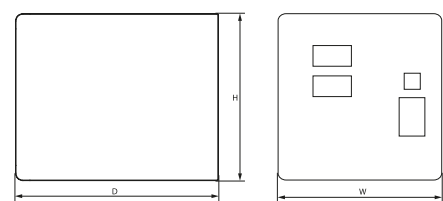
Габаритные и установочные размеры

FM-500 – FM-5000



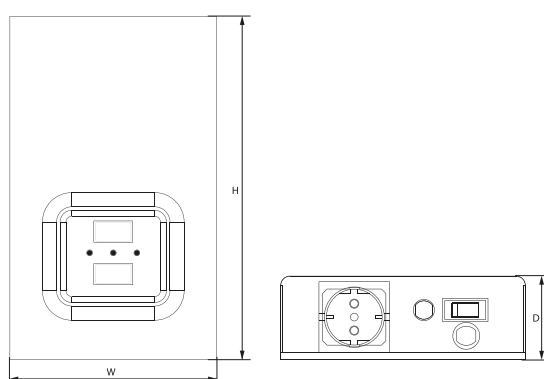
Наименование устройства	D	H	W
Titan-FM-500, Titan-FM-1000	237	161	120
Titan-FM-1500, Titan-FM-2000	263	188	140
Titan-FM-3000, Titan-FM-5000	310	176	220

FM-8000 – FM-12000



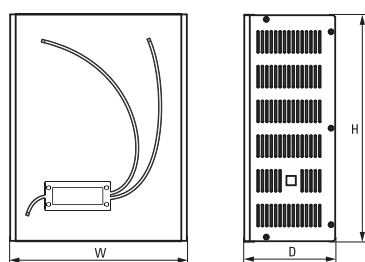
Наименование устройства	D	H	W
Titan-FM-8000	431	318	264
Titan-FM-10000			
Titan-FM-12000			

WM-500 – WM-5000



Наименование устройства	D	H	W
Titan-MW-500	69	300	264
Titan-MW-3000	89	437	250
Titan-MW-5000			

WM-8000 – WM-12000



Наименование устройства	D	H	W
Titan-MW-8000	165	410	320
Titan-MW-10000			
Titan-MW-12000			

Особенности эксплуатации и монтажа

ВНИМАНИЕ! После включения автоматического выключателя питания индикация выходного напряжения появляется через автоматическую задержку в 6 или 180 сек.!

Данная функция необходима для того, чтобы стабилизатор мог провести диагностику сети и выйти на рабочий режим. После отсчета на табло загорается индикатор выходного напряжения.

Для включения переведите выключатель питания в положение «ВКЛ».

В случае сбоя питания:

- выключите нагрузку и стабилизатор;
- подождите несколько минут для моделей ниже 2500, затем переключите питание в положение «ВКЛ»;
- для моделей выше 3000 ВА нажмите выключатель на панели, чтобы перезапустить устройство.

Затем поочередно включайте приборы так, чтобы их суммарные номинальные мощности не превышали номинала стабилизатора.

При подключении стабилизаторов в трехфазную сеть нужно учитывать следующие правила.

1. Стабилизаторы должны быть установлены на каждую фазу. Нельзя устанавливать стабилизаторы на одну или две фазы, оставляя без стабилизации остальные (-ую).
2. Уровень загруженности на каждый стабилизатор напряжения должен быть приблизительно одинаковым.
3. Нельзя подключать стабилизаторы напряжения в трехфазную сеть, если есть трехфазная нагрузка.
4. Нельзя подключать стабилизаторы напряжения в трехфазную сеть, если разность напряжений между фазами (не межфазное) превышает 20–25%.

Чтобы продлить срок службы стабилизатора, вентиляторы необходимо заменять каждые три года.

Светодиодная индикация

Три светодиодных индикатора (для моделей 500 ВА)

- Когда желтый светодиод светится «ВКЛ» и мигает, это означает, что стабилизатор находится в состоянии задержки.
- Когда красный светодиод светится «ВКЛ» и мигает, это означает, что стабилизатор находится в статусе защиты.
- Когда зеленый светодиод светится, он указывает на включение питания, а также на то, что стабилизатор работает в нормальном режиме.

Функция «Задержка»

Функция «Задержка» предназначена для защиты оборудования в случае частого исчезновения электропитания. Это особенно важно для устройств с электромоторами или компрессорами. При возобновлении электропитания стабилизатор включится примерно через 6 или 180 сек. Индикатор «Задержка» светится, если функция активирована, то есть включена кнопка «Задержка» (DELAY).

Система «Байпас»

Система «Байпас» позволяет подавать ток не через элементную базу стабилизатора напряжения, а в обход нее. В режиме «Байпас» стабилизатор выдает на выходе то напряжение, которое у него на входе. Данная функция предусмотрена на моделях 3000ВА и 5000ВА. В момент включения язычки «Сеть» и «Байпас» должны быть опущены вниз. Далее поднимаете вверх язычок «Сеть», стабилизатор заработает. «Байпас» и «Сеть» не фиксируются оба одновременно в верхних положениях!

Меры предосторожности.

Кабель заземления должен быть выбран относительно текущей емкости. Все соединения устройств, которые подключены к стабилизатору, должны быть с заземляющим кабелем. Незаземленные устройства опасны для пользователя и имеют высокий риск сбоев в электронной плате.

В чрезвычайных ситуациях (повреждение корпуса, передняя панель или при попадании любых посторонних материалов в устройство) отключите стабилизатор, вытащите вилку и сообщите в авторизованный сервисный центр.

Типовая комплектация

1. Стабилизатор напряжения настенный Titan EKF PROxima.
2. Паспорт.

Источник бесперебойного питания серии E-Power SSW200 EKF PROxima



Линейно-интерактивные источники бесперебойного питания (ИБП) номинальной мощностью от 600 до 3000 ВА в корпусе для установки на горизонтальную поверхность (tower). Модели имеют жидкокристаллический дисплей для отображения рабочих параметров, режима работы и сигнализации о возникших проблемах и неисправностях. Источники оснащаются автоматическим стабилизатором напряжения (автотрансформатор, AVR), который поддерживает напряжение на выходе источника бесперебойного питания в пределах, необходимых для питания нагрузки, защищая тем самым подключенную технику от угроз внешней электросети. При пропадании входного напряжения ИБП переходит на работу от аккумуляторных батарей. ИБП серии SSW 200 характеризуются минимальным временем переключения на питание от инвертора. Не предназначен для защиты оборудования, в составе которого имеются двигатели переменного тока.



- Микропроцессорное управление
- Полная синхронизация выходного напряжения при переключении на работу от батарей
- Встроенный порт удаленного мониторинга режимов работы ИБП
- Не создает электромагнитных помех
- Полная защита от повышенного или пониженного напряжения. Встроенный стабилизатор
- Температурная компенсация заряда АКБ

Наименование	Номинальная мощность, ВА	Активная мощность, Вт	Тип выходных разъемов питания	Встроенные батареи	Материал корпуса	Вес, кг	Артикул
ИБП E-Power SSW 200 800 ВА EKF PROxima	800	480	2 шт. тип Schuko	1 шт. 12 В / 8Ач	Пластик	5,2	SSW-280
ИБП E-Power SSW 200 1200 ВА EKF PROxima	1200	720	3 шт. тип Schuko	2 шт. 12В / 7Ач		8,6	SSW-2120
ИБП E-Power SSW 200 1500 ВА EKF PROxima	1500	900		2 шт. 12В / 8Ач	10,1	SSW-2150	
ИБП E-Power SSW 200 2000 ВА EKF PROxima	2000	1200	4 шт. тип Schuko	2 шт. 12В / 9Ач	Металл	12,9	SSW-2200
ИБП E-Power SSW 200 3000 ВА EKF PROxima	3000	1800		4 шт. 12 В / 9 Ач		19,3	SSW-2300

ТЕХНИЧЕСКИЕ ХАРАКТЕРИСТИКИ

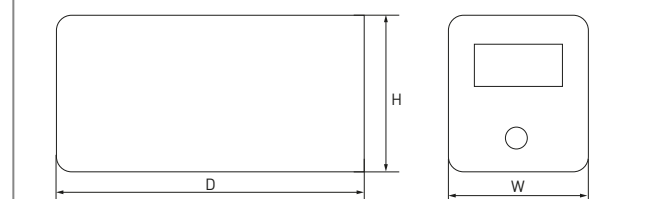
Параметр	Значение
Вход	
Номинальное входное напряжение, В	230
Диапазон входного напряжения, В	162–295
Номинальная частота, Гц	50/60 (определяется автоматически)
Диапазон входной частоты	±10%
Выход	
Выходное напряжение, В	230
Диапазон выходного напряжения	±10% при работе от сети ±1% при работе от батарей
Выходная частота	50/60Гц ±1% (определяется автоматически)
Диапазон выходной частоты	±1% при работе от батарей
Форма выходного сигнала	Синусоида (в режиме работы от сети) Ступенчатая аппроксимация синусоиды (в режиме работы от батарей)
Время переключения	Менее 6 мс стандартно, менее 10 мс максимально
Тип батарей	Свинцово-кислотная герметичная необслуживаемая АКБ технология AGM
Прочие характеристики	
Отображение информации	LCD
Звуковая сигнализация	да
Уровень шума, дБ	Менее 40 (1 метр)
Рабочая температура, °С	0–40
Влажность	0% – 90% (без конденсата)

Расчетное время автономной работы от АКБ

Параметр	Нагрузка, %										Артикул
	10	20	30	40	50	60	70	80	90	100	
Разряд АКБ, мин.	41,7	19,2	10,4	5,2	3,8	2,8	<2	<2	<2	<2	SSW-280
	77,8	32,0	19,0	13,1	9,4	6,8	4,4	<2	<2	<2	SSW-2120
	42,7	20,3	9,6	7,8	4,8	3,7	2,9	2,2	<2	<2	SSW-2150
	43,2	19,2	10,8	6,6	4,4	3,5	2,7	<2	<2	<2	SSW-2200
	42,8	19,1	11,2	7,3	4,8	4,0	3,3	<2	<2	<2	SSW-2300

Внимание! Рекомендуется выбирать ИБП исходя из учета максимальной его загрузки не более 75% от мощности ИБП.

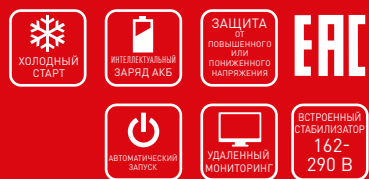
Габаритные и установочные размеры



Наименование	D	H	W
E-Power SSW 200 800 ВА	280	140	100
E-Power SSW 200 1200 ВА	345	170	140
E-Power SSW 200 1500 ВА			
E-Power SSW 200 2000 ВА	338	225	125
E-Power SSW 200 3000 ВА	452	211	157,5

Особенности эксплуатации и монтажа смотрите на стр. 299

Источник бесперебойного питания серии E-Power Home EKF PROxima



Линейно-интерактивный источник бесперебойного питания (ИБП) номинальной мощностью 1000 ВА в корпусе для установки на горизонтальную поверхность. Модели имеют светодиодную сигнализацию для отображения режимов работы. ИБП оснащается автоматическим стабилизатором напряжения (автотрансформатор, AVR), который поддерживает стабилизированное напряжение на выходе источника бесперебойного питания в пределах, необходимых для питания нагрузки, защищая тем самым подключенную технику от угроз внешней электросети. При пропадании входного напряжения ИБП переходит на работу от аккумуляторных батарей. ИБП серии Home характеризуются минимальным временем переключения на питание от инвертора. ИБП оборудованы двумя типами розеток: с функцией сетевого фильтра; с функцией сетевого фильтра и защитой от пропадания питания городской сети.



Микропроцессорное управление



Полная синхронизация выходного напряжения при переключении на работу от батарей



Автоматический заряд батарей когда ИБП выключен, но подключен к сети



Не создает электромагнитных помех



Полная защита от повышенного или пониженного напряжения. Встроенный стабилизатор



Температурная компенсация заряда АКБ

Наименование	Номинальная мощность, ВА	Активная мощность, Вт	Тип выходных разъемов питания		Встроенные батареи	Вес, кг	Артикул
			Функция сетевого фильтра и стабилизации напряжения	Функция сетевого фильтра + защита от пропадания питания городской сети			
ИБП E-Power Home 800 ВА EKF PROxima	800	480	3 шт. тип Schuko	3 шт. тип Schuko	1 шт. 12 В / 8Ач	5,6	SSW-800
ИБП E-Power Home 1000 ВА EKF PROxima	1000	600	4 шт. тип Schuko	4 шт. тип Schuko	1 шт. 12 В / 9 Ач	5,8	SSW-1000

ТЕХНИЧЕСКИЕ ХАРАКТЕРИСТИКИ

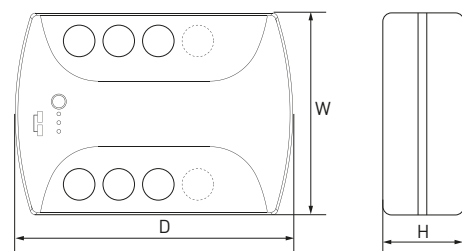
Параметр	Значение
Вход	
Номинальное входное напряжение, В	230
Диапазон входного напряжения, В	162-295
Номинальная частота, Гц	50/60 (определяется автоматически)
Диапазон входной частоты	±10%
Выход	
Выходное напряжение, В	230
Диапазон выходного напряжения	±10% при работе от сети ±1% при работе от батарей
Выходная частота	50/60 Гц ±1% (определяется автоматически)
Диапазон выходной частоты	±1% при работе от батарей
Форма выходного сигнала	Синусоида (в режиме работы от сети) Ступенчатая аппроксимация синусоиды (в режиме работы от батарей)
Время переключения	Менее 6 мс стандартно, менее 10 мс максимально
Тип батарей	Свинцово-кислотная герметичная необслуживаемая АКБ технология AGM
Прочие характеристики	
Отображение информации	Светодиодная сигнализация
Звуковая сигнализация	Да
Уровень шума, дБ	Менее 40 [1 метр]
Рабочая температура, °С	0-40
Влажность	0% - 90% [без конденсата]

Расчетное время автономной работы от АКБ

Модель	Разряд (минут) при нагрузке									
	10%	20%	30%	40%	50%	60%	70%	80%	90%	100%
SSW-800	41,7	19,2	10,4	5,2	3,8	2,8	<2	<2	<2	<2
SSW-1000	77,8	32,0	19,0	13,1	9,4	6,8	4,4	3,6	<2	<2

Внимание! Рекомендуется выбирать ИБП исходя из учета максимальной его загрузки не более 75% от мощности ИБП.

Габаритные и установочные размеры

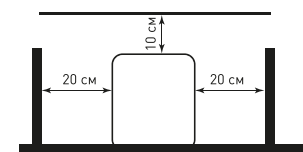


Наименование	D	H	W
E-Power Home 800 ВА	280	94	185
E-Power Home 1000 ВА	285	94	205

Особенности эксплуатации и монтажа

Выбор места для установки

- Место установки ИБП должно обеспечивать хорошую вентиляцию, удаленность от воды, воспламеняющихся газов и жидкостей, вызывающих коррозию.
- Для беспрепятственной вентиляции установите ИБП на достаточное расстояние от стен (не менее 20 см). Ни в коем случае не перекрывайте вентиляционные отверстия.



- Рабочая температура окружающей среды должна быть в пределах 0-40 °С.
- После переноса ИБП из холодного места в теплое помещение на нем может конденсироваться влага из воздуха. В этом случае необходимо дать ИБП прогреться и полностью высохнуть в течение как минимум двух часов и лишь затем приступить к подключению. В противном случае существует риск поражения электрическим током.
- Розетку электросети для подключения ИБП следует располагать в легкодоступном месте в непосредственной близости от ИБП.
- При подключении ИБП к внешней сети используйте розетку с усиленной защитой и с надлежащим запасом по току. Для обеспечения безопасности розетка должна быть с заземлением.

ВНИМАНИЕ! При подключении ИБП к электросети он должен быть надежно заземлен. Организация заземления производится в соответствии с требованиями и правилами местных контролирующих органов и локальных стандартов.

Подключение к электросети

Вставьте шнур питания в розетку электросети. Запуск ИБП произойдет автоматически. При первом включении ИБП надо помнить, что необходимо время (до 8 часов) для полного заряда аккумуляторных батарей. При включении ИБП зарядное устройство включается автоматически, при этом ИБП будет работать нормально, однако время автономной работы может быть минимальным.

Подключение нагрузки

Подключите приборы к розеткам, расположенным на верхней панели ИБП. При подключении сначала выключите нагрузку, затем подключите кабели к выходным розеткам и только после этого включите нагрузку одну за другой.

ВНИМАНИЕ! Лазерные принтеры и сканеры должны подключаться только в розетки, подключенные к стабилизатору напряжения. Подключение данных устройств к розеткам ИБП может привести к его поломке.

Мониторинг

Доступно контролировать работу ИБП на компьютере через коммуникационный USB. В комплекте поставки ИБП находится необходимый для этого кабель и CD-диск с программным обеспечением. Подключите один конец кабеля к разъему на задней панели ИБП, другой конец кабеля – к разъему вашего компьютера, установите программное обеспечение. Вы можете запланировать включение/выключение ИБП по времени, а также контролировать основные параметры работы ИБП.

Включение

Вставьте вилку в розетку. Ваш ИБП запустится автоматически. Если автоматического запуска не произошло, нажмите и удерживайте клавишу «On/Off».

Выключение

Для выключения ИБП нажмите и удерживайте клавишу «On/Off». ИБП перейдет в режим ожидания. После этого выдерните вилку из розетки.

Холодный старт

Можно запустить ИБП без подключения к электрической сети (холодный старт). Для включения/выключения ИБП нажмите и удерживайте клавишу «On/Off».

Режим работы «от батарей»

При пропадании напряжения на входе, ИБП переходит на работу от аккумуляторных батарей. При этом:

- каждые шесть секунд ИБП издает звуковой сигнал. Сигнал выключится через сорок секунд;
- при разряде аккумуляторных батарей до уровня, близкого к критическому, ИБП издает звуковой сигнал каждые две секунды;
- при критическом разряде аккумуляторных батарей последует непрерывный звуковой сигнал, и ИБП автоматически выключится.

Защита

Защита от глубокого разряда аккумуляторных батарей. В режиме работы «от батарей» ИБП постоянно контролирует напряжение на батареях. При падении напряжения до порогового значения (около 10В) ИБП автоматически выключится, тем самым защищая аккумуляторы от глубокого разряда. Когда внешняя сеть восстановится, ИБП запустится автоматически.

Защита от перезаряда. В режиме работы «от сети» ИБП заряжает аккумуляторные батареи, при этом система диагностики контролирует уровень заряда АКБ. Когда батарея полностью заряжена, зарядное устройство ИБП отключается, предотвращая тем самым перезаряд аккумуляторов.

Защита от короткого замыкания. В режиме работы «от батарей» в случае короткого замыкания ИБП автоматически выключится. В режиме работы «от сети» при коротком замыкании сначала сработает входной предохранитель, затем ИБП перейдет в режим работы «от батарей».

Определение рабочей частоты

ИБП автоматически определяет рабочую частоту 50 или 60 Гц. В зависимости от частоты на входе ИБП. При работе «от батарей» частота на выходе ИБП будет 50 Гц.

Профилактическое обслуживание

Регулярное выполнение следующих операций помогает поддерживать ИБП в рабочем состоянии, уменьшает количество сбоев в работе и увеличивает срок службы оборудования:

- убедитесь, что вентиляционные отверстия ИБП не заблокированы;
- проводите регулярную очистку поверхности ИБП от пыли;
- проверьте качество подключения входного кабеля и кабеля нагрузки;
- убедитесь, что ИБП не подвергается воздействию влаги;
- каждые шесть месяцев проводите проверку работы ИБП от батарей. При работе ИБП в нормальном режиме выдерните входной кабель ИБП из розетки. ИБП должен перейти на работу от аккумуляторов. Подключенные приборы должны продолжать работать. Вставьте кабель питания в обратную розетку, ИБП должен перейти в нормальный режим работы.

Профилактическое обслуживание аккумуляторных батарей

В ИБП установлены герметизированные необслуживаемые аккумуляторные батареи, изготовленные по технологии AGM. Батареи не требуют обслуживания. Стандартный срок службы – до 5 лет. Высокая температура АКБ, низкое качество электросети (частые короткие по времени переходы в режим работы от АКБ) существенно сокращают срок службы аккумуляторов. Если ИБП не используется, то необходимо каждые три месяца включать ИБП на 8-10 часов для заряда АКБ. При замене аккумуляторных батарей используйте комплект батарей, аналогичный установленному в вашем ИБП.

Типовая комплектация

1. Источник бесперебойного питания.
2. Кабель локального мониторинга, CD-диск с ПО для мониторинга.
3. Паспорт.

Источник бесперебойного питания серии E-Power PSW600 EKF PROxima



Серия PSW600 – линейно-интерактивные источники бесперебойного питания (ИБП) в металлическом корпусе номинальной мощностью от 500 до 3000 ВА. В серии представлены модели со встроенными аккумуляторными батареями и безаккумуляторные модели с мощным зарядным устройством, рассчитанные на длительное время работы! Серии PSW600 имеют светодиодную индикацию, отображающую режим работы источника, а также монохромный LCD-дисплей, показывающий параметры входной/выходной электросети, нагрузки и батарей. Чистый синусоидальный сигнал на выходе позволяет источникам бесперебойного питания стабильно работать с любыми типами нагрузки, в том числе с трансформаторными блоками питания и электродвигателями.



ЖК-дисплей и светодиодная индикация, отображающая параметры входной сети и параметры работы ИБП



Простота управления, надежность конструкции. Автоматическая диагностика при запуске источника бесперебойного питания



Широкие возможности удаленного мониторинга режимов работы



Увеличенный до 0,8 выходной коэффициент мощности. Широкий диапазон входного напряжения и частоты



Защита от перегрузки и короткого замыкания. Автоматический заряд батарей



Низкий уровень шума. Работа вентиляторов по датчику температуры

Наименование	Номинальная мощность, ВА	Активная мощность, Вт	Встроенные батареи	Артикул
С встроенными АКБ				
ИБП E-Power PSW600 1000 ВА EKF PROxima	1000	800	2 шт. 12 В 7 А/ч	PSW610TB
ИБП E-Power PSW600 1500 ВА EKF PROxima	1500	1200	2 шт. 12 В 9 А/ч	PSW615TB
ИБП E-Power PSW600 2000 ВА EKF PROxima	2000	1600	3 шт. 12 В 9 А/ч	PSW620TB
ИБП E-Power PSW600 3000 ВА EKF PROxima	3000	2400	4 шт. 12 В 9 А/ч	PSW630TB
Без АКБ, с усиленным зарядным устройством				
ИБП E-Power PSW600 500 ВА EKF PROxima	500	300	-	PSW605T
ИБП E-Power PSW600 1000 ВА EKF PROxima	1000	800	-	PSW610T
ИБП E-Power PSW600 2000 ВА EKF PROxima	2000	1600	-	PSW620T
ИБП E-Power PSW600 3000 ВА EKF PROxima	3000	2400	-	PSW630T

ТЕХНИЧЕСКИЕ ХАРАКТЕРИСТИКИ

Зарядно-разрядные характеристики

Модель	Емкость АКБ	Разряд (минут) при нагрузке														
		10%	20%	25%	30%	35%	40%	45%	50%	60%	65%	70%	80%	85%	90%	100%
PSW610TB	2 шт. 7 А/ч	64,9	26,5	-	15,4	-	9,7	-	6,9	4,6	-	3,6	2,8	-	2,0	1,0
PSW615TB	2 шт. 9 А/ч	40,8	18,4	-	10,5	-	6,9	-	4,7	4,0	-	3,0	2,3	-	1,5	1,0
PSW620TB	3 шт. 9 А/ч	47,1	21,4	-	13,1	-	8,6	-	5,6	4,5	-	3,8	3,1	-	2,0	1,0
PSW630TB	4 шт. 9 А/ч	42,8	19,1	-	11,2	-	7,3	-	4,8	4,0	-	3,3	2,6	-	1,5	1,0
PSW610T	2 шт. 33 А/ч	376	-	93	-	89	-	-	-	-	45	-	-	28	-	23
	2 шт. 75 А/ч	876	-	438	-	261	-	-	-	-	85	-	-	77	-	45
PSW620T	2 шт. 100 А/ч	1170	-	585	-	381	-	-	-	-	190	-	-	125	-	105
	4 шт. 45 А/ч	-	270	-	-	-	-	-	-	-	120	-	-	50	-	40
PSW620T	4 шт. 55 А/ч	-	390	-	-	-	-	-	-	-	150	-	-	60	-	50
	4 шт. 100 А/ч	-	780	-	-	-	-	-	-	-	330	-	-	120	-	100
PSW630T	4 шт. х 33 Ач	-	89	-	52	-	35	-	25	-	15	-	15	-	10	10
	4 шт. х 75 Ач	-	251	-	196	-	106	-	82	-	50	-	50	-	40	40
PSW630T	4 шт. х 100 Ач	-	381	-	128	-	95	-	114	-	79	-	79	-	62	62

Внимание! Рекомендуется выбирать ИБП исходя из учета максимальной его загрузки не более 75% от мощности ИБП.

Параметры	Значения				
Модель	PSW 605	PSW610	PSW615	PSW 620	PSW 630
Номинальная мощность	500 ВА	1000 ВА	1500 ВА	2000 ВА	3000 ВА
Активная мощность	300 Вт	800 Вт	1200 Вт	1600 Вт	2400 Вт
Исполнение*	T	T/TB/RTB	TB/RTB	T/TB/RTB	T/TB/RTB
Входное, переменное напряжение					
Диапазон входного напряжения (байпас)	± 10% Uвых = 200Vac / 220Vac / 230Vac / 240Vac				
Диапазон входного напряжения (режим стабилизации), В	145 – 260 для Uвых=200; 165 – 280 для Uвых=220 175 – 290 для Uвых=230; 185 – 300 для Uвых=240				
Частота входного напряжения, Гц	50/60 ± 5%				
Возможность работы от генератора	Есть				
Выход					
Диапазон выходного напряжения (работа от батарей), В	200/220/230/240 ± 5% (настраивается)				
Диапазон выходного напряжения (работа от сети), В	220 (188 – 245), 230 (199 – 254), 240 (210 – 264)				
Выходная частота, Гц	50/60 ± 0,3 (настраивается)				
Форма выходного напряжения	Чистая синусоида				
Сos (φ)	0,8				
КПД инвертора, %	75	80	85		
Режим энергосбережения	При нагрузке менее 3% (по умолчанию) переход в течение 80 сек. (настраивается)				
Отключение при нулевой нагрузке	При нагрузке менее 3% (по умолчанию) отключение в течение 80 сек. (настраивается)				
Время переключения, мс	≤ 10				
Общие гармонические искажения напряжения, %	≤ 5				
Индуктивная нагрузка	Да				
Емкостная нагрузка	Да				
Резистивная нагрузка	Да				
Защита	Перегрузка, короткое замыкание инвертора, низкое напряжение батарей, перезарядка, перегрев				
Время перегрузки (работа от сети)	110 % 120 с; 125 % 60 с; 150 % 10 с (затем переход в режим Байпас)				
Время перегрузки (работа от батарей)	110 % 60 с; 125 % 10 с; 150 % 5 с (затем отключение)				
Отключение звука	Автоматически через 60 секунд или вручную				
Шина постоянного тока					
Номинальное напряжение, В	Модель TB	12	24	36	48
	Модель T			48	
Максимальный ток заряда, А	Модели TB/TRB	-	1		
	Модель T	10	15	20	25
Напряжение зарядное В	13,6-15 регулируется**, (по умолчанию 14,1)				
Напряжение поддерживающее заряд, В	13,2-14,6 регулируется**, (по умолчанию 13,5)				
Напряжение сигнализации низкого заряда, В	9,6-13,0 регулируется**, (по умолчанию 10,8)				
Напряжение отключения нагрузки, В	9,6-11,5 регулируется**, (по умолчанию 10,2)				
Внешний интерфейс					
Включение/отключение	Один звуковой сигнал длительностью 0,5 секунд				
Низкое напряжение батарей	Звуковой сигнал длительностью 0,16 секунд с интервалом				
Перегрузка	Звуковой сигнал длительностью 2 секунды с интервалом 0,5 секунд				
Напряжение питания вне диапазона	Звуковой сигнал длительностью 0,32 секунды с интервалом 0,5 секунд				
Интерфейс человек – машина	LCD-дисплей & светодиодная сигнализация & оповещение звуком				
Удаленный мониторинг	RS232/USB; сетевая карта SNMP (опционально); карта сухих контактов AS400 (опционально)				
Прочие характеристики					
Рабочая температура ИБП, °С	От +5 до +40				
Рабочая температура АКБ***, °С	От +17 до +25				
Влажность, %	≤ 93%				
Охлаждение	Вентилятор				

* TB – исполнение в стандартном корпусе башенного типа Tower со встроенными батареями.

* T – исполнение в стандартном корпусе башенного типа Tower с усиленным зарядным устройством, предназначен для эксплуатации с внешним батарейным массивом.

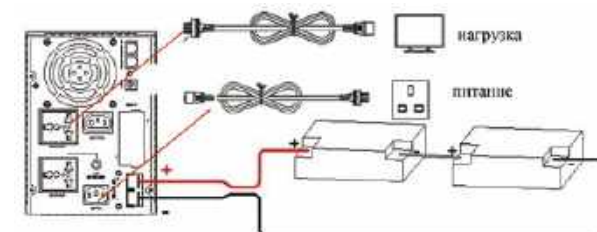
* RT – исполнение в универсальном корпусе для монтажа в стойку Rack либо отдельно стоящее Tower.

** – Возможность настройки пользователем в зависимости от характеристик АКБ.

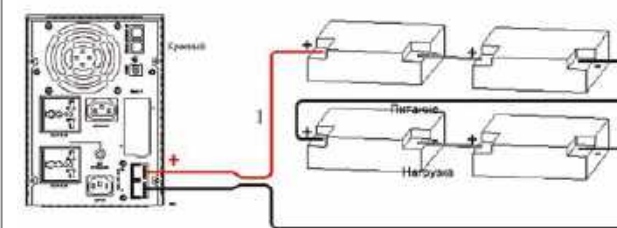
*** Рекомендуемый температурный диапазон эксплуатации АКБ с наибольшей эффективностью.

Особенности эксплуатации и монтажа

- ИБП необходимо устанавливать в хорошо вентилируемом месте, вдали от воды, горючих и агрессивных веществ. Минимальное расстояние до ближайших предметов 150 мм.
- Соедините батареи между собой по схеме и подключите их к ИБП через разъем (подробная информация ниже).
- Подключите ИБП к розетке электросети (убедитесь, что провод заземления исправен).
- Температура окружающей среды ИБП должна поддерживаться в диапазоне от 5 до 40 °С.
- Рекомендуется зарядить аккумуляторы в течение 8 часов до использования ИБП. ИБП будет заряжать батареи автоматически при наличии напряжения на входе.



Корпус Tower. 1000 ВА Схема подключения аккумуляторных батарей. Напряжение постоянного тока U=24В.



Корпус Tower. Схема подключения аккумуляторных батарей. Напряжение постоянного тока U=48В.

Мониторинг

Доступно контролировать работу ИБП на компьютере через коммуникационный USB. В комплекте поставки ИБП находится необходимый для этого кабель и CD-диск с программным обеспечением. Подключите один конец кабеля к разъему на задней панели ИБП, другой конец кабеля – к разъему вашего компьютера, установите программное обеспечение. Вы можете запланировать включение/выключение ИБП по времени, а также контролировать основные параметры работы ИБП.



Кнопки управления

Кнопки	Имя	Описание
	ВКЛ	Зажмите 2 кнопки в течение 3 секунд для включения ИБП.
	ОТКЛ	Зажмите 2 кнопки в течение 3 секунд для отключения ИБП.
	Без звука	В режиме работы от батареи зажмите в течение 0,5 секунды для отключения звука.
	Тест	В режиме работы от сети зажмите в течение 0,5 секунды для проведения 15-секундного тестирования батарей.
	Подтверждение	<ul style="list-style-type: none"> Нажмите и удерживайте кнопку в течение 5 секунд, чтобы войти в режим настройки. Нажмите и удерживайте кнопку в течение 3 секунд, чтобы выйти из режима настройки без сохранения изменений. В режиме настройки нажмите кнопку и удерживайте ее нажатой в течение 0,5 секунды, чтобы перейти к следующему параметру. В обычном режиме дважды нажмите кнопку (0,5 секунды), и содержимое ЖК-дисплея будет вращаться.
	Уменьшить	<ul style="list-style-type: none"> В режиме без настроек нажмите и удерживайте кнопку в течение 0,5 секунды для перехода к предыдущей странице. В режиме настройки нажмите и удерживайте кнопку в течение 0,5 секунды для уменьшения значения параметра.
	Увеличить	<ul style="list-style-type: none"> В режиме без настроек нажмите и удерживайте кнопку в течение 0,5 секунды для перехода к следующей странице. Нажмите и удерживайте кнопку в течение 2 секунд, чтобы войти в режим автоматического перелистывания параметров, нажмите и удерживайте кнопку еще 2 секунды, чтобы выйти из режима автоматического перелистывания. В режиме настройки нажмите и удерживайте кнопку в течение 0,5 секунды для увеличения значения параметра.

Светодиодная индикация

Кнопки	Имя	Описание
	Индикация работы	Постоянный зеленый светодиодный индикатор означает, что ИБП работает в режиме сети или от батарей.
	Индикатор батареи	Постоянный красный светодиодный индикатор означает, что ИБП работает от батарей.
	Байпас	Постоянный желтый светодиодный индикатор означает, что ИБП работает в режиме байпаса или в режиме настройки.
	Индикация аварии	Мигающий красный индикатор указывает на неисправность ИБП (неисправность батареи, неисправность сети).

Источник бесперебойного питания серии E-Power PSW-H EKF PROxima



Серия PSW-H и PSW-HW – линейно-интерактивные источники бесперебойного питания в металлическом корпусе, напольного и настенного размещения. ИБП рассчитаны на обеспечение длительного времени автономной работы и работают с внешними аккумуляторными батареями (приобретаются отдельно). Источники оборудованы встроенным стабилизатором напряжения и способны обеспечивать стабилизированное энергоснабжение нагрузки при нестабильном сетевом электропитании, а также чистое синусоидальное бесперебойное энергоснабжение при отключении сетевого напряжения.

Чистый синусоидальный сигнал на выходе в любом режиме работы позволяет подключать к источникам данных серий даже очень чувствительную нагрузку, в том числе трансформаторные блоки питания и электродвигатели. ИБП отлично подходят для электропитания котлов, насосов систем отопления, оборудования охранных и пожарных систем.



ЖК-дисплей, отображающий параметры входной сети и параметры работы ИБП

Чистый синусоидальный сигнал на выходе

Совместимость с генератором любого типа

Единичный выходной коэффициент мощности

Встроенный стабилизатор. Широкий диапазон входного напряжения и частоты

Функция холодного старта. Автоматическое выключение при отсутствии нагрузки

Интерфейс ЖК дисплея

Кнопки	Имя	Описание
	Индикация перегрузки	Мигает в случае, если нагрузка выше номинальной
	Индикация сигнализации	Значок мигает, когда ИБП издает звуковой сигнал (синхронно)
	Вентилятор	Отображает рабочее состояние вентиляторов. Значок вентилятора вращается, когда вентилятор работает. Значок вентилятора светится постоянно в случае неисправности вентилятора
	Индикация аварии	Значок мигает в случае аварий или сбоя и издает звуковой сигнал
	Индикатор батареи	Иконка мигает, когда батарея неисправна

Габаритные и установочные размеры

Башня (Tower)						
Модель	PSW605	PSW610	PSW615	PSW620	PSW630	
Габаритные размеры, мм (Ш x Д x В)	Модель ТВ	144 x 345 x 215		144 x 345 x 215	190 x 467 x 335,5	
	Модель Т	144 x 345 x 215		144 x 410 x 215	190 x 467 x 335,5	
Габаритные размеры в упаковке, мм (Ш x Д x В)	Модель Т	236 x 427 x 316		236 x 427 x 316	320 x 592 x 462	
	Модель ТВ	236 x 427 x 316		236 x 492 x 316	320 x 592 x 462	
Масса нетто, кг	Модель Т	7,0	11,6	14,2	17,8	28,0
	Модель ТВ	-	12,2	-	18,5	28,1
Масса брутто, кг	Модель Т	8,0	12,6	15,2	18,8	30,0
	Модель ТВ	-	13,2	-	19,8	30,2
Для монтажа в стойку (Rack)/башенного типа (Tower)						
Габаритные размеры, мм (ШxДxВ)	-	440x338x88	-	440x410x132	-	
Габаритные размеры в упаковке, мм (ДxШxВ)	-	611x448x208	-	611x505x235	-	
Масса нетто, кг	-	14,6	17,2	21,3	26,7	
Масса брутто, кг	-	16,8	20,4	24,5	30,5	
Высота в стойке	-	2U	-	3U	-	

Наименование	Номинальная мощность, ВА	Активная мощность, Вт	Напряжение АКБ	Артикул
Напольные				
ИБП Линейно-интерактивный E-Power PSW-H 300 ВА EKF PROxima	300	300	12 В	PSW-H03
ИБП Линейно-интерактивный E-Power PSW-H 600 ВА EKF PROxima	600	600		PSW-H06
ИБП Линейно-интерактивный E-Power PSW-H 1000 ВА EKF PROxima	1000	1000		PSW-H10
ИБП Линейно-интерактивный E-Power PSW-H 1600 ВА EKF PROxima	1600	1600	24 В	PSW-H16
Настенные				
ИБП Линейно-интерактивный E-Power PSW-H 300 ВА EKF PROxima	300	300	12 В	PSW-HW03
ИБП Линейно-интерактивный E-Power PSW-H 600 ВА EKF PROxima	600	600		PSW-HW06
ИБП Линейно-интерактивный E-Power PSW-H 2500 ВА EKF PROxima	2500	2500	24 В	PSW-HW25
ИБП Линейно-интерактивный E-Power PSW-H 3000 ВА EKF PROxima	3000	300		PSW-HW30

ТЕХНИЧЕСКИЕ ХАРАКТЕРИСТИКИ

Параметры	Значения						
Модель	PSW-H05/ PSW-HW05	PSW-H06/PSW-HW06	PSW-H10	PSW-H16	PSW-HW25	PSW-HW30	
Номинальная мощность	500 ВА	600 ВА	1000 ВА	1600 ВА	2500 ВА	3000 ВА	
Активная мощность	500 Вт	600 Вт	1000 Вт	1600 Вт	2500 Вт	3000 Вт	
Исполнение	Н-напольное/ HW-настенный	Н-напольное/ HW-настенный	Напольное	Напольное	Настенный	Настенный	
Вход, переменное напряжение	150-282 для Uвых=220; 156-294 для Uвых=230; 163-307 для Uвых=240						
Диапазон входного напряжения (режим стабилизации), В	150-282 для Uвых=220; 156-294 для Uвых=230; 163-307 для Uвых=240						
Частота входного напряжения, Гц	50/60 ± 5%						
Возможность работы от генератора	Есть						
Выход							
Диапазон выходного напряжения (работа от батарей), В	200/220/230/240 ± 5% (настраивается)						
Диапазон выходного напряжения (работа от сети), В	220: 174-242, 230: 182-253, 240: 190-264						
Выходная частота, Гц	50 / 60 ± 0.3 (настраивается)						
Форма выходного напряжения	Чистая синусоида						
Cos(φ)	1						
КПД инвертора, %	80						
Режим энергосбережения	При нагрузке менее 3% (по умолчанию) переход в течение 80 сек. (настраивается)						
Отключение при нулевой нагрузке	При нагрузке менее 3% (по умолчанию) отключение в течение 80 сек. (настраивается)						
Время переключения, мс	≤ 10						
Общие гармонические искажения напряжения, %	≤ 5						
Индуктивная нагрузка	Да						
Емкостная нагрузка	Да						
Резистивная нагрузка	Да						
Защита	Перегрузка, короткое замыкание инвертора, низкое напряжение батарей, перезарядка, перегрев						
Время перегрузки (работа от сети)	110 % 120с; 125 % 60с; 150 % 10с (затем переход в режим «Байпас»)						
Время перегрузки (работа от батарей)	110 % 60с; 125 % 10с; 150 % 5с (затем отключение)						
Отключение звука	Автоматически через 60 секунд или вручную						
Шина постоянного тока							
Номинальное напряжение, В	12			24			
Ток заряда, А	По умолчанию		20, шаг регулирования 1(<10)/5(>10)				
	Максимальный		15	30	40	40	50
Напряжение зарядное В	13,6-15 регулируется**, (по умолчанию 14,4)						
Напряжение поддерживающее заряд, В	13,2-14,6 регулируется** (по умолчанию 13,7)						
Напряжение сигнализации низкого заряда, В	9,6-13,0 регулируется** (по умолчанию 10,8)						
Напряжение отключения нагрузки, В	9,6-11,5 регулируется**, (по умолчанию 10,2)						
Внешний интерфейс							
Включение/отключение	Один звуковой сигнал длительностью 0,5 секунды						
Низкое напряжение батареи	Звуковой сигнал длительностью 0,16 секунды с интервалом						
Перегрузка	Звуковой сигнал длительностью 2 секунды с интервалом 0,5 секунды						
Напряжение питания вне диапазона	Звуковой сигнал длительностью 0,32 секунды с интервалом 0,5 секунды						
Интерфейс человек – машина	LCD дисплей & оповещение звуком						
Прочие характеристики							
Рабочая температура ИБП, °С	От +5 до +40						
Рабочая температура АКБ, °С	От +17 до +25						
Влажность, %	≤ 93%						
Охлаждение	Вентилятор						

Зарядно-разрядные характеристики

Модель	Емкость АКБ	Разряд (минут) при нагрузке								
		50 Вт	100 Вт	150 Вт	200 Вт	250 Вт	500 Вт	600 Вт	800 Вт	1000 Вт
E-Power PSW-H03 (HW03)	1 шт. × 65 А/ч	900	450	250	170	130	–	–	–	–
	1 шт. × 100 А/ч	1440	720	480	300	230	–	–	–	–
	1 шт. × 150 А/ч	2150	1070	710	530	350	–	–	–	–
E-Power PSW-H10	1 шт. × 65 А/ч	900	–	–	–	130	48	–	25	13
	1 шт. × 100 А/ч	1440	–	–	–	230	105	–	42	30
	1 шт. × 150 А/ч	2150	–	–	–	350	165	–	80	60
E-Power PSW-H06 (HW06)	1 шт. × 65 А/ч	900	–	–	165	130	48	32	–	–
	1 шт. × 100 А/ч	1440	–	–	220	230	105	60	–	–
	1 шт. × 150 А/ч	2150	–	–	1070	350	165	115	–	–

Внимание! Рекомендуется выбирать ИБП исходя из учета максимальной его загрузки не более 75% от мощности ИБП.

Особенности эксплуатации и монтажа

- ИБП необходимо устанавливать в хорошо вентилируемом месте, вдали от воды, горючих и агрессивных веществ. Минимальное расстояние до ближайших предметов 150 мм.
- Подключите ИБП к розетке электросети (убедитесь, что провод заземления исправен).
- ИБП будет заряжать батареи автоматически при наличии напряжения на входе.

С помощью переключателей соедините батареи в группу последовательно. Измерьте напряжение всей собранной группы. Сравните измеренное значение с данными, приведенными на задней панели ИБП около разъема подключения АКБ, и убедитесь, что собранная линейка соответствует вашей модели ИБП.

ИБП оборудован звуковой защитой от неправильного подключения аккумуляторов. В случае ошибки полярности подключения ИБП издает звуковой сигнал

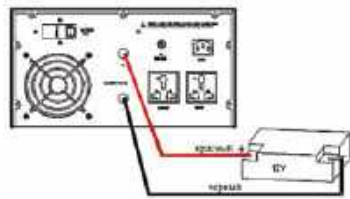


Схема подключения аккумуляторных батарей U=12В. Модель PSW-H 300-1000 Вт EKF PROxima

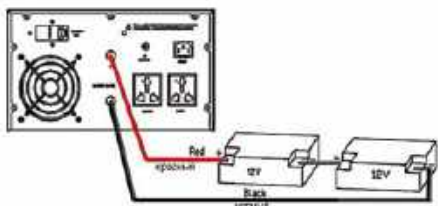


Схема подключения аккумуляторных батарей U=24В. Модель PSW-H 1600 Вт EKF PROxima



Схема подключения аккумуляторных батарей U=24В. Модель PSW-HW 2500-3500 Вт EKF PROxima

Рекомендованное сечение кабеля для подключения АКБ к ИБП

Наименование	Сечение кабеля
PSW-HW 2500 Вт EKF PROxima	35 мм ²
PSW-HW 3500 Вт EKF PROxima	50 мм ²

Интерфейс ЖК-дисплея



Индикация дисплея в батарейном режиме

Индикация дисплея в нормальном режиме

Габаритные и установочные размеры

Параметры	PSW-H05/ PSW-HW05	PSW-H06/ PSW-HW06	PSW-H10	PSW-H16	PSW-HW25	PSW-HW30
Напольный (Н)						
Габаритные размеры, мм (Ш × Д × В)	280 × 258 × 120		293 × 280 × 160		–	
Габаритные размеры в упаковке, мм (Ш × Д × В)	330 × 352 × 200		370 × 355 × 235		–	
Масса нетто, кг	8,0	10,9	14,0	18,5	–	–
Масса брутто, кг	9,0	11,9	15,0	19,5	–	–
Настенный (НВ)						
Габаритные размеры, мм (Ш × Д × В)	400 × 210 × 127		–		302 × 479 × 209	
Габаритные размеры в упаковке, мм (Д × Ш × В)	490 × 290 × 195		–		353 × 582 × 28	
Масса нетто, кг	7,4	11,0	–	–	32,0	36,0
Масса брутто, кг	8,4	12,0	–	–	34,0	38,0

Источник бесперебойного питания серии E-Power SW900PRO Pro-RT/RTB EKF PROxima



SW 900PRO RT – однофазные источники бесперебойного питания с двойным преобразованием напряжения (онлайн) в универсальном корпусе Rack Tower (RT), позволяющем устанавливать их как на горизонтальную поверхность, так и монтировать в 19-дюймовые стойки и шкафы. Серия представлена шестью моделями с номинальной мощностью от 1 до 3 кВА. Источники выпускаются в двух исполнениях: стандартное исполнение – со встроенными аккумуляторами на минимальное время автономной работы и исполнение без встроенных аккумуляторов с более мощным зарядным устройством и разъемом для подключения внешних аккумуляторных батарей. ИБП с двойным преобразованием, работа которых происходит по следующему принципу: на входе ИБП переменное напряжение (АС) на первом этапе преобразуется в постоянное напряжение (DC). Далее инвертор ИБП преобразует постоянное напряжение в переменное. Параметры переменного напряжения находятся под постоянным процессорным контролем и поддерживаются с высокой точностью. Этим достигается эффект независимости выходного напряжения ИБП от внешней электросети и обеспечивается высокая степень защиты критичной нагрузки.

Источники выпускаются в двух исполнениях: стандартное исполнение – со встроенными аккумуляторами на минимальное время автономной работы и исполнение без встроенных аккумуляторов с более мощным зарядным устройством и разъемом для подключения внешних аккумуляторных батарей. ИБП с двойным преобразованием, работа которых происходит по следующему принципу: на входе ИБП переменное напряжение (АС) на первом этапе преобразуется в постоянное напряжение (DC). Далее инвертор ИБП преобразует постоянное напряжение в переменное. Параметры переменного напряжения находятся под постоянным процессорным контролем и поддерживаются с высокой точностью. Этим достигается эффект независимости выходного напряжения ИБП от внешней электросети и обеспечивается высокая степень защиты критичной нагрузки.



Универсальное исполнение корпуса, возможна установка как стандартная, так и в 19-дюймовый шкаф или стойку

Истинное двойное преобразование, всегда чистая синусоида на выходе. Минимальный коэффициент нелинейных искажений напряжения по выходу

Низкий уровень помех во внешнюю сеть. Входной коэффициент мощности более 0,98. Высокий КПД до 90%, в ЭКО-режиме КПД более 98%

Автоматический запуск в случае появления напряжения на входе ИБП после аварийного отключения по низкому уровню заряда батарей

Звуковая сигнализация (работа от батарей, ошибка, неисправность ИБП)

Большой LCD-дисплей, отображающий параметры входной и выходной сети, рабочую температуру, уровни нагрузки и заряда аккумуляторных батарей

Наименование	Номинальная мощность, ВА	Активная мощность, Вт	Встроенные батареи	Артикул
С встроенными АКБ				
ИБП E-Power SW900PRO 1000 ВА EKF PROxima	1000	900	3 шт. 12В 7 А/ч	SW910Pro-RTB
ИБП E-Power SW900PRO 2000 ВА EKF PROxima	2000	1800	6 шт. 12В 7 А/ч	SW920Pro-RTB
ИБП E-Power SW900PRO 3000 ВА EKF PROxima (состоит из двух отсеков: отсек ИБП; отсек батарей)	3000	2700	8 шт. 12В 7 А/ч В	SW930Pro-RTB
Дополнительные батарейные блоки				
Внешний батарейный блок с АКБ 3 × 12 В 7 Ач для ИБП серии E-Power SW900Pro-RTB 1000 ВА	–	–	3 шт. 12В 7 А/ч	SW900PRO-EBBT-73
Внешний батарейный блок с АКБ 6 × 12 В 9 Ач для ИБП серии E-Power SW900Pro-RTB 2000 ВА	–	–	6 шт. 12В 9 А/ч	SW900PRO-EBBRT-96
Внешний батарейный блок с АКБ 8 × 12 В 7 Ач для ИБП серии E-Power SW900Pro-RTB 3000 ВА	–	–	8 шт. 12В 7 А/ч	SW900PRO-EBBRT-78
Без АКБ с усиленным зарядным устройством				
ИБП E-Power SW900PRO 1000 ВА EKF PROxima	1000	900	–	SW910Pro-RT
ИБП E-Power SW900PRO 2000 ВА EKF PROxima	2000	1800	–	SW920Pro-RT
ИБП E-Power SW900PRO 3000 ВА EKF PROxima	3000	2700	–	SW930Pro-RT

ТЕХНИЧЕСКИЕ ХАРАКТЕРИСТИКИ

Зарядно-разрядные характеристики

Модель	Разряд (минут) при нагрузке									
	10%	20%	30%	40%	50%	60%	70%	80%	90%	100%
SW910RTB	62,9	32,3	20,0	14,7	11,1	8,6	6,7	4,9	4,3	3,7
SW920RTB	75,0	36,9	23,2	16,2	12,0	9,1	7,2	5,3	4,5	3,8
SW930RTB	68,8	33,0	19,9	14,1	10,0	7,9	5,7	4,5	3,8	3,1

Внимание! Рекомендуется выбирать ИБП исходя из учета максимальной его загрузки не более 75% от мощности ИБП.

Параметры		Значения					
Модель		SW900Pro-RTB* 1kVA	SW900Pro-RT* 1kVA	SW900Pro-RTB 2kVA	SW900Pro-RT 2kVA	SW900Pro-RTB 3kVA	SW900Pro-RT 3kVA
Полная мощность, кВА		1		2		3	
Активная мощность, Вт		900		1800		2700	
Вход, переменное напряжение							
Номинальное входное напряжение, В		208/220/230/240, 1 ф + N + Gnd					
Диапазон входного напряжения, В		110 – 300 при нагрузке <50% 176 – 280 при нагрузке > 50%					
Диапазон частоты входного напряжения, Гц		40 – 70					
Коэффициент мощности		>0,99					
Диапазон напряжения байпаса		-25% – +15% Uвх					
Выход							
Номинальное напряжение, В		208/220/230/240 1 ф + N + Gnd., устанавливается пользователем					
Номинальная частота, Гц		50/60 ±0,1 автоматическое определение					
Диапазон выходного напряжения		±1%					
Коэффициент мощности		0,9					
Гармонические искажения THDI		Менее 2% [100% линейная нагрузка]. Менее 5% [100% нелинейная нагрузка]					
Перегрузочная способность инвертора		105% – 125% – переключение в байпас через 1 минуту. 125% – 150% – переключение в байпас через 30 секунд. Более 150% – переключение в байпас через 300 мс					
Крест-фактор		3:1					
Время переключения [от сети/ от батарей], мс		0					
Время переключения нормальный режим – байпас, мс		<4					
КПД инвертора, %	От сети	90		91		92	
	От батареи	85		86		87	
	ЭКО-режим	95		96		97	
Батареи							
Тип		Свинцово-кислотные необслуживаемые, технология AGM					
Напряжение DC, В		36		72		96	
Встроенные батареи (для моделей RTB)		3 шт. x 7 А·ч		6 шт. x 7 А·ч		8 шт. x 9 А·ч	
Зарядный ток		1	6	1	6	1	6
Напряжение зарядное В,		40,7+/- 0,6	40,7+/- 0,6	81,3+/-1,2	81,3+/-1,2	108,4+/-1,6	108,4+/-1,6
Разъемы и подключения							
Разъем для подключения внешнего питания		IEC 320 C14			IEC 320 C20		
Количество разъемов для подключения нагрузки		6	6	8	8	8	8
Тип разъема для подключения нагрузки		C13	C13	C13	C13	C13	C13
Подключение дополнительного батарейного модуля		Да	-	Да	-	Да	-
КПД инвертора							
Питание от сети, %		Более 90		Более 91		Более 92	
Питание от батарей, %		Более 85		Более 86		Более 87	
В режиме ECO, %		Более 95		Более 96		Более 97	
Аварийная сигнализация							
Некритичная ошибка		Звуковой сигнал 1 раз в 4 секунды					
Низкий уровень заряда батарей		Звуковой сигнал 1 раз в секунду					
Перегрузка		Звуковой сигнал 2 раза в секунду					
Неисправность ИБП		Непрерывный звуковой сигнал					
Прочие характеристики							
Мониторинг		Порт RS-232, USB (стандартно), AS400 или SNMP (опционально)					
Интерфейс человек – машина		LCD-дисплей & светодиодная сигнализация & оповещение звуком					
Защиты		От перегрева, от перегрузки, от короткого замыкания от полного разряда батарей					
Степень защиты		IP20					
Рабочая высота		До 1000 м над уровнем моря, более 1000 м номинальная мощность ИБП снижается на 1% на каждые 100 м					
Рабочая температура, °С		0 – 40					
Влажность, %		0 – 90 без конденсата					
Уровень шума, дБ		Менее 50 (1 метр)					

Особенности эксплуатации и монтажа

- ИБП необходимо устанавливать в хорошо вентилируемом месте, вдали от воды, горючих и агрессивных веществ. Минимальное расстояние до ближайших предметов 150 мм.
- Подключите ИБП к розетке электросети (убедитесь, что провод заземления исправен).
- Температура окружающей среды ИБП должна поддерживаться в диапазоне от 5 до 40 °С.

- Рекомендуется зарядить аккумуляторы в течение 8 часов до использования ИБП. ИБП будет заряжать батареи автоматически при наличии напряжения на входе. Для ИБП с внутренними батареями (модели RTB) возможно подключение только одного аккумуляторного модуля с комплектом аккумуляторов, аналогичных встроенным. Подключение производится кабелем, идущим в комплекте поставки с модулем. Производитель рекомендует подключать дополнительный аккумуляторный

модуль только к специальному разъему, расположенному на задней панели ИБП.

Для источников бесперебойного питания с длительным временем автономной работы (модели T), необходимо кабелем, входящим в комплект поставки ИБП, подключить группу (линейку) батарей, соединенных последовательно.

Соедините батареи между собой по схеме и подключите их к ИБП через разъем.

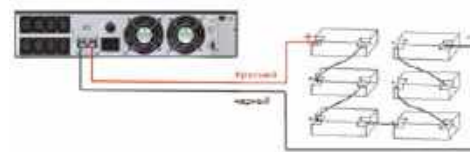


Схема подключения внешних батарей к ИБП мощностью 2 кВА

Рекомендованное сечение кабеля для подключения АКБ к ИБП

Модель	Напряжение DC шины, В	Количество АКБ 12В в линейке	Рекомендуемое сечение провода для подключения батарей
SW910Pro-RT 1kVA	36	3	4 мм ²
SW920Pro-RT 2kVA	72	6	4 мм ²
SW930Pro-RT 3kVA	96	8	4 мм ²

Мониторинг

Широкие возможности удаленного управления и мониторинга.

Программный запуск: автоматическая самодиагностика, закрытие программ в случае малого остаточного заряда батарей, график включения и перезагрузки, журнал событий, лог неисправностей.



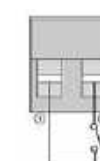
Порты связи

Пользователь может контролировать работу ИБП на компьютере через коммуникационный порт RS232 или USB. В комплекте поставки ИБП находятся необходимые для этого кабели и СО-диск с программным обеспечением.

Порт аварийного отключения EPO (опция)

EPO (Emergency Power Off) – порт аварийного отключения питания нагрузки. EPO обеспечивает незамедлительное обесточивание подключенного к ИБП оборудования. Порт расположен на задней панели ИБП.

В нормальном режиме работы контакт 1 и контакт 2 порта замкнуты. В случае возникновения чрезвычайных ситуаций, когда необходимо быстро отключить по энергоснабжению нагрузку, нужно разорвать связь между контактами 1 и 2, вынув ответную часть из разъема порта EPO.



Дополнительные средства мониторинга

Ваш источник бесперебойного питания имеет слот (INTELLIGENT SLOT) для установки карты удаленного мониторинга SNMP или карты «сухих» контактов AS 400. Для установки карт выключать ИБП не обязательно. Последовательно выполните следующие действия.

- Отвинтите крепежные винты и снимите крышку слота.
- Вставьте плату (карта SNMP, плата сухих контактов AS400 или карта RS485) по направляющим.
- Установите на место крепежные винты.

SNMP адаптер (опция)

SNMP адаптер – это устройство, позволяющее подключить ИБП к локальным (глобальным) компьютерным сетям ETernet. Адаптер поддерживает обмен данными по протоколу SNMP и позволяет просматривать информацию о состоянии ИБП через сеть Internet с помощью любого распространенного HTTP-браузера.

AS400 адаптер (опция)

Карта AS400 предназначена для преобразования внутренних сигналов ИБП в сигналы интерфейса «Сухие контакты» с гальванической развязкой. Карта обеспечивает передачу от ИБП аварийных сигналов, а также информацию о режиме работы ИБП. Кроме этого, на карте реализовано дополнительное аварийное отключение, которое работает параллельно с основным интерфейсом EPO на задней панели ИБП. В таблице ниже представлено назначение контактов карты.

Кнопки управления

Кнопки	Функция
Включение	Нажмите две кнопки и удерживайте до звукового сигнала для включения ИБП
Отключения	Нажмите две кнопки и удерживайте до звукового сигнала для отключения ИБП
Тест/отключить звук	Нажмите и удерживайте две кнопки более 1 секунды до звукового сигнала: • в нормальном режиме работы – запуск самодиагностики; • отключения звука – в режиме работы от батарей или при ошибке
Настройки	В обычном режиме: • нажмите и удерживайте более 2 секунд до звукового сигнала для входа в настройки. В режиме настройки: • нажимайте на кнопку в течение 0,5-2 секунд для настраивания данного параметра; • нажмите и удерживайте кнопку более 2 секунд для выхода из настроек.
Кнопки переключения	В обычном режиме: • нажмите кнопку ◀ или ▶ для переключения параметров на дисплее; • нажмите и удерживайте кнопку ▶ более 2 секунд до звукового сигнала для автоматического переключения параметров на дисплее с задержкой в 2 секунды. В режиме настройки: • нажмите кнопку ◀ или ▶ или в течение 1,5-2 секунд для выбора варианта настройки
Просмотр параметров, выбор значений	• В режиме без настроек нажмите и удерживайте кнопку в течение 0,5 секунды для перехода к предыдущей странице. • В режиме настройки нажмите и удерживайте кнопку в течение 0,5 секунды для уменьшения значения параметра.
	• В режиме без настроек нажмите и удерживайте кнопку в течение 0,5 секунды для перехода к следующей странице. Нажмите и удерживайте кнопку в течение 2 секунд, чтобы войти в режим автоматического перелистывания параметров, нажмите и удерживайте кнопку еще 2 секунды, чтобы выйти из режима автоматического перелистывания. • В режиме настройки нажмите и удерживайте кнопку в течение 0,5 секунды для увеличения значения параметра.

Светодиодная индикация

Кнопки	Имя	Описание
	Индикация работы	Постоянный зеленый светодиодный индикатор означает, что ИБП работает в режиме сети или от батарей.
	Индикатор батареи	Постоянный красный светодиодный индикатор означает, что ИБП работает от батарей.
	Байпас	Постоянный желтый светодиодный индикатор означает, что ИБП работает в режиме байпаса или в режиме настройки.
	Индикация аварии	Мигающий красный индикатор указывает на неисправность ИБП (неисправность батареи, неисправность сети).

Интерфейс ЖК дисплея

Кнопки	Имя	Описание
	Индикация перегрузки	Мигает, если нагрузка выше номинальной
	Индикация сигнализации	Значок мигает, когда ИБП издает звуковой сигнал (синхронно)
	Вентилятор	Отображает рабочее состояние вентиляторов. Значок вентилятора вращается, когда вентилятор работает. Значок вентилятора светится постоянно в случае неисправности вентилятора
	Индикация аварии	Значок мигает в случае аварий или сбоя и издает звуковой сигнал
	Индикатор батареи	Иконка мигает, когда батарея неисправна

Габаритные и установочные размеры

Параметры	SW900 Pro-RTB* 1kVA	SW900 Pro-RT 1kVA	SW900 Pro-RTB 2kVA	SW900 Pro-RT 2kVA	SW900 Pro-RTB 3kVA	SW900 Pro-RT 3kVA
Габариты ИБП (Ш x Г x В), мм	144 x 336 x 214			191 x 418 x 332		
Масса нетто, кг	9,5	6	18	10,5	22,5	11
Упаковочные размеры (Ш x Г x В), мм	232 x 420 x 318			318 x 533 x 471		
Масса брутто, кг	10,5	7	19,5	12	24	12,5

Источник бесперебойного питания серии E-Power SW900PRO Pro-T/TB EKF PROxima



SW 900PRO – однофазные источники бесперебойного питания с двойным преобразованием напряжения (онлайн) в корпусе для установки на горизонтальную поверхность. Серия представлена шестью моделями с номинальной мощностью от 1 до 3 кВА. Источники выпускаются в двух исполнениях: стандартное исполнение – со встроенными аккумуляторами на минимальное время автономной работы и исполнение без встроенных аккумуляторов

с более мощным зарядным устройством и разъемом для подключения внешних аккумуляторных батарей. Работа ИБП с двойным преобразованием происходит по следующему принципу: на входе ИБП переменное напряжение (AC) на первом этапе преобразуется в постоянное напряжение (DC). Далее инвертор ИБП преобразует постоянное напряжение в переменное. Параметры переменного напряжения находятся под постоянным процессорным контролем и поддерживаются с высокой точностью. Этим достигается эффект независимости выходного напряжения ИБП от внешней электросети и обеспечивается высокая степень защиты критичной нагрузки.



Работа в режиме частотного преобразования. Высокий выходной коэффициент мощности 0,9

Истинное двойное преобразование, всегда чистая синусоида на выходе. Минимальный коэффициент нелинейных искажений напряжения по выходу

Фильтрация помех, защита от перегрузки и короткого замыкания по выходу, защита от высоковольтных импульсов, защита от перегрева. Высокая энергоэффективность

Автоматическая самодиагностика при запуске. Возможность установки пользователем уровня выходного напряжения и конечного уровня разряда АКБ

Высокая энергоэффективность. Энергосберегающие технологии. ЭКО режим. КПД в экономном режиме до 95%

Цифровое управление параметрами работы выпрямителя, инвертора, зарядного устройства. Интеллектуальное управление зарядом АКБ

Наименование	Номинальная мощность, ВА	Активная мощность, Вт	Встроенные батареи	Артикул
С встроенными АКБ				
ИБП E-Power SW900PRO 1000 ВА EKF PROxima	1000	900	3 шт. 12В 7 А/ч	SW910Pro-TB
ИБП E-Power SW900PRO 2000 ВА EKF PROxima	2000	1800	6 шт. 12В 7 А/ч	SW920Pro-TB
ИБП E-Power SW900PRO 3000 ВА EKF PROxima	3000	2700	8 шт. 12В 7 А/ч В	SW930Pro-TB
Внешние батарейные блоки				
Внешний батарейный блок с АКБ 3 x 12 В 7 Ач для ИБП серии E-Power SW900Pro-TB 1000 ВА	-	-	3 шт. 12В 7 А/ч	SW900PRO-EBBT-73
Внешний батарейный блок с АКБ 6 x 12 В 9 Ач для ИБП серии E-Power SW900Pro-TB 2000 ВА	-	-	6 шт. 12В 9 А/ч	SW900PRO-EBBT-96
Внешний батарейный блок с АКБ 8 x 12 В 9 Ач для ИБП серии E-Power SW900Pro-TB 3000 ВА	-	-	8 шт. 12В 9 А/ч	SW900PRO-EBBT-98
Без АКБ с усиленным зарядным устройством				
ИБП E-Power SW900PRO 1000 ВА EKF PROxima	1000	900	-	SW910Pro-T
ИБП E-Power SW900PRO 2000 ВА EKF PROxima	2000	1800	-	SW920Pro-T
ИБП E-Power SW900PRO 3000 ВА EKF PROxima	3000	2700	-	SW930Pro-T

ТЕХНИЧЕСКИЕ ХАРАКТЕРИСТИКИ

Параметры	Значения					
Модель	SW910Pro-TB 1kVA	SW910Pro-T 1kVA	SW920Pro-TB 2kVA	SW920Pro-T 2kVA	SW930Pro-TB 3kVA	SW930Pro-T 3kVA
Полная мощность, кВА	1		2		3	
Активная мощность, Вт	900		1800		2700	
Вход, переменное напряжение						
Номинальное входное напряжение, В	208/220/230/240, 1 ф + N + Gnd					
Диапазон входного напряжения, В	110 – 300 при нагрузке <50% 176 – 280 при нагрузке > 50%					
Диапазон частоты входного напряжения, Гц	40 – 70					
Коэффициент мощности	>0,99					
Диапазон напряжения байпаса	-25% – +15% U _{вх}					

Выход						
Номинальное напряжение, В	208/220/230/240 1 ф + N + Gnd., устанавливается пользователем					
Номинальная частота, Гц	50/60 ±0,1 автоматическое определение					
Диапазон выходного напряжения, %	±1					
Коэффициент мощности	0,9					
Гармонические искажения THDI	Менее 2% [100% линейная нагрузка]. Менее 5% [100% нелинейная нагрузка]					
Перегрузочная способность инвертора	105% – 125% - переключение в байпас через 1 минуту. 125% – 150% - переключение в байпас через 30 секунд. Более 150% – переключение в байпас через 300 мс					
Крест-фактор	3:1					
Время переключения (от сети/ от батарей), мс	0					
Время переключения нормальный режим – байпас, мс	<4					
КПД инвертора, %	От сети	90	91	92		
	От батареи	85	86	87		
	ЭКО-режим	95	96	97		

Батареи						
Тип	Свинцово-кислотные необслуживаемые, технология AGM					
Напряжение DC, В	36		72		96	
Встроенные батареи (для моделей TB)	3 шт. x 7 А·ч	-	6 шт. x 7 А·ч	-	8 шт. x 7 А·ч	-
Зарядный ток	1	6	1	6	1	6
Напряжение зарядное В,	40,7+/- 0,6	40,7+/- 0,6	81,3+/-1,2	81,3+/-1,2	108,4-/+1,6	108,4-/+1,6
Разъемы и подключения						
Разъем для подключения внешнего питания	IEC 320 C14			IEC 320 C20		
Количество разъемов для подключения нагрузки	2 (из них с питанием от батарей 2)			4 (из них с питанием от батарей 4)		
Тип разъема для подключения нагрузки	Schuko CEE 7 (евророзетка)					
Подключение дополнительного батарейного модуля	Да	-	Да	-	Да	-
КПД инвертора						
Питание от сети, %	Более 90		Более 91		Более 92	
Питание от батарей, %	Более 85		Более 86		Более 87	
В режиме ECO, %	Более 95		Более 96		Более 97	

Аварийная сигнализация						
Некритичная ошибка	Звуковой сигнал 1 раз в 4 секунды					
Низкий уровень заряда батарей	Звуковой сигнал 1 раз в секунду					
Перегрузка	Звуковой сигнал 2 раза в секунду					
Неисправность ИБП	Непрерывный звуковой сигнал					

Прочие характеристики						
Мониторинг	Порт RS-232, USB (стандартно), AS400 или SNMP (опционально)					
Интерфейс человек – машина	LCD дисплей & светодиодная сигнализация & оповещение звуком					
Защиты	От перегрева, от перегрузки, от короткого замыкания, от полного разряда батарей					
Степень защиты	IP20					
Рабочая высота	До 1000 м над уровнем моря, более 1000 м номинальная мощность ИБП снижается на 1% на каждые 100 м					
Рабочая температура, °C	0 – 40					
Влажность, %	0 – 90 без конденсата					
Уровень шума, дБ	Менее 50 (1 метр)					

Зарядно-разрядные характеристики

Модель	Разряд (минут) при нагрузке									
	10%	20%	30%	40%	50%	60%	70%	80%	90%	100%
SW910TB	62,9	32,3	20,0	14,7	11,1	8,6	6,7	4,9	4,3	3,7
SW920TB	75,0	36,9	23,2	16,2	12,0	9,1	7,2	5,3	4,5	3,8
SW930TB	68,8	33,0	19,9	14,1	10,0	7,9	5,7	4,5	3,8	3,1

Внимание! Рекомендуется выбирать ИБП исходя из учета максимальной его загрузки не более 75% от мощности ИБП.

Особенности эксплуатации и монтажа

- ИБП необходимо устанавливать в хорошо вентилируемом месте, вдали от воды, горючих и агрессивных веществ. Минимальное расстояние до ближайших предметов 150 мм.
- Подключите ИБП к розетке электросети (убедитесь, что провод заземления исправен).
- Температура окружающей среды ИБП должна поддерживаться в диапазоне от 5 до 40 °С.
- Рекомендуется зарядить аккумуляторы в течение 8 часов до использования ИБП. ИБП будет заряжать батареи автоматически при наличии напряжения на входе.

Для ИБП с внутренними батареями (модели TB) возможно подключение только одного аккумуляторного модуля с комплектом аккумуляторов, аналогичных встроенным. Подключение производится кабелем, идущим в комплекте поставки с модулем. Производитель рекомендует подключать дополнительный аккумуляторный модуль только к специальному разъему, расположенному на задней панели ИБП.

Для источников бесперебойного питания с длительным временем автономной работы (модели T) необходимо кабелем, входящим в комплект поставки ИБП, подключить группу (линейку) батарей, соединенных последовательно. Соедините батареи между собой по схеме и подключите их к ИБП через разъем.

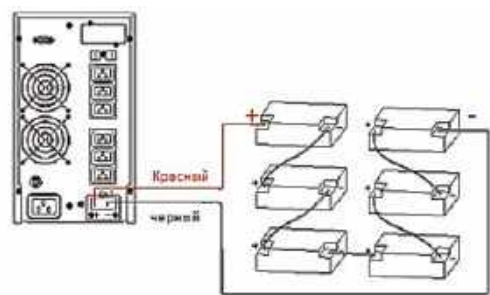


Схема подключения внешних батарей к ИБП мощностью 2 кВА

Модель	Напряжение DC шины, В	Количество АКБ 12В в линейке	Рекомендуемое сечение провода для подключения батарей
SW910Pro-T 1kVA	36	3	4 мм ²
SW920Pro-T 2kVA	72	6	4 мм ²
SW930Pro-T 3kVA	96	8	4 мм ²

Мониторинг

Широкие возможности удаленного управления и мониторинга. Программный запуск: автоматическая самодиагностика, закрытие программ в случае малого остаточного заряда батарей, график выключения и перезагрузки, журнал событий, лог неисправностей.

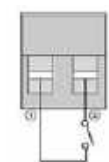


Порты связи

Пользователь может контролировать работу ИБП на компьютере через коммуникационный порт RS232 или USB. В комплекте поставки ИБП находятся необходимые для этого кабели и CD-диск с программным обеспечением.

Порт аварийного отключения EPO (опция)

EPO (Emergency Power Off) – порт аварийного отключения питания нагрузки. EPO обеспечивает незамедлительное обесточивание подключенного к ИБП оборудования. Порт расположен на задней панели ИБП.



В нормальном режиме работы контакт 1 и контакт 2 порта замкнуты. В случае возникновения чрезвычайных ситуаций, когда необходимо быстро отключить по энергоснабжению нагрузку, нужно разорвать связь между контактами 1 и 2, вынув ответную часть из разъема порта EPO.

Дополнительные средства мониторинга

Ваш источник бесперебойного питания имеет слот (INTELLIGENT SLOT) для установки карты удаленного мониторинга SNMP или карты «сухих» контактов AS 400. Для установки карт выключать ИБП не обязательно. Последовательно выполните следующие действия. 1. Отвинтите крепежные винты и снимите крышку слота. 2. Вставьте плату (карта SNMP, плата сухих контактов AS400 или карта RS485) по направляющим. 3. Установите на место крепежные винты.

SNMP адаптер (опция)

SNMP адаптер – это устройство, позволяющее подключить ИБП к локальным (глобальным) компьютерным сетям ETernet. Адаптер поддерживает обмен данными по протоколу SNMP и позволяет просматривать информацию о состоянии ИБП через сеть Internet с помощью любого распространенного HTTP-браузера.

AS400 адаптер (опция)

Карта AS400 предназначена для преобразования внутренних сигналов ИБП в сигналы интерфейса «Сухие контакты» с гальванической развязкой. Карта обеспечивает передачу от ИБП аварийных сигналов, а также информацию о режиме работы ИБП. Кроме этого, на карте реализовано дополнительное аварийное отключение, которое работает параллельно с основным интерфейсом EPO на задней панели ИБП. В таблице ниже представлено назначение контактов карты.

Кнопки управления

Кнопки	Функция
Включение	Нажмите две кнопки и удерживайте до звукового сигнала для включения ИБП
Отключения	Нажмите две кнопки и удерживайте до звукового сигнала для отключения ИБП
Тест/отключить звук	Нажмите и удерживайте две кнопки более 1 секунды до звукового сигнала: • в нормальном режиме работы запуск самодиагностики; • отключения звука в режиме работы от батареи или при ошибке
Настройки	В обычном режиме: • нажмите и удерживайте более 2 секунд до звукового сигнала для входа в настройки; В режиме настройки: • нажмите на кнопку в течение 0,5–2 секунд для настраивания данного параметра; • нажмите и удерживайте кнопку более 2 секунд для выхода из настроек.
Кнопки переключения	В обычном режиме: • нажмите кнопку ◀ или ▶ для переключения параметров на дисплее; • нажмите и удерживайте кнопку ▶ более 2 секунд до звукового сигнала для автоматического переключения параметров на дисплее с задержкой в 2 секунды. В режиме настройки: • нажмите кнопку ◀ или ▶ или в течение 1,5–2 секунд для выбора варианта настройки
◀	• В режиме без настроек нажмите и удерживайте кнопку в течение 0,5 секунды для перехода к предыдущей странице. • В режиме настройки нажмите и удерживайте кнопку в течение 0,5 секунды для уменьшения значения параметра.
▶	• В режиме без настроек нажмите и удерживайте кнопку в течение 0,5 секунды для перехода к следующей странице. Нажмите и удерживайте кнопку в течение 2 секунд, чтобы войти в режим автоматического перелистывания параметров, нажмите и удерживайте кнопку еще 2 секунды, чтобы выйти из режима автоматического перелистывания. • В режиме настройки нажмите и удерживайте кнопку в течение 0,5 секунды для увеличения значения параметра.

Габаритные и установочные размеры

Параметры	SW900 Pro-RTB 1kVA	SW900 Pro-RT 1kVA	SW900 Pro-RTB 2kVA	SW900 Pro-RT 2kVA	SW900 Pro-RTB 3kVA	SW900 Pro-RT 3kVA
Габариты ИБП (Ш × Г × В), мм	144 × 336 × 214			191 × 418 × 332		
Масса нетто, кг	12,8	6	18	10,5	22,5	11
Упаковочные размеры (Ш × Г × В), мм	232 × 420 × 318			318 × 533 × 471		
Масса брутто, кг	14	7	19,5	12	24	12,5

Светодиодная индикация

Кнопки	Имя	Описание
	Индикация работы	Постоянный зеленый светодиодный индикатор означает, что ИБП работает в режиме сети или от батарей
	Индикатор батареи	Постоянный красный светодиодный индикатор означает, что ИБП работает от батарей
	Байпас	Постоянный желтый светодиодный индикатор означает, что ИБП работает в режиме байпаса или в режиме настройки
	Индикация аварии	Мигающий красный индикатор указывает на неисправность ИБП (неисправность батареи, неисправность сети)

Интерфейс ЖК-дисплея

Кнопки	Имя	Описание
	Индикация перегрузки	Мигает, если нагрузка выше номинальной
	Индикация сигнализации	Значок мигает, когда ИБП издает звуковой сигнал (синхронно)
	Вентилятор	Отображает рабочее состояние вентиляторов. Значок вентилятора вращается, когда вентилятор работает. Значок вентилятора светится постоянно в случае неисправности вентилятора
	Индикация аварии	Значок мигает в случае аварий или сбоя и издает звуковой сигнал
	Индикатор батареи	Иконка мигает, когда батарея неисправна

Программируемые логические контроллеры PRO-Logic



Свободно программируемые устройства для АСУТП, предназначенные для выполнения логических операций по заданной программе. Используются для повышения энергоэффективности, безопасности и цифровизации предприятий всех сфер промышленности. Применяются для автоматизации распределения электроэнергии, отопления, вентиляции, кондиционирования, металлообработки, деревообработки, водоподготовки, водоотведения, конвейеров, упаковочных линий и т.д.



Индикация состояния входов/выходов

Съемные пружинные клеммы

Расширение до 256 точек ввода/вывода

Подключение датчиков температуры

Компактный размер

Высокоскоростные входы и выходы



Бесплатная среда программирования



Интерфейсы RS-485 и Ethernet

Функционал

- Первичная обработка информации, поступающей с технологического оборудования.
- Непосредственный контроль производственных процессов и их параметров с помощью датчиков (состав и вес компонентов, расход, давление, температура, частота вращения и т.д.).
- Управление исполнительными механизмами (приводы, двигатели, задвижки, клапана, сопла, нагреватели и т.д.).
- Передача данных на верхний уровень для визуализации, анализа и управления (панель оператора, OPC-сервер, SCADA).

Контроллеры

Артикул	Дискретные входы	Дискретные выходы	Аналоговые входы	Аналоговые выходы	Высокоскоростные входы	Высокоскоростные выходы	COM-Port	Макс. количество модулей расширения
Серия PRO-Logic F100								
F100-10-R	6	4 э/м реле	-	-	-	-	1 × Ethernet 1 × RS-485	3
F100-10-N		4 NPN	-	-	-	-		
F100-16-R	8	8 э/м реле	-	-	-	-	1 × Ethernet 1 × RS-485	3
F100-16-N		8 NPN	-	-	-	-		
F100-12A-R	4	4 э/м реле	2	2	-	-	1 × Ethernet 1 × RS-485	3
F100-12A-N		4 NPN	2	2	-	-		
Серия PRO-Logic F200								
F200-16-R-P20	8	8 э/м реле	-	-	2	-	1 × Ethernet 1 × RS-485	15
F200-16-N-P22		8 NPN	-	-	2	2		
F200-12A-R-P10	4	4 э/м реле	2	2	1	-	1 × Ethernet 1 × RS-485	15
F200-12A-N-P11		4 NPN	2	2	1	1		

Дискретные модули расширения

Артикул	Дискретные входы	Дискретные выходы
EMF-D-8X	8	-
EMF-D-8Y-R	-	8 э/м реле
EMF-D-8Y-N	-	8 NPN
EMF-D-4X4Y-R	4	4 э/м реле
EMF-D-4X4Y-N	4	8 NPN
EMF-D-16X	16	-
EMF-D-16Y-R	-	16 э/м реле
EMF-D-16Y-N	-	16 NPN

Аналоговые модули расширения

Артикул	Аналоговые входы	Аналоговые выходы
EMF-A-4AI	4	-
EMF-A-4AO	-	4
EMF-A-2AI2AO	2	2
EMF-A-8AI	8	-
EMF-A-8AO	-	8
EMF-A-4AI4AO	4	4

Температурные модули расширения

Артикул	Подключаемые датчики
EMF-T-4TC	4 термодатчики
EMF-T-4TR	4 термосопротивления
EMF-T-8TC	8 термодатчиков

Интерфейсный модуль расширения

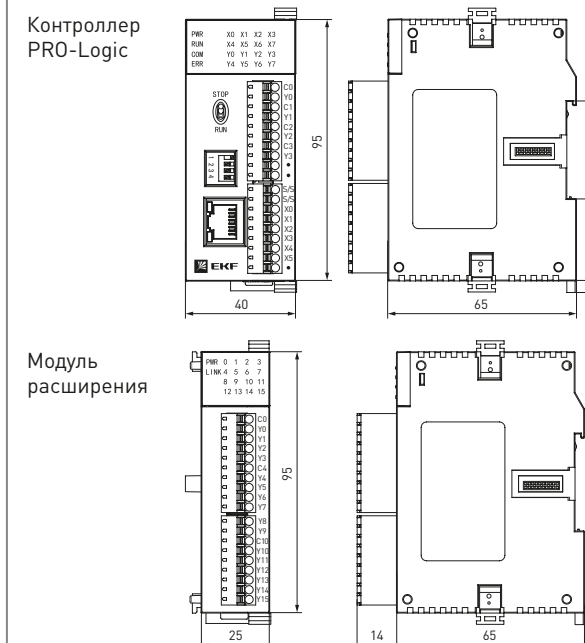
Артикул	Интерфейс
EMF-I-1RS	1xRS-232/485 (Modbus RTU, Modbus ASCII)

ТЕХНИЧЕСКИЕ ХАРАКТЕРИСТИКИ

Параметр	Значение	
Питание		
Напряжение питания	24 В постоянного тока (20,4...28,8 В)	
Потребляемая мощность	<4,8 Вт (на один модуль)	
Макс. длительность отключения питания с сохранением работоспособности	10 мс	
Внешние условия		
Рабочая температура окружающей среды	0...55 °С	
Температура хранения	-20...+70 °С	
Влажность	5...95% RH без конденсата	
Уровень пылевлагозащиты	IP20	
Дискретные входы		
Тип сигнала	Наличие напряжения либо PNP / PNP	
Фильтр	6,4 мс (по умолчанию), меняется в пределах 0,8...51,2 мс	
Тип изоляции	Опторазвязка каждого канала	
Индикация	LED (для каждого канала)	
Питание	24 В постоянного тока	
Дискретные выходы		
Тип сигнала	Электромагнитное реле	NPN-транзистор
Нагрузка	Резистивная	2 А
	Индуктивная	50 ВА
	Освещение	100 Вт
Напряжение	≤ 250 В AC	≤ 30 В DC
	≤ 30 В DC	≤ 30 В DC
Максимальная нагрузка	5 А (250 В AC)	1 А (в течение 10 сек.)
Время срабатывания	Вкл 10 мс	Вкл 10 мкс
	Выкл 5 мс	Выкл 120 мкс
Изоляция	Электромеханическая	Опторазвязка каждого канала
Индикация	LED (для каждого канала)	

Параметр	Значение			
Высокоскоростные входы/выходы				
Максимальная частота	200 кГц			
Аналоговые входы				
Тип сигнала	0...10 В	0...5 В	0...20 мА и 4...20 мА	
Разрешение	2,5 мВ	1,25 мВ	5 мкА	
Сопrotивление	6 МОм		250 Ом	
Макс. значение сигнала	±13 В		±30 мА	
Индикация	LED (для каждого канала)			
Время реакции	5 мс / 4 канала			
Формат сигнала	12 бит			
Относительная погрешность	0,2%			
Изоляция	Опторазвязка каждого канала			
Аналоговые выходы				
Тип сигнала	0...10 В	0...5 В	1...5 В	0...20 мА и 4...20 мА
Разрешение	2,5 мВ	1,25 мВ	1,25 мВ	5 мкА
Сопrotивление	1 кОм (10 В)	≥ 500 Ом (10 В)		≤ 500 Ом
Макс. значение сигнала	±13 В		±30 мА	
Индикация	LED (для каждого канала)			
Время реакции	3 мс			
Формат сигнала	12 бит			
Относительная погрешность	0,2%			
Изоляция	Опторазвязка каждого канала			
Интерфейсы				
Макс. количество параллельно работающих интерфейсов	Ethernet + RS-485 + 3 RS-232/RS-485 (при подключении 3 модулей расширения EMF-I-1RS)			
Протоколы передачи данных по сети RS-232/RS-485	Modbus RTU, Modbus ASCII			
Скорость передачи данных по сети RS-485	1200, 2400, 4800, 9600, 19200, 38400, 57600, 115200 бит/с			
Протокол передачи данных по сети Ethernet	Modbus TCP			
Подключение датчиков температуры (через температурный модуль)				
Тип датчика	Термосопротивление	Термопара		
Вид датчика	Pt100, Pt1000, Cu50, Cu100	S, K, E, J, B, N, R, Wre3/25, Wre5/26, [0,20] мВ, [0,50] мВ, [0,100] мВ		
Разрешение	0,1 °С	0,1 °С		
Формат сигнала	12 бит			
Относительная погрешность	0,1%			
Изоляция	Опторазвязка каждого канала			

Габаритные и установочные размеры



Реле перепада давления для систем вентиляции RVG-10



EAC

Механическое реле дифференциального давления (прессостат) RVG-10 используется в системах вентиляции и кондиционирования для контроля засорения фильтра, работы вентиляторов и направления потока в коробе.



Регулирование уставки в диапазоне от 20 до 1000 Па

Пылевлагозащита IP54

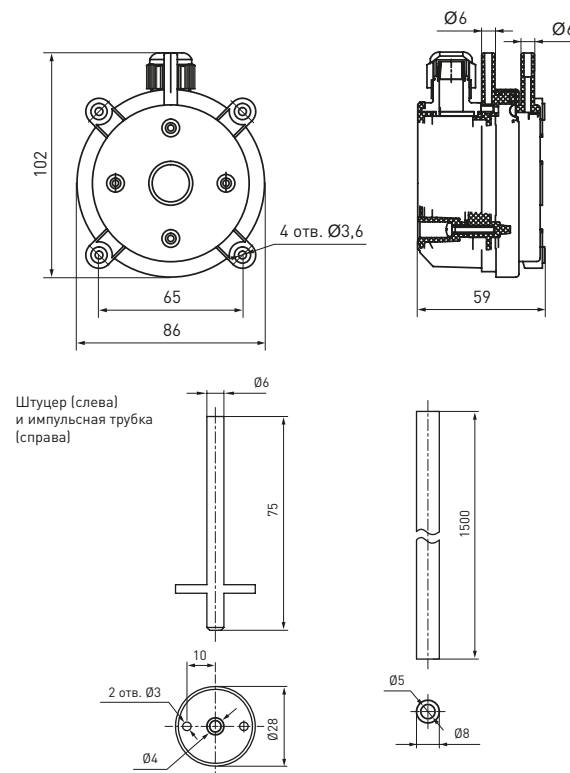
Элементы для монтажа и подключения в комплекте

Наименование	Верхний предел уставки давления, Па	Артикул
Реле перепада давления EKF RVG-10-200	200	RVG-10-200
Реле перепада давления EKF RVG-10-400	400	RVG-10-400
Реле перепада давления EKF RVG-10-500	500	RVG-10-500
Реле перепада давления EKF RVG-10-1000	1000	RVG-10-1000

ТЕХНИЧЕСКИЕ ХАРАКТЕРИСТИКИ

Параметр	Значение			
	RVG-10-200	RVG-10-400	RVG-10-500	RVG-10-1000
Рабочая среда	Воздух, неагрессивные газы			
Диапазон задаваемой уставки перепада давления, Па	20-200	40-400	50-500	200-1000
Дифференциал, не более, Па	10	20	20	100
Максимальный перепад давления между P1 и P2, кПа	10			
Погрешность срабатывания, не более, %	15			
Выход	Перекидное реле (SPDT)			
Максимальный постоянный ток коммутации для цепей управления, А	1,5			
Максимальное переменное напряжение коммутации, В	250			
Подвод давления к прибору, мм	Через встроенные штуцеры Ø6			
Диаметр подключаемого трехжильного кабеля, мм	Не более 8			
Температура рабочей среды, °С	От -40 до +85			
Относительная влажность (при +25 °С), %	85			
Расположение оси монтажного отверстия	Вертикально, штуцерами вниз			
Степень защиты по ГОСТ 14254	IP54			

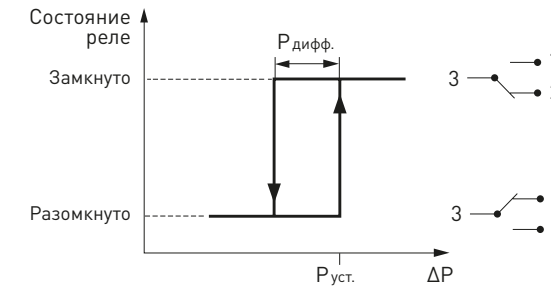
Габаритные и установочные размеры



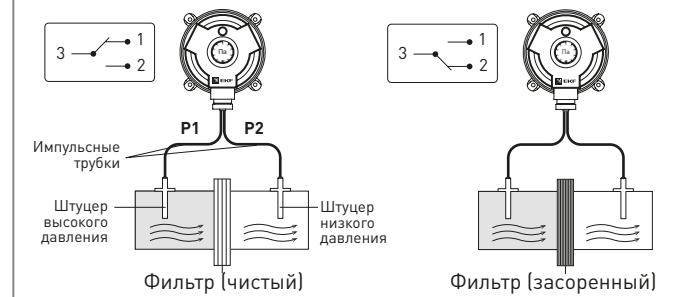
Особенности эксплуатации и монтажа

Если разность давлений (между P1 и P2) ниже заданной уставки, то реле будет находиться в выключенном состоянии (контакты 3 и 2 разомкнуты, контакты 3 и 1 замкнуты). Если разность давлений выше заданной уставки, то произойдет переключение однополюсного механического контакта (контакты 3 и 2 замкнутся, контакты 3 и 1 разомкнутся). Таким образом устройство передает сигнал об аварии (например, засорение фильтра).

Контакты реле вернутся в исходное состояние только после того, как перепад давления станет меньше заданной уставки на величину дифференциала $P_{дифф}$. После устранения аварии перепад давления станет меньше уставки, и контакты реле перейдут в исходное состояние.



Пример работы RVG-10 в системе вентиляции для контроля засорения фильтров.



Типовая комплектация

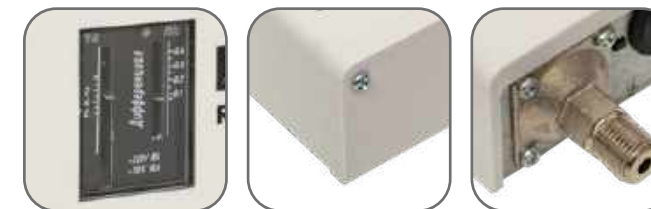
1. Реле давления – 1 шт.
2. Импульсная трубка – 1 шт.
3. Штуцеры – 2 шт.
4. Крепежные винты – 1 комплект.
5. Паспорт – 1 шт.

Реле избыточного давления жидкостей и газов RVG-20



EAC

Механическое реле избыточного давления RVG-20 предназначено для коммутации электрических цепей в зависимости от изменения давления жидких и газообразных сред в системах теплоснабжения и водоснабжения. Реле давления RVG-20 применяется в качестве устройства аварийной сигнализации для контроля напора воды в системе водоснабжения, контроля холостого хода насосов, контроля наполненности ресиверов компрессоров, управления подпиткой системы ИТП, ЦТП.



Регулирование уставки в диапазоне -0,05–1,6 МПа и дифференциала в диапазоне 0,06–0,5 МПа

Пылевлагозащита IP54

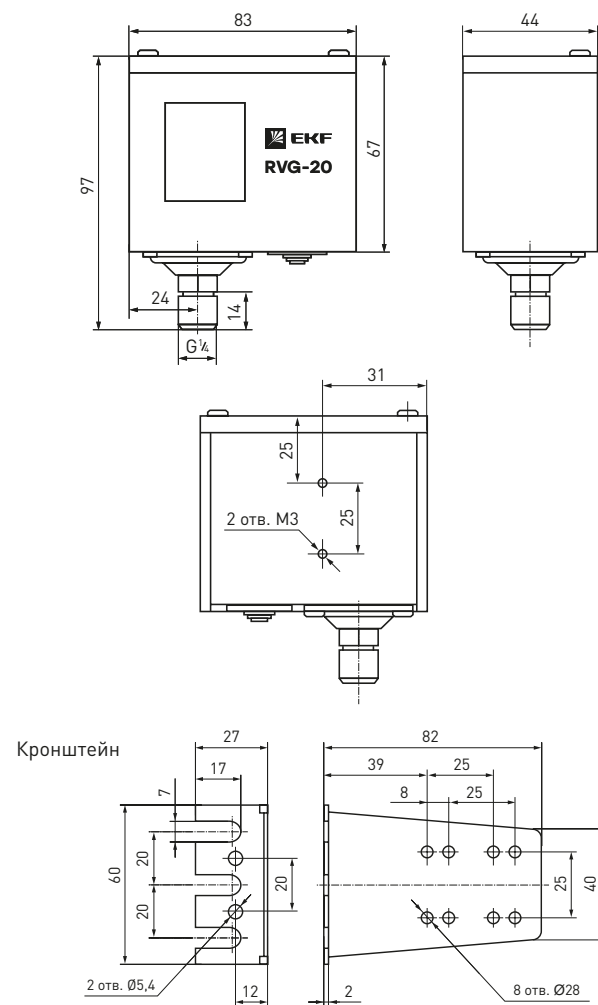
Цельнотянутый сильфон

Наименование	Верхний предел уставки давления, МПа	Артикул
Реле избыточного давления RVG-20-0,6	0,6	RVG-20-0,6
Реле избыточного давления RVG-20-1,6	1,6	RVG-20-1,6

ТЕХНИЧЕСКИЕ ХАРАКТЕРИСТИКИ

Параметр	Значение	
	RVG-20-0,6	RVG-20-1,6
Рабочая среда	Вода, жидкости, масло, хладоны, пар, газы, газовые смеси	
Диапазон задаваемой уставки давления, МПа	-0,05-0,6	0,5-1,6
Дифференциал, МПа	0,06-0,4	0,2-0,5
Максимальное рабочее давление, МПа	1,65	3,5
Погрешность срабатывания реле, %	± 15	
Штуцер подсоединения к измеряемой среде	G1/4	
Диаметр подключаемого кабеля, мм	3-8	
Выход	Реле, SPDT (перекидной контакт)	
Максимальная нагрузка на контактную группу	<ul style="list-style-type: none"> • AC-1 (16 А, 400 В) • AC-3 (16 А, 400 В) • AC-15 (10 А, 400 В) • DC-13 (12 Вт, 220 В) 	
Степень защиты по ГОСТ 14254	IP54	
Материал сильфона и штуцера	Никелированная латунь	
Материал корпуса	Алитированная сталь 10	
Материал крышки	Пластик	
Материал шкалы	Алюминий	
Материал стекла	Органическое стекло	
Материал кронштейна	Анодированная сталь 10	
Температура рабочей среды, °С	От -20 до +110	
Температура окружающей среды, °С	От -40 до +65	
Относительная влажность (при +25 °С), %	Не более 80	

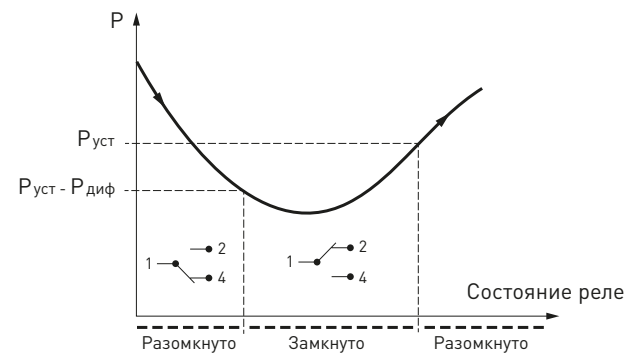
Габаритные и установочные размеры



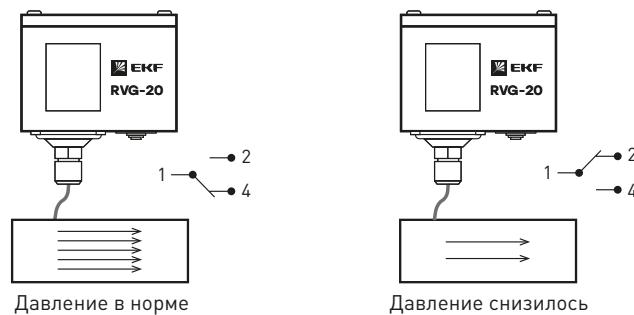
Особенности эксплуатации и монтажа

Если давление превышает заданную уставку ($P_{уст}$), то реле находится в разомкнутом состоянии (контакты 1 и 4 замкнуты, контакты 1 и 2 разомкнуты). При снижении давления ниже ($P_{уст} - P_{диф}$) происходит переключение однополюсного механического контакта (контакты 1 и 4 размыкаются, контакты 1 и 2 замыкаются). Таким образом устройство передает сигнал об аварии. После устранения аварии давление станет больше уставки, и система перейдет в исходное состояние. Если давление превышает заданную уставку ($P_{уст}$), то реле находится в разомкнутом состоянии (контакты 1 и 4 замкнуты, контакты 1 и 2 разомкнуты). При снижении давления ниже ($P_{уст} - P_{диф}$) происходит переключение однополюсного механического контакта (контакты 1 и 4 размыкаются, контакты 1 и 2 замыкаются). Таким образом устройство передает сигнал об аварии. После устранения аварии давление станет больше уставки, и система перейдет в исходное состояние.

Диаграмма срабатывания реле



Пример работы RVG-20 в насосной станции для контроля работы насоса



Типовая комплектация

1. Реле давления.
2. Кронштейн.
3. Комплект крепежных винтов.
4. Паспорт.

Поплавковые датчики уровня жидкостей RLF



Поплавковые датчики RLF предназначены для сигнализации уровня жидкостей. Устройства применяются в системах автоматического наполнения/опорожнения резервуаров с водой и другими жидкостями. Поплавковые датчики RLF универсальны и используются в случаях, когда измерение уровня другими типами датчиков технически невозможно либо экономически неоправдано. Устройства могут работать в воде, растворах, маслах, нефтепродуктах и других жидких средах, неагрессивных по отношению к материалам, из которых они изготовлены.

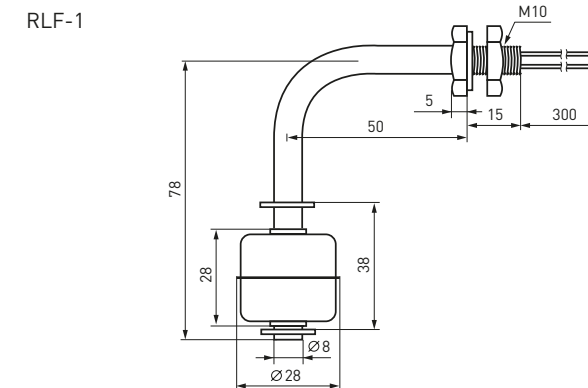


Наименование	Исполнение	Артикул
Поплавковый датчик уровня RLF-1 NO	Горизонтальный внутренний монтаж	RLF-1-NO
Поплавковый датчик уровня RLF-2 NO	Вертикальный внутренний монтаж	RLF-2-NO

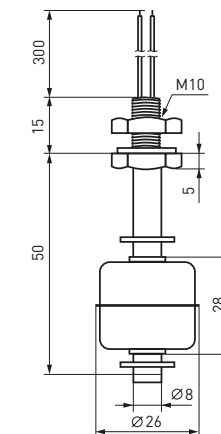
ТЕХНИЧЕСКИЕ ХАРАКТЕРИСТИКИ

Параметр	Значение	
	RLF-1-NO	RLF-2-NO
Максимальное коммутируемое напряжение, В	DC 180; AC 230	
Максимальный коммутируемый ток	DC 0,7; AC 0,5	
Максимальная коммутируемая мощность, Вт	50	
Тип сигнала	Нормально разомкнутый	
Материал штока, поплавок и стопорных колец	Нержавеющая сталь AISI 304	
Материал уплотнителя	Резина	
Сечение проводов, мм ²	0,35	
Длина провода, м	0,3	
Степень защиты по ГОСТ 14254	IP68	
Температура рабочей среды, °С	От -25 до +120	
Давление рабочей среды, МПа	Не более 6	
Плотность рабочей среды, г/см ³	Не менее 0,7	

Габаритные и установочные размеры

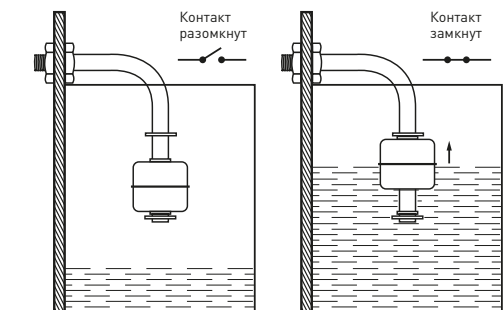


RLF-2



Особенности эксплуатации и монтажа

Датчик состоит из штока и поплавка. Поплавок свободно перемещается по штоку. Поплавок имеет встроенный магнит, который воздействует на геркон, находящийся в штоке. При перемещении поплавка магнит замыкает геркон, который в свою очередь замыкает сигнальную электрическую цепь.



Типовая комплектация

1. Поплавковый датчик уровня.

Поплавковый выключатель RL-1



EAC

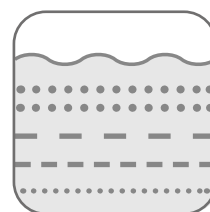
Поплавковые выключатели RL-1 предназначены для контроля уровня различных жидкостей. Устройство применяется в качестве датчика (реле) уровня для систем автоматического наполнения/опорожнения резервуаров с водой и другими жидкостями. Устройство подходит для автоматизации КНС (канализационных насосных станций) и септиков. Может работать в жидкостях, содержащих твердые включения. Прибор изготовлен из химически стойких материалов, устойчивых к агрессивным средам: хлорированная вода, фекальная вода, бытовые сточные воды, жидкий навоз, моющие и щелочные растворы, органические кислоты, спирты, эмульсии с топливом, жирами и маслами.



Надежный механизм срабатывания



Гладкий корпус, препятствующий налипаниям среды



Универсальность применения



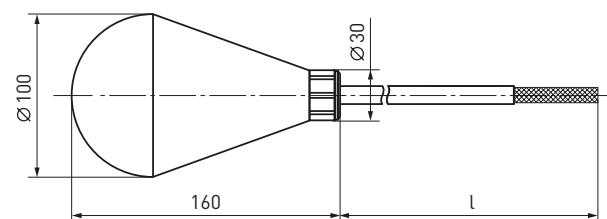
Стойкость к агрессивным средам

Наименование	Длина кабеля, м	Артикул
Поплавковый выключатель RL-1 с кабелем 5 м	5	RL-1-5
Поплавковый выключатель RL-1 с кабелем 10 м	10	RL-1-10
Поплавковый выключатель RL-1 с кабелем 20 м	20	RL-1-20

ТЕХНИЧЕСКИЕ ХАРАКТЕРИСТИКИ

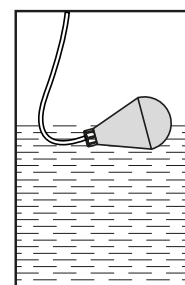
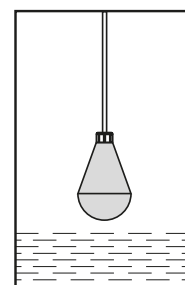
Параметр	Значение
Номинальное значение коммутируемого переменного напряжения, В	230
Номинальное значение коммутируемого постоянного напряжения, В	24
Максимальный коммутируемый ток, А	16
Угол включения/выключения, °	50 (±10)
Тип сигнала	Перекидной контакт
Угол включения/выключения	(НО или НЗ)
Материал корпуса	Полипропилен
Материал кабеля	Поливинилхлорид
Диаметр наружной оболочки соединительного кабеля, мм	6,5
Сечение соединительных проводов, мм ²	1
Степень защиты по ГОСТ 14254	IP68
Температура рабочей среды, °С	От 0 до +70
Давление рабочей среды, МПа	Не более 0,5
Плотность рабочей среды, кг/м ³	950-1050

Габаритные и установочные размеры

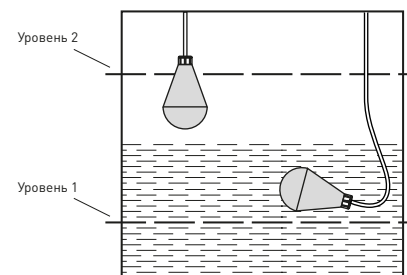


Особенности эксплуатации и монтажа

Отклонение корпуса RL-1 от изначального положения при погружении в жидкость вызывает срабатывание встроенного переключателя (реле). Переключатель коммутирует (закрывает или размыкает) электрическую цепь, подавая сигнал на управление исполнительным механизмом (насосом, вентилем, клапаном и т.п.).



При контроле нескольких уровней следует использовать по одному поплавковому выключателю RL-1 для каждого уровня.



Типовая комплектация

1. Поплавковый датчик уровня.

Сенсорные панели оператора PRO-Screen



EAC

Панель оператора PRO-Screen – это устройство человеко-машинного интерфейса, предназначенное для создания систем мониторинга и управления технологическими процессами. Панели оператора PRO-Screen применяются в любых отраслях промышленности, основанных на работе программируемых логических контроллеров, автоматизированных систем управления и приборов промышленной автоматики. Могут работать совместно с устройствами любых производителей. Прибор настраивается и программируется с помощью программного обеспечения PRO-Screen master.



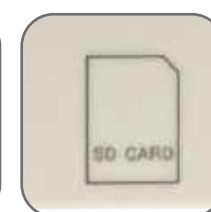
Интерфейсы RS232/RS485/RS422



Интерфейс Ethernet



USB-разъемы



Слот для SD-карты

Наименование	Диагональ экрана, дюйм	Наличие Ethernet	Артикул
Сенсорная панель оператора PRO-Screen RSC-7	7	Нет	RSC-7
Сенсорная панель оператора PRO-Screen RSC-7E	7	Есть	RSC-7E
Сенсорная панель оператора PRO-Screen RSC-10E	10,1	Есть	RSC-10E

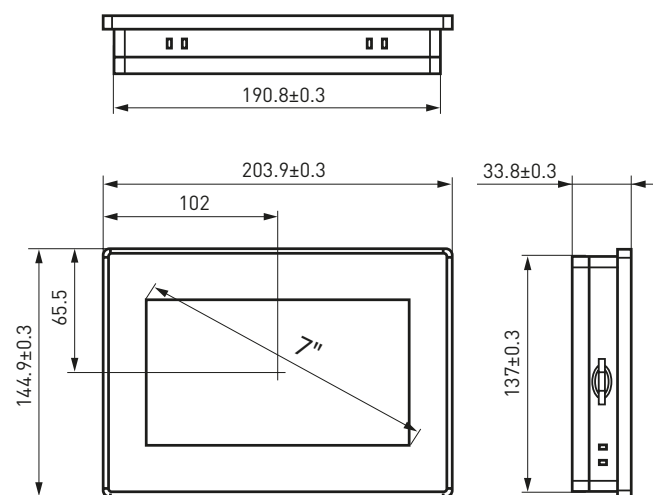
ТЕХНИЧЕСКИЕ ХАРАКТЕРИСТИКИ

Параметр	Значение		
	RSC-7	RSC-7E	RSC-10E
Аппаратные характеристики			
Процессор	600MHz ARM Cortex-A8		
Flash-память, Мб	128		
Оперативная память, Мб	128 Мб		
Часы реального времени (RTC)	Встроенные		
Дисплей			
Тип	4-проводный резистивный TFT LCD		
Размер	7" (16:9)	7" (16:9)	10,1" (16:9)
Подсветка	LED		
Разрешение	1024×600		
Яркость, кд/м ²	400		
Время наработки на отказ подсветки, не менее	50000 ч при температуре 25 °С		

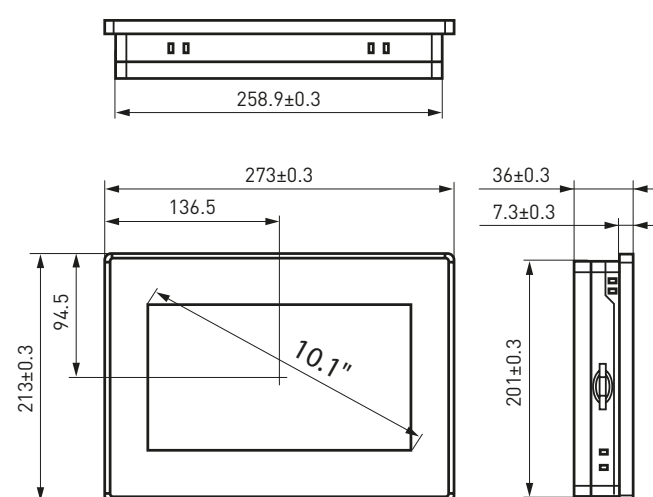
Разъемы и интерфейсы	
COM-порты	COM1/COM3:RS232/RS485/RS422 COM2:RS485
Поддерживаемые протоколы	Modbus RTU (Master/Slave), Modbus ASCII (Master)
USB Device	1 × USB Slave 2.0, 1 × USB Host 2.0
Ethernet	Нет 10M/100M Ethernet Modbus TCP (Master/Slave)
Порт для SD-card	Есть
Питание	
Тип питающего напряжения, В	Постоянное 24
Диапазон, В	9-28
Потребление, не более, Вт	7 10
Общие характеристики	
Степень защиты корпуса по ГОСТ 14254	IP65 с лицевой стороны IP20 со стороны разъемов
Рабочая температура, °С	0-50
Рабочая влажность, %	10-90 (без конденсации)
Температура хранения, °С	От -20 до +60
Материал корпуса	ABS+PC
Масса, кг	0,56 0,92

Габаритные и установочные размеры

Габаритные размеры RSC-7 и RSC-7E



Габаритные размеры RSC-10E



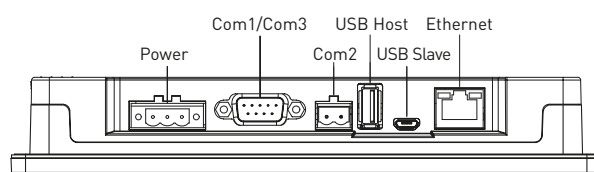
Особенности эксплуатации и монтажа

Питание

Панель оператора необходимо питать от распределенной питающей сети с номинальным напряжением 24 В постоянного тока или от локального блока питания подходящей мощности. При питании панели от распределенной сети требуется установить перед панелью сетевой фильтр.

Разъемы и интерфейсы

Панель оператора имеет различные периферийные устройства. Их описание и схемы подключения приведены на рисунке и в таблице ниже.



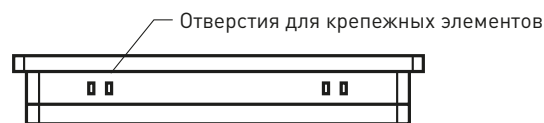
Изображение	Параметр	Значение
Питание		
	Pin1	FG
	Pin2	0V
	Pin3	DC24V
Последовательный порт DB9		
	Pin1	Rx-(B)
	Pin2	RxD (COM1 RS232)
	Pin3	TxD (COM1 RS232)
	Pin4	Tx-
	Pin5	GND
	Pin6	Rx+(A)
	Pin7	RxD (COM3 RS232)
	Pin8	TxD (COM3 RS232)
	Pin9	Tx+
Порт RS-485		
	Pin1	A+ (COM2 RS485)
	Pin2	B- (COM2 RS485)
Порт Ethernet		
	RJ45	Связь с контроллером или сервером
USB Host		
	USB Type A	Подключение USB-накопителей
	MicroUSB	Загрузка и отладка проекта

Монтаж

Панель оператора предназначена для крепления в щит. Может устанавливаться под любым углом наклона для удобства пользователя. Требуется обеспечить защиту задней стороны корпуса устройства от попадания внутрь влаги и грязи. Защита с лицевой стороны обеспечивается за счет резинового уплотнителя.

Для установки панели оператора требуется:

- 1) поместить панель в монтажный вырез щита;
- 2) вставить крепежные элементы в корпус панели;
- 3) затянуть крепежные винты.



Типовая комплектация

1. Панель оператора.
2. Крепежный комплект.
3. Паспорт.

Бесконтактные датчики PROXIS



Бесконтактные датчики EKF PROXIS предназначены для бесконтактного обнаружения и подсчета различных объектов, находящихся в зоне их чувствительности. Бесконтактные датчики EKF PROXIS подразделяются на емкостные и индуктивные. Индуктивные датчики реагируют на металлические, магнитные, ферро-магнитные материалы и аморфные металлы. Емкостные датчики могут реагировать как на металлические объекты, так и на неметаллические.

Емкостные датчики EKF PROXIS-1 применяются для контроля заполнения резервуаров жидким, порошкообразным или зернистым веществом как концевые выключатели на автоматизированных линиях, конвейерах, роботах, обрабатывающих центрах, станках, в системах сигнализации, для позиционирования различных механизмов и т. д. Емкостные бесконтактные датчики применяются в станкостроении, машиностроении, деревообработке, металлургии, фармацевтике, бумажной и пищевой промышленности и других сферах, где необходим постоянный контроль положения и количества объектов либо проверки продукции на брак.

Индуктивные датчики EKF PROXIS-2 используются в качестве концевых выключателей в транспортной отрасли, металлургии, в промышленной автоматике, а также в машиностроении и станкостроении. Наиболее широко индуктивные датчики применяются в системах, где необходим контроль работы автоматических линий и конвейеров, контроль положения металлических объектов в пространстве, контроль вращения валов, шестерен и подсчет их оборотов.

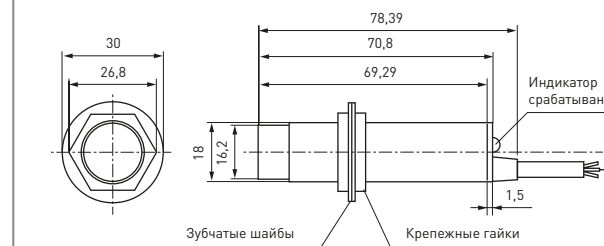
Наименование	Тип датчика	Диаметр корпуса, мм	Расстояние срабатывания, мм	Схема подключения	Выходной сигнал	Кабельный вывод	Артикул
Емкостный датчик EKF PROXIS-1	Емкостный	18	1-8 (регулируется)	PNP	NO	2 м	PROXIS-1-18-08-P-N0-2
				NPN			PROXIS-1-18-08-N-N0-2
		30	1-15 (регулируется)	PNP			PROXIS-1-30-15-P-N0-2
				NPN			PROXIS-1-30-15-N-N0-2
Индуктивный датчик EKF PROXIS-2	Индуктивный	12	4	PNP	NO	2 м	PROXIS-2-12-04-P-N0-2
				NPN			PROXIS-2-12-04-N-N0-2
		18	8	PNP			PROXIS-2-18-08-P-N0-2
				NPN			PROXIS-2-18-08-N-N0-2
		30	15	PNP			PROXIS-2-30-15-P-N0-2
				NPN			PROXIS-2-30-15-N-N0-2

ТЕХНИЧЕСКИЕ ХАРАКТЕРИСТИКИ

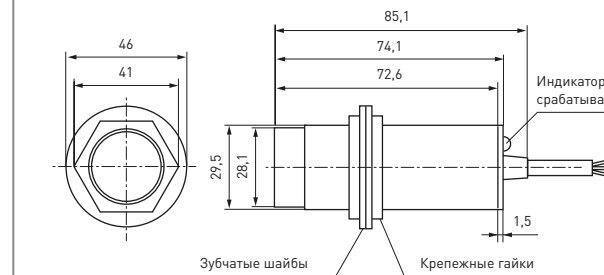
Параметр	Значение
Напряжение питания, В	10...30 постоянного тока (номинальное значение – 24)
Потребляемый ток, не более, мА	200
Ток утечки, не более, мА	0,15
Падение напряжения, не более, В	6
Защита от обратной полярности	Есть
Схема подключения	3-проводная, PNP или NPN (зависит от модификации)
Тип выходного сигнала	Нормально открытый (NO)
Максимальная частота срабатывания	500 Гц (для PROXIS-2-12) 300 Гц (для PROXIS-1-18, PROXIS-2-18) 100 Гц (для PROXIS-1-30, PROXIS-2-30)
Точность повторения	≤ 3%
Материал корпуса	Никелированная латунь
Материал активной части	Ударопрочный конструкционный пластик
Температура рабочей среды, °C	От -25 до +70
Степень защиты корпуса	IP67
Электрическое подключение	Кабельный вывод, длина 2 м
Индикация срабатывания	Светодиод

Габаритные и установочные размеры

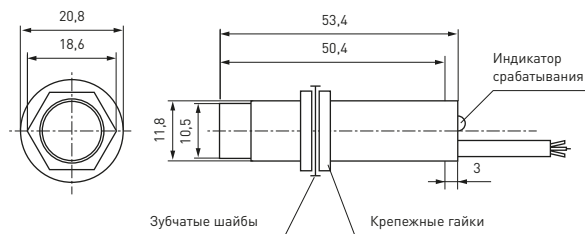
PROXIS-1-18



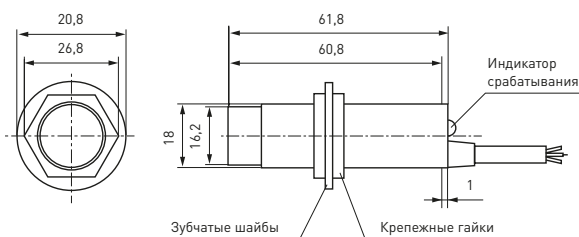
PROXIS-1-30



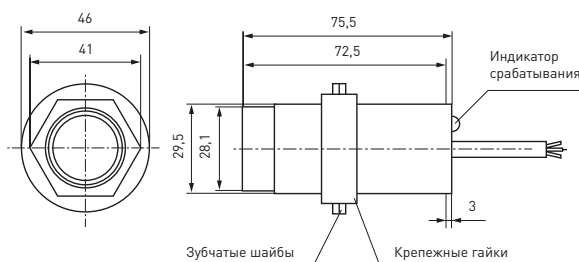
PROXIS-2-12



PROXIS-2-18



PROXIS-2-30



Преобразователи давления PRT-100



Датчики EKF PRT-100 представляют собой общепромышленные преобразователи избыточного давления с керамической измерительной мембраной. Преобразователи PRT-100 предназначены для систем управления, к которым не предъявляются требования по высокой точности измерений. Керамический сенсор позволяет использовать датчик для измерения давления агрессивных сред. Устройства применяются на объектах жилищно-коммунального хозяйства, в системах ГВС/ХВС, в насосных станциях и компрессорных установках, а также на вспомогательных процессах систем управления и автоматизации. Измеряемые среды: вода, жидкости, пар, газы.



Керамический сенсор

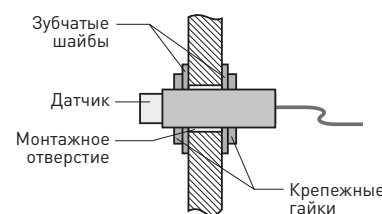
Нержавеющая сталь

Пылевлагозащита IP65

Особенности эксплуатации и монтажа

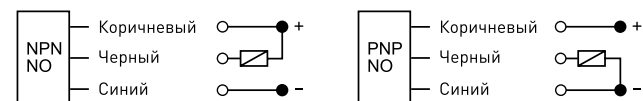
Монтаж

Датчики EKF PROXIS устанавливаются в отверстие или паз с помощью резьбы, нарезанной на корпусе, и фиксируются с помощью двух зубчатых шайб и двух крепежных гаек.



Подключение

Схема подключения NPN-датчиков (слева) и PNP-датчиков (справа)



Настройка расстояния срабатывания

Расстояние срабатывания емкостных датчиков PROXIS-1 является настраиваемой величиной (для каждой модификации определен диапазон срабатывания). Этот параметр называется чувствительностью срабатывания и настраивается с помощью встроенного регулятора, который находится рядом с кабельным выводом. Чувствительность срабатывания выставляется по месту, в зависимости от диэлектрической проницаемости объекта фиксации. Расстояние срабатывания индуктивных датчиков PROXIS-2 определяется его модификацией и является номинальным значением.

Типовая комплектация

1. Датчик.
2. Крепежный комплект.

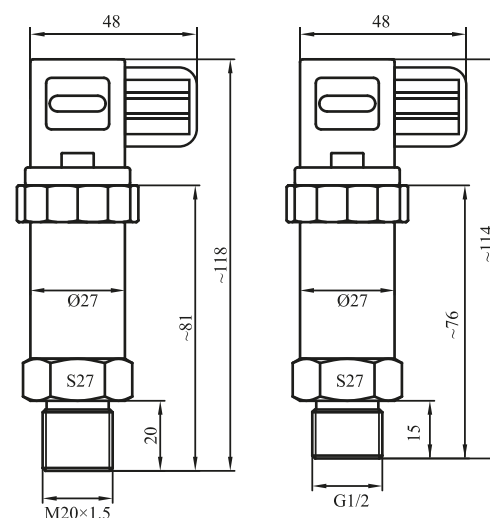
Наименование	Верхний предел измерения (ВПИ), МПа	Основная приведенная погрешность, % ВПИ	Присоединение к процессу	Артикул
Преобразователи давления PRT-100	1,6	1,0	Штуцер M20x1,5	PRT-100-1,6-1,0-M20
	1,0		Штуцер G1/2	PRT-100-1,6-1,0-G2
			Штуцер M20x1,5	PRT-100-1,0-1,0-M20
	0,6		Штуцер G1/2	PRT-100-1,0-1,0-G2
			Штуцер M20x1,5	PRT-100-0,6-1,0-M20
		Штуцер G1/2	PRT-100-0,6-1,0-G2	

ТЕХНИЧЕСКИЕ ХАРАКТЕРИСТИКИ

Параметр	Значение
Питание	
Напряжение питания, В	12...30 постоянного тока (номинальное значение – 24)
Потребляемая мощность, не более, Вт	1,0
Измерение давления	
Тип измеряемого давления	Избыточное
Верхний предел измерения (ВПИ), МПа	0,6 / 1,0 / 1,6 (зависит от модификации)
Предельное давление перегрузки, %	150 ВПИ
Основная приведенная погрешность, %	1,0 ВПИ
Температурная компенсация измерения	есть
Выходной сигнал, мА	4...20, двухпроводная схема
Сопротивление нагрузки	(U _{пит} - 10) / 0,02
Конструкция	
Тип сенсора	Керамический тензорезистивный
Штуцер для присоединения к процессу	M20 x 1,5 либо G1/2
Материал корпуса и штуцера	Нержавеющая сталь 08X18H10T
Тип электрического присоединения	EN175301-803 (DIN43650 A)
Степень защиты корпуса	IP65
Условия эксплуатации	
Температура измеряемой среды, °С	От -40 до +100
Температура окружающего воздуха, °С	От -40 до +80
Атмосферное давление, кПа	84–106,7

Габаритные и установочные размеры

Габаритные размеры PRT-100 с присоединением M20 x 1,5 (слева) и G1/2 (справа)



Особенности эксплуатации и монтажа

Монтаж

Преобразователь следует подключать к магистрали только при отсутствии давления в месте установки преобразователя. Монтаж PRT-100 следует выполнять в отводные трубки, бобышки, вентильные блоки. Уплотнение соединения выполняется с помощью прокладки, установленной на штуцер преобразователя. Рекомендуется монтировать преобразователь давления на максимально возможном удалении от насосов, запорных устройств, колен, компенсаторов и других гидравлических устройств. Место монтажа необходимо выбирать и располагать так, чтобы исключить возможность образования газовых мешков (если измеряемая среда – газ) или гидравлических пробок (если измеряемая среда – жидкость). Усилие затягивания при монтаже не должно превышать 25 Н×м.

Электрическое подключение

Осуществлять подключение датчика нужно в следующем порядке.

1. Ослабить кабельный ввод, вставить в него провод.
2. Подключить проводники в соответствии со схемой подключения.
3. Вставить клеммник в корпус углового соединителя.
4. Вставить прокладку в клеммник.
5. Затянуть кабельный ввод.
6. Соединить угловой соединитель с корпусом преобразователя.
7. Вставить и затянуть винт для крепления.

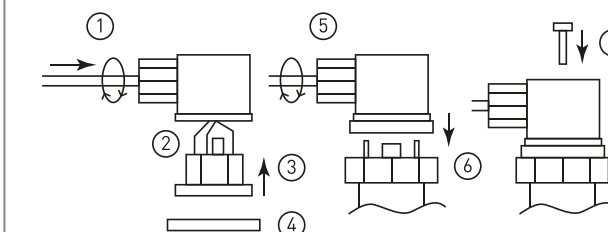
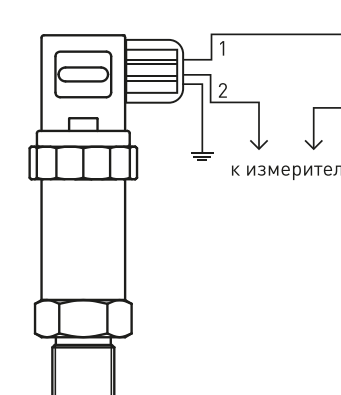


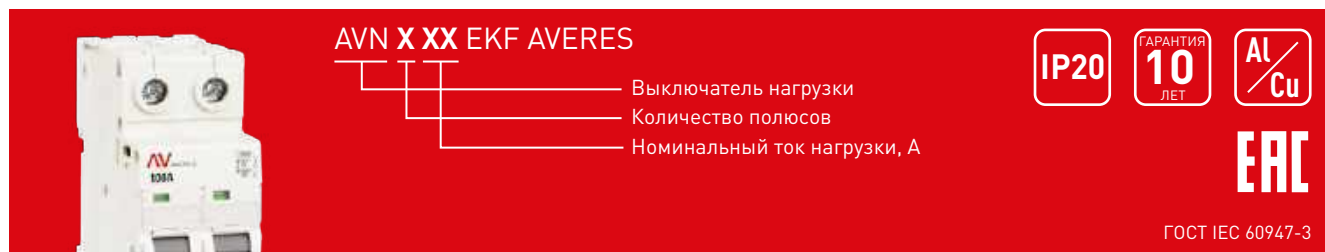
Схема электрического подключения датчика приведена ниже



Типовая комплектация

1. Преобразователь давления.
2. Паспорт.

Выключатели нагрузки AVN EKF AVERES



Выключатели нагрузки AVN EKF AVERES являются механическими коммутационными аппаратами и применяются для оперативных включений и отключений в электрических цепях переменного тока. Выключатели предназначены для коммутации активных и индуктивных нагрузок, включая двигатели, уже защищенные другими коммутационными аппаратами.



Удобное окно для маркировки цепи



Окно реального состояния контактов с защитой от искр



Набор аксессуаров



Защитные шторки на клеммах



Возможна коммутация алюминиевым и медным проводником

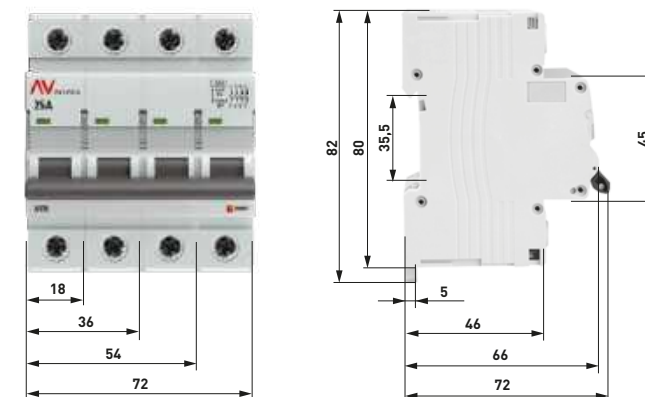
Изображение	Наименование	Номинальный ток, In, A	Масса нетто, кг	Артикул
	AVN 1P 16A EKF AVERES	16	0,115	avn-1-16-av
	AVN 1P 25A EKF AVERES	25	0,115	avn-1-25-av
	AVN 1P 40A EKF AVERES	40	0,115	avn-1-40-av
	AVN 1P 63A EKF AVERES	63	0,115	avn-1-63-av
	AVN 1P 100A EKF AVERES	100	0,12	avn-1-100-av
	AVN 1P 125A EKF AVERES	125	0,12	avn-1-125-av
	AVN 2P 16A EKF AVERES	16	0,23	avn-2-16-av
	AVN 2P 25A EKF AVERES	25	0,23	avn-2-25-av
	AVN 2P 40A EKF AVERES	40	0,23	avn-2-40-av
	AVN 2P 63A EKF AVERES	63	0,23	avn-2-63-av
	AVN 2P 100A EKF AVERES	100	0,24	avn-2-100-av
	AVN 2P 125A EKF AVERES	125	0,24	avn-2-125-av
	AVN 3P 16A EKF AVERES	16	0,345	avn-3-16-av
	AVN 3P 25A EKF AVERES	25	0,345	avn-3-25-av
	AVN 3P 40A EKF AVERES	40	0,345	avn-3-40-av
	AVN 3P 63A EKF AVERES	63	0,345	avn-3-63-av
	AVN 3P 100A EKF AVERES	100	0,36	avn-3-100-av
	AVN 3P 125A EKF AVERES	125	0,36	avn-3-125-av
	AVN 4P 16A EKF AVERES	16	0,46	avn-4-16-av
	AVN 4P 25A EKF AVERES	25	0,46	avn-4-25-av
	AVN 4P 40A EKF AVERES	40	0,46	avn-4-40-av
	AVN 4P 63A EKF AVERES	63	0,46	avn-4-63-av
	AVN 4P 100A EKF AVERES	100	0,48	avn-4-100-av
	AVN 4P 125A EKF AVERES	125	0,48	avn-4-125-av

ТЕХНИЧЕСКИЕ ХАРАКТЕРИСТИКИ

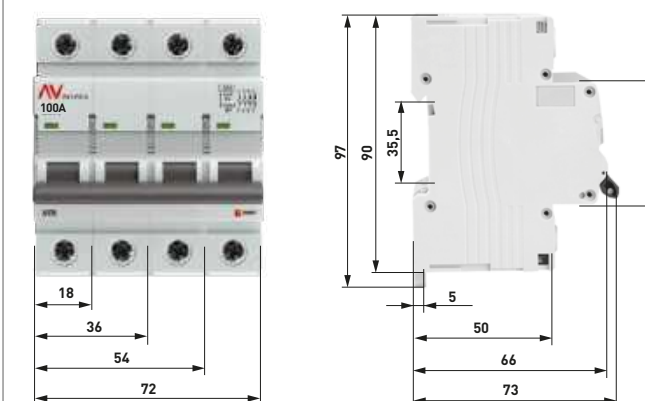
Параметр	Значение
Номинальное напряжение, Un, В	230/400
Частота f, Гц	50-60
Номинальный ток In, А Номинальный кратковременно выдерживаемый ток Icw, kA (1с) = 1kA	16, 25, 40, 63
Номинальный ток In, А Номинальный кратковременно выдерживаемый ток Icw, kA (1с) = 2kA	100, 125
Номинальная наибольшая включающая способность (на к.з.), Icm, kA	6
Номинальное выдерживаемое импульсное напряжение, Uimp, кВ	6
Механическая износостойкость, циклов	20 000
Коммутационная износостойкость, циклов	10 000
Степень защиты	IP20
Число полюсов	1, 2, 3, 4
Сечение подключаемого провода, мм²	25 для аппаратов до 16-63А; 35 для аппаратов 100А и 125А
Климатическое исполнение	УХЛ4
Диапазон рабочих температур, °С	От -40 до +50

Габаритные и установочные размеры

16 А, 25 А, 40 А, 63 А



100 А, 125 А



Типовые схемы подключения

Количество полюсов			
1P	2P	3P	4P
1 2	1 3 2 4	1 3 5 2 4 6	1 3 5 7 2 4 6 8

Особенности эксплуатации и монтажа

Проводник			Шина соединительная
жесткий	гибкий	с наконечником	PIN, FORK

Возможна коммутация алюминиевым и медным проводником.

Типовая комплектация

1. Выключатели нагрузки AVN EKF AVERES.

*Вся документация доступна по QR-коду на вкладыше / на внутренней стороне упаковки.

Выключатели нагрузки BH-45 EKF PROxima



Выключатели нагрузки серии BH-45 EKF PROxima являются воздушными выключателями с механизмом свободного расцепления и оперирования контактами посредством механизма с пружинным накопителем энергии.

Выключатель выполнен в виде механической конструкции, смонтированной на жесткой раме.

Основные органы управления и индикации выведены на лицевую панель.

Основные органы управления и индикации на лицевой панели

1. Кнопка отключения.
2. Рукоятка ручного взвода пружины механизма расцепления.
3. Кнопка включения.
4. Указатель положения пружины механизма расцепления: пружина взведена / пружина не взведена.
5. Указатель положения главных контактов: замкнуты / разомкнуты.
6. Передняя панель выключателя.
7. Проушина для блокировки замком положений выключателя: «Рабочее», «Испытание и наладка» или «Выключено».
8. Указатель положения выключателя.
9. Рукоятка для выкатывания выключателя выдвигного исполнения.

Основные узлы и агрегаты выключателей

1. Клеммник для подключения цепей вторичной коммутации (неподвижный).
2. Основание выдвигного элемента.
3. Изолирующие шторки.
4. Рукоятка.
5. Клеммник для подключения цепей вторичной коммутации (подвижный).
6. Свободные вспомогательные контакты.
7. Минимальный расцепитель напряжения.
8. Независимый расцепитель.
9. Электромагнит включения.
10. Механизм управления.
11. Мотор-редуктор для исполнения с электродвигательным приводом.
12. Микропроцессорный блок управления.
13. Передняя панель выключателя.

Исполнение выключателей по видам защиты от сверхтоков:

- защита в зоне токов перегрузки и короткого замыкания;
- защита от замыкания на землю.

Дополнительные расцепители и вспомогательные контакты:

- независимый расцепитель;
- минимальный расцепитель напряжения;
- свободные вспомогательные контакты (четыре переключающих контакта).

Виды привода управлением выключателями:

- ручной взвод и управление включением и отключением;

- электродвигательный привод для дистанционного управления.
- Виды установки и монтажа выключателей:
- стационарная установка с задним присоединением внешних проводников;
 - выдвигное исполнение для выкатных (выдвигных) ячеек шкафов.

Описание основных узлов выключателя.

1. Механизм включения, отключения и автоматического отключения состоит из привода оперативных включений-отключений, взводного механизма расцепления с пружинным накопителем для функции оперирования, в том числе для обеспечения мгновенного срабатывания выключателя при отключении токов короткого замыкания и перегрузки, и привода, связывающего его с контактной системой выключателя.

В исполнении с электродвигательным приводом совместно с данным механизмом агрегируется мотор-редуктор, обеспечивающий функционирование выключателя дистанционно, по команде оператора или автоматической системы управления.

В рабочем (включенном) состоянии выключателя механизм расцепления находится во взведенном положении.

Взвод перед включением осуществляется оператором вручную, с помощью рукоятки, или дистанционно, подачей сигнала на электропривод.

Включение после взвода выполняется оператором вручную, воздействием на кнопку включения, или дистанционно, с помощью электромагнита включения. Выключение осуществляется оператором вручную, воздействием на кнопку выключения, или дистанционно, с помощью команды на независимый или минимальный расцепитель напряжения. Автоматическое отключение в случае возникновения перегрузки или короткого замыкания производится независимым расцепителем по командному сигналу от микропроцессорного блока.

2. Контактная и дугогасительная системы.

Контактная система выключателя представляет собой сблокированные и параллельно включенные подвижные и неподвижные контакты, оснащенные металлокерамическими контактами, устойчивыми к эрозии при отключении токов.

Дугогасительные камеры установлены в каждом полюсе выключателя и обеспечивают эффективное гашение дуги при отключении выключателя.

3. Выдвигной отсек.

Выключатели выдвигного исполнения имеют разобщающие контакты основной и вспомогательных цепей в специальном выдвигном отсеке.

Выдвигной отсек состоит из правой и левой пластин (с направляющими), основания и поперечного элемента.

На основании расположены шасси для вкатывания и выкатывания аппарата и указатель положения аппарата. В верхней части основания расположены неподвижные отдельные контакты для подключения вторичной цепи.

Существуют три положения выключателя с выдвигным элементом:

- «Рабочее» – главная и вспомогательная цепи включены, изолирующая шторка открыта;
- «Испытание и наладка» – главная цепь отключена, изолирующая шторка закрыта. Включена только вспомогательная цепь для проведения тестирования;

– «Выкачено» – главная и вспомогательная цепи отключены, изолирующая шторка закрыта.

Конструкцией выключателей предусмотрена возможность фиксации выключателей в данных положениях с помощью навесного замка, для исключения возможности несанкционированного изменения положений.

4. Клеммные зажимы.

Для обеспечения подсоединения к выключателям проводников вспомогательных и телеметрических цепей в верхней части выключателя установлен блок клеммных зажимов.



Стационарное и выкатное исполнение

Присоединительные шины из электротехнической меди с покрытием серебром

Серебросодержащие композитные напайки с вольфрамом на главных контактах

Дополнительные контакты

Комплектация с электроприводом взведения пружины привода и без него

Номенклатурный ряд выключателей нагрузки от 1000 до 3200 А

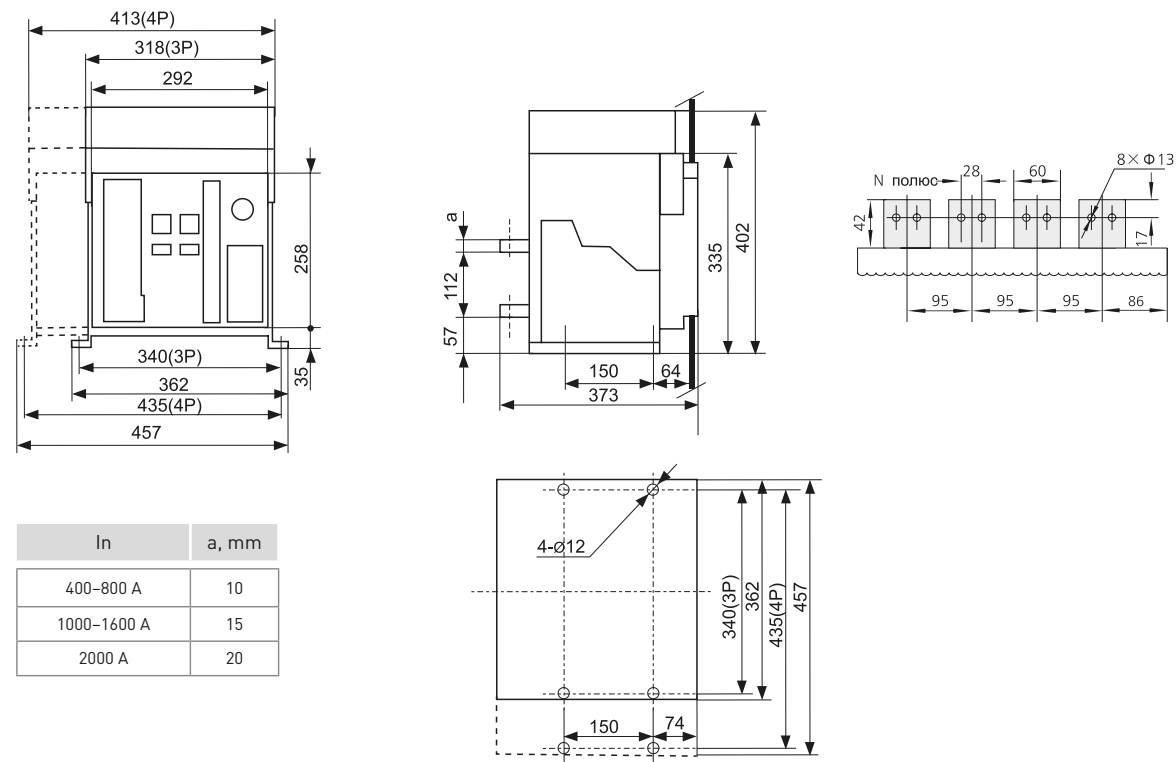
Наименование	Номинальный ток расцепителя, In, А	Исполнение	Стационарный		Выкатной	
			Масса нетто, кг	Артикул	Масса нетто, кг	Артикул
BH-45 2000/1000A EKF PROxima	1000	–	50,4	nt45-2000-1000	76,8	nt45-2000-1000v
		С электроприводом		nt45-2000-1000-p		nt45-2000-1000v-p
BH-45 2000/2000A EKF PROxima	2000	–	51,5	nt45-2000-2000	81,3	nt45-2000-2000v
		С электроприводом		nt45-2000-2000-p		nt45-2000-2000v-p
BH-45 3200/2500A EKF PROxima	2500	–	97	nt45-3200-3200	105	nt45-3200-3200v
		С электроприводом		nt45-3200-3200-p		nt45-3200-3200v-p
BH-45 3200/3200A EKF PROxima	3200	–	61	nt45-3200-2500	97	nt45-3200-2500v
		С электроприводом		nt45-3200-2500-p		nt45-3200-2500v-p
BH-45 5000/5000A EKF PROxima	5000	–	–	–	133	nt45-5000-5000v

ТЕХНИЧЕСКИЕ ХАРАКТЕРИСТИКИ

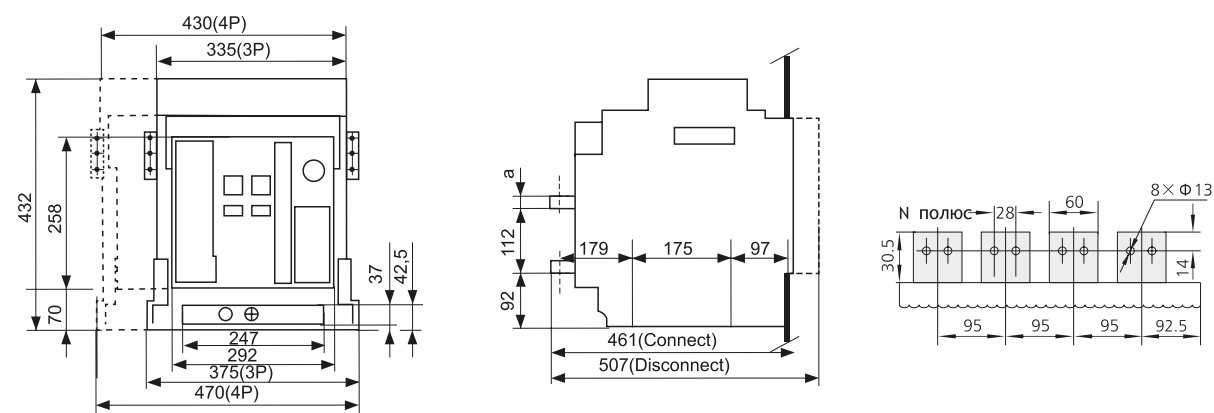
Параметры	В	Значения		
		BH-45/2000	BH-45/3200	BH-45/4000
Механическая износостойкость, циклов В0	Без обслуживания	5000	2500	2000
	С обслуживанием	10 000	10 000	8000
Номинальное рабочее напряжение переменного тока частоты 50 Гц, Un, В		690		
Номинальное напряжение изоляции переменного тока частоты 50 Гц, Ui, В		1000		
Номинальный кратковременно выдерживаемый ток, Icw, кА		50	80	80
Номинальное импульсное выдерживаемое напряжение, Uimp, кВ		12		
Расположение шин при подключении к выводам выключателя		Заднее горизонтальное		
Кол-во полюсов (стандарт)		3P		
Исполнение под заказ		3P + N		
Категория применения по ГОСТ Р 50030.2		A		
Степень защиты открыто установленного выключателя		IP 30		
Диапазон рабочих температур, °С		От -5 до +40		
Климатическое исполнение		УХЛ 3,1		
Высота над уровнем моря, м		2000		
Срок службы, лет, не менее		15		

Габаритные и установочные размеры

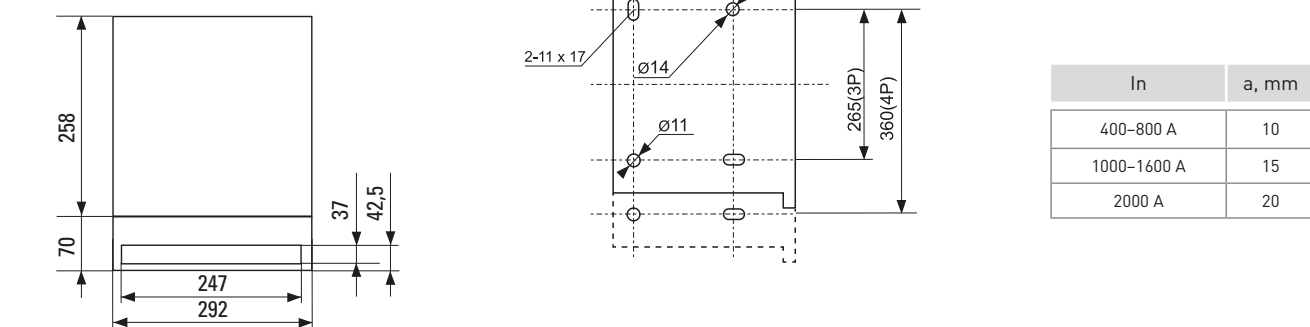
ВН-45/2000 стационарный



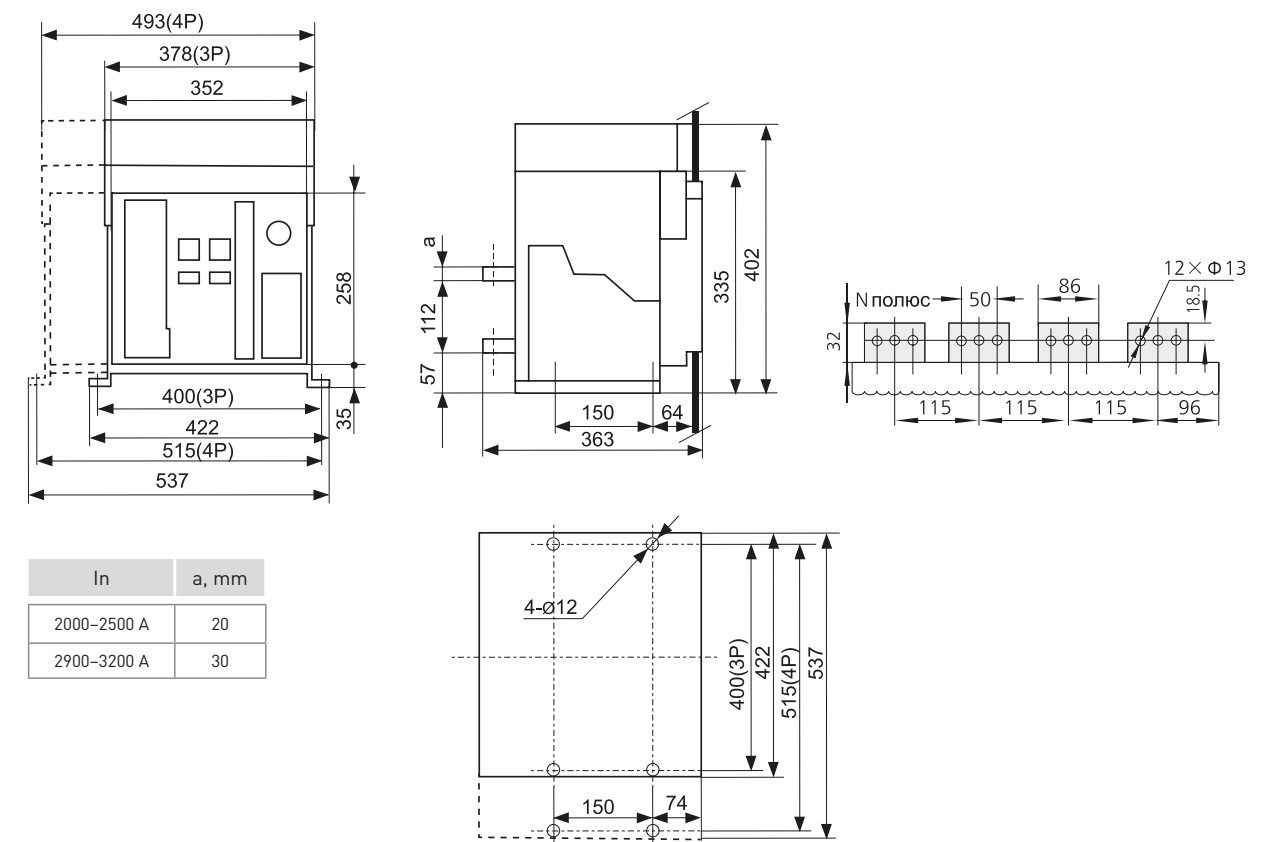
ВН-45/2000 выдвжной



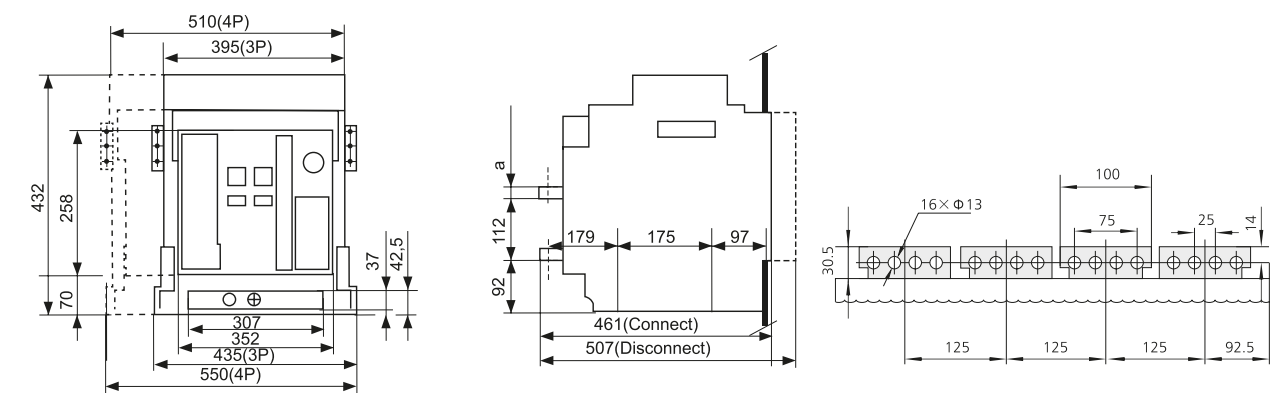
Вырез под рамку



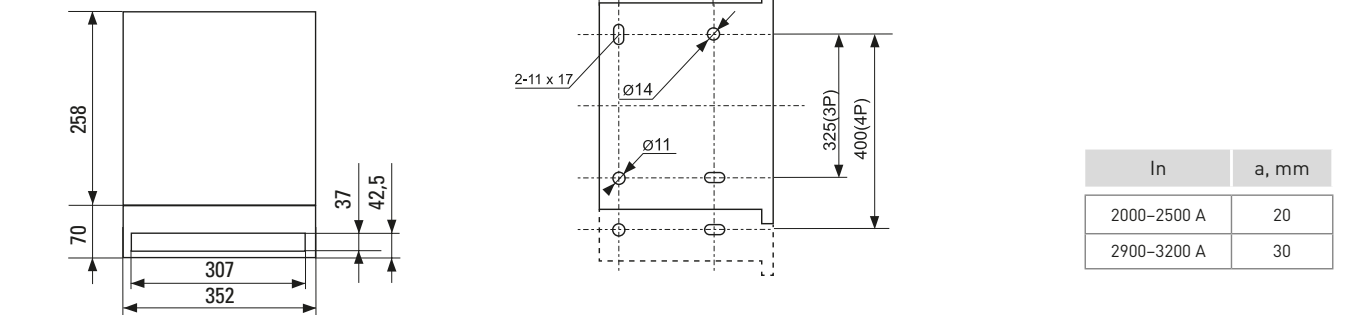
ВН-45/3200 стационарный



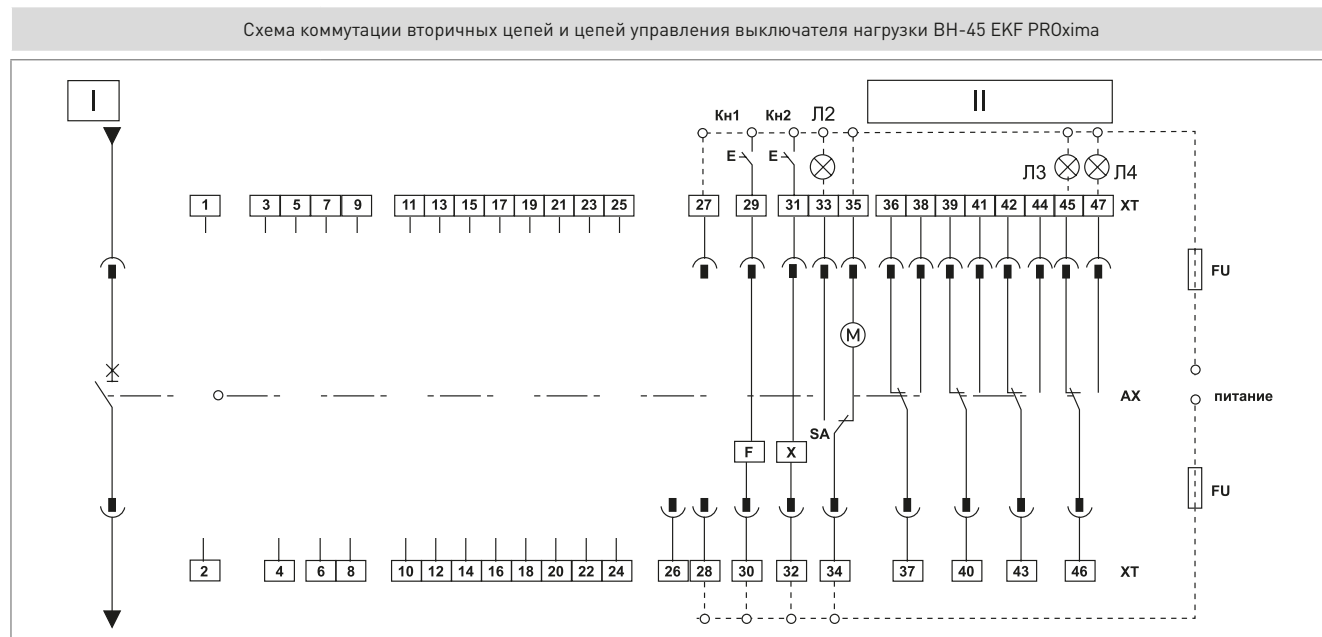
ВН-45/3200 выдвжной



Вырез под рамку



Типовые схемы подключения



Описание устройств

I – главные цепи выключателя.
 II – модуль цепей вспомогательных контактов.
 Л2 – индикатор состояния взвода механизма.
 Л3 – индикатор отключенного состояния выключателя.
 Л4 – индикатор включенного состояния выключателя.
 Кн1 – кнопка команды на отключение выключателя.
 Кн2 – кнопка команды на включение выключателя.
 АХ – вспомогательные контакты выключателя (четыре переключающих контакта).
 F – независимый расцепитель. Дополнительная опция.
 X – электромагнит включения. Дополнительная опция.
 М – мотор-редуктор взведения привода.
 SA – конечный выключатель взвода привода.
 ХТ – выводы (клеммные зажимы) цепей вторичной коммутации автоматического выключателя.
 FU – плавкий предохранитель.

Примечания

- Схему присоединений, заключенную в больший прямоугольник, помеченный пунктирной линией, выполняет потребитель самостоятельно.
- Выводы 34, 35 подсоединяются непосредственно к источнику питания или независимому источнику энергии.

Особенности эксплуатации и монтажа

- Указания по монтажу и эксплуатации.
 Температура окружающего воздуха от -5 до +40 °С, средняя температура за 24 ч ниже +35 °С.
 Высота установки над уровнем моря не более 2000 м.
 Относительная влажность не более 50% при максимальной температуре окружающего воздуха. Допускается более высокая влажность при условии, что самая низкая среднемесячная температура в самом влажном месяце не должна превышать +25 °С при максимальной среднемесячной относительной влажности в этом месяце не более 90%, принимая во внимание влажный конденсат, который появляется на поверхности изделия в результате изменения температуры.
 Защита от загрязнения III степени.
 Категории размещения: 4 – для выключателей главных распределительных щитов, выключателей трансформаторов, 3 – для выключателей вспомогательных цепей и цепей управления.
 Выключатель нагрузки должен эксплуатироваться в местах, не со-

держащих взрывоопасных сред, проводящей пыли и газов, которые могли бы вызвать коррозию металлов и разрушение изоляции. Выключатель нагрузки устанавливается на горизонтальной металлической платформе или раме, допускающей отклонения установки выключателя от вертикального положения – 5° в любую сторону. Степень защиты открыто установленного выключателя IP 30. При установке выключателя за панелью шкафа, имеющего окно для выхода передней панели с соответствующим размером, степень защиты выключателя IP 40. Перед установкой, пожалуйста, проверьте соответствие технических параметров на шильдике устройства данным заказа.

2. Описание конструкции выключателей нагрузки.

Выключатели нагрузки всех типов имеют одинаковый размер по высоте и глубине и отличаются только размерами по ширине, что позволяет производить удобную компоновку шкафов при их проектировании и снижает издержки производства у монтажных организаций. Схема показана на рис. 1.

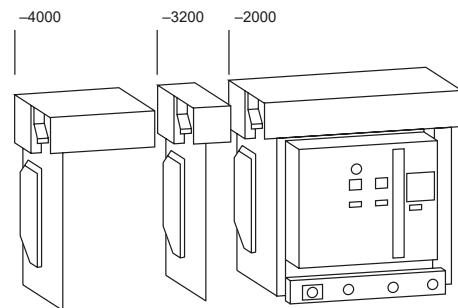


Рис. 1

Выключатели нагрузки серии ВН-45 EKF PROxima являются воздушными выключателями с механизмом свободного расцепления и оперирования контактами посредством механизма с пружинным накопителем энергии. Общий вид выключателя приведен на рис. 2.

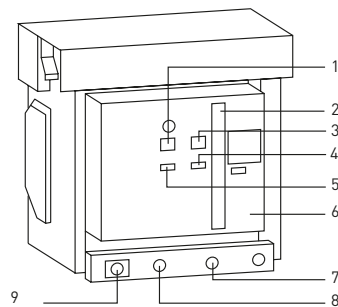


Рис. 2

Конструктивно выключатель нагрузки выполнен в виде механической конструкции, смонтированной на жесткой раме.

Основные органы управления и индикации выведены на лицевую панель.

- Кнопка отключения.
- Рукоятка ручного взвода пружины механизма расцепления.
- Кнопка включения.
- Указатель состояния пружины механизма расцепления: пружина взведена / пружина не взведена.
- Указатель положения главных контактов: замкнуты – разомкнуты.
- Передняя панель выключателя.
- Проушина для блокировки замком положений выключателя: «Рабочее», «Испытание и наладка» или «Выкачено».
- Указатель положения выключателя.
- Рукоятка для выкатывания выключателя выдвигного исполнения.

Основные узлы и агрегаты выключателей

- Клеммник для подключения цепей вторичной коммутации (неподвижный).
- Основание выдвигного элемента.
- Изолирующие шторки.
- Рукоятка.
- Клеммник для подключения цепей вторичной коммутации (подвижный).
- Свободные вспомогательные контакты.
- Независимый расцепитель. Дополнительная опция.
- Электромагнит включения. Дополнительная опция.
- Механизм управления.
- Мотор-редуктор для исполнения с электродвигательным приводом.
- Передняя панель выключателя.

Дополнительные расцепители и вспомогательные контакты:
 – свободные вспомогательные контакты (четыре переключающих контакта).

Виды привода управлением выключателями:

- ручной взвод и управление включением и отключением;
 - электродвигательный привод для дистанционного управления.
- Виды установки и монтажа выключателей:
- стационарная установка с задним присоединением внешних проводников;
 - выдвигное исполнение для выкатных (выдвигных) ячеек шкафов.

3. Описание основных узлов выключателя.

3.1. Механизм включения-отключения состоит из привода оперирования включений-отключений, взводного механизма расцепления с пружинным накопителем для функции оперирования и привода, связывающего его с контактной системой выключателя.

В исполнениях с электродвигательным приводом совместно с данным механизмом агрегируется мотор-редуктор, обеспечивающий функционирование выключателя дистанционно, по команде оператора или автоматической системы управления. В рабочем (включенном) состоянии выключателя механизм расцепления находится во взведенном положении. Взвод перед включением осуществляется оператором вручную, с помощью рукоятки или дистанционно, подачей сигнала на электропривод. Включение выключателя после взвода выполняется оператором вручную, воздействием на кнопку включения, или дистанционно, с помощью электромагнита включения. Выключение осуществляется оператором вручную, воздействием на кнопку выключения, или дистанционно, с помощью команды на независимый или минимальный расцепитель напряжения.

3.2. Контактная и дугогасительная системы.

Контактная система выключателя представляет собой сблокированные и параллельно включенные подвижные и неподвижные контактодержатели, оснащенные износоустойчивыми металлокерамическими контактами.

Дугогасительные камеры установлены в каждом полюсе выключателя и обеспечивают эффективное гашение дуги при отключении выключателем нагрузки.

3.3. Выдвигной отсек.

Выключатели выдвигного исполнения имеют разобщающие контакты основной и вспомогательных цепей в специальном выдвигном отсеке. Выдвигной отсек состоит из правой и левой пластин (с направляющими), основания и поперечного элемента. На основании расположены шасси для вкатывания и выкатывания аппарата и указатель положения аппарата. В верхней части основания расположены неподвижные раздельные контакты для подключения вторичной цепи.

Существуют три положения выключателя с выдвигным элементом:

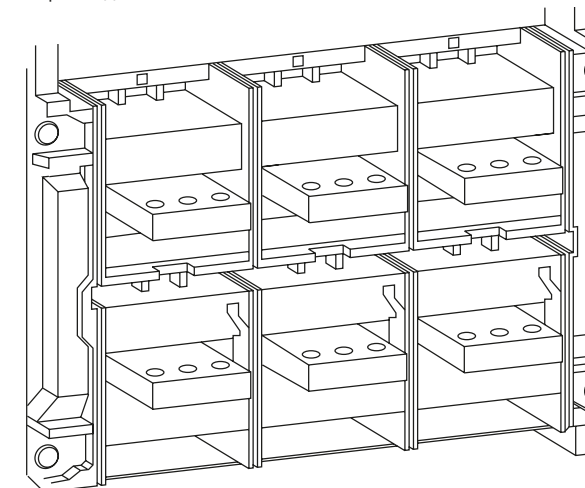
- «Рабочее» – главная и вспомогательная цепи включены, изолирующая шторка открыта;
- «Испытание и наладка» – главная цепь отключена, изолирующая шторка закрыта. Включена только вспомогательная цепь для проведения тестирования;
- «Выкачено» – главная и вспомогательная цепи отключены, изолирующая шторка закрыта.

Конструкцией выключателей предусмотрена возможность фиксации выключателей в данных положениях с помощью навесного замка для исключения несанкционированного изменения положений.

3.4. Клеммные зажимы.

Для обеспечения подсоединения к выключателям проводников вспомогательных и телеметрических цепей в верхней части выключателя установлен блок клеммных зажимов.

4. Присоединение.



Выводы выключателя расположены сзади, шины при подключении к выключателю должны располагаться горизонтально.

Типовая комплектация

- Автоматические выключатели серии ВН-45 EKF PROxima.
- Паспорт.

Выключатели нагрузки ВН-99 EKF PROxima

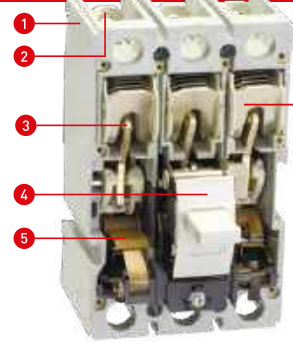


Выключатель ВН-99 EKF PROxima выполнен в виде моноблока и состоит из основания и крышки с фальшпанелью, в которой имеется окно для рукоятки управления.

Основание (1) выполнено из термостойкой пластмассы, не поддерживающей горение и являющейся несущей конструкцией для присоединительных зажимов (2), неподвижных и подвижных контактов (3) с системой дугогашения (6), механизма управления (4). Крышка закрывает все подвижные элементы механизма управления и внутренние токоведущие части.

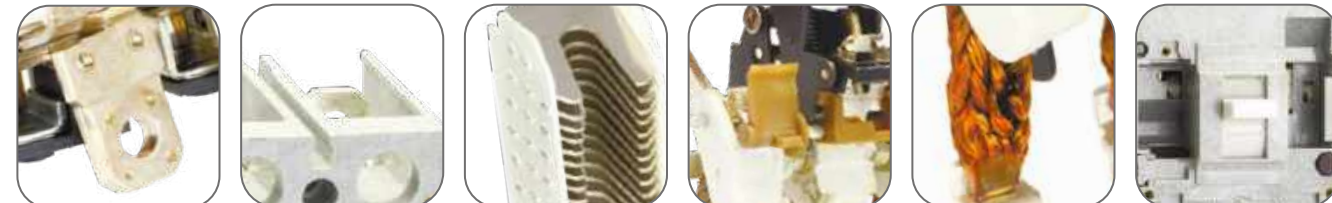
Полный ассортимент дополнительных устройств см. в подразделе «Дополнительные устройства для ВА-99 EKF PROxima».

ВНИМАНИЕ! Рычаг выключателя имеет три положения: «ВКЛ», «ОТКЛ» и «СРАБАТЫВАНИЕ ДОП. УСТРОЙСТВ». Для включения после срабатывания необходимо перевести рычаг из промежуточного положения в положение «ОТКЛ», а затем «ВКЛ». Механизм управления выключателя построен на принципе переламывающегося рычага и снабжен мощной возвратной пружиной. При взведении рукоятки механизма управления (4) приводится в движение изолирующая рейка (5),



на которой закреплены пружинные подвижные силовые контакты с гибкими соединениями. Рейка поворачивается в боковых направляющих, обеспечивая не только замыкание подвижных и неподвижных силовых контактов, но и необходимые провалы для увеличения и выравнивания силы нажатия на подвижные контакты. Система дугогашения выключателей весьма эффективна и в исполнениях ВН-99-125/125 А и ВН-99-160/160 А.

Состоит из дугогасительных решеток со стальными никелированными дугогасительными вкладышами, в исполнении ВН-99-25/250 А и выше применены дополнительные рассеиватели дуги в виде толстых стальных перфорированных пластин, вставленных в крышку. При установке выключателей в распределительные устройства необходимо учитывать зону возможного выброса вверх на расстояние до 30 мм продуктов горения дуги при отключении под нагрузкой. Подключение кабелей или шин со стороны источника питания производят на верхние или нижние зажимы выключателей. Возможна коммутация алюминиевым и медным проводом.



Лучшая электропроводность
Присоединительные шины из электротехнической меди с покрытием серебром

Не поддерживает горение
Корпус из термостойкой пластмассы

Лучшее гашение дуги
Однородные по толщине и массивные пластины

Мгновенная коммутация
Пружина механизма расцепления

Лучшая электропроводность
Гибкая косичка из электротехнической меди

Полный ассортимент дополнительных устройств
Места присоединения дополнительных устройств

Наименование	Типовая схема подключения	Номинальный ток, I _n , А	Масса нетто, кг	Артикул
ВН-99/125 100А 3P EKF PROxima		100	1	sl99-125-100
ВН-99/160 160А 3P EKF PROxima		160	1,4	sl99-160-160
ВН-99/250 250А 3P EKF PROxima		250	3,4	wsl99-250-250
ВН-99/400 400А 3P EKF PROxima		400	5,5	sl99-400-400
ВН-99/800 630А 3P EKF PROxima		630	9,5	sl99-800-630
ВН-99/800 800А 3P EKF PROxima		800	9,5	sl99-800-800

ТЕХНИЧЕСКИЕ ХАРАКТЕРИСТИКИ

Параметры	Значения				
	ВН-99/125 А	ВН-99/160 А	ВН-99/250 А	ВН-99/400 А	ВН-99/800 А
Номинальное напряжение изоляции, U _i , В	500				
Номинальное рабочее напряжение, U _e , В	400				
Наибольший кратковременный допустимый ток, I _{cs} , кА [1с]	52,5				
Механическая износостойкость, циклов, не менее	8500	7000	7000	4000	4000
Электрическая износостойкость, циклов, не менее	2500	2000	2000	2000	2000
Энергопотребление, Вт	25	40	50	70	70
Мощность рассеивания, Вт	25	30	50	60	60
Кол-во полюсов (стандарт)	3P				
Степень защиты со стороны лицевой панели	IP30				
Климатическое исполнение	УХЛ3				
Высота над уровнем моря, м	До 4000				
Срок службы, не менее, лет	10				

Габаритные и установочные размеры

Габаритные и установочные размеры ВН-99 полностью совпадают с габаритными и установочными размерами ВА-99 соответствующих габаритов.

Особенности эксплуатации и монтажа

1. Условия хранения и эксплуатации.

Выключатели нагрузки ВН-99 EKF PROxima могут использоваться при температуре окружающей среды от -25 до +40 °С и храниться при температуре от -40 до +70 °С.

Группа механического исполнения – М3 (по ГОСТ 17516.1). Рабочее положение в пространстве любое. Высота над уровнем моря до 4000 м. Тип атмосферы II (по ГОСТ 15150). Вид климатического исполнения УХЛ3 (по ГОСТ 15150).

Степень защиты от воздействия окружающей среды и от соприкосновения с токоведущими частями (по ГОСТ 14254-96): IP30 оболочки выключателя, IP00 – зажимы для присоединения внешних проводников. Класс защиты IP54 достигается для выключателей, устанавливаемых в щитах этого класса защиты, при использовании ручного привода дверного монтажа с изолирующими прокладками.

2. Минимальные расстояния до боковых стенок распределительного щита.

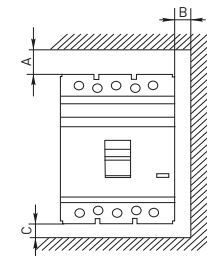
При установке выключателей нагрузки в распределительном щите для обеспечения защиты от продуктов горения дуги, охлаждения и вентиляции необходимо учитывать следующие расстояния:

А – между выключателем и верхней стенкой;

В – между выключателем и боковой стенкой;

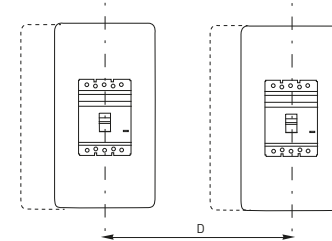
С – между выключателем и нижней стенкой.

Данные расстояния должны быть добавлены к максимальным размерам выключателей всех вариантов, включая выводы.



Наименование	Установка в металлическом заземленном щите			Установка в изолированном щите		
	А, мм	В, мм	С, мм	А, мм	В, мм	С, мм
ВН-99/125	25	20	20	25	0	20
ВН-99/160	35	25	20	35	0	25
ВН-99/250	35	25	20	35	0	25
ВН-99/400	35	25	20	35	0	25
ВН-99/800	35	25	20	35	10	25

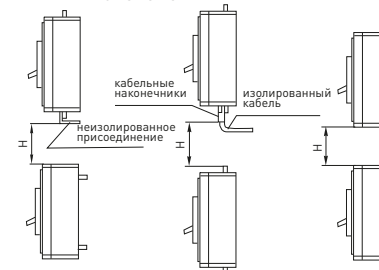
3. Минимальные расстояния между центрами двух горизонтально установленных выключателей.



Наименование	Расстояние D, мм	
	3P	4P
ВА-99/125 EKF PROxima	90/105 •	120/135
ВА-99/160 EKF PROxima	105/119 •	140
ВА-99/250 EKF PROxima	105/119 •	140
ВА-99/400 EKF PROxima	140	185
ВА-99/800 EKF PROxima	210	280

• Данным знаком обозначены расстояния для выключателей с ручным поворотным приводом.

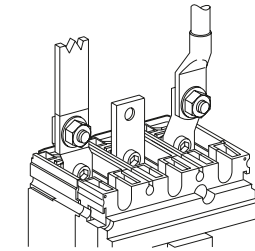
4. Минимальные расстояния между центрами двух вертикально установленных выключателей.



Наименование	Расстояние Н, мм
ВА-99/125 EKF PROxima	90
ВА-99/160 EKF PROxima	105
ВА-99/250 EKF PROxima	105
ВА-99/400 EKF PROxima	140
ВА-99/800 EKF PROxima	210

5. Присоединение.

Силовая шина	Проводник с наконечником типа ТМЛ	Внешний проводник (в комплекте)



6. Размеры внешних проводников для ВА-99 EKF PROxima (посеребренная медь, поставляются в комплекте с выключателем).

Подвод напряжения от источника питания допускается как сверху, так и снизу выключателя. Длина проводников 30–40 мм.

Изображение	Тип выключателя	Усилие затягивания, Н·м	Размеры присоединений, мм		
			ширина	толщина	Ø, мм
	ВА-99/250А EKF PROxima	9	20	6	8
	ВА-99/400А EKF PROxima	9	25	5	10
	ВА-99/800А EKF PROxima	9	50	5	10

7. Подключение дополнительных устройств.

К выключателям нагрузки ВН-99 EKF PROxima предлагается большой ассортимент дополнительных устройств: дополнительные контакты, аварийные контакты, расцепитель независимый, расцепитель минимальный, монтажные рейки для крепления на DIN-рейку (только для ВА-99/125 А и ВА-99/160 А), ручной поворотный привод и электропривод.

Возможна коммутация алюминиевым и медным проводником.

Одновременно в выключатель можно установить только один дополнительный контакт и только один расцепитель.

Все дополнительные устройства для ВА-99 подходят для ВН-99 при соответствии корпусов.

Полный ассортимент дополнительных устройств, описание и схемы подключения см. в подразделе «Дополнительные устройства для ВА-99 EKF PROxima».

Типовая комплектация

ВН-99 125-160

1. Выключатель нагрузки ВН-99 EKF PROxima.
2. Межфазные перегородки.
3. Комплект винтов для крепления на панель.
4. Паспорт.

ВН-99 250-800

1. Выключатель нагрузки ВН-99 EKF PROxima.
2. Контактные пластины (кроме артикулов без коннекторов).
3. Межфазные перегородки.
4. Комплект винтов для крепления на панель.
5. Комплект для присоединения внешних проводников.
6. Паспорт.

Выключатели нагрузки ВН-63 и ВН-125 EKF PROxima



ВН-63 (125) X X EKF PROxima

- Выключатель нагрузки
- Серия выключателей
- Количество полюсов
- Номинальный ток нагрузки, А

IP20

ГАРАНТИЯ
7
ЛЕТAl
Cu

EAC

ГОСТ IEC 60947-3

Выключатели нагрузки ВН-63 и ВН-125 EKF PROxima предназначены для оперативного управления участками электрических цепей. Выключатели производятся в одно-, двух-, трех- и четырехполюсном исполнении. Выключатели нагрузки ВН-63 (125) EKF PROxima выполнены в новом, уникальном дизайне корпуса из не поддерживающей горение пластмассы и взаимозаменяемы с ВН-63 (100). ВН-125 выполнен в корпусе с мостиковым контактом. ВН-63 выполнен в корпусе автоматического выключателя, имеет дугоотводящий канал, а также возможность подключения дополнительных устройств.



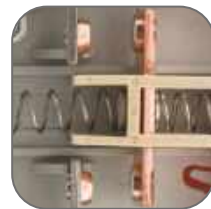
Корпус из не поддерживающей горение пластмассы



Индикаторное окно состояния контактов



Монолитная лицевая панель



Контакты из бескислородной меди



Автоматическая доводка рукоятки управления



Зажимы из посеребреной меди и анодированной стали скругленной формы с насечками

Изображение	Наименование	Номинальный ток, А	Масса нетто, кг	Артикул
	ВН-63, 1P 16A EKF PROxima	16	0,082	SL63-1-16-pro
	ВН-63, 1P 20A EKF PROxima	20		SL63-1-20-pro
	ВН-63, 1P 25A EKF PROxima	25		SL63-1-25-pro
	ВН-63, 1P 32A EKF PROxima	32		SL63-1-32-pro
	ВН-63, 1P 40A EKF PROxima	40		SL63-1-40-pro
	ВН-63, 1P 63A EKF PROxima	63		SL63-1-63-pro
	ВН-63, 2P 16A EKF PROxima	16	0,163	SL63-2-16-pro
	ВН-63, 2P 20A EKF PROxima	20		SL63-2-20-pro
	ВН-63, 2P 25A EKF PROxima	25		SL63-2-25-pro
	ВН-63, 2P 32A EKF PROxima	32		SL63-2-32-pro
	ВН-63, 2P 40A EKF PROxima	40		SL63-2-40-pro
	ВН-63, 2P 63A EKF PROxima	63		SL63-2-63-pro
	ВН-63, 3P 16A EKF PROxima	16	0,245	SL63-3-16-pro
	ВН-63, 3P 20A EKF PROxima	20		SL63-3-20-pro
	ВН-63, 3P 25A EKF PROxima	25		SL63-3-25-pro
	ВН-63, 3P 32A EKF PROxima	32		SL63-3-32-pro
	ВН-63, 3P 40A EKF PROxima	40		SL63-3-40-pro
	ВН-63, 3P 63A EKF PROxima	63		SL63-3-63-pro
	ВН-63, 4P 16A EKF PROxima	16	0,327	SL63-4-16-pro
	ВН-63, 4P 20A EKF PROxima	20		SL63-4-20-pro
	ВН-63, 4P 25A EKF PROxima	25		SL63-4-25-pro
	ВН-63, 4P 32A EKF PROxima	32		SL63-4-32-pro
	ВН-63, 4P 40A EKF PROxima	40		SL63-4-40-pro
	ВН-63, 4P 63A EKF PROxima	63		SL63-4-63-pro

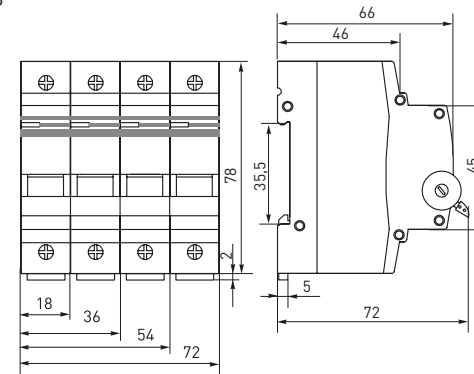
Изображение	Наименование	Номинальный ток, А	Масса нетто, кг	Артикул
	ВН-125, 1P 100A EKF PROxima	100	0,082	SL125-1-100-pro
	ВН-125, 1P 125A EKF PROxima	125		SL125-1-125-pro
	ВН-125, 2P 100A EKF PROxima	100	0,163	SL125-2-125-pro
	ВН-125, 2P 125A EKF PROxima	125		SL125-2-100-pro
	ВН-125, 3P 80A EKF PROxima	80	0,245	SL125-3-80-pro
	ВН-125, 3P 100A EKF PROxima	100		SL125-3-100-pro
	ВН-125, 3P 125A EKF PROxima	125		SL125-3-125-pro
	ВН-125, 4P 100A EKF PROxima	100	0,327	SL125-4-100-pro
	ВН-125, 4P 125A EKF PROxima	125		SL125-4-125-pro

ТЕХНИЧЕСКИЕ ХАРАКТЕРИСТИКИ

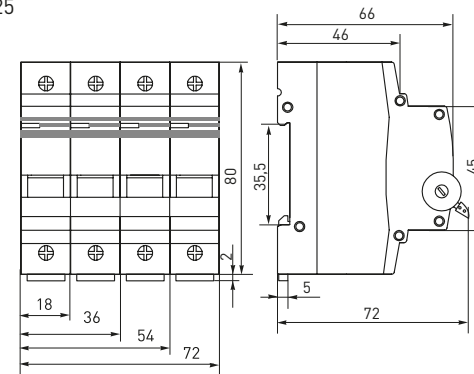
Параметры	Значения	
	ВН-63	ВН-125
Коммутационная износостойкость, кол-во циклов	10 000	
Механическая износостойкость, кол-во циклов	20 000	
Сечение подключаемого проводника, мм ²	От 1 до 25	От 1 до 35
Номинальный ток	16, 20, 25, 32, 40, 63	80, 100, 125
Момент затяжки, Н·м	2,5	
Номинальное фазное напряжение частотой 50 Гц, В	230	
Номинальное линейное напряжение частотой 50 Гц, В	400	
Номинальное импульсное напряжение, U _{imp} , кВ	6	
Номинальный кратковременно выдерживаемый ток I _{cw} , кА [1с]	1	2
Номинальная наибольшая включающая способность (на к.з.), I _{cm} , кА	6	10
Климатическое исполнение	УХЛ4	

Габаритные и установочные размеры

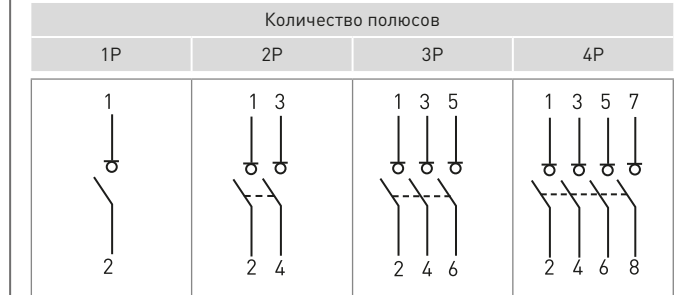
ВН-63



ВН-125



Типовые схемы подключения




Особенности эксплуатации и монтажа

- Присоединение аналогично ВА47-63 PROxima
 - Подключение дополнительных устройств
 - установка блок-контакта БК-47 EKF PROxima (слева);
 - установка расцепителя минимального и максимального напряжения РММ-47 EKF PROxima (справа);
 - установка расцепителя независимого РН-47 EKF PROxima (справа).
- Возможна коммутация алюминиевым и медным проводником.

Типовая комплектация

- Выключатели нагрузки ВН-63 и ВН-125 EKF PROxima.
- *Вся документация доступна по QR-коду на вкладыше / на внутренней стороне упаковки.

Выключатели нагрузки ВН-29 BASIC



ВН-29 XX XX BASIC

- Выключатель нагрузки
- Серия выключателей
- Количество полюсов
- Номинальный ток, А

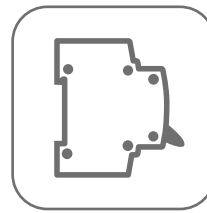
ГАРАНТИЯ 3 ГОДА

Al/Cu

IP20 EAC

ГОСТ IEC 60947-3

Выключатели нагрузки ВН-29 BASIC предназначены для оперативного управления участками электрических цепей. Выключатели производятся в одно-, двух-, трех- и четырехполюсном исполнении.



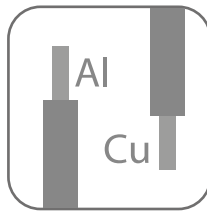
Надежный и проверенный конструктив



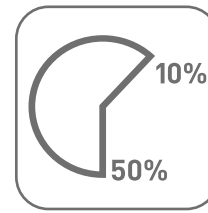
Удобство работы и надежность использования



Качество соответствует мировым стандартам



Возможна коммутация алюминиевым и медным проводником



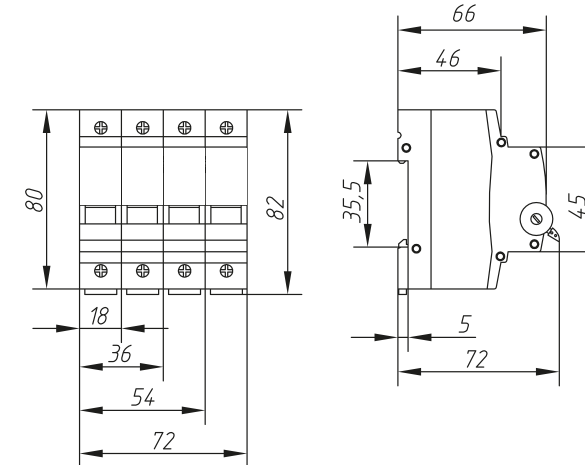
Экономия бюджета 10-50% по сравнению с европейскими брендами

Изображение	Наименование	Номинальный ток, А	Масса нетто, кг	Артикул
	Выкл. нагрузки 1P 16А ВН-29 BASIC	16	0,082	SL29-1-16-bas
	Выкл. нагрузки 1P 20А ВН-29 BASIC	20		SL29-1-20-bas
	Выкл. нагрузки 1P 25А ВН-29 BASIC	25		SL29-1-25-bas
	Выкл. нагрузки 1P 40А ВН-29 BASIC	40		SL29-1-40-bas
	Выкл. нагрузки 1P 63А ВН-29 BASIC	63		SL29-1-63-bas
	Выкл. нагрузки 2P 16А ВН-29 BASIC	16	0,163	SL29-2-16-bas
	Выкл. нагрузки 2P 25А ВН-29 BASIC	25		SL29-2-25-bas
	Выкл. нагрузки 2P 40А ВН-29 BASIC	40		SL29-2-40-bas
	Выкл. нагрузки 2P 63А ВН-29 BASIC	63		SL29-2-63-bas
	Выкл. нагрузки 3P 16А ВН-29 BASIC	16	0,245	SL29-3-16-bas
	Выкл. нагрузки 3P 25А ВН-29 BASIC	25		SL29-3-25-bas
	Выкл. нагрузки 3P 40А ВН-29 BASIC	40		SL29-3-40-bas
	Выкл. нагрузки 3P 63А ВН-29 BASIC	63		SL29-3-63-bas
	Выкл. нагрузки 4P 16А ВН-29 BASIC	16	0,327	SL29-4-16-bas
	Выкл. нагрузки 4P 25А ВН-29 BASIC	25		SL29-4-25-bas
	Выкл. нагрузки 4P 40А ВН-29 BASIC	40		SL29-4-40-bas
	Выкл. нагрузки 4P 63А ВН-29 BASIC	63		SL29-4-63-bas

ТЕХНИЧЕСКИЕ ХАРАКТЕРИСТИКИ

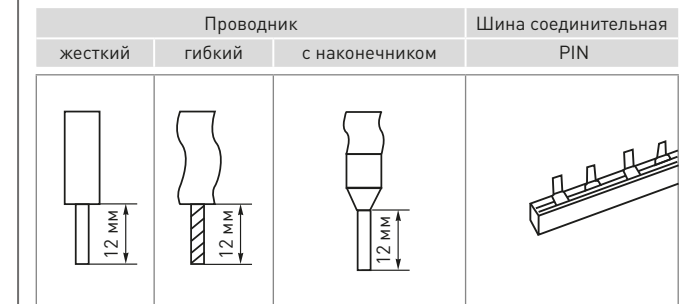
Параметры	Значения
Номинальное напряжение, Un, В	230/400
Частота, Гц	50
Номинальный ток In, А	16-63
Механическая износостойкость, циклов	20 000
Коммутационная износостойкость, циклов	10 000
Номинальный кратковременно выдерживаемый ток Icw, kA [1c]	1
Степень защиты	IP20
Число полюсов	1 2 3 4
Масса, г	82 163 245 327
Сечение подключаемого проводника, мм²	От 1 до 35
Климатическое исполнение	УХЛ4

Габаритные и установочные размеры



Особенности эксплуатации и монтажа

1. Присоединение



2. Подключение дополнительных устройств:

- возможна коммутация алюминиевым и медным проводником;
- AK-47 BASIC;
- БК-47 BASIC;
- PH-47 BASIC.

Типовые схемы подключения

1P	Количество полюсов		
	2P	3P	4P

Типовая комплектация

- Выключатель нагрузки ВН-29 BASIC.

*Вся документация доступна по QR-коду на вкладыше / на внутренней стороне упаковки.

Выключатели-разъединители ВР32У (универсальные) серии MAXima EKF BASIC



ВР32У XX X X X X X X EKF BASIC

- Серия
- Условный номинальный ток
- Исполнение рукоятки (съёмная/несъёмная)
- Показатель направлений (на одно или на два)
- Наличие дугогасительных камер
- Расположение внешних зажимов
- Вид рукоятки
- Наличие вспомогательных контактов

IP00

ГАРАНТИЯ 5 ЛЕТ

Al/Cu

EAC

ГОСТ IEC 60947-3-2016

Выключатели-разъединители ВР32У (универсальные) серии MAXima предназначены для ручного включения-отключения цепей переменного тока с номинальным напряжением до 690 В частотой 50 Гц. В конструкции применена трехполюсная контактная система ножевого типа с двойным видимым разрывом цепи. С помощью двойного разрыва цепи, больших растворов контактов и дугогасительных камер обеспечивается эффективное гашение электрической дуги при коммутации нагрузок, что препятствует преждевременному и чрезмерному износу контактов.

Конструкция контактных выводов обеспечивает болтовое присоединение шин или проводников, оконцованных кабельными наконечниками.

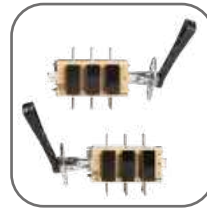
- Патент на полезную модель № 141807.
- Сокращение складских запасов на 50% за счет уменьшения номенклатурного ряда, было 48 позиций, стало 24.

Все рубильники являются универсальными по типу присоединения рукоятки. Конструкция рубильника предусматривает установку рукоятки как справа от корпуса, так и слева. Расположение рукоятки, левое или правое, можно поменять в процессе эксплуатации при необходимости.

Расположение плоскости присоединения внешних зажимов контактных выводов перпендикулярно плоскости монтажа.

Выпускается несколько исполнений ВР32У:

- на одно и на два направления;
- с несъемной рукояткой;
- со съёмной смещенной рукояткой.



Возможность установки рукоятки как справа, так и слева от корпуса



Простота и надежность конструкции



Наличие двойного видимого разрыва цепи



Наличие дугогасительных камер



Широкий выбор типоразмеров



Возможна коммутация алюминиевым и медным проводом

Наименование	Рисунок	Ном. рабочий ток Ie, А	Направления	Исполнение	Масса нетто, кг	Артикул
BP32Y-31A31220 100A MAXima EKF Basic	1	100	1	С дугогасительными камерами несъемная левая/правая рукоятка	1,2	uvr32-31a31220
BP32Y-35A31220 250A MAXima EKF Basic		250			2,2	uvr32-35a31220
BP32Y-37A31220 400A MAXima EKF Basic		400			3,2	uvr32-37a31220
BP32Y-39A31220 630A MAXima EKF Basic		630			6,7	uvr32-39a31220
BP32Y-31A71220 100A MAXima EKF Basic	3	100	2	С дугогасительными камерами несъемная левая/правая рукоятка	1,3	uvr32-31a71220
BP32Y-35A71220 250A MAXima EKF Basic		250			2,7	uvr32-35a71220
BP32Y-37A71220 400A MAXima EKF Basic		400			4,0	uvr32-37a71220
BP32Y-39A71220 630A MAXima EKF Basic		630			6,3	uvr32-39a71220
BP32Y-31B31250 100A MAXima EKF Basic	2	100	1	С дугогасительными камерами съемная смещенная левая/правая рукоятка	1,2	uvr32-31b31250
BP32Y-35B31250 250A MAXima EKF Basic		250			2,2	uvr32-35b31250
BP32Y-37B31250 400A MAXima EKF Basic		400			3,2	uvr32-37b31250
BP32Y-39B31250 630A MAXima EKF Basic		630			6,4	uvr32-39b31250
BP32Y-31B71250 100A MAXima EKF Basic	4	100	2	С дугогасительными камерами съемная смещенная левая/правая рукоятка	1,3	uvr32-31b71250
BP32Y-35B71250 250A MAXima EKF Basic		250			2,7	uvr32-35b71250
BP32Y-37B71250 400A MAXima EKF Basic		400			4,0	uvr32-37b71250
BP32Y-39B71250 630A MAXima EKF Basic		630			7,0	uvr32-39b71250
BP32Y-31A31240-R 100A MAXima EKF Basic	5	100	1	С дугогасительными камерами, с передней смещенной рукояткой	1,2	uvr32-31a31240-r
BP32Y-35A31240-R 250A MAXima EKF Basic		250			2,2	uvr32-35a31240-r
BP32Y-37A31240-R 400A MAXima EKF Basic		400			3,2	uvr32-37a31240-r
BP32Y-39A31240-R 630A MAXima EKF Basic		630			6,4	uvr32-39a31240-r
BP32Y-31A71240-R 100A MAXima EKF Basic	6	100	2	С дугогасительными камерами, с передней смещенной рукояткой	1,3	uvr32-31a71240-r
BP32Y-35A71240-R 250A MAXima EKF Basic		250			2,7	uvr32-35a71240-r
BP32Y-37A71240-R 400A MAXima EKF Basic		400			4,0	uvr32-37a71240-r
BP32Y-39A71240-R 630A MAXima EKF Basic		630			7,0	uvr32-39a71240-r

Наименование	Артикул
Передняя смещенная рукоятка для BP32Y 31240 100-400A MAXima EKF Basic	uvr32-h
Передняя смещенная рукоятка для BP32Y 31240 630A MAXima EKF Basic	uvr32-h-630
Передняя смещенная рукоятка для BP32Y 71240 100-400A (2 направления) MAXima EKF Basic	uvr32-h-2
Передняя смещенная рукоятка для BP32Y 71240 630A (2 направления) MAXima EKF Basic	uvr32-h-2-630

ТЕХНИЧЕСКИЕ ХАРАКТЕРИСТИКИ

Параметры	Значение			
Условный тепловой ток на открытом воздухе Ith, А	100	250	400	630
Условный тепловой ток в оболочке Ithe, А	80	200	315	500
Номинальный кратковременно выдерживаемый ток Icw, кА	5	8	11	16
Номинальный условный ток короткого замыкания Icc, кА	8	14	22	32
Механическая износостойкость, циклов, не менее	25 000	25 000	16 000	16 000
Сечение подключаемых проводников, max мм ²	35	120	240	2x240
Номинальное напряжение изоляции, Ui, В	690			
Номинальное рабочее напряжение, Ue, В	400, 690			
Кол-во полюсов	3P			
Категории применения	AC-21 В, AC-22 В (с д/г камерами)			
Степень защиты	IP 00; IP 32 (при установке в НКУ)			
Диапазон рабочих температур, °С	От -25 до +40			
Климатическое исполнение	УХЛ 3			
Высота над уровнем моря, м	До 2000			
Срок службы, не менее, лет	10			

Номинальный рабочий ток Ie, А	Условное обозначение
100	31
250	35
400	37
630	39

Род тока	Категория применения	Типичные области применения
Переменный	AC-21 В	Коммутация активных нагрузок, включая умеренные перегрузки
	AC-22 В	Коммутация смешанных активных и индуктивных нагрузок, включая умеренные перегрузки

Типовые схемы подключения



Габаритные и установочные размеры

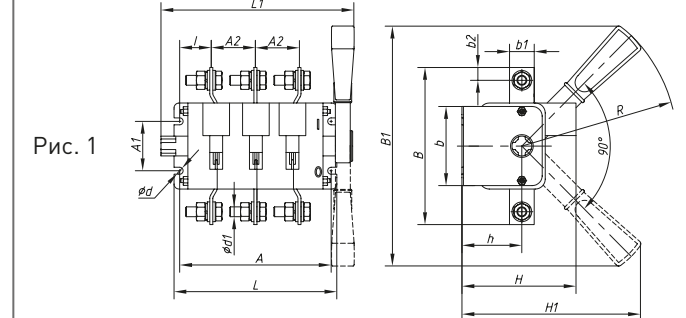


Рис. 1

Выключатель-разъединитель универсальный BP32Y-xxA31220 трехполюсный на одно направление с дугогасительными камерами, несъемная левая/правая рукоятка.

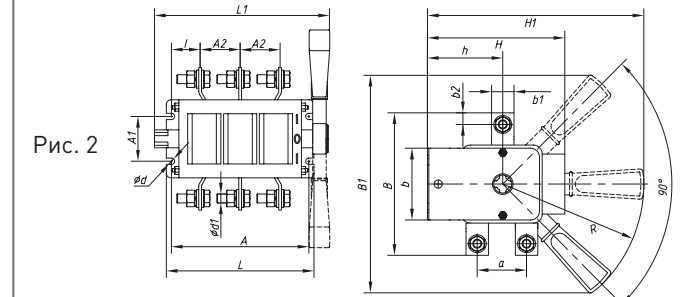


Рис. 2

Выключатель-разъединитель универсальный BP32Y-xxA71220 трехполюсный на два направления с дугогасительными камерами, несъемная левая/правая рукоятка. Фиксированное положение «0».

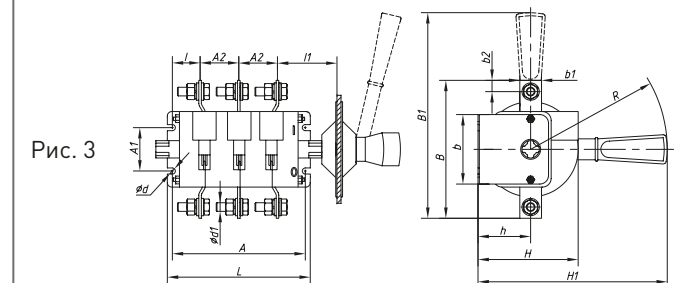


Рис. 3

Выключатель-разъединитель универсальный BP32Y-xxB31250 трехполюсный на одно направление с дугогасительными камерами, съемная левая/правая рукоятка.

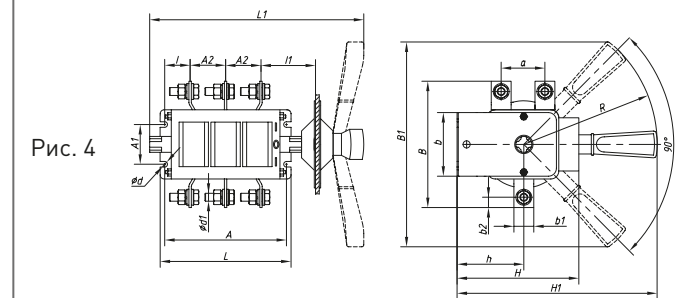


Рис. 4

Выключатель-разъединитель универсальный BP32Y-xxB71250 трехполюсный на два направления с дугогасительными камерами, съемная левая/правая рукоятка. Фиксированное положение «0».

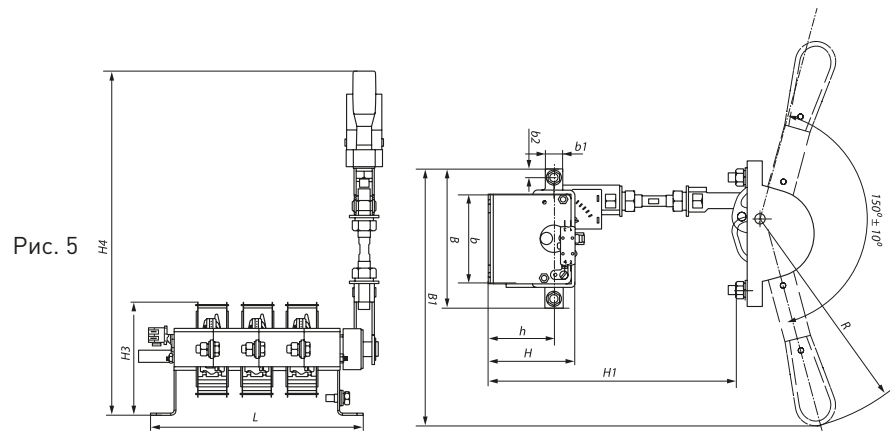


Рис. 5

Выключатель-разъединитель универсальный ВР32У-ххА31240 трехполюсный на одно направление с дугогасительными камерами, передняя смещенная несъемная левая/правая рукоятка.

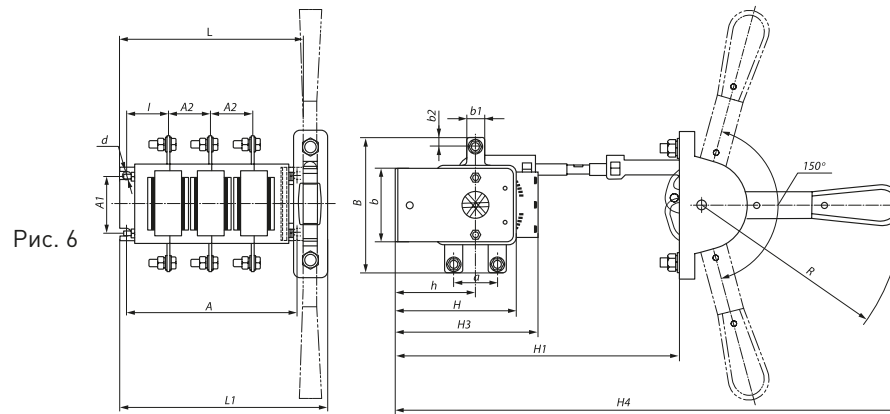


Рис. 6

Выключатель-разъединитель универсальный ВР32У-ххА71240 трехполюсный на два направления с дугогасительными камерами, передняя смещенная несъемная левая/правая рукоятка.

Модель	Размеры, мм																		Рис.				
	A	A1	A2	B	B1	L1	L	b	b1	b2	H	H1	H2	H3	H4	l	l1	h		d	d1	R	a
ВР32У-31А31220					240	176						175	-	-	-								1
ВР32У-31В31250	162,5		37,5	117	219	267	176,5	75	15	7,5	110	215	-	-	-	44	80	55		M6	160	3	
ВР32У-31А31240					231	202						250	332	95	332							177	5
ВР32У-35А31220					240	190						180	-	-	-								1
ВР32У-35В31250	173,5	50	44	164	242	282	186	83	25	12,5	112	219	-	-	-	47	80	58	7		160	3	
ВР32У-35А31240					249	214						250	332	102	332						M10	177	5
ВР32У-37А31220					240	215						191	-	-	-							160	1
ВР32У-37В31250	203		50	178	250	297,5	214,5	99,5	26,5	13	124,5	232	-	-	-	50	80	70,5			160	3	
ВР32У-37А31240					244	240						250	332	120	332							177	5
ВР32У-39А31220					313	250						240	-	-	-							207	1
ВР32У-39В31250	236,5	100	65	220	320	332	252,5	119	35	18	137,5	290	-	-	-	52	83	83,5	9	M12	207	3	
ВР32У-39А31240					313	280						350	452	148,5	452							237	5
ВР32У-31А71220					240	168						231,5	-	-	-							160	2
ВР32У-31В71250	145,5		37,5	120	262,5	157,5	65	15	7,5	7,5	127,5	215	-	-	-	35,5	80	71,5		M6	160	4	
ВР32У-31А71240					-	193,5						250	449	125	449							177	6
ВР32У-35А71220					183							238,5	-	-	-							160	2
ВР32У-35В71250	160		44	162	240	279	172	80,5	25	12,5	150	250	-	-	-	36	80	78,5	7		160	4	
ВР32У-35А71240					-	208						250	449	150	449							177	6
ВР32У-37А71220					215							259,5	-	-	-							160	2
ВР32У-37В71250	200		50	164	305	212	89,5	26	13	17,5	175	250	-	-	-	49	80	99,5			160	4	
ВР32У-37А71240					-	240						250	449	175	449							177	6
ВР32У-39А71220					251							330,5	-	-	-							207	2
ВР32У-39В71250	236		65	208	336,5	252	105,5	35	17,5	21,5	215	350	-	-	-	52,5	83	120,5	9	M12	207	4	
ВР32У-39А71240					-	280						350	621	215	621							237	6

Типовая комплектация

1. Выключатель-разъединитель серии ВР32У.
2. Рукоятка (съемная/несъемная).
3. Дугогасительные камеры.
4. Крепеж.
5. Удлинительная гильза для исполнения со съемной рукояткой.

Выключатели-разъединители (рубильники) серии ВРЭ EKF PROxima



ВРЭ-XX X EKF PROxima

- Серия
- Условный номинальный ток
- Исполнение



ГОСТ IEC 60947-3-2016

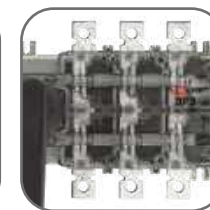
Выключатели-разъединители ВРЭ EKF PROxima предназначены для ручного включения-отключения цепей переменного тока номинальным напряжением до 500 В / 690 В (ВРЭ/ВРЭ с предохранителями) частотой 50 Гц, а также для защиты от коротких замыканий и перегрузки в моделях с плавкими предохранителями (предохранители в комплект поставки не включены). Двойной видимый разрыв цепи и прочный корпус с функцией дугогасительной камеры, выполненный из негорючего полиамида со стекловолокном, обеспечивают максимальную безопасность переключения. Фронтальная защита от прикосновений обеспечивается защитной крышкой. Применяются в качестве аварийного или главного выключателя

для токов от 160 до 630 А во вводно-распределительных устройствах, распределительных и шкафах управления и др. Устанавливаются на монтажную панель.

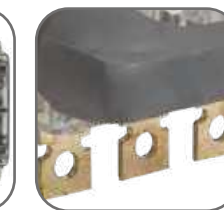
Конструктивно ВРЭ EKF PROxima состоит из трехполюсного основания с механизмом замыкания/размыкания контактов и дугогасительными камерами, прозрачной защитной крышки для визуального определения положения контактов и рукоятки. Конструкция контактных выводов обеспечивает болтовое присоединение шин или проводников, оконцованных кабельными наконечниками. Выключатели могут дополнительно оснащаться электромеханическим дополнительным контактом состояния NO + NC.



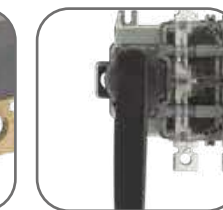
Наличие моделей с плавкими предохранителями



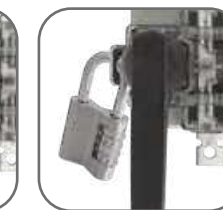
Двойной видимый разрыв цепи



Наличие дополнительных контактов



Выносная рукоятка на дверцу шкафа



Блокировка положения рукоятки при помощи замка

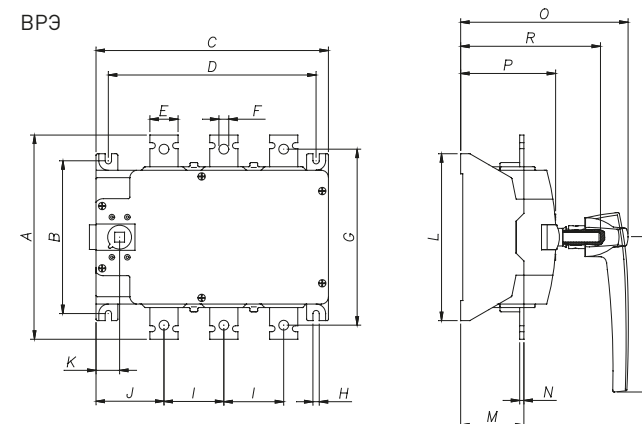


Возможна коммутация алюминиевым и медным проводом

Изображение	Наименование	Номинальный ток, А	Габарит плавкой вставки	Масса нетто, кг	Артикул
	ВРЭ 160 А EKF PROxima	160	-	1,5	vre-160
	ВРЭ 250 А EKF PROxima	250	-	1,6	vre-250
	ВРЭ 400 А EKF PROxima	400	-	4,8	vre-400
	ВРЭ 630 А EKF PROxima	630	-	5,0	vre-630
	ВРЭ 160 А EKF PROxima под предохранители ППН (габ. 00)	160	00	2,2	vre-fuse-160
	ВРЭ 250 А EKF PROxima под предохранители ППН (габ. 1)	250	1	6,5	vre-fuse-250
	ВРЭ 400 А EKF PROxima под предохранители ППН (габ. 2)	400	2	6,8	vre-fuse-400
	ВРЭ 630 А EKF PROxima под предохранители ППН (габ. 3)	630	3	11,5	vre-fuse-630

ТЕХНИЧЕСКИЕ ХАРАКТЕРИСТИКИ

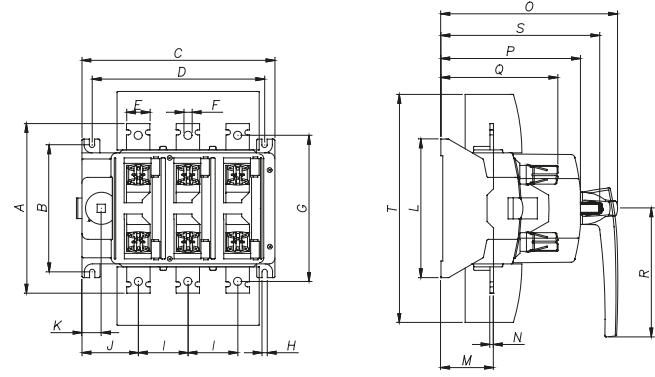
Габаритные и установочные размеры



Модель	Размеры, мм								
	A	B	C	D	E	F	G	H	I
ВРЭ 160 А	149	108	171	153,5	20	9	128	6,5	40
ВРЭ 250 А	158	108	171	153,5	25	11	133	6,5	40
ВРЭ 400 А	232	181,5	270	241,5	30	10,5	208	7	65
ВРЭ 630 А	238	181,5	270	241,5	35	10,5	208	7	65

Модель	Размеры, мм								
	J	K	L	M	N	O	P	Q	R
ВРЭ 160 А	60,5	24	123	46,5	3	157	68	125	128
ВРЭ 250 А	60,5	24	123	46,5	3	157	68	125	128
ВРЭ 400 А	88	29	200	73	5	196,5	106,5	180	165
ВРЭ 630 А	88	29	200	73	5	196,5	106,5	180	165

ВРЭ под предохранители

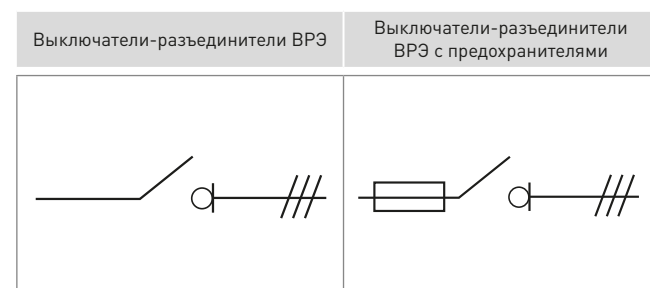


Модель	Размеры, мм									
	A	B	C	D	E	F	G	H	I	J
ВРЭ 160 А с ППН габ. 00 EKF PROxima	158	108	171	153,5	20	9	128	6,5	40	60,5
ВРЭ 250 А с ППН габ. 1 EKF PROxima	232	181,5	270	241,5	30	10,5	208	7	65	88
ВРЭ 400 А с ППН габ. 2 EKF PROxima	238	181,5	270	241,5	35	10,5	208	7	65	88
ВРЭ 630 А с ППН габ. 3 EKF PROxima	290	217	330	295	40	14	250	9	85	96,5

Модель	Размеры, мм									
	K	L	M	N	O	P	Q	R	S	T
ВРЭ 160 А с ППН габ. 00 EKF PROxima	24	123	46,5	3	195	140	107	125	166	192
ВРЭ 250 А с ППН габ. 1 EKF PROxima	29	200	73	5	253	196	152,5	180	218	338
ВРЭ 400 А с ППН габ. 2 EKF PROxima	29	200	73	5	253	196	161	180	218	338
ВРЭ 630 А с ППН габ. 3 EKF PROxima	33,5	237	90	6	302	238,5	200	220	262	400

Параметры	Значение			
Номинальный тепловой ток Ith, А	160	250	400	630
Для выключателей-разъединителей ВРЭ				
Максимальное номинальное напряжение Ue, В	500			
Частота, Гц	50-60			
Максимальное импульсное напряжение Uimp, кВ	12			
Номинальный кратковременно выдерживаемый ток (1 с) Icw, кА	7	7	15	15
Номинальный условный ток короткого замыкания Icm, кА	20	20	30	30
Категории применения	AC-23 А (500 В, 125 А) AC-23 А (415В) AC-22 А (500 В) AC-21 А (500 В)	AC-23 А (500 В, 200 А) AC-23 В (415В) AC-22 В (500 В) AC-21 В (500 В)	AC-23 В (500 В) AC-22 В (500 В) AC-21 В (500 В)	AC-23 В (500 В) AC-22 В (500 В) AC-21 В (500 В)
Крепление шин и проводников	Болт М8	Болт М10	Болт М10	Болт М10
Механическая износостойкость, циклов, не менее	7000			
Степень защиты	IP 40			
Для выключателей-разъединителей ВРЭ с предохранителями				
Тип (габарит) плавкой вставки	ППН-33 (габ. 00)	ППН-35 (габ. 1)	ППН-37 (габ. 2)	ППН-39 (габ. 3)
Максимальное номинальное напряжение Ue, В	690			
Частота, Гц	50-60			
Максимальное импульсное напряжение Uimp, кВ	8	8	8	12
Максимально допустимый ток короткого замыкания с предохранителями, кА	80			
Мощность рассеивания предохранителя на одну фазу, Вт	12	23	34	48
Категории применения	AC-23 А (690 В, 125 А) AC-23 А (500 В) AC-22 А (690 В) AC-21 А (690 В)	AC-23 В (690 В) AC-22 В (690 В) AC-21 В (690 В)	AC-23 В (690 В) AC-22 В (690 В) AC-21 В (690 В)	AC-23 В (690 В) AC-22 В (690 В) AC-21 В (690 В)
Крепление шин и проводников	Болт М8	Болт М10	Болт М10	Болт М12
Механическая износостойкость, циклов, не менее	7000	7000	7000	4000
Степень защиты	IP 20			
Общие характеристики				
Номинальное напряжение изоляции Ui, В	1000			
Сечение подключаемых проводников, мм²	70	120	240	240
Кол-во полюсов	3Р			
Диапазон рабочих температур, °С	От -25 до +50			
Климатическое исполнение	УХЛ 3			
Высота над уровнем моря, м	До 2000			
Срок службы, лет, не менее	10			

Типовые схемы подключения



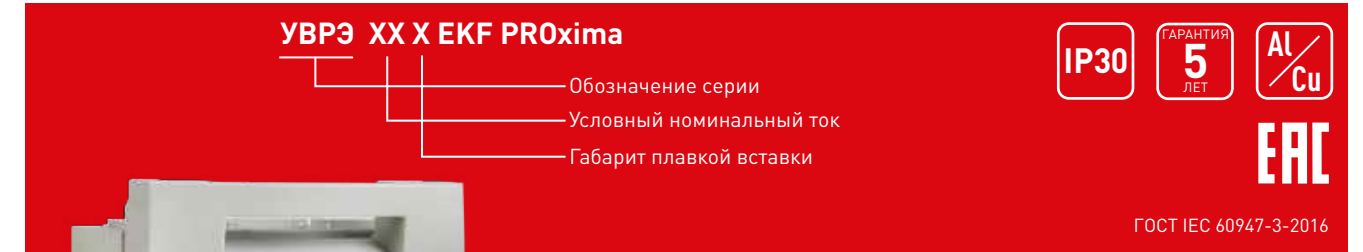
Особенности эксплуатации и монтажа

В моделях с предохранителями при отсутствии предохранителя контакта нет. Для нормальной работы выключателя-разъединителя необходимо наличие предохранителя в исправном состоянии.

Типовая комплектация

1. Выключатель-разъединитель серии ВРЭ EKF PROxima.
 2. Паспорт.
- Плавкие предохранители и дополнительные устройства (контакт состояния, выносная рукоятка, замок) в комплект поставки не включены и приобретаются отдельно.

Выключатели-разъединители (рубильники) серии УВРЭ откидного типа EKF PROxima



Выключатели-разъединители УВРЭ EKF PROxima откидного типа с плавкими предохранителями предназначены для ручного включения-отключения и для защиты от коротких замыканий и перегрузки цепей переменного тока номинальным напряжением до 690 В частотой 50 Гц (предохранители в комплект поставки не включены).

Применяются во вводно-распределительных устройствах, распределительных и шкафах управления и др.

Видимый разрыв обеспечивается благодаря откидной крышке, оснащенной держателями предохранителей. При открывании крышки происходит разрыв цепи (первый разрыв – в верхней части). Она также выполняет функцию фронтальной защиты от прикосновений.

Конструктивно УВРЭ EKF PROxima состоит из трехполюсного основания с контактными зажимами предохранителей, изготовленного из негорючего полиамида со стекловолокном, двух клеммных крышек (верхняя крышка оснащена дугогасительными камерами, за исключением УВРЭ 160 А) и откидной крышки с держателями предохранителей. В крышке предусмотрены контрольные отверстия для измерения напряжения и других параметров специальным щупом.

Выключатели устанавливаются на монтажную панель. Конструкция контактных выводов обеспечивает болтовое присоединение шин или проводников, оконцованных кабельными наконечниками. Выводы изготавливаются из меди с антикоррозийным покрытием.

Выключатели могут дополнительно оснащаться электромеханическим дополнительным контактом состояния NO + NC. Возможна коммутация алюминиевым и медным проводом.



Откидное исполнение Защита от перегрузки и коротких замыканий благодаря плавким предохранителям Двойной видимый разрыв цепи Наличие дополнительных контактов Установка на монтажную панель Измерительные отверстия для контроля параметров

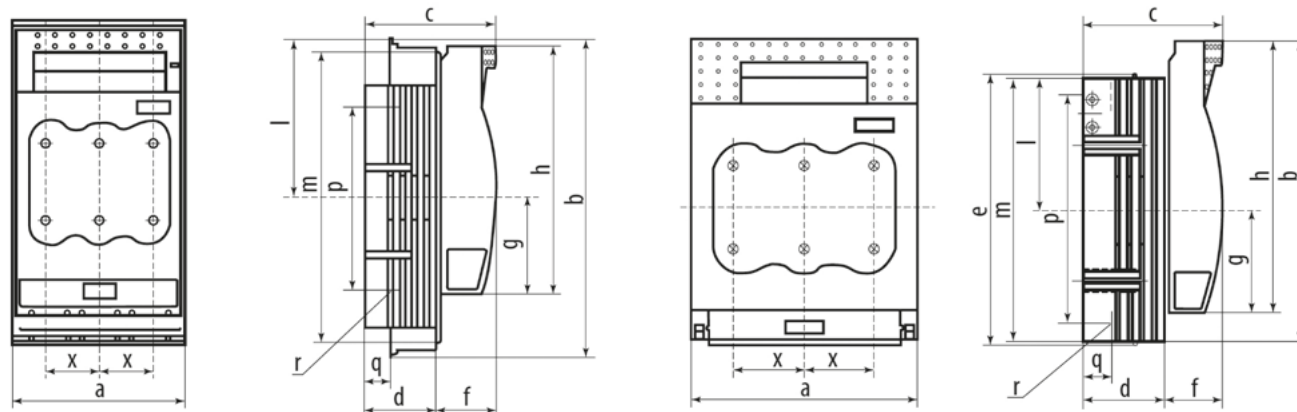
Наименование	Номин. ток, А	Габарит плавкой вставки	Масса нетто, кг	Артикул
УВРЭ 160 А откидного типа под предохранители типа ППН EKF PROxima (габ. 00) EKF PROxima	160	00	0,5	uvre-160
УВРЭ 250 А откидного типа под предохранители типа ППН EKF PROxima (габ. 1) EKF PROxima	250	1	1,8	uvre-250
УВРЭ 400 А откидного типа под предохранители типа ППН EKF PROxima (габ. 2) EKF PROxima	400	2	3,5	uvre-400
УВРЭ 630 А откидного типа под предохранители типа ППН EKF PROxima (габ. 3) EKF PROxima	630	3	4,9	uvre-630

ТЕХНИЧЕСКИЕ ХАРАКТЕРИСТИКИ

Параметры	Значение			
Номинальный тепловой ток Ith, А	160	250	400	630
Тип (габарит) плавкой вставки	ППН-33 (габ. 00)	ППН-35 (габ. 1)	ППН-37 (габ. 2)	ППН-39 (габ. 3)
Максимальное номинальное напряжение Ue, В	690			
Частота, Гц	50-60			
Максимальное импульсное напряжение Uimp, кВ	6			
Номинальное напряжение изоляции Ui, В	800			
Максимально допустимый ток короткого замыкания с предохранителями, кА	50			
Мощность рассеивания предохранителя на 1 фазу, Вт	12	23	34	48

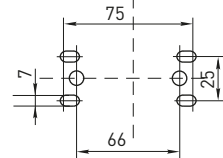
Параметры	Значение			
Категории применения	AC-23 В (400 В) AC-23 В (500 В, 125 А) AC-22 В (690 В) AC-21 В (690 В)	AC-23 В (400 В) AC-22 В (690 В) AC-21 В (690 В)	AC-23 В (400 В) AC-22 В (690 В) AC-21 В (690 В)	AC-23 В (400 В) AC-22 В (690 В) AC-21 В (690 В)
Крепление шин и проводников	Болт М8	Болт М10	Болт М10	Болт М12
Сечение подключаемых проводников, мм ²	70	120	240	240
Механическая износостойкость, циклов, не менее	1400	1400	800	800
Степень защиты	IP30			
Кол-во полюсов	3Р			
Диапазон рабочих температур, °С	От -25 до +50			
Климатическое исполнение	УХЛ3			
Высота над уровнем моря, м	До 2000			
Срок службы, лет, не менее	10			

Габаритные и установочные размеры

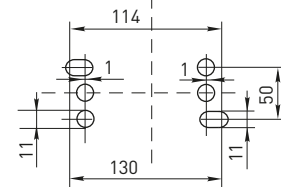


Модель	Размеры, мм													
	a	b	c	d	e	f	g	h	l	m	p	q	r	x
УВРЭ 160 А EKF PROxima	106	200	82,5	45	220	37	60	155	100	181	115	17	M8	33
УВРЭ 250 А EKF PROxima	184	243	111,5	66		45,5	84	220	107	214,5	185	21,5	M10	57
УВРЭ 400 А EKF PROxima	210	288	128	80		48	92	249	124	255	210	25	M10	65
УВРЭ 630 А EKF PROxima	256	300	142,5	94,5		48	98,5	259	127,5	267	210	30	M12	81

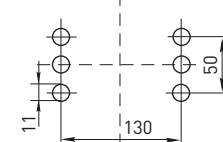
УВРЭ 160 А EKF PROxima



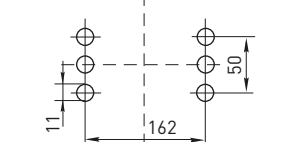
УВРЭ 250А УВРЭ 160 А EKF PROxima



УВРЭ 400А УВРЭ 160 А EKF PROxima

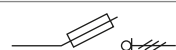


УВРЭ 630А УВРЭ 160 А EKF PROxima



Типовые схемы подключения

Выключатели-разъединители УВРЭ EKF PROxima



Особенности эксплуатации и монтажа

При отсутствии предохранителя контакта нет. Для нормальной работы выключателя-разъединителя необходимо наличие предохранителя в исправном состоянии.

Для установки выключателя-разъединителя необходимо:

- снять откидную фронтальную крышку, открыв ее до упора и выдвинув вверх;
- повернуть на 90° фиксаторы клеммных крышек, расположенные по центру выключателя-разъединителя;
- снять верхнюю и нижнюю клеммные крышки, потянув их вперед;
- разметить и просверлить отверстия на монтажной панели, установить основание выключателя;
- подключить шины или проводники;
- собрать выключатель-разъединитель в обратной последовательности;
- установить плавкие предохранители. Они крепятся к откидной крышке при помощи специальных держателей.

Типовая комплектация

1. Выключатель-разъединитель серии УВРЭ EKF PROxima.
2. Паспорт.

Плавкие предохранители и дополнительные контакты состояния в комплект поставки не включены и приобретаются отдельно.

Дополнительные устройства для ВРЭ EKF PROxima и УВРЭ EKF PROxima



Выключатели-разъединители ВРЭ EKF PROxima и УВРЭ EKF PROxima могут комплектоваться дополнительными контактами состояния NO + NC. Выключатели-разъединители ВРЭ, кроме того, можно укомплектовать выносной рукояткой на дверцу шкафа, состоящей из основания и штока (удлинителя) рукоятки (за исключением выключателя-разъединителя ВРЭ 630 А EKF PROxima с предохранителями). Дополнительные устройства в комплект поставки выключателей-разъединителей не входят и приобретаются отдельно.

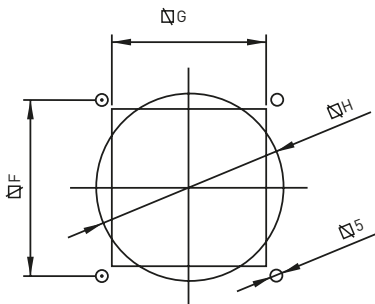
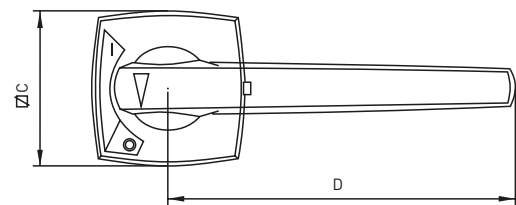
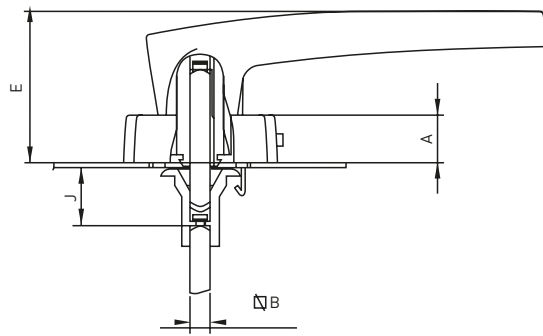
Наименование выключателя-разъединителя	Дополнительные устройства	
	Наименование	Артикул
ВРЭ 160 А EKF PROxima	Дополнительный контакт NO + NC для ВРЭ EKF PROxima	vre-a-01
	Выносная рукоятка на дверцу шкафа для ВРЭ 160 А EKF PROxima	vre-a-03
	Ось (удлинитель) рукоятки 300 мм для ВРЭ 160 А EKF PROxima	vre-a-05
ВРЭ 250-630 А EKF PROxima (за исключением ВРЭ 630А с предохранителями)	Дополнительный контакт NO + NC для ВРЭ EKF PROxima	vre-a-01
	Выносная рукоятка на дверцу шкафа для ВРЭ 250-630 А EKF PROxima	vre-a-04
	Ось (удлинитель) рукоятки 300 мм для ВРЭ 250-630 А EKF PROxima	vre-a-06
ВРЭ 630 А EKF PROxima с предохранителями	Дополнительный контакт NO + NC для ВРЭ EKF PROxima	vre-a-01
УВРЭ EKF PROxima	Дополнительный контакт NO + NC для УВРЭ EKF PROxima	vre-a-02

Изображение	Наименование	Масса нетто, кг	Артикул
	Дополнительный контакт NO + NC для выключателей-разъединителей ВРЭ EKF PROxima	0,02	vre-a-01
	Дополнительный контакт NO + NC для выключателей-разъединителей УВРЭ EKF PROxima	0,005	vre-a-02
	Выносная рукоятка на дверцу шкафа для выключателей-разъединителей ВРЭ 160 А EKF PROxima	0,2	vre-a-03
	Выносная рукоятка на дверцу шкафа для выключателей-разъединителей ВРЭ 250-630 А EKF PROxima (за исключением ВРЭ 630 А с предохранителями)	0,2	vre-a-04
	Ось (удлинитель) рукоятки 300 мм для выключателей-разъединителей ВРЭ 160 А EKF PROxima	0,25	vre-a-05
	Ось (удлинитель) рукоятки 300 мм для выключателей-разъединителей ВРЭ 250-630 А EKF PROxima	0,25	vre-a-06

ТЕХНИЧЕСКИЕ ХАРАКТЕРИСТИКИ

Параметры	Значение	
	дополнительный контакт для ВРЭ	дополнительный контакт для УВРЭ
Номинальное напряжение переменного тока, В	240 / 415	125 / 240
Номинальный рабочий ток, А	4 / 3	5 / 3
Сечение подключаемого проводника, мм ²	1,5 ... 2,5	1,0 ... 1,5

Габаритные и установочные размеры



Модель	Размеры, мм								
	a	b	c	d	e	f	g	h	j
Выносная рукоятка для ВРЭ 160 А EKF PROxima	25	10	80	126	76	61	54	65	30
Выносная рукоятка для ВРЭ 250-630 А EKF PROxima [за исключением ВРЭ 630 А с ППН габ. 3]	25	10	80	180	79	61	54	65	30

Типовые схемы подключения



Особенности эксплуатации и монтажа

Дополнительные устройства для ВРЭ EKF PROxima

Выносная рукоятка может поставляться ко всем выключателям-разъединителям, за исключением ВРЭ 630 А EKF PROxima с предохранителями. Конструктивно состоит из держателя рукоятки, устанавливаемого на дверцу шкафа, самой рукоятки, которая снимается с ВРЭ EKF PROxima и переставляется на дверцу, и оси (удлинителя) рукоятки. Выключатель-разъединитель ВРЭ EKF PROxima, держатель рукоятки и ось приобретаются отдельно.

Дополнительный контакт состояния NO + NC устанавливается на переднюю панель выключателя-разъединителя возле рукоятки, крепится двумя винтами, образует механическую сцепку с рукояткой выключателя и обеспечивает сигнализацию о положении рукоятки (состоянии контактов выключателя). Можно установить сразу два дополнительных контакта. Контакт состояния имеет четыре контактных вывода 13, 14, 21, 22. Подключение осуществляется при помощи плоских изолированных разъемов типа РпИм проводниками сечением 1,5–2,5 мм². В комплекте с дополнительным контактом идут разъемы РпИм (4 шт.) и крепеж.

Дополнительные устройства для УВРЭ EKF PROxima

Дополнительный контакт состояния NO + NC можно установить в выключатели-разъединители УВРЭ 160 А EKF PROxima – 1 шт., УВРЭ 250-630 А EKF PROxima – 1 или 2 шт. Для установки контакта состояния необходимо снять откидную фронтальную и верхнюю клеммную крышки. Дополнительные контакты устанавливаются с левого и правого торцов на два стержня. Они обеспечивают сигнализацию о положении откидной крышки (состоянии контактов выключателя).

Контакт состояния имеет три контактных вывода 1 (С, общий), 2 (NC), 3 (NO). Подключение осуществляется при помощи плоских изолированных разъемов типа РпИм проводниками сечением до 1,5 мм². В комплекте с дополнительным контактом идут разъемы РпИм (3 шт.).

Типовая комплектация

1. Дополнительное устройство.
2. Крепеж.
3. С дополнительными контактами в комплекте идут разъемы РпИм.

Выключатели-разъединители (рубильники) УВРЭ вертикальные EKF PROxima



Выключатели-разъединители УВРЭ вертикальные EKF PROxima откидного типа с плавкими предохранителями предназначены для ручного включения-отключения и для защиты от коротких замыканий и перегрузки цепей переменного тока с номинальным напряжением до 690 В частотой 50 Гц (предохранители в комплект поставки не включены).

Применяются во вводно-распределительных устройствах, в шкафах низкого напряжения на трансформаторных подстанциях. По возможности проведения коммутационных операций УВРЭ вертикальные EKF PROxima подразделяются на аппараты с пофазным и трехфазным отключением. В отключенном положении УВРЭ вертикальные обеспечивают наличие двойного видимого разрыва, гарантирующего безопасность в обслуживании электрооборудования.



Сокращение времени и удобство монтажа за счет использования шин как крепежной и передающей системы

Вертикальное исполнение УВРЭ позволяет применять шкафы меньших габаритных размеров

Наличие защищенного корпуса обеспечивает повышенную безопасность при эксплуатации

Возможна коммутация алюминиевым и медным проводом

Наименование	Ном. тепловой ток I _{th} , А	Габарит плавкой вставки	Категория применения	Артикул
УВРЭ вертикальный 160 А под предохранители ППН (габ. 00)-100 одновременный EKF PROxima	160	ППН-33 (габ. 00)	AC-22 В	uvre-v-160-o
УВРЭ вертикальный 250 А под предохранители ППН (габ. 1)-185 пофазный EKF PROxima	250	ППН-35 (габ. 1)	AC-23 В, AC-22 В, AC-21 В	uvre-v-250-p
УВРЭ вертикальный 250 А под предохранители ППН (габ. 1)-185 одновременный EKF PROxima	250	ППН-35 (габ. 1)	AC-23 В, AC-22 В, AC-21 В	uvre-v-250-o
УВРЭ вертикальный 400 А под предохранители ППН (габ. 2)-185 пофазный EKF PROxima	400	ППН-37 (габ. 2)	AC-23 В, AC-22 В, AC-21 В	uvre-v-400-p
УВРЭ вертикальный 400 А под предохранители ППН (габ. 2)-185 одновременный EKF PROxima	400	ППН-37 (габ. 2)	AC-23 В, AC-22 В, AC-21 В	uvre-v-400-o
УВРЭ вертикальный 630 А под предохранители ППН (габ. 3)-185 пофазный EKF PROxima	630	ППН-39 (габ. 3)	AC-23 В, AC-22 В, AC-21 В	uvre-v-630-p
УВРЭ вертикальный 630 А под предохранители ППН (габ. 3)-185 одновременный EKF PROxima	630	ППН-39 (габ. 3)	AC-23 В, AC-22 В, AC-21 В	uvre-v-630-o

ТЕХНИЧЕСКИЕ ХАРАКТЕРИСТИКИ

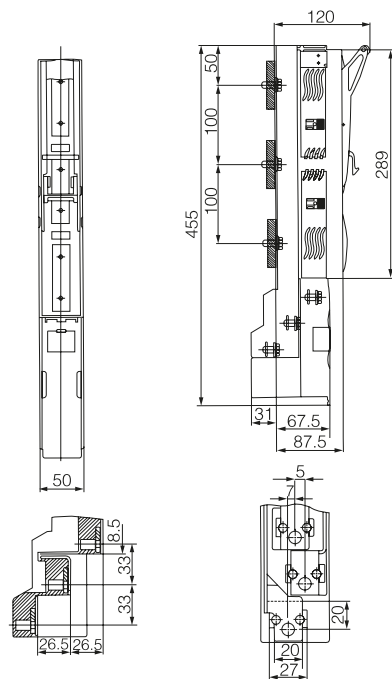
Параметры	Значение			
	УВРЭ вертик. (габ. 00)	УВРЭ вертик. (габ. 1)	УВРЭ вертик. (габ. 2)	УВРЭ вертик. (габ. 3)
Номинальный тепловой ток I _{th} , А	160	250	400	630
Габарит плавкой вставки	ППН-33 (габ. 00)	ППН-35 (габ. 1)	ППН-37 (габ. 2)	ППН-39 (габ. 3)
Максимальное номинальное напряжение U _e , В	690			
Частота, Гц	50–60			
Номинальное напряжение изоляции U _i , В	1000			
Категория применения	AC-22 В	AC-23 В, AC-22 В, AC-21 В		

ТЕХНИЧЕСКИЕ ХАРАКТЕРИСТИКИ

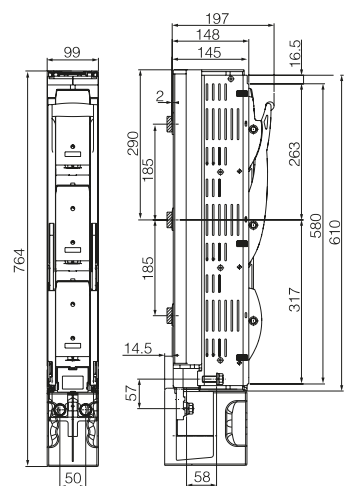
Параметры	Значение			
	УВРЭ вертикал. (габ. 00)	УВРЭ вертикал. (габ. 1)	УВРЭ вертикал. (габ. 2)	УВРЭ вертикал. (габ. 3)
Максимальное импульсное напряжение U_{imp} , кВ	8	12	12	12
Максимально допустимый ток короткого замыкания с предохранителями, кА	50	100	100	100
Мощность рассеивания предохранителя на одну фазу, Вт	12	12	12	12
Наличие дугогасительных камер	Нет	Да	Да	Да
Крепеж проводников	M8	M12	M12	M12
Сечение проводников, мм ²	70	240	240	240
Механическая износостойкость, циклы	1600	1600	800	800
Степень защиты	IP30			
Кол-во полюсов	3			
Диапазон рабочих температур, °C	От -60 до +50			

Габаритные и установочные размеры

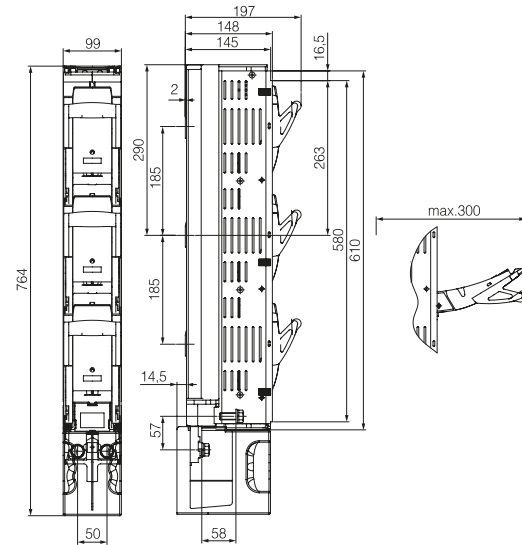
УВРЭ вертикальный EKF PROxima (габ. 00)



УВРЭ вертикальный EKF PROxima (габ. 1, 2, 3) одновременный



УВРЭ вертикальный EKF PROxima (габ. 1, 2, 3) пофазный



Типовая комплектация

1. Выключатель-разъединитель серии УВРЭ вертикальный EKF PROxima.
 2. Паспорт.
- Предохранители в комплект поставки не включены и приобретаются отдельно.

Модульные рубильники MS EKF PROxima



Модульные рубильники MS EKF PROxima предназначены для ручного включения и отключения низковольтных электрических цепей переменного тока 400 В и частотой 50 Гц. Предназначены для применения во вводно-распределительных устройствах жилых и общественных зданий, в пунктах управления отдельными нагрузками. Могут применяться для включения и отключения цепей под нагрузкой.



Модульное исполнение

Монтаж на DIN-рейку или монтажную плату

Механизм быстрого включения и отключения

Возможность установки навесного замка в позиции «Откл»

Двойной разрыв каждой фазы

Возможна коммутация алюминиевым и медным проводом

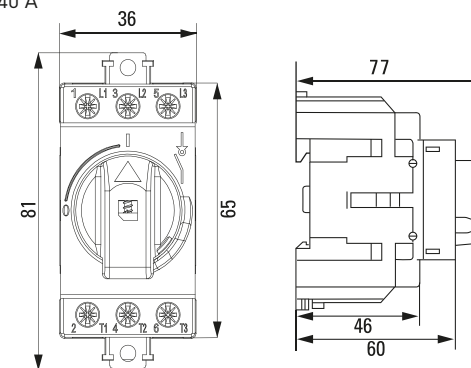
Наименование	Номинальный ток, А	Артикул
Рубильник модульный MS-16 А EKF PROxima 3P на DIN-рейку EKF PROxima	16	ms-16d
Рубильник модульный MS-20 А EKF PROxima 3P на DIN-рейку EKF PROxima	20	ms-20d
Рубильник модульный MS-25 А EKF PROxima 3P на DIN-рейку EKF PROxima	32	ms-25d
Рубильник модульный MS-40 А EKF PROxima 3P на DIN-рейку EKF PROxima	40	ms-40d
Рубильник модульный MS-63 А EKF PROxima 3P на DIN-рейку EKF PROxima	63	ms-63d

ТЕХНИЧЕСКИЕ ХАРАКТЕРИСТИКИ

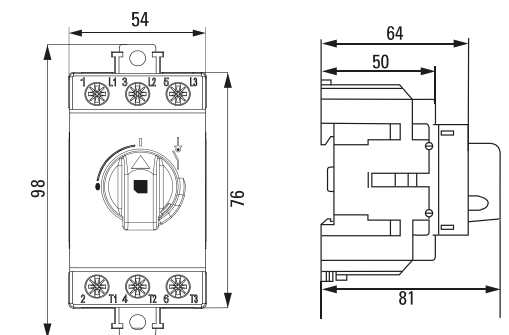
Параметры	Значения
Номинальное напряжение, В	230/400
Номинальная частота, Гц	50
Номинальный ток, А	16, 20, 25, 40, 63
Число полюсов	3
Номинальный кратковременно выдерживаемый ток I_{cw} , А	1260
Номинальное импульсное выдерживаемое напряжение, кВ	6
Категория применения	AC-22A, AC-23A
Механическая износостойкость, циклов	20 000
Степень защиты по ГОСТ 14254-96	IP20
Климатическое исполнение	УХЛ4

Габаритные и установочные размеры

MS 16-40 А



MS 63 А



Типовая комплектация

1. Модульный рубильник MS EKF PROxima.
2. Паспорт.

Разъединители PE19 EKF BASIC

PE19 XX XX XX X EKF BASIC



Серия

Обозначение условного теплового тока:
35 – 250А; 37 – 400А; 39 – 630А; 41 – 1000А
43 – 1600А; 44 – 2000А; 45 – 2500А; 46 – 3150А

Количество полюсов и число направлений: трехполюсный на одно направление

Вид присоединения внешних проводников к контактным выводам:
1 – параллельно плоскости монтажа

Расположение плоскости присоединения внешних зажимов:
1 – передние

Вид ручного привода:
1 – центральная рукоятка; 2 – боковая рукоятка; 4 – передняя смещенная рукоятка; 6 – рычаг для пополюсного оперирования штангой; 7 – рукоятка для пополюсного оперирования

Вспомогательные контакты:
0 – отсутствие

ГОСТ IEC 60947-3-2016

Al/Cu, IP00, ГАРАНТИЯ 7 ЛЕТ, EAC

Разъединители серии PE19 EKF BASIC предназначены для пропускания номинальных токов, включения и отключения без нагрузки электрических цепей номинальным напряжением до 1000 В переменного тока частотой 50 и 60 Гц в устройствах распределения электрической энергии.

Разъединители имеют следующие исполнения по виду ручного привода:

- центральная рукоятка, расположенная непосредственно на разъединителе по его центру;
- боковая рукоятка, устанавливаемая на конце приводного вала справа или слева;
- передняя смещенная рукоятка, предназначенная для управления разъединителем, находящимся в НКУ, и устанавливаемая на передней поверхности НКУ;
- рычаг для пополюсного оперирования штангой;
- рукоятка для пополюсного оперирования.

Модель, которая часто используется в проектах.



Видимый разрыв цепи



Изолированное основание разъединителя



Возможность присоединения медных и алюминиевых проводников




Болты с повышенным классом прочности



Широкий ассортимент рукояток: центральная, передняя смещенная, боковая рукоятки и рычаг для пополюсного оперирования штангой



Возможна коммутация алюминиевым и медным проводом

Изображение	Наименование	Номин. ток, А	Тип рукоятки	Артикул
	Разъединитель PE19-44-31170 2000А EKF BASIC	2000	Рукоятка для пополюсного оперирования	re19-4431170
	Разъединитель PE19-45-31170 2500А EKF BASIC	2500		re19-4531170
	Разъединитель PE19-46-31170 3150А EKF BASIC	3150		re19-4631170

Изображение	Наименование	Номин. ток, А	Тип рукоятки	Артикул
	Разъединитель PE19-39-31110 630А EKF BASIC	630	Центральная рукоятка	re19-3931110
	Разъединитель PE19-41-31110 1000А EKF BASIC	1000		re19-4131110
	Разъединитель PE19-43-31110 1600А EKF BASIC	1600		re19-4331110
	Разъединитель PE19-35-31120 250А EKF BASIC	250	Боковая рукоятка	re19-3531120
	Разъединитель PE19-37-31120 400А EKF BASIC	400		re19-3731120
	Разъединитель PE19-39-31120 630А EKF BASIC	630		re19-3931120
	Разъединитель PE19-41-31120 1000А EKF BASIC	1000		re19-4131120
	Разъединитель PE19-43-31120 1600А EKF BASIC	1600		re19-4331120
	Разъединитель PE19-35-31140 250А EKF BASIC	250	Передняя смещенная	re19-3531140
	Разъединитель PE19-37-31140 400А EKF BASIC	400		re19-3731140
	Разъединитель PE19-39-31140 630А EKF BASIC	630		re19-3931140
	Разъединитель PE19-41-31140 1000А EKF BASIC	1000		re19-4131140
	Разъединитель PE19-43-31140 1600А EKF BASIC	1600		re19-4331140
	Разъединитель PE19-44-31140 2000А EKF BASIC	2000		re19-4431140
	Разъединитель PE19-35-31160 250А EKF BASIC	250	Рычаг для пополюсного оперирования штангой	re19-3531160
	Разъединитель PE19-37-31160 400А EKF BASIC	400		re19-3731160
	Разъединитель PE19-39-31160 630А EKF BASIC	630		re19-3931160
	Разъединитель PE19-41-31160 1000А EKF BASIC	1000		re19-4131160
	Разъединитель PE19-43-31160 1600А EKF BASIC	1600		re19-4331160
	Разъединитель PE19-44-31160 2000А EKF BASIC	2000		re19-4431160
	Разъединитель PE19-45-31160 2500А EKF BASIC	2500		re19-4531160
Разъединитель PE19-46-31160 3150А EKF BASIC	3150	re19-4631160		

Разъединители РП (РПС, РПБ) EKF BASIC



Разъединители серии РП EKF BASIC предназначены для пропускания номинальных токов, включения и отключения без нагрузки электрических цепей номинальным напряжением до 500 В переменного тока частотой 50 Гц в устройствах распределения электрической энергии.

1. Модель, которая часто используется в проектах.
2. Контактные выводы обеспечивают подключение медных и алюминиевых проводников с помощью резьбовых соединений.
3. Номинальный ток от 100 до 630 А.



Совместимость с предохранителями типа ППН, ПН2

Видимый разрыв цепи

Жесткая связь вала с рукояткой или осью, обеспечивающая быстрое реагирование во время эксплуатации

Наличие последовательно соединенного плавкого предохранителя образует единое устройство на общей панели

Рукоятка обеспечивает видимость включенного или отключенного аппарата

Возможна коммутация алюминиевым и медным проводом

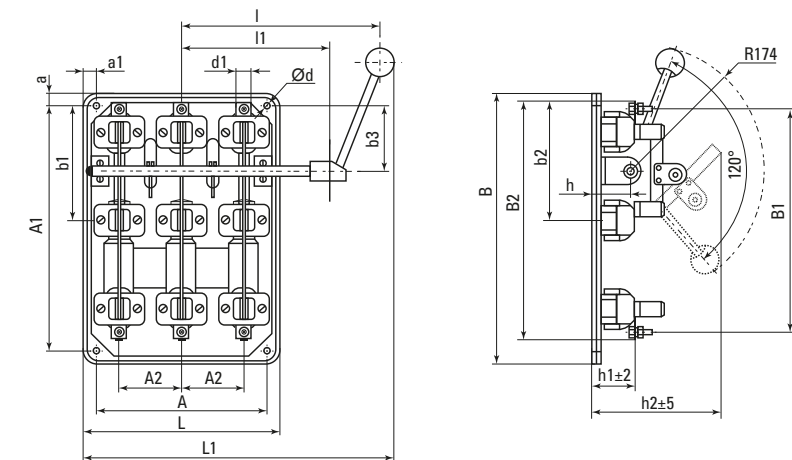
Наименование	Номин. ток, А	Тип рукоятки	Артикул
Разъединитель РПС-1 100А правый привод, без ППН EKF BASIC	100	Передняя смещенная рукоятка	grs-100
Разъединитель РПС-2 250А правый привод, без ППН EKF BASIC	250		grs-250
Разъединитель РПС-4 400А правый привод, без ППН EKF BASIC	400		grs-400
Разъединитель РПС-6 630А правый привод, без ППН EKF BASIC	630		grs-630
Разъединитель РПБ-1 100А правый привод, без ППН EKF BASIC	100	Боковая смещенная рукоятка	grb-100
Разъединитель РПБ-2 250А правый привод, без ППН EKF BASIC	250		grb-250
Разъединитель РПБ-4 400А правый привод, без ППН EKF BASIC	400		grb-400
Разъединитель РПБ-6 630А правый привод, без ППН EKF BASIC	630	grb-630	
Разъединитель РПС-1 100А левый привод, без ППН EKF BASIC	100	Передняя смещенная рукоятка	grs-100L
Разъединитель РПС-2 250А левый привод, без ППН EKF BASIC	250		grs-250L
Разъединитель РПС-4 400А левый привод, без ППН EKF BASIC	400		grs-400L
Разъединитель РПС-6 630А левый привод, без ППН EKF BASIC	630		grs-630L
Разъединитель РПБ-1 100А левый привод, без ППН EKF BASIC	100	Боковая смещенная рукоятка	grb-100L
Разъединитель РПБ-2 250А левый привод, без ППН EKF BASIC	250		grb-250L
Разъединитель РПБ-4 400А левый привод, без ППН EKF BASIC	400		grb-400L
Разъединитель РПБ-6 630А левый привод, без ППН EKF BASIC	630		grb-630L

ТЕХНИЧЕСКИЕ ХАРАКТЕРИСТИКИ

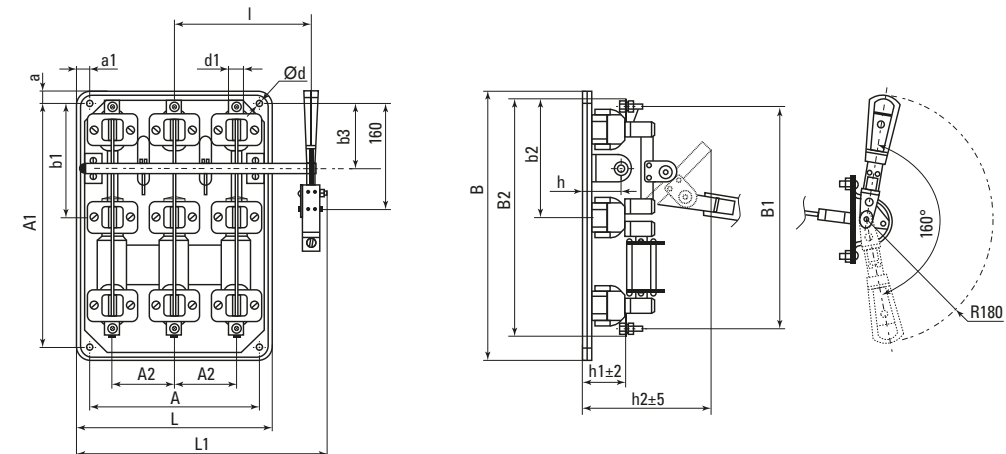
Наименование	Значение			
	РПБ-1 / РПС-1	РПБ-2 / РПС-2	РПБ-4 / РПС-4	РПБ-6 / РПС-6
Номинальное рабочее напряжение Ue, В	400			500
Номинальный ток In, А	100	250	400	630
Условный ток короткого замыкания Icw, кА	20		30	32
Встраиваемые плавкие предохранители	ППН-33	ППН-35	ППН-37	ППН-39
Номинальный ток плавких предохранителей, А	100	250	400	630
Максимальные потери мощности плавких вставок, Вт	16	34	56	48
Масса брутто, кг	5,52	5,9	7,28	9
Число полюсов	3			
Номинальная частота переменного тока	50 Гц			
Категория применения	АС-20В (соединение и разъединение без нагрузки)			
Степень защиты	IP 00			
Климатическое исполнение и категория размещения	УХЛ 3			
Механическая износостойкость аппаратов	Не менее 2500 циклов ВО			

Габаритные размеры

РПБ

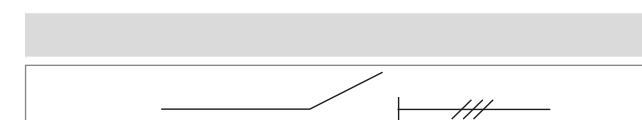


РПС



Модель	Ie, А	Размеры, мм																	
		A	A1	A2	a	a1	h	h1	h2	L	L1	B	B1	B2	b1	b2	b3	d	d1
РПБ-1 / РПС-1	100	230	330	85	17	17	56	58	175	264	336	364	299	319	154	160	87	9	20
РПБ-2 / РПС-2	250								190				315	340	164	170			
РПБ-4 / РПС-4	400								195				359	384	154	179			
РПБ-6 / РПС-6	630	300	345	120	11	20	62	205	340	499	368	380	416	173	208	90			35

Типовые схемы подключения



Выключатели-разъединители TwinBlock EKF PROxima

ГОСТ IEC 60947-3-2016

Выключатели-разъединители TwinBlock EKF PROxima предназначены для пропускания номинальных токов, включения и отключения электрических цепей номинальным напряжением до 690 В переменного тока частотой 50 и 60 Гц в устройствах распределения электрической энергии.

TwinBlock имеют следующие исполнения:

- с предустановленной рукояткой управления (80 А, 100 А);
- без рукоятки управления (рукоятку необходимо приобретать отдельно);
- реверсивные (перекидные) рубильники без рукоятки (рукоятку необходимо приобретать отдельно).

Для моделей без рукоятки предусмотрены два типа рукояток:

- выносная рукоятка для управления через дверь;
- рукоятка управления для прямой установки на рубильник.

Выключатели-разъединители серии TwinBlock EKF PROxima (модели 160-800 А) имеют возможность подключения дополнительного четвертого полюса. Возможна коммутация алюминиевым и медным проводом.



Антивандалная защита за счет возможности блокировки рукоятки



Видимый разрыв за счет окошек на фронтальной части рубильника



Возможность установки выносной рукоятки и рукоятки на корпус рубильника



Независимая от скорости движения руки оператора скорость включения/отключения механизма



Реверсивное исполнение рубильника



Возможность установки дополнительного полюса

Изображение	Наименование	Ном. ток, А	Артикул
	Рубильник 40А ЗР с рукояткой управления для прямой установки TwinBlock EKF PROxima	40	tb-40-3p-f
	Рубильник 63А ЗР с рукояткой управления для прямой установки TwinBlock EKF PROxima	63	tb-63-3p-f
	Рубильник 80А ЗР с рукояткой управления для прямой установки TwinBlock EKF PROxima	80	tb-80-3p-f
	Рубильник 100А ЗР с рукояткой управления для прямой установки TwinBlock EKF PROxima	100	tb-100-3p-f
	Рубильник 40А ЗР реверсивный с рукояткой для прямой установки TwinBlock EKF PROxima	40	tb-s-40-3p-rev
	Рубильник 63А ЗР реверсивный с рукояткой для прямой установки TwinBlock EKF PROxima	63	tb-s-63-3p-rev
	Рубильник 80А ЗР реверсивный с рукояткой для прямой установки TwinBlock EKF PROxima	80	tb-s-80-3p-rev
	Рубильник 100А ЗР реверсивный с рукояткой для прямой установки TwinBlock EKF PROxima	100	tb-s-100-3p-rev

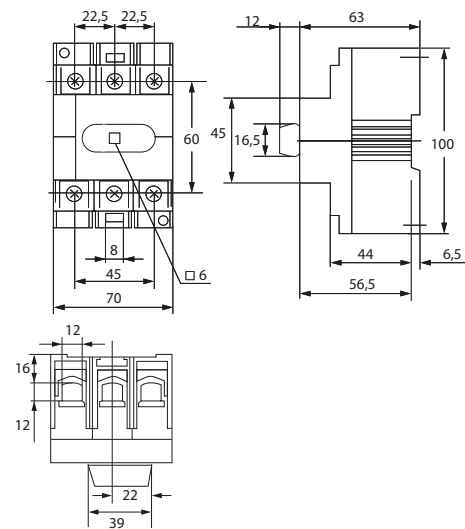
Изображение	Наименование	Ном. ток, А	Артикул
	Рубильник 160А ЗР без рукоятки управления TwinBlock EKF PROxima	160	tb-s-160-3p
	Рубильник 200А ЗР без рукоятки управления TwinBlock EKF PROxima	200	tb-s-200-3p
	Рубильник 250А ЗР без рукоятки управления TwinBlock EKF PROxima	250	tb-s-250-3p
	Рубильник 315А ЗР без рукоятки управления TwinBlock EKF PROxima	315	tb-s-315-3p
	Рубильник 400А ЗР без рукоятки управления TwinBlock EKF PROxima	400	tb-s-400-3p
	Рубильник 630А ЗР без рукоятки управления TwinBlock EKF PROxima	630	tb-s-630-3p
	Рубильник 800А ЗР без рукоятки управления TwinBlock EKF PROxima	800	tb-s-800-3p
	Рубильник 1000А ЗР без рукоятки управления TwinBlock EKF PROxima	1000	tb-s-1000-3p
	Рубильник 1250А ЗР без рукоятки управления TwinBlock EKF PROxima	1250	tb-s-1250-3p
	Рубильник 1600А ЗР без рукоятки управления TwinBlock EKF PROxima	1600	tb-s-1600-3p
	Рубильник 160А ЗР реверсивный без рукоятки управления TwinBlock EKF PROxima	160	tb-s-160-3p-rev
	Рубильник 200А ЗР реверсивный без рукоятки управления TwinBlock EKF PROxima	200	tb-s-200-3p-rev
	Рубильник 250А ЗР реверсивный без рукоятки управления TwinBlock EKF PROxima	250	tb-s-250-3p-rev
	Рубильник 315А ЗР реверсивный без рукоятки управления TwinBlock EKF PROxima	315	tb-s-315-3p-rev
	Рубильник 400А ЗР реверсивный без рукоятки управления TwinBlock EKF PROxima	400	tb-s-400-3p-rev
	Рубильник 630А ЗР реверсивный без рукоятки управления TwinBlock EKF PROxima	630	tb-s-630-3p-rev
	Рубильник 800А ЗР реверсивный без рукоятки управления TwinBlock EKF PROxima	800	tb-s-800-3p-rev
	Дополнительный полюс 160А для рубильника TwinBlock EKF PROxima	160	tb-s-160-dp
Дополнительный полюс 200А для рубильника TwinBlock EKF PROxima	200	tb-s-200-dp	
Дополнительный полюс 250А для рубильника TwinBlock EKF PROxima	250	tb-s-250-dp	
Дополнительный полюс 315А для рубильника TwinBlock EKF PROxima	315	tb-s-315-dp	
Дополнительный полюс 400А для рубильника TwinBlock EKF PROxima	400	tb-s-400-dp	
Дополнительный полюс 630А для рубильника TwinBlock EKF PROxima	630	tb-s-630-dp	
Дополнительный полюс 800А для рубильника TwinBlock EKF PROxima	800	tb-s-800-dp	
	Рукоятка управления для прямой установки на рубильники TwinBlock 160-250А EKF PROxima	-	tb-160-250-fh
	Рукоятка управления для прямой установки на рубильники TwinBlock 315-400А EKF PROxima	-	tb-315-400-fh
	Рукоятка управления для прямой установки на рубильники TwinBlock 630-800А EKF PROxima	-	tb-630-800-fh
	Рукоятка управления для прямой установки на рубильники TwinBlock 1000-1600А EKF PROxima	-	tb-1000-1250-fh
	Рукоятка для управления через дверь рубильниками TwinBlock 80-100А EKF PROxima	-	tb-80-100-dh
	Рукоятка для управления через дверь рубильниками TwinBlock 160-250А EKF PROxima	-	tb-160-250-dh
	Рукоятка для управления через дверь рубильниками TwinBlock 315-400А EKF PROxima	-	tb-315-400-dh
	Рукоятка для управления через дверь рубильниками TwinBlock 630-800А EKF PROxima	-	tb-630-800-dh
	Рукоятка для управления через дверь рубильниками TwinBlock 1000-1600А EKF PROxima	-	tb-1000-1250-dh
	Рукоятка для управления через дверь рубильниками реверсивными (I-0-II) TwinBlock 80-250А EKF PROxima	-	tb-160-250-dh-rev
	Рукоятка для управления через дверь рубильниками реверсивными (I-0-II) TwinBlock 315-400А EKF PROxima	-	tb-315-400-dh-rev
	Рукоятка для управления через дверь рубильниками реверсивными (I-0-II) TwinBlock 630-800А EKF PROxima	-	tb-630-800-dh-rev
	Рукоятка управления для прямой установки на рубильники реверсивные (I-0-II) TwinBlock 160-250А EKF PROxima	-	tb-160-250-fh-rev
	Рукоятка управления для прямой установки на рубильники реверсивные (I-0-II) TwinBlock 315-400А EKF PROxima	-	tb-315-400-fh-rev
	Рукоятка управления для прямой установки на рубильники реверсивные (I-0-II) TwinBlock 630-800А EKF PROxima	-	tb-630-800-fh-rev
	Переходник 280 мм для рукояток управления TwinBlock 80-250А EKF PROxima	-	tb-a-1-280
	Переходник 280 мм для рукояток управления TwinBlock 315-800А EKF PROxima	-	tb-a-2-280
	Переходник 280 мм для рукояток управления рубильниками TwinBlock 1000-1600А EKF PROxima	-	tb-a-3-280

ТЕХНИЧЕСКИЕ ХАРАКТЕРИСТИКИ

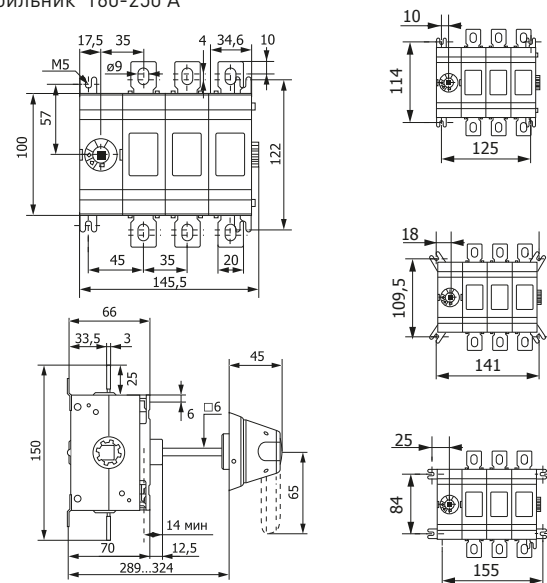
Параметры	Значение												
	80	100	160	200	250	315	400	630	800	1000	1250	1600	
Номинальное напряжение изоляции U_n , В	1000												
Номинальная частота переменного тока	50 Гц												
Номинальное рабочее напряжение U_e , В	690/400												
	440/230												
Номинальное импульсное выдерживаемое напряжение U_{imp} , кВ	12												
Количество полюсов	3P												
Номинальный ток I_n , А	80	100	160	200	250	315	400	630	800	1000	1250	1600	
Условный тепловой ток I_{th} , А	80	100	160	200	250	315	400	630	800	1000	1250	1600	
Максимальное сечение медного проводника, мм ²	70	70	70	95	120	185	240	2x185	2x240	2x300	2x400	2x500	
Номинальная отключающая способность при $U_e=690В$, АС-23, А	160	320	640	1600	2000	2520	3200	5040	6400	10 000	10 000	10 000	
Номинальный кратковременно выдерживаемый ток [R.M.S. значение при $U_e=690В$, 1с], кА	1,5	2,5	4	8	8	15	15	20	20	50	50	50	
Рассеиваемая мощность/полюс, Вт	4,5	4	6,5	4	6,5	6,5	10	25	40	19	29	48	
Усилие затяжки болтов, Н·м	7	7	7	7	7	16	16	27	27	65	65	65	
Размер винта подключения к клемме	-	-	M8x25	M8x25	M8x25	M10x30	M10x30	M12x40	M12x40	M12x50	M12x50	M12x60	
Механическая износостойкость, кол-во циклов	10 000	10 000	10 000	10 000	10 000	8000	8000	5000	5000	3000	3000	3000	
Вес, кг	0,4	0,4	1,2	1,2	1,2	2,2	2,2	5,1	5,1	14,1	14,1	15,2	
Возможность установки дополнительного полюса	Нет	Нет	Есть									Нет	Нет
Степень защиты	IP20												
Климатическое исполнение и категория размещения	УХЛ3												

Габаритные и установочные размеры

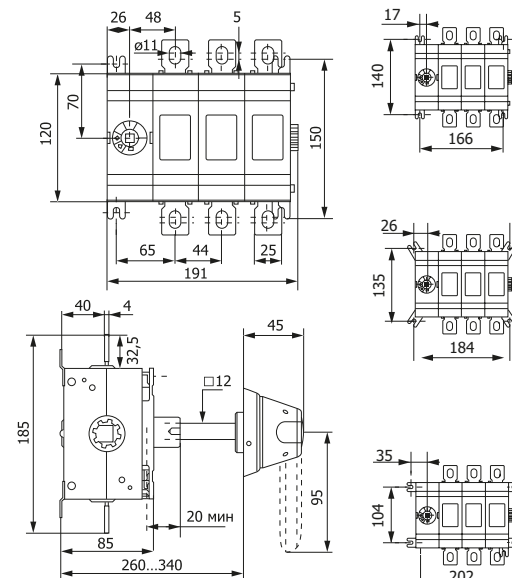
Рубильник 80-100 А



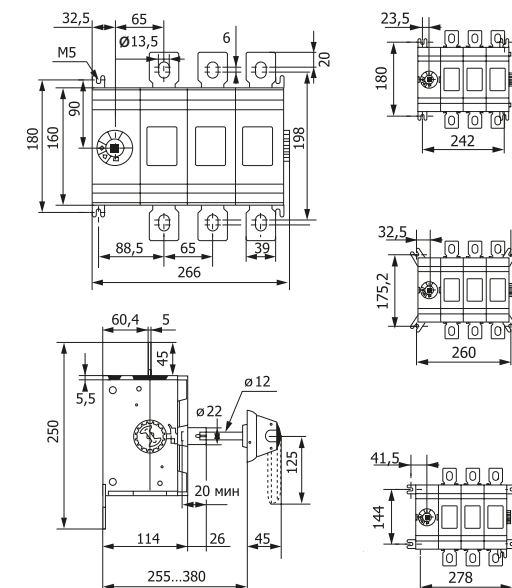
Рубильник 160-250 А



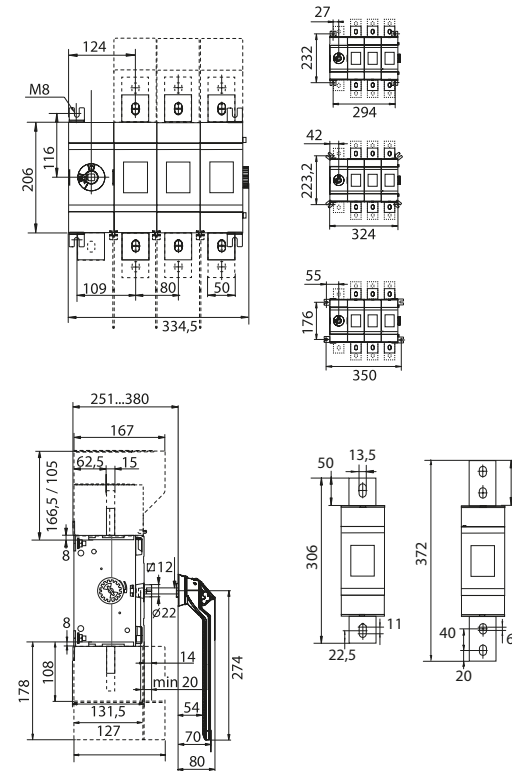
Рубильник 315-400 А



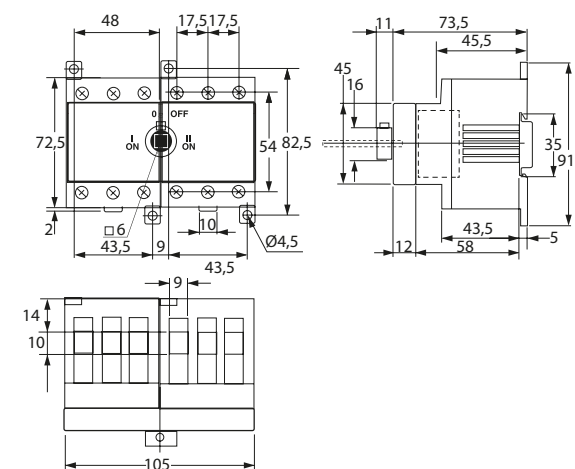
Рубильник 600-800 А



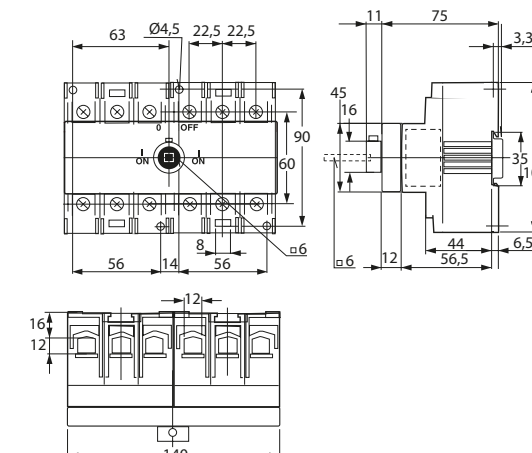
Рубильник 1000-1600 А



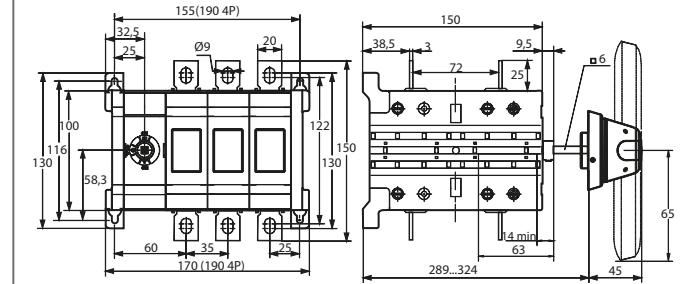
Реверсивный рубильник 80 А



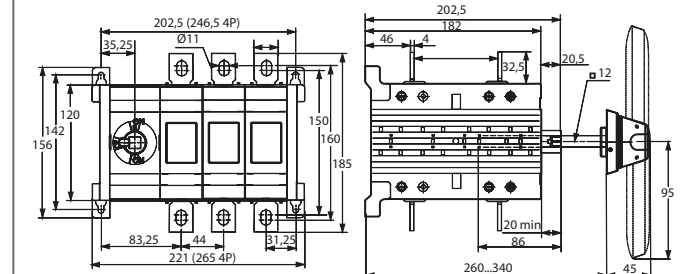
Реверсивный рубильник 100 А



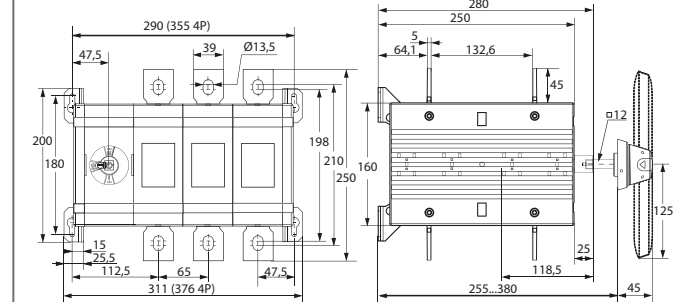
Реверсивный рубильник 160-250 А



Реверсивный рубильник 315-400 А



Реверсивный рубильник 630-800 А



Особенности эксплуатации и монтажа

Монтаж и пуск устройства в эксплуатацию должен производить только квалифицированный персонал. Устройство крепится на монтажную панель и DIN-рейку (только для моделей 80 А и 100 А). Рабочее положение рубильников при эксплуатации любое.

Перед установкой аппарата необходимо проверить:

- 1) соответствие типоразмера аппарата его назначению;
- 2) отсутствие повреждений.

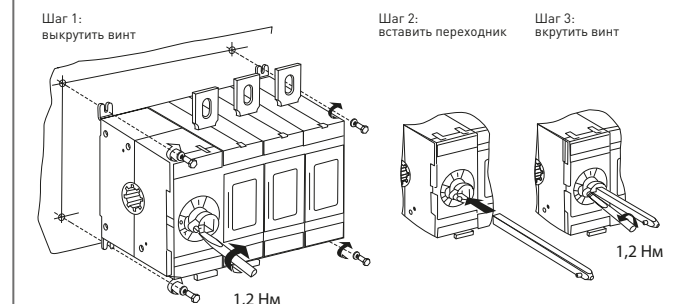
Все монтажные и профилактические работы производить только при снятом напряжении.

При нормальных условиях эксплуатации необходимо производить профилактический осмотр рубильника один раз в год и каждый раз после воздействия токов короткого замыкания.

При осмотре производится:

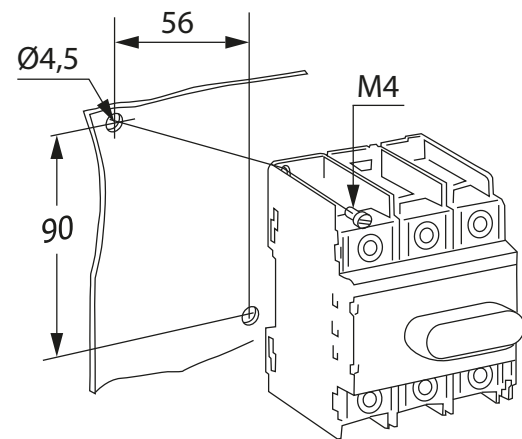
- удаление пыли и грязи;
 - проверка затяжки винтов (болтов);
 - включение и отключение аппарата без нагрузки.
- Запрещается при эксплуатации аппаратов касаться руками зажимов и неизолированных токоведущих проводников.

Установка переходника для рукоятки

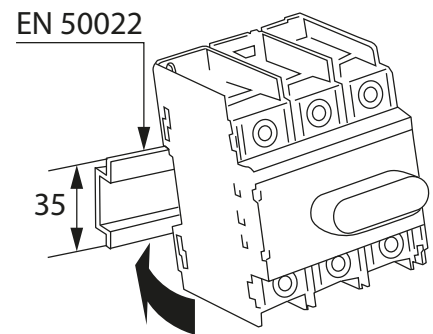


Монтаж моделей 80 А и 100 А

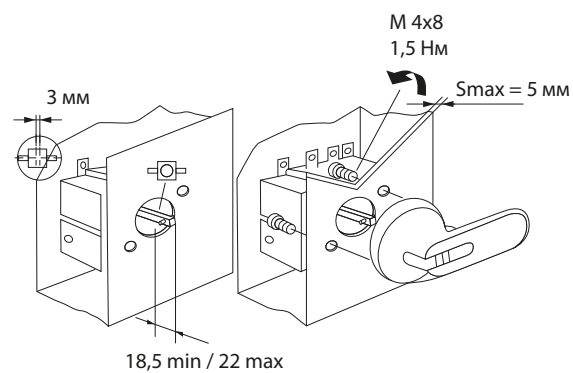
На монтажную панель



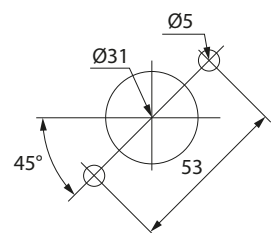
На DIN-рейку



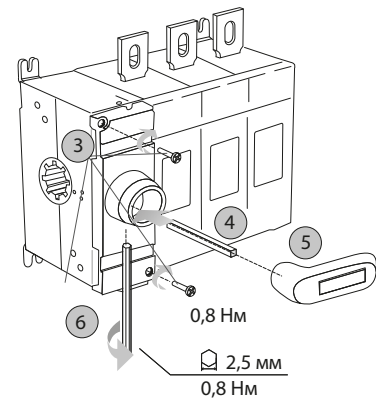
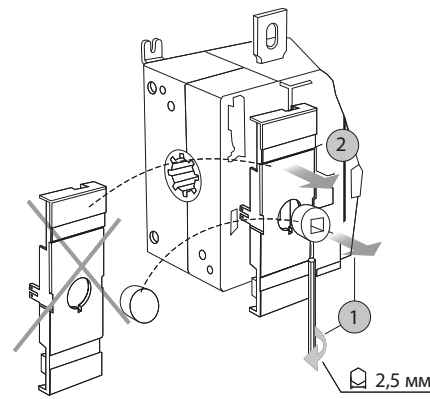
Установка рукоятки для управления через дверь



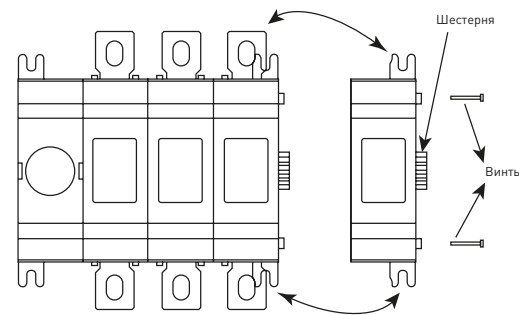
Размеры выреза для ручки



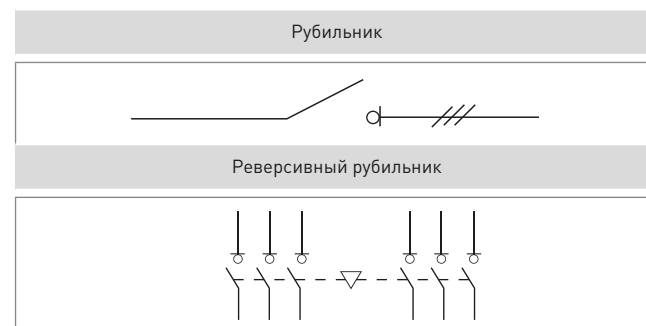
Установка рукоятки управления для прямой установки



Перестановка крепежей на панель



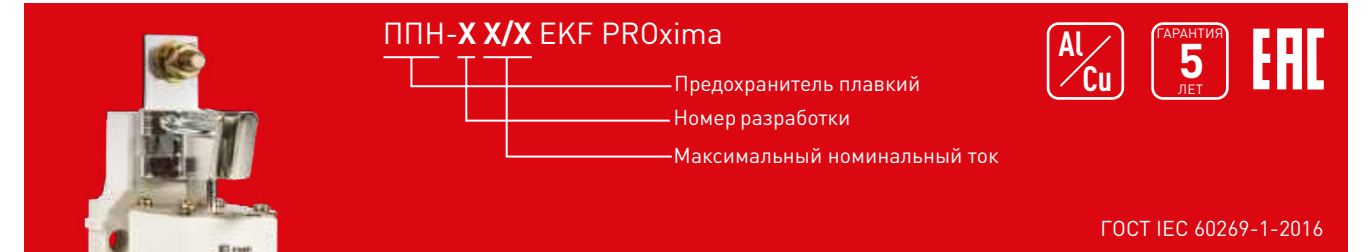
Типовые схемы подключения



Типовая комплектация

1. Рубильник TwinBlock EKF PROxima.
2. Паспорт.

Предохранители плавкие ППН EKF PROxima



Предохранители плавкие ППН EKF PROxima предназначены для защиты кабельных линий и промышленных электроустановок от токов перегрузки и короткого замыкания. Предохранители применяются в электрических сетях переменного тока частотой 50 Гц с напряжением до 660 В и устанавливаются в низковольтные комплектные устройства, например, в распределительные панели ЩО-70, вводно-распределительные устройства ВРУ1, шкафы распределительные силовые ШРС1 и т. п.



Корпус предохранителя изготовлен из керамики

Корпус предохранителей засыпан мелкодисперсным кварцевым песком

Габаритные размеры предохранителей на ~15% меньше предохранителей ПН-2

Широкая медная пластина – плавкая вставка EKF соответствует номинальному току

Наличие индикатора срабатывания

Предохранители монтируются и демонтируются с помощью универсального съемника



Повышенный уровень теплорассеивания за счет массивных ножей предохранителя

Широкий нож – большая площадь контакта

Плоская контактная пластина у держателя плавких вставок – большая площадь контакта

Возможна коммутация алюминиевым и медным проводом

Контакт предохранителя закруглен с обеих сторон: дает возможность устанавливать в держатель любой стороной

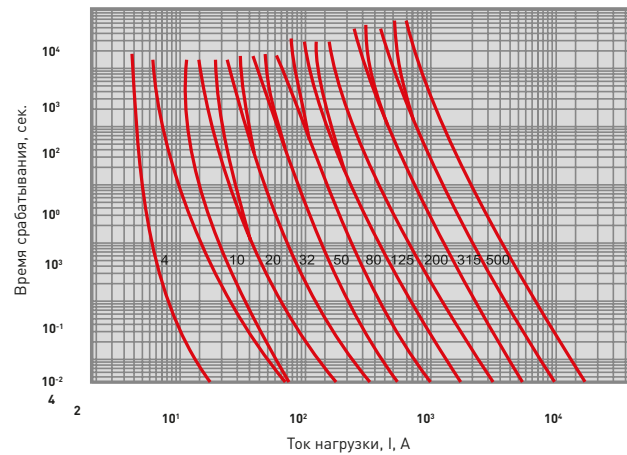
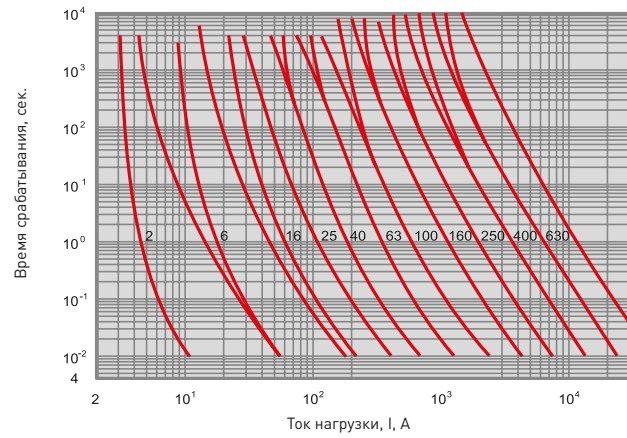
Двухстороннее нанесение технической информации

Основание с держателем к ППН EKF PROxima

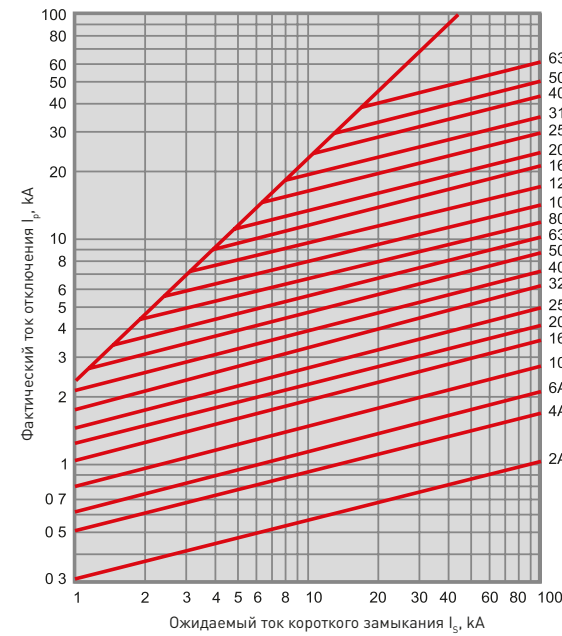
Наименование	Тип	Масса нетто, кг	Артикул
Основание с держателем к ППН-33 EKF PROxima для габаритов 00, 00С	ОСН 33	0,230	fusb-33
Основание с держателем к ППН-33 EKF PROxima для габарита 0	ОСН 33	0,460	fusb-33-0
Основание с держателем к ППН-35 EKF PROxima для габарита 1	ОСН 35	0,840	fusb-35
Основание с держателем к ППН-37 EKF PROxima для габарита 2	ОСН 37	1,050	fusb-37
Основание с держателем к ППН-39 EKF PROxima для габарита 3	ОСН 39	1,222	fusb-39
Основание с держателем к ППН-41 EKF PROxima для габарита 4	ОСН 41	3,267	fusb-41

Ном. ток, А	Артикул						
	ППН-33			ППН-35	ППН-37	ППН-39	ППН-41
	00С	00	0	1	2	3	4
2	fus-33/100/2						
4	fus-33/100/4	fus-33/160/4					
6	fus-33/100/6	fus-33/160/6					
10	fus-33/100/10	fus-33/160/10					
16	fus-33/100/16	fus-33/160/16	fus-33-0/160/16				
20	fus-33/100/20	fus-33/160/20	fus-33-0/160/20				
25	fus-33/100/25	fus-33/160/25	fus-33-0/160/25	fus-35/250/25			
32	fus-33/100/32	fus-33/160/32	fus-33-0/160/32	fus-35/250/32			
40	fus-33/100/40	fus-33/160/40	fus-33-0/160/40	fus-35/250/40	fus-37/400/40		
50	fus-33/100/50	fus-33/160/50	fus-33-0/160/50	fus-35/250/50	fus-37/400/50		
63	fus-33/100/63	fus-33/160/63	fus-33-0/160/63	fus-35/250/63	fus-37/400/63		
80	fus-33/100/80	fus-33/160/80	fus-33-0/160/80	fus-35/250/80	fus-37/400/80		
100	fus-33/100	fus-33/160/100	fus-33-0/160/100	fus-35/250/100	fus-37/400/100	fus-39/630/100	
125		fus-33/160/125	fus-33-0/160/125	fus-35/250/125	fus-37/400/125	fus-39/630/125	
160		fus-33/160	fus-33-0/160	fus-35/250/160	fus-37/400/160	fus-39/630/160	
200				fus-35/250/200	fus-37/400/200	fus-39/630/200	
250					fus-37/400/250	fus-39/630/250	
315					fus-37/400/315	fus-39/630/315	
350					fus-37/400/350	fus-39/630/350	
400					fus-37/400	fus-39/630/400	
425						fus-39/630/425	
500						fus-39/630/500	
630						fus-39/630	fus-41/1250/630
800							fus-41/1250/800
1000							fus-41/1250/1000
1250							fus-41/1250
Масса нетто, кг	0,128	0,192	0,315	0,458	0,694	0,97	2,2

Токовременные характеристики отключения



Характеристики токоограничения предохранителей ППН



Съемник универсальный для ПН, ППН EKF PROxima

Изображение	Наименование	Масса нетто, кг	Артикул
	Съемник универсальный для ПН, ППН (всех типов) EKF PROxima	0,320	fus-hundle

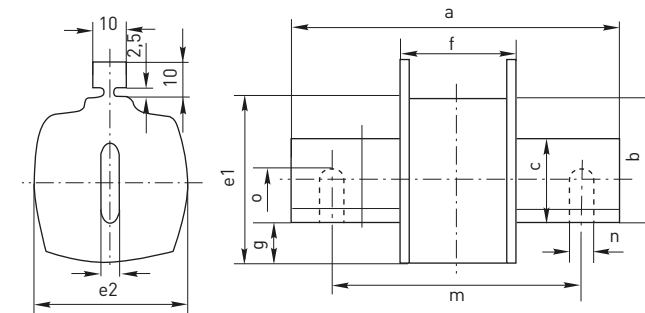
Контроль селективности плавких вставок

In вышестоящей плавкой вставки ППН (EKF) (A)	In (A) для нижестоящей плавкой вставки	
	ППН (EKF)	ПН
25	12	25
32	20	32
35	20	32
40	25	32
50	25	40
63	40	50
80	50	63
100	63	80
125	80	100
160	100	125
200	125	160
250	160	160
315	200	200
400	250	250
500	315	315
630	400	400
800	500	500
1000	630	500

In вышестоящей плавкой вставки ППН (A)	In (A) для нижестоящей плавкой вставки	
	ППН (EKF)	ПН
25	8	16
32	10	20
35	12	20
40	12	25
50	16	32
63	20	40
80	25	50
100	36	63
125	40	80
160	63	100
200	80	125
250	125	160
315	125	200
400	160	250
500	200	315
630	250	400
800	315	500
1000	400	630

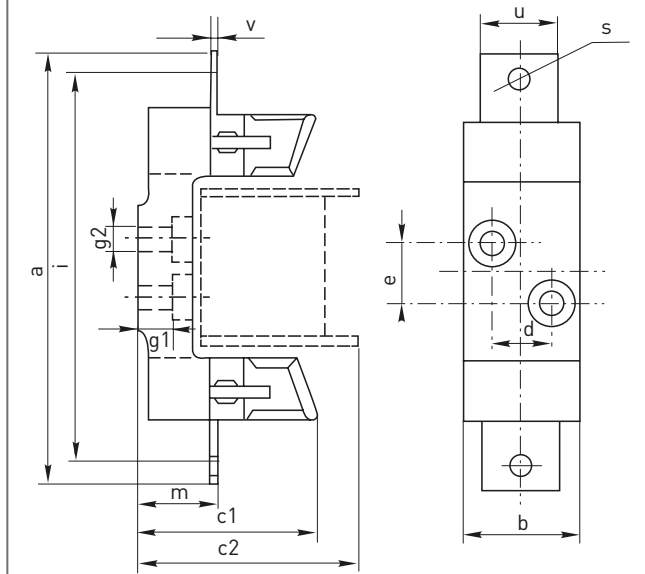
Габаритные и установочные размеры

Плавкие вставки ППН



	ППН-33	ППН-33	ППН-33	ППН-35	ППН-37	ППН-39	ППН-41
	00С	00	0	1	2	3	4
мм							
a	77	77	121	123	136	145	200
b	35	35	35	40	48	60	83
c	15	15	15	19	25	31	50
e1	37	45	46	48	58	67	96
e2	20	29	29	48	58	67	88
l	6	6	6	6	6	6	8
f	49	48	63	67	66,5	68	80
g	4,5	11,5	12	12,5	14,5	14,5	20
m	-	-	-	-	-	-	150
n	-	-	-	-	-	-	16
o	-	-	-	-	-	-	32

Основание с держателем к ППН



	ОСН 33	ОСН 33	ОСН 35	ОСН 37	ОСН 39	ОСН 41
	00С, 00	0	1	2	3	4
Размеры, мм						
b	30	30	58	64	64	96
a	120	170	200	225	250	304
c1	60	72	82	98	105	145
c2	85	91	96	112	120	165
d	0	0	30	30	30	45
e	25	25	25	25	25	30
g1	8	8	15	17	17	4
g2	7,5	7,5	10,5	10,5	10,5	13
i	100	150	175	200	210	260
m	25	37	38	40	40,5	47,5
s	M8	M8	M10	M10	M12	M16
u	25	25	25	30	40	45
v	2	2	3	5	5,5	8,5

Плавкие вставки цилиндрические ПВЦ EKF PROxima Предохранители-разъединители для ПВЦ EKF PROxima



ГОСТ Р МЭК 60269-1-2010

Предохранитель-разъединитель предназначен для установки плавких вставок типа ПВЦ (или аналогичных по конструкции) и защиты электрических цепей от коротких замыканий и перегрузок. Плавкая вставка: часть плавкого предохранителя, содержащая плавкий элемент (элементы), предназначенная для замены после срабатывания плавкого предохранителя. Если перегрузочные токи или токи короткого замыкания превысят допустимые показатели, плавкая вставка перегорает и загорается индикаторная лампочка. Предохранители-разъединители применяются для защиты кабельных линий, бытового и промышленного оборудования. Возможна коммутация алюминиевым и медным проводом.



Видимый разрыв цепи

Широкий ассортимент по номинальному току

Индикация при превышении допустимых показателей по перегрузочному току или короткому замыканию (см. особенности эксплуатации)

Возможность опломбировки

Монтаж на DIN-рейку предохранителя-разъединителя

Простейшая замена плавких вставок в случае необходимости

Наименование	Номинальное напряжение, В	Номинальная частота, Гц	Максимальный ток, А	Максимальная рассеиваемая мощность, Вт	Артикул		
					1P	2P	3P
Предохранитель-разъединитель для ПВЦ 10x38 EKF PROxima	500	50	32	3	pr-10-38-1	pr-10-38-2	pr-10-38-3
Предохранитель-разъединитель для ПВЦ 14x51 EKF PROxima			63	5	pr-14-51-1	pr-14-51-2	pr-14-51-3
Предохранитель-разъединитель для ПВЦ 22x58 EKF PROxima			125	9,5	pr-22-58-1	pr-22-58-2	pr-22-58-3

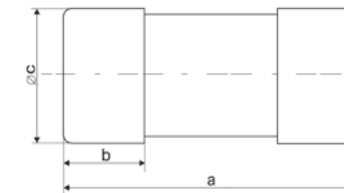
Наименование	Номинальный рабочий ток In, В	Номинальное напряжение, В	Номинальная частота, Гц	Артикул		
				Габарит плавкой вставки		
				10x38	14x51	22x58
Плавкая вставка цилиндрическая ПВЦ 0,5 А EKF PROxima	0,5	500	50	pvc-10x38-0,5	-	-
Плавкая вставка цилиндрическая ПВЦ 1 А EKF PROxima	1			pvc-10x38-1	-	-
Плавкая вставка цилиндрическая ПВЦ 2 А EKF PROxima	2			pvc-10x38-2	pvc-14x51-2	pvc-22x58-2
Плавкая вставка цилиндрическая ПВЦ 4 А EKF PROxima	4			pvc-10x38-4	pvc-14x51-4	pvc-22x58-4
Плавкая вставка цилиндрическая ПВЦ 6 А EKF PROxima	6			pvc-10x38-6	pvc-14x51-6	pvc-22x58-6
Плавкая вставка цилиндрическая ПВЦ 8 А EKF PROxima	8			pvc-10x38-8	-	pvc-22x58-8
Плавкая вставка цилиндрическая ПВЦ 10 А EKF PROxima	10			pvc-10x38-10	pvc-14x51-10	pvc-22x58-10
Плавкая вставка цилиндрическая ПВЦ 16 А EKF PROxima	16			pvc-10x38-16	pvc-14x51-16	pvc-22x58-16
Плавкая вставка цилиндрическая ПВЦ 20 А EKF PROxima	20			pvc-10x38-20	pvc-14x51-20	pvc-22x58-20
Плавкая вставка цилиндрическая ПВЦ 25 А EKF PROxima	25			pvc-10x38-25	pvc-14x51-25	pvc-22x58-25
Плавкая вставка цилиндрическая ПВЦ 32 А EKF PROxima	32			pvc-10x38-32	pvc-14x51-32	pvc-22x58-32
Плавкая вставка цилиндрическая ПВЦ 40 А EKF PROxima	40			-	pvc-14x51-40	pvc-22x58-40
Плавкая вставка цилиндрическая ПВЦ 50 А EKF PROxima	50			-	pvc-14x51-50	pvc-22x58-50
Плавкая вставка цилиндрическая ПВЦ 63 А EKF PROxima	63			-	pvc-14x51-63	pvc-22x58-63
Плавкая вставка цилиндрическая ПВЦ 80 А EKF PROxima	80			-	-	pvc-22x58-80
Плавкая вставка цилиндрическая ПВЦ 100 А EKF PROxima	100			-	-	pvc-22x58-100
Плавкая вставка цилиндрическая ПВЦ 125 А EKF PROxima	125			-	-	pvc-22x58-125

ТЕХНИЧЕСКИЕ ХАРАКТЕРИСТИКИ

Наименование параметра	Типоразмер		
	10x38	14x51	22x58
Предохранители-разъединители			
Номинальный ток In, В	0,5, 1, 2, 4, 6, 8, 10, 16, 20, 25, 32	2, 4, 6, 10, 16, 20, 25, 32, 40, 50, 63	2, 4, 6, 8, 10, 16, 20, 25, 32, 40, 50, 63, 80, 100, 125
Масса, г	57	114	182
Механическая износостойкость, циклов	2000		
Степень защиты по ГОСТ 14254-96	IP 20		
Климатическое исполнение	УХЛ 3		
Сечение подключаемого провода, мм²	От 1 до 25		До 50
Момент затяжки, Н·м	2,5		
Плавкие вставки цилиндрические ПВЦ			
Тип ПВЦ	gG		
Масса, г	7,7	20,5	58
Номинальная отключающая способность, кА	50		
Степень защиты по ГОСТ 14254-96	IP 20		
Климатическое исполнение	УХЛ 3		

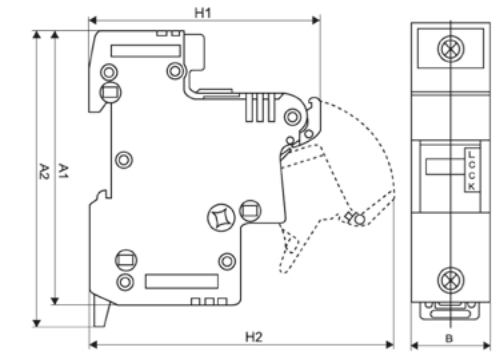
Габаритные и установочные размеры

Плавкие вставки цилиндрические ПВЦ



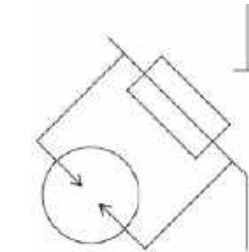
Типоразмер	a	b	c
10x38	38	10	10,3
14x51	51	12	14,3
22x58	58	16	22,2

Предохранители-разъединители



Типоразмер	A1	A2	B	H1	H2
10x38	80	82	18	62	80
14x51	108	115	27	78	100
22x58	126	134	36	78	104

Типовая схема



Особенности эксплуатации

При срабатывании предохранителя загорается индикатор.

Трехпозиционный переключатель BASIC



Трехпозиционные переключатели BASIC являются механическими коммутационными аппаратами. Возможна коммутация алюминиевым и медным проводниками.



Удобство работы и надежность использования

Качество соответствует мировым стандартам

Корпус из не поддерживающей горение пластмассы

Смазка для надежной работы

Большие сереброрсодержащие напайки

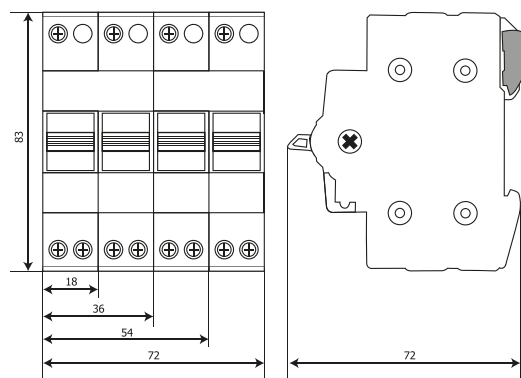
Контактная система многоразрывного типа

Наименование	Номинальный ток, А	Артикул			
		1P	2P	3P	4P
Трехпозиционный переключатель, 16 А BASIC	16	tps-1-16	tps-2-16	tps-3-16	tps-4-16
Трехпозиционный переключатель, 25 А BASIC	25	tps-1-25	tps-2-25	tps-3-25	tps-4-25
Трехпозиционный переключатель, 32 А BASIC	32	-	tps-2-32	-	-
Трехпозиционный переключатель, 40 А BASIC	40	tps-1-40	tps-2-40	-	-
Трехпозиционный переключатель, 63 А BASIC	63	tps-1-63	tps-2-63	tps-3-63	tps-4-63

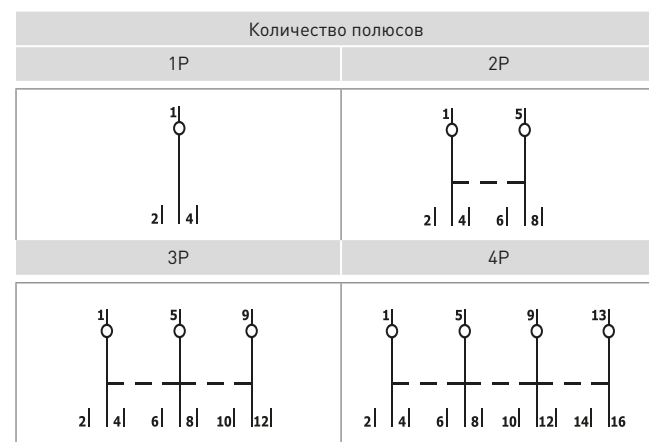
ТЕХНИЧЕСКИЕ ХАРАКТЕРИСТИКИ

Параметры	Значения
Номинальное напряжение, В	230 / 400
Номинальный ток, А	16,25,32,40,63
Количество полюсов	1P, 2P, 3P, 4P
Механическая износостойкость циклов вкл./откл., не менее	30 000
Электрическая износостойкость циклов вкл./откл., не менее	10 000
Степень защиты по ГОСТ 14254	IP 20
Климатическое исполнение по ГОСТ 15150	УХЛ4
Категория применения	АС-22В
Сечение присоединяемых проводников, мм	1,5-16
Момент затяжки винтов, Н·м	1,2

Габаритные и установочные размеры



Типовые схемы подключения



Особенности эксплуатации и монтажа

Монтаж и подключение трехпозиционных переключателей должны осуществляться квалифицированным электротехническим персоналом.

ВНИМАНИЕ! Все работы по монтажу, подключению и настройке необходимо проводить при отключенном питании!

Трехпозиционные переключатели монтируются на DIN-рейку 35 мм.

Типовая комплектация

1. Трехпозиционный переключатель BASIC.

*Вся документация доступна по QR-коду на вкладыше / на внутренней стороне упаковки.

Разъединители ПЦ EKF PROxima



PX - X EKF PROxima

Обозначение серии
Вид рукоятки привода:
Ц - центральный привод
Номинальный ток

Разъединители ПЦ EKF PROxima предназначены для пропускания номинальных токов, включения и отключения без нагрузки электрических цепей номинальным напряжением до 500 В переменного тока частотой 50 Гц в устройствах распределения электрической энергии.

1. Модель, которая часто используется в проектах.
2. Номинальный ток от 250 до 400 А.
3. Контактные выводы обеспечивают подключение медных и алюминиевых проводников с помощью резьбовых соединений.



Видимый разрыв цепи

Рукоятка обеспечивает видимость включенного или отключенного аппарата

Марка меди М1 с повышенными физическими и механическими свойствами

Жесткая связь вала с рукояткой или осью, обеспечивающая быстрое реагирование во время эксплуатации

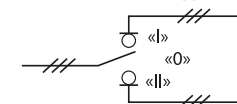
Возможна коммутация алюминиевым и медным проводом

Наименование	Номинальный ток, А	Тип рукоятки	Артикул
Разъединитель ПЦ-2 250А центральный привод, без ППН EKF PROxima	250	Центральный привод	pc-250
Разъединитель ПЦ-4 400А центральный привод, без ППН EKF PROxima	400	Центральный привод	pc-400

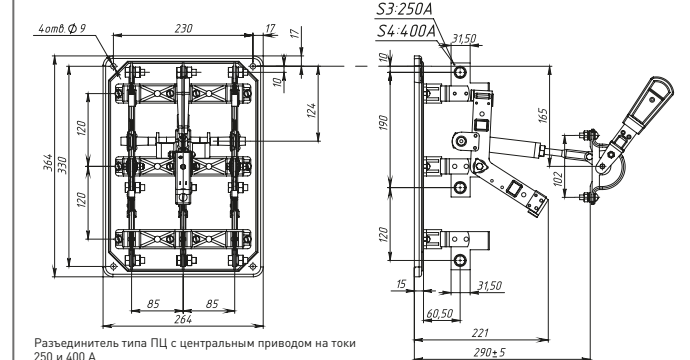
ТЕХНИЧЕСКИЕ ХАРАКТЕРИСТИКИ

Наименование	Значение	
	ПЦ-2	ПЦ-4
Номинальное напряжение изоляции (Ui), В	660	660
Номинальный рабочий ток (Ie), AC-20 В, DC-20 В	250	400
Номинальная включающая и отключающая способность при напряжении U = 1,05 Ue, cosφ = 0,95, I = 1,5 Ie (для Ie = 100, 250 и 400 А) и I = 1,0 Ie (для Ie = 630 А), циклы BO	10	
Номинальный кратковременно выдерживаемый ток (Icw), кА	3	4,8
Мощность, потребляемая аппаратом на один полюс, Вт	4,8	12,3
Стандартное присоединение	M10	M12
Степень защиты	IP00	
Механическая износостойкость, циклы BO, не менее	2500	

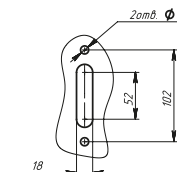
Типовая схема подключения



Габаритные и установочные размеры



Отверстия в оболочке для установки привода



Выключатели-разъединители PowerSwitch до 3150A EKF PROxima



Выключатели и переключатели PowerSwitch EKF серии PROxima предназначены для работы в трехфазных сетях переменного тока частотой 50 Гц с номинальным напряжением до 660 В в устройствах распределения электрической энергии. Рубильник-выключатель PowerSwitch предназначен для неавтоматических нечастых операций включения и отключения токов нагрузки в номинальном режиме. Механизм рубильника обеспечивает мгновенное (13,8 мс) размыкание контактов независимо от скорости перемещения рукоятки. Оболочка, изготовленная из ненасыщенной полиэфирной смолы, армированной стекловолокном, обладает превосходными характеристиками огнестойкости, диэлектрическими характеристиками, безопасной эксплуатацией, устойчивостью к углекислому газу и ударопрочностью.



Двойное размыкание на полюс



Все контактные материалы представляют собой медный сплав, покрытый серебром



Указатель положения контактной группы согласно ГОСТ IEC 60947-3



Механическая блокировка включения



Возможность установки выносной рукоятки

Фото	Наименование	Номинальный ток, А	Номинальный рабочий ток, А						Номинальная мощность по AC-23, кВт		Номинальный кратковременный допустимый ток, кА	Номинальный наибольший ток включения, А	Масса, кг	Артикул
			380 В			690 В			400В	690В				
			AC-21В	AC-22В	AC-23В	AC-21В	AC-22В	AC-23В						
	Выключатель нагрузки PowerSwitch PS-63-3-1 63A 3P с рукояткой управления EKF PROxima	63	63	63	50	50	32	25	25	22	5	630	0,37	psds-63-3
	Выключатель нагрузки PowerSwitch PS-100-3-1 100A 3P с рукояткой управления EKF PROxima	100	100	80	80	80	50	40	40	33	5	1000	0,37	psds-100-3
	Выключатель нагрузки PowerSwitch PS-160-3-1 160A 3P с рукояткой управления EKF PROxima	160	160	160	160	160	160	80	80	75	10	1600	1,3	psds-160-3

Фото	Наименование	Номинальный ток, А	Номинальный рабочий ток, А						Номинальная мощность по AC-23, кВт		Номинальный кратковременный допустимый ток, кА	Номинальный наибольший ток включения, А	Масса, кг	Артикул
			380 В			690 В			400В	690В				
			AC-21В	AC-22В	AC-23В	AC-21В	AC-22В	AC-23В						
	Выключатель нагрузки PowerSwitch PS-250-3-1 250A 3P с рукояткой управления EKF PROxima	250	250	250	250	250	160	125	132	110	12	2500	2,2	psds-250-3
	Выключатель нагрузки PowerSwitch PS-400-3-1 400A 3P с рукояткой управления EKF PROxima	400	400	400	400	400	315	160	220	185	20	4000	4,3	psds-400-3
	Выключатель нагрузки PowerSwitch PS-630-3-1 630A 3P с рукояткой управления EKF PROxima	630	630	630	630	500	315	200	315	185	25	6300	4,7	psds-630-3
	Выключатель нагрузки PowerSwitch PS-1000-3-1 1000A 3P с рукояткой управления EKF PROxima	1000	1000	1000	800	1000	800	315	560	495	50	3000	10,5	psds-1000-3
	Выключатель нагрузки PowerSwitch PS-1250-3-1 1250A 3P с рукояткой управления EKF PROxima	1250	1250	1250	800	1600	800	400	560	495	50	3750	11,3	psds-1250-3
	Выключатель нагрузки PowerSwitch PS-1600-3-1 1600A 3P с рукояткой управления EKF PROxima	1600	1600	1600	800	1600	800	400	560	495	50	4800	16	psds-1600-3
	Выключатель нагрузки PowerSwitch PS-2500-3-1 2500A 3P с рукояткой управления EKF PROxima	2500	2500	2500	2500	2800	1250	500	710	750	50	7500	25,5	psds2500-3








Фото	Наименование	Номинальный ток, А	Номинальный рабочий ток, А						Номинальная мощность по AC-23, кВт		Номинальный кратковременный допустимый ток, кА	Номинальный наибольший ток включения, А	Масса, кг	Артикул
			380 В			690 В			400В	690В				
			AC-21В	AC-22В	AC-23В	AC-21В	AC-22В	AC-23В						
	Выключатель нагрузки PowerSwitch PS-3150-3-1 3150А ЗР с рукояткой управления EKF PROxima	3150	3150	3150	1000	2500	1600	630	710	750	50	9450	31	psds-3150-3
	Переключатель нагрузки PowerSwitch PS-100-3-2 100А ЗР с рукояткой управления EKF PROxima	100	100	80	80	80	50	40	40	33	5	1000	1,9	pssc-100-3
	Переключатель нагрузки PowerSwitch PS-160-3-2 160А ЗР с рукояткой управления EKF PROxima	160	160	160	160	160	80	80	80	75	10	1600	2,9	pssc-160-3
	Переключатель нагрузки PowerSwitch PS-250-3-2 250А ЗР с рукояткой управления EKF PROxima	250	250	250	250	250	160	125	132	110	12	2500	4,9	pssc-250-3
	Переключатель нагрузки PowerSwitch PS-400-3-2 400А ЗР с рукояткой управления EKF PROxima	400	400	400	400	400	315	160	220	185	20	4000	12,6	pssc-400-3
	Переключатель нагрузки PowerSwitch PS-630-3-2 630А ЗР с рукояткой управления EKF PROxima	630	630	630	630	500	315	200	315	185	25	6300	13,4	pssc-630-3
	Переключатель нагрузки PowerSwitch PS-1000-3-2 1000А ЗР с рукояткой управления EKF PROxima	1000	1000	1000	800	1000	800	315	560	475	50	3000	30,5	pssc-1000-3









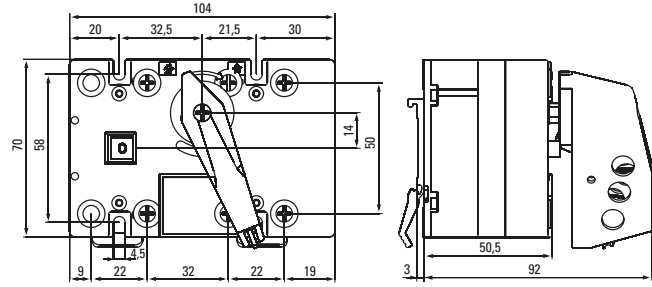
Фото	Наименование	Номинальный ток, А	Номинальный рабочий ток, А						Номинальная мощность по AC-23, кВт		Номинальный кратковременный допустимый ток, кА	Номинальный наибольший ток включения, А	Масса, кг	Артикул
			380 В			690 В			400В	690В				
			AC-21В	AC-22В	AC-23В	AC-21В	AC-22В	AC-23В						
	Переключатель нагрузки PowerSwitch PS-1250-3-2 1250А ЗР с рукояткой управления EKF PROxima	1250	1250	1250	800	1000	800	400	560	475	50	3750	34	pssc-1250-3
	Переключатель нагрузки PowerSwitch PS-1600-3-2 1600А ЗР с рукояткой управления EKF PROxima	1600	1600	1600	800	1600	800	400	560	475	50	4800	35	pssc-1600-3
	Переключатель нагрузки PowerSwitch PS-2500-3-2 2500А ЗР с рукояткой управления EKF PROxima	2500	2500	2500	1000	2500	1250	500	710	750	50	7500	56	pssc-2500-3
	Переключатель нагрузки PowerSwitch PS-3150-3-2 3150А ЗР с рукояткой управления EKF PROxima	3150	3150	3150	1000	2500	1600	630	910	750	50	9450	67	pssc-3150-3

Фото	Наименование	Артикул
	Механизм для управления через дверь рубильниками-выключателями PowerSwitch 63-100А EKF PROxima	psds-ls-63-100
	Механизм для управления через дверь рубильниками-выключателями PowerSwitch 160-630А EKF PROxima	psds-ls-160-630
	Механизм для управления через дверь рубильниками-выключателями PowerSwitch 1000-3150А EKF PROxima	psds-ls-1000-3150
	Механизм для управления через дверь рубильниками-переключателями PowerSwitch 100-3150А EKF PROxima	pssc-ls-100-3150

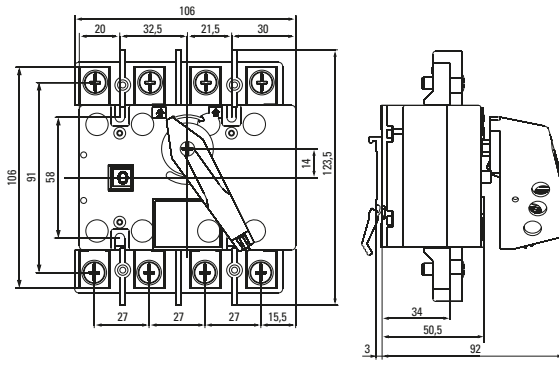
ТЕХНИЧЕСКИЕ ХАРАКТЕРИСТИКИ

Габаритные и установочные размеры

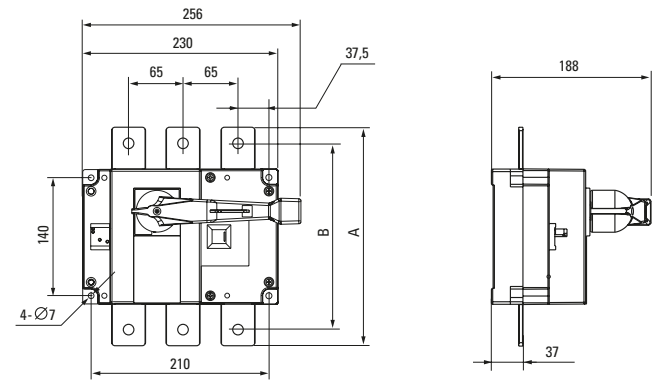
Выключатель PowerSwitch 63 A



Выключатель PowerSwitch 100 A

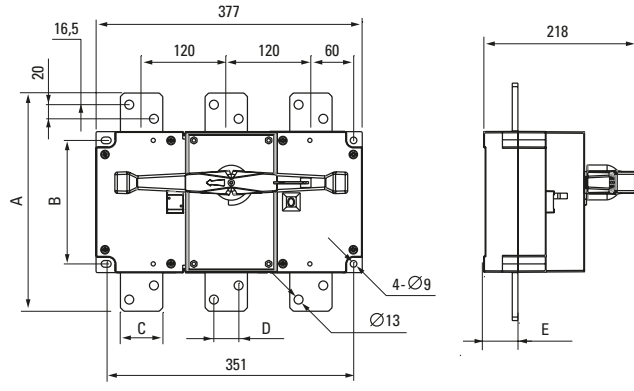


Выключатель PowerSwitch 400-630 A



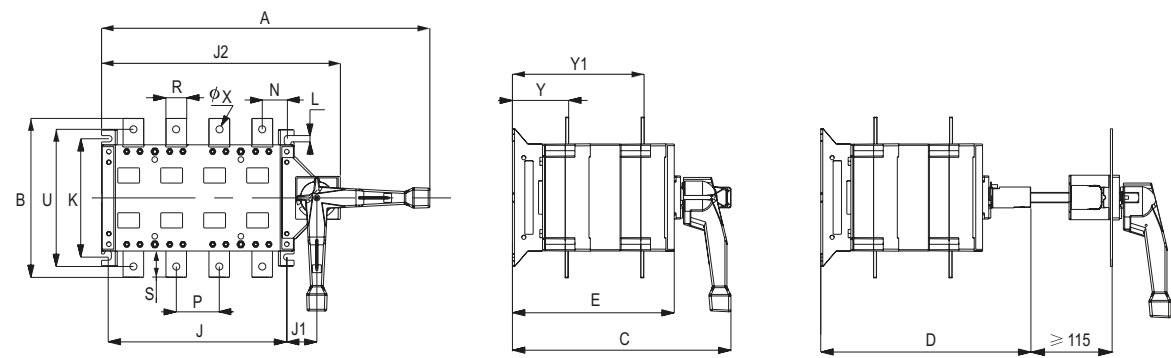
Размеры, мм	A	B
PowerSwitch 400 A	241	208
PowerSwitch 630 A	258	220

Выключатель PowerSwitch 1000-1600 A



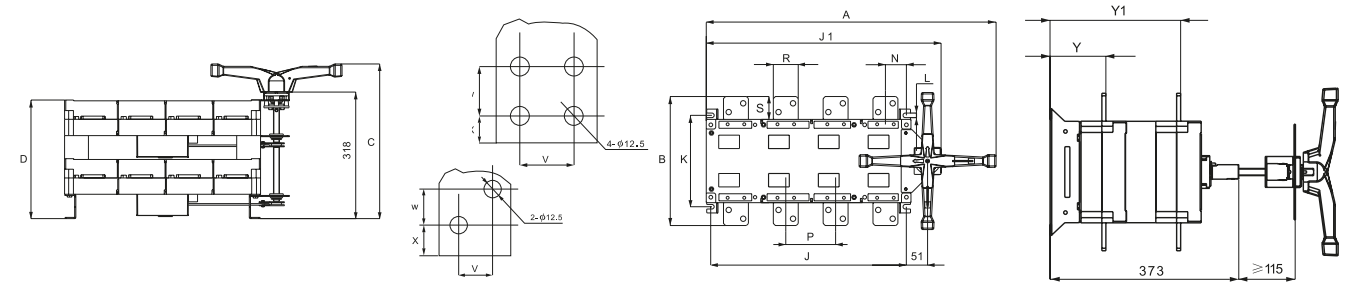
Размеры, мм	A	B	C	D	E
PowerSwitch 1000 A 3P	310	175	60	35	49
PowerSwitch 1250 A 3P	336	175	80	40	49
PowerSwitch 1600 A 3P	336	175	80	40	50

Переключатель PowerSwitch 63-630 A



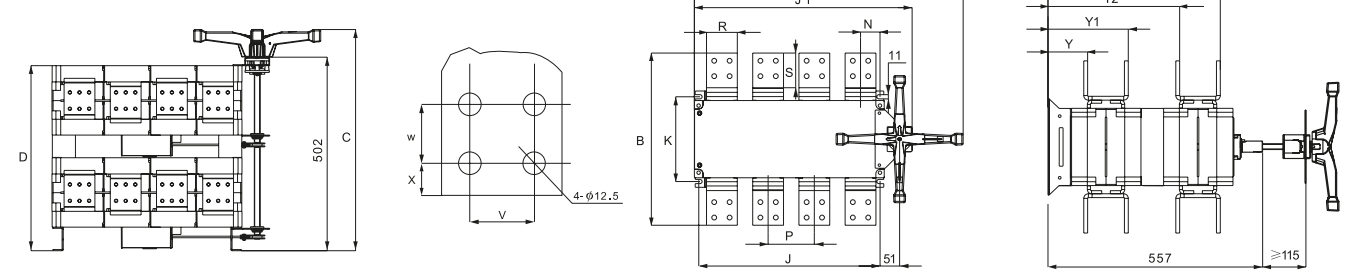
Спецификация	Габаритные размеры													Монтажные размеры				
	A	B	C	D	E	J1	J2	N	P	R	S	U	ØX	Y	Y1	J	K	L
100A - 160A/3	273	135	212	221	153	29	195	28	36	20	25	115	8,5	55	120	120	95	7
100A - 160A/4	303	135	212	221	153	29	225	22	36	20	25	115	8,5	55	120	150	95	7
200A - 250A/3	345	170	251	250	182	30	235	33	50	25	30	140	11	64	144	160	116	9
200A - 250A/4	395	170	251	250	182	30	285	33	50	25	30	140	11	64	144	210	116	9
400A/3	436	240	327	311	243	45	298	42	65	32	40	206	11	84	197	210	179	9,5
400A/4	496	240	327	311	243	45	358	38	65	32	40	206	11	84	197	270	179	9,5
630A/3	436	260	327	311	243	45	298	42	65	40	50	220	13	84	197	270	179	9,5
630A/4	496	260	327	311	243	45	358	38	65	40	50	220	13	84	197	270	179	9,5

Переключатель PowerSwitch 1000-1600 A



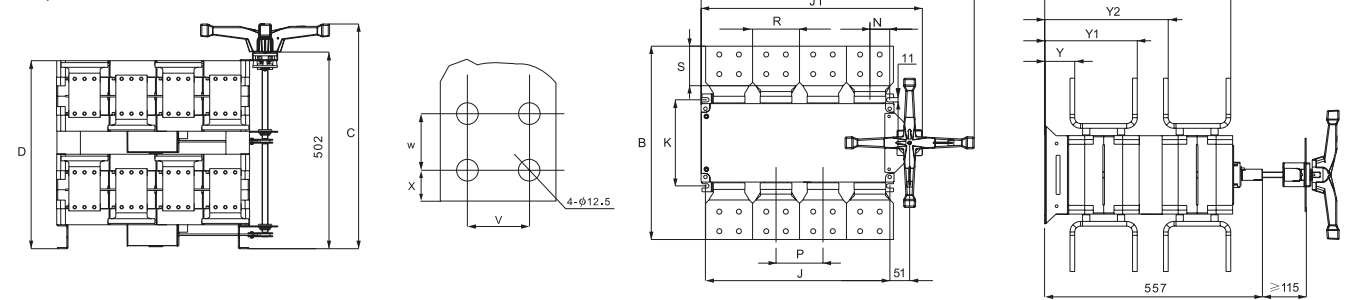
Спецификация	Габаритные размеры													Монтажные размеры			
	A	B	C	D	J1	N	P	R	S	V	W	X	Y	Y1	J	K	L
1000A/3	582	308	389	298	450	50,3	120	60	55	35	20	16,5	109	256,5	353	220	11
1000A/4	697	310	389	298	565	50,5	120	60	55	35	20	16,5	110	257,5	471	220	11
1250A/3	582	336	389	298	450	50,3	120	80	68	40	35	16	109	256,5	353	220	11
1250A/4	697	338	389	298	565	50,5	120	80	68	40	35	16	110	257,5	471	220	11
1600A/3	582	336	389	298	450	50,3	120	80	68	40	35	16	110	257,5	353	220	11
1600A/4	697	338	389	298	565	50,5	120	80	68	40	35	16	111	258,5	471	220	11

Переключатель PowerSwitch 2000-2500 A



Спецификация	Габаритные размеры													Монтажные размеры				
	A	B	C	D	J1	N	P	R	S	V	W	X	Y	Y1	Y2	Y3	J	K
2000A/3	582	445	574	480	450	53,3	120	80	90	40	40	20	102	207,5	341	446,5	353	220
2000A/4	697	447	574	480	565	50,5	120	80	90	40	40	20	103	208,5	342	447,5	471	220
2500A/3	582	445	574	480	450	53,3	120	80	90	40	40	20	102	207,5	341	446,5	353	220
2500A/4	697	447	574	480	565	50,5	120	80	90	40	40	20	103	208,5	342	447,5	471	220

Переключатель PowerSwitch 3150 A



Спецификация	Габаритные размеры													Монтажные размеры					
	A	B	C	D	J1	N	P	R	R	S	V	W	X	Y	Y1	Y2	Y3	J	K
3150A/3	582	492	574	480	450	53,3	120	120	120	101	50	50	21	75,5	235,5	314,5	474,5	353	220
3150A/4	697	494	574	480	565	50,5	120	120	120	101	50	50	21	76,5	236,5	315,5	475,5	471	220

Светосигнальная арматура, кнопки управления и переключатели EKF PROxima



Аппаратура управления предназначена для оперативного управления технологическим оборудованием и индикации состояния электрических цепей. Аппаратура применяется в электрических цепях переменного тока частотой 50/60 Гц с напряжением до 660 В и постоянным напряжением до 400 В; устанавливается, например, в постах кнопочных, вводно-распределительных устройствах, устройствах автоматического включения резерва, станциях управления электрическими приводами и т. п.



Универсальная разборная конструкция позволяет быстро монтировать изделия

Широкий ассортимент светосигнальной арматуры различных цветов, форм светофильтров, источников света, материалов и исполнения

Широкий ассортимент кнопок и переключателей различных цветов, количества и типа контактов, характера коммутации, материалов и исполнения ручек управления

Быстрая и удобная замена лампы подсветки

Изделия имеют посадочные размеры, равные 22 и 16 мм

Возможность использования дополнительных размыкающих и замыкающих контактов

Светосигнальная арматура

Изображение	Наименование	Схема подключения	Степень IP	Цвет	Ном. напряжение, В	Масса нетто, кг	Артикул
<p>Пластиковый корпус. Плоский светофильтр, 22 мм. Монолит</p>	Светодиодная матрица AD16-22HS EKF PROxima		IP54	Белый	230	0,027	ledm-ad16-w
					12		ledm-ad16-w-12
					24		ledm-ad16-w-24
					400		ledm-ad16-w-400
					230		ledm-ad16-o
					12		ledm-ad16-y-12
					24		ledm-ad16-o-24
					400		ledm-ad16-o-400
					230		ledm-ad16-g
					12		ledm-ad16-g-12
					24		ledm-ad16-g-24
					400		ledm-ad16-g-400
<p>Пластиковый корпус. Плоский фильтр, 16 мм</p>	Светодиодная матрица AD16-16HS EKF PROxima		IP54	Белый	230	0,010	ledm-ad16-16-w
					24		ledm-ad16-16-w
					230		ledm-ad16-16-r
					24		ledm-ad16-16-r
					230		ledm-ad16-16-y
					24		ledm-ad16-16-y
					230		ledm-ad16-16-b
					24		ledm-ad16-16-b
					230		ledm-ad16-16-g
					24		ledm-ad16-16-g

Изображение	Наименование	Схема подключения	Степень IP	Цвет	Номинальное напряжение, В	Масса нетто, кг	Артикул
<p>Пластиковый корпус со световой индикацией 80-85Дб</p>	Оповещатель звуковой ED16-22BM EKF PROxima		IP40	Черный	24	0,025	ed16-22bm-24
				Красный	230		ed16-22bm
<p>Пластиковый корпус, монолит, цифровая индикация напряжения</p>	Индикатор значения напряжения ED16-22VD EKF PROxima		IP54	Желтый	70-500	0,0199	ed16-22vd-y
				Зеленый			ed16-22vd-g
				Красный			ed16-22vd-r
<p>Металлический разборный корпус. Цилиндрический светофильтр. Разборная</p>	Лампа сигнальная BV EKF PROxima		IP54	Желтый	230	0,105	xb2-bv65
				Зеленый	24		xb2-bv65-24
				Красный	230		xb2-bv63
				Синий	24		xb2-bv63-24
				Желтый	230		xb2-bv64
				Красный	24		xb2-bv64-24
<p>Пластиковый корпус, монолит, цифровая индикация тока и напряжения</p>	Индикатор значения тока и напряжения ED16-22AVD 100A EKF PROxima		IP54	Желтый	70-500	0,0199	ed16-22avd-y
				Зеленый			ed16-22avd-g
				Красный			ed16-22avd-r
<p>Пластиковый корпус, монолит, цифровая индикация температуры</p>	Индикатор значения температуры ED16-22C EKF PROxima		IP54	Белый	230	0,0199	ed16-22c-w

Кнопки управления

Изображение	Наименование	Схема подключения	Степень IP	Цвет	Номинальное напряжение, В	Масса нетто, кг	Артикул
<p>Возвратная без фиксации, монолит, NO + NC, без подсветки</p>	Кнопка SW2C-11s EKF PROxima		IP54	Черный	230	0,020	sw2c-11s
				Желтый			sw2c-11s-y
				Зеленый			sw2c-11s-g
				Красный			sw2c-11s-r
				Синий			sw2c-11s-b
<p>С фиксацией, монолит, NO+NC, без подсветки</p>	Кнопка SW2C-11f EKF PROxima		IP54	Зеленый	230	0,020	sw2c-11f-g
				Красный			sw2c-11f-r
				Желтый			sw2c-11f-y
				Черный			sw2c-11f
<p>Возвратная без фиксации, монолит, NO, с подсветкой</p>	Кнопка SW2C-10D EKF PROxima		IP54	Желтый	230	0,020	sw2c-md-y
				Зеленый	24		sw2c-md-y-24
				Красный	230		sw2c-md-g
				Синий	24		sw2c-md-g-24
				Красный	230		sw2c-md-r
				Синий	24		sw2c-md-r-24
<p>Возвратная без фиксации, разборная, NO, без подсветки</p>	Кнопка BA EKF PROxima		IP40	Красный	230	0,105	xb2-ba41
				Желтый			xb2-ba51
				Зеленый			xb2-ba31
				Синий			xb2-ba61
				Черный			xb2-ba21
<p>Возвратная без фиксации, разборная, NC, без подсветки</p>	Кнопка BA EKF PROxima		IP65	Красный	230	0,105	xb2-ba42
				Красный			xb2-ba1-65
<p>Возвратная без фиксации, разборная, NO, без подсветки</p>	Кнопка BA EKF PROxima		IP65	Красный	230	0,105	xb2-ba1-65
				Желтый			xb2-ba31-35
				Зеленый			xb2-ba61-65
				Синий			xb2-ba21-65
				Красный			xb2-ba42-65

Изображение	Наименование	Схема подключения	Степень IP	Цвет	Номинальное напряжение, В	Масса нетто, кг	Артикул
	Кнопка SW2C-MD «ГРИБ» EKF PROxima		IP54	Зеленый	230	0,025	sw2c-md-gg
					24		sw2c-md-gg-24
	Кнопка SW2C-MD «ГРИБ» EKF PROxima		IP54	Красный	230	0,025	sw2c-md-rr
					24		sw2c-md-rr-24
	Кнопка SW2C-11MZ «ГРИБ» EKF PROxima		IP40	Красный	230	0,025	sw2c-mz-r
	Кнопка BA с подсветкой EKF PROxima		IP40	Белый	230 AC	0,105	xb2-bw21-230
					24 DC		xb2-bw21-24
					230 AC		xb2-bw51-230
					24 DC		xb2-bw51-24
					230 AC		xb2-bw31-230
					24 DC		xb2-bw31-24
	Кнопка BA с подсветкой EKF PROxima		IP40	Красный	230 AC	0,105	xb2-bw42-230
					24 DC		xb2-bw42-24
	Кнопка BA с подсветкой EKF PROxima		IP65	Желтый	230 AC	0,105	xb2-bw51-230-65
					24 DC		xb2-bw51-24-65
					230 AC		xb2-bw31-230-65
					24 DC		xb2-bw31-24-65
	Кнопка BA с подсветкой EKF PROxima		IP65	Зеленый	230 AC	0,105	xb2-bw61-230-65
					24 DC		xb2-bw61-24-65
	Кнопка BA с подсветкой EKF PROxima		IP65	Синий	230 AC	0,105	xb2-bw61-230-65
					24 DC		xb2-bw61-24-65
	Кнопка BS542 «ГРИБ» EKF PROxima		IP40	Красный	230	0,108	xb2-bs542
			IP65				xb2-bs542-65
	Кнопка BC42 «ГРИБ» EKF PROxima		IP40	Красный	230	0,108	xb2-bc42
			IP65				xb2-bc2-65
	Кнопка AEA-22 «ГРИБ» EKF PROxima		IP40	Белый	230	0,095	pbn-aea-w
				Желтый			pbn-aea-o
				Зеленый			pbn-aea-g
				Красный			pbn-aea-r
	Кнопка AEA-22 «ГРИБ» EKF PROxima		IP40	Синий	230	0,095	pbn-aea-b
	Кнопка AEAL-22 «ГРИБ» EKF PROxima		IP40	Красный	230	0,105	pbn-aeal-r

Изображение	Наименование	Схема подключения	Степень IP	Цвет	Номинальное напряжение, В	Масса нетто, кг	Артикул
	Кнопка AE-22 «ГРИБ» EKF PROxima		IP40	Красный	230	0,105	pbn-ae
	Кнопка ANE-22 «ГРИБ» EKF PROxima						pbn-ane
	Кнопка AELA-22 «ГРИБ» EKF PROxima		IP40	Белый	230	0,095	pbn-aela-1w-220
					24		pbn-aela-1w-24
				Желтый	230		pbn-aela-1w-380
					24		pbn-aela-1o-220
				Зеленый	230		pbn-aela-1o-24
					400		pbn-aela-1g-220
				Красный	230		pbn-aela-1g-380
					400		pbn-aela-1r-220
				Синий	230		pbn-aela-1r-380
					24		pbn-aela-1r-24
230	pbn-aela-1b-220						
24	pbn-aela-1b-24						
	Кнопка APBB-22N «ПУСК-СТОП» EKF PROxima		IP40	Красно-зеленый	230	0,068	pbn-apbb-o
					24		pbn-apbb-o-24
	Кнопка AS-22N «ПУСК-СТОП» EKF PROxima		IP40	Красно-зеленый	230	0,068	pbn-as-rec
					24		pbn-as-rec-24
	Кнопка LA32HNd «ПУСК-СТОП» EKF PROxima		IP40	Красно-зеленый	230	0,079	la32hnd
					24		la32hnd-24
	Кнопка LAY5-BW8465 «I-O» EKF PROxima		IP40	Красно-зеленый	230	0,14	pbn-bw8465

Переключатели

Изображение	Наименование	Схема подключения	Степень IP	Цвет	Номинальное напряжение, В	Масса нетто, кг	Артикул
	Переключатель SW2C-11X/2 EKF PROxima		IP54	Черный	230	0,025	sw2c-11x/2
	Переключатель SW2C-20X/3 EKF PROxima						sw2c-20x/3
	Переключатель ВJ21 2P EKF PROxima		IP40	Черный	230	0,108	xb2-bj21
	Переключатель ВJ33 3P EKF PROxima						xb2-bj33

Изображение	Наименование	Схема подключения	Степень IP	Цвет	Номинальное напряжение, В	Масса нетто, кг	Артикул
	Переключатель BD21 2P EKF PROxima		IP40	Черный	230	0,108	xb2-bd21
			IP65				xb2-bd21-65
	Переключатель BD33 3P EKF PROxima		IP40	Черный	230	0,108	xb2-bd33
			IP65				xb2-bd33-65
	Переключатель BG21 2P EKF PROxima		IP40	Черный	230	0,108	xb2-bg21
	Переключатель BG33 3P EKF PROxima						xb2-bg33
	Переключатель BG61 2P EKF PROxima						xb2-bg61
	Переключатель BG73 3P EKF PROxima						xb2-bg73
	Переключатель ALC-22-2P EKF PROxima		IP40	Черный	230	0,068	psw-alc-2p
	Переключатель ALC-22-3P EKF PROxima						psw-alc-3p
	Переключатель AC-22 2P EKF PROxima		IP40	Черный	230	0,068	psw-ac-2p
	Переключатель AKS-22 EKF PROxima		IP40				aks-22
	Переключатель ANC-22 2P EKF PROxima		IP40	Зеленый	230	0,068	psw-ans-2p-g-220
							psw-ans-2p-g-380
							psw-ans-2p-g-24
							psw-ans-2p-r-220
							psw-ans-2p-r-380
							psw-ans-2p-r-24
	Переключатель ANC-22 3P EKF PROxima		IP40	Зеленый	400	0,068	psw-ans-3p-g-220
							psw-ans-3p-g-380
							psw-ans-3p-g-24
							psw-ans-3p-r-220
							psw-ans-3p-r-380
							psw-ans-3p-r-24
	Переключатель ANLC-22 2P EKF PROxima		IP40	Зеленый	230	0,068	psw-anlc-2p-g-220
							psw-anlc-2p-g-380
							psw-anlc-2p-g-24
							psw-anlc-2p-r-220
							psw-anlc-2p-r-380
							psw-anlc-2p-r-24
	Переключатель ANLC-22 3P EKF PROxima		IP40	Зеленый	400	0,068	psw-anlc-3p-g-220
							psw-anlc-3p-g-380
							psw-anlc-3p-g-24
							psw-anlc-3p-r-220
							psw-anlc-3p-r-380
							psw-anlc-3p-r-24
	Переключатель ANLC-3p-o-380 EKF PROxima		IP40	Желтый	400	0,068	psw-anlc-3p-o-380
							psw-anlc-3p-b-380
							psw-anlc-3p-r-220
							psw-anlc-3p-r-380
							psw-anlc-3p-r-24
							psw-anlc-3p-o-380

Потенциометры

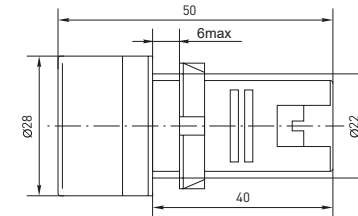
Изображение	Наименование	Схема подключения	Степень IP	Цвет	Ном. напряжение, В	Масса нетто, кг	Артикул
	Потенциометр EKF PROxima		IP65	Черный	24	0,0199	PT22-05K
							PT22-10K

ТЕХНИЧЕСКИЕ ХАРАКТЕРИСТИКИ

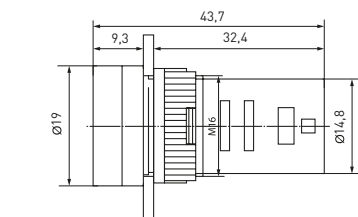
Параметры	Значения									
	переменный [AC]					постоянный [DC]				
Номинальное рабочее напряжение частотой 50 Гц, В	660	400	230	110	48	440	230	110	48	24
Номинальный рабочий ток контактов, А:										
Категория применения AC-12	2,5	4,5	7,5	10	10					
Категория применения AC-15	1,5	2,5	4,5	6	6					
Категория применения DC-12						0,6	1,3	2,5	5	10
Категория применения DC-15						0,1	0,3	0,6	1,3	2,5
Номинальное напряжение изоляции, Ui, В	660									
Механическая износостойкость, циклов В-О, ×10 ⁴	Кнопки с ключом и кнопки с фиксацией – 10. Все остальные исполнения – 60									
Монтажное отверстие Ø, мм	22									
Диапазон рабочих температур, °C	От -10 до +40									

Габаритные и установочные размеры

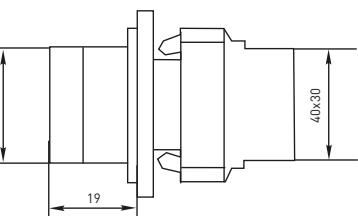
Светосигнальная арматура AD16-22HS ED16-22



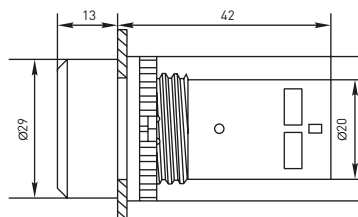
Светосигнальная арматура AD16-16S



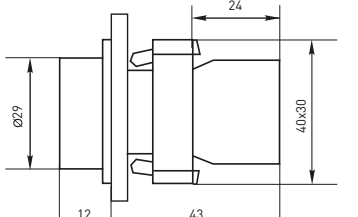
Светосигнальная арматура BV



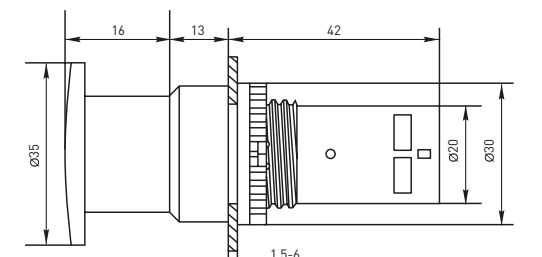
Кнопки управления SW2C-11 SW2C-10D



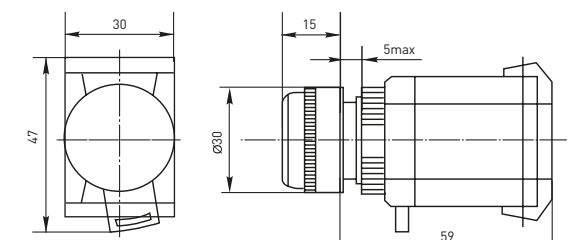
Кнопка управления BA



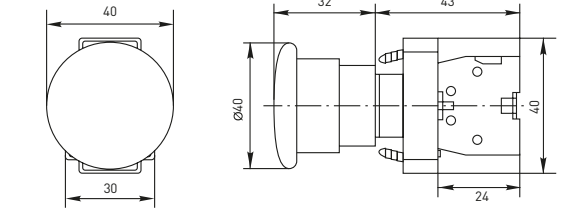
Кнопки управления SW2C-MD SW2C-11MZ



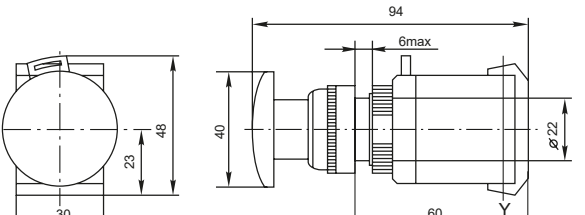
Кнопка управления ABLFS-22 Переключатель AKS-22



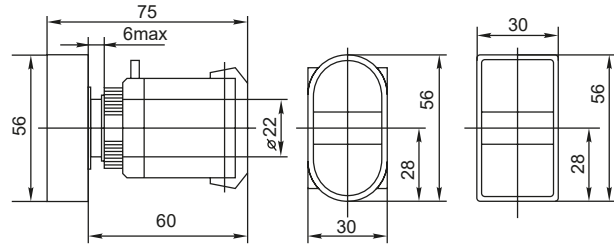
Кнопки управления BS542, BC42



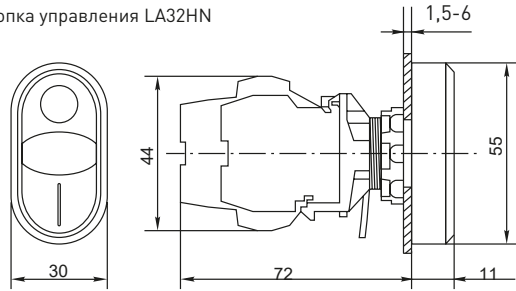
Кнопки управления AEA-22, AEAL-22, AE-22, AELA-22, ANE-22



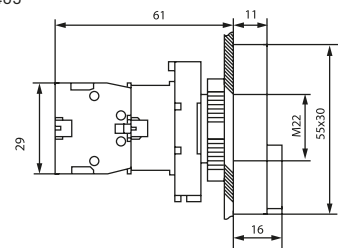
Кнопки управления APBB-22N, AS-22N



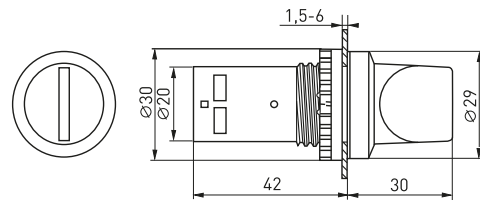
Кнопка управления LA32HN



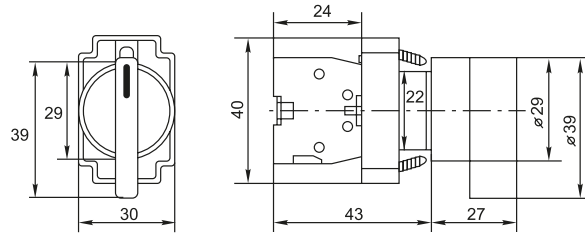
Кнопка LAY5-BW8465



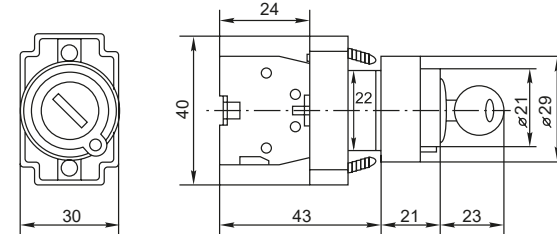
Переключатели SW2C-11X/2, SW2C-20X/3



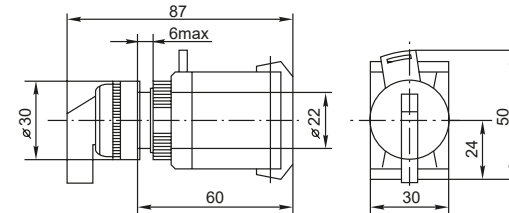
Переключатели VJ21 2P, VJ33 3P, BD21 2P, BD33 3P



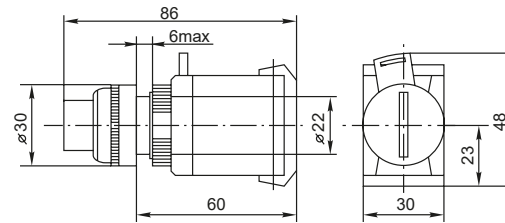
Переключатели BG21 2P, BG3 3P, BG61 2P, BG73 3P



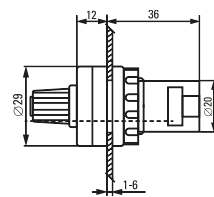
Переключатели ALC-22, ANLC-22



Переключатели ANC-22, AC-22



Потенциометр



Дополнительные устройства для кнопок и переключателей EKF PROxima

Изображение	Наименование	Особенности исполнения	Цвет	Номинальное напряжение, В	Масса нетто, кг	Артикул
	Лампа сменная неоновая BA9S EKF PROxima	Неон	Белый	220	0,003	la-220
				380		la-380
				24		la-24
	Лампа сменная светодиодная BA9S EKF PROxima	LED	Белый	230	0,003	BA9SA/W-220V
				24	0,003	BA9SA/W-24V
	Дополнительный контакт XB-2 NC EKF PROxima	Нормально закрытый (размыкающий)	Красный	-	0,012	pbn-xb-2-nc
						Дополнительный контакт XB-2 NO EKF PROxima
	Дополнительный контакт NC EKF PROxima	Нормально закрытый (размыкающий)	Бордовый	-	0,012	pbn-01-r
						Дополнительный контакт NO EKF PROxima

Изображение	Наименование	Особенности исполнения	Цвет	Масса нетто, кг	Артикул
	Держатель маркировки LH 10 x 25мм EKF PROxima	Размер окошка: 10 x 25мм	Черный	0,003	lh-10-25
	Держатель маркировки LH 20 x 25мм EKF PROxima	Размер окошка: 20 x 25мм	Черный		lh-20-25
	Силиконовый колпачок для кнопок SW2C EKF PROxima	-	Белый	0,010	pe-22a
	Силиконовый колпачок для кнопок APBB EKF PROxima			0,010	pe-22b
	Силиконовый колпачок для кнопок AS EKF PROxima			0,010	pe-22f
	Заглушка для отверстия 22 мм EKF PROxima	Пластиковая, 22 мм	Серый	0,005	pb-22
	Адаптер для установки на DIN-рейку EKF PROxima	Диаметр отверстия 22 мм	Белый	0,015	adp-22
	Модуль для фиксации контактов XB2 EKF PROxima	Для кнопок BA, кнопка «ГРИБ» BC и BS	Черный	0,02	pbn-fix
	Защитный кожух для кнопок с крышкой для пломбировки EKF PROxima	Диаметр отверстия 22 мм	Желтый	0,032	scep-1
	Защитный кожух для кнопок аварийной остановки С-образный EKF PROxima	Диаметр отверстия 22 мм	Желтый	0,023	scep-c
	Защитный кожух для кнопок аварийной остановки П-образный EKF PROxima	Диаметр отверстия 22 мм	Желтый	0,023	scep-p

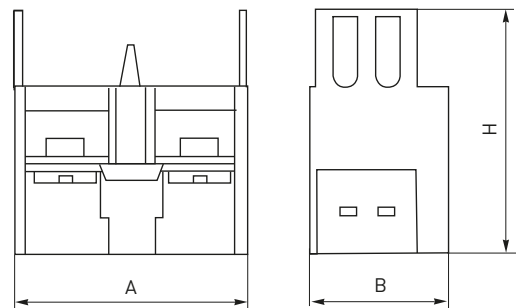
Подключение дополнительных устройств

Наименование	Дополнительные устройства
Лампа сигнальная ENS-22 EKF PROxima	Лампа сменная неоновая BA9S / Держатель маркировки LH 10 x 25 мм / Держатель маркировки LH 20 x 25 мм
Светодиодная матрица AD16-22HS EKF PROxima	Лампа сменная неоновая BA9S / Держатель маркировки LH 10 x 25 мм / Держатель маркировки LH 20 x 25 мм
Лампа сигнальная BV EKF PROxima	Лампа сменная неоновая BA9S / Дополнительный контакт XB-2 NC красный / Дополнительный контакт XB-2 NO зеленый / Держатель маркировки LH 10 x 25 мм / Держатель маркировки LH 20 x 25 мм
Кнопка SW2C-10D EKF PROxima	Лампа сменная неоновая BA9S / Держатель маркировки LH 10 x 25 мм / Держатель маркировки LH 20 x 25 мм
Кнопка SW2C-MD «ГРИБ» EKF PROxima	Лампа сменная неоновая BA9S / Держатель маркировки LH 10 x 25 мм / Держатель маркировки LH 20 x 25 мм
Кнопка BA EKF PROxima	Дополнительный контакт XB-2 NC красный / Дополнительный контакт XB-2 NO зеленый / Держатель маркировки LH 10 x 25 мм / Держатель маркировки LH 20 x 25 мм
Кнопка BS542 «ГРИБ» EKF PROxima	Дополнительный контакт XB-2 NC красный / Дополнительный контакт XB-2 NO зеленый / Держатель маркировки LH 10 x 25 мм / Держатель маркировки LH 20 x 25 мм EKF
Кнопка BC42 «ГРИБ» EKF PROxima	Дополнительный контакт XB-2 NC красный / Дополнительный контакт XB-2 NO зеленый / Держатель маркировки LH 10 x 25 мм / Держатель маркировки LH 20 x 25 мм EKF
Кнопка AEA-22 «ГРИБ» EKF PROxima	Дополнительный контакт NC бордовый / Дополнительный контакт NO черный / Держатель маркировки LH 10 x 25 мм / Держатель маркировки LH 20 x 25 мм
Кнопка AE-22 «ГРИБ» EKF PROxima	Дополнительный контакт NC бордовый / Дополнительный контакт NO черный / Держатель маркировки LH 10 x 25 мм / Держатель маркировки LH 20 x 25 мм EKF
Кнопка AELA-22 «ГРИБ» EKF PROxima	Лампа сменная неоновая BA9S / Дополнительный контакт NC бордовый / Дополнительный контакт NO черный / Держатель маркировки LH 10 x 25 мм / Держатель маркировки LH 20 x 25 мм
Кнопка APBB-22N «ПУСК-СТОП» EKF PROxima	Лампа сменная неоновая BA9S / Дополнительный контакт NC бордовый / Дополнительный контакт NO черный / Держатель маркировки LH 10 x 25 мм / Держатель маркировки LH 20 x 25 мм
Кнопка LA32HN «ПУСК-СТОП» EKF PROxima	Лампа сменная неоновая BA9S / Держатель маркировки LH 10 x 25 мм / Держатель маркировки LH 20 x 25 мм
Переключатель VJ EKF PROxima	Дополнительный контакт XB-2 NC красный / Дополнительный контакт XB-2 NO зеленый / Держатель маркировки LH 10 x 25 мм / Держатель маркировки LH 20 x 25 мм
Переключатель BD EKF PROxima	Дополнительный контакт XB-2 NC красный / Дополнительный контакт XB-2 NO зеленый / Держатель маркировки LH 10 x 25 мм / Держатель маркировки LH 20 x 25 мм
Переключатель BG EKF PROxima	Дополнительный контакт XB-2 NC красный / Дополнительный контакт XB-2 NO зеленый / Держатель маркировки LH 10 x 25 мм / Держатель маркировки LH 20 x 25 мм
Переключатель ANC-22 EKF PROxima	Лампа сменная неоновая BA9S / Дополнительный контакт NC бордовый / Дополнительный контакт NO черный / Держатель маркировки LH 10 x 25 мм / Держатель маркировки LH 20 x 25 мм
Переключатель ANLC-22 EKF PROxima	Лампа сменная неоновая BA9S / Дополнительный контакт NC бордовый / Дополнительный контакт NO черный / Держатель маркировки LH 10 x 25 мм EKF / Держатель маркировки LH 20 x 25 мм EKF

ТЕХНИЧЕСКИЕ ХАРАКТЕРИСТИКИ

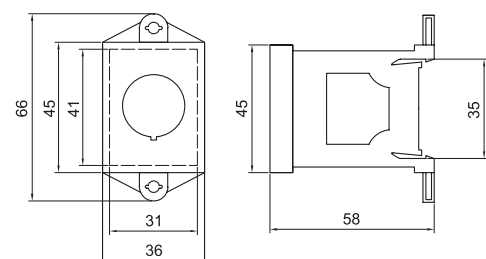
Габаритные и установочные размеры

Дополнительный контакт NC



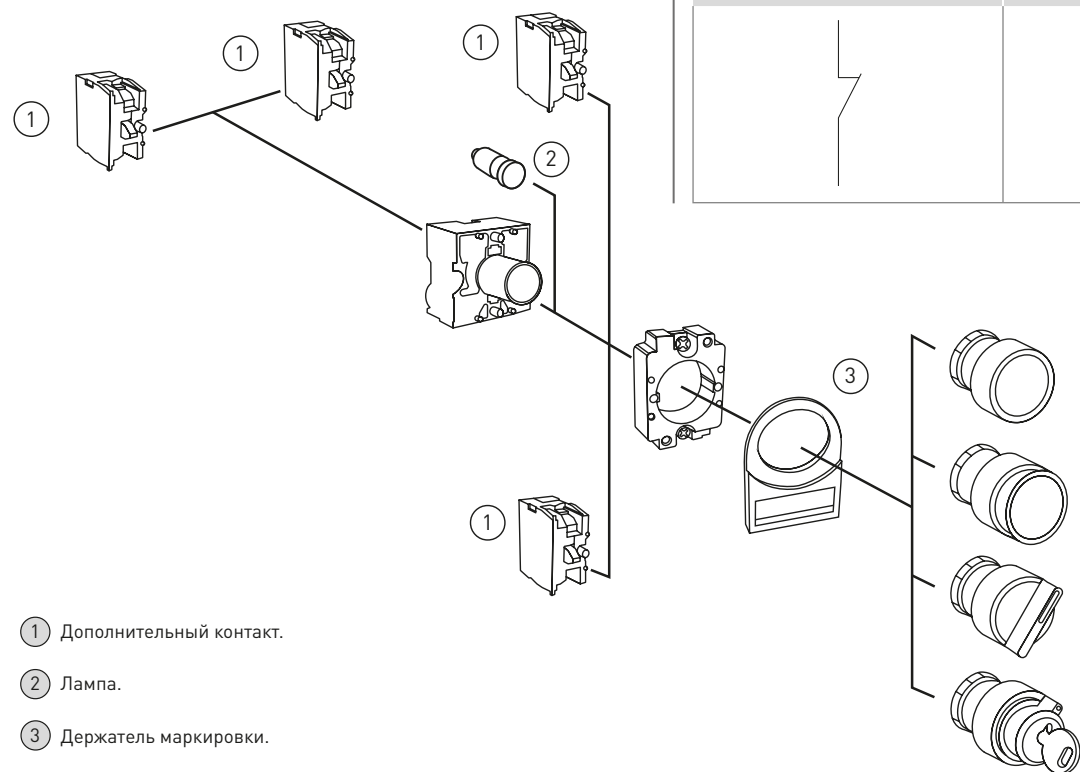
Параметры	Размеры, мм		
	A	B	H
NC бордовый	30	18,5	31
NO черный	30	18,5	31
XB-2 NC красный	40	15	24
XB-2 NO зеленый	40	15	24

Адаптер для установки на DIN-рейку



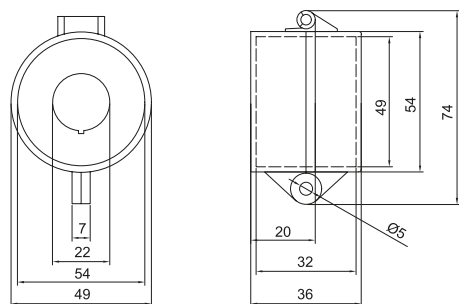
Особенности эксплуатации и монтажа

Схема сборки светосигнальной аппаратуры серии BA, BJ, BG, BD, BV, BS542, BC42 с металлическим основанием.

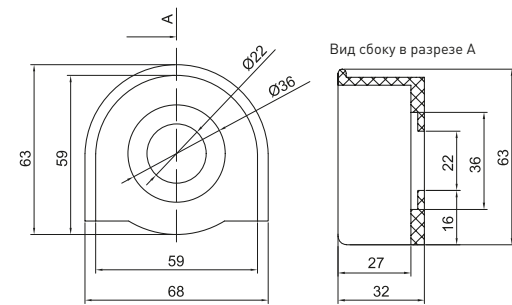


- ① Дополнительный контакт.
- ② Лампа.
- ③ Держатель маркировки.

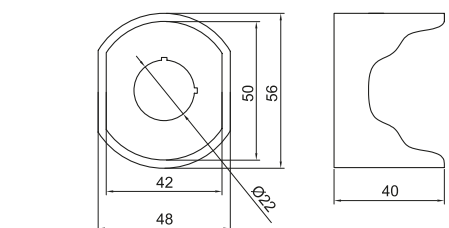
Защитный кожух для кнопок с крышкой для пломбировки



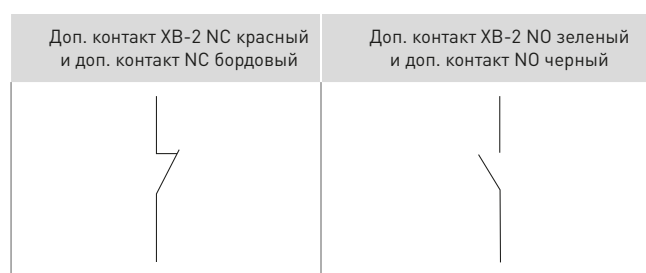
Защитный кожух для кнопок аварийной остановки С-образный



Защитный кожух для кнопок аварийной остановки П-образный



Типовые схемы подключения



Сборная серия аппаратуры контроля и сигнализации XB4 EKF PROxima

XB4-XXXXX-XX EKF PROxima

Серия

Исполнительный механизм:
 BV6 – линза для лампы
 ESL – лампа сменная напряжением 24 В
 EML – лампа сменная напряжением 230 В
 ELL – лампа сменная напряжением 400 В
 BE101 – нормально открытый доп. контакт (NO)
 BE102 – нормально закрытый доп. контакт (NC)
 BZ – база для арматуры
 BL84 – плоская кнопка «Пуск-стоп»
 BW84 – кнопка «Пуск-стоп» с выпирающим стопом
 BA – кнопка плоская
 BL – кнопка выпирающая
 BW – кнопка с подсветкой
 BC – кнопка «ГРИБОК» возвратная
 BA1 – кнопка «ГРИБОК» поворотная с замком
 BTC – кнопка «ГРИБОК»
 BD – переключатель с короткой ручкой
 BJ – переключатель с длинной ручкой
 BG – переключатель с замком
 F – наличие фиксации

Цвет:
 R – красный
 G – зеленый
 B – синий
 BL – черный
 Y – желтый
 W – белый

ГАРАНТИЯ **7** ЛЕТ

EAC

IP54

СРОК СЛУЖБЫ **10** ЛЕТ

Сборная серия аппаратуры контроля и сигнализации XB4 EKF PROxima состоит из трех узлов: головки изделия и дополнительных контактов, присоединяющихся к специальной металлической арматуре (базе). В данном исполнении вы можете сами собрать устройство по вашим требованиям. Разнообразная цветовая гамма и ассортимент механизмов позволяют удовлетворить всевозможные запросы на компоновку щитов и панелей управления. К дополнительному оборудованию относятся сменные лампы с основанием для установки в кнопки и переключатели с возможностью подсветки.



- Дизайн не зависит от напряжения и типа контактов
- Металлическая монтажная база для установки элементов
- Установка до трех доп. устройств в ряд
- Удобный монтаж с помощью одного винта
- Легкий монтаж/демонтаж доп. устройств
- Возможность наращивания контактов

Кнопки

Изображение	Наименование	Механизм	Степень защиты	Подсветка	Цвет	Масса нетто, кг	Артикул
	Исполнительный механизм кнопки XB4 «ПУСК-СТОП» плоская EKF PROxima	Возвратный, без фиксации, с подсветкой	IP54	Есть	Красно-зеленый	0,0385	XB4BL84
	Исполнительный механизм кнопки XB4 «ПУСК-СТОП» с выпирающим стопом EKF PROxima				Красно-зеленый	0,039	XB4BW84

Кнопки

Изображение	Наименование	Механизм	Степень защиты	Подсветка	Цвет	Масса нетто, кг	Артикул
	Исполнительный механизм кнопки XB4 выпирающий EKF PROxima	Возвратный, без фиксации, без подсветки	IP54	Нет	Желтый	0,025	XB4BL-Y
					Зеленый		XB4BL-G
					Красный		XB4BL-R
					Синий		XB4BL-B
					Черный		XB4BL-BL
	Исполнительный механизм кнопки XB4 плоская EKF PROxima	Возвратный, без фиксации, без подсветки	IP54	Нет	Желтый	0,024	XB4BA-Y
					Зеленый		XB4BA-G
					Красный		XB4BA-R
					Синий		XB4BA-B
					Черный		XB4BA-BL
	Исполнительный механизм кнопки XB4 плоская EKF PROxima	Возвратный, без фиксации, с подсветкой	IP54	Есть	Желтый	0,021	XB4BW-Y
					Зеленый		XB4BW-G
					Красный		XB4BW-R
					Синий		XB4BW-B
	Исполнительный механизм кнопки XB4 «ГРИБОК» EKF PROxima	Возвратный, без фиксации, без подсветки	IP65	Нет	Красный	0,069	XB4BC-R
					Зеленый		XB4BC-G
					Желтый		XB4BC-Y
	Исполнительный механизм кнопки XB4 «ГРИБОК» EKF PROxima	Возвратный, с фиксацией, без подсветки	IP65	Нет	Красный	0,069	XB4BTCF-R
	Исполнительный механизм кнопки XB4 «ГРИБОК» EKF PROxima	Поворотный, с фиксацией без подсветки	IP54	Нет	Красный	0,069	XB4BSF-R
	Исполнительный механизм кнопки XB4 «ГРИБОК» EKF PROxima	Поворотный, с фиксацией, с замком	IP54	Нет	Красный	0,069	XB4BA1F-R

Линзы для ламп

Изображение	Наименование	Степени защиты	Цвет	Масса нетто, кг	Артикул
	Линза для лампы XB4 EKF PROxima	IP65	Желтый	0,021	XB4BV6-Y
			Зеленый		XB4BV6-G
			Красный		XB4BV6-R
			Синий		XB4BV6-B
			Белый		XB4BV6-W

Переключатели

Изображение	Наименование	Механизм	Кол-во положений	Степени защиты	Цвет	Масса нетто, кг	Артикул
	Переключатель XB4 с короткой ручкой EKF PROxima	Возвратный, без фиксации	2	IP54	Черный	0,033	XB4BD2
			3				XB4BD3
		С фиксацией	2				XB4BD2F
			3				XB4BD3F
	Переключатель XB4 с длинной ручкой EKF PROxima	Возвратный, без фиксации	2	IP54	Черный	0,081	XB4BJ2
			3				XB4BJ3
		С фиксацией	2				XB4BJ2F
			3				XB4BJ3F
	Переключатель XB4 с замком EKF PROxima	Возвратный, без фиксации	2	IP54	Черный	0,081	XB4BG2
			3				XB4BG3
		С фиксацией	2				XB4BG2F
			3				XB4BG3F

Переключатели

Изображение	Наименование	Механизм	Кол-во положений	Степени защиты	Подсветка	Цвет	Масса нетто, кг	Артикул
	Переключатель XB4 желтый с подсветкой, с короткой ручкой EKF PROxima	Возвратный, без фиксации	2	IP54	Есть	Желтый	0,033	XB4BD2L-Y
			3					XB4BD3L-Y
		С фиксацией	2					XB4BD2FL-Y
	Переключатель XB4 зеленый с подсветкой, с короткой ручкой EKF PROxima	Возвратный, без фиксации	2	IP54	Есть	Зеленый	0,033	XB4BD2L-G
			3					XB4BD3L-G
		С фиксацией	2					XB4BD2FL-G
	Переключатель XB4 красный с подсветкой, с короткой ручкой EKF PROxima	Возвратный, без фиксации	2	IP54	Есть	Красный	0,033	XB4BD2L-R
			3					XB4BD3L-R
		С фиксацией	2					XB4BD2FL-R
	Переключатель XB4 синий с подсветкой, с короткой ручкой EKF PROxima	Возвратный, без фиксации	2	IP54	Есть	Синий	0,033	XB4BD2L-B
			3					XB4BD3L-B
		С фиксацией	2					XB4BD2FL-B
	Переключатель XB4 синий с подсветкой, с короткой ручкой EKF PROxima	Возвратный, без фиксации	2	IP54	Есть	Синий	0,033	XB4BD3FL-B
			3					XB4BD3FL-B
		С фиксацией	3					XB4BD3FL-B

Дополнительное оборудование

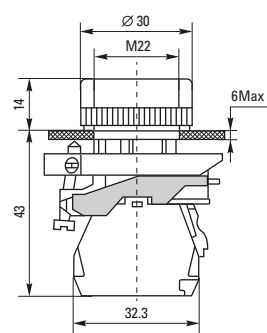
Изображение	Механизм	Цвет	Напряжение, В	Масса нетто, кг	Артикул	
	Основание для крепления EKF PROxima	-	-	0,038	XB4BZ01	
	Светодиодная лампа с основанием EKF PROxima	Белый	24	0,01	XB4-ESL-W	
			230		XB4-EML-W	
			400		XB4-ELL-W	
			Желтый		24	XB4-ESL-Y
					230	XB4-EML-Y
					400	XB4-ELL-Y
		Зеленый	24		XB4-ESL-G	
			230		XB4-EML-G	
			400		XB4-ELL-G	
		Красный	24		XB4-ESL-R	
			230		XB4-EML-R	
			400		XB4-ELL-R	
Синий	24	XB4-ESL-B				
	230	XB4-EML-B				
	400	XB4-ELL-B				
	Дополнительный контакт NO EKF PROxima	Черный/зеленый	AC-12: Ue:380B/250Blе=4.5A DC-13: Ue:220B/110Blе=0.6A	0,009	XB4-BE101	
	Дополнительный контакт NC EKF PROxima	Черный/красный	AC-12: Ue:380B/250Blе=4.5A DC-13: Ue:220B/110Blе=0.6A	0,009	XB4-BE102	

ТЕХНИЧЕСКИЕ ХАРАКТЕРИСТИКИ

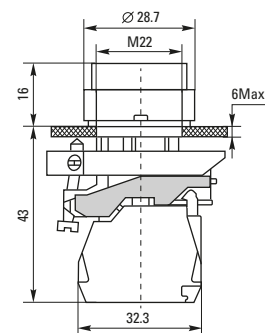
Параметры	Значения
Температура рабочей среды, °C	От -25 до +70
Температура хранения, °C	От -40 до +70
Влажность	До 90 %, без конденсата
Предельная высота	< 2000 м
Диапазон рабочего напряжения ламп	$0.85 U_n \leq U \leq 1.1 U_n$
Срок службы ламп	> 30 000 ч
Тип ламп	LED (Light-emitting diode)
Номинальный ток термической стойкости дополнительных контактов, А	8
Частота переменного тока, Гц	50–60
Категория применения AC-12	$U_e: 380В/250В, I_e=4.5А$
Категория применения DC-13	$U_e: 220В/110В, I_e=0.6А$

Габаритные и установочные размеры

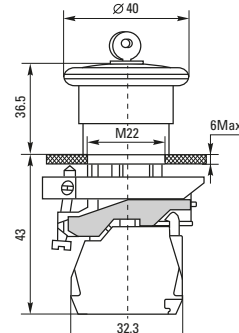
Лампа ХВ4ВУ6



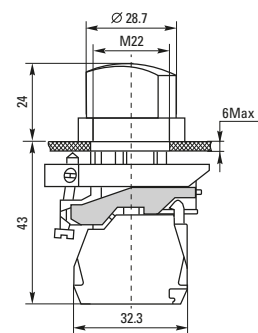
Кнопки ХВ4ВЛ



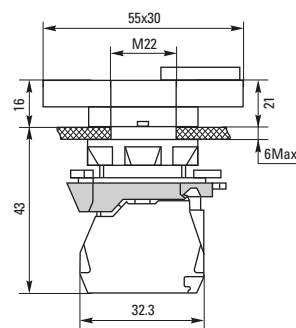
Кнопки ХВ4ВА1



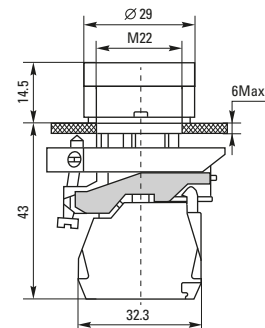
Переключатели ХВ4ВД



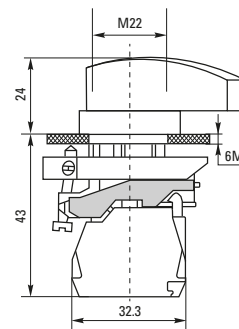
Кнопки ХВ4ВЛ и ХВ4ВУ



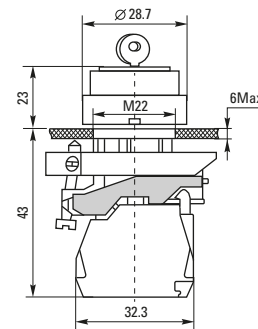
Кнопки ХВ4ВУ3



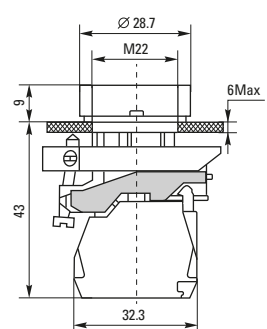
Переключатели ХВ4ВУ



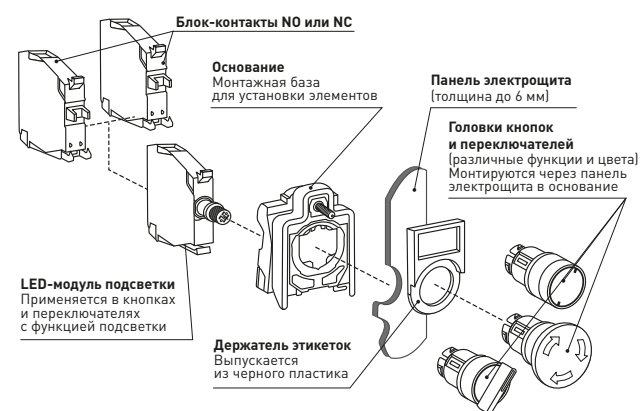
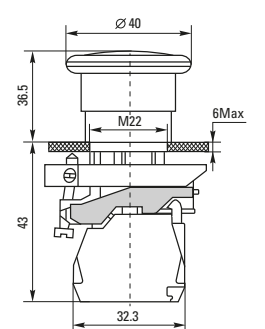
Переключатели ХВ4ВУ6



Кнопки ХВ4ВА



Кнопки ХВ4ВУС, ХВ4ВУС1, ХВ4ВУС2 и ХВ4ВУС3



Типовая комплектация

- Изделие – 1 шт.
- Паспорт – 1 шт. на групповую упаковку.

Светосигнальная арматура из нержавеющей стали S-Pro67 EKF PROxima



Аппаратура индикации и управления серии S-Pro67 изготовлена из нержавеющей стали AISI 304. Она предназначена для оперативного управления технологическим оборудованием и индикации состояния электрических цепей. Применяется в сетях переменного тока частотой 50/60 Гц с напряжением до 400 В и постоянным напряжением до 400 В. Устанавливается в монтажное отверстие 19 мм и имеет степень защиты IP67.



Адаптер позволяет быстро и безопасно подключать кнопки к сети

Степень защиты IP67

Корпус из нержавеющей стали AISI 304

Посеребренные контакты

Светодиодная подсветка

Светосигнальная арматура

Изображение	Наименование	Степень IP	Цвет	Напряжение питания, В	Масса нетто, кг	Артикул
	Лампа сигнальная S-Pro67 19 мм EKF PROxima	IP67	Красный	230 AC	0,017	s-pro67-311
			Зеленый			s-pro67-321
			Оранжевый			s-pro67-331
			Синий			s-pro67-341
			Белый	24 DC		s-pro67-351
			Красный			s-pro67-312
			Зеленый			s-pro67-322
			Оранжевый			s-pro67-332
			Синий	s-pro67-342		
			Белый	s-pro67-352		

Кнопки управления

Изображение	Наименование	Особенности исполнения	Степень IP	Индикатор LED		Масса нетто, кг	Артикул
				цвет	напряжение, В		
	Кнопка S-Pro67 EKF PROxima	Возвратная, без фиксации, с подсветкой 1 C/O	IP67	Красный	230 AC	0,018	s-pro67-111
				Зеленый			s-pro67-121
				Оранжевый			s-pro67-131
				Синий			s-pro67-141
				Белый	s-pro67-151		
				Красный	24 DC		s-pro67-112
				Зеленый			s-pro67-122
				Оранжевый			s-pro67-132
				Синий			s-pro67-142
				Белый	s-pro67-152		
				Красный	230 AC		s-pro67-211
				Зеленый			s-pro67-221
		Оранжевый	s-pro67-231				
		Синий	s-pro67-241				
		Белый	s-pro67-251				
		Красный	24 DC	s-pro67-212			
		Зеленый		s-pro67-222			
		Оранжевый		s-pro67-232			
		Синий		s-pro67-242			
		Белый	s-pro67-252				

Кнопки управления

Изображение	Наименование	Особенности исполнения	Степень IP	Масса нетто, кг	Артикул
	Кнопка S-Pro67 EKF PROxima	Возвратная, без фиксации, без подсветки 1 C/O	IP67	0,018	s-pro67-100
		С фиксацией, без подсветки 1 C/O			s-pro67-200

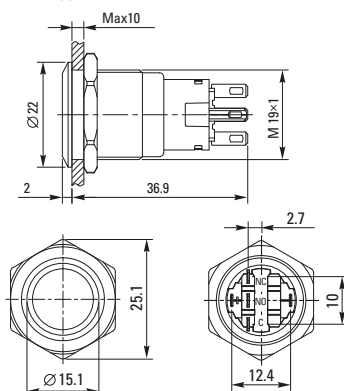
Изображение	Наименование	Особенности исполнения	Длина проводников, мм	Масса нетто, кг	Артикул
	Адаптер для подключения кнопки S-Pro67 EKF PROxima	Для кнопок с подсветкой, 5 контактов	140	0,012	s-pro67-400
		Для кнопок без подсветки, 3 контакта			s-pro67-401

ТЕХНИЧЕСКИЕ ХАРАКТЕРИСТИКИ

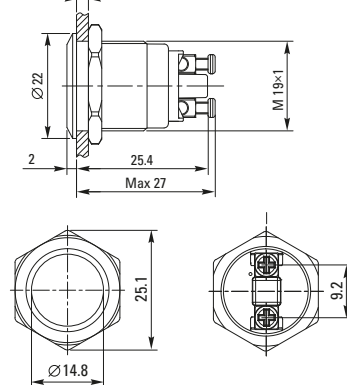
Параметры	Значения									
	переменный (AC) 50/60 Гц					постоянный (DC)				
Номинальное рабочее напряжение, В	660	380	230	110	48	440	230	110	48	24
Номинальный рабочий ток контактов, А	1	1,5	3	6	6	0,2	0,5	1	2	3
Механическая износостойкость	Более 200 000 циклов									
Монтажное отверстие, мм	19									
Диапазон рабочих температур, °C	От -20 до +55									

Габаритные и установочные размеры

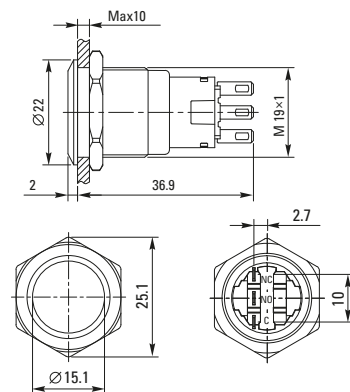
Кнопка S-Pro67 с подсветкой



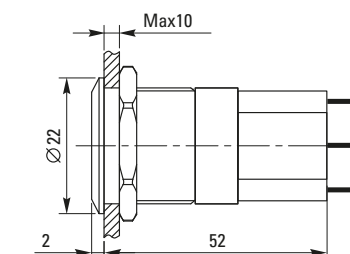
Лампа S-Pro67



Кнопка S-Pro67 без подсветки



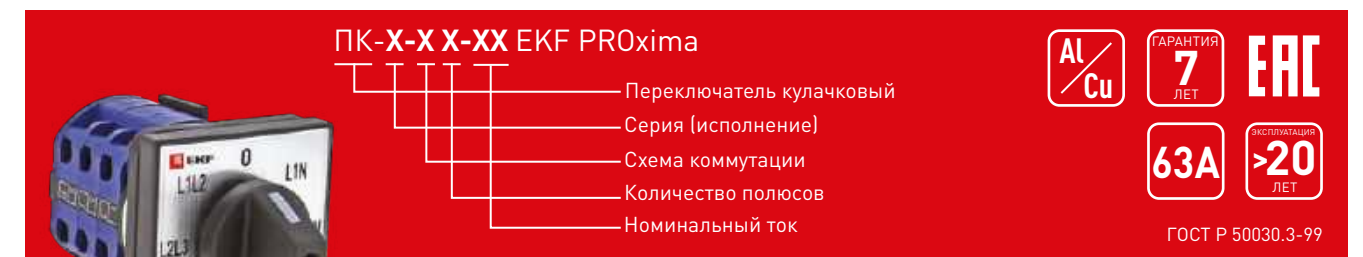
Кнопка S-Pro67 с установленным адаптером



Типовая комплектация

- Изделие – 1 шт.
- Паспорт – 1 шт. на групповую упаковку.

Переключатели кулачковые серии ПК EKF PROxima



Кулачковые переключатели ПК EKF PROxima представляют собой механические коммутационные аппараты, рассчитанные на применение в цепях переменного тока номинальным напряжением до 400 В и частотой 50/60 Гц. Благодаря повышенному содержанию серебра в контактах достигается их пониженное переходное сопротивление и повышенная устойчивость к воздействию внешней среды.

Выпускается несколько исполнений кулачковых переключателей:

- ПК-1 – стандартный кулачковый переключатель с различными схемами коммутации и разным количеством полюсов;
 - ПК-2 – трехфазный кулачковый переключатель с усовершенствованной контактной группой (выключатель нагрузки);
 - ПК-3 – трехфазный кулачковый переключатель в защитном боксе IP 54 (выключатель нагрузки).
- Переключатели ПК-1 и ПК-2 выпускаются с передним креплением. Устанавливаются на переднюю панель щитового оборудования, пульт управления и т. п.
Переключатели ПК-3 с задним креплением устанавливаются на монтажную панель.



Защита от непреднамеренного касания токоведущих частей

Силовые посеребренные контакты с высокой механической износостойкостью

Большой выбор исполнений и схем коммутации

Механизм быстрой коммутации

Небольшие габаритные размеры

Степень защиты IP54

Изображение	Наименование	Номин. ток, А	Схема коммутации	Масса нетто, кг	Артикул
	ПК-1-11 10 А 1P «0-1» EKF PROxima	10		0,10	pk-1-11-10
	ПК-1-11 25 А 1P «0-1» EKF PROxima	25		0,10	pk-1-11-25
	ПК-1-12 10 А 2P «0-1» EKF PROxima	10		0,10	pk-1-12-10
	ПК-1-12 25 А 2P «0-1» EKF PROxima	25		0,10	pk-1-12-25
	ПК-1-13 10 А 3P «0-1» EKF PROxima	10		0,12	pk-1-13-10
	ПК-1-13 25 А 3P «0-1» EKF PROxima	25		0,14	pk-1-13-25
	ПК-1-13 32 А 3P «0-1» EKF PROxima	32		0,26	pk-1-13-32
	ПК-1-13 63 А 3P «0-1» EKF PROxima	63		0,41	pk-1-13-63
	ПК-1-14 10 А 4P «0-1» EKF PROxima	10		0,12	pk-1-14-10
	ПК-1-14 25 А 4P «0-1» EKF PROxima	25		0,14	pk-1-14-25
	ПК-1-21 10 А 1P «1-0-2» EKF PROxima	10		0,10	pk-1-21-10
	ПК-1-21 25 А 1P «1-0-2» EKF PROxima	25		0,10	pk-1-21-25
	ПК-1-22 10 А 2P «1-0-2» EKF PROxima	10		0,12	pk-1-22-10
	ПК-1-22 25 А 2P «1-0-2» EKF PROxima	25		0,14	pk-1-22-25
	ПК-1-23 10 А 3P «1-0-2» EKF PROxima	10		0,13	pk-1-23-10
	ПК-1-23 25 А 3P «1-0-2» EKF PROxima	25		0,15	pk-1-23-25
	ПК-1-23 32 А 3P «1-0-2» EKF PROxima	32		0,31	pk-1-23-32
	ПК-1-23 63 А 3P «1-0-2» EKF PROxima	63		0,52	pk-1-23-63

Изображение	Наименование	Номин. ток, А	Схема коммутации	Масса нетто, кг	Артикул
	ПК-1-24 10 А 4Р «1-0-2» EKF PROxima	10		0,16	pk-1-24-10
	ПК-1-24 25 А 4Р «1-0-2» EKF PROxima	25		0,19	pk-1-24-25
	ПК-1-31 10 А 1Р «1-2» EKF PROxima	10		0,10	pk-1-31-10
	ПК-1-31 25 А 1Р «1-2» EKF PROxima	25		0,10	pk-1-31-25
	ПК-1-41 10 А 1Р «1-0-2» EKF PROxima	10		0,10	pk-1-41-10
	ПК-1-41 25 А 1Р «1-0-2» EKF PROxima	25		0,10	pk-1-41-25
	ПК-1-42 10 А 2Р «1-0-2» EKF PROxima	10		0,12	pk-1-42-10
	ПК-1-42 25 А 2Р «1-0-2» EKF PROxima	25		0,14	pk-1-42-25
	ПК-1-43 10 А 3Р «1-0-2» EKF PROxima	10		0,13	pk-1-43-10
	ПК-1-43 25 А 3Р «1-0-2» EKF PROxima	25		0,15	pk-1-43-25
	ПК-1-43 32 А 3Р «1-0-2» EKF PROxima	32		0,31	pk-1-43-32
	ПК-1-43 63 А 3Р «1-0-2» EKF PROxima	63		0,52	pk-1-43-63
	ПК-1-51 10 А 1Р «1-2» EKF PROxima	10		0,10	pk-1-51-10
	ПК-1-51 25 А 1Р «1-2» EKF PROxima	25		0,10	pk-1-51-25
	ПК-1-52 10 А 2Р «1-2» EKF PROxima	10		0,12	pk-1-52-10
	ПК-1-52 25 А 2Р «1-2» EKF PROxima	25		0,14	pk-1-52-25
	ПК-1-53 10 А 3Р «1-2» EKF PROxima	10		0,13	pk-1-53-10
	ПК-1-53 25 А 3Р «1-2» EKF PROxima	25		0,15	pk-1-53-25
ПК-1-53 32 А 3Р «1-2» EKF PROxima	32		0,31	pk-1-53-32	
ПК-1-53 63 А 3Р «1-2» EKF PROxima	63		0,52	pk-1-53-63	
	ПК-1-64 10 А для вольтметра EKF PROxima	10		0,13	pk-1-64-10
	ПК-1-73 10А 3Р для вольтметра (линейное напряжение) EKF PROxima	10		0,12	pk-1-73-10
	ПК-1-84 10А 4Р для вольтметра (фазное напряжение) EKF PROxima	10		0,12	pk-1-84-10
	ПК-1-94 10А 4Р для амперметра EKF PROxima	10		0,12	pk-1-94-10
	ПК-1-101 10А 1Р «0-1-2-3» EKF PROxima	10		0,12	pk-1-101-10
	ПК-1-101 25А 1Р «0-1-2-3» EKF PROxima	25		0,14	pk-1-101-25
	ПК-1-101 32А 1Р «0-1-2-3» EKF PROxima	32		0,26	pk-1-101-32
	ПК-1-102 10А 2Р «0-1-2-3» EKF PROxima	10		0,12	pk-1-102-10
	ПК-1-102 25А 2Р «0-1-2-3» EKF PROxima	25		0,14	pk-1-102-25
	ПК-1-102 32А 2Р «0-1-2-3» EKF PROxima	32		0,26	pk-1-102-32
	ПК-1-103 10А 3Р «0-1-2-3» EKF PROxima	10		0,16	pk-1-103-10
	ПК-1-103 25А 3Р «0-1-2-3» EKF PROxima	25		0,19	pk-1-103-25
	ПК-1-103 32А 3Р «0-1-2-3» EKF PROxima	32		0,31	pk-1-103-32

Изображение	Наименование	Номин. ток, А	Схема коммутации	Масса нетто, кг	Артикул
	ПК-1-112 10А 2Р «0-1» с ключом EKF PROxima	10		0,14	pk-1-112-10
	ПК-1-112 25А 2Р «0-1» с ключом EKF PROxima	25		0,16	pk-1-112-25
	ПК-1-113 10А 3Р «0-1» с ключом EKF PROxima	10		0,15	pk-1-113-10
	ПК-1-113 25А 3Р «0-1» с ключом EKF PROxima	25		0,17	pk-1-113-25
	ПК-1-121 10А 1Р «0-1-2-3» EKF PROxima	10		0,12	pk-1-121-10
	ПК-1-121 25А 1Р «0-1-2-3» EKF PROxima	25		0,14	pk-1-121-25
	ПК-2-13 16 А 3Р «ВКЛ-ВЫКЛ» EKF PROxima	16		0,22	pk-2-13-16
	ПК-2-13 25 А 3Р «ВКЛ-ВЫКЛ» EKF PROxima	25		0,22	pk-2-13-25
	ПК-2-13 40 А 3Р «ВКЛ-ВЫКЛ» EKF PROxima	40		0,29	pk-2-13-40
	ПК-2-13 63 А 3Р «ВКЛ-ВЫКЛ» EKF PROxima	63		0,29	pk-2-13-63
	ПК-2-13 100 А 3Р «ВКЛ-ВЫКЛ» EKF PROxima	100		0,52	pk-2-13-100
	ПК-3-13 16 А 3Р «ВКЛ-ВЫКЛ» EKF PROxima IP 54	16		0,26	pk-3-13-16
	ПК-3-13 25 А 3Р «ВКЛ-ВЫКЛ» EKF PROxima IP 54	25		0,28	pk-3-13-25
	ПК-3-13 40 А 3Р «ВКЛ-ВЫКЛ» EKF PROxima IP 54	40		0,47	pk-3-13-40
	ПК-3-13 63 А 3Р «ВКЛ-ВЫКЛ» EKF PROxima IP 54	63		0,60	pk-3-13-63
	Защитный бокс IP54 до 25 А EKF PROxima	25	Для переключателей с L<49	0,06	pk-IP54-25
	Защитный бокс IP54 до 63 А EKF PROxima	36	Для переключателей с L<56	0,09	pk-IP54-63

ТЕХНИЧЕСКИЕ ХАРАКТЕРИСТИКИ

Параметры	Значение		
	ПК-1	ПК-2	ПК-3
Степень защиты	со стороны передней панели	IP 20	IP 20
	со стороны контактов	IP 00	IP 00
Номинальное напряжение изоляции, Ui, В	690		
Номинальное рабочее напряжение, Ue, В	400		
Механическая износостойкость, циклов, не менее	100 000		
Электрическая износостойкость, циклов, не менее	30 000		
Диапазон рабочих температур, °C	От -25 до +40		
Высота над уровнем моря, м	До 2000		

Параметры	Значение											
	10		16		25		32		40		63	
Номинальный тепловой ток Ith, А	10		16		25		32		40		63	
Номинальное рабочее напряжение Ue, В	230	400	230	400	230	400	230	400	230	400	230	400

Для кулачковых переключателей ПК-1 и ПК-3

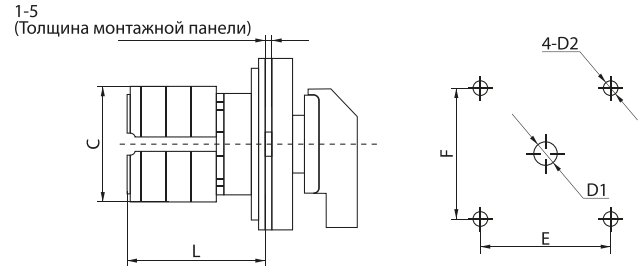
	Номинальный ток Ie, А											
	10		16		25		32		40		63	
AC-21A, AC-22A	10		16		25		32		40		63	
AC-23A	7,5		12		22		30		37,5		57	
AC-2	7,5		12		22		30		37,5		57	
AC-3	5,5		8,8		15		22		27,5		36	
AC-4	1,75		2,8		6,5		11		13,8		15	
AC-15	2,5	1,5	4	3,2	8	5	14	6	17,5	7,5	-	-

Для кулачковых переключателей ПК-1 и ПК-3

	Номинальная мощность Pe, кВт:																							
	3/0,8		5/1,7		3,7/2,5		7,5/3,7		5,5/3		11/5,5		7,5/4		15/7,5		9,6/5		19/9,6		15/10		30/18,5	
AC-23A	3/0,8		5/1,7		3,7/2,5		7,5/3,7		5,5/3		11/5,5		7,5/4		15/7,5		9,6/5		19/9,6		15/10		30/18,5	
AC-2	2,5		3,7		4		7,5		5,5		11		7,5		15		9,6		19		18,5		30	
AC-3	1,5		2,2		3/2,2		5,5/3		4/3		7,5/3,7		5,5/4		11/5,5		7,5/5		15/7,5		11/6		18,5/11	
AC-4	0,37		0,55		0,55/0,75		1,5/1,5		1,5/1,1		3/2,2		2,7/1,5		5,5/3		4/2		7,5/4		5,5/2,4		7,5/4	

Габаритные и установочные размеры

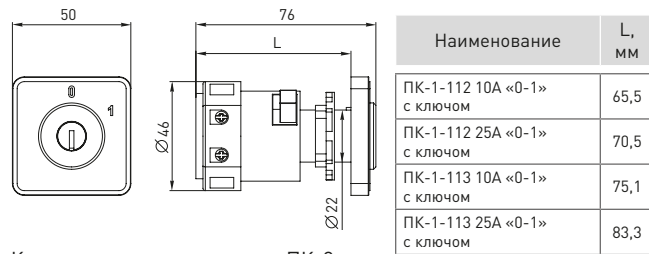
Кулачковые переключатели ПК-1



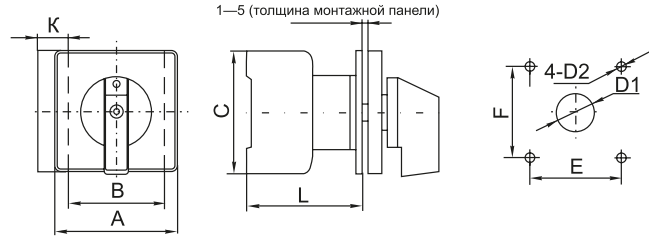
Наименование	Артикул	Размеры, мм							
		A	B	L	C	E	F	D1	D2
ПК-1-11 10 А 1Р «0-1»	рк-1-11-10	48	48	30	43	36	36	8,5	
ПК-1-11 25 А 1Р «0-1»	рк-1-11-25	48	48	35	45,2	36	36	8,5	
ПК-1-12 10 А 2Р «0-1»	рк-1-12-10	48	48	30	43	36	36	8,5	
ПК-1-12 25 А 2Р «0-1»	рк-1-12-25	48	48	35	45,2	36	36	8,5	
ПК-1-13 10 А 3Р «0-1»	рк-1-13-10	48	48	38	43	36	36	8,5	
ПК-1-13 25 А 3Р «0-1»	рк-1-13-25	48	48	48	45,2	36	36	8,5	
ПК-1-13 32 А 3Р «0-1»	рк-1-13-32	64	64	55	58	48	48	10	
ПК-1-13 63 А 3Р «0-1»	рк-1-13-63	64	64	55	66	48	48	10	
ПК-1-14 10 А 4Р «0-1»	рк-1-14-10	48	48	38	43	36	36	8,5	
ПК-1-14 25 А 4Р «0-1»	рк-1-14-25	48	48	48	45,2	36	36	8,5	
ПК-1-21 10 А 1Р «1-0-2»	рк-1-21-10	48	48	30	43	36	36	8,5	
ПК-1-21 25 А 1Р «1-0-2»	рк-1-21-25	48	48	35	45,2	36	36	8,5	
ПК-1-22 10 А 2Р «1-0-2»	рк-1-22-10	48	48	38	43	36	36	8,5	
ПК-1-22 25 А 2Р «1-0-2»	рк-1-22-25	48	48	48	45,2	36	36	8,5	
ПК-1-23 10 А 3Р «1-0-2»	рк-1-23-10	48	48	36	43	36	36	8,5	
ПК-1-23 25 А 3Р «1-0-2»	рк-1-23-25	48	48	60	45,2	36	36	8,5	
ПК-1-23 32 А 3Р «1-0-2»	рк-1-23-32	64	64	68	48	48	48	10	
ПК-1-23 63 А 3Р «1-0-2»	рк-1-23-63	64	64	65	66	48	48	10	
ПК-1-24 10 А 4Р «1-0-2»	рк-1-24-10	48	48	54	43	36	36	8,5	
ПК-1-24 25 А 4Р «1-0-2»	рк-1-24-25	48	48	73	45,2	36	36	8,5	
ПК-1-31 10 А 1Р «1-2»	рк-1-31-10	48	48	30	43	36	36	8,5	
ПК-1-31 25 А 1Р «1-2»	рк-1-31-25	48	48	35	45,2	36	36	8,5	
ПК-1-41 10 А 1Р «1-0-2»	рк-1-41-10	48	48	30	43	36	36	8,5	
ПК-1-41 25 А 1Р «1-0-2»	рк-1-41-25	48	48	35	45,2	36	36	8,5	
ПК-1-42 10 А 2Р «1-0-2»	рк-1-42-10	48	48	38	43	36	36	8,5	
ПК-1-42 25 А 2Р «1-0-2»	рк-1-42-25	48	48	48	45,2	36	36	8,5	
ПК-1-43 10 А 3Р «1-0-2»	рк-1-43-10	48	48	46	43	36	36	8,5	
ПК-1-43 25 А 3Р «1-0-2»	рк-1-43-25	48	48	60	45,2	36	36	8,5	
ПК-1-43 32 А 3Р «1-0-2»	рк-1-43-32	64	64	68	48	48	48	10	
ПК-1-43 63 А 3Р «1-0-2»	рк-1-43-63	64	64	65	66	48	48	10	

Наименование	Артикул	Размеры, мм							
		A	B	L	C	E	F	D1	D2
ПК-1-51 10 А 1Р «1-2»	рк-1-51-10	48	48	30	43	36	36	8,5	
ПК-1-51 25 А 1Р «1-2»	рк-1-51-25	48	48	35	45,2	36	36	8,5	
ПК-1-52 10 А 2Р «1-2»	рк-1-52-10	48	48	38	43	36	36	8,5	
ПК-1-52 25 А 2Р «1-2»	рк-1-52-25	48	48	48	45,2	36	36	8,5	
ПК-1-53 10 А 3Р «1-2»	рк-1-53-10	48	48	46	43	36	36	8,5	
ПК-1-53 25 А 3Р «1-2»	рк-1-53-25	48	48	60	45,2	36	36	8,5	
ПК-1-53 32 А 3Р «1-2»	рк-1-53-32	64	64	68	48	48	48	10	
ПК-1-53 63 А 3Р «1-2»	рк-1-53-63	64	64	65	66	48	48	10	
ПК-1-64 10 А для вольтметра	рк-1-64-10	48	48	46	45,2	36	36	8,5	
ПК-1-73 10 А для вольтметра (для линейного напряжения)	рк-1-73-10	48	48	38	43	36	36	8,5	
ПК-1-84 10 А для вольтметра (для фазного напряжения)	рк-1-84-10	48	48	38	43	36	36	8,5	
ПК-1-94 10 А для амперметра	рк-1-94-10	48	48	38	43	36	36	8,5	
ПК-1-101 10 А «0-1-2-3»	рк-1-101-10	48	48	38	43	36	36	8,5	
ПК-1-101 25 А «0-1-2-3»	рк-1-101-25	48	48	48	45,2	36	36	8,5	
ПК-1-101 32 А «0-1-2-3»	рк-1-101-32	64	64	55	58	48	48	10	
ПК-1-102 10 А «0-1-2-3»	рк-1-102-10	48	48	38	43	36	36	8,5	
ПК-1-102 25 А «0-1-2-3»	рк-1-102-25	48	48	48	45,2	36	36	8,5	
ПК-1-102 32 А «0-1-2-3»	рк-1-102-32	64	64	55	58	48	48	10	
ПК-1-103 10 А «0-1-2-3»	рк-1-103-10	48	48	63,6	43	36	36	8,5	
ПК-1-103 25 А «0-1-2-3»	рк-1-103-25	48	48	85,8	45,2	36	36	8,5	
ПК-1-103 32 А «0-1-2-3»	рк-1-103-32	64	64	93,6	48	48	48	10	
ПК-1-121 10 А «0-1-2-3»	рк-1-121-10	48	48	38	43	36	36	8,5	
ПК-1-121 25 А «0-1-2-3»	рк-1-121-25	48	48	48	45,2	36	36	8,5	

Кулачковые переключатели ПК-1 с ключом

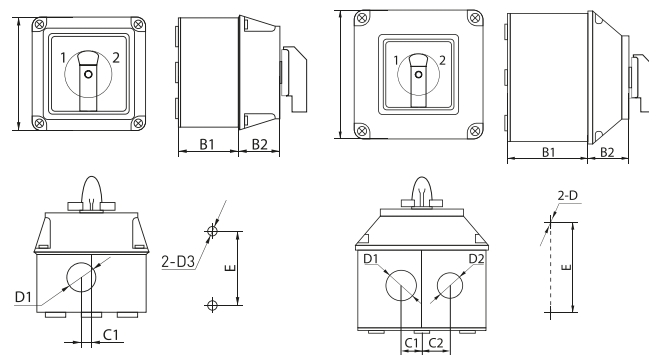


Кулачковые переключатели ПК-2



Артикул	Размеры, мм								
	AxA	B	C	K	L	E	F	D1	D2
рк-2-13-16	64 x 64	42	54	13,5	61	48	48	10	4,2
рк-2-13-25									
рк-2-13-40									
рк-2-13-63	50	64	16	67					
рк-2-13-100	70	80	22,5	82					

Кулачковые переключатели ПК-3



Артикул	Размеры, мм								
	AxA	B1	B2	C1	C2	D1	D2	D3	E
рк-3-13-16	113 x 113	70,5	35,5	18	23,5	27	21	5	44
рк-3-13-25									44
рк-3-13-40									78
рк-3-13-63									78

Типовая комплектация

- Кулачковый переключатель серии ПК EKF PROxima.
- Паспорт.

Посты кнопочные EKF PROxima



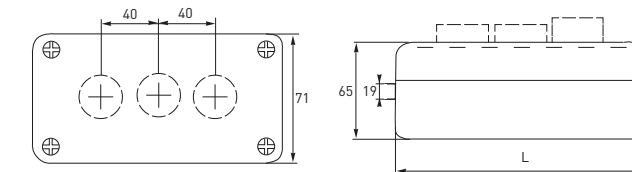
Посты кнопочные EKF PROxima пластиковые выполнены из высококачественной пластмассы, не поддерживающей горение. Выпускаются с количеством мест от 1 до 6.



- Пластик, не поддерживающий горение
- Простая и надежная конструкция
- До 6 установочных мест
- Утопленное положение крепежного винта
- Степень защиты IP54

Изображение	Наименование	Материал	Количество мест	Степень защиты	Цвет	Масса нетто, кг	Артикул
	КП 101 EKF PROxima	Пластик	1	IP54	Белый	0,136	срб-101-w
	КП 102 EKF PROxima		2			0,164	срб-102-w
	КП 103 EKF PROxima		3			0,198	срб-103-w
	КП 104 EKF PROxima		4			0,328	срб-104-w
	КП 105 EKF PROxima		5			0,362	срб-105-w
	КП 106 EKF PROxima		6			0,396	срб-106-w
	КП 101 EKF PROxima	Пластик	1	IP54	Желтый	0,136	срб-101-o
	КП 102 EKF PROxima		2			0,164	срб-102-o
	КП 103 EKF PROxima		3			0,198	срб-103-o
	КП 104 EKF PROxima		4			0,328	срб-104-o
	КП 105 EKF PROxima		5			0,362	срб-105-o
	КП 106 EKF PROxima		6			0,396	срб-106-o

ТЕХНИЧЕСКИЕ ХАРАКТЕРИСТИКИ
Габаритные и установочные размеры



Наименование	Размеры, мм	
	L	
КП 101 EKF PROxima	77	
КП 102 EKF PROxima	112	
КП 103 EKF PROxima	152	
КП 104 EKF PROxima	192	
КП 105 EKF PROxima	232	
КП 106 EKF PROxima	272	

Пульты кнопочные ПКТ IP54 EKF PROxima



Пульты кнопочные ПКТ IP54 EKF PROxima представляют собой коммутационное устройство с возвратными кнопками и герметичным корпусом из термостойкой ABS-пластмассы. Для герметизации ввода кабеля предусмотрен защитный сальник, а между корпусом и панелью устанавливается герметизирующая прокладка.



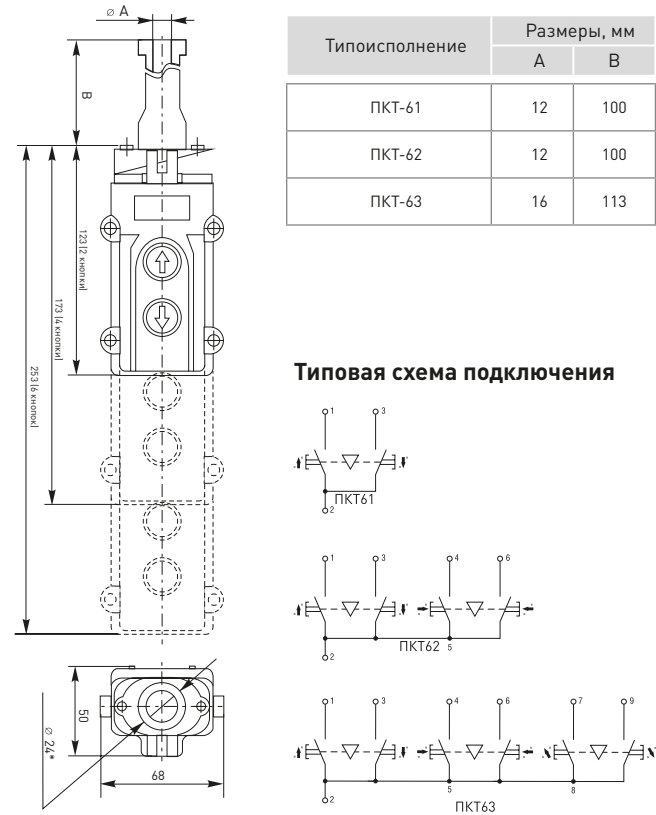
Высокая степень защиты
Пластик, не поддерживающий горение
Возможность выбора 2, 4 или 6 кнопок
Двойная изоляция

Наименование	Масса, не более, г	Номинальный ток, А	Напряжение, В	IP	Артикул
Пульт кнопочный ПКТ-61 на 2 кнопки IP54 EKF PROxima	200	5	AC400	54	pkt-61
Пульт кнопочный ПКТ-62 на 4 кнопки IP54 EKF PROxima	300				pkt-62
Пульт кнопочный ПКТ-63 на 6 кнопок IP54 EKF PROxima	400				pkt-63

ТЕХНИЧЕСКИЕ ХАРАКТЕРИСТИКИ

Параметр	Значение		
Типоисполнение	ПКТ-61	ПКТ-62	ПКТ-63
Количество кнопок управления	2	4	6
Функции кнопок управления	Пуск вверх ↑	Пуск вверх ↑	Пуск вверх ↑
	Пуск вниз ↓	Пуск вниз ↓	Пуск вниз ↓
		Пуск вправо →	Пуск вправо →
		Пуск влево ←	Пуск влево ←
		Пуск вперед ↗	
		Пуск назад ↘	
Условный тепловой ток в оболочке I _{th} , А	5		
Номинальное рабочее напряжение U _e , В	120; 230; 400		
Номинальный рабочий ток I _e в категории применения AC-15, А	120	6	
	230	3	
	400	1,5	
Включающая и отключающая способности коммутационных элементов в условиях нормальной нагрузки (Cosφ=0,3), А	10I _e /I _e		
Номинальное напряжение по изоляции U _i , В	500		
Номинальный условный ток короткого замыкания I _{cs} , А	1000		
Защита от тока короткого замыкания при токе I _e , предохранитель gG, А	6А	10	
	3А	5	
	1,5А	3	
Конструктивное исполнение кнопок управления	Нажимные с самовозвратом		
Наличие блокировки кнопок управления	Механическая блокировка		
Усилие управления, Н	30		
Коммутационная износостойкость, циклов	10 000		
Механическая износостойкость, циклов	30 000		
Степень защиты	IP54		
Сечение подключаемых проводников, мм ²	1,5		
Климатическое исполнение	УХЛ4		

Габаритные и установочные размеры



Типовая комплектация

1. Пульты кнопочные ПКТ IP54 EKF PROxima.
2. Паспорт.

Выключатели кнопочные с блокировкой ВКИ IP40 EKF PROxima



Выключатели кнопочные с блокировкой ВКИ IP40 EKF PROxima представляют собой коммутационное устройство с двумя фиксируемыми кнопками и металлическим корпусом. Для герметизации ввода кабеля предусмотрен защитный сальник.



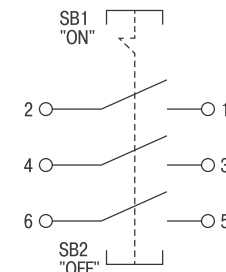
Металлический корпус
Контакт под видимое заземление
Сальник на вводе
Непосредственное коммутирование нагрузок до 16 А

Наименование	Масса, не более, г	Номинальный ток, А	Напряжение, В	Артикул
Выключатель кнопочный с блокировкой ВКИ-211 6А 3P IP40 EKF PROxima	120	6	AC400	vki-211
Выключатель кнопочный с блокировкой ВКИ-216 10А 3P IP40 EKF PROxima	130	10	AC400	vki-216
Выключатель кнопочный с блокировкой ВКИ-230 16А 3P IP40 EKF PROxima	140	16	AC400	vki-230

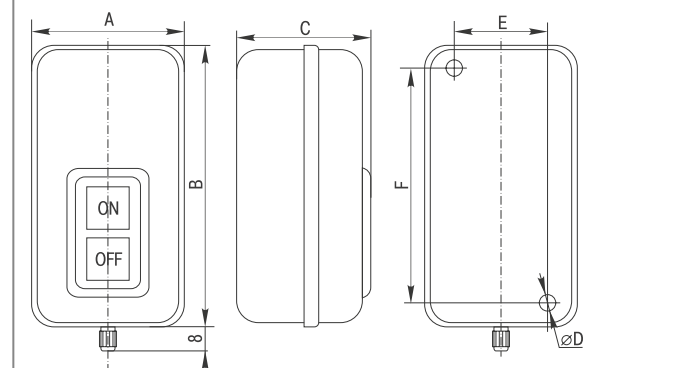
ТЕХНИЧЕСКИЕ ХАРАКТЕРИСТИКИ

Параметр	Значение		
	ВКИ-211	ВКИ-216	ВКИ-230
Типоисполнение	230/400		
Номинальное рабочее напряжение U _e , В	230/400		
Частота сети, Гц	50		
Число полюсов	3P		
Номинальный ток в категории применения AC-1, А	6	10	16
Номинальный ток в категории применения AC-14, А	4,5	7,5	12
Номинальный ток в категории применения AC-15, А	1,8	3	4,8
Защита от сверхтоков – предохранитель gG, А	6	10	16
Номинальное напряжение изоляции, В	400		
Номинальное импульсное напряжение, В	2500		
Условный ток короткого замыкания, А	1000		
Частота коммутаций в час, циклов	30		
Коммутационная износостойкость, циклов	10 000		
Механическая износостойкость, циклов	20 000		
Класс защиты по ГОСТ 12.2.007.0	I		
Степень защиты	IP40		
Климатическое исполнение	УХЛ4		
Степень загрязнения	3		
Сечение подключаемых проводников, мм ²	1,5		
Масса, кг	0,13	0,18	0,23

Типовая схема подключения



Габаритные размеры



Типоисполнение	Размеры, мм					
	А	В	С	Д	Е	F
ВКИ-211	44	82	48	4,3	20	63
ВКИ-216	54	85	54	4,3	34	66
ВКИ-230	62	102	56	4,8	40	84

Типовая комплектация

1. Выключатель кнопочный с блокировкой ВКИ EKF PROxima.
2. Паспорт.

Пакетные выключатели и переключатели EKF PROxima

ПВ X-XXX XX X EKF PROxima

- Выключатель пакетный
- Количество полюсов
- Номинальный рабочий ток, А
- Климатическое исполнение и категории размещения
- Материал корпуса и степени защиты: исп. 1 – без корпуса, крепление передней скобой, IP00; исп. 3 – без корпуса, крепление задней скобой, IP00; пл. 56 – корпус из ударопрочного негорючего пластика, IP56; сил. 56 – корпус из силумина, IP56; кар. IP30 – корпус из карболита, IP30

Al/Cu, ГАРАНТИЯ 7 ЛЕТ, EAC

ПП X-XXX / XX XX X EKF PROxima

- Переключатель пакетный
- Количество полюсов
- Номинальный рабочий ток, А
- Число направлений при коммутации электрических цепей: H2 – на два направления; P – для реверса двигателя
- Климатическое исполнение и категории размещения
- Материал корпуса и степени защиты: исп. 1 – без корпуса, крепление передней скобой, IP00; исп. 3 – без корпуса, крепление задней скобой, IP00; пл. 56 – корпус из ударопрочного негорючего пластика, IP56; сил. 56 – корпус из силумина, IP56; кар. IP30 – корпус из карболита, IP30.

Al/Cu, ГАРАНТИЯ 7 ЛЕТ, EAC, ГОСТ IEC 60947-5-1-2014

Пакетные выключатели и переключатели рассчитаны для работы в электрических цепях напряжением до 400 В переменного тока частотой 50, 60 Гц и 400 и до 220 В постоянного тока. Выключатели (переключатели) обеспечивают работу в следующих режимах: продолжительном, прерывисто-продолжительном и повторно-кратковременном. Частота переключений не более 120 раз в час.



Степень защиты IP 56, Различные климатические исполнения, На токи до 100 А, Крепежная скоба повышенной жесткости, Возможна коммутация алюминиевым и медным проводом

Наименование	Ном. ток, А / напряжение, В	Артикул		
		исп. 1 (IP00)	исп. 3 (IP00)	кар. IP30
ПВ 1-16 М3	16 / DC220 16 / AC230 10 / AC400	pv-1-16-1	pv-1-16-3	-
ПВ 2-16 М3		pv-2-16-1	pv-2-16-3	pv-2-16-2
ПВ 3-16 М3		pv-3-16-1	pv-3-16-3	pv-3-16-2
ПВ 4-16 М3	40 / DC220 40 / AC230 25 / AC400	pv-4-16-1	pv-4-16-3	-
ПВ 2-40 М3		pv-2-40-1	pv-2-40-3	-
ПВ 3-40 М3		pv-3-40-1	pv-3-40-3	-
ПВ 4-40 М3	63 / DC220 63 / AC230 40 / AC400	pv-4-40-1	pv-4-40-3	-
ПВ 2-63 М3		pv-2-63-1	pv-2-63-3	-
ПВ 3-63 М3		pv-3-63-1	pv-3-63-3	-
ПВ 2-100 М3	100 / DC220 100 / AC230 60 / AC400	pv-2-100-1	pv-2-100-3	-
ПВ 3-100 М3		pv-3-100-1	pv-3-100-3	-
ПВ 4-100 М3		pv-4-100-1	pv-4-100-3	-

Наименование	Ном. ток, А / напряжение, В	IP	Пл. 56		Сил. 56		
			Расположение сальников	Артикул	Расположение сальников	Артикул	
ПВ 1-16 М1	16 / DC220 16 / AC230 10 / AC400	IP56	[Symbol]	pv-1-16-4	[Symbol]	-	
ПВ 2-16 М1				pv-2-16-4		pv-2-16-5	
ПВ 3-16 М1				pv-3-16-4		pv-3-16-5	
ПВ 4-16 М1	pv-4-16-4		-	-			
ПВ 2-40 М1	40 / DC220 40 / AC230 25 / AC400		[Symbol]	[Symbol]	pv-2-40-4	[Symbol]	pv-2-40-5
ПВ 3-40 М1					pv-3-40-4		pv-3-40-5
ПВ 4-40 М1					pv-4-40-4		-
ПВ 2-63 М1	63 / DC220 63 / AC230 40 / AC400		[Symbol]	[Symbol]	pv-2-63-4	[Symbol]	pv-2-63-5
ПВ 3-63 М1					-		pv-3-63-5
ПВ 2-100 М1					pv-2-100-4		pv-2-100-5
ПВ 3-100 М1	60 / AC400		pv-3-100-4	pv-3-100-5			

Наименование	Ном. ток, А / Напряжение, В	Артикул	
		Исп. 1 (IP00)	Исп. 3 (IP00)
ПП 1-16/H2 М3	16 / DC220 16 / AC230 10 / AC400	pp-1-16-1	pp-1-16-3
ПП 2-16/H2 М3		pp-2-16-1	pp-2-16-3
ПП 3-16/H2 М3		pp-3-16-1	pp-3-16-3
ПП 4-16/H2 М3	40 / DC220 40 / AC230 25 / AC400	pp-4-16-1	pp-4-16-3
ПП 3-16/P М3		pp-3-16-1r	pp-3-16-3r
ПП 2-40/H2 М3		pp-2-40-1	pp-2-40-3
ПП 3-40/H2 М3	63 / DC220 63 / AC230 40 / AC400	pp-3-40-1	pp-3-40-3
ПП 4-40/H2 М3		pp-4-40-1	pp-4-40-3
ПП 3-40/P М3		pp-3-40-1r	pp-3-40-3r
ПП 2-63/H2 М3	100 / DC220 100 / AC230 60 / AC400	pp-2-63-1	pp-2-63-3
ПП 3-63/H2 М3		pp-3-63-1	pp-3-63-3
ПП 2-100/H2 М3		pp-2-100-1	pp-2-100-3
ПП 3-100/H2 М3	60 / AC400	pp-3-100-1	pp-3-100-3
ПП 4-100/H2 М3		pp-4-100-1	pp-4-100-3
ПП 3-100/P М3		pp-3-100-1r	pp-3-100-3r

Наименование	Ном. ток, А / напряжение, В	IP	Расположение сальников	Артикул	
ПП 2-16/H2 М1 сил. 56 EKF PROxima	16 / DC220 16 / AC230 10 / AC400	IP56	[Symbol]	pp-2-16-5	
ПП 3-16/H2 М1 сил. 56 EKF PROxima	40 / DC220 40 / AC230 25 / AC400			pp-3-16-5	
ПП 2-40/H2 М1 сил. 56 EKF PROxima				pp-2-40-5	
ПП 3-40/H2 М1 сил. 56 EKF PROxima			pp-3-40-5		
ПП 2-63/H2 М1 сил. 56 EKF PROxima	63 / DC220 63 / AC230 40 / AC400		[Symbol]	pp-2-63-5	
ПП 3-63/H2 М2 сил. 56 EKF PROxima	100 / DC220 100 / AC230 60 / AC400		[Symbol]	pp-3-63-5	
ПП 2-100/H2 М1 сил. 56 EKF PROxima			pp-2-100-5		
ПП 3-100/H2 М1 сил. 56 EKF PROxima			pp-3-100-5		
ПП 2-16/H2 М2 пл. 56 EKF PROxima	16 / DC220 16 / AC230 10 / AC400		[Symbol]	[Symbol]	pp-2-16-4
ПП 3-16/H2 М2 пл. 56 EKF PROxima					pp-3-16-4
ПП 4-16/H2 М2 пл. 56 EKF PROxima					pp-4-16-4
ПП 3-16/P М2 пл. 56 EKF PROxima	40 / DC220 40 / AC230 25 / AC400		[Symbol]	[Symbol]	pp-3-16-4r
ПП 2-40/H2 М2 пл. 56 EKF PROxima		pp-2-40-4			
ПП 3-40/H2 М2 пл. 56 EKF PROxima		pp-3-40-4			
ПП 4-40/H2 М2 пл. 56 EKF PROxima	63 / DC220 63 / AC230 40 / AC400	[Symbol]	[Symbol]	pp-4-40-4	
ПП 3-40/P М2 пл. 56 EKF PROxima				pp-3-40-4r	
ПП 2-63/H2 М2 пл. 56 EKF PROxima				pp-2-63-4	
ПП 2-100/H2 М2 пл. 56 EKF PROxima	100 / DC220 100 / AC230 60 / AC400	[Symbol]	[Symbol]	pp-2-100-4	
ПП 3-100/H2 М2 пл. 56 EKF PROxima				pp-3-100-4	
ПП 3-100/P М2 пл. 56 EKF PROxima				pp-3-100-4r	

ТЕХНИЧЕСКИЕ ХАРАКТЕРИСТИКИ

Особенности эксплуатации и монтажа

- Открытое исполнение.** Пакетные выключатели и переключатели предназначены для установки в непыльных помещениях, в местах, исключающих возможность случайного прикосновения к неподвижным контактам. Перед монтажом аппараты должны быть протерты чистой сухой тряпкой с целью удаления защитной смазки с наружных металлических частей и пыли с изоляционных частей. Концы проводов, подключаемых к аппаратам на номинальные токи 16–40 А без наконечников, должны быть припаяны. При монтаже аппаратов 63–100 А, снабженных наконечниками, припаянные концы проводов вставляются в наконечник, обжимаются и припаиваются вместе с наконечником.
- Защищенное исполнение.** Пакетные выключатели ПВ в защищенном исполнении снабжены пластмассовой оболочкой, предохраняющей от попадания в них посторонних предметов, от случайного прикосновения к токоведущим частям.
- Герметическое исполнение.** Пакетные выключатели и переключатели в герметическом исполнении защищены пластмассовыми или алюминиевыми оболочками от попадания воды внутрь корпуса. Аппараты выпускаются в герметическом исполнении всех величин. Перед установкой аппараты протереть чистой ветошью. Присоединить к зажимам аппаратов медные и алюминиевые провода в соответствии с таблицей.

Номинальный ток, А	Сечение внешних проводов, мм ²		Вид присоединения
	наименьшее	наибольшее	
16	1,5	4,0	Непосредственное
40	4,0	16,0	
63	6,0	25,0	
100	10	50	С наконечником

Категория применения	Номинальный ток, А	Номинальное напряжение, В	Режим нормальных коммутаций		
			включение, А	отключение, А	коммутационная износостойкость, циклы ВО
AC-3	16	230	36	6	15 000
	40		96	16	5000
	63		150	25	5000
	100	240	40	5000	
	16	400	24	4	15 000
	40		54	9	5000
63	96		16	5000	
AC-4	16	230	15	15	5000
	63	96	96	1000	
	16	400	12	12	5000
	63		60	60	1000
AC-20	16	230	-	-	15 000
	40		-	-	15 000
	63		-	-	10 000
	100	-	-	10 000	
	16	400	-	-	15 000
	40		-	-	15 000
63	-		-	10 000	
AC-21	16	230	16	16	15 000
	40		40	40	15 000
	63		63	63	10 000
	100	100	100	10 000	
	16	400	10	10	15 000
	40		25	25	15 000
63	40		40	10 000	
AC-22	16	230	16	16	15 000
	40		40	40	15 000
	63		63	63	10 000
	100	100	100	10 000	
	16	400	10	10	15 000
	40		25	25	15 000
63	40		40	10 000	
AC-23	16	230	10	10	15 000
	40		25	25	5000
	63		38	38	5000
	100	60	60	5000	
	16	400	6	6	15 000
	40		16	16	5000
63	24		24	5000	
DC-4	16	220	15	6	5000
	40		40	16	7500
	63		63	25	5000
DC-5	100	220	100	40	5000
	63		63	63	5000
	16		-	-	15 000
DC-20	40	220	-	-	15 000
	63		-	-	10 000
	100		-	-	10 000
DC-21	16	220	16	16	15 000
	40		40	40	15 000
	63		63	63	10 000
	100		100	100	10 000
DC-22	16	220	7	7	5000
	40		16	16	7500
	63		25	25	5000
100	40	40	5000		

Типовая схема подключения

Пакетный выключатель 1-полюсный

Пакетный выключатель 2-полюсный

Пакетный выключатель 3-полюсный

Пакетный выключатель 4-полюсный

Пакетный переключатель 1-полюсный на два направления

Пакетный переключатель 2-полюсный на два направления

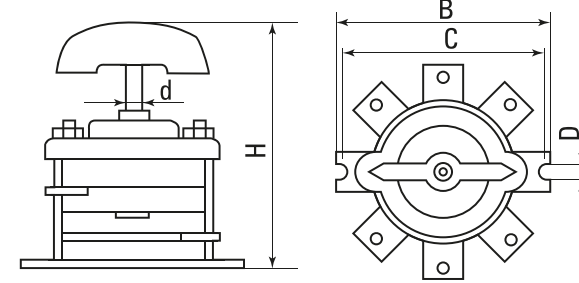
Пакетный переключатель 3-полюсный на два направления

Пакетный переключатель 4-полюсный на два направления

Пакетный переключатель 3-полюсный реверсный

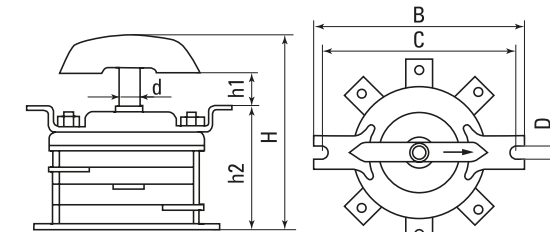
Габаритные и установочные размеры

Пакетные выключатели ПВ – исполнение 3

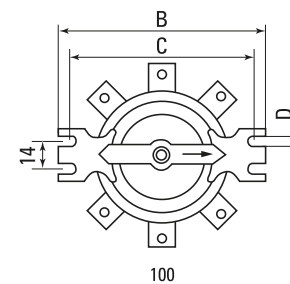


Наименование	Артикул	Размеры, мм				
		С	В	Н	Д	д
ПВ 1-16 МЗ исп. 3	pv-1-16-3	56	60	70	5	6
ПВ 2-16 МЗ исп. 3	pv-2-16-3	56	60	75	5	6
ПВ 3-16 МЗ исп. 3	pv-3-16-3	56	60	80	5	6
ПВ 4-16 МЗ исп. 3	pv-4-16-3	56	60	85	5	6
ПВ 2-40 МЗ исп. 3	pv-2-40-3	90	100	100	6	8
ПВ 3-40 МЗ исп. 3	pv-3-40-3	90	100	115	6	8
ПВ 4-40 МЗ исп. 3	pv-4-40-3	90	100	120	6	8
ПВ 2-63 МЗ исп. 3	pv-2-63-3	90	100	120	6	8
ПВ 3-63 МЗ исп. 3	pv-3-63-3	90	100	145	6	8
ПВ 2-100 МЗ исп. 3	pv-2-100-3	130	140	130	7	9
ПВ 3-100 МЗ исп. 3	pv-3-100-3	130	140	150	7	9
ПВ 4-100 МЗ исп. 3	pv-4-100-3	130	140	160	7	9

Пакетные выключатели ПВ – исполнение 1



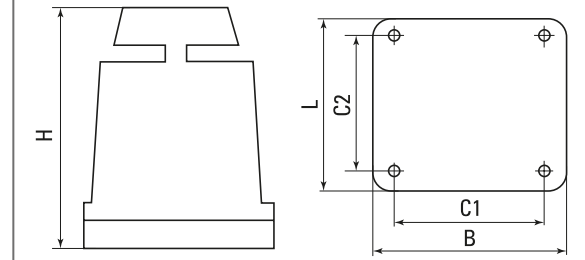
16, 40, 63A



100

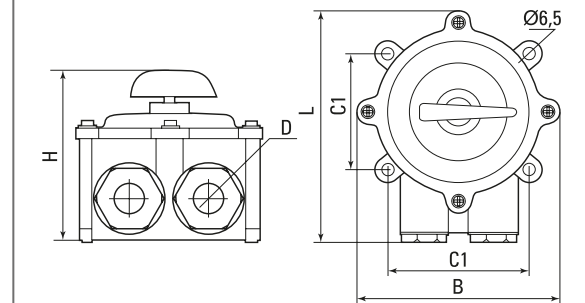
Наименование	Артикул	Размеры, мм						
		С	В	Н	h1	h2	Д	д
ПВ 1-16 МЗ исп. 1	pv-1-16-1	77	90	70	10	40	5	6
ПВ 2-16 МЗ исп. 1	pv-2-16-1	77	90	75	14	40	5	6
ПВ 3-16 МЗ исп. 1	pv-3-16-1	77	90	80	14	55	5	6
ПВ 4-16 МЗ исп. 1	pv-4-16-1	77	90	85	14	55	5	6
ПВ 2-40 МЗ исп. 1	pv-2-40-1	105	120	100	20	60	6	8
ПВ 3-40 МЗ исп. 1	pv-3-40-1	105	120	115	20	70	6	8
ПВ 4-40 МЗ исп. 1	pv-4-40-1	105	120	120	20	80	6	8
ПВ 2-63 МЗ исп. 1	pv-2-63-1	105	120	120	20	80	6	8
ПВ 3-63 МЗ исп. 1	pv-3-63-1	105	120	145	20	100	6	8
ПВ 2-100 МЗ исп. 1	pv-2-100-1	138	155	130	25	80	7	9
ПВ 3-100 МЗ исп. 1	pv-3-100-1	138	155	150	25	90	7	9
ПВ 4-100 МЗ исп. 1	pv-4-100-1	138	155	160	25	107	7	9

Пакетные выключатели ПВ – исполнение в карболитовом корпусе



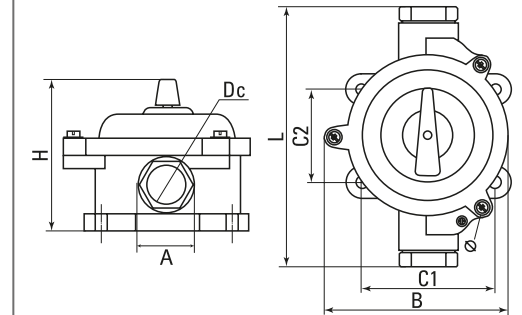
Наименование	Артикул	Размеры, мм				
		C1	C2	L	H	B
ПВ 2-16 МЗ кар. IP30	pv-2-16-2	65	65	77	90	77
ПВ 3-16 МЗ кар. IP30	pv-3-16-2	65	65	77	90	77

Пакетные выключатели ПВ – исполнение в пластиковом корпусе



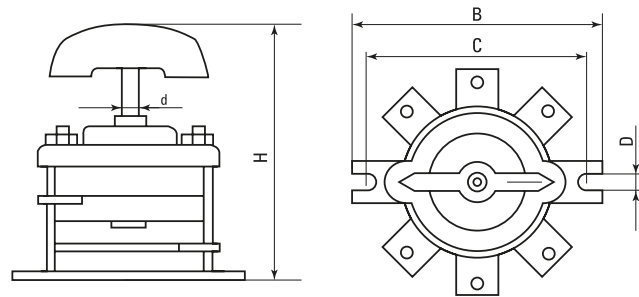
Наименование	Артикул	Размеры, мм					
		C1	C2	L	H	B	Dc
ПВ 1-16 М1 пл. 56	pv-1-16-4	80	60	115	85	100	15
ПВ 2-16 М1 пл. 56	pv-2-16-4	80	60	115	85	100	15
ПВ 3-16 М1 пл. 56	pv-3-16-4	80	60	115	90	100	15
ПВ 4-16 М1 пл. 56	pv-4-16-4	80	60	115	90	100	15
ПВ 2-40 М1 пл. 56	pv-2-40-4	100	100	165	130	140	20
ПВ 3-40 М1 пл. 56	pv-3-40-4	100	100	165	130	140	20
ПВ 4-40 М1 пл. 56	pv-4-40-4	100	100	185	135	140	20
ПВ 2-63 М1 пл. 56	pv-2-63-4	100	100	185	135	140	20
ПВ 2-100 М1 пл. 56	pv-2-100-4	125	125	215	155	192	30
ПВ 3-100 М1 пл. 56	pv-3-100-4	125	125	215	165	192	30

Пакетные выключатели ПВ – исполнение в силициновом корпусе



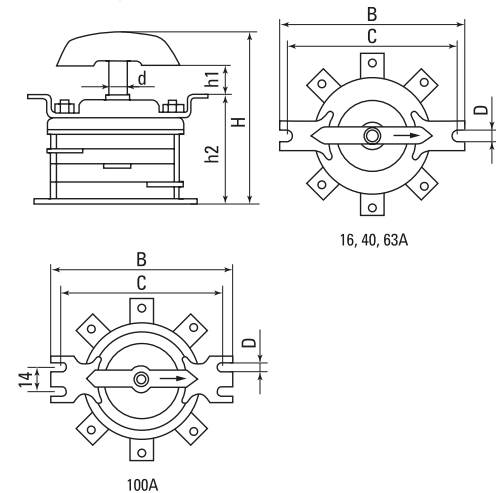
Наименование	Артикул	Размеры, мм							
		C1	C2	L	H	B	Dc	A	Ø
ПВ 2-16 М1 сил. 56	pv-2-16-5	80	60	150	100	100	20	24,8	6,5
ПВ 3-16 М1 сил. 56	pv-3-16-5	80	60	150	100	100	20	24,8	6,5
ПВ 2-40 М1 сил. 56	pv-2-40-5	100	100	200	140	145	25	24,8	6,5
ПВ 3-40 М1 сил. 56	pv-3-40-5	100	100	200	150	145	25	24,8	6,5
ПВ 2-63 М1 сил. 56	pv-2-63-5	100	100	185	150	145	25	24,8	6,5
ПВ 3-63 М1 сил. 56	pv-3-63-5	100	100	185	180	145	25	24,8	6,5
ПВ 2-100 М1 сил. 56	pv-2-100-5	130	130	240	180	170	35	24,8	6,5
ПВ 3-100 М1 сил. 56	pv-3-100-5	130	130	240	185	170	35	24,8	6,5

Пакетные переключатели ПП – исполнение 3



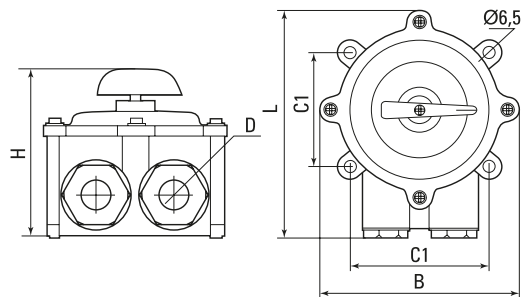
Наименование	Артикул	Размеры, мм					
		C	B	H	D	d	
ПП 1-16/Н2 М3 исп. 3	pp-1-16-3	56	60	70	5	6	
ПП 2-16/Н2 М3 исп. 3	pp-2-16-3	56	60	75	5	6	
ПП 3-16/Н2 М3 исп. 3	pp-3-16-3	56	60	80	5	6	
ПП 4-16/Н2 М3 исп. 3	pp-4-16-3	56	60	85	5	6	
ПП 3-16/Р М3 исп. 3	pp-3-16-3r	56	60	80	5	6	
ПП 2-40/Н2 М3 исп. 3	pp-2-40-3	90	100	100	6	8	
ПП 3-40/Н2 М3 исп. 3	pp-3-40-3	90	100	115	6	8	
ПП 4-40/Н2 М3 исп. 3	pp-4-40-3	90	100	120	6	8	
ПП 3-40/Р М3 исп. 3	pp-3-40-3r	90	100	100	6	8	
ПП 2-63/Н2 М3 исп. 3	pp-2-63-3	90	100	120	6	8	
ПП 3-63/Н2 М3 исп. 3	pp-3-63-3	90	100	145	6	8	
ПП 2-100/Н2 М3 исп. 3	pp-2-100-3	130	140	130	7	9	
ПП 3-100/Н2 М3 исп. 3	pp-3-100-3	130	140	150	7	9	
ПП 4-100/Н2 М3 исп. 3	pp-4-100-3	130	140	160	7	9	
ПП 3-100/Р М3 исп. 3	pp-3-100-3r	130	140	150	7	9	

Пакетные переключатели ПП – исполнение 1



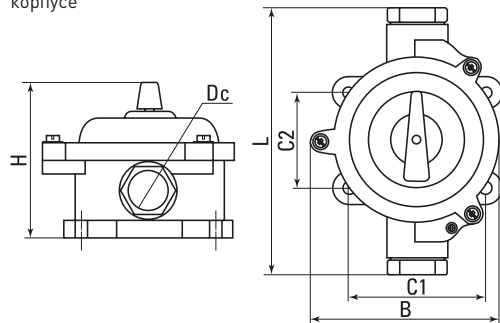
Наименование	Артикул	Размеры, мм						
		C	B	H	h1	h2	D	d
ПП 1-16/Н2 М3 исп. 1	pp-1-16-1	77	90	70	10	40	5	6
ПП 2-16/Н2 М3 исп. 1	pp-2-16-1	77	90	75	14	40	5	6
ПП 3-16/Н2 М3 исп. 1	pp-3-16-1	77	90	80	14	55	5	6
ПП 4-16/Н2 М3 исп. 1	pp-4-16-1	77	90	85	14	55	5	6
ПП 3-16/Р М3 исп. 1	pp-3-16-1r	77	90	80	14	55	5	6
ПП 2-40/Н2 М3 исп. 1	pp-2-40-1	105	120	100	20	60	6	8
ПП 3-40/Н2 М3 исп. 1	pp-3-40-1	105	120	115	20	70	6	8
ПП 4-40/Н2 М3 исп. 1	pp-4-40-1	105	120	120	20	80	6	8
ПП 3-40/Р М3 исп. 1	pp-3-40-1r	105	120	100	20	60	6	8
ПП 2-63/Н2 М3 исп. 1	pp-2-63-1	105	120	120	20	80	6	8
ПП 3-63/Н2 М3 исп. 1	pp-3-63-1	105	120	145	20	100	6	8
ПП 2-100/Н2 М3 исп. 1	pp-2-100-1	138	155	130	25	80	7	9
ПП 3-100/Н2 М3 исп. 1	pp-3-100-1	138	155	150	25	90	7	9
ПП 4-100/Н2 М3 исп. 1	pp-4-100-1	138	155	160	25	107	7	9
ПП 3-100/Р М3 исп. 1	pp-3-100-1r	138	155	150	25	90	7	9

Пакетные переключатели ПП – исполнение в пластиковом корпусе



Наименование	Артикул	Размеры, мм						
		C1	C2	L	H	B	Dc	
ПП 2-16/Н2 М2 пл. 56	pp-2-16-4	80	60	115	85	100	15	
ПП 3-16/Н2 М2 пл. 56	pp-3-16-4	80	60	115	85	100	15	
ПП 4-16/Н2 М2 пл. 56	pp-4-16-4	80	60	115	90	100	15	
ПП 3-16/Р М2 пл. 56	pp-3-16-4r	80	60	115	90	100	15	
ПП 2-40/Н2 М2 пл. 56	pp-2-40-4	100	100	165	130	140	20	
ПП 3-40/Н2 М2 пл. 56	pp-3-40-4	100	100	165	130	140	20	
ПП 4-40/Н2 М2 пл. 56	pp-4-40-4	100	100	185	135	140	20	
ПП 3-40/Р М2 пл. 56	pp-3-40-4r	100	100	165	130	140	20	
ПП 2-63/Н2 М2 пл. 56	pp-2-63-4	100	100	185	135	140	20	
ПП 2-100/Н2 М2 пл. 56	pp-2-100-4	125	125	215	155	192	30	
ПП 3-100/Н2 М2 пл. 56	pp-3-100-4	125	125	215	165	192	30	
ПП 3-100/Р М2 пл. 56	pp-3-100-4r	125	125	215	165	192	30	

Пакетные переключатели ПП – исполнение в силуминовом корпусе



Наименование	Артикул	Размеры, мм						
		C1	C2	L	H	B	Dc	
ПП 2-16/Н2 М1 сил. 56	pp-2-16-5	80	60	150	100	100	20	
ПП 3-16/Н2 М1 сил. 56	pp-3-16-5	80	60	150	100	100	20	
ПП 2-40/Н2 М1 сил. 56	pp-2-40-5	100	100	200	140	145	25	
ПП 3-40/Н2 М1 сил. 56	pp-3-40-5	100	100	200	150	145	25	
ПП 2-63/Н2 М1 сил. 56	pp-2-63-5	100	100	185	150	145	25	
ПП 3-63/Н2 М2 сил. 56	pp-3-63-5	100	100	185	180	145	25	
ПП 2-100/Н2 М1 сил. 56	pp-2-100-5	130	130	240	180	170	35	
ПП 3-100/Н2 М1 сил. 56	pp-3-100-5	130	130	240	185	170	35	

Типовая комплектация

1. Выключатель серии ПВ/переключатель серии ПП EKF PROxima.
2. Паспорт.

Концевой выключатель серии TZ-8 EKF PROxima



TZ-8 104 EKF PROxima

Серия выключателя концевой

Конструктивное исполнение:
 104 – рычаг с роликом
 108 – рычаг с роликом, регулируемый по длине
 111 – толкатель
 112 – толкатель с роликом
 107 – металлический стержень, регулируемый по длине
 166 – пружинный рычаг с диэлектрическим наконечником
 167 – пружинный рычаг
 168 – пружинный рычаг с металлическим наконечником
 169 – пружинный рычаг с утоньшением

ОПТИМИЗИРОВАННЫЙ ИСХОДЯЩИЙ ДИЗАЙН

ПРОСТОТА В ЭКСПЛУАТАЦИИ

ГАРАНТИЯ 5 ЛЕТ

ЕАС

до 660 В

5А

СРОК СЛУЖБЫ 10 ЛЕТ

IP65

Путевые контактные выключатели TZ-8 EKF PROxima предназначены для коммутации электрических цепей управления переменного тока напряжением до 660 В частотой 50 Гц под воздействием управляющих упоров в определенных точках пути контролируемого объекта. Компактный и точный концевой выключатель с высоким пыле- и влагозащищенным исполнением, что позволяет применять его в тяжелых условиях в различных отраслях промышленности.



Мгновенная коммутация

Две контактные группы (NO, NC)

Компактность

Пыле- и влагозащищенное исполнение

Возможность поворота рычага на 90/180/270 градусов

Основание из алюминиевого сплава

Изображение	Наименование	Тип привода	Положение срабатывания	Масса, г	Артикул
	TZ-8104 EKF PROxima	Рычаг с роликом	20°	140	tz8104
	TZ-8108 EKF PROxima	Рычаг с роликом, регулируемый по длине	20°	145	tz8108
	TZ-8111 EKF PROxima	Толкатель	1,5 мм	135	tz8111
	TZ-8112 EKF PROxima	Толкатель с роликом	1,5 мм	135	tz8112
	Концевой выключатель TZ-8107 EKF PROxima	Металлический стержень, регулируемый по длине	20°	170	tz8107

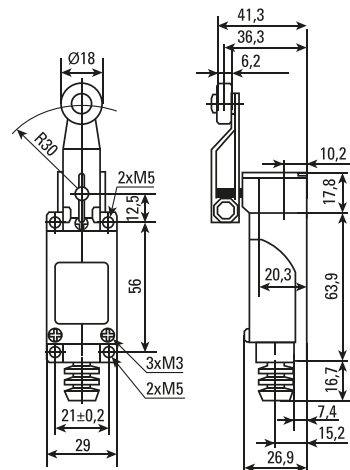
Изображение	Наименование	Тип привода	Положение срабатывания	Масса, г	Артикул
	Концевой выключатель TZ-8166 EKF PROxima	Пружинный рычаг с диэлектрическим наконечником	30 мм	140	tz8166
	Концевой выключатель TZ-8167 EKF PROxima	Пружинный рычаг		140	tz8167
	Концевой выключатель TZ-8168 EKF PROxima	Пружинный рычаг с металлическим наконечником		140	tz8168
	Концевой выключатель TZ-8169 EKF PROxima	Пружинный рычаг с утоньшением		140	tz8169

ТЕХНИЧЕСКИЕ ХАРАКТЕРИСТИКИ

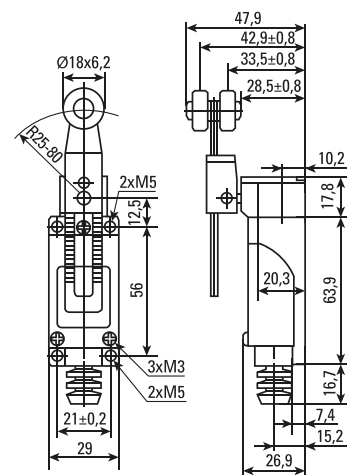
Параметр	Значение
Номинальный коммутируемый ток	5А
Номинальное рабочее напряжение	До 660 В
Номинальная частота, Гц	50
Электрическая износостойкость, циклов	500 000
Контакты	NO+NC
Фиксация	Самовозврат рычага
Сечение подключаемого проводника, мм ²	До 2,5
Степень защиты	IP65
Климатическое исполнение	УХЛ2

Габаритные и установочные размеры

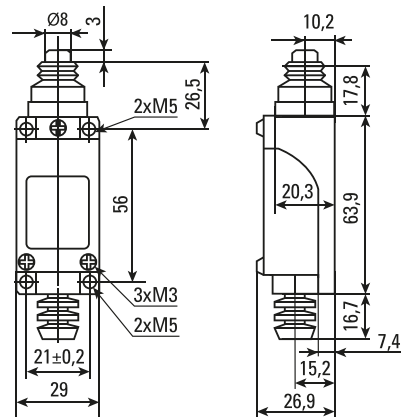
TZ-8104



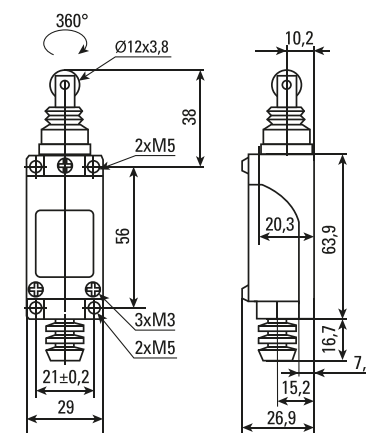
TZ-8108



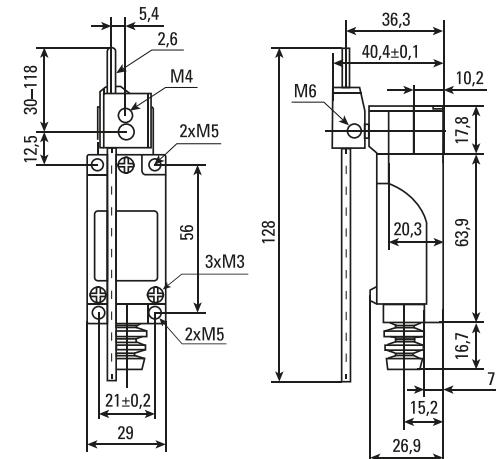
TZ-8111



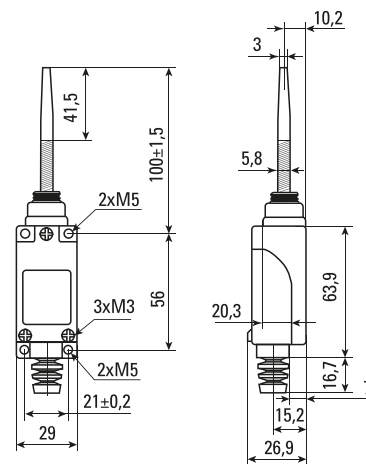
TZ-8112



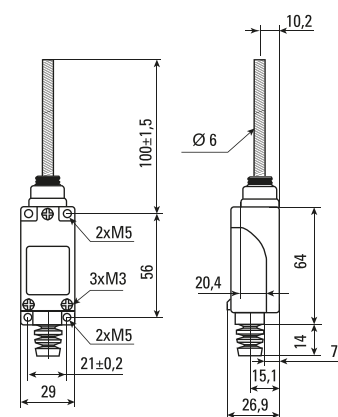
TZ-8107



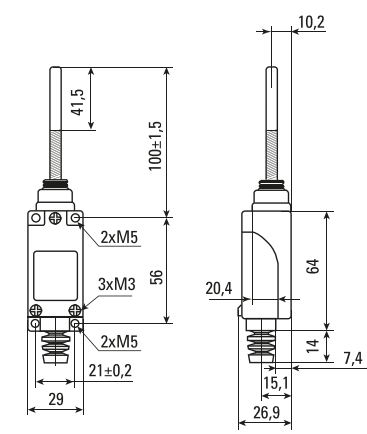
TZ-8166



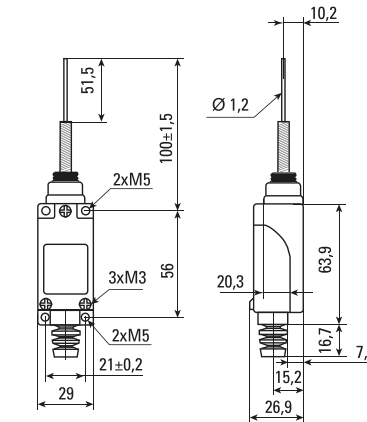
TZ-8167



TZ-8168



TZ-8169



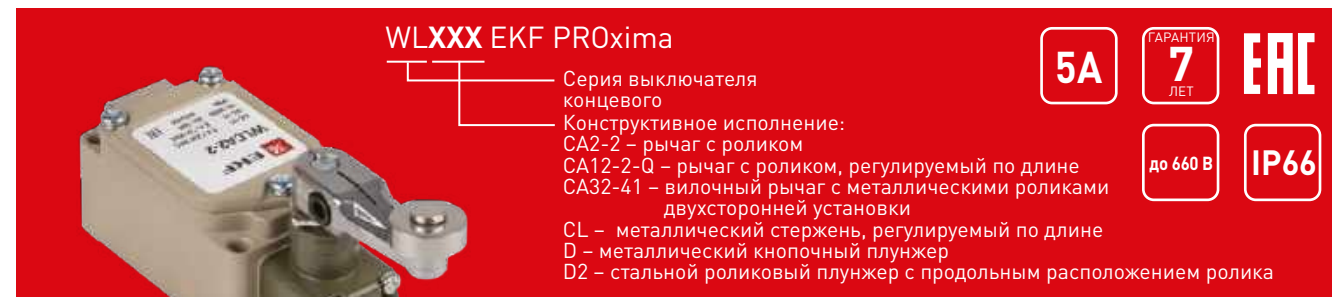
Особенности эксплуатации и монтажа

1. Монтаж и подключение концевой выключателя TZ-8 EKF PROxima должны выполняться квалифицированным электротехническим персоналом.
2. ВНИМАНИЕ! Все работы по монтажу, подключению и настройке необходимо проводить при отключенном питании!
3. При монтаже необходимо установить выключатель на основание, снять крышку, подвести провода через гермоввод (сальник), надеть крышку, также необходимо проверить соответствие резиновых уплотняющих колец сечению и марке подключаемого кабеля, затяжку всех болтовых соединений гибких связей.
4. Концевые (путевые) выключатели TZ-8 EKF PROxima защищены оболочкой от попадания в них посторонних предметов, от случайного прикосновения к токоведущим частям.

Типовая комплектация

1. Концевой (путевой) выключатель TZ-8 EKF PROxima.
2. Паспорт.

Концевые выключатели WL EKF PROxima



Концевые (путевые) выключатели WL EKF PROxima выполнены в усиленном металлическом корпусе со степенью защиты IP66. Предназначены для применения в тяжелых условиях эксплуатации в электрических цепях управления, в качестве датчика для сигнализации и контроля относительного положения подвижных частей механизма в пространстве с фиксацией в крайних положениях



Мгновенная коммутация

Две контактные группы (NO, NC)

Металлический корпус

Пыле- и влагозащищенное исполнение

Усиленный исполнительный механизм

Металлический ролик

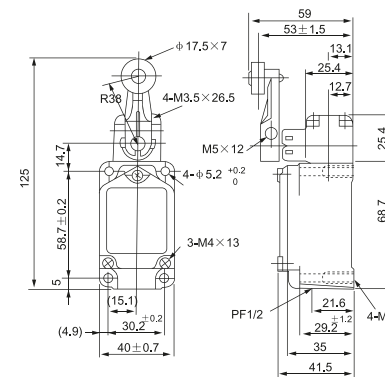
Изображение	Наименование	Тип привода	Положение срабатывания	Масса, г	Артикул
	Концевой выключатель WLCA2-2	Рычаг с роликом		275	LSE-WLCA2-2
	Концевой выключатель WLCA12-2-Q	Рычаг с роликом, регулируемый по длине	20°		LSE-WLCA12-2-Q
	Концевой выключатель WLCA32-41	Вилочный рычаг с металлическими роликами двухсторонней установки	55°		LSE-WLCA32-41
	Концевой выключатель WLCL	Металлический стержень, регулируемый по длине	20°		LSE-WLCL
	Концевой выключатель WLD	Стальной кнопочный плунжер	1,7 мм		LSE-WLD
	Концевой выключатель WLD2	Стальной роликовый плунжер с продольным расположением ролика			LSE-WLD2

ТЕХНИЧЕСКИЕ ХАРАКТЕРИСТИКИ

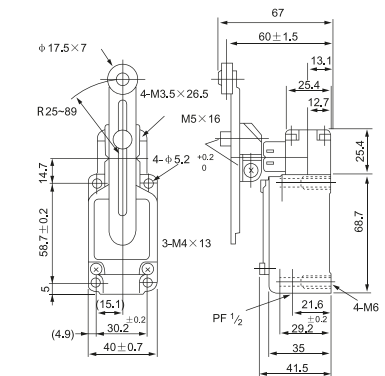
Параметр	Значение
Номинальный ток, In, A (AC-15)	10 A / 125 VAC 5 A / 230 VAC 3 A / 480 VAC
Номинальный ток, In, A (DC-13)	10 A / 12 VDC 8 A / 24 VDC 0,5 A / 125 VDC 0,3 A / 250 VDC
Номинальное напряжение изоляции, Ui, В	660
Номинальная частота, Гц	50
Механическая износостойкость, циклов	15 000 000
Электрическая износостойкость, циклов	500 000
Фиксация	Самовозврат рычага
Сечение подключаемого проводника, мм ² (макс.)	до 2,5
Степень защиты	IP66
Климатическое исполнение	УХЛ2
Контакты	NO+NC
Диапазон рабочих температур, °C	От -10 до +80
Масса нетто, г	275

Габаритные и установочные размеры

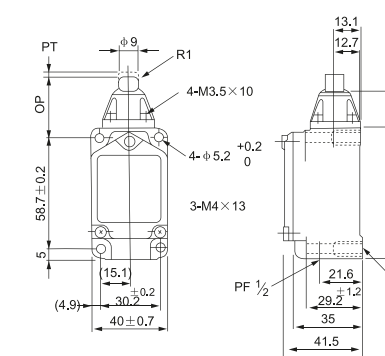
WLCA2-2



WLCA32-41



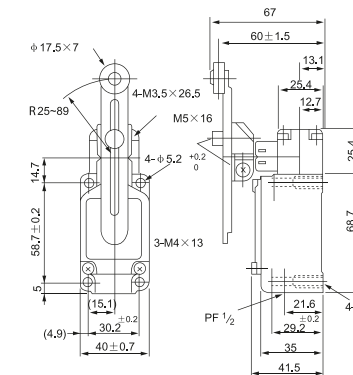
WLD



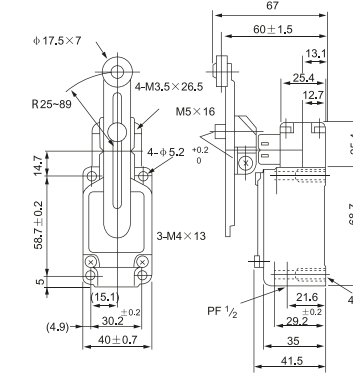
Основные рабочие характеристики

Модель	Макс. усилие срабатывания, г (OF)	Мин. усилие отпущения, г (RF)	Рабочий ход (PT)	Избыточный ход (OT)	Отклонение хода, мм (MD)
WLCA2-2	1360	227	20°	30°	12°
WLCA12-2-Q	1360	227	20°	30°	12°
WLCA32-41	1200	-	55°	35°	-
WLCL	142	28	20°	30°	12°
WLD	2720	910	1,7мм	6,4 мм	1 мм
WLD1	2720	910	1,7мм	5,6 мм	1 мм
WLD2	2720	910	1,7мм	5,6 мм	1 мм
WLD3	2720	910	1,7мм	5,6 мм	1 мм
WLNJ	150	-	28 мм	-	-
WLNJ-30	80	-	28 мм	-	-

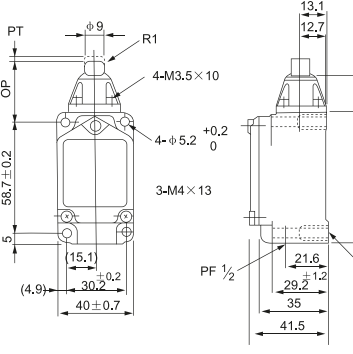
WLCA12-2-Q



WLCL



WLD2



Типовая комплектация

1. Концевой (путевой) выключатель WL EKF PROxima.
2. Паспорт.

Путевой выключатель ВП-15К EKF PROxima

ВП-15К-21А-211-54 У2.3 EKF PROxima

Выключатель путевой
Серия и модернизация
Номинальный ток: 21–10 А
Группа коммутационной износостойкости: А, Б
Количество полюсов: 2
Исполнение по виду привода:
1 – толкатель; 2 – толкатель с роликом; 3 – рычаг с роликом;
9 – рычаг с роликом, регулируемый по длине
Исполнение по способу крепления: 1 – базовое; 2 – фронтальное
Степень защиты по ГОСТ 14254-96: IP54
Климатическое исполнение (У) и категория размещения (2) по ГОСТ 15050-69
Тип срабатывания и тип контактов:
выключатели полумгновенного действия: 1 – 1з; 2 – 1р; 3 – 1з+1р;
выключатели прямого действия: 6 – 1з; 7 – 1р; 8 – 1з+1р

10А **5 ЛЕТ** **EAC**
10 ЛЕТ **IP54**
ПРОСТОТА в эксплуатации

Выключатели путевые ВП15 EKF PROxima предназначены для работы в электрических цепях управления переменного тока напряжением до 660 В частотой 50 Гц и постоянного тока напряжением до 440 В под воздействием управляющих упоров в определенных точках пути контролируемого объекта.



Надежный металлический корпус



Большой выбор под все виды приводов



Износостойкость контактов



Высокая степень защиты

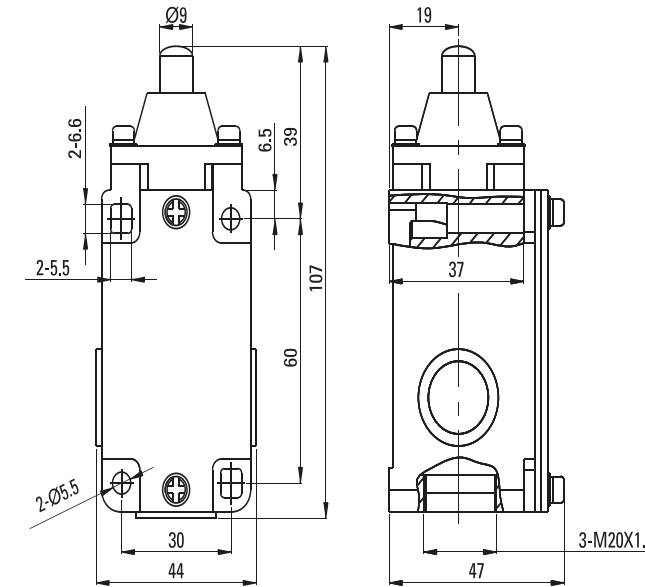
Изображение	Вид привода	Исполнение по типу срабатывания, схема			
		Полумгновенный		Прямой	
		Наименование	Артикул	Наименование	Артикул
	Толкатель	Путевой выключатель ВП 15К-21А-211-54 У2.3 EKF PROxima	вр-15а-211-3	Путевой выключатель ВП 15К-21А-211-54 У2.8 EKF PROxima	вр-15а-211-8
	Толкатель с роликом	Путевой выключатель ВП 15К-21А-221-54 У2.3 EKF PROxima	вр-15а-221-3	Путевой выключатель ВП 15К-21А-221-54 У2.8 EKF PROxima	вр-15а-221-8
	Толкатель с роликом	Путевой выключатель ВП 15К-21Б-221-54 У2.3 EKF PROxima	вр-15б-221-3	-	-
	Рычаг с роликом	Путевой выключатель ВП 15К-21А-231-54 У2.3 EKF PROxima	вр-15а-231-3	Путевой выключатель ВП 15К-21А-231-54 У2.8 EKF PROxima	вр-15а-231-8
	Рычаг с роликом, регулируемым по длине	Путевой выключатель ВП 15К-21А-291-54 У2.3 EKF PROxima	вр-15а-291-3	Путевой выключатель ВП 15К-21А-291-54 У2.8 EKF PROxima	вр-15а-291-8
	Рычаг с роликом, регулируемым по длине	Путевой выключатель ВП 15К-21Б-291-54 У2.3 EKF PROxima	вр-15б-291-3	Путевой выключатель ВП 15К-21Б-291-54 У2.8 EKF PROxima	вр-15б-291-8

ТЕХНИЧЕСКИЕ ХАРАКТЕРИСТИКИ

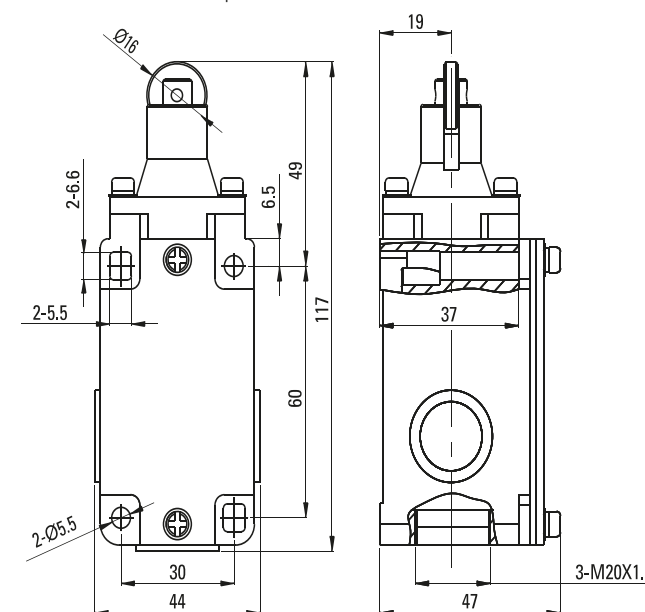
Параметр	Значение		
Контакты	NO+NC		
Степень защиты	IP54		
Климатическое исполнение	У2		
Категория применения	AC-11, DC-11		
Номинальный ток, А	10А		
Номинальное рабочее напряжение, В	660		
Номинальное напряжение изоляции, В	660		
Номинальная частота, Гц	50		
Электрическая износостойкость, циклов	Выключатели полумгновенного действия	Группа а	2 500 000
		Группа б	1 600 000
	Выключатели прямого действия	Группа а	4 000 000
		Группа б	2 000 000
Механическая износостойкость, циклов В0	14 000 000		
Масса, кг	0,3		

Габаритные и установочные размеры

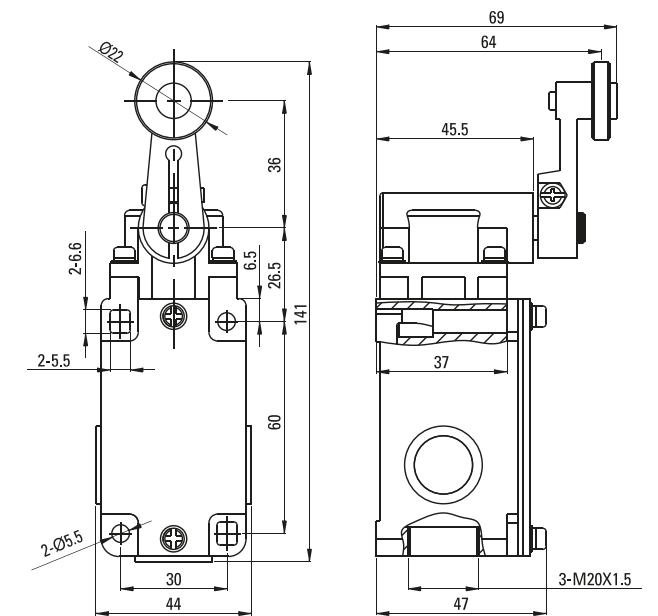
ВП-15-211 (толкатель)



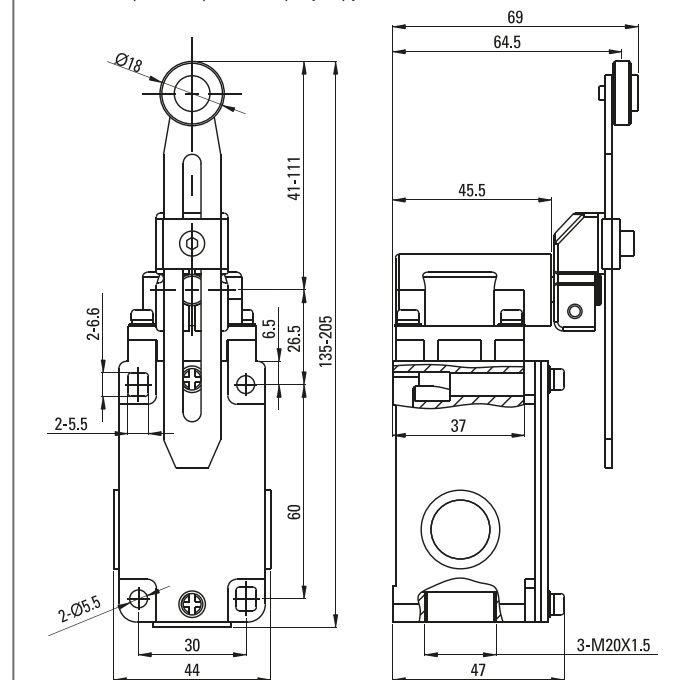
ВП-15-211 (толкатель с роликом)



ВП-15-231 (рычаг с роликом)



ВП-15-291 (рычаг с роликом, регулируемый по длине)



Особенности эксплуатации и монтажа

- Монтаж и подключение выключателей ВП-15 EKF PROxima должны выполняться квалифицированным электротехническим персоналом.
- ВНИМАНИЕ!** Все работы по монтажу, подключению и настройке необходимо проводить при отключенном питании!
- При монтаже необходимо установить выключатель на основание, снять крышку, подвести провода через гермоввод (сальник), надеть крышку, также необходимо проверить соответствие резиновых уплотняющих колец сечению и марке подключаемого кабеля, затяжку всех болтовых соединений гибких связей.
- Путевые выключатели ВП-15 EKF PROxima защищены оболочкой от попадания в них посторонних предметов, от случайного прикосновения к токоведущим частям.

Типовая комплектация

- Путевой выключатель ВП-15 EKF PROxima.
- Паспорт.

Щиты распределительные ЩРн, ЩРв EKF PROxima

ЩРн(в)-Х XX EKF PROxima

- Щит
- Распределительный
- Н – навесной, В – встраиваемый
- Количество модулей
- Степень защиты

IP31 ГАРАНТИЯ 5 ЛЕТ

Щиты распределительные ЩРн, ЩРв EKF PROxima предназначены для распределения электроэнергии, защиты от токов перегрузки и короткого замыкания. Возможна установка различного модульного оборудования. Сфера применения разнообразна: от жилого сектора до промышленности. Электрощиты изготовлены из российской стали, соответствующей ГОСТ 1050-88. Сборка корпусов осуществляется методом сварки, что обеспечивает их высокую жесткость и герметичность соединения частей. Электрощиты оснащены съемной фальшпанелью. Электрощиты защищены от коррозии и разрушающего воздействия погодных факторов благодаря фосфатированию и использованию атмосферостойкой порошковой краски.



Атмосферостойкая порошковая краска



Качественный сварной корпус



Большой выбор типоразмеров и комплектаций



Обмедненные шпильки. Закрепленный поводок заземления

ТОЛЬКО ДЛЯ IP54



Герметичный уплотнитель на дверце и пыле-влагозащитный замок



Скошенный желоб препятствует попаданию влаги внутрь



Усиленные петли



Пластины для навесного монтажа

Изображение	Наименование	Габариты, мм (высота, ширина, глубина)	Макс. кол-во модулей	Количество DIN-реек	Масса нетто, кг	Артикул
-------------	--------------	--	----------------------	---------------------	-----------------	---------

Навесные

	ЩРн-9 IP 31 EKF PROxima	220 × 300 × 120	9	1	2,1	mb21-9	
	ЩРн-12 IP 31 EKF PROxima	220 × 300 × 120	12			mb21-9sh	
	ЩРн-12 с шинами IP 31 EKF PROxima					mb21-12	
	ЩРн-15 IP 31 EKF PROxima					2,6	mb21-15
	ЩРн-18м IP 31 EKF PROxima	220 × 400 × 120	18			2,6	mb21-18m
	ЩРн-18 IP 31 EKF PROxima пластиковый замок	350 × 300 × 120	18	2	3	mb21-18n	
	ЩРн-24 IP 31 EKF PROxima пластиковый замок					24	mb21-24n
	ЩРн-24 с шинами IP 31 EKF PROxima						mb21-24sh

Изображение	Наименование	Габариты, мм (высота, ширина, глубина)	Макс. кол-во модулей	Количество DIN-реек	Масса нетто, кг	Артикул
	ЩРн-36 IP 31 EKF PROxima пластиковый замок	480 × 300 × 120	36	3	4,1	mb21-36n
	ЩРн-48 IP 31 EKF PROxima пластиковый замок	610 × 300 × 120	48	4	5	mb21-48n
	ЩРн-54 IP 31 EKF PROxima пластиковый замок	480 × 400 × 120	54	3	5	mb21-54n
	ЩРн-72 двухдверный IP 31 EKF PROxima	480 × 565 × 120	72	6	7,5	mb21-72
	ЩРн-90 двухдверный IP 31 EKF PROxima	480 × 680 × 120	90	6	8,6	mb21-90
	ЩРн-12 IP 54 EKF PROxima	265 × 310 × 120	12	1	3,6	mb24-12
	ЩРн-24 IP 54 EKF PROxima	395 × 310 × 120	24	2	4,9	mb24-24
	ЩРн-36 IP 54 EKF PROxima	520 × 310 × 120	36	3	6,1	mb24-36
	ЩРн-48 IP 54 EKF PROxima	620 × 310 × 120	48	4	7,2	mb24-48

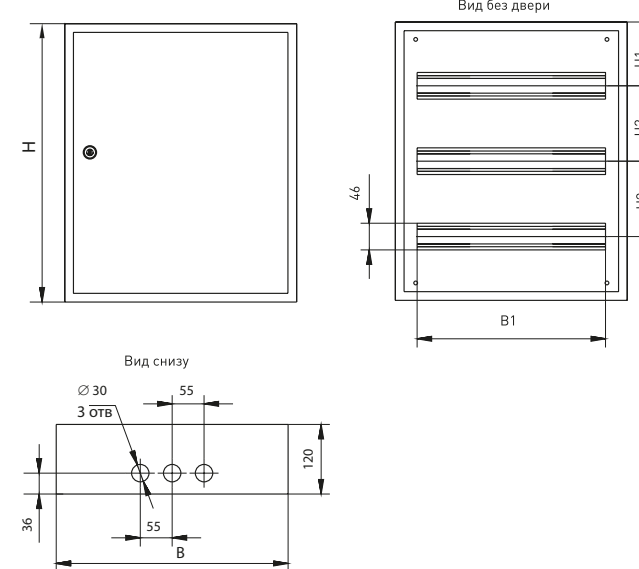
Изображение	Наименование	Габариты, мм (высота, ширина, глубина)	Габариты ниши, мм (высота, ширина, глубина)	Макс. кол-во модулей	Кол-во DIN- реек	Масса нетто, кг	Артикул
Встраиваемые							
	ЩРв-9 IP 31 EKF PROxima	260 × 340 × 120	230 × 310 × 110	9	1	2,4	mb11-9
	ЩРв-12 IP 31 EKF PROxima	260 × 340 × 120	230 × 310 × 110	12	1	2,4	mb11-12
	ЩРв-18M IP 31 EKF PROxima	260 × 440 × 120	230 × 410 × 110	18	1	3	mb11-18m
	ЩРв-18 IP 31 EKF PROxima	390 × 340 × 120	360 × 310 × 110	18	2	3,1	mb11-18
	ЩРв-24 IP 31 EKF PROxima	390 × 340 × 120	360 × 310 × 110	24	2	3,1	mb11-24
	ЩРв-36 IP 31 EKF PROxima	520 × 340 × 120	490 × 310 × 110	36	3	4,5	mb11-36
	ЩРв-48 IP 31 EKF PROxima	650 × 340 × 120	620 × 310 × 110	48	4	5,5	mb11-48
	ЩРв-54 IP 31 EKF PROxima	520 × 440 × 120	490 × 410 × 110	54	3	5,5	mb11-54

Изображение	Наименование	Габариты, мм (высота, ширина, глубина)	Габариты ниши, мм (высота, ширина, глубина)	Макс. кол-во модулей	Кол-во DIN- реек	Масса нетто, кг	Артикул
	ЩРв-72 двухдверный IP 31 EKF PROxima	520 × 605 × 120	490 × 575 × 110	72	6	7,4	mb11-72
	ЩРв-90 двухдверный IP 31 EKF PROxima	520 × 720 × 120	490 × 690 × 110	90	6	8,4	mb11-90
	ЩРв-120 IP31 EKF PROxima	834 × 560 × 120	805 × 530 × 110	120	5	14,5	mb11-120

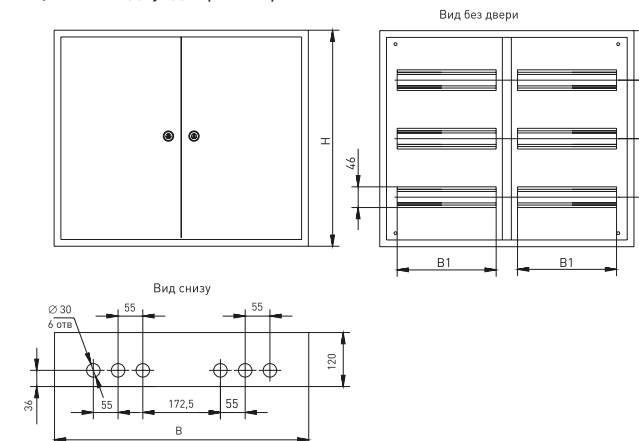
ТЕХНИЧЕСКИЕ ХАРАКТЕРИСТИКИ

Габаритные и установочные размеры

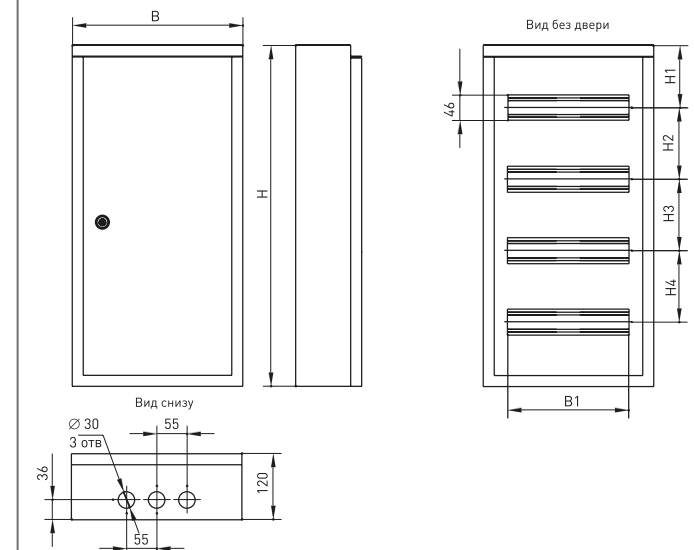
ЩРн IP 31 (рис. 1)



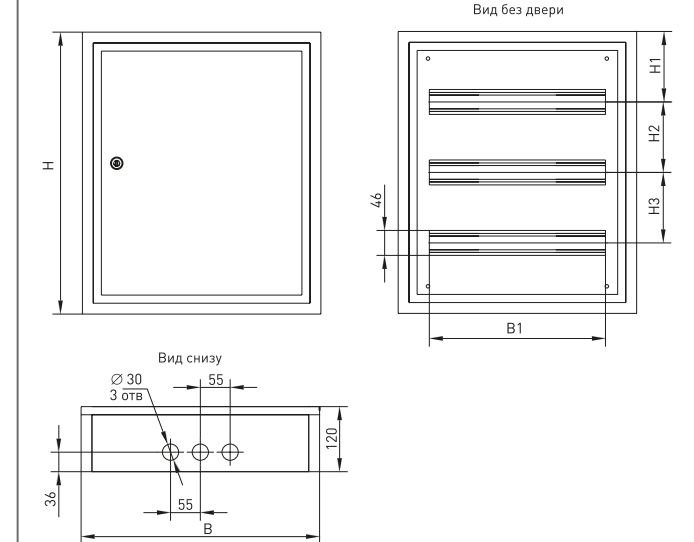
ЩРн IP 31 двухдверный (рис. 2)



ЩРн IP 54 (рис. 3)

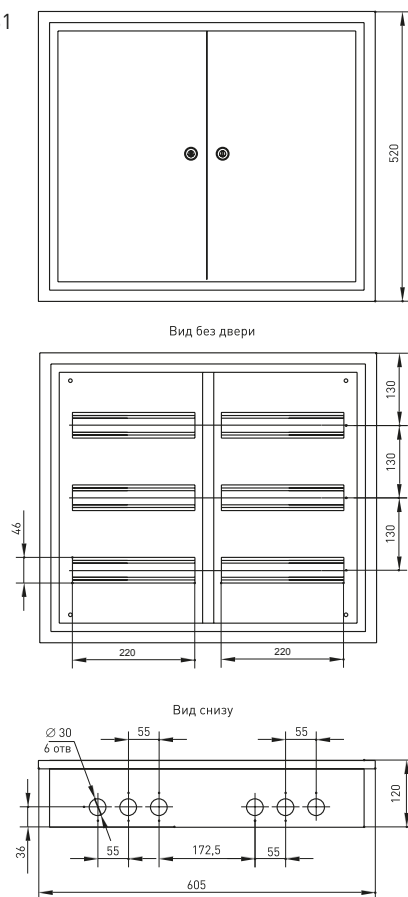


ЩРв IP 31 (рис. 4)



Наименование	В, мм	В1, мм	Н, мм	Н1, мм	Н2, мм	Н3, мм	Н4, мм	Рис.			
ЩРН-18 IP 31 пласт. замок	300	165	350	110	130	-	-	1			
ЩРН-24 IP 31 пласт. замок											
ЩРН-36 IP 31 пласт. замок											
ЩРН-48 IP 31 пласт. замок											
ЩРН-54 IP 31 пласт. замок	400	330	480	110	130	-	-	2			
ЩРН-9 IP 31	300	165	93						-	-	-
ЩРН-12 IP 31		220	93						-	-	-
ЩРН-15 IP 31	400	275	220						-	-	-
ЩРН-18M IP 31		165	-	-	-	-					
ЩРН-72 IP 31 двухдверный	565	220	275	110	130	-	-	3			
ЩРН-90 IP 31 двухдверный	680	275	275								
ЩРН-12 IP 54	310	220	365						133	-	-
ЩРН-24 IP 54											
ЩРН-36 IP 54											
ЩРН-48 IP 54											
ЩРН-12 с шинами IP 31	300	220	220	93	-	-					
ЩРН-24 с шинами IP 31							350	130	-	-	
ЩРВ-9 IP 31	340	165	260	110	-	-					
ЩРВ-12 IP 31		220	-				-	-			
ЩРВ-18M IP 31	440	330	-				-	-			
ЩРВ-18 IP 31	340	165	390				130	-	-		
ЩРВ-24 IP 31		390	-	-	-						
ЩРВ-36 IP 31		220	520	-	-						
ЩРВ-48 IP 31		650	130	130	-						
ЩРВ-54 IP 31	440	330	520	-	-	-	-	4			

ЩРВ -72 IP31

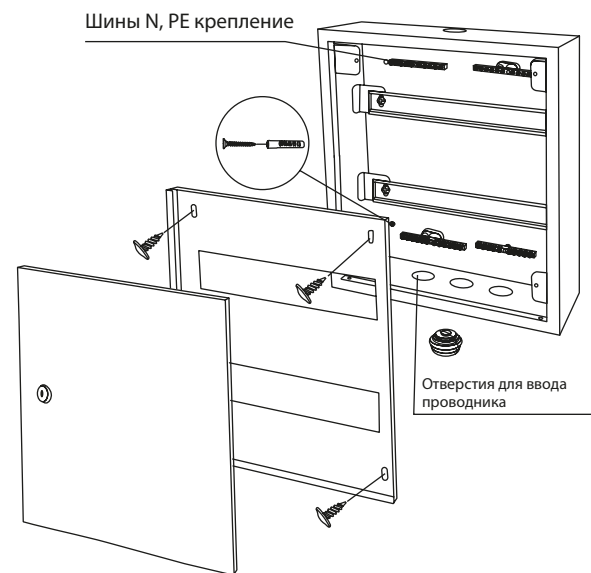


Параметры	Значения	
	ЩРН	ЩРВ
Номинальное напряжение, В	230 / 400	
Номинальный ток, А	125	
Материал	Сталь	
Тип покрытия	Порошковое окрашивание	
Цвет	RAL-7035 (шагрень)	
Подвод кабеля	Снизу	
Способ установки	Навесной	Встраиваемый
Угол открытия дверей	120°	
Степень защиты по ГОСТ 14254	IP31, IP54	IP31
Климатическое исполнение по ГОСТ 15150	IP31 - УХЛ3 IP54 - УХЛ2	УХЛ3

Особенности эксплуатации и монтажа

1. Электрощиты должны эксплуатироваться только во взрывоопасных средах, не содержащих токопроводящей пыли и химически активных веществ.
2. Электрощиты оборудованы защитной фальшпанелью, предотвращающей свободный доступ к токоведущим частям.
3. Установленные шины в дополнительной комплектации значительно сокращают время монтажа.
4. Модели со степенью защиты IP54 оснащены скошенным желобом в конструкции корпуса, что дает дополнительную защиту от проникновения влаги и грязи внутрь щита.
5. Для удобства настенной установки на задней стенке щита подготовлены монтажные отверстия и прилагается крепежный комплект.

Схема монтажа

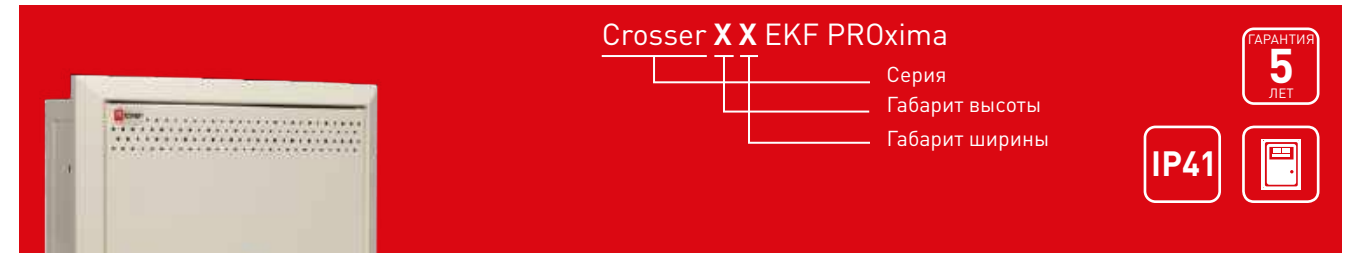


Типовая комплектация

1. Щит распределительный ЩРН, ЩРВ EKF PROxima.
2. DIN-рейка.
3. Поводок заземления.
4. Замок (IP31 – почтовый, IP54 – «треугольник»)*.
5. Знаки электробезопасности.
6. Монтажный комплект.
7. Маркировочная таблица.
8. Сальники (модели IP54).
9. Шины (только для ЩРН серии «sh»).
10. Паспорт.

* ЩРН-18, ЩРН-24, ЩРН-36, ЩРН-48, ЩРН-54 серии «п» комплектуются пластиковым замком.

Слаботочные щиты навесные и встраиваемые Crosser EKF PROxima



Слаботочные щиты навесные и встраиваемые Crosser EKF PROxima предназначены для организации слаботочных систем. С их помощью решается задача по структурированному сбору в одном щите всех телефонных, телевизионных, интернет-кабелей, а также сетей сигнализации и видеонаблюдения. Crosser обеспечит легкий доступ к роутерам, сетевым коммутаторам, розеткам, антенным разветвителям и другому оборудованию, что сделает заметно удобнее обслуживание всех элементов системы. Помимо установки аппаратуры для слаботочных систем, прочные оболочки Crosser также можно использовать для сборки силовых щитов. Для этого в них предусмотрена возможность монтажа модульных устройств на DIN-рейках. Съемные дверца и рамка дадут возможность быстро проводить работы по монтажу оборудования.



Порошковая краска (как у металлических навесных щитов)

Качественный сварной корпус

Функциональная монтажная панель

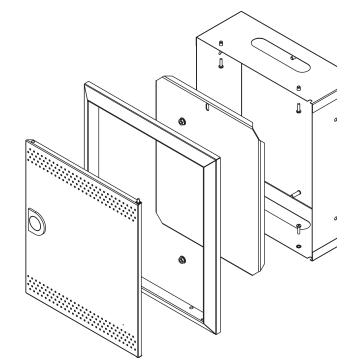
Наименование	Габариты корпуса, мм			Габариты монтажной панели (В × Ш), мм	Габариты ниши (В × Ш × Г), мм	Масса нетто, кг	Артикул
	Н	W	D				
Crosser R-1 EKF PROxima	390	340	120	330 × 268	355 × 305 × 100	3,9	c-r-1
Crosser R-2 EKF PROxima	520	340	120	460 × 268	485 × 305 × 100	5,1	c-r-2
Crosser R-3 EKF PROxima	650	340	120	590 × 268	615 × 305 × 100	6,6	c-r-3

ТЕХНИЧЕСКИЕ ХАРАКТЕРИСТИКИ

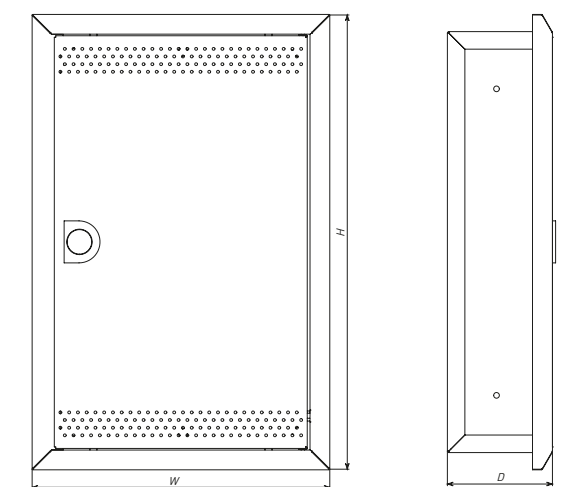
Параметры	Значения
Номинальное напряжение, В	230 / 400
Тип покрытия	Порошковое окрашивание
Цвет	RAL 9010
Подвод кабеля	Сверху и снизу
Способ установки	Встраиваемый в нишу
Степень защиты по ГОСТ 14254	IP31
Климатическое исполнение по ГОСТ 15150	УХЛ3

Особенности эксплуатации и монтажа

1. Монтаж и подключение электрощитов должны выполняться квалифицированным электротехническим персоналом.
2. Диапазон рабочих температур: от -40 до +40 °С.
3. Электрощиты должны эксплуатироваться только в невзрывоопасных средах, не содержащих токопроводящей пыли и химически активных веществ.
4. Для удобства монтажа оборудования дверца и рамка щита выполнены съемными.



Габаритные и установочные размеры



Типовая комплектация

1. Металлокорпус с монтажной панелью – 1 шт.
2. Поводок заземления – 1 шт.
3. Замок пластиковый IP31 – 1 шт.
4. Знаки электробезопасности.
5. Монтажный комплект – 1 шт.
6. Паспорт – 1 шт.

Люки ревизионные EKF BASIC



Люки ревизионные применяются для обеспечения оперативного доступа к установленному в нише сантехническому, электротехническому и иному оборудованию. Изготавливаются из пластика и стали. Люки из стали окрашены порошковой краской в белый цвет. На дверце предусмотрен паз для удобного открывания люка. Люки пластиковые изготовлены из пластика белого цвета. Дверца открывается нажимным способом. Люки пластиковые с нажимным замком изготовлены также из пластика, но открытие дверцы производится путем нажатия на замок. Дверца фиксируется в закрытом состоянии при помощи нажимного замка. Габаритный размер, указанный в названии и артикуле продукции, – это габарит по внутренней рамке, монтируемой в нишу.



3 варианта исполнения люков

Большой ассортимент габаритов люков

Открывание дверцы с правой или левой стороны

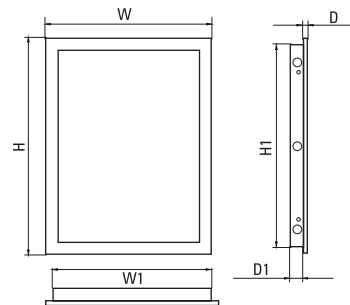
Розничная упаковка в пакете с еврослотом

Транспортировочные уголки для металлических люков

Наименование	Масса нетто, кг	Габаритные установочные размеры							Артикул
		H	W	D	H1	W1	D1		
Люк ревизионный пластик с нажимным замком 150x200 EKF BASIC	0,11	216	167	5	197	148	20	lpnz-150x200	
Люк ревизионный пластик с нажимным замком 200x200 EKF BASIC	0,14	216	216	5	197	197	20	lpnz-200x200	
Люк ревизионный пластик с нажимным замком 200x250 EKF BASIC	0,16	265	216	5	247	197	20	lpnz-200x250	
Люк ревизионный пластик с нажимным замком 200x300 EKF BASIC	0,21	316	216	5	297	197	20	lpnz-200x300	
Люк ревизионный пластик с нажимным замком 200x400 EKF BASIC	0,30	415	216	5	397	197	20	lpnz-200x400	
Люк ревизионный пластик с нажимным замком 300x300 EKF BASIC	0,37	316	316	5	298	298	20	lpnz-300x300	
Люк ревизионный пластик с нажимным замком 300x400 EKF BASIC	0,42	427	316	5	396	298	20	lpnz-300x400	
Люк ревизионный пластик 150x200 EKF BASIC	0,14	216	167	5	197	148	20	lp-150x200	
Люк ревизионный пластик 200x200 EKF BASIC	0,17	216	216	5	197	197	20	lp-200x200	
Люк ревизионный пластик 200x250 EKF BASIC	0,20	265	216	5	247	197	20	lp-200x250	
Люк ревизионный пластик 200x300 EKF BASIC	0,23	316	216	5	297	197	20	lp-200x300	
Люк ревизионный пластик 200x400 EKF BASIC	0,30	415	216	5	397	197	20	lp-200x400	
Люк ревизионный пластик 300x300 EKF BASIC	0,37	316	316	5	298	298	20	lp-300x300	
Люк ревизионный пластик 300x400 EKF BASIC	0,42	427	316	5	396	298	20	lp-300x400	
Люк ревизионный металл 150x150 EKF BASIC	0,62	195	195	4	150	150	30	lm-150x150	
Люк ревизионный металл 150x200 EKF BASIC	0,76	245	195	4	200	150	30	lm-150x200	
Люк ревизионный металл 200x200 EKF BASIC	0,91	245	245	4	200	200	30	lm-200x200	
Люк ревизионный металл 200x250 EKF BASIC	0,92	295	245	4	250	200	30	lm-200x250	
Люк ревизионный металл 200x300 EKF BASIC	1,22	345	245	4	300	200	30	lm-200x300	
Люк ревизионный металл 200x400 EKF BASIC	1,16	445	245	4	400	200	30	lm-200x400	
Люк ревизионный металл 300x300 EKF BASIC	1,51	345	345	4	300	300	30	lm-300x300	
Люк ревизионный металл 300x400 EKF BASIC	2,14	445	345	4	400	300	30	lm-300x400	
Люк ревизионный металл 300x500 EKF BASIC	1,95	545	345	4	500	300	30	lm-300x500	
Люк ревизионный металл 400x400 EKF BASIC	3,47	445	445	4	400	400	30	lm-400x400	
Люк ревизионный металл 500x500 EKF BASIC	4,20	545	545	4	500	500	30	lm-500x500	
Люк ревизионный металл 600x600 EKF BASIC	4,20	645	645	4	600	600	30	lm-600x600	

ТЕХНИЧЕСКИЕ ХАРАКТЕРИСТИКИ

Габаритные и установочные размеры



Особенности эксплуатации и монтажа

- Габаритный размер, указанный в названии и артикуле продукции, – это габарит по внутренней рамке, монтируемой в нишу.
- Размер ниши для установки люка должен быть больше размера внутренней рамы, но меньше размера лицевой панели.
- Для установки в нишу в раме люков предусмотрены круглые монтажные отверстия. Саморезы и дюбели в комплект не входят.

Типовая комплектация

Люк ревизионный в индивидуальной упаковке – 1 шт.

Телекоммуникационные шкафы Astra EKF PROxima



Серия Astra – это синтез функционала, дизайна и цены.

Телекоммуникационные шкафы Astra используются для размещения активного и пассивного телекоммуникационного оборудования. Серия представлена широким ассортиментом. В ее составе навесные, а также серверные стойки. Навесные шкафы доступны в трех исполнениях:

- разборные;
- сварные;
- антивандальные.

Для разборных и сварных навесных шкафов доступны три типа дверей:

- металлическая;
- перфорированная;
- стеклянная.



Наличие дополнительных аксессуаров

Широкая гамма типоразмеров

Антивандальное исполнение

Наличие сварных и разборных вариантов исполнения

Конструкция петель позволяет демонтировать или перевесить переднюю дверь в другую сторону

Эргономичный дизайн

Навесные шкафы



Настенные телекоммуникационные шкафы (разборные)

Конструкция настенных разборных шкафов Astra простая и состоит из верхней и нижней панелей, боковых стенок и двери. Имеет минимальный размер. Доступ для установки и коммутации оборудования может осуществляться с трех сторон. За счет съемных стенок серия удобна для сетей, требующих частого обслуживания.

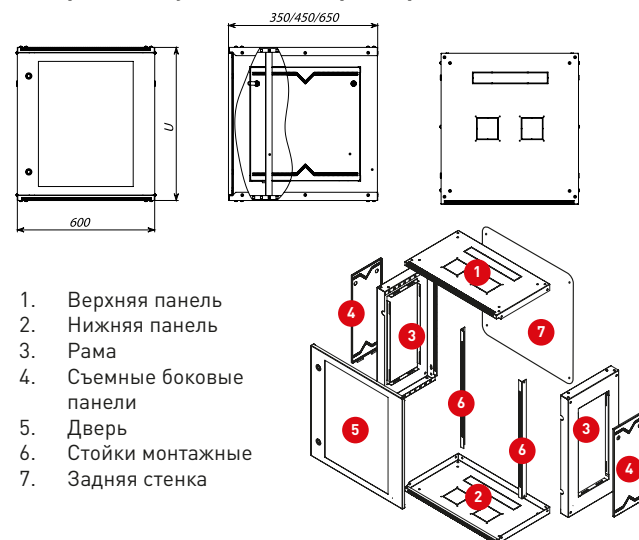
Изображение	Наименование	Размеры (мм)			Артикул	
		Высота	Ширина	Глубина		
	Шкаф телекоммуникационный настенный разборный дверь перфорированная EKF PROxima	6U	600	350	ITB6P350D	
				450	ITB6P450D	
				650	ITB6P650D	
				350	ITB9P350D	
				450	ITB9P450D	
				650	ITB9P650D	
		9U	600	600	350	ITB12P350D
					450	ITB12P450D
					650	ITB12P650D
					350	ITB15P350D
					450	ITB15P450D
					650	ITB15P650D
		12U	600	600	350	ITB18P350D
					450	ITB18P450D
					650	ITB18P650D
					350	ITB18P350D
					450	ITB18P450D
					650	ITB18P650D

Изображение	Наименование	Размеры (мм)			Артикул
		Высота	Ширина	Глубина	
	Шкаф телекоммуникационный настенный разборный дверь металл EKF PROxima	6U	600	350	ITB6M350D
				450	ITB6M450D
				650	ITB6M650D
		9U		350	ITB9M350D
				450	ITB9M450D
				650	ITB9M650D
		12U		350	ITB12M350D
				450	ITB12M450D
				650	ITB12M650D
		15U		350	ITB15M350D
				450	ITB15M450D
				650	ITB15M650D
		18U		350	ITB18M350D
				450	ITB18M450D
				650	ITB18M650D
	Шкаф телекоммуникационный настенный разборный дверь стекло EKF PROxima	6U	600	350	ITB6G350D
				450	ITB6G450D
				650	ITB6G650D
		9U		350	ITB9G350D
				450	ITB9G450D
				650	ITB9G650D
		12U		350	ITB12G350D
				450	ITB12G450D
				650	ITB12G650D
		15U		350	ITB15G350D
				450	ITB15G450D
				650	ITB15G650D
		18U		350	ITB18G350D
				450	ITB18G450D
				650	ITB18G650D

ТЕХНИЧЕСКИЕ ХАРАКТЕРИСТИКИ

Параметры	Значения
Рама	Листовая сталь, 1 мм
Крыша, основание	Листовая сталь, 0,7 мм
Боковые стенки	Листовая сталь, 0,7 мм
Двери	Листовая сталь, 1 мм
Стекло	Листовое, 4 мм
Покрытие (каркас, двери, стенки)	Полимерно-эпоксидная порошковая краска
Покрытие – монтажные профили	Антикоррозионное цинковое покрытие
Цвет	RAL7035
Степень защиты	IP20
Конструктив	
Корпус	Разборный
Замок	Почтовый
Петли	Заклепка – винт
Юнитовые стойки	2 шт.

Габаритные и установочные размеры



Настенные телекоммуникационные шкафы (сварные)

Настенный сварной шкаф 19" Astra выполнен на базе цельносварного корпуса. Предусмотрена установка дополнительных вентиляторов. Шкаф удобен для быстрой установки и монтажа оборудования, не требует сборки. С фронтальной стороны шкафа отсутствуют острые углы, что минимизирует травмы при эксплуатации и обслуживании оборудования.

Изображение	Наименование	Размеры (мм)			Артикул
		Высота	Ширина	Глубина	
	Шкаф телекоммуникационный настенный сварной дверь перфорированная EKF PROxima	6U	600	350	ITB6P350
				450	ITB6P450
				550	ITB6P550
		9U		350	ITB9P350
				450	ITB9P450
				550	ITB9P550
		12U		350	ITB12P350
				450	ITB12P450
				550	ITB12P550
		15U		350	ITB15P350
				450	ITB15P450
				550	ITB15P550
		18U		350	ITB18P350
				450	ITB18P450
				550	ITB18P550

Изображение	Наименование	Размеры (мм)			Артикул
		Высота	Ширина	Глубина	
	Шкаф телекоммуникационный настенный сварной дверь металл EKF PROxima	6U	600	350	ITB6M350
				450	ITB6M450
				550	ITB6M550
		9U		350	ITB9M350
				450	ITB9M450
				550	ITB9M550
		12U		350	ITB12M350
				450	ITB12M450
				550	ITB12M550
		15U		350	ITB15M350
				450	ITB15M450
				550	ITB15M550
		18U		350	ITB18M350
				450	ITB18M450
				550	ITB18M550
	Шкаф телекоммуникационный настенный сварной дверь стекло EKF PROxima	6U	600	350	ITB6G350
				450	ITB6G450
				550	ITB6G550
		9U		350	ITB9G350
				450	ITB9G450
				550	ITB9G550
		12U		350	ITB12G350
				450	ITB12G450
				550	ITB12G550
		15U		350	ITB15G350
				450	ITB15G450
				550	ITB15G550
		18U		350	ITB18G350
				450	ITB18G450
				550	ITB18G550

ТЕХНИЧЕСКИЕ ХАРАКТЕРИСТИКИ

Параметры	Высота шкафа	
	6–9 U	12–18 U
Корпус	0,7 мм	1 мм
Монтажные профили	1,5 мм	1,5 мм
Двери	0,7 мм	1 мм
Стекло листовое	4 мм	
Покрытие (каркас, двери, стенки)	Краска порошковая полиэфирная	
Покрытие – монтажные профили	Оцинкованная сталь	
Цвет	RAL 7035 серый шагрень	
Степень защиты	IP31	

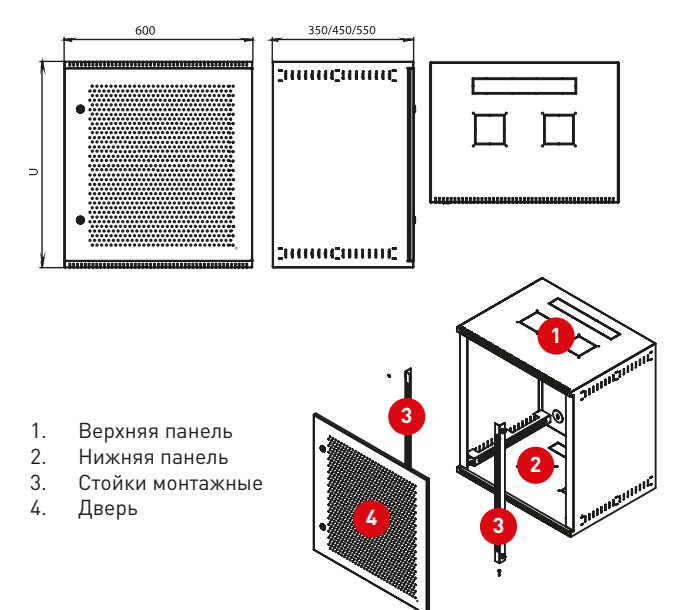
Конструктив

Параметры	Значения
Корпус	Разборный
Замок	Почтовый
Петли	Заклепка – винт
Задняя стенка	–
Юнитовые стойки	2 шт.

Антивандалные телекоммуникационные шкафы

Антивандалный шкаф Astra предназначен для размещения и защиты активного и пассивного телекоммуникационного оборудования от несанкционированного доступа. Шкаф изготовлен из стали толщиной 1,5 мм. Запирание в трех точках, ригельный сувальдный замок. Дверь съемная, фиксируется замком, стойким к подбору ключей и механическим повреждениям. Со стороны петель дверь имеет дополнительную механическую защиту. Уголок на двери предотвращает отгибание снаружи (не более 90°), обеспечивая отличный доступ для монтажа и коммутации оборудования. Передний проем и дверь усилены швеллером,

Габаритные и установочные размеры



имеют пенорезиновый уплотнитель. Шкаф комплектуется одной парой вертикальных (юнитовых) направляющих, регулируемых по глубине. Для вентиляции оборудования предусмотрены отверстия в боковых стенках шкафа. Отверстия блокируются металлическими заглушками или перфорированными панелями (входят в комплект поставки). Шкаф крепится к стене анкерными болтами (входят в комплект поставки) через отверстия в задней стенке, усиленной ребрами жесткости. Предусмотрены защищенные кабельные вводы и система заземления. Шкаф поставляется в собранном виде.

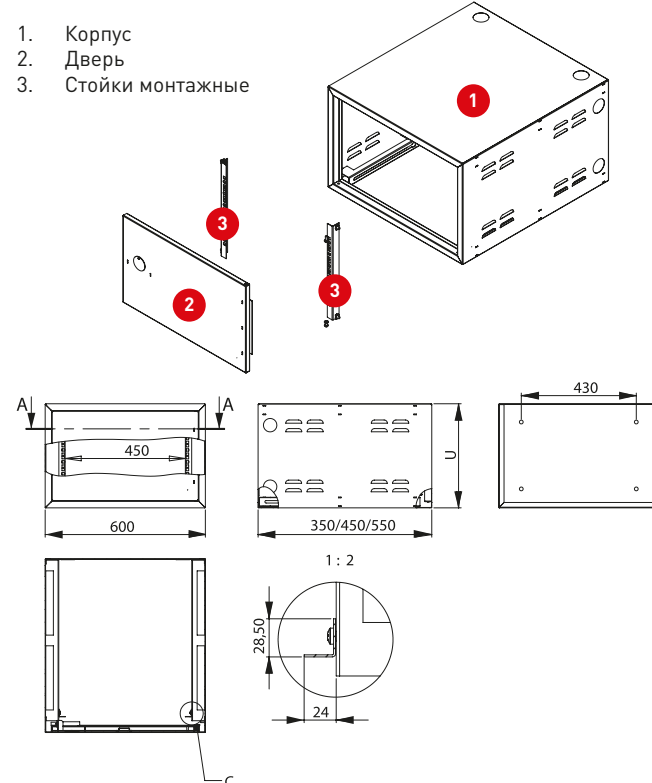
Изображение	Наименование	Размеры (мм)			Артикул
		Высота	Ширина	Глубина	
	Щаф телекоммуникационный антивандальный EKF PROxima	9U	600	550	ITB9AE
		12U			ITB12AE
		15U			ITB15AE
		18U			ITB18AE

При необходимости дополнительную пару стоек можно заказать отдельным артикулом **ITA2H..ED** (где .. – высота в юнитах).

ТЕХНИЧЕСКИЕ ХАРАКТЕРИСТИКИ

Параметры	Значения
Корпус	Листовая сталь, 1,5 мм
Направляющая для крепления монтажных профилей	Листовая сталь, 1,5 мм
Монтажные профили	Листовая сталь, 1,5 мм
Двери	Листовая сталь, 1,5 мм
Покрытие (каркас, двери, стенки)	Полимерно-эпоксидная порошковая краска
Покрытие – монтажные профили	Антикоррозионное цинковое покрытие
Цвет	RAL7035
Степень защиты	IP34
Замок	Сувальдный

Габаритные и установочные размеры



Настенные кронштейны

Настенные кронштейны предназначены для открытого монтажа активного и пассивного телекоммуникационного 19-дюймового оборудования. Кронштейны регулируются по глубине от 300 до 450 мм. Поставляются в разобранном виде.

Изображение	Наименование	Высота	Артикул
	Настенный кронштейн	3U	ITA3WS
		6U	ITA6WS
		9U	ITA9WS
		12U	ITA12WS

Дополнительные аксессуары для телекоммуникационных шкафов

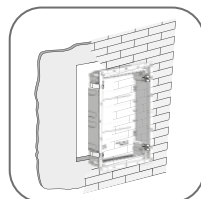
Изображение	Наименование	Совместимость	Высота	Габаритные размеры, мм	Артикул
	Полка перфорированная грузоподъемностью 100 кг	Серверные напольные	-	15 × 496 × 390	ITASP390
			-	15 × 496 × 450	ITASP450
			-	15 × 496 × 580	ITASP580
			-	15 × 496 × 620	ITASP620
			-	15 × 496 × 750	ITASP750
			-	15 × 496 × 1000	ITASP1000

Изображение	Наименование	Совместимость	Высота	Габаритные размеры, мм	Артикул	
	Полка перфорированная консольная	Серверные напольные	2U	88,7 × 484 × 400	ITA2SPC200	
				88,7 × 484 × 300	ITA2SPC300	
				88,7 × 484 × 200	ITA2SPC400	
	Полка для стойки клавиатурная навесная (глубина 200)	Стойки	-	51 × 473 × 200	ITASKB200	
	Кабельный органайзер 1U – 4 кольца	Все шкафы и стойки	1U	-	ITACO4	
	Кабельный органайзер 1U – 5 колец (485 × 50 × 44)		1U	485 × 50 × 44	ITACO5	
	Кольцо кабельного органайзера		-	32 × 50 × 29	ITACOR	
	Органайзер кабельный, для стойки, внешний, с окнами	Стойки	42U	1900 × 100 × 25	ITACOV42	
			47U	2110 × 100 × 25	ITACOV47	
			49U	2200 × 100 × 25	ITACOV49	
			38U	1705 × 95 × 25	ITACOV38	
			33U	1483 × 95 × 25	ITACOV33	
			24U	1080 × 95 × 25	ITACOV24	
	Фальшпанель	Серверные напольные Навесные шкафы	1U	485 × 8 × 45	ITAFP1	
			2U	485 × 8 × 90	ITAFP2	
			3U	485 × 8 × 133	ITAFP3	
			4U	485 × 8 × 179	ITAFP4	
			5U	485 × 8 × 224	ITAFP5	
	Кросс-оптический стоечный 2U-48 (планка SC – 6 шт.)	Все шкафы и стойки	2U	482 × 213 × 86	ITACR48SC	
			Кросс-оптический стоечный 1U-24 (планка глухая)	1U	482 × 224,5 × 43	ITACR24B
			Кросс-оптический стоечный 1U-24 (планка SC – 3 шт.)	1U	482 × 224,5 × 43	ITACR24SC
			Кросс-оптический стоечный 1U-24 (планка FC – 3 шт.)	1U	482 × 224,5 × 43	ITACR24FC
	Полка для навесного телекоммуникационного шкафа EKF PROxima	Навесные шкафы	-	15 × 496 × 285	ITASM350	
			-	15 × 496 × 385	ITASM450	
			-	15 × 496 × 485	ITASM500-R	
			-	15 × 496 × 585	ITASM650	

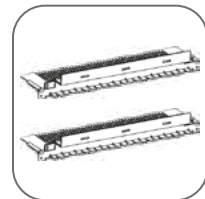
Щиты распределительные встраиваемые ProfiBox IP41 EKF PROxima



Корпуса пластиковые серии ProfiBox предназначены для сборки как силовых, так и слаботочных щитов. На DIN-рейки устанавливается модульное оборудование. На монтажные платы – антенные разветвители, роутеры, патч-панели и иное слаботочное оборудование. Щиты соединяются между собой по ширине и высоте, за счет чего достигается возможность сборки силового и слаботочного щита в едином дизайне. Щиты используются для электромонтажа в жилых домах, административных помещениях и торговых центрах. Имеют минималистичный дизайн, что позволяет вписаться в интерьер современных помещений. Рамка дверцы плоская, и щит минимально выпирает из стены. Внутреннее пространство щита увеличено для удобства электромонтажа. Щит устанавливается как в бетонные и кирпичные стены, так и в гипсокартон.



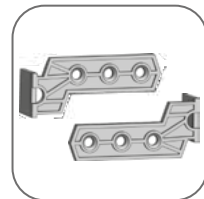
Монтаж в твердые и полые стены



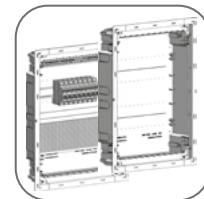
Съемные кабельные фланцы



Много пространства внутри щита



Монтажные пластины



Силовой, слаботочный и комбинированный щит



Перенавешиваемая дверь и рамка

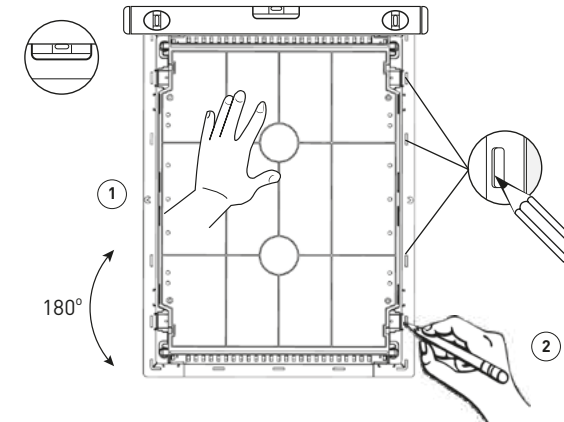
Изображение	Наименование	Масса нетто, кг	Артикул
	Щит слаботочный встраиваемый ProfiBox IP41 EKF PROxima	2,3	profibox-m-24+4
	Щит распределительный встраиваемый ProfiBox 24+4 модуля IP41 EKF PROxima	2,5	profibox-24+4
	Комплект монтажа в полые стены для ProfiBox	0,07	profibox-mk
	Монтажная плата перф. для ProfiBox большая	0,63	profibox-mp-l
	Монтажная плата перф. для ProfiBox малая	0,36	profibox-mp-s
	Перегородка отсеков для ProfiBox	0,29	profibox-s

ТЕХНИЧЕСКИЕ ХАРАКТЕРИСТИКИ

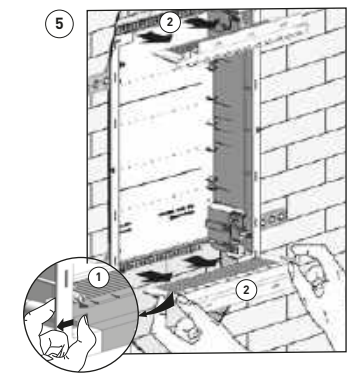
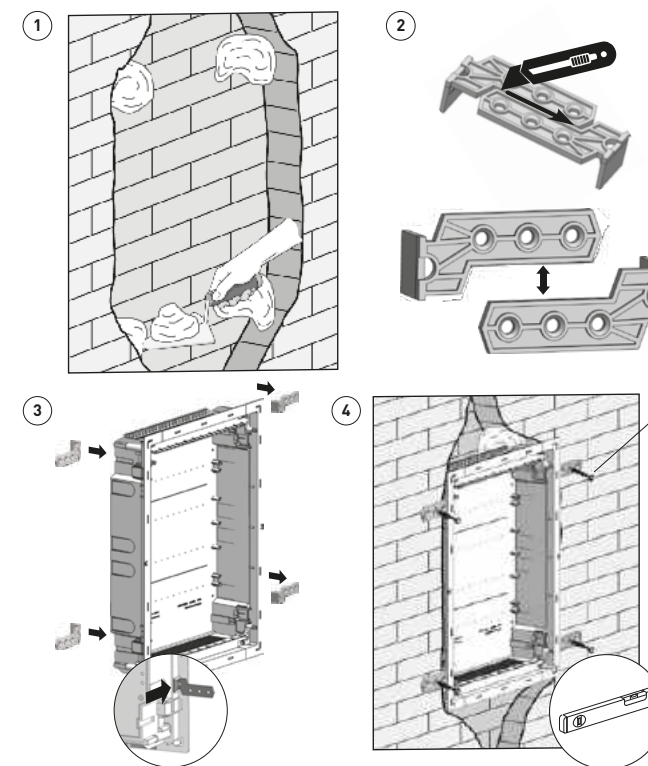
Корпуса	profibox-24+4	profibox-m-24+4
Тип корпуса	Электрический щит	Слаботочный щит
Номинальное напряжение, В	230 / 400	
Номинальный ток, А	125	
Макс. количество модулей	28	-
Материал корпуса	Пластик	
Цвет корпуса	Белый	
Способ установки	Встраиваемый	
Масса нетто, кг	2,5	2,3
Степень защиты по ГОСТ 14254	IP41	IP41
Климатическое исполнение по ГОСТ 15150	УХЛ3	УХЛ3
Размер ниши (В × Ш × Г)	452 × 341 × 95	

Особенности эксплуатации и монтажа

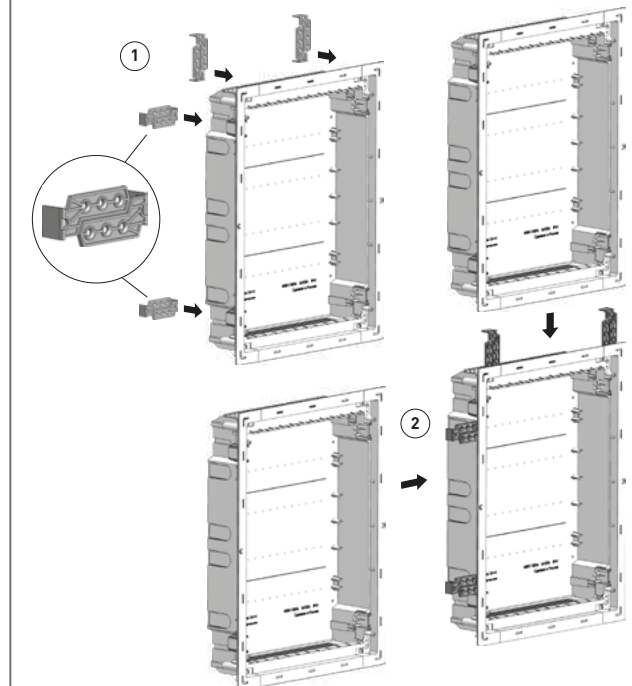
Разметка стены для подготовки ниши.



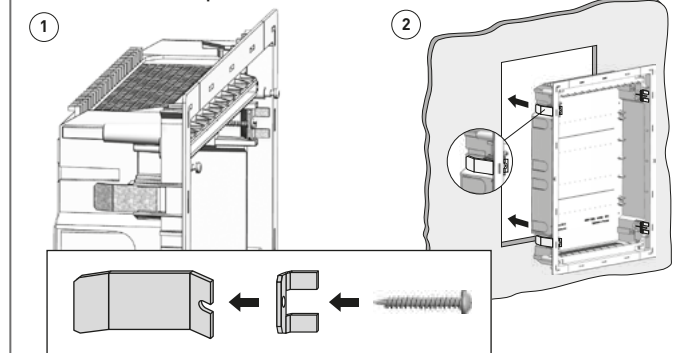
Монтаж в твердые стены (бетон, кирпич, блоки)



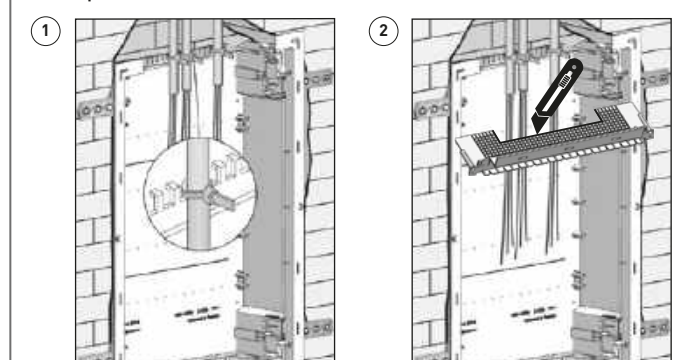
Соединение щитов между собой

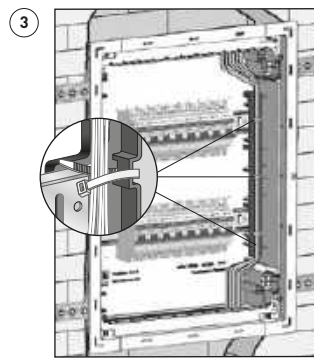


Монтаж в гипсокартон



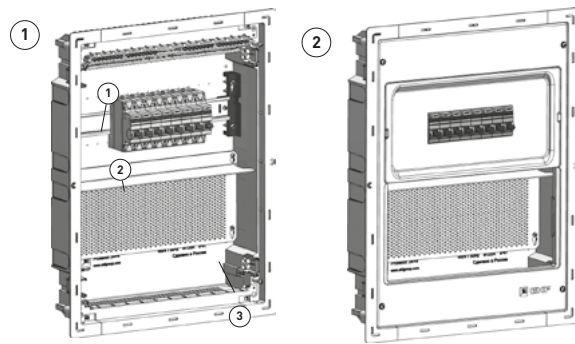
Электромонтаж





Комбинированные щиты (модульная автоматика + слаботочное оборудование)

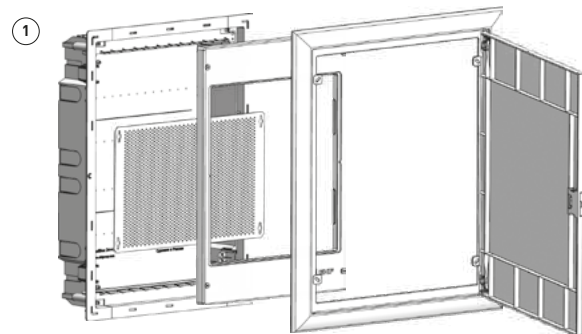
На базе арт. profibox-24+4



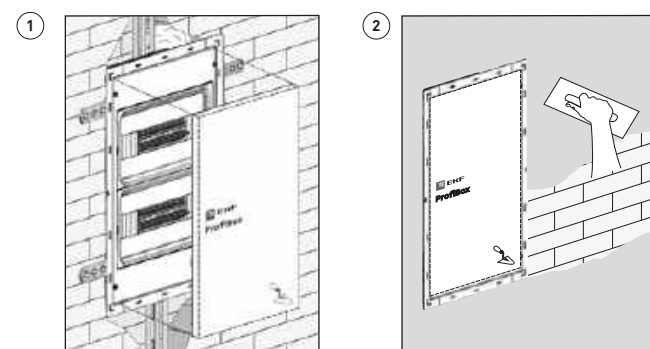
1. Рама с DIN-рейкой
 2. Перегородка отсеков*
 3. Монтажная плата*
- * Монтажная плата (арт. profibox-mp-s) и перегородка отсеков (арт. profibox-s) приобретаются отдельно

Слаботочные щиты

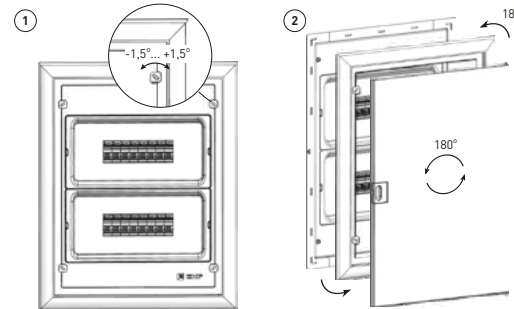
На базе арт. profibox-m-24+4



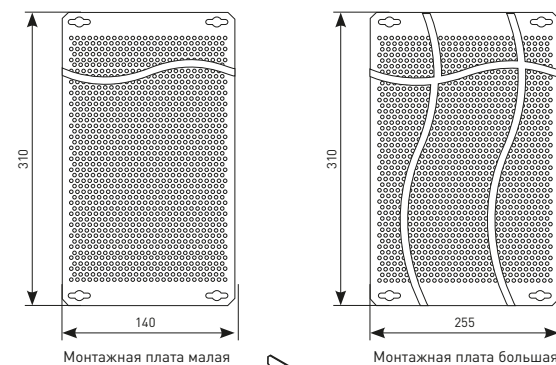
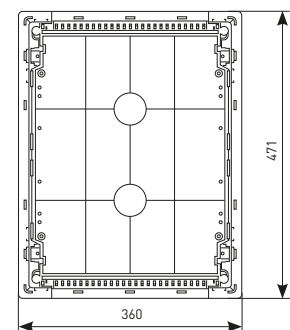
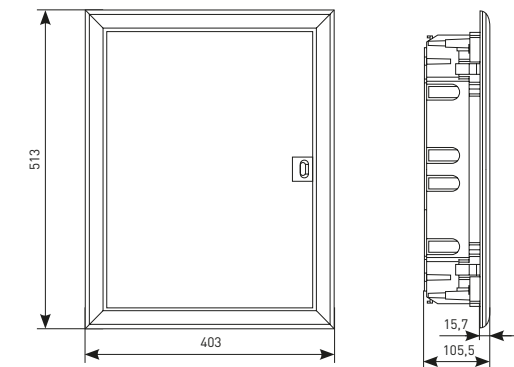
Защита при оштукатуривании



После чистовой отделки



Габаритные и установочные размеры



Перегородка отсеков

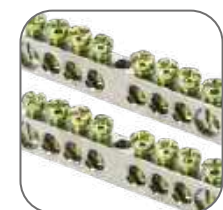
Типовая комплектация

Параметры	profibox-24+4	profibox-m-24+4
Паспорт-инструкция по эксплуатации		1 шт.
Корпус пластиковый		1 шт.
Заглушки пластрона	2 шт.	-
DIN-рейки	1 комплект	-
Монтажная плата (255 × 310 мм)	-	1 шт.
Шинный кожух	2 шт.	-
Шины N / PE	2 шт. на 16 отв.	-
Монтажные пластины	1 комплект	1 комплект
Модульные наклейки	1 комплект	-
Метизы для кабельных фланцев	4 шт.	4 шт.

Щиты распределительные пластиковые SlimBox (ЩРН-П, ЩРВ-П) IP41 EKF PROxima



Щиты распределительные пластиковые SlimBox EKF PROxima предназначены для установки модульной аппаратуры: автоматических выключателей, УЗО, таймеров, счетчиков электрической энергии и т. д. Используются для электромонтажа в жилых, административных, торговых помещениях. Электрощиты изготовлены из прочного ABS-пластика глянцевого белого цвета. Имеют полноразмерную затемненную дверцу, что позволяет им эстетично вписаться в интерьер жилых и офисно-торговых помещений. Основание корпуса у навесных щитов имеет малую высоту, что делает сборку щита и подключение проводов более удобным за счет большего свободного пространства для сборки.



Шины N и PE
в комплекте



Встроенный уровень
для точного монтажа



Разметка
для подводки
кабельного канала



Левое и правое
открытие двери



Низкое основание
щита – удобнее
производить сборку



Исполнение с белой
дверью

Наименование	Габариты (В × Ш × Г), мм	Габариты ниши (В × Ш × Г), мм	Макс. кол-во модулей	Кол-во DIN-реек	Масса нетто, кг	Артикул
ЩРН-П-6 "SlimBox" белая дверца IP41 EKF PROxima	198 × 156 × 94	-	6	1	0,5	sb-n-6w sb-n-6
ЩРН-П-6 "SlimBox" IP41 EKF PROxima						
ЩРН-П-8 "SlimBox" белая дверца IP41 EKF PROxima	198 × 191 × 94	-	8	1	0,6	sb-n-8w sb-n-8
ЩРН-П-8 "SlimBox" IP41 EKF PROxima						
ЩРН-П-10 "SlimBox" белая дверца IP41 EKF PROxima	198 × 226 × 94	-	10	1	0,67	sb-n-10w sb-n-10
ЩРН-П-10 "SlimBox" IP41 EKF PROxima						
ЩРН-П-12 "SlimBox" белая дверца IP41 EKF PROxima	197 × 261 × 94	-	12	1	0,77	sb-n-12w sb-n-12
ЩРН-П-12 "SlimBox" IP41 EKF PROxima						
ЩРН-П-15 "SlimBox" белая дверца IP41 EKF PROxima	197 × 316 × 95	-	15	1	0,97	sb-n-15w sb-n-15
ЩРН-П-15 "SlimBox" IP41 EKF PROxima						
ЩРН-П-18 "SlimBox" белая дверца IP41 EKF PROxima	197 × 369 × 95	-	18	1	1,09	sb-n-18w sb-n-18
ЩРН-П-18 "SlimBox" IP41 EKF PROxima						
ЩРН-П-24 "SlimBox" белая дверца IP41 EKF PROxima	335 × 261 × 97	-	24	2	1,23	sb-n-24w sb-n-24
ЩРН-П-24 "SlimBox" IP41 EKF PROxima						
ЩРВ-П-12 "SlimBox" белая дверца IP41 EKF PROxima	230 × 285 × 95	"Мин: 205 × 267 × 72 Макс: 225 × 280 × 72+"	12	1	0,83	sb-v-12w sb-v-12
ЩРВ-П-12 "SlimBox" IP41 EKF PROxima						
ЩРВ-П-18 "SlimBox" белая дверца IP41 EKF PROxima	230 × 395 × 100	"Мин: 214 × 377 × 78 Макс: 225 × 390 × 80+"	18	1	1,12	sb-v-18w sb-v-18
ЩРВ-П-18 "SlimBox" IP41 EKF PROxima						
ЩРВ-П-24 "SlimBox" белая дверца IP41 EKF PROxima	366 × 295 × 100	"Мин: 350 × 272 × 80 Макс: 360 × 290 × 80+"	24	2	1,24	sb-v-24w sb-v-24
ЩРВ-П-24 "SlimBox" IP41 EKF PROxima						

ТЕХНИЧЕСКИЕ ХАРАКТЕРИСТИКИ

Параметры	Значения
Номинальное рабочее напряжение, В	230 / 400
Номинальный ток, А	125
Материал корпуса	ABS-пластик
Степень защиты по ГОСТ 14254	IP41
Климатическое исполнение по ГОСТ 15150	УХЛ3

Особенности эксплуатации и монтажа

1. Монтаж и подключение электрощитов должны выполняться квалифицированным электротехническим персоналом.
2. Диапазон рабочих температур: от -25 до + 50 °С.
3. Электрощиты должны эксплуатироваться только во невзрывоопасных средах, не содержащих токопроводящей пыли и химически активных веществ.

4. Электрощиты оборудованы защитной оперативной панелью, предотвращающей свободный доступ к токоведущим частям.
5. Лицевая панель щита является реверсивной, что дает возможность изменять направление открывания дверцы слева направо или справа налево.
6. Основание щита имеет разметку в виде квадратов для разлиновки и подводки кабельного канала. Шаг разметки – 5 мм.

Типовая комплектация

1. Паспорт – 1 шт.
2. Щит пластиковый в сборе – 1 шт.
3. DIN-рейка – 1 шт.*
4. Шинная планка – 1 шт.*
5. Комплект шин N / PE – 1 шт.
6. Пузырьковый уровень – 1 шт.
7. Наклейка модульная – 1 шт.
8. Комплект метизов для монтажа (кроме ЩРВ) – 1 шт.

*Артикулы sb-n-24 и sb-v-24 имеют 2 шт.

Щиты распределительные пластиковые ЩРН-П, ЩРВ-П EKF PROxima

ЩРН(в)-П-Х EKF PROxima

- Щит
- Распределительный
- Н – навесной, В – встраиваемый
- Пластиковое основание
- Максимальное число модулей

IP41 **ГАРАНТИЯ 5 ЛЕТ**

Щиты распределительные пластиковые ЩРН-П, ЩРВ-П EKF PROxima предназначены для установки модульной аппаратуры: автоматических выключателей, УЗО, таймеров, устройств управления и т.д. Используются для электромонтажа в жилых, административных, торговых помещениях. Вертикальное открывание дверцы позволяет устанавливать бокс независимо от положения соседних стен. Электрощиты изготовлены из прочного ABS-пластика.



- Вертикальная дверца – монтаж независимо от положения соседних стен
- Большой выбор типоразмеров и комплектаций щитов
- Шины N и PE в комплекте
- Выштампованные кабельные вводы

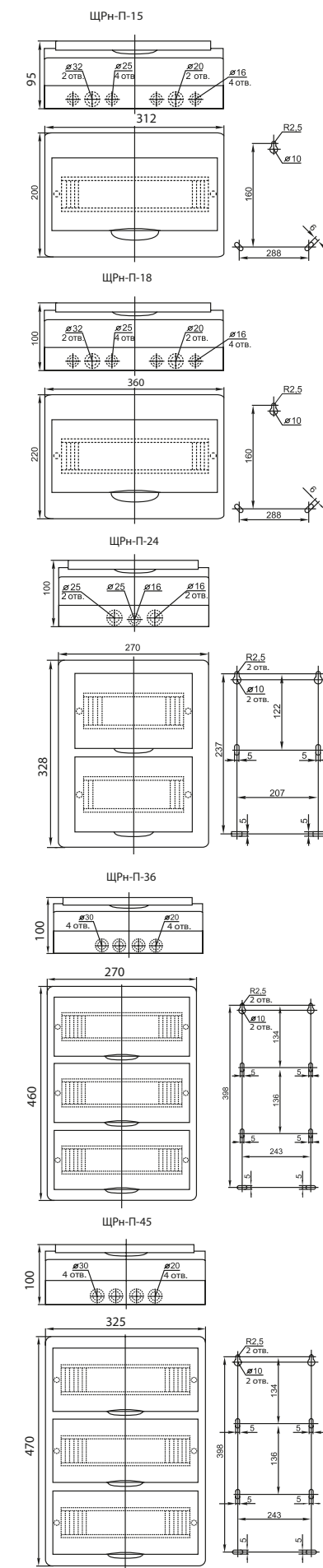
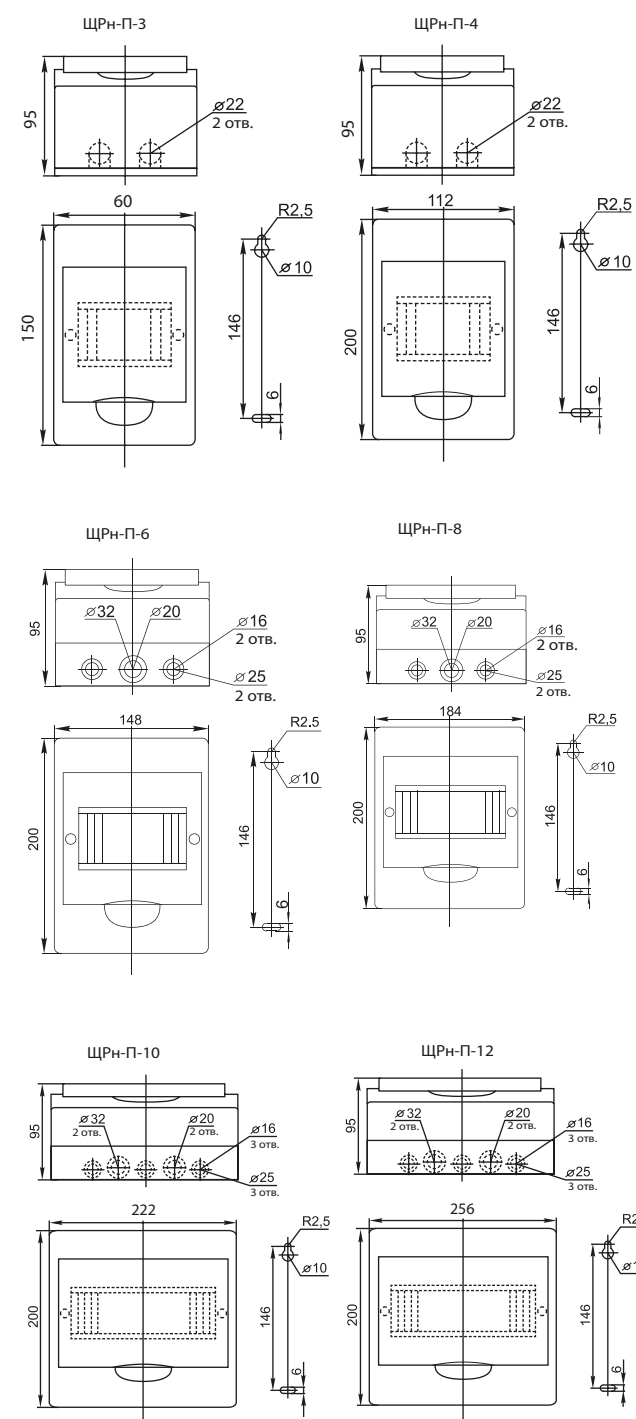
Наименование	Габариты (В × Ш × Г), мм	Габариты ниши (В × Ш × Г), мм	Максим. кол-во модулей	Шины N / PE	Количество DIN-реек	Масса нетто, кг	Артикул
Навесной							
ЩРН-П-3 IP41 EKF PROxima	150 × 60 × 95	-	3	-	1	0,467	pb40-n-3
ЩРН-П-4 IP41 EKF PROxima	200 × 112 × 95	-	4	1 шина (4 отв.)	1	0,467	pb40-n-4
ЩРН-П-6 IP41 EKF PROxima	200 × 148 × 95	-	6	2 шины (по 3 отв.)	1	0,497	pb40-n-6
ЩРН-П-8 IP41 EKF PROxima	200 × 184 × 95	-	8	2 шины (по 4 отв.)	1	0,613	pb40-n-8
ЩРН-П-10 IP41 EKF PROxima	200 × 222 × 95	-	10	2 шины (5 отв.)	1	0,735	pb40-n-10
ЩРН-П-12 IP41 EKF PROxima	200 × 256 × 95	-	12	2 шины (по 6 отв.)	1	0,760	pb40-n-12
ЩРН-П-15 IP41 EKF PROxima	200 × 312 × 95	-	15	2 шины (по 8 отв.)	1	0,900	pb40-n-15
ЩРН-П-18 IP41 EKF PROxima	220 × 360 × 100	-	18	1 шина (по 8 отв.), 1 шина (по 10 отв.)	1	1,240	pb40-n-18
ЩРН-П-24 IP41 EKF PROxima	328 × 270 × 100	-	24	4 шины (по 6 отв.)	2	1,490	pb40-n-24
ЩРН-П-36 IP41 EKF PROxima	460 × 270 × 100	-	36	2 шины (по 8 отв.), 2 шины (по 10 отв.)	3	2,140	pb40-n-36
ЩРН-П-45 IP41 EKF PROxima	470 × 325 × 100	-	45	2 шины (по 10 отв.), 2 шины (по 12 отв.)	3	2,200	pb40-n-45
Встраиваемый							
ЩРВ-П-3 IP41 EKF PROxima	150 × 95 × 60	142 × 90 × 60	3	-	1	0,226	Pb40-v-3
ЩРВ-П-4 IP41 EKF PROxima	221 × 136 × 90	210 × 124 × 65	4	1 шина (4 отв.)	1	0,537	pb40-v-4
ЩРВ-П-6 IP41 EKF PROxima	221 × 172 × 90	210 × 162 × 65	6	2 шины (по 3 отв.)	1	0,653	pb40-v-6
ЩРВ-П-8 IP41 EKF PROxima	221 × 208 × 90	210 × 195 × 65	8	2 шины (по 4 отв.)	1	0,730	pb40-v-8
ЩРВ-П-10 IP41 EKF PROxima	221 × 246 × 90	215 × 235 × 65	10	2 шины (5 отв.)	1	0,840	pb40-v-10
ЩРВ-П-12 IP41 EKF PROxima	221 × 278 × 90	210 × 265 × 65	12	2 шины (по 6 отв.)	1	0,930	pb40-v-12
ЩРВ-П-15 IP41 EKF PROxima	221 × 334 × 90	210 × 324 × 65	15	2 шины (по 8 отв.)	1	1,153	pb40-v-15
ЩРВ-П-18 IP41 EKF PROxima	251 × 398 × 100	233 × 375 × 75	18	1 шина (по 8 отв.), 1 шина (по 10 отв.)	1	1,500	pb40-v-18
ЩРВ-П-24 IP41 EKF PROxima	350 × 300 × 100	320 × 267 × 75	24	4 шины (по 6 отв.)	2	1,660	pb40-v-24
ЩРВ-П-36 IP41 EKF PROxima	482 × 300 × 100	450 × 270 × 75	36	2 шины (по 8 отв.), 2 шины (по 10 отв.)	3	2,400	pb40-v-36
ЩРВ-П-45 IP41 EKF PROxima	505 × 365 × 110	470 × 325 × 85	45	2 шины (по 10 отв.), 2 шины (по 12 отв.)	3	2,400	pb40-v-45

ТЕХНИЧЕСКИЕ ХАРАКТЕРИСТИКИ

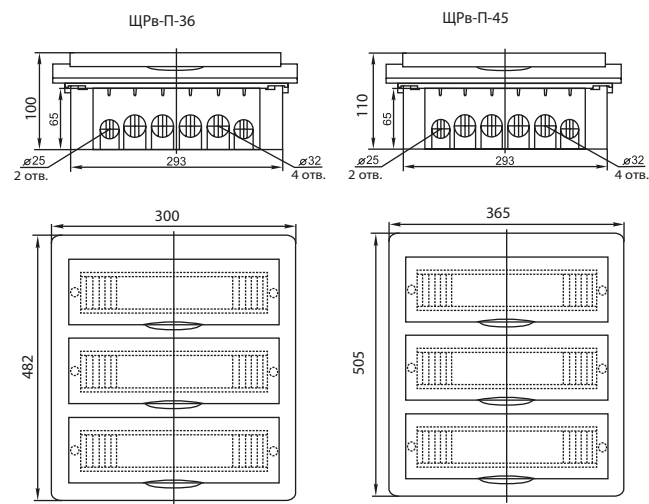
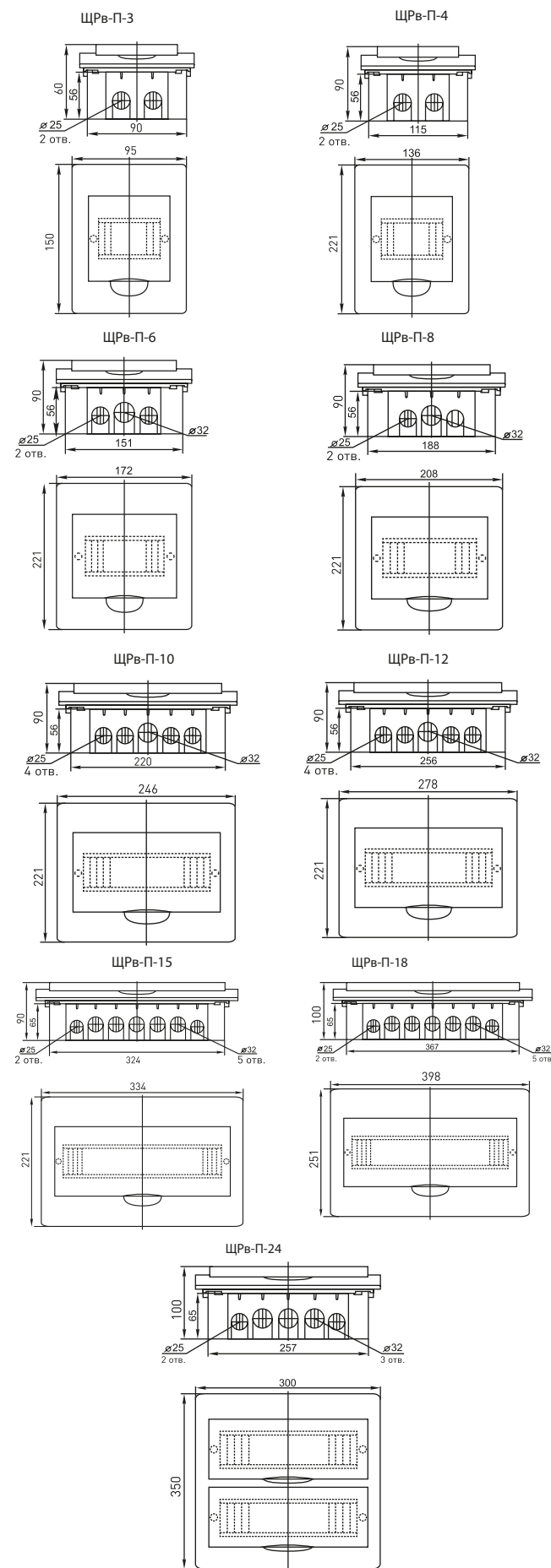
Параметры	Значения
Номинальное рабочее напряжение, В	230/400
Материал корпуса	ABS-пластик
Степень защиты по ГОСТ 14254	IP41
Климатическое исполнение по ГОСТ 15150	УХЛ3

Габаритные и установочные размеры

Щиты распределительные пластиковые серии ЩРН-П (навесные)



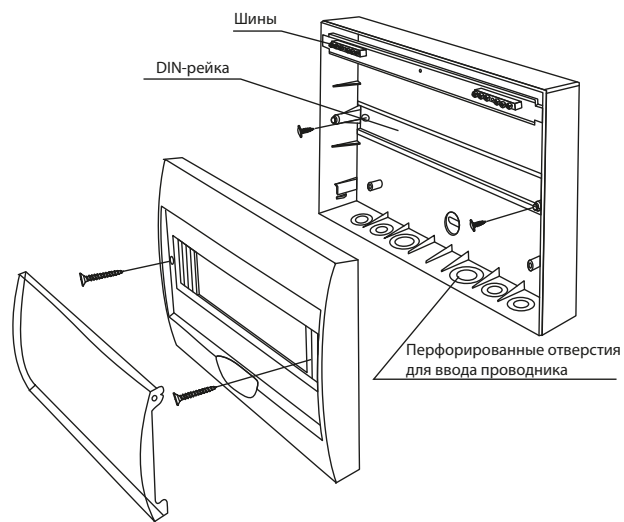
Щиты распределительные пластиковые серии ЩРв-П (встраиваемые)



Наименование	Габариты ниши (В × Ш × Г), мм
ЩРв-П-3 IP41 EKF PROxima	142 × 90 × 60
ЩРв-П-4 IP41 EKF PROxima	210 × 124 × 65
ЩРв-П-6 IP41 EKF PROxima	210 × 162 × 65
ЩРв-П-8 IP41 EKF PROxima	210 × 195 × 65
ЩРв-П-10 IP41 EKF PROxima	215 × 235 × 65
ЩРв-П-12 IP41 EKF PROxima	210 × 265 × 65
ЩРв-П-15 IP41 EKF PROxima	210 × 324 × 65
ЩРв-П-18 IP41 EKF PROxima	233 × 375 × 75
ЩРв-П-24 IP41 EKF PROxima	320 × 267 × 75
ЩРв-П-36 IP41 EKF PROxima	450 × 270 × 75
ЩРв-П-45 IP41 EKF PROxima	470 × 325 × 85

Особенности эксплуатации и монтажа

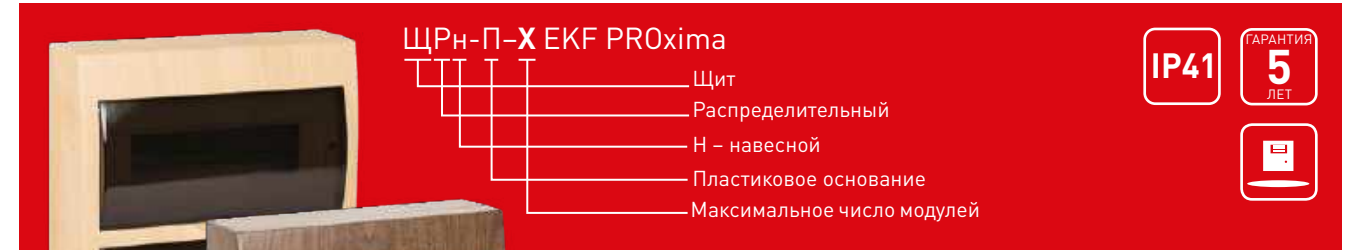
Схема монтажа боксов серии ЩРн-П и ЩРв-П IP41



Типовая комплектация

1. Бокс ЩРн(в)-П EKF PROxima.
2. Шины N и PE.
3. DIN-рейка.

Щиты распределительные пластиковые ЩРн-П (текстура дерева) EKF PROxima



Щиты распределительные пластиковые ЩРн-П EKF PROxima предназначены для установки модульной аппаратуры: автоматических выключателей, УЗО, таймеров, устройств управления и т.д. Используются для электромонтажа в жилых, административных, торговых помещениях. Вертикальное открывание дверцы позволяет устанавливать бокс независимо от положения соседних стен. Электрощиты изготовлены из прочного ABS-пластика.



Покрытие корпуса - стойкая краска

Цвет совместим с кабель-каналом EKF «дерево»

Возможность маскировки электротехнических щитов и соединений в деревянных домах

Шины N и PE в комплекте

Наименование	Габариты (В × Ш × Г), мм	Макс. кол-во модулей	Шины N/PE	Количество DIN-реек	Масса нетто, кг	Артикул
ЩРн-П-4 светлое дерево IP41 EKF PROxima	221 × 112 × 95	4	1 шина (4 отв.)	1	0,467	pb40-n-4-light
ЩРн-П-4 темное дерево IP41 EKF PROxima						pb40-n-4-dark
ЩРн-П-6 светлое дерево IP41 EKF PROxima	200 × 148 × 95	6	2 шины (по 3 отв.)	1	0,497	pb40-n-6-light
ЩРн-П-6 темное дерево IP41 EKF PROxima						pb40-n-6-dark
ЩРн-П-8 светлое дерево IP41 EKF PROxima	200 × 184 × 95	8	2 шины (по 4 отв.)	1	0,613	pb40-n-8-light
ЩРн-П-8 темное дерево IP41 EKF PROxima						pb40-n-8-dark
ЩРн-П-10 светлое дерево IP41 EKF PROxima	200 × 222 × 95	10	1 шина (4 отв.) 1 шина (5 отв.)	1	0,735	pb40-n-10-light
ЩРн-П-10 темное дерево IP41 EKF PROxima						pb40-n-10-dark
ЩРн-П-12 светлое дерево IP41 EKF PROxima	200 × 256 × 95	12	2 шины (по 5 отв.)	1	0,76	pb40-n-12-light
ЩРн-П-12 темное дерево IP41 EKF PROxima						pb40-n-12-dark
ЩРн-П-18 светлое дерево IP41 EKF PROxima	220 × 360 × 100	18	1 шина (6 отв.) 1 шина (7 отв.)	1	1,24	pb40-n-18-light
ЩРн-П-18 темное дерево IP41 EKF PROxima						pb40-n-18-dark
ЩРн-П-24 светлое дерево IP41 EKF PROxima	328 × 270 × 100	24	4 шины (по 5 отв.)	2	1,49	pb40-n-24-light
ЩРн-П-24 темное дерево IP41 EKF PROxima						pb40-n-24-dark

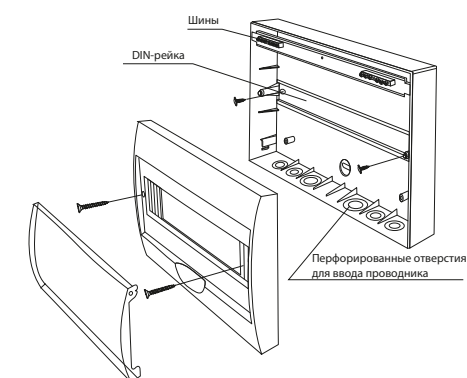
ТЕХНИЧЕСКИЕ ХАРАКТЕРИСТИКИ

Параметры	Значения
Номинальное рабочее напряжение, В	230/400
Материал корпуса	ABS-пластик
Степень защиты по ГОСТ 14254	IP41
Климатическое исполнение по ГОСТ 15150	УХЛ3

Типовая комплектация

1. Бокс ЩРн-П (текстура дерева) EKF PROxima.
2. Шины N и PE.
3. DIN-рейка.

Схема монтажа боксов серии ЩРн-П IP41



Щиты распределительные пластиковые ЩРН-ПГ IP65 EKF PROxima

ЩРН-ПГ-X EKF PROxima

- Щит
- Распределительный
- Н – навесной
- ПГ – пластиковый, герметичный
- Максимальное число модулей коммутационной аппаратуры

IP65 **ГАРАНТИЯ 5 ЛЕТ**

Щиты распределительные пластиковые ЩРН-ПГ EKF PROxima предназначены для распределения электроэнергии, защиты от токов перегрузки и короткого замыкания. Возможна установка различного модульного оборудования. Благодаря высокой степени пыле- и влагозащиты IP65 данная серия может применяться в помещениях с повышенным уровнем пыли и влаги, в гаражах, производственных помещениях, подвалах, автомойках и складах. Вертикальное открывание дверцы позволяет устанавливать бокс независимо от положения соседних стен. Электрощиты изготовлены из прочного ABS-пластика.



Шины N и PE в комплекте

Возможность опломбировки

Выштампованные кабельные вводы

Регулировка расстояния между DIN-рейками и по высоте*

Съемная рама с DIN-рейками*

Мембранные кабельные вводы*

*Для габаритов на 36 и 54 модуля.

Наименование	Габариты (В x Ш x Г), мм	Максимальное кол-во модулей	Шины N / PE	Количество DIN-реек	Масса нетто, кг	Артикул
ЩРН-ПГ-5 IP 65 EKF PROxima	155 x 119 x 89	5	2 шины (по 3 отв.)	1	0,375	pb65-n-pg-5
ЩРН-ПГ-8 IP 65 EKF PROxima	147,5 x 203 x 89	8	2 шины (по 4 отв.)		0,567	pb65-n-pg-8
ЩРН-ПГ-12 IP 65 EKF PROxima	198 x 254 x 106	12	2 шины (по 6 отв.)		0,800	pb65-n-pg-12
ЩРН-ПГ-18 IP 65 EKF PROxima	199 x 366 x 106	18	2 шины (по 4 отв.) 2 шины (по 5 отв.)		1,200	pb65-n-pg-18
ЩРН-ПГ-24 IP 65 EKF PROxima	354 x 271,5 x 109	24	4 шины (по 6 отв.)	2	1,600	pb65-n-pg-24
ЩРН-ПГ-36 IP65 EKF PROxima	625 x 345 x 155	36	4 шины (по 9 отв.)	3	5,5	pb65-n-pg-36m
ЩРН-ПГ-54 IP65 EKF PROxima	625 x 450 x 155	54	2 шины (по 13 отв.) 2 шины (по 14 отв.)	3	7	pb65-n-pg-54m

ТЕХНИЧЕСКИЕ ХАРАКТЕРИСТИКИ

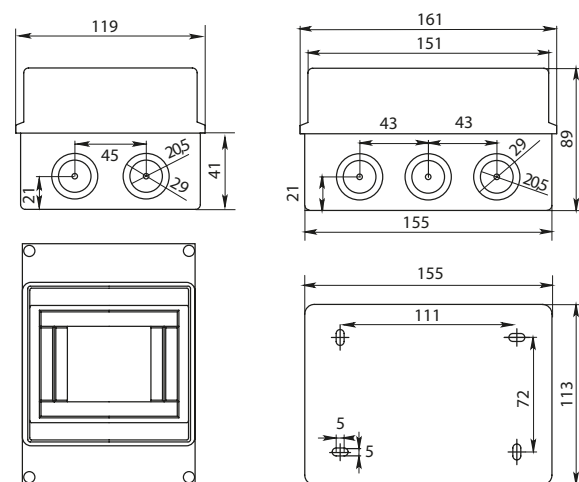
Параметры	Значения
Номинальное напряжение, В	230 / 400
Материал корпуса	ABS-пластик
Цвет корпуса	Белый
Цвет дверцы	Дымчатая
Подвод кабеля	Сверху, снизу, слева, справа
Способ установки	Навесной
Степень защиты по ГОСТ 14254	IP65
Климатическое исполнение по ГОСТ 15150	УХЛ1

Типовая комплектация

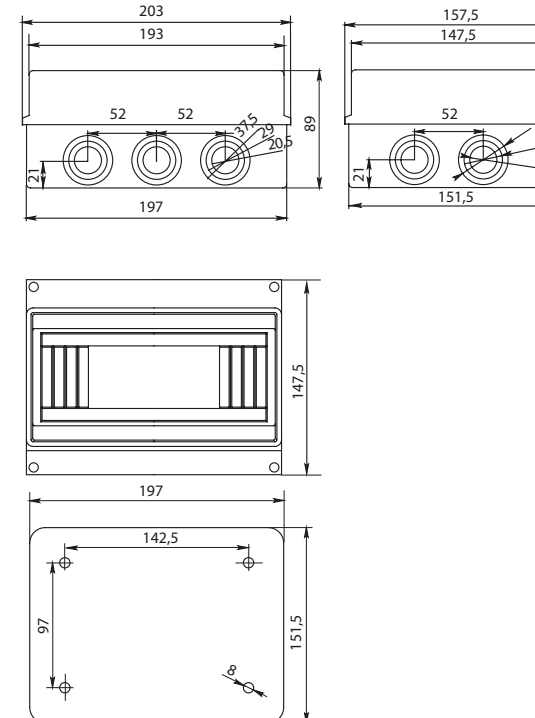
1. Корпус ЩРН-ПГ EKF PROxima.
2. DIN-рейка.
3. Шины N и PE.
4. Маркировочная таблица.
5. Монтажный комплект.
6. Сальники.

Габаритные и установочные размеры

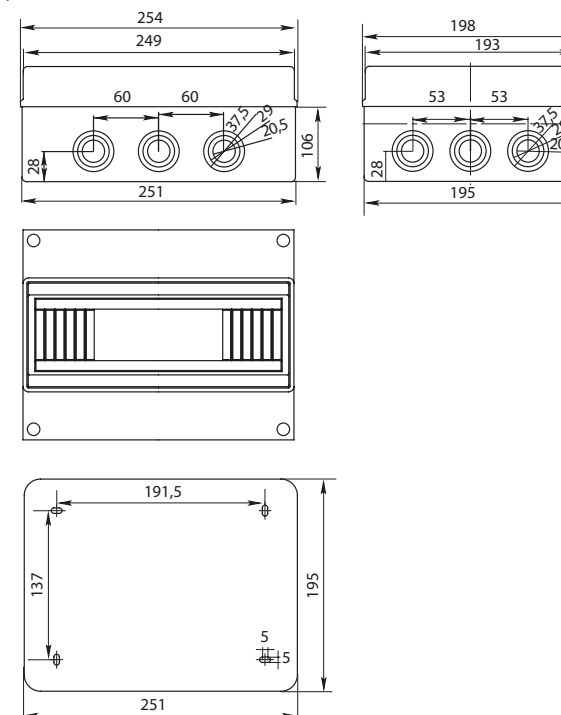
ЩРН-ПГ-5



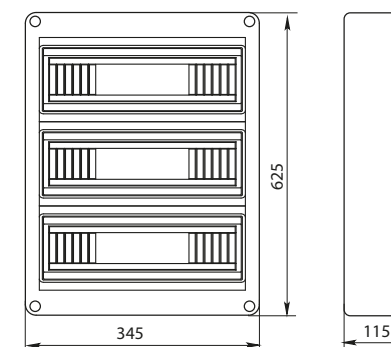
ЩРН-ПГ-8



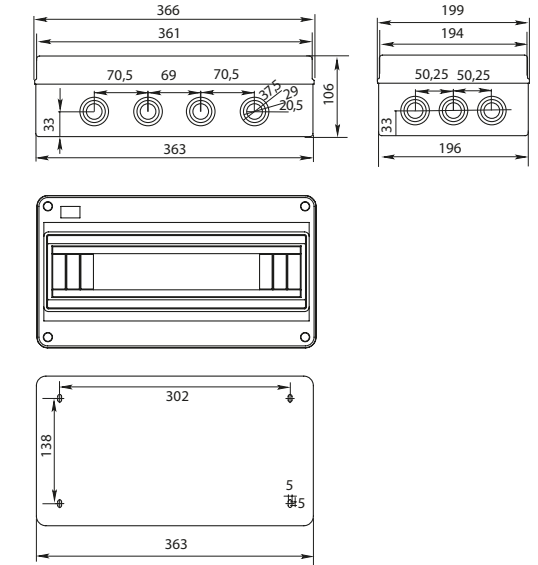
ЩРН-ПГ-12



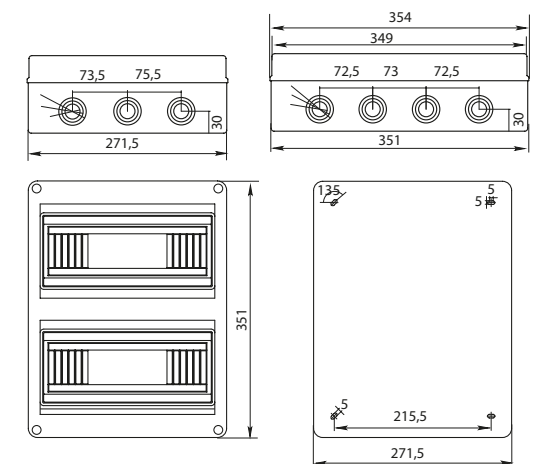
ЩРН-ПГ-36



ЩРН-ПГ-18



ЩРН-ПГ-24



ЩРН-ПГ-54

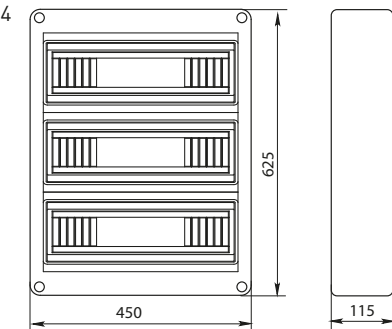
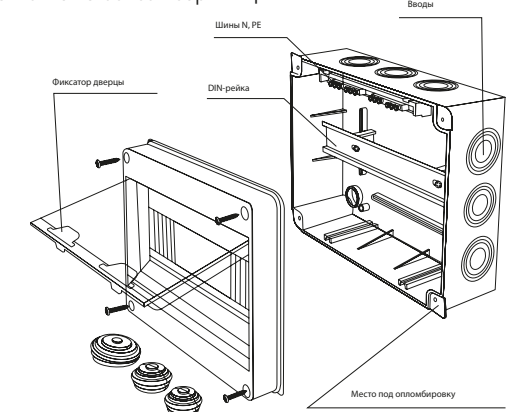


Схема монтажа боксов серии ЩРН-ПГ



Корпуса модульные пластиковые КМПн EKF PROxima



Щиты распределительные КМПн EKF PROxima предназначены для установки модульной аппаратуры. Используются для установки в офисах, жилых и технических помещениях хозяйственного назначения. Вид установки – навесной.



Возможность опломбировки

Произведены в России

Исполнено в двух вариантах: с крышкой и без

Изображение	Наименование	Макс. кол-во модулей	Количество DIN-реек	Габариты, мм			Масса нетто, кг	Артикул	
				H	W	D		КМПн	КМПн со штрихкодом
	Бокс КМПн 1/2 с дверцей	2	1	143	57	82	0,05	-	pbm40-nk-2
	Бокс КМПн 1/4 с дверцей	4		143	102	82	0,08	-	pbm40-nk-4
	Бокс КМПн 1/2	2		135	41	58	0,04	pbm40-n-2s	pbm40-n-2
	Бокс КМПн 1/4 EKF PROxima	4		135	71	58	0,06	pbm40-n-4s	pbm40-n-4

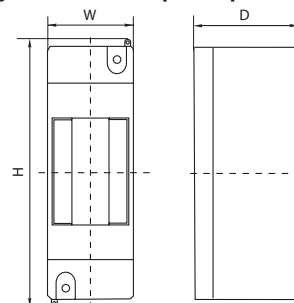
ТЕХНИЧЕСКИЕ ХАРАКТЕРИСТИКИ

Параметры	Значения
Степень защиты по ГОСТ 14254	Без дверцы – IP 20 С дверцей – IP 30
Материал корпуса	Пластик
Климатическое исполнение по ГОСТ 15150	УХЛ3.1

Типовая комплектация

1. Корпус КМПн EKF PROxima.
2. DIN-рейка пластиковая.

Габаритные и установочные размеры



Щиты распределительные пластиковые Промупаковка (ЩРН-П, ЩРВ-П) IP41 EKF BASIC



Щиты распределительные пластиковые предназначены для установки модульной аппаратуры: автоматических выключателей, УЗО, таймеров, счетчиков электрической энергии и т. д. Используются для электромонтажа в жилых, административных, торговых помещениях. Щиты изготовлены из прочного ABS-пластика теплого белого цвета. Имеют полноразмерную затемненную дверцу, что позволяет им эстетично вписаться в интерьер жилых и офисно-торговых помещений. Основание корпуса у навесных щитов имеет малую высоту, что делает сборку щита и подключение проводов более удобным за счет большего свободного пространства для сборщика. Щиты отгружаются кратно транспортным коробкам. Индивидуальная упаковка – пакет с наклейкой и штрихкодом.



Разметка для подводки кабельного канала

Левое и правое открывание двери

Низкое основание щита – удобнее производить сборку

Современный внешний вид

Исполнение с белой дверью

Наименование	Габариты (В × Ш × Г), мм	Габариты ниши (В × Ш × Г), мм	Макс. кол-во модулей	Кол-во DIN-реек	Масса нетто, кг	Артикул
ЩРН-П-6 (пром. упаковка) белая дверца IP41 EKF Basic	198 × 156 × 94	-	6	1	0,41	pb-n-6w-bas
ЩРН-П-6 (пром. упаковка) IP41 EKF Basic						pb-n-6-bas
ЩРН-П-8 (пром. упаковка) белая дверца IP41 EKF Basic	198 × 191 × 94	-	8	1	0,49	pb-n-8w-bas
ЩРН-П-8 (пром. упаковка) IP41 EKF Basic						pb-n-8-bas
ЩРН-П-10 (пром. упаковка) белая дверца IP41 EKF Basic	198 × 226 × 94	-	10	1	0,54	pb-n-10w-bas
ЩРН-П-10 (пром. упаковка) IP41 EKF Basic						pb-n-10-bas
ЩРН-П-12 (пром. упаковка) белая дверца IP41 EKF Basic	197 × 261 × 94	-	12	1	0,64	pb-n-12w-bas
ЩРН-П-12 (пром. упаковка) IP41 EKF Basic						pb-n-12-bas
ЩРН-П-15 (пром. упаковка) белая дверца IP41 EKF Basic	197 × 316 × 95	-	15	1	0,77	pb-n-15w-bas
ЩРН-П-15 (пром. упаковка) IP41 EKF Basic						pb-n-15-bas
ЩРН-П-18 (пром. упаковка) белая дверца IP41 EKF Basic	197 × 369 × 95	-	18	1	0,86	pb-n-18w-bas
ЩРН-П-18 (пром. упаковка) IP41 EKF Basic						pb-n-18-bas
ЩРН-П-24 (пром. упаковка) белая дверца IP41 EKF Basic	335 × 261 × 97	-	24	2	1	pb-n-24w-bas
ЩРН-П-24 (пром. упаковка) IP41 EKF Basic						pb-n-24-bas
ЩРВ-П-12 (пром. упаковка) белая дверца IP41 EKF Basic	230 × 285 × 95	"Мин: 205 × 267 × 72 Макс: 225 × 280 × 72+ "	12	1	0,67	pb-v-12w-bas
ЩРВ-П-12 (пром. упаковка) IP41 EKF Basic						pb-v-12-bas
ЩРВ-П-18 (пром. упаковка) белая дверца IP41 EKF Basic	230 × 395 × 100	"Мин: 214 × 377 × 78 Макс: 225 × 390 × 80+ "	18	1	0,9	pb-v-18w-bas
ЩРВ-П-18 (пром. упаковка) IP41 EKF Basic						pb-v-18-bas
ЩРВ-П-24 (пром. упаковка) белая дверца IP41 EKF Basic	366 × 295 × 100	"Мин: 350 × 272 × 80 Макс: 360 × 290 × 80+ "	24	2	1	pb-v-24w-bas
ЩРВ-П-24 (пром. упаковка) IP41 EKF Basic						pb-v-24-bas

ТЕХНИЧЕСКИЕ ХАРАКТЕРИСТИКИ

Параметры	Значения
Номинальное рабочее напряжение, В	230 / 400
Номинальный ток, А	125
Материал корпуса	Пластик
Степень защиты по ГОСТ 14254	IP41
Климат. исполнение по ГОСТ 15150	УХЛ3

Особенности эксплуатации и монтажа

1. Монтаж и подключение электроустройств должны выполняться квалифицированным электротехническим персоналом.
2. Диапазон рабочих температур: от -25 до +50 °С.
3. Электроустройства должны эксплуатироваться только во невзрыво-

воопасных средах, не содержащих токопроводящей пыли и химически активных веществ.

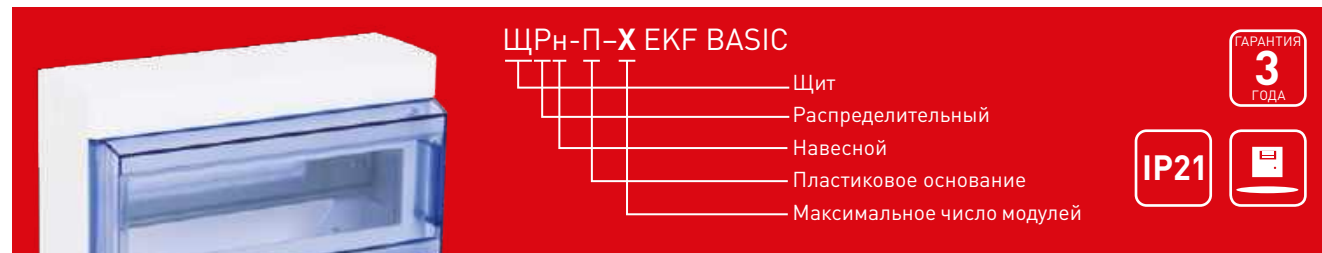
4. Электроустройства оборудованы защитной оперативной панелью, предотвращающей свободный доступ к токоведущим частям. Лицевая панель щита является реверсивной, что дает возможность изменять направление открывания дверцы слева направо или справа налево.
5. Основание щита имеет разметку в виде квадратов для разливки и подкладки кабельного канала. Шаг разметки – 5 мм.

Типовая комплектация

1. Щит пластиковый в сборе.
2. DIN-рейка – 1 шт.*
3. Шинная планка – 1 шт.*

* Арт. pb-n-24 и pb-v-24 имеют 2 шт.

Щиты распределительные пластиковые без задней стенки ЩРН-П EKF BASIC



Щиты распределительные пластиковые без задней стенки ЩРН-П EKF BASIC предназначены для установки модульной аппаратуры: автоматических выключателей, УЗО, таймеров, устройств управления и т.д. Используются для электро монтажа в жилых, административных, торговых помещениях. Вертикальное открывание дверцы позволяет устанавливать бокс независимо от положения соседних стен. Электрощиты изготовлены из прочного ABS-пластика.



Открытие дверцы на 180°

Шины N и PE в комплекте

Возможность открывания двери вправо и влево

Наименование	Габариты (В × Ш × Г), мм	Макс. кол-во модулей	Масса нетто, кг	Шины N / PE	Артикул
ЩРН-П-10 IP21 без задней стенки EKF BASIC	147 × 218 × 92	10	0,41	2 шины (по 8 отв.)	pb40-n-10-bas
ЩРН-П-12 IP21 без задней стенки EKF BASIC	172 × 255 × 95	12	0,47	2 шины (по 4 отв.)	pb40-n-12-bas
ЩРН-П-16 IP21 без задней стенки EKF BASIC	174 × 328 × 96	16	0,65	2 шины (по 11 отв.)	pb40-n-16-bas

ТЕХНИЧЕСКИЕ ХАРАКТЕРИСТИКИ

Параметры	Значения
Номинальное рабочее напряжение, В	230 /400
Номинальный ток, А	125
Материал корпуса	ABS-пластик
Способ установки	Навесной (на плоскость, не проводящую электрический ток)
Подвод кабеля	С одной стороны (сверху или снизу)
Угол открытия дверей	180°
Степень защиты со стороны двери / со стороны задней стенки по ГОСТ 14254	IP21 / IP00
Климатическое исполнение по ГОСТ 15150	УХЛЗ

Особенности эксплуатации и монтажа

Монтаж и подключение электрощитов должны выполняться квалифицированным электротехническим персоналом. Диапазон рабочих температур: от -20 до +60 °С. Электрощиты должны эксплуатироваться только во взрывоопасных средах, не содержащих токопроводящей пыли и химически активных веществ. Для удобства настенной установки на монтажной раме щита заготовлены углубленные монтажные отверстия. Низкая высота монтажной рамы повышает удобство и скорость сборки щита.

1. Открыть дверцу щита и снять корпус, выкрутив саморезы.
2. Прорезать отверстия под кабельные вводы, используя пазы на внутренней стенке корпуса.
3. Установите монтажную раму на твердую вертикальную плоскость, по размерам превышающую площадь рамы

щита. Плоскость, на которую монтируется щит, обязательно должна быть выполнена из материала, не проводящего электрический ток. Для подвода кабеля сверху установите монтажную раму так, чтобы шинная планка оказалась сверху. Открывание дверцы будет влево. Для подвода кабеля снизу установите монтажную раму так, чтобы шинная планка оказалась внизу. Открывание дверцы будет вправо.

4. Установить необходимое электрооборудование на DIN-рейку.
5. Выполнить внутренние электрические соединения, проверить качество монтажа.
6. Подключить вводные проводники, убедившись, что они обесточены.
7. Установить корпус щита на монтажную раму.

Конструкция щита серии ЩРН-П Basic



Типовая комплектация

1. Щит ЩРН-П EKF BASIC.
2. DIN-рейка.
3. Шины N и PE.
4. Паспорт.

Щиты распределительные встраиваемые пластиковые Nova IP40 EKF PROxima



Корпуса пластиковые серии Nova предназначены для сборки силовых, слабых и комбинированных щитов. На DIN-рейки устанавливается модульное оборудование. На монтажные платы – антенные разветвители, Wi-Fi-роутеры, патч-панели и иное слаботочное оборудование. Щит устанавливается как в бетонные и кирпичные стены, так и в гипсокартон. К основаниям щитов отдельно приобретаются двери необходимого размера и материала на выбор – пластик, металл или металл с перфорацией.



Шасси с DIN-рейками уже в сборе

Гребенка для фиксации входящих кабелей

Розетка в комплекте в комбинированном исполнении

Кабельные фланцы

Регулировка глубины установки двери

Изображение	Наименование	Габариты (В × Ш × Г), мм	Габариты ниши (В × Ш × Г), мм	Артикул
	Дверь металлическая для щита Nova 1 габарит IP40 EKF PROxima	317 × 346 × 7	-	nv-door-m-1
	Дверь металлическая для щита Nova 2 габарит IP40 EKF PROxima	442 × 346 × 7	-	nv-door-m-2
	Дверь металлическая для щита Nova 3 габарит IP40 EKF PROxima	592 × 346 × 7	-	nv-door-m-3
	Дверь металлическая для щита Nova 4 габарит IP40 EKF PROxima	717 × 346 × 7	-	nv-door-m-4
	Дверь металлическая для щита Nova 5 габарит IP40 EKF PROxima	842 × 346 × 7	-	nv-door-m-5
	Дверь металлическая с перфорацией для щита Nova 2 габарит IP40 EKF PROxima	442 × 346 × 7	-	nv-door-pm-2
	Дверь металлическая с перфорацией для щита Nova 3 габарит IP40 EKF PROxima	592 × 346 × 7	-	nv-door-pm-3
	Дверь металлическая с перфорацией для щита Nova 4 габарит IP40 EKF PROxima	717 × 346 × 7	-	nv-door-pm-4
	Дверь металлическая с перфорацией для щита Nova 5 габарит IP40 EKF PROxima	842 × 346 × 7	-	nv-door-pm-5
		Дверь пластиковая для щита Nova 1 габарит IP40 EKF PROxima	317 × 346 × 7	-
Дверь пластиковая для щита Nova 2 габарит IP40 EKF PROxima		442 × 346 × 7	-	nv-door-p-2
Дверь пластиковая для щита Nova 3 габарит IP40 EKF PROxima		592 × 346 × 7	-	nv-door-p-3

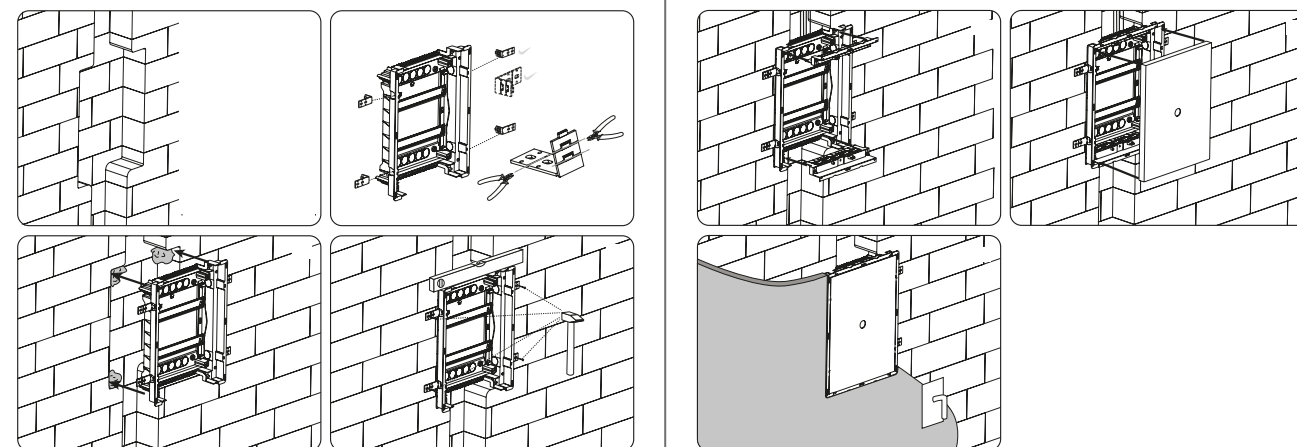
Изображение	Наименование	Габариты (В × Ш × Г), мм	Габариты ниши (В × Ш × Г), мм	Артикул
	Основание силового щита Nova (с DIN-рейками) 12 модулей IP40 EKF PROxima	317 × 346 × 92	272 × 311 × 90	nv-pbase-12
	Основание силового щита Nova (с DIN-рейками) 24 модулей IP40 EKF PROxima	442 × 346 × 92	401 × 311 × 90	nv-pbase-24
	Основание силового щита Nova (с DIN-рейками) 36 модулей IP40 EKF PROxima	592 × 346 × 92	555 × 311 × 90	nv-pbase-36
	Основание силового щита Nova (с DIN-рейками) 48 модулей IP40 EKF PROxima	717 × 346 × 92	677 × 311 × 90	nv-pbase-48
	Основание силового щита Nova (с DIN-рейками) 60 модулей IP40 EKF PROxima	842 × 346 × 92	799 × 311 × 90	nv-pbase-60
	Основание слаботочного щита Nova (с монт. платой) 2 габарит IP40 EKF PROxima	442 × 346 × 92	401 × 311 × 90	nv-mbase-2
	Основание слаботочного щита Nova (с монт. платой) 3 габарит IP40 EKF PROxima	592 × 346 × 92	555 × 311 × 90	nv-mbase-3
	Основание слаботочного щита Nova (с монт. платой) 4 габарит IP40 EKF PROxima	717 × 346 × 92	677 × 311 × 90	nv-mbase-4
	Основание слаботочного щита Nova (с монт. платой) 5 габарит IP40 EKF PROxima	842 × 346 × 92	799 × 311 × 90	nv-mbase-5
	Основание комбинир. щита Nova (1 DIN-рейка + 2 монт. платы) 3 габарит IP40 EKF PROxima	592 × 346 × 92	555 × 311 × 90	nv-cbase-1+2
	Основание комбинир. щита Nova (2 DIN-рейки + 2 монт. платы) 4 габарит IP40 EKF PROxima	717 × 346 × 92	677 × 311 × 90	nv-cbase-2+2
	Основание комбинир. щита Nova (2 DIN-рейки + 3 монт. платы) 5 габарит IP40 EKF PROxima	842 × 346 × 92	799 × 311 × 90	nv-cbase-2+3
	Основание комбинир. щита Nova (3 DIN-рейки + 1 монт. плата) 5 габарит IP40 EKF PROxima	842 × 346 × 92	799 × 311 × 90	nv-cbase-3+1
	Держатель Wi-Fi роутера Nova EKF PROxima	-	-	nv-h-wifi
	Держатель для двойной розетки Nova EKF PROxima	-	-	nv-h-socket
	Заглушка пластрона на 12 модулей для щита Nova EKF PROxima	-	-	nv-cover
	Замок с ключом металлический для щита Nova EKF PROxima	-	-	nv-lock
	Комплект для вертикального соединения для щитов Nova EKF PROxima	-	-	nv-vertic
	Комплект для горизонтального соединения для щитов Nova EKF PROxima	-	-	nv-horiz
	Модульная розетка 16 А Nova EKF PROxima	-	-	nv-socket
	Патч-панель для 12 модулей RJ45 Nova EKF PROxima	-	-	nv-pp12

ТЕХНИЧЕСКИЕ ХАРАКТЕРИСТИКИ

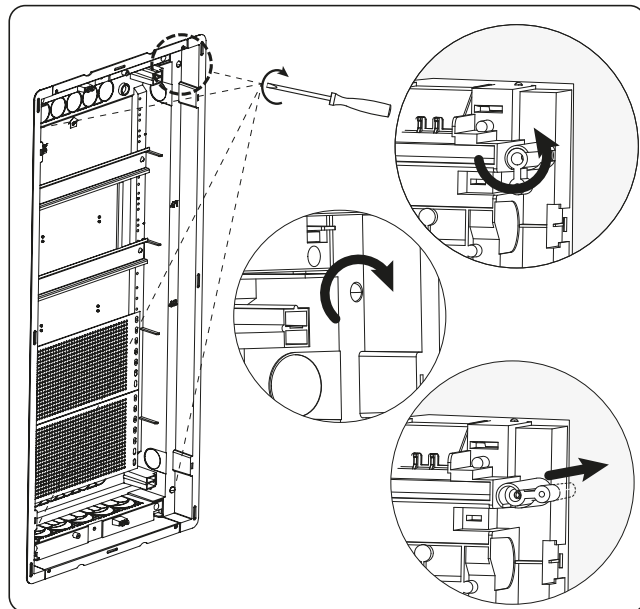
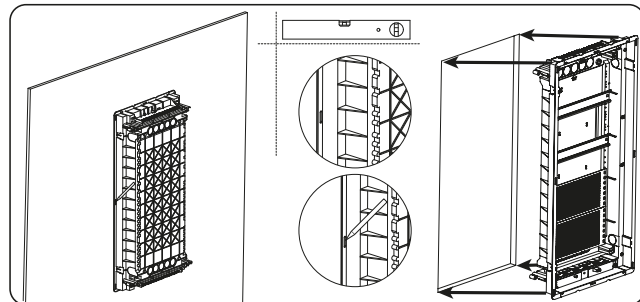
Параметры	Основание силового щита nv-pbase-12	Основание силового щита nv-pbase-24	Основание силового щита nv-pbase-36	Основание силового щита nv-pbase-48	Основание силового щита nv-pbase-60	Основание слаботочного щита nv-mbase-2	Основание слаботочного щита nv-mbase-3	Основание слаботочного щита nv-mbase-4	Основание слаботочного щита nv-mbase-5	Основание комбинир. щита nv-cbase-1+2	Основание комбинир. щита nv-cbase-2+2	Основание комбинир. щита nv-cbase-3+1	Основание комбинир. щита nv-cbase-2+1
	Номинальное напряжение, В	230/400											
Номинальный ток, А	63												
Макс. кол-во модулей	12+2	24+4	36+6	48+8	60+10	-	-	-	-	12+2	24+4	36+6	24+4
Монтажные платы	-	-	-	-	-	1 × (172 × 250) +1 × (110 × 250)	1 × (172 × 250) +2(110 × 250)	1 × (172 × 250) +3 × (110 × 250)	1 × (172 × 250) +4 × (110 × 250)	2 × (110 × 250)	2 × (110 × 250)	1 × (170 × 250)	3 × (110 × 250)
Количество шин	6+6 N 15 PE	7+7+8 N 20 PE	8+8+10 N 26 PE	8+8+8+8 N 30 PE	10+10+8 N 30 PE	-	-	-	-	6+6 N 15 PE	7+7+8 N 20 PE	8+8+10 N 26 PE	7+7+8 N 20 PE
Материал корпуса	Пластик												
Класс ударопрочности	IK08												
Цвет корпуса и дверцы	RAL-9003 (белый)												
Способ установки	Встраиваемый												
Температура эксплуатации	-25 °C / +60 °C												
Габарит корпуса	1	2	3	4	5	2	3	4	5	3	4	5	5
Масса нетто, кг	1,1	1,5	1,9	2,4	2,9	1,5	1,9	2,4	3	1,3	1,7	2,2	2,7
Степень защиты по ГОСТ 14254	IP40												
Климат. исполнение по ГОСТ 15150	УХЛ3												
Тип двери (приобретается отдельно)													
Пластик	+	+	+			+	+			+	+		
Металл	+	+	+	+	+	+	+	+	+	+	+	+	+
Металл с перфорацией		+	+	+	+	+	+	+	+	+	+	+	+

Особенности эксплуатации и монтажа

1. Монтаж в твердые стены (бетон, кирпич, блоки).

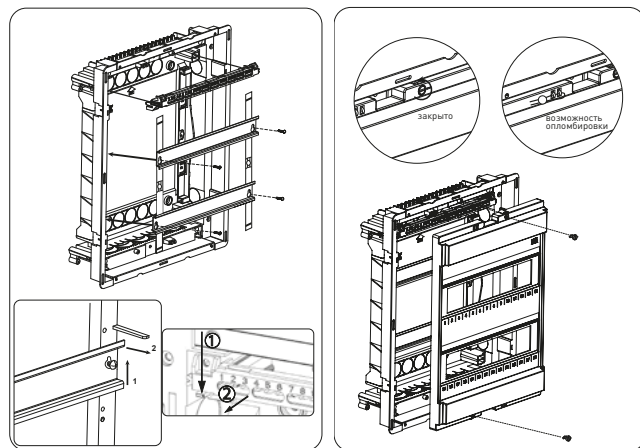


2. Монтаж в гипсокартон.

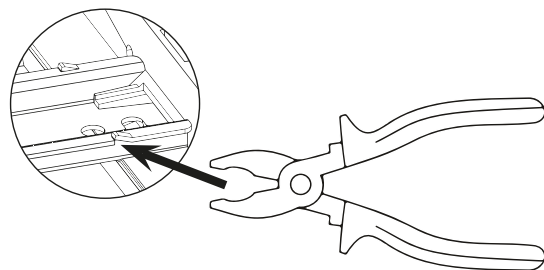


3. Монтаж внутри щитов.

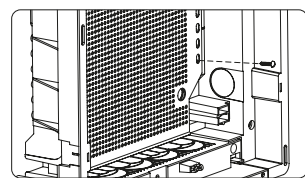
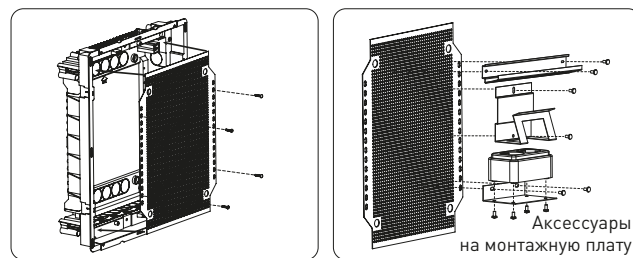
Монтаж оборудования внутри силового основания.



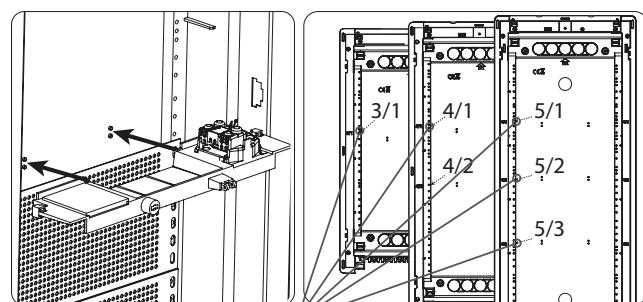
Для установки дополнительных модулей по бокам DIN-рейки необходимо загнуть пазы.



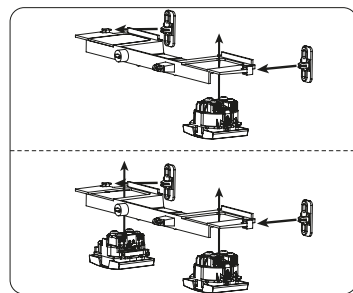
Установка монтажной платы и дополнительных аксессуаров внутри слабotoчного или комбинированного щита.



Установка перегородки и дополнительной модульной розетки (приобретается отдельно) внутри комбинированного щита.

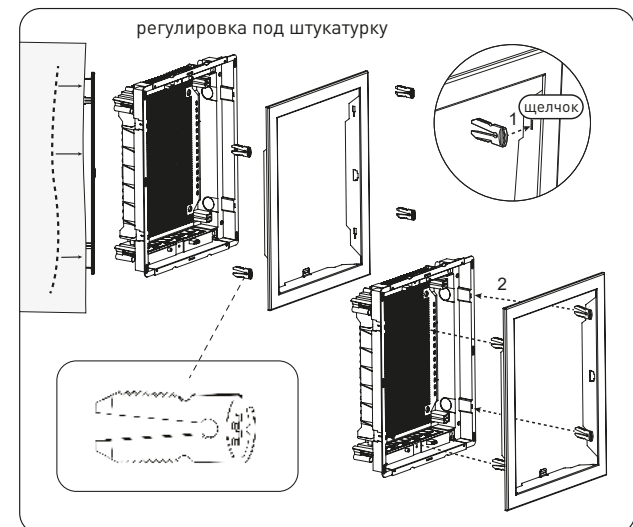


Место для установки перегородки



4. Установка двери.

Крепление рамки двери при помощи четырех защелок с возможностью регулировкой глубины прилегания к основанию.

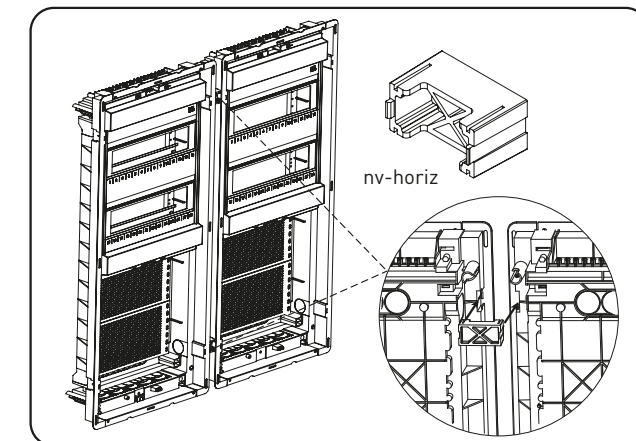


Дополнительная фиксация двери с помощью крепления двери в двух точках (в комплекте только с металлическими дверями).

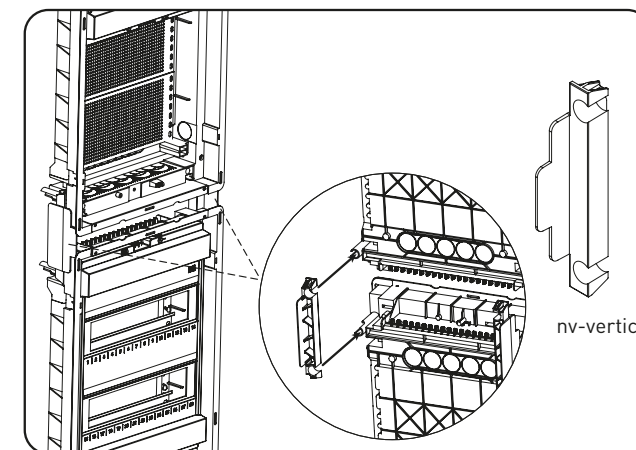


5. Соединение щитов между собой.

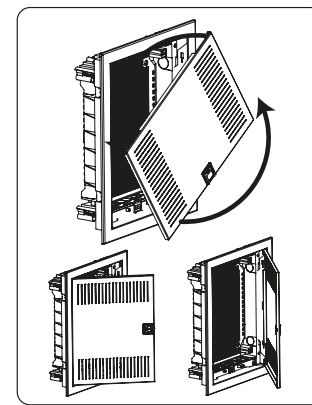
Комплект для горизонтального соединения арт. nv-horiz.



Комплект для вертикального соединения арт. nv-vertic.



Возможность установки двери как справа, так и слева.



Типовая комплектация

Основание силового щита

1. Корпус щита с DIN-рейками, шинами N/PE, пластроном и двумя съемными фланцами – 1 шт.
2. Монтажные пластины – 4 шт.
3. Комплект монтажа для полых стен – 1 шт.
4. Крепления пластрона – 2 шт.
5. Заглушка пластрона 6 модулей – 1 шт.
6. Модульная наклейка – 1 шт.

Основание слабotoчного щита

1. Корпус щита с монтажными платами и двумя съемными фланцами – 1 шт.
2. Монтажные пластины – 4 шт.
3. Комплект монтажа для полых стен – 1 шт.

Основание комбинированного щита

1. Корпус щита с монтажными платами, DIN-рейками, шинами N/PE, пластроном и двумя съемными фланцами – 1 шт.
2. Монтажные пластины – 4 шт.
3. Комплект монтажа для полых стен – 1 шт.
4. Крепления пластрона – 2 шт.
5. Перегородка с креплением и модульной розеткой – 1 шт.
6. Заглушка пластрона 6 модулей – 1 шт.
7. Модульная наклейка – 1 шт.

Пластиковая дверь

1. Дверь с рамкой – 1 шт.
2. Защелка для установки и регулировки двери – 4 шт.

Металлическая дверь

1. Дверь с рамкой – 1 шт.
2. Защелка для установки и регулировки двери – 4 шт.
3. Крепление двери в двух точках – 2 шт.

Щиты распределительные пластиковые Unix65 EKF PROxima

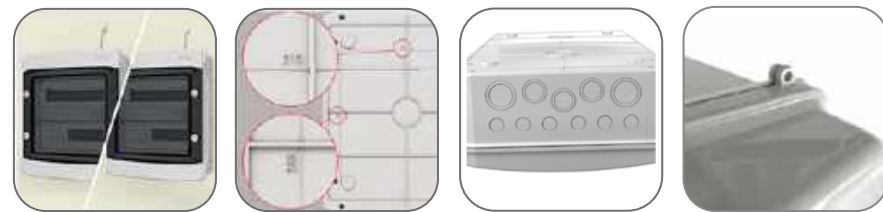


СТЕПЕНЬ
УДАРО-
СТОЙКОСТИ
IK08

ГАРАНТИЯ
5
ЛЕТ

IP65

Щиты распределительные пластиковые Unix65 предназначены для распределения электроэнергии, защиты от токов перегрузки и короткого замыкания. Возможна установка различного модульного оборудования. Благодаря высокой степени пыле- и влагозащиты IP65 данная серия может применяться в помещениях с повышенным уровнем пыли и влаги, в гаражах, производственных помещениях, подвалах, автомойках и складах, а также на открытой местности. Электрощиты изготовлены из прочного и устойчивого к внешним воздействиям пластика.

Установка двери
справа или слеваРазмеры
для монтажа
нанесены на корпусеРазметка под ка-
бельные вводы
нанесена на корпусеВозможность
опломбировки
корпуса

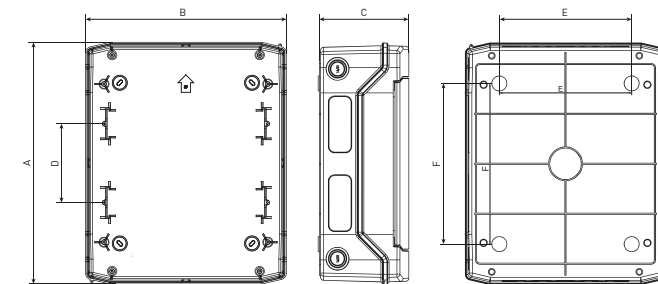
Изображение	Наименование	Габариты, мм						Артикул
		A	B	C	D	E	F	
	Щит навесной Unix65 04 модуля (210x128x120) IP65 EKF PROxima	201	128	120	-	-	140	ux65-4-n
	Щит навесной Unix65 08 модулей (210x202x120) IP65 EKF PROxima	201	202	120	-	100	140	ux65-8-n
	Щит навесной Unix65 12 модулей (259x319x144) IP65 EKF PROxima	259	319	144	-	210	130	ux65-12-n
	Щит навесной Unix65 18 модулей (259x428x144) IP65 EKF PROxima	259	428	144	-	259	130	ux65-18-n
	Щит навесной Unix65 24 модуля (384x319x144) IP65 EKF PROxima	384	319	144	125	210	255	ux65-24-n
	Щит навесной Unix65 36 модулей (535x319x144) IP65 EKF PROxima	535	319	144	125	210	380	ux65-36-n

Изображение	Наименование	Габариты, мм						Артикул
		A	B	C	D	E	F	
	Щит навесной Unix65 48 модулей (664x319x144) IP65 EKF PROxima	664	319	144	125	210	505	ux65-48-n
	Замок с ключом для щитов серии Unix65 EKF PROxima	-	-	-	-	-	-	ux65-lock

ТЕХНИЧЕСКИЕ ХАРАКТЕРИСТИКИ

Параметры	ux65-4-n	ux65-8-n	ux65-12-n	ux65-18-n	ux65-24-n	ux65-36-n	ux65-48-n
Номинальное напряжение, В	230/400						
Номинальный ток, А	125						
Макс. кол-во модулей	4	8	12	18	24	36	48
Кол-во рядов	1	1	1	1	2	3	4
Кол-во шин	4 N 4 PE	8 N 8 PE	10 N 10 PE	7+8 N 15 PE	10+10 N 20 PE	8+8+8 N 26 PE	8+10+10 N 30 PE
Материал корпуса	Пластик						
Класс ударопрочности	IK08						
Цвет корпуса	RAL-7035 (серый)						
Способ установки	Наружный						
Климат. исполнение по ГОСТ 15150	УХЛ1						
Масса нетто, кг	0,5	0,7	1,4	1,7	1,9	2,4	3,2
Степень защиты по ГОСТ 14254	IP65						
Температура эксплуатации, °С	-25°С / +60°С						

Габаритные и установочные размеры



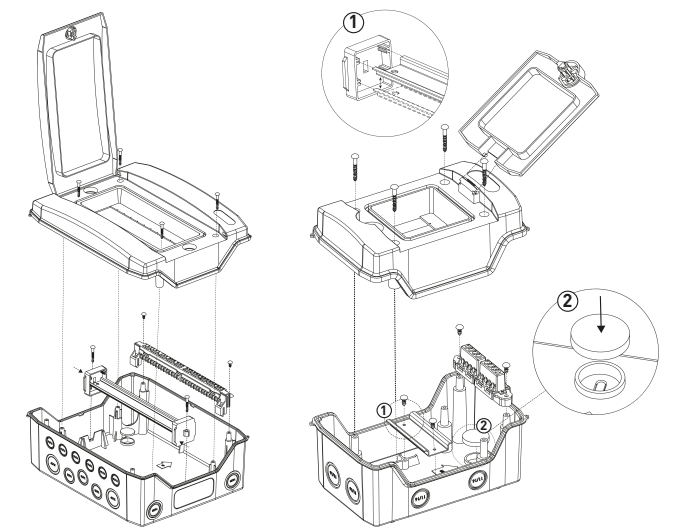
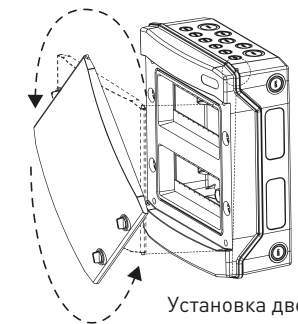
Особенности эксплуатации и монтажа

Монтаж и подключение электрощитов должны осуществляться квалифицированным электротехническим персоналом. Электрощиты должны эксплуатироваться только в невзрывоопасных средах, не содержащих токопроводящей пыли и химически активных веществ. Электрощиты оборудованы защитной лицевой панелью, предотвращающей свободный доступ к токоведущим частям.

- Установить необходимое электрооборудование на дин-рейку.
- Выполнить внутренние электрические соединения, проверить качество монтажа.
- Установить шкаф на место эксплуатации и надежно закрепить через предусмотренные отверстия.
- Установить на местах крепления внутри щита специальные заглушки для обеспечения герметичности (входят в комплект поставки)
- Для сохранения степени защиты IP65 корпуса используйте герметичные кабельные вводы со степенью защиты IP65 (приобретаются отдельно).

таются отдельно). При монтаже кабельных вводов используйте специальный инструмент для вскрытия отверстия на подготовленном месте на корпусе, чтобы сохранить степень защиты IP65.

- Подключить вводные проводники, убедившись, что они обеспечены.
- Установить лицевую панель, закрутив шурупы.
- Наклеить маркировочную наклейку под модульными аппаратами.

Монтаж DIN-рейки,
шинного держателя и
лицевой панелиВозможность установки DIN-рейки
в двух положениях (1); установка
заглушек для обеспечения степени
защиты IP65 (2)Установка двери на левую или
правую стороны

Типовая комплектация

- Паспорт – 1 шт.;
- Корпус щита Unix65 EKF PROxima – 1 шт.;
- Комплект DIN-реек – 1 шт./2 шт./3 шт. (по количеству модулей);
- Комплект шин N и PE – 1 шт.;
- Маркировочная таблица – комплект;
- Монтажный комплект – 1 шт.;
- Замок с ключом для щитов серии Unix65 EKF PROxima – приобретается отдельно (артикул ux65-lock), в комплект поставки не входит.

Щиты учетно-распределительные пластиковые ЩУРН-П IP55 EKF PROxima



ЩУРН-П 3/8 EKF PROxima

- Щит
- Учетно-распределительный навесной
- Пластиковый
- Для трехфазных и однофазных счетчиков
- 8 модулей

IP55

ГАРАНТИЯ 5 ЛЕТ

Щиты учетно-распределительные пластиковые ЩУРН-П IP55 EKF PROxima предназначены для установки однофазных и трехфазных счетчиков, а также модульных аппаратов защиты. Особенностью является возможность опломбировки как дверцы целиком, так и отдельно опломбировки вводных автоматов. Штатные крепления для монтажа на столб облегчают задачу по установке щитов на столб. Благодаря высокой степени пыле- и влагозащиты щиты можно устанавливать в помещениях с повышенным содержанием пыли и влаги, а также на улице. Возможность опломбировки щитов позволяет использовать их в частном секторе и дачном строительстве. Окошки выполнены из прочного и прозрачного пластика, обеспечивают легкое и удобное считывание показателей электросчетчика, а также дают возможность контролировать текущее состояние аппаратов защиты.



- Корпус не выгорает на солнце
- Корпус не требует заземления
- Окно для вводного автомата с опломбировкой
- Опломбировка корпуса
- Штатные пазы для крепления счетчиков
- Проушины на корпусе для крепления монтажной ленты (только для моделей ЩУРН-3/8, ЩУРН-1/5)

Изображение	Наименование	Габариты (В × Ш × Г), мм	Кол-во модулей общее / под опломбировку	Количество DIN-реек	Тип дверцы	Артикул
	ЩУРН-П 1/5 EKF PROxima	229 × 340 × 117	5 / 2		Несъемная	pb-1/5-55
	ЩУРН-П 3/11 EKF PROxima	494 × 300 × 136	11 / 3	1 (для модульной автоматки)	Несъемная	pb-3/11-55
	ЩУРН-П 3/8 EKF PROxima	379 × 216 × 113	8 / 2		Несъемная	pb-3/8-55

Изображение	Наименование	Габариты (В × Ш × Г), мм	Кол-во модулей общее / под опломбировку	Количество DIN-реек	Тип дверцы	Артикул
	Крепление на столб для монтажной ленты для ЩУРН-П EKF PROxima	4 × 175 × 6,5				pb-kit-l
	Крепление на столб скоба для ЩУРН-П EKF PROxima	6 × 250 × 15				pb-kit-s
	Пломбировочный элемент ввода автомата на DIN-рейку 2 модуля EKF PROxima	110 × 40 × 56	2			din-plomb-2
	Пломбировочный элемент ввода автомата на DIN-рейку 3 модуля EKF PROxima	110 × 56 × 56	3			din-plomb-3

ТЕХНИЧЕСКИЕ ХАРАКТЕРИСТИКИ

Параметры	Значения
Номинальное напряжение, В	230 / 400
Номинальный ток, А	125
Угол открытия дверей	180°
Степень защиты по ГОСТ 14254	IP55
Климатическое исполнение по ГОСТ 15150	У1

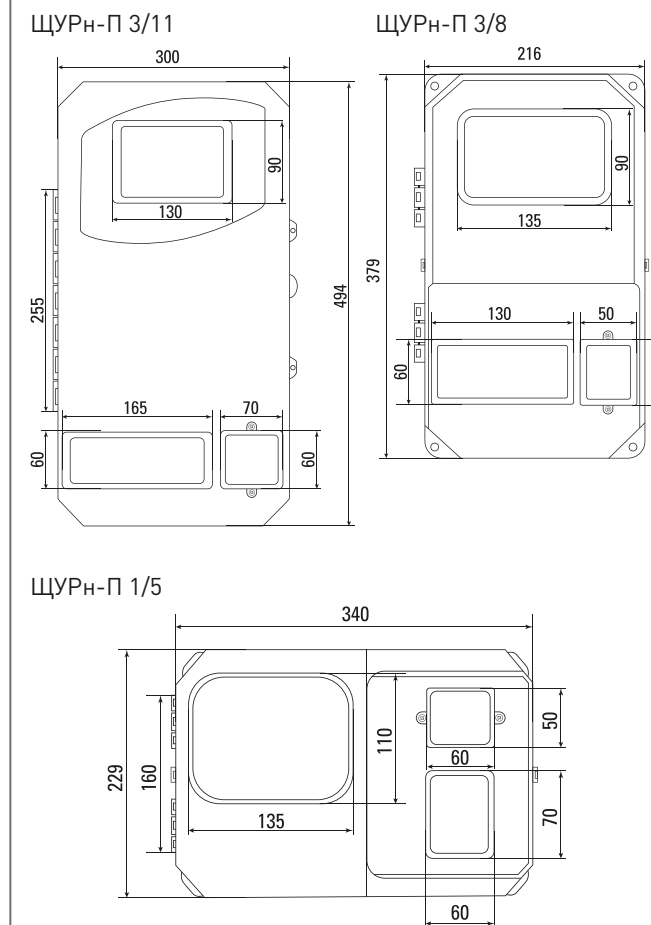
Особенности эксплуатации и монтажа

- Монтаж и подключение электрощитов должны выполняться квалифицированным электротехническим персоналом. Диапазон рабочих температур: от -45 до +40 °С.
- Щиты должны эксплуатироваться только во взрывоопасных средах, не содержащих токопроводящей пыли и химически активных веществ.
- Для монтажа на стену в задней стенке щита заготовлены отверстия и прилагается крепежный комплект.
- Для монтажа на столб применяется аксессуар – монтажный комплект для столба (приобретается отдельно). Монтажный комплект совместим со щитами ЩУРН-П серий PROxima и BASIC.
- Для установки счетчиков различных моделей внутри щита установлены цилиндрические опоры.

Типовая комплектация

- Щит учетно-распределительный пластиковый ЩУРН-П IP55 EKF PROxima.
- Сальники типа «пирамидка».
- DIN-рейка для модульной автоматки.
- Монтажный комплект (дюбели + саморезы).
- Паспорт.

Габаритные и установочные размеры



Щиты учетно-распределительные ЩУРн, ЩУРв EKF PROxima



Щиты учетно-распределительные ЩУРн, ЩУРв EKF PROxima предназначены для ввода электроэнергии, ее учета и последующего распределения, а также защиты от токов перегрузки и короткого замыкания. Возможна установка модульного оборудования

и электрических счетчиков. Сфера применения разнообразна: от жилого сектора до промышленности. Электрощиты изготовлены из российской стали, соответствующей ГОСТ 1050-88. Сборка корпусов осуществляется методом сварки, что обеспечивает их высокую жесткость и герметичность соединения частей. Электрощиты оснащены съемной фальшпанелью, монтажной панелью и DIN-рейкой. Электрощиты защищены от коррозии и разрушающего воздействия погодных факторов благодаря фосфатированию и использованию атмосферостойкой порошковой краски.



Атмосферостойкая порошковая краска



Качественный сварной корпус



Большой выбор типоразмеров и комплектаций



Обмедненные шпильки. Закрепленный поводок заземления

Щиты учетно-распределительные навесные ЩУРн. Шагрень

Наименование	Габариты (В × Ш × Г), мм	Габариты панели счетчика, мм	Макс. кол-во модулей	Масса нетто, кг	Артикул
ЩУРн-1/9Э EKF PROxima	360 × 280 × 110	Нет (крепление на DIN-рейку)	9	2,8	mb23-1/9e
ЩУРн 1/12Э EKF PROxima	360 × 280 × 110		12	2,8	mb23-1/12e
ЩУРн-1/6 EKF PROxima (БУР)	300 × 150 × 135	Панель отсутствует, счетчик крепится на заднюю стенку бокса	6	1,5	mb23-1/6
ЩУРн-1/9 EKF PROxima	400 × 300 × 140		9	3,6	mb23-1/9
ЩУРн-1/12 EKF PROxima	400 × 300 × 140	170 × 183	12	3,6	mb23-1/12
ЩУРн-1/15 EKF PROxima	400 × 360 × 140		15	4,2	mb23-1/15
ЩУРн-3/9 EKF PROxima	500 × 300 × 160	250 × 208	9	4,6	mb23-3/9
ЩУРн-3/9Э EKF PROxima	500 × 300 × 120		9	4,2	mb23-3/9e
ЩУРн-1/12 EKF PROxima с шинами	400 × 300 × 140	170 × 183	12	3,6	mb23-1/12sh
ЩУРн-3/12 EKF PROxima	500 × 300 × 160	250 × 208		4,6	mb23-3/12
ЩУРн-3/12Э EKF PROxima	500 × 300 × 120	250 × 208	4,2	mb23-3/12e	
ЩУРн 3/18 EKF PROxima	500 × 400 × 160	250 × 208	18	5,5	mb23-3/18
ЩУРн-3/18Э EKF PROxima	500 × 340 × 120		18	4,6	mb23-3/18e
ЩУРн-3/24 EKF PROxima	500 × 400 × 160	250 × 208	24	5,5	mb23-3/24
ЩУРн-3/24Э EKF PROxima	500 × 400 × 120		24	5,5	mb23-3/24e
ЩУРн-3/30 EKF PROxima двухдверный	580 × 490 × 165	250 × 208	30	8,3	mb23-3/30-2
ЩУРн-3/30 EKF PROxima однодверный	500 × 400 × 160		30	6	mb23-3/30-1
ЩУРн-3/36 EKF PROxima однодверный	560 × 550 × 165	250 × 208	36	8,3	mb23-3/36
ЩУРн-3/48 EKF PROxima двухдверный	580 × 620 × 165		48	48	10
ЩУРн-3/48 EKF PROxima однодверный	630 × 400 × 160	48		7,3	mb23-3/48

Щиты учетно-распределительные встраиваемые ЩУРв. Шагрень

Наименование	Габариты (В × Ш × Г), мм	Габариты ниши (В × Ш × Г), мм	Габариты панели счетчика, мм	Макс. кол-во модулей	Масса нетто, кг	Артикул
ЩУРв-1/12 EKF PROxima	440 × 340 × 140	410 × 310 × 130	170 × 183	12	3,6	mb13-1/12
ЩУРв-3/9 EKF PROxima	540 × 340 × 160	510 × 310 × 150	250 × 208	9	4,6	mb-13-3/9
ЩУРв-3/12 EKF PROxima	540 × 340 × 160	510 × 310 × 150	250 × 208	12	4,6	mb13-3/12
ЩУРв-3/18 EKF PROxima	540 × 440 × 160	510 × 410 × 150	250 × 208	18	5,5	mb13-3/18
ЩУРв-3/24 EKF PROxima	540 × 440 × 160	510 × 410 × 150	250 × 208	24	5,9	mb13-3/24
ЩУРв-3/30 двухдверный EKF PROxima	620 × 530 × 165	590 × 500 × 155	250 × 208	30	8,6	mb13-3/30-2
ЩУРв-3/48 двухдверный EKF PROxima	620 × 660 × 165	590 × 630 × 155	250 × 208	48	10,3	mb13-3/48-2

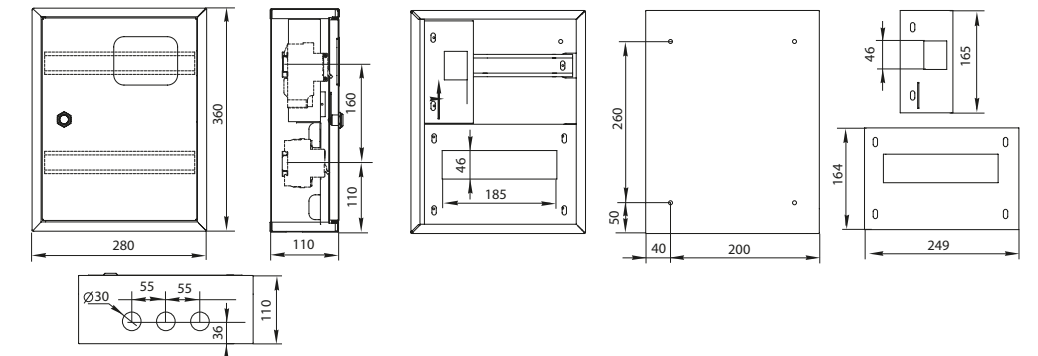
Щиты учетно-распределительные навесные ЩУРн. Два отсека. Шагрень (бывшее название серии БУР)

Наименование	Габариты (В × Ш × Г), мм	Габариты панели счетчика, мм	Макс. кол-во модулей	Масса нетто, кг	Артикул
ЩУРн-1/14Э EKF PROxima (БУР)	450 × 310 × 120	170 × 183	14 (2 выносных под пломбу)	3,7	mb23-1/14e
ЩУРн-3/15 EKF PROxima (БУР)	520 × 310 × 160	250 × 208	15 (3 выносных под пломбу)	4,7	mb23-3/15i

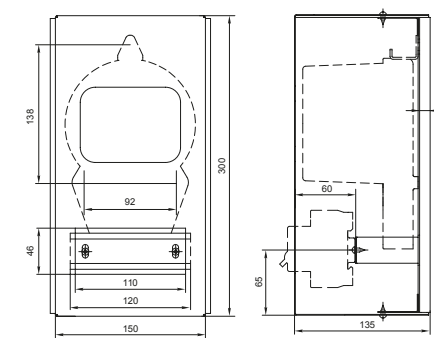
ТЕХНИЧЕСКИЕ ХАРАКТЕРИСТИКИ

Габаритные и установочные размеры

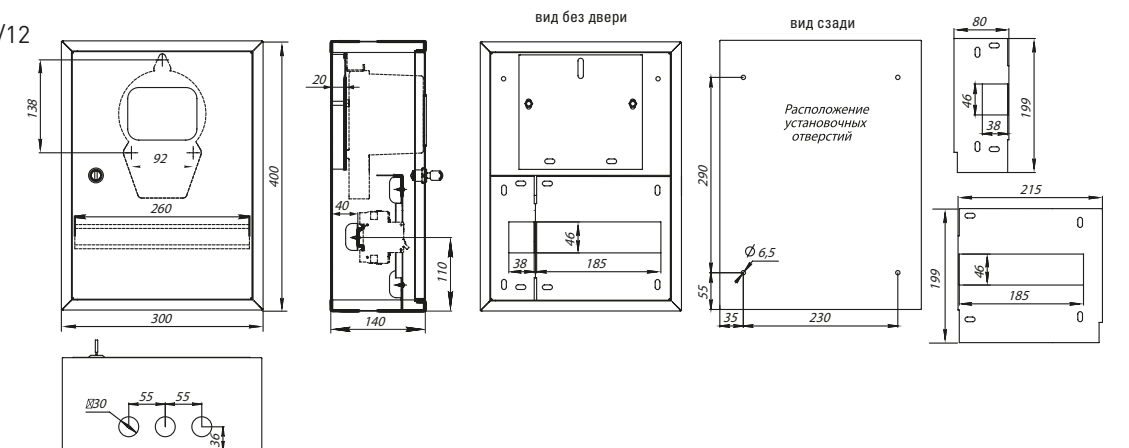
ЩУРн-1/9Э



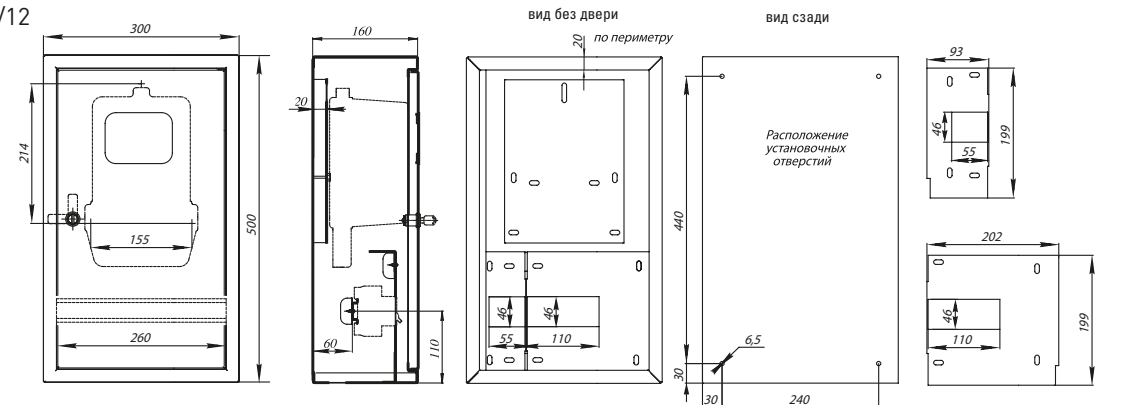
ЩУРн-1/6 (БУР)



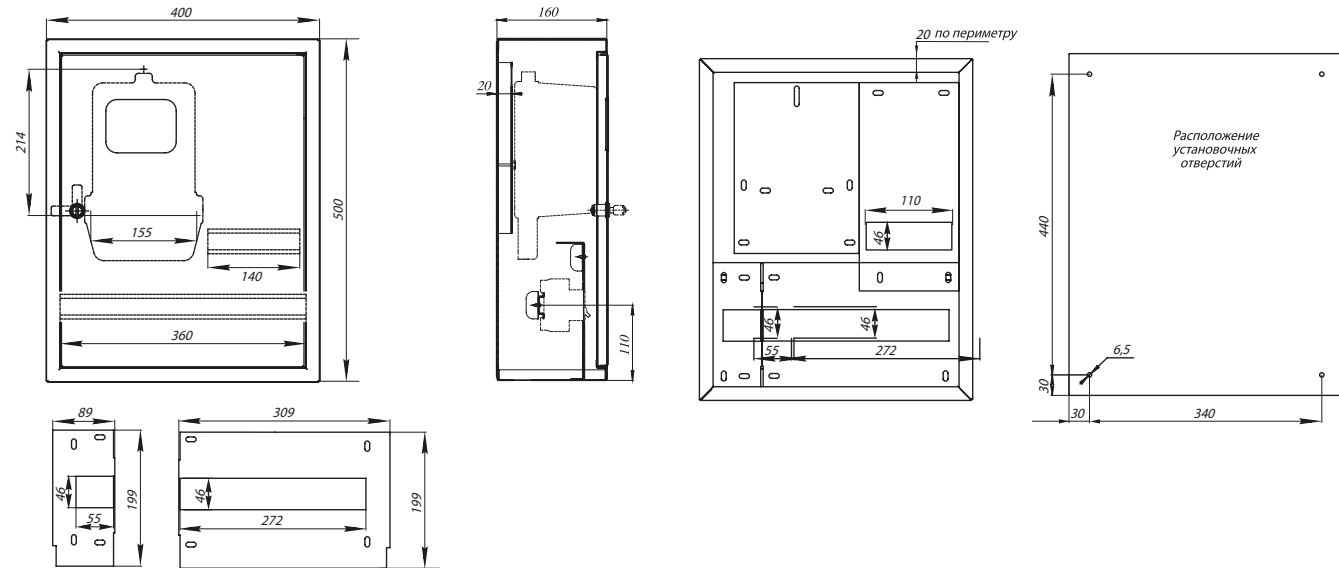
ЩУРн-1/9, ЩУРн-1/12



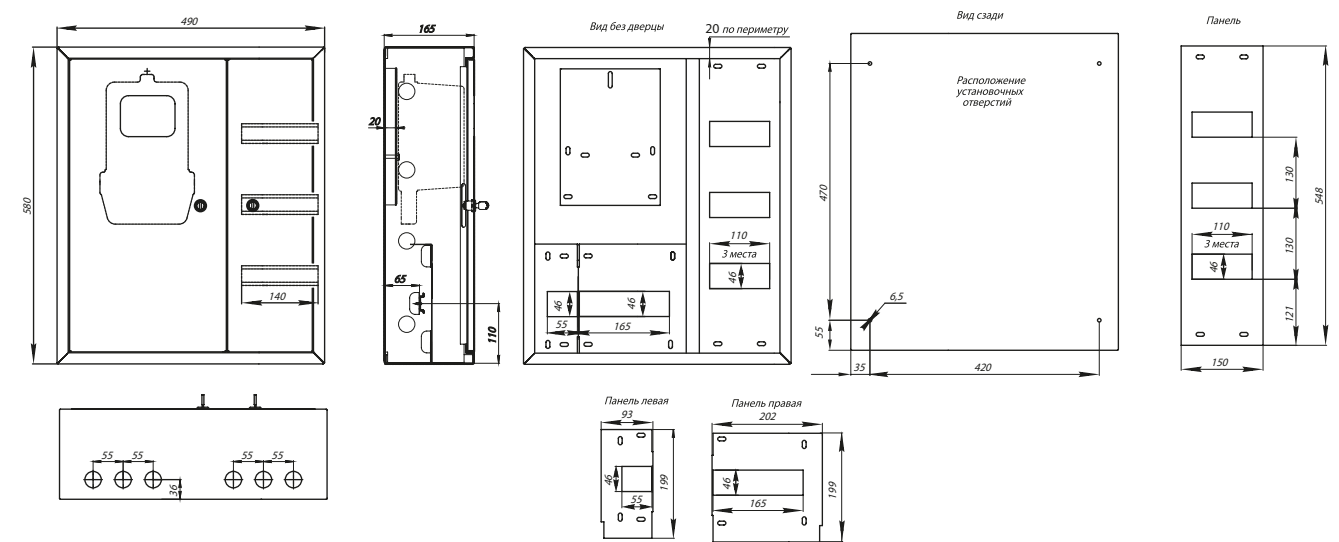
ЩУРн-3/9, ЩУРн-3/12



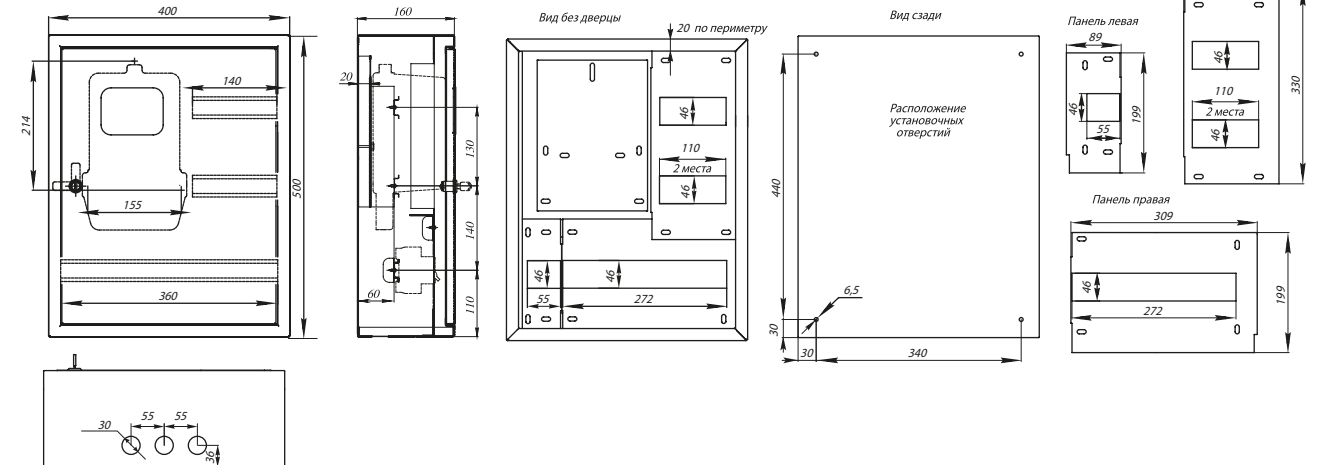
ЩУРН-3/24



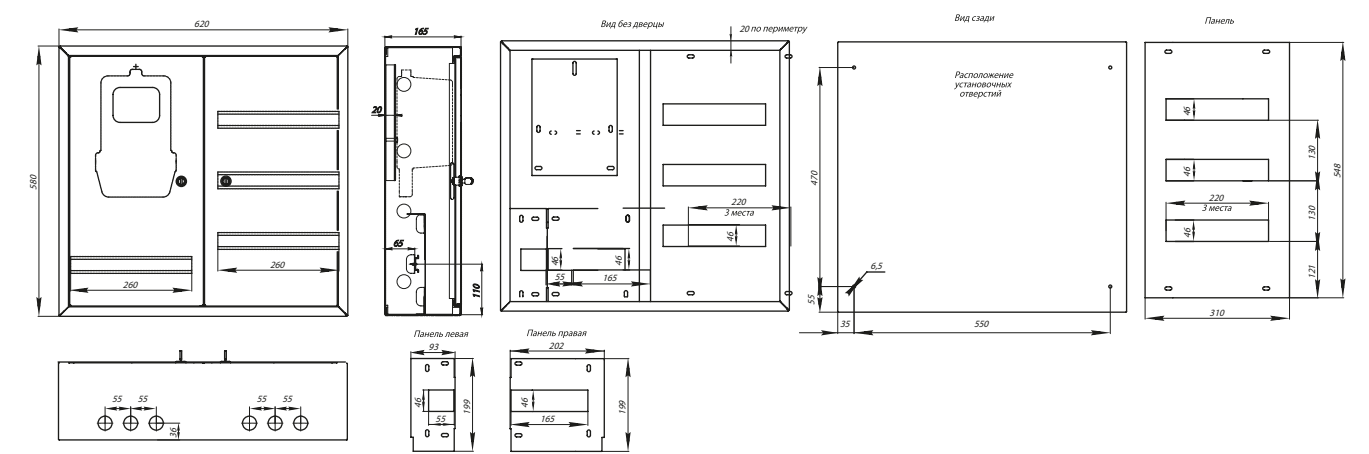
ЩУРН-3/30 двухдверный



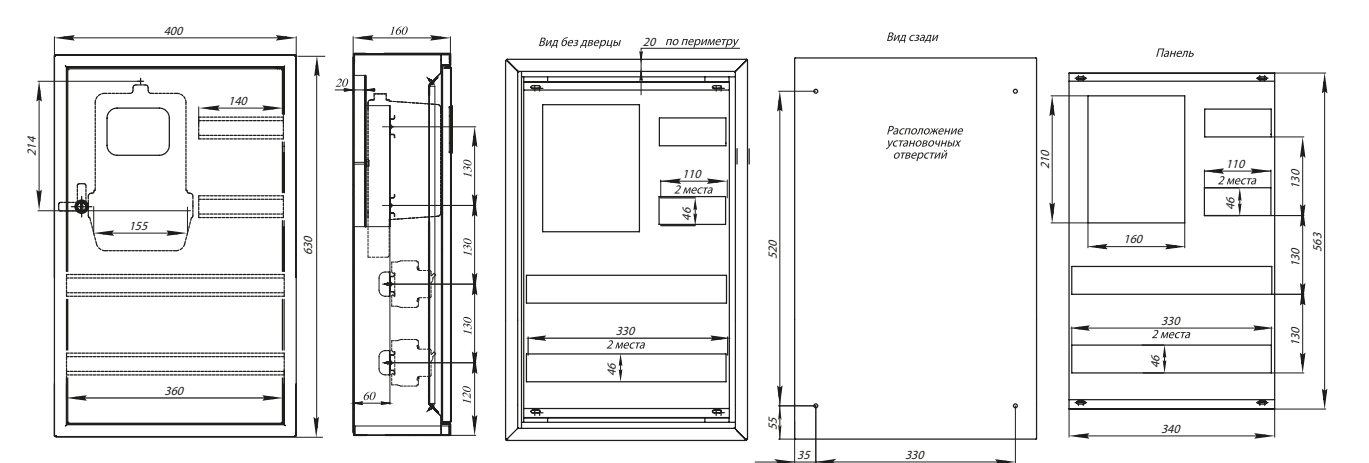
ЩУРН-3/30 однодверный



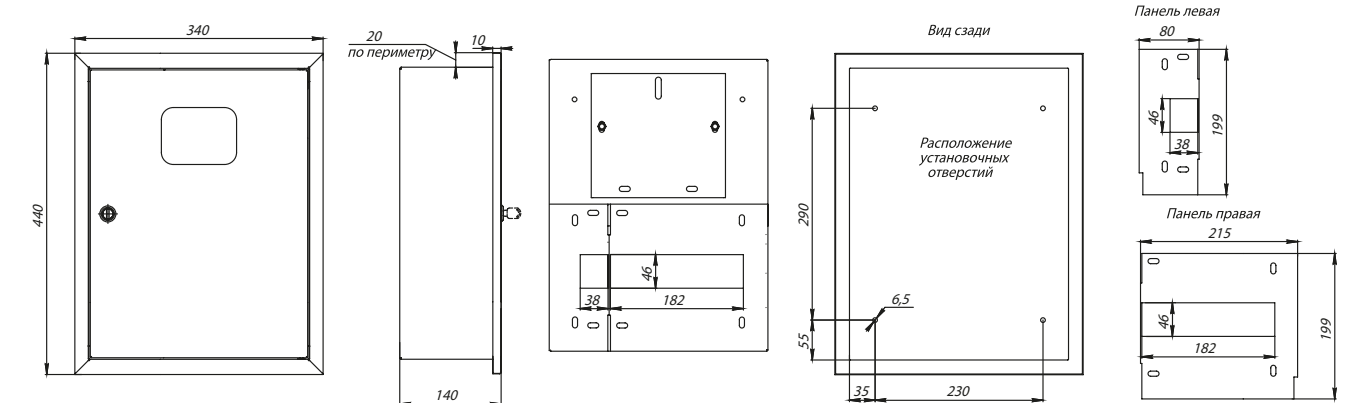
ЩУРН-3/48 двухдверный



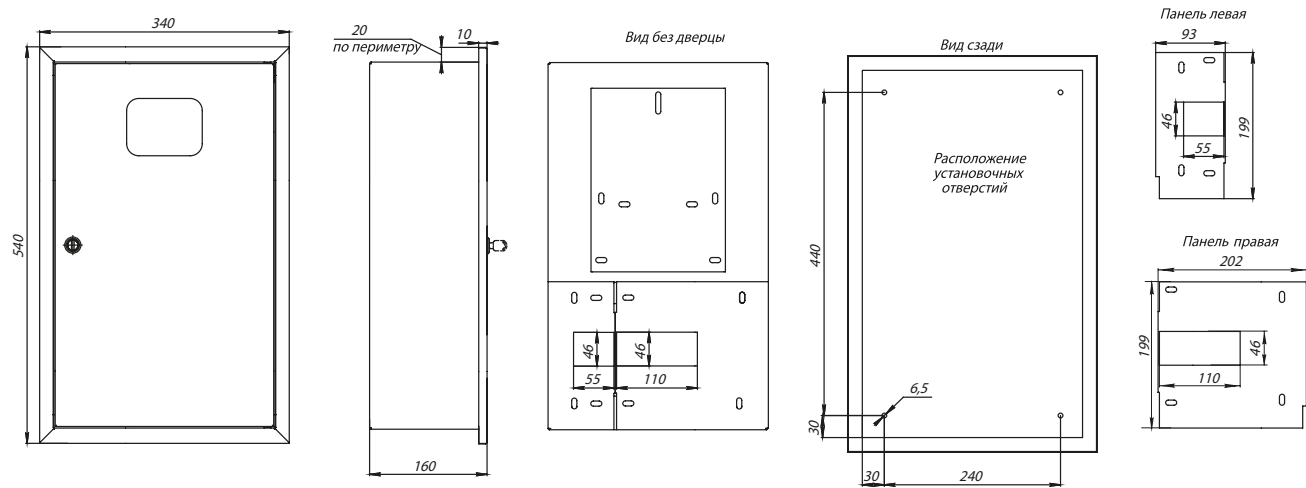
ЩУРН-3/48 однодверный



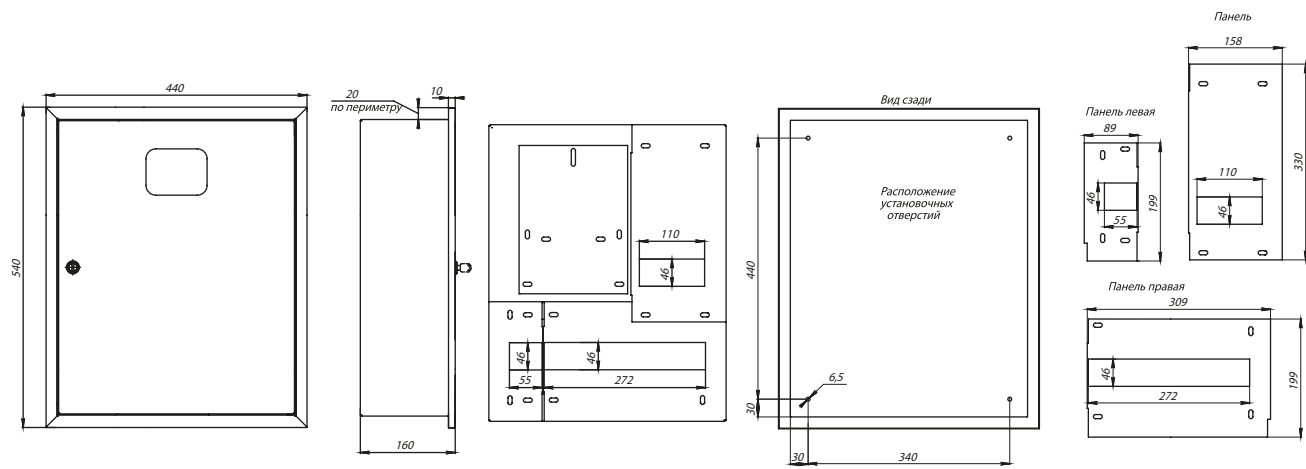
ЩУРВ-1/12



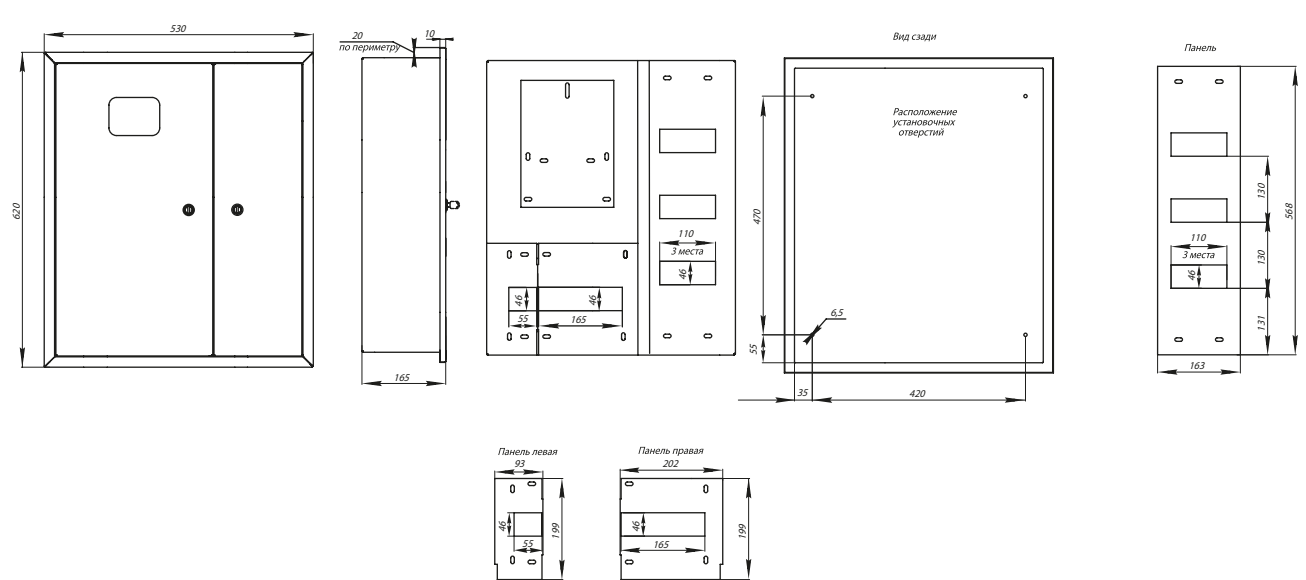
ЩУРВ-3/9, ЩУРВ-3/12



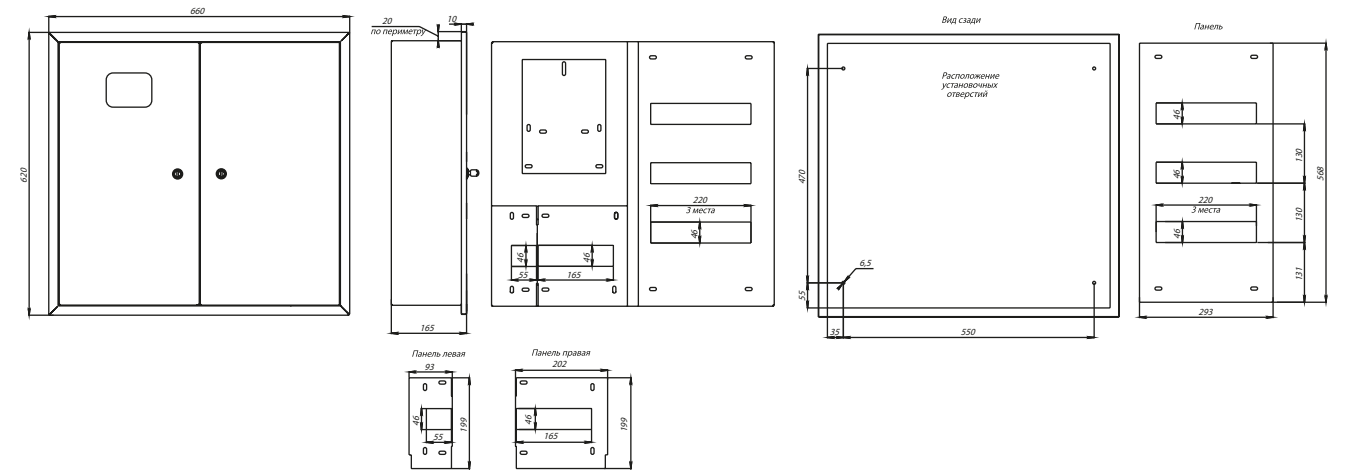
ЩУРВ-3/18, ЩУРВ-3/24



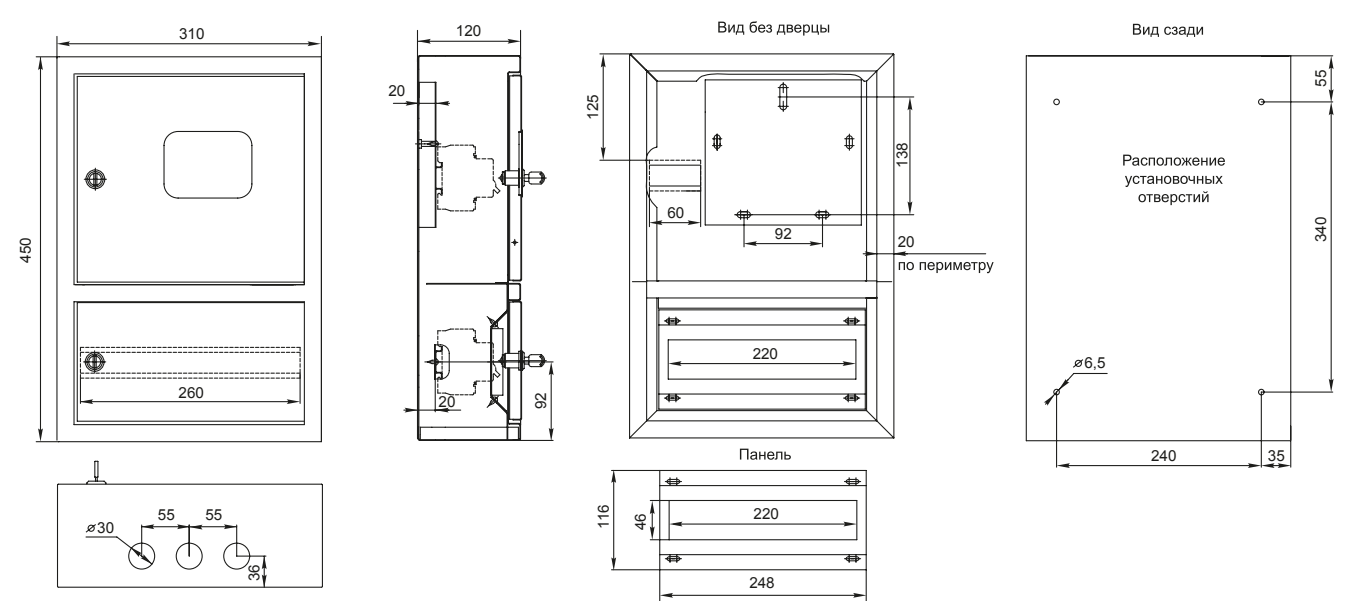
ЩУРВ-3/30 двухдверный



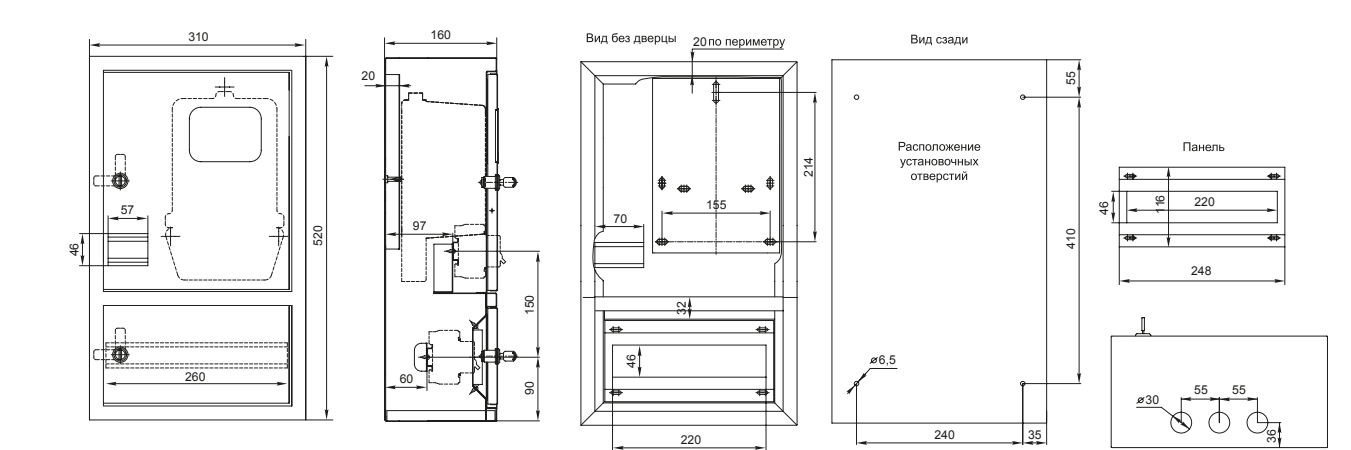
ЩУРВ-3/48 двухдверный



ЩУРН -1/14Э (БУР)



ЩУРН -3/15 (БУР)



ТЕХНИЧЕСКИЕ ХАРАКТЕРИСТИКИ

Параметры	Значения	
	ЩУРН	ЩУРВ
Номинальное напряжение, В	230/400	
Номинальный ток, А	125	
Материал и толщина корпуса	Сталь 0,8 мм	
Материал и толщина монтажной панели	Сталь оцинкованная 1,2 мм	
Тип покрытия	Порошковое окрашивание	
Цвет	RAL-7035 (шагрень)	
Подвод кабеля	Снизу	
Угол открытия дверей	120	
Способ установки	Навесной	Встраиваемый
Степень защиты по ГОСТ 14254	IP31	
Климатическое исполнение по ГОСТ 15150	УХЛ3	

Особенности эксплуатации и монтажа

1. Электрощиты должны эксплуатироваться только во взрывоопасных средах, не содержащих токопроводящей пыли и химически активных веществ.
2. Защитная панель вводного автомата позволяет опломбировывать автомат, при этом остается возможность оперативного монтажа всех остальных автоматических выключателей, установленных в боксе.
3. Установленные шины в дополнительной комплектации значительно сокращают время монтажа.
4. Для удобства настенной установки на задней стенке щита изготовлены монтажные отверстия и прилагается крепежный комплект.

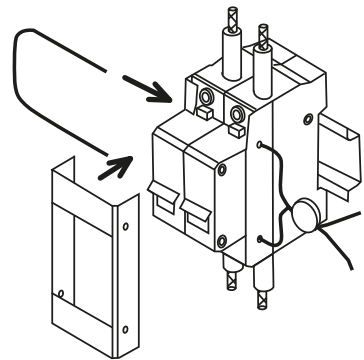
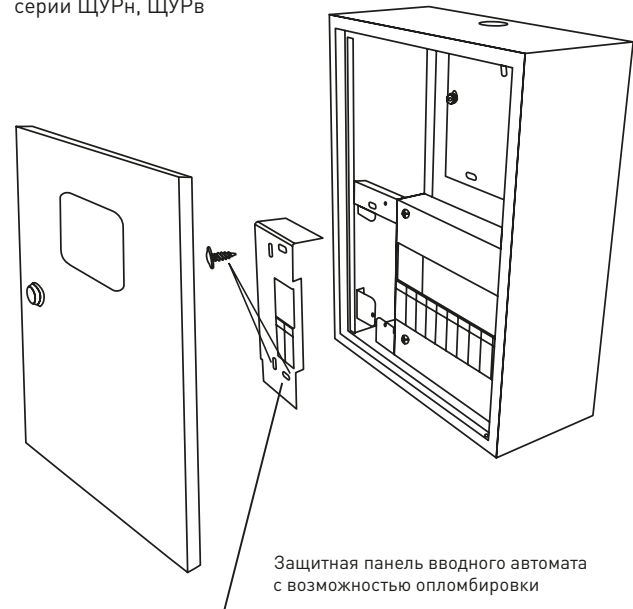


Схема монтажа боксов серии ЩУРН, ЩУРВ



Защитная панель вводного автомата с возможностью опломбировки

Типовая комплектация

1. Щит учетно-распределительный ЩУРН, ЩУРВ EKF PROxima.
2. DIN-рейка.
3. Монтажная панель*.
4. Поводок заземления.
5. Замок.
6. Знаки электробезопасности.
7. Монтажный комплект.
8. Маркировочная таблица.
9. Шины (только у серии sh).
10. Паспорт.

* Кроме моделей ЩУРН-1/6, ЩУРН-1/9Э, ЩУРН-1/12Э.

Щиты учетные ЩУ EKF PROxima

ЩУ-3/1-0 EKF PROxima

- Щит учетный
- Тип счетчика
- одно- или трехфазный
- Количество счетчиков
- Количество дверей
- 0 – одна, 1 – две

IP54

ГАРАНТИЯ
5 ЛЕТ

ГОСТ 1050-88



Щиты учетные ЩУ EKF PROxima предназначены для ввода электроэнергии и ее учета. Возможна установка модульного оборудования и электрических счетчиков. Сфера применения разнообразна:

от жилого сектора до промышленности. Электрощиты изготовлены из российской стали, соответствующей ГОСТ 1050-88. Сборка корпусов осуществляется методом сварки, что обеспечивает их высокую жесткость и герметичность соединения частей. В зависимости от модификации электрощиты выпускаются с одной и двумя дверями, оснащаются монтажной панелью или DIN-рейкой (для установки электронных счетчиков). Для снятия показаний счетчика в дверце щита предусмотрено прозрачное окно. Электрощиты имеют возможность опломбировки и защищены от коррозии и разрушающего воздействия погодных факторов благодаря фосфатированию и использованию атмосферостойкой порошковой краски.



Атмосферостойкая порошковая краска

Качественный сварной корпус

Скошенный желоб препятствует попаданию влаги внутрь

Усиленные петли

Возможность опломбировки двери щита

Обмедненные шпильки заземления. Закрепленный поводок заземления

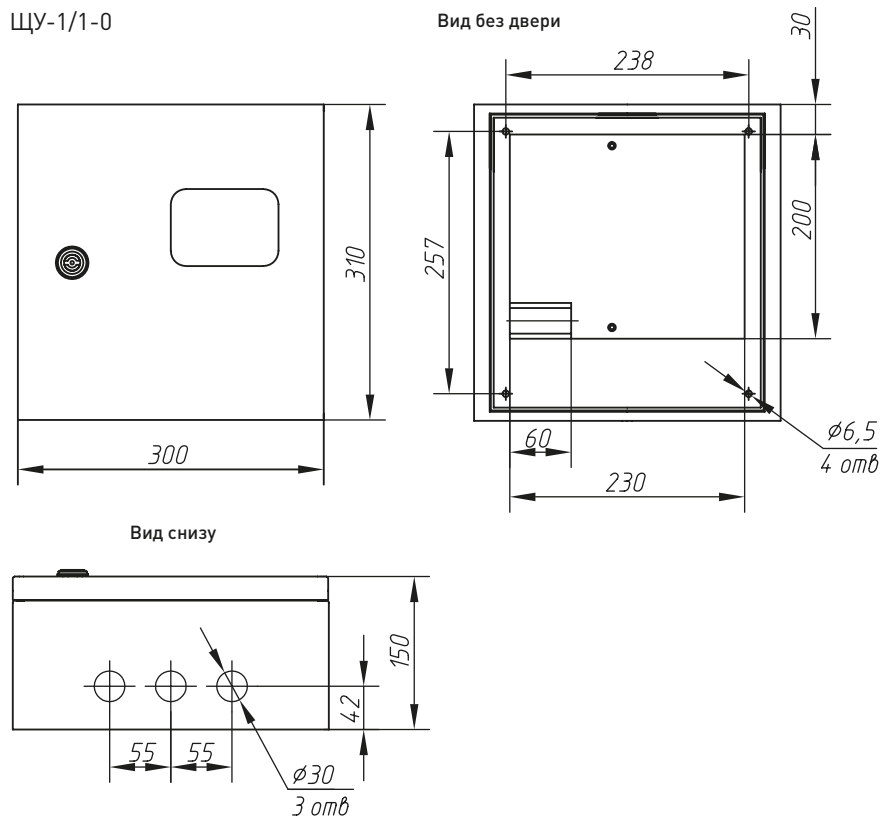
Наименование	Габариты (В × Ш × Г), мм	Габариты панели счетчика, мм	Макс. кол-во модулей	Масса нетто, кг	Артикул
ЩУРН-3/12 два отсека [БУР] IP54 EKF PROxim	540 × 300 × 160	250 × 208	12	7	mb54-3i
ЩУ-1/1-0 EKF PROxima	310 × 300 × 150	200 × 230	3	4	mb54-1
ЩУ-1/1-0 (ЩУРН-1/12) EKF PROxima	395 × 310 × 165	170 × 183	12	5,3	mb54-1m
ЩУ-1/1-0 (Э) EKF PROxima	250 × 300 × 100	Счетчик ставится на DIN-рейку	12	2,2	mb54-1E
ЩУ-1/1-1 двухдверный EKF PROxima	310 × 300 × 160	200 × 230	2+4	4,9	mb54-1-2
ЩУ-1/2-0 EKF PROxima	310 × 420 × 150	200 × 340	3	4,8	mb54-2
ЩУ-3/1-0 (ЩУРН-3/12) EKF PROxima	540 × 310 × 165*	275 × 208	12	6,6	mb54-3
ЩУ-3/1-0 EKF PROxima	395 × 310 × 150	300 × 252	3	5,1	mb54-3m
ЩУ-3/1-1 двухдверный EKF PROxima	445 × 400 × 150*	300 × 252	12	8,4	mb54-3-2

Изображение	Наименование	Длина хомута, м	Максимальная нагрузка, кг	Масса нетто, кг	Артикул
	Комплект для монтажа к столбу EKF PROxim Совместим со всеми навесными шкафами ЩРН, ЩМП, ЩУР	1,5	До 70	0,25	mb54-1k

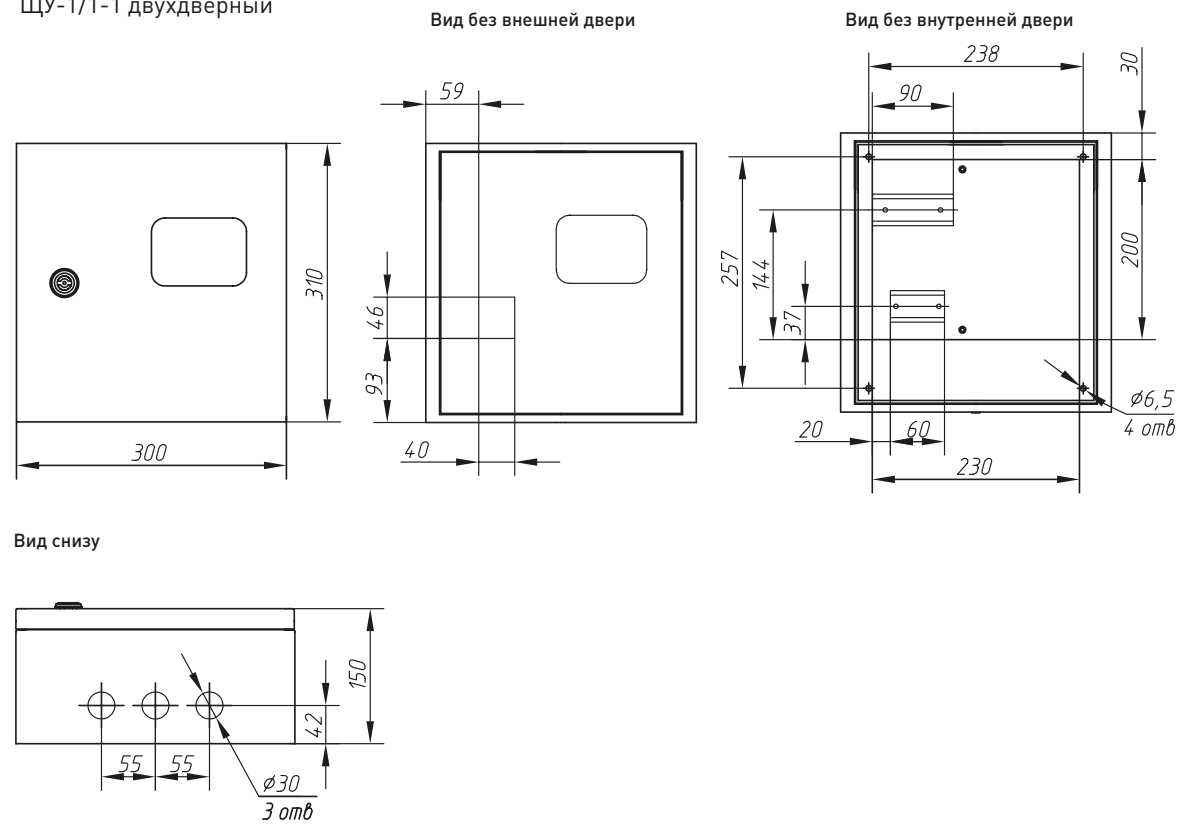
ТЕХНИЧЕСКИЕ ХАРАКТЕРИСТИКИ

Габаритные и установочные размеры

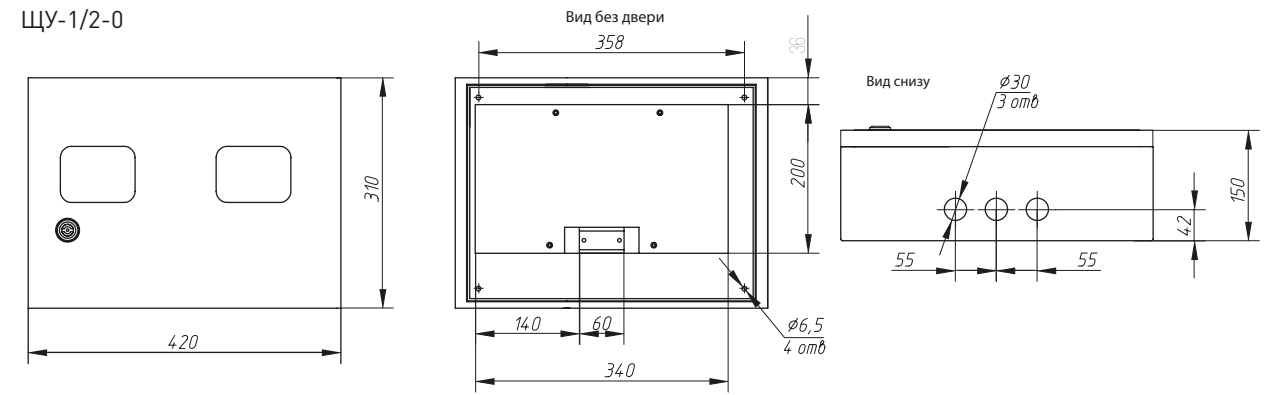
ЩУ-1/1-0



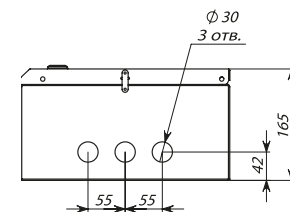
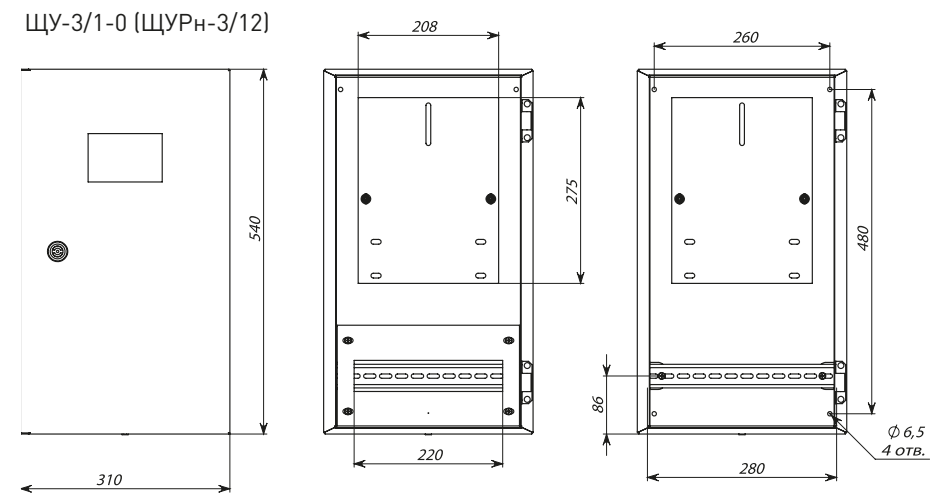
ЩУ-1/1-1 двухдверный



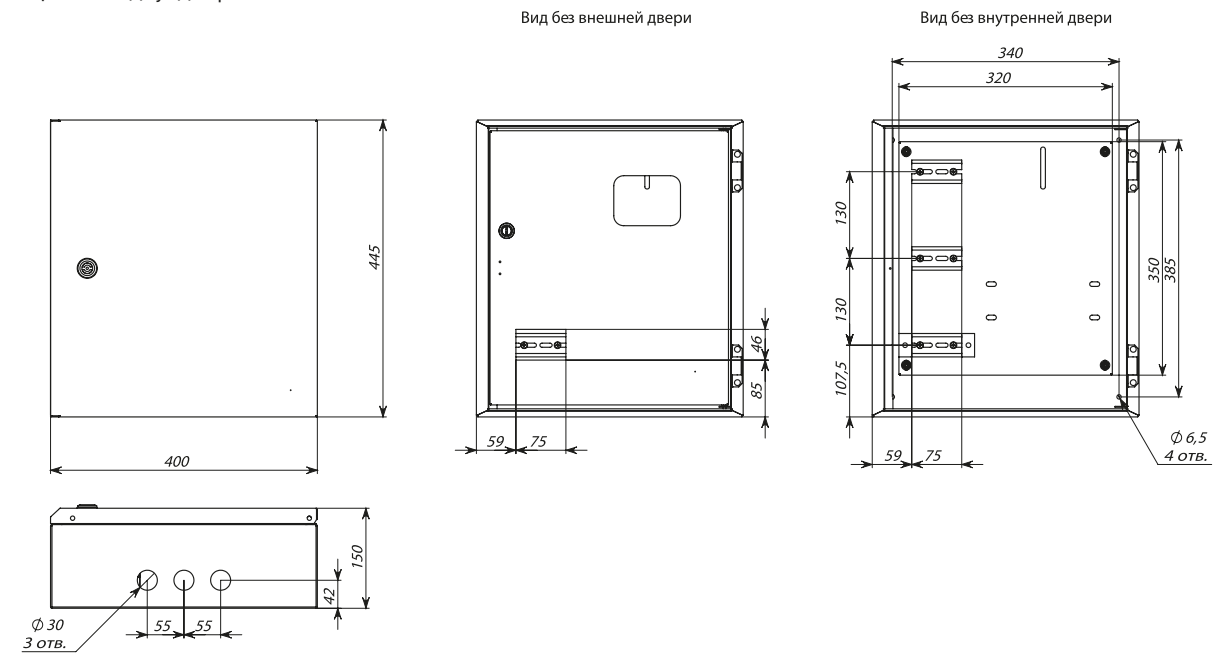
ЩУ-1/2-0



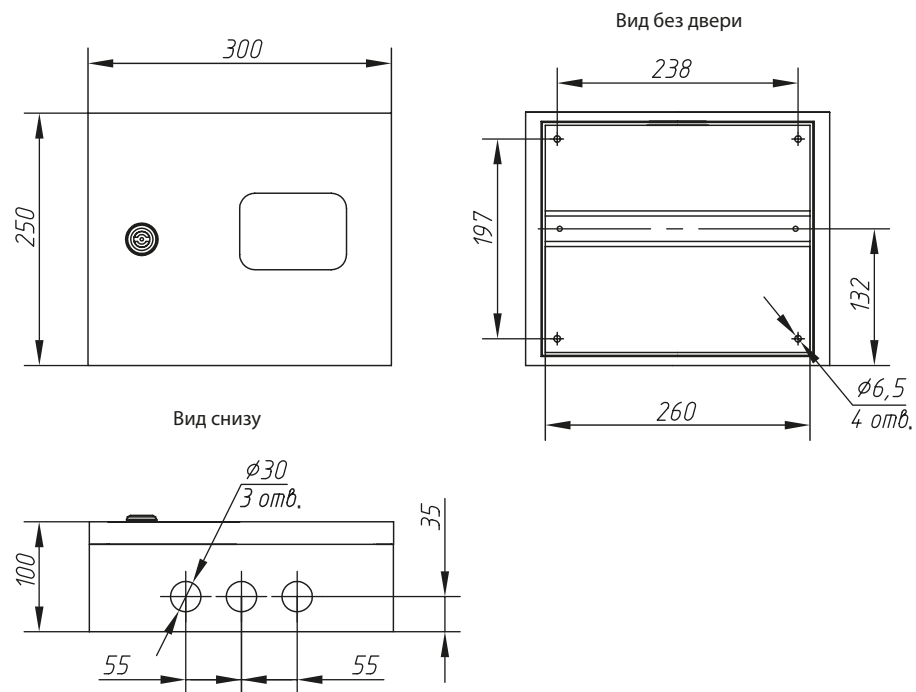
ЩУ-3/1-0 (ЩУРН-3/12)



ЩУ-3/1-1 двухдверный



ЩУ-1/1-0



ТЕХНИЧЕСКИЕ ХАРАКТЕРИСТИКИ

Параметры	Значения
Номинальный ток, А	125
Номинальное напряжение, В	230 / 400
Материал и толщина корпуса	Сталь до 1,2 мм
Материал и толщина монтажной панели	Сталь оцинкованная 1,2 мм
Тип покрытия	Порошковое окрашивание
Цвет	RAL-7035 (шагрень)
Подвод кабеля	Снизу
Угол открытия дверей	120
Способ установки	Навесной
Степень защиты по ГОСТ 14254	IP54
Климатическое исполнение по ГОСТ 15150	УХЛ2

Типовая комплектация

- Щит учетный ЩУ EKF PROxima.
- Монтажная панель*.
- Поводок заземления.
- Замок.
- Знаки электробезопасности.
- Монтажный комплект.
- Сальники.
- Паспорт.

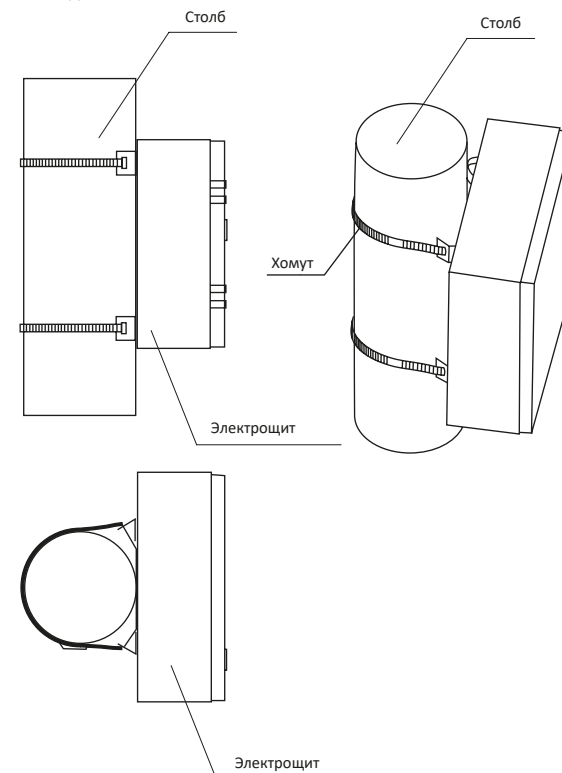
*Кроме тв54-1Е.

Крепление монтажное

- Кронштейн оцинкованный – 4 шт.
- Хомут ленточный из нержавеющей стали Moltiband – 2 шт.
- Замок Moltiband – 2 шт.
- Винт – 4 шт.
- Гайка с фланцем – 4 шт.
- Шайба кровельная герметичная – 4 шт.

Особенности эксплуатации и монтажа

- Электрощиты должны эксплуатироваться только в невзрывоопасных средах, не содержащих токопроводящей пыли и химически активных веществ.
- Щиты учета имеют возможность защиты от несанкционированного доступа благодаря опломбировке.
- Для удобства настенной установки на задней стенке щита заготовлены монтажные отверстия и прилагается крепежный комплект.
- Щиты учета оснащены скошенным желобом в конструкции корпуса, что дает дополнительную защиту от проникновения влаги и грязи внутрь щита.
- Крепление электрощита осуществляется как на плоскую поверхность, так и к столбу (комплект крепления приобретается отдельно).



Щиты учетно-распределительные навесные ЩУРн-П EKF BASIC



Щиты учетно-распределительные пластиковые ЩУРн-П IP55 EKF BASIC предназначены для установки однофазных и трехфазных счетчиков, а также модульных аппаратов защиты. Щиты имеют возможность опломбировки дверцы. Благодаря высокой степени пыле- и влагозащиты щиты можно устанавливать в помещениях с повышенным содержанием пыли и влаги, а также на улице. Возможность опломбировки щитов позволяет использовать их в частном секторе и дачном строительстве. Окошки выполнены из прочного и прозрачного пластика, обеспечивают легкое и удобное считывание показателей электросчетчика, а также дают возможность контролировать текущее состояние аппаратов защиты. Дверцы выполнены съемными.



Корпус не выгорает на солнце



Корпус не требует заземления




Опломбировка корпуса



Штатные пазы для крепления счетчиков

Изображение	Наименование	Габариты (В × Ш × Г), мм	Кол-во модулей общее / под опломбировку	Кол-во DIN-реек	Тип дверцы	Артикул
	ЩУРн-П 1/3 (224x270x110) IP55 EKF BASIC	224 × 270 × 110	3 / 0			pb-1/3-55-bas
	ЩУРн-П 1/8 (366x200x117) IP55 EKF BASIC	366 × 214 × 117	8 / 0	1 (для модульной автоматики)	Съемная	pb-1/8-55-bas
	ЩУРн-П 3/10 (344x271x113) IP55 EKF BASIC	344 × 271 × 113	10 / 0			pb-3/10-55-bas

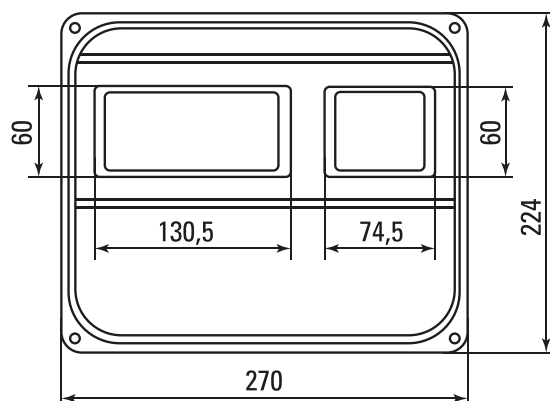
Изображение	Наименование	Габариты (В × Ш × Г), мм	Кол-во модулей общее / под опломбировку	Кол-во DIN-реек	Тип дверцы	Артикул
	ЩУРН-П 3/7 с КМПН (370x325x105) IP55 EKF BASIC	398 × 353 × 132	7 / 4	2 (для модульной автоматики)	Съемная	pb-3/7-55-bas

ТЕХНИЧЕСКИЕ ХАРАКТЕРИСТИКИ

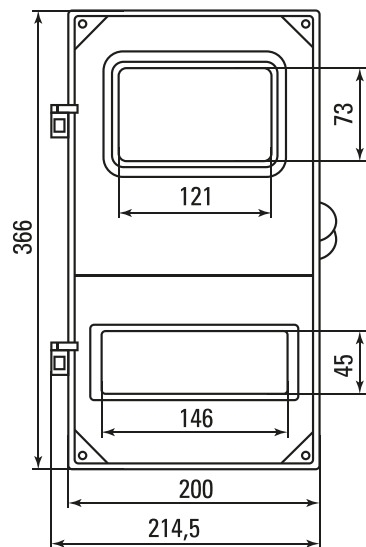
Параметры	Значения
Номинальное напряжение, В	230 / 400
Номинальный ток, А	125
Угол открытия дверей	180°
Степень защиты по ГОСТ 14254	IP55
Климатическое исполнение по ГОСТ 15150	УХЛ2

Габаритные и установочные размеры

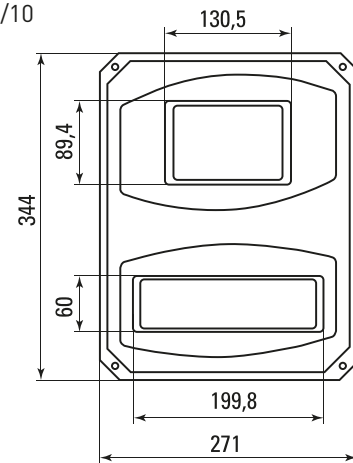
ЩУРН-П 1/3



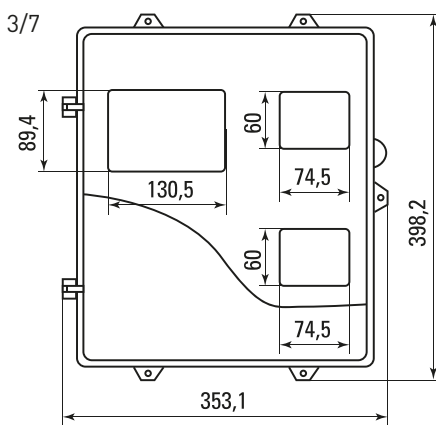
ЩУРН-П 1/8



ЩУРН-П 3/10



ЩУРН-П 3/7



Особенности эксплуатации и монтажа

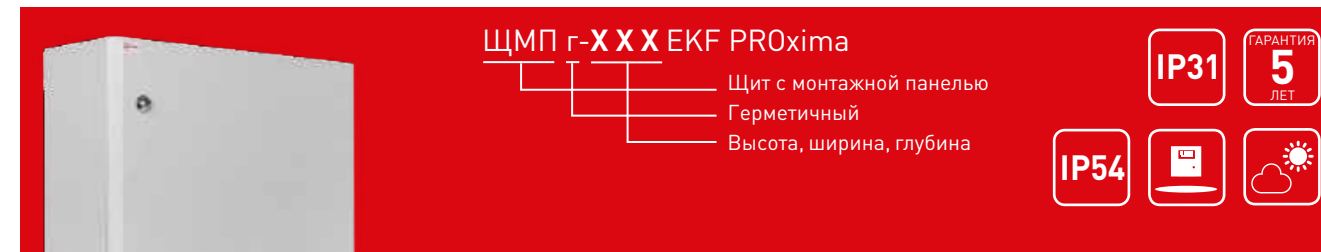
1. Монтаж и подключение электрощитов должны осуществляться квалифицированным электротехническим персоналом. Диапазон рабочих температур: от -40 до +45 °С.
2. Щиты должны эксплуатироваться только во невзрывоопасных средах, не содержащих токопроводящей пыли и химически активных веществ.
3. Для монтажа на стену в задней стенке щита заготовлены отверстия и прилагается крепежный комплект.
4. Для монтажа на столб применяется аксессуар – монтажный комплект для столба (приобретается отдельно).
5. Для установки счетчиков различных моделей внутри щита установлены цилиндрические опоры.

Типовая комплектация

1. Корпус ЩУРН-П IP55 EKF BASIC.
2. Сальники типа «пирамидка».
3. DIN-рейка для модульной автоматики.
4. Бокс КМПН на 4 модуля (только у арт. pb-3/7-55-bas).
5. Монтажный комплект (дюбели + саморезы).
6. Паспорт.

ЩИТЫ С МОНТАЖНОЙ ПАНЕЛЬЮ (АВТОМАТИЗАЦИИ) НАВЕСНЫЕ

Щиты с монтажной панелью ЩМП и ЩМПг (IP 54) EKF PROxima



Щиты с монтажной панелью ЩМП и ЩМПг EKF PROxima являются надежной оболочкой для сборки щитов управления, автоматизации и пунктов распределения. Возможна установка различного модульного и силового оборудования. Сфера применения разнообразна: от жилого сектора до промышленности. Электрощиты изготовлены из российской стали, соответствующей ГОСТ 1050-88. Сборка корпусов осуществляется методом сварки, что обеспечивает их высокую жесткость и герметичность соединения частей. Монтажная панель выполнена съемной, что облегчает процесс монтажа оборудования. Электрощиты защищены от коррозии и разрушающего воздействия погодных факторов благодаря фосфатированию и использованию атмосферостойкой порошковой краски.



Атмосферостойкая порошковая краска



Качественный сварной корпус



Большой выбор типоразмеров и комплектаций



Обмедненные шпильки. Закрепленный поводок заземления



ТОЛЬКО ДЛЯ IP54



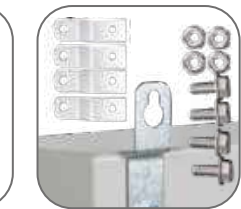
Герметичный уплотнитель на дверце и пыле-влагозащитный замок



Скошенный желоб препятствует попаданию влаги внутрь



Усиленные петли



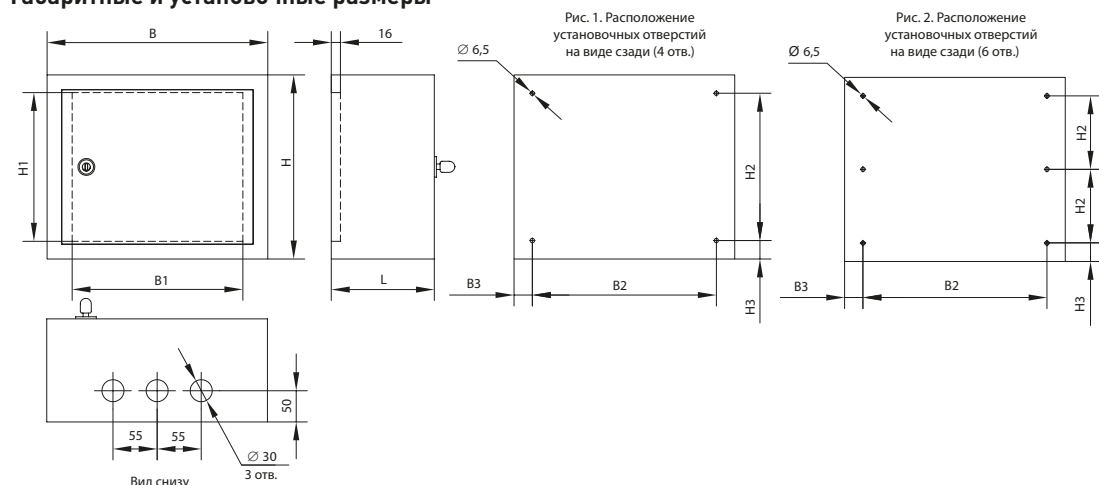
Пластины для навесного монтажа

Наименование	Габариты (В × Ш × Г), мм	Габариты монтажной панели, мм	Масса нетто, кг	Артикул
ЩМП-25 × 30 × 14 EKF PROxima (ЩМП-02)	250 × 300 × 140	212 × 232	2,88	mb22-02
ЩМП-27 × 21 × 14 EKF PROxima (ЩМП-00)	270 × 210 × 140	222 × 142	2,3	mb22-00
ЩМП-30 × 21 × 14 EKF PROxima (ЩМП-00)	300 × 210 × 140	262 × 142	2,8	mb-22-000
ЩМП-35 × 30 × 15 EKF PROxima (ЩМП-03)	350 × 300 × 155	302 × 232	3,92	mb22-03
ЩМП-40 × 30 × 15 EKF PROxima (ЩМП-04)	400 × 300 × 155	362 × 232	4,8	mb22-04
ЩМП-40 × 30 × 22 EKF PROxima (ЩРМ-1)	400 × 300 × 220	362 × 232	5,4	mb22-1
ЩМП-40 × 40 × 15 EKF PROxima (ЩМП-05)	400 × 400 × 155	362 × 332	5,9	mb22-05
ЩМП-40 × 40 × 30 EKF PROxima (ЩМП-10)	400 × 400 × 300	362 × 332	7,62	mb22-10
ЩМП-41 × 21 × 14 EKF PROxima (ЩМП-01)	410 × 210 × 140	362 × 142	3,34	mb22-01
ЩМП-50 × 40 × 17 EKF PROxima (ЩМП-06)	500 × 400 × 170	452 × 340	7,2	mb22-06
ЩМП-50 × 40 × 22 EKF PROxima (ЩРМ-2)	500 × 400 × 220	452 × 340	8,05	mb22-2
ЩМП-60 × 40 × 21 EKF PROxima (ЩМП-09)	600 × 400 × 210	552 × 332	9,23	mb22-09
ЩМП-60 × 40 × 40 EKF PROxima (ЩМП-11)	600 × 400 × 400	552 × 332	12,14	mb22-11
ЩМП-60 × 60 × 40 EKF PROxima (ЩМП-12)	600 × 600 × 400	552 × 532	16,3	mb22-12
ЩМП-65 × 50 × 15 EKF PROxima	650 × 500 × 150	602 × 440	10,92	mb22-31
ЩМП-65 × 50 × 22 EKF PROxima (ЩРМ-3)	650 × 500 × 220	602 × 440	12,43	mb22-3
ЩМП-70 × 50 × 21 EKF PROxima (ЩМП-07)	700 × 500 × 210	652 × 432	13,8	mb22-07
ЩМП-80 × 60 × 25 EKF PROxima (ЩРМ-4)	800 × 600 × 250	752 × 540	25,1	mb22-4
ЩМП-90 × 70 × 26 EKF PROxima (ЩМП-08)	900 × 700 × 260	852 × 632	24,1	mb22-08
ЩМП-100 × 65 × 30 EKF PROxima (ЩРМ-5)	1000 × 650 × 300	930 × 585	29,95	mb22-5
ЩМП-120 × 75 × 30 EKF PROxima (ЩРМ-6)	1200 × 750 × 300	1120 × 676	39,73	mb22-6
ЩМП-132 × 75 × 30 EKF PROxima (ЩРМ-7)	1320 × 750 × 300	1222 × 700	40,25	mb22-7

Наименование	Габариты (В x Ш x Г), мм	Габариты монтажной панели, мм	Масса нетто, кг	Артикул
ЩМПг-25 x 30 x 15 EKF PROxima	250 x 300 x 150	212 x 232	4,3	mb24-01
ЩМПг-30 x 21 x 15 EKF PROxima	300 x 210 x 150	262 x 172	2,8	mb24-02
ЩМПг-40 x 21 x 15 EKF PROxima	400 x 210 x 150	362 x 172	10,92	mb22-31
ЩМПг-40 x 30 x 22 EKF PROxima (ЩРHM-1)	400 x 300 x 220	362 x 232	7,2	mb24-1
ЩМПг-40 x 40 x 15 EKF PROxima	400 x 400 x 150	362 x 362	6,5	mb24-003
ЩМПг-40 x 40 x 25 EKF PROxima	400 x 400 x 250	362 x 362	7,8	mb24-04
ЩМПг-40 x 60 x 25 EKF PROxima	400 x 600 x 250	362 x 562	11	mb24-05
ЩМПг-50 x 40 x 22 EKF PROxima (ЩРHM-2)	500 x 400 x 220	452 x 340	11,39	mb24-2
ЩМПг-60 x 60 x 25 EKF PROxima	600 x 600 x 250	562 x 562	15	mb24-06
ЩМПг-65 x 50 x 22 EKF PROxima (ЩРHM-3)	650 x 500 x 220	602 x 440	15,76	mb24-3
ЩМПг-80 x 60 x 25 EKF PROxima (ЩРHM-4)	800 x 600 x 250	752 x 540	24,15	mb24-4
ЩМПг-100 x 65 x 30 EKF PROxima (ЩРHM-5)	1000 x 650 x 300	930 x 585	33,03	mb24-5
ЩМПг-120 x 75 x 30 EKF PROxima (ЩРHM-6)	1200 x 750 x 300	1120 x 676	42,78	mb24-6
ЩМПг-132 x 75 x 30 EKF PROxima (ЩРHM-7)	1320 x 750 x 300	1222 x 700	40,2	mb24-07

ТЕХНИЧЕСКИЕ ХАРАКТЕРИСТИКИ

Габаритные и установочные размеры



Наименование	В, мм	B1, мм	B2, мм	B3, мм	Н, мм	Н1, мм	Н2, мм	Н3, мм	L, мм	Рис.
ЩМПг-25 x 30 x 14 EKF PROxima	300	232	240		250	202	190			1
ЩМПг-27 x 21 x 14 EKF PROxima	210	142	150		270	222	210			
ЩМПг-35 x 30 x 15 EKF PROxima		232	240		350	302	290			
ЩМПг-40 x 30 x 15 EKF PROxima	300	232	240		400	362	340			
ЩМПг-40 x 30 x 22 EKF PROxima		232	240		400	362	340			
ЩМПг-40 x 40 x 15 EKF PROxima	400	332	340		400	362	340			
ЩМПг-40 x 40 x 30 EKF PROxima		332	340		400	362	340			
ЩМПг-41 x 21 x 14 EKF PROxima	210	142	150	30	410	362	350			
ЩМПг-50 x 40 x 17 EKF PROxima		332	340		500	452	440			
ЩМПг-50 x 40 x 22 EKF PROxima	400	332	340		500	452	440	30		
ЩМПг-60 x 40 x 21 EKF PROxima		332	340		600	552	540			
ЩМПг-60 x 40 x 40 EKF PROxima		332	340		600	552	540			
ЩМПг-60 x 60 x 40 EKF PROxima	600	532	540		600	552	540			
ЩМПг-65 x 50 x 22 EKF PROxima	500	432	440		650	602	580			
ЩМПг-70 x 50 x 21 EKF PROxima		432	440		700	652	640			
ЩМПг-80 x 60 x 25 EKF PROxima	600	532	536	32	800	752	740			
ЩМПг-90 x 70 x 26 EKF PROxima	700	632	640		900	852	840			
ЩМПг-100 x 65 x 30 EKF PROxima	650	562	590		1000	902	890			
ЩМПг-120 x 75 x 30 EKF PROxima	750	662	690		1200	1102	1090			
ЩМПг-132 x 75 x 30 EKF PROxima		662	690		1320	1222	1210	38		
ЩМПг-25 x 30 x 15 EKF PROxima	300	232	248		250	212	198		150	
ЩМПг-40 x 30 x 22 EKF PROxima		232	248	26	400	362	348	26		
ЩМПг-50 x 40 x 22 EKF PROxima	400	332	348		500	452	448		220	
ЩМПг-65 x 50 x 22 EKF PROxima	500	432	432	34	650	602	602	24		
ЩМПг-80 x 60 x 25 EKF PROxima	600	532	548		800	752	748		250	
ЩМПг-100 x 65 x 30 EKF PROxima	650	562	598	26	1000	902	898	26	300	
ЩМПг-120 x 75 x 30 EKF PROxima	750	662	698		1200	1102	1098		2	

Параметры	Значения	
	ЩМП	ЩМПг
Номинальное напряжение, В	230 / 400	
Номинальный ток, А	630	
Материал и толщина корпуса, мм	Сталь до 1,2	Сталь до 1,5
Материал и толщина монтажной панели, мм	Сталь оцинкованная до 1,5	
Тип покрытия	Порошковое окрашивание	
Цвет	RAL-7035 (шагрень)	
Подвод кабеля	Снизу	
Угол открытия дверей	120°	
Способ установки	Навесной, напольный (с цоколем)	
Степень защиты по ГОСТ 14254	IP31	IP54
Климатическое исполнение по ГОСТ 15150	УХЛ3	УХЛ2

Особенности эксплуатации и монтажа

1. Электрощиты должны эксплуатироваться только во взрывоопасных средах, не содержащих токопроводящей пыли и химически активных веществ.
2. Электрощиты оснащены съемной монтажной панелью, что облегчает процесс монтажа оборудования.
3. Модели со степенью защиты IP54 оснащены скошенным желобом в конструкции корпуса, что дает дополнительную защиту от проникновения влаги и грязи внутрь щита.
4. Для удобства настенной установки на задней стенке щита заготовлены монтажные отверстия и прилагается крепежный комплект.

Типовая комплектация

1. Щит с монтажной панелью ЩМП EKF PROxima.
2. Монтажная панель.
3. Поводок заземления.
4. Замок (IP31 – почтовый, IP54 – «треугольник»).
5. Знаки электробезопасности.
6. Монтажный комплект.
7. Сальники (модели IP54).
8. Паспорт.

Щиты с монтажной панелью ЩМПг RAL 3001 IP54 EKF PROxima

ЩМП-Х Х Х EKF PROxima

Щит с монтажной панелью
Высота, ширина, глубина

IP54 **ГАРАНТИЯ 5 ЛЕТ**

Щиты с монтажной панелью ЩМПг RAL 3001 EKF PROxima являются надежной оболочкой для сборки щитов пожарной автоматики. Наличие полноразмерной оцинкованной монтажной панели в стандартной комплектации позволяет собирать щиты управления пожарными насосами и щиты пожарной сигнализации любой сложности. Возможна установка модульного и силового оборудования, а также вывод аппаратуры управления на дверь щита. Электрощиты окрашены атмосферостойкой порошковой краской в красный цвет.



- Атмосферостойкая порошковая краска RAL 3001
- Качественный сварной корпус
- Скошенный желоб препятствует попаданию влаги внутрь
- Усиленные петли
- Герметичный уплотнитель на дверце и пыле-влагозащищенный замок
- Пластины для навесного монтажа

Изображение	Наименование	Габариты (В x Ш x Г), мм	Габариты монтажной панели, мм	Масса, кг	Артикул
	ЩМПг-40.30.22 (ЩРHM-1) RAL 3001 EKF PROxima	400 x 300 x 220	362 x 232	7,2	mb24-1-3001
	ЩМПг-50.40.22 (ЩРHM-2) RAL 3001 EKF PROxima	500 x 400 x 220	452 x 340	11,39	mb24-2-3001
	ЩМПг-60.60.25 RAL 3001 EKF PROxima	600 x 600 x 250	562 x 562	15	mb24-06-3001
	ЩМПг-65.50.22 (ЩРHM-3) RAL 3001 EKF PROxima	650 x 500 x 220	602 x 440	15,76	mb24-3-3001
	ЩМПг-80.60.25 (ЩРHM-4) RAL 3001 EKF PROxima	800 x 600 x 250	752 x 540	24,15	mb24-4-3001
	ЩМПг-100.65.30 (ЩРHM-5) RAL 3001 EKF PROxima	1000 x 650 x 300	930 x 585	33,03	mb24-5-3001

ТЕХНИЧЕСКИЕ ХАРАКТЕРИСТИКИ

Параметры	Значения
Номинальное напряжение, В	230 / 400
Тип покрытия	Порошковое окрашивание
Цвет	RAL-3001
Подвод кабеля	Снизу
Угол открытия двери	120°
Способ установки	Навесной
Степень защиты по ГОСТ 14254	IP54
Климатическое исполнение по ГОСТ 15150	УХЛ2

Особенности эксплуатации и монтажа

1. Электрощиты должны эксплуатироваться только во взрывоопасных средах, не содержащих токопроводящей пыли и химически активных веществ.

2. Электрощиты оснащены съемной монтажной панелью, что облегчает процесс монтажа оборудования.
3. Модели со степенью защиты IP54 оснащены скошенным желобом в конструкции корпуса, что дает дополнительную защиту от проникновения влаги и грязи внутрь щита.
4. Для удобства настенной установки на задней стенке щита заготовлены монтажные отверстия и прилагается крепежный комплект.

Типовая комплектация

1. Щиты с монтажной панелью ЩМПг RAL 3001 EKF PROxima.
2. Монтажная панель.
3. Поводок заземления.
4. Замок (IP54 – «треугольник»).
5. Знаки электробезопасности.
6. Монтажный комплект.
7. Сальники.
8. Паспорт.

ЩМПг «Гранит» IP66 EKF PROxima



Щафы ЩМП серии «Гранит» являются надежной оболочкой для сборки щитов управления и автоматизации, рассчитанных на работу в тяжелых условиях. Высокая степень герметичности и полностью проваренные швы позволяют использовать шкаф под открытым небом, а также в промышленности и в запыленных помещениях. Исполнение шкафа позволяет установить как модульное, так и силовое оборудование.



Съемные кабельные фланцы сверху и снизу



Степень защиты IP66, исполнение УХЛ1



Возможность регулировки глубины установленного оборудования

- Возможность на стадии заказа выбирать, на что будет крепиться оборудование: монтажная плата или шасси с комплектом DIN-реек.
- Наличие защитного козырька.
- Наличие съемных кабельных вводов сверху и снизу шкафа.

Выбираем габарит шкафа

Описание	Наименование	Габариты, мм	Артикул
Выбор происходит с учетом габаритов оборудования, которое будет установлено в шкаф. Рекомендуется оставлять не меньше 30% свободного пространства внутри шкафа во избежание перегрева оборудования.	ЩМПг-40.32.22 «Гранит» IP66 EKF PROxima	400 × 320 × 220	mb66-1
	ЩМПг-50.40.22 «Гранит» IP66 EKF PROxima	500 × 400 × 220	mb66-2
	ЩМПг-65.50.22 «Гранит» IP66 EKF PROxima	650 × 500 × 220	mb66-3
	ЩМПг-80.60.25 «Гранит» IP66 EKF PROxima	800 × 600 × 250	mb66-4
	ЩМПг-100.65.27 «Гранит» IP66 EKF PROxima	1000 × 650 × 270	mb66-5
	ЩМПг-120.65.27 «Гранит» IP66 EKF PROxima	1200 × 650 × 270	mb66-6
	ЩМПг-140.65.27 «Гранит» IP66 EKF PROxima	1400 × 650 × 270	mb66-7

Затем, с учетом габаритов оборудования, выбираем монтажную плату или комплект DIN-реек

Описание	Наименование	Артикул	Описание	Наименование	Артикул
Является универсальным элементом для размещения любого оборудования, преимущественно силового, и аппаратуры управления, автоматизации и контроля.	Монтажная панель для 40.32.22 «Гранит» EKF PROxima	mb66-1m	Предназначены для установки модульного оборудования и при необходимости для вывода оборудования под фальшпанель для обеспечения защиты от прикосновений.	Шасси с дин-рейками на 24 модуля для 40.32.22 «Гранит» EKF PROxima	mb66-1r
	Монтажная панель для 50.40.22 «Гранит» EKF PROxima	mb66-2m		Шасси с дин-рейками на 48 модулей для 50.40.22 «Гранит» EKF PROxima	mb66-2r
	Монтажная панель для 65.50.22 «Гранит» EKF PROxima	mb66-3m		Шасси с дин-рейками на 84 модуля для 65.50.22 «Гранит» EKF PROxima	mb66-3r
	Монтажная панель для 80.60.25 «Гранит» EKF PROxima	mb66-4m		Шасси с дин-рейками на 96 модулей для 80.60.25 «Гранит» EKF PROxima	mb66-4r
	Монтажная панель для 100.65.27 «Гранит» EKF PROxima	mb66-5m		Шасси с дин-рейками на 168 модулей для 100.65.27 «Гранит» EKF PROxima	mb66-5r
	Монтажная панель для 120.65.27 «Гранит» EKF PROxima	mb66-6m		Шасси с дин-рейками на 196 модулей для 120.65.27 «Гранит» EKF PROxima	mb66-6r
	Монтажная панель для 140.65.27 «Гранит» EKF PROxima	mb66-7m		Шасси с дин-рейками на 224 модуля для 140.65.27 «Гранит» EKF PROxima	mb66-7r

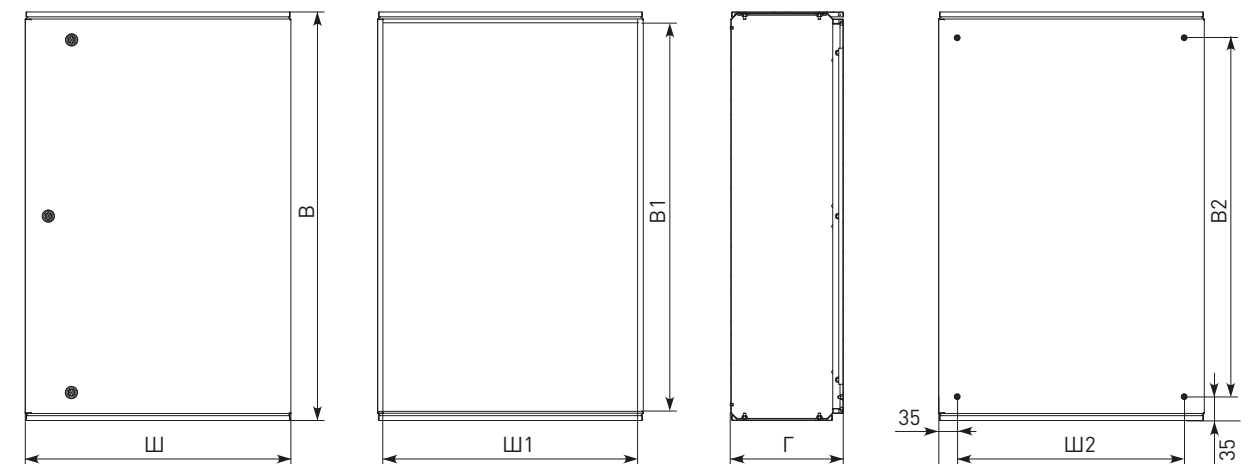
Универсальная монтажная плата позволяет установить любое оборудование, преимущественно силовое, аппаратуру управления, автоматизации, счетчики.

Шасси с DIN-рейками предназначены для установки модульного оборудования. Возможна установка фальшпанелей.

Для обеспечения дополнительной защиты от прикосновений рекомендуется установить фальшпанели*

Описание	Наименование	Артикул
Используется для обеспечения дополнительной защиты от прикосновений, помимо двери. Чаще всего используется в комплекте с регулируемым по глубине комплектом DIN-реек. Может быть использована и с монтажной панелью. Для заглушки неиспользуемых отверстий в фальшпанели возможно использование заглушки на 12 модулей арт. ак-0-1.	Фальш-панель на 24 модуля для 40.32.22 «Гранит» EKF PROxima	mb66-1p
	Фальш-панель на 48 модуля для 50.40.22 «Гранит» EKF PROxima	mb66-2p
	Фальш-панель на 84 модуля для 65.50.22 «Гранит» EKF PROxima	mb66-3p
	Фальш-панель на 96 модуля для 80.60.25 «Гранит» EKF PROxima	mb66-4p
	Фальш-панель на 168 модуля для 100.65.27 «Гранит» EKF PROxima	mb66-5p
	Фальш-панель на 196 модуля для 120.65.27 «Гранит» EKF PROxima	mb66-6p
	Фальш-панель на 224 модуля для 140.65.27 «Гранит» EKF PROxima	mb66-7p

Габаритные и установочные размеры



Наименование	В, мм	Ш, мм	Г, мм	В1, мм	Ш1, мм	В2, мм	Ш2, мм
ЩМПг-40.32.22 «Гранит» IP66 EKF PROxima	400	320	220	340	280	330	250
ЩМПг-50.40.22 «Гранит» IP66 EKF PROxima	500	400	220	440	360	430	330
ЩМПг-65.50.22 «Гранит» IP66 EKF PROxima	650	500	220	590	460	580	430
ЩМПг-80.60.25 «Гранит» IP66 EKF PROxima	800	600	250	740	560	730	530
ЩМПг-100.65.27 «Гранит» IP66 EKF PROxima	1000	650	270	940	610	930	580
ЩМПг-120.65.27 «Гранит» IP66 EKF PROxima	1200	650	270	1140	610	1330	580
ЩМПг-140.65.27 «Гранит» IP66 EKF PROxima	1400	650	270	1340	610	1330	580

ТЕХНИЧЕСКИЕ ХАРАКТЕРИСТИКИ

Параметры	Значения
Номинальное напряжение, В	230/400
Толщина монтажной панели, мм	1,5
Контактируемые среды	Невзрывоопасная среда, не содержащая токопроводящей пыли и химически активных веществ
Тип покрытия	Порошковое, RAL7035
Угол открытия двери	120°
Ввод кабеля	Сверху и снизу
Степень защиты по ГОСТ 14254	IP66
Упаковка	Трехслойный листовый картон
Климатическое исполнение по ГОСТ 15150	УХЛ1

Особенности эксплуатации и монтажа

1. Электрощиты должны эксплуатироваться только в средах, не содержащих токопроводящей пыли и химически активных веществ.
2. Электрощиты оснащены съемной монтажной панелью, что облегчает процесс монтажа оборудования.
3. Модели со степенью защиты IP66 оснащены скошенным желобом в конструкции корпуса, что дает дополнительную защиту от проникновения влаги и грязи внутрь щита.
4. Для удобства настенной установки на задней стенке щита заготовлены монтажные отверстия и прилагается крепежный комплект.

Типовая комплектация

1. Корпус ЩМПг «Гранит» IP66 EKF PROxima.
2. Монтажный профиль на двери**.
3. Комплект для монтажа к стене.
4. Паспорт.

** Монтажным профилем на двери комплектуются только габариты 800 × 600 × 250 – 1400 × 650 × 270.

Корпуса из нержавеющей стали «Inox» IP66 EKF PROxima



Корпуса из нержавеющей стали «Inox» IP66 EKF PROxima предназначены для сборки электрощитов автоматизации, пунктов распределения электроэнергии, а также щитов управления. Применяются на предприятиях пищевой промышленности, агросекторе, фармацевтике. Устойчивость к агрессивным средам и коррозии позволяет устанавливать корпуса серии «Inox» на предприятиях газовой, нефтеперерабатывающей, химической промышленности. Шкафы имеют цельносварную конструкцию, без отверстий и видимых стыков, за счет чего достигается их высокая герметичность. Для навесной установки используется комплект для монтажа, приобретаемый отдельно.



IP66



Стойкость к коррозии



Стойкость к агрессивным веществам

Изображение	Наименование	Габариты (В × Ш × Г), мм	Габариты монтажной панели, мм	Масса, кг	Артикул
	Щит «Inox» AISI 304 (250x300x150) EKF PROxima	250 × 300 × 150	220 × 242	3,4	mb-inox-231
	Щит «Inox» AISI 304 (300x200x150) EKF PROxima	300 × 200 × 150	270 × 142	2,8	mb-inox-3215
	Щит «Inox» AISI 304 (300x250x150) EKF PROxima	300 × 250 × 150	270 × 192	3,3	mb-inox-321
	Щит «Inox» AISI 304 (400x200x150) EKF PROxima	400 × 200 × 150	370 × 142	3,6	mb-inox-421
	Щит «Inox» AISI 304 (400x300x150) EKF PROxima	400 × 300 × 150	370 × 242	5	mb-inox-431
	Щит «Inox» AISI 304 (400x300x200) EKF PROxima	400 × 300 × 200	370 × 242	5,6	mb-inox-432
	Щит «Inox» AISI 304 (400x400x210) EKF PROxima	400 × 400 × 210	370 × 342	7,3	mb-inox-442
		Щит «Inox» AISI 304 (500x400x210) EKF PROxima	500 × 400 × 210	470 × 342	9,6
Щит «Inox» AISI 304 (500x400x250) EKF PROxima		500 × 400 × 250	470 × 342	10,2	mb-inox-542
Щит «Inox» AISI 304 (600x400x200) EKF PROxima		600 × 400 × 200	570 × 342	11,1	mb-inox-642
Щит «Inox» AISI 304 (600x500x250) EKF PROxima		600 × 500 × 250	570 × 442	14,4	mb-inox-652
Щит «Inox» AISI 304 (700x500x200) EKF PROxima		700 × 500 × 200	670 × 442	15,6	mb-inox-752
Щит «Inox» AISI 304 (700x500x250) EKF PROxima		700 × 500 × 250	670 × 442	16,5	mb-inox-7525
Щит «Inox» AISI 304 (800x600x250) EKF PROxima		800 × 600 × 250	770 × 542	26,6	mb-inox-862
Щит «Inox» AISI 304 (800x600x300) EKF PROxima		800 × 600 × 300	770 × 542	28,3	mb-inox-863

Изображение	Наименование	Габариты (В × Ш × Г), мм	Габариты монтажной панели, мм	Масса, кг	Артикул
	Щит «Inox» AISI 304 (1000x600x300) EKF PROxima	1000 × 600 × 300	970 × 542	34,3	mb-inox-1063
	Щит «Inox» AISI 304 (1200x800x300) EKF PROxima	1200 × 800 × 300	1170 × 742	51,3	mb-inox-1283
	Комплект для монтажа щитов серии «Inox»	-	-	-	mb-inox-mk

Стойкость к реагентам

Наименование реагента	Стойкость стали AISI 304 к реагенту	Длительность воздействия
Пресная вода, влажный воздух		Постоянное
Дистиллированная вода с повышенной кислотностью		Постоянное
Соленая вода и водяная пыль		Продолжительное
Аммиачная вода в любых концентрациях		Постоянное
Разбавленная жавелевая вода (гипохлорид натрия 0,3%)		Продолжительное
Раствор гидроксида калия (едкое кали) 50%		Постоянное
Натровый щелок (едкий натр) 50%		Постоянное
Кислота уксусная в любых концентрациях		Постоянное
Концентрированные пары с образованием конденсата		Продолжительное
Кислота лимонная < 50 %		Постоянное
Кислота лимонная > 50 %		Продолжительное
Кислота молочная в любых концентрациях		Постоянное
Кислота муравьиная в любых концентрациях		Постоянное
Кислота соляная < 1 %		Временное
Кислота соляная > 1 %		Не подвергать
Кислота азотная < 90 %		Постоянное
Кислота азотная > 90 %		Продолжительное
Кислота фосфорная в любых концентрациях		Постоянное
Кислота серная < 5 %		Продолжительное
Кислота серная > 20 %		Временное
Кислота серная 40 %		Не подвергать
Углеводороды алифатические		Постоянное
Углеводороды ароматические		Постоянное
Спирты		Постоянное
Гликоли		Постоянное
Растворители хлорированные сухие		Продолжительное
Растворители хлорированные сухие + влага		Временное
Кетоны		Постоянное
Терпены		Постоянное

ТЕХНИЧЕСКИЕ ХАРАКТЕРИСТИКИ

Параметры	Значения
Номинальное рабочее напряжение, В	230 / 400
Материал корпуса	Нержавеющая сталь AISI 304
Способ установки	Навесной
Степень защиты по ГОСТ 14254	IP66

Особенности эксплуатации и монтажа

1. Для обеспечения высокой герметичности корпус серии «Inox» не имеет пробитых отверстий под кабельные вводы и не имеет отверстий для навесного монтажа.

2. Отверстия для ввода и вывод кабелей делаются по месту индивидуально, в зависимости от количества входящих и отходящих линий и диаметра сальников (гермовводов).

3. Для монтажа корпуса на стену отверстия на задней стенке делаются также по месту. Для обеспечения герметичности при навесном монтаже необходимо использовать набор для навесного монтажа щитов AISI, приобретается отдельно.

Типовая комплектация

1. Паспорт.
2. Корпус электрощита.
3. Монтажная панель.
4. Поводок заземления.
5. Замок + защитная накладка.

Щиты пластиковые с монтажной панелью IP65 EKF PROxima



Щиты пластиковые ЩМП-П IP65 EKF PROxima навесного исполнения с монтажной панелью предназначены для установки модульного и силового электрооборудования для сборки щитов автоматизации, распределения и управления. Щиты изготовлены из ударопрочного ABS-пластика и обеспечивают надежную защиту установленного оборудования. Степень защиты IP65 предотвращает проникновение пыли и влаги, обеспечивая безопасное функционирование внутренних компонентов шкафа. Поставляются с двумя типами дверей: глухой и прозрачной.



Высокая пыле- и влагозащитность IP65



Ударостойкий ABS-пластик



Широкий диапазон рабочих температур: -45... +80 °C



Исполнение с прозрачной дверью

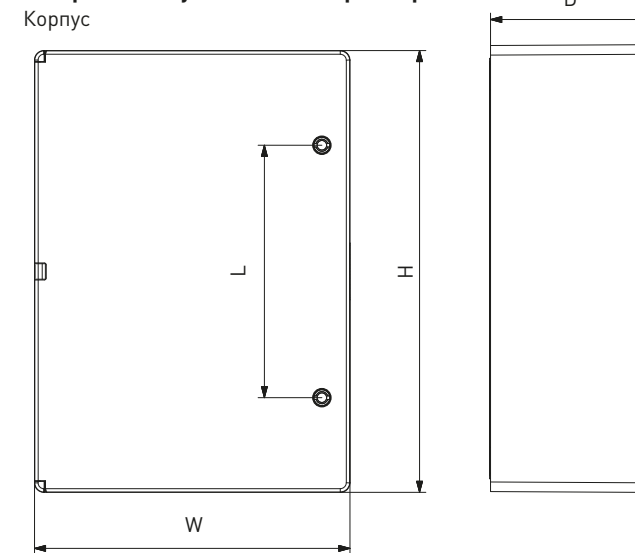
Изображение	Наименование	Габариты				Масса нетто, кг	Кол-во замков	Артикул
		Н, мм	W, мм	D, мм	L, мм			
	ЩМП-П 300x200x130 мм IP65 EKF PROxima	300	200	130	-	1,4	1	PB65MP001
	ЩМП-П 350x250x150 мм IP65 EKF PROxima	350	250	150	120	2,2	2	PB65MP002
	ЩМП-П 400x300x170 мм IP65 EKF PROxima	400	300	170	180	2,9	2	PB65MP003
	ЩМП-П 400x300x220 мм IP65 EKF PROxima	400	300	220	180	3,2	2	PB65MP004
	ЩМП-П 500x350x190 мм IP65 EKF PROxima	500	350	190	256	4,0	2	PB65MP005
	ЩМП-П 500x400x180 мм IP65 EKF PROxima	500	400	180	250	4,3	2	PB65MP006
	ЩМП-П 500x400x240 мм IP65 EKF PROxima	500	400	240	250	4,9	2	PB65MP007
	ЩМП-П 600x400x200 мм IP65 EKF PROxima	600	400	200	340	5,2	2	PB65MP008
	ЩМП-П 700x500x250 мм IP65 EKF PROxima	700	500	250	400	8,3	2	PB65MP009
	ЩМП-П 800x600x260 мм IP65 EKF PROxima	800	600	260	227*	13,1	3	PB65MP010
	ЩМП-П пр/дверь 300x200x130 мм IP65 EKF PROxima	300	200	130	-	1,5	1	PBT65MP001
	ЩМП-П пр/дверь 350x250x150 мм IP65 EKF PROxima	350	250	150	120	2,4	2	PBT65MP002
	ЩМП-П пр/дверь 400x300x170 мм IP65 EKF PROxima	400	300	170	180	3,2	2	PBT65MP003
	ЩМП-П пр/дверь 400x300x220 мм IP65 EKF PROxima	400	300	220	180	3,4	2	PBT65MP004
	ЩМП-П пр/дверь 500x350x190 мм IP65 EKF PROxima	500	350	190	256	4,2	2	PBT65MP005
	ЩМП-П пр/дверь 500x400x180 мм IP65 EKF PROxima	500	400	180	250	4,6	2	PBT65MP006
	ЩМП-П пр/дверь 500x400x240 мм IP65 EKF PROxima	500	400	240	250	5,2	2	PBT65MP007
	ЩМП-П пр/дверь 600x400x200 мм IP65 EKF PROxima	600	400	200	340	5,4	2	PBT65MP008
	ЩМП-П пр/дверь 700x500x250 мм IP65 EKF PROxima	700	500	250	400	8,8	2	PBT65MP009
	ЩМП-П пр/дверь 800x600x260 мм IP65 EKF PROxima	800	600	260	227*	13,4	3	PBT65MP010

* Между двумя ближайшими замками.

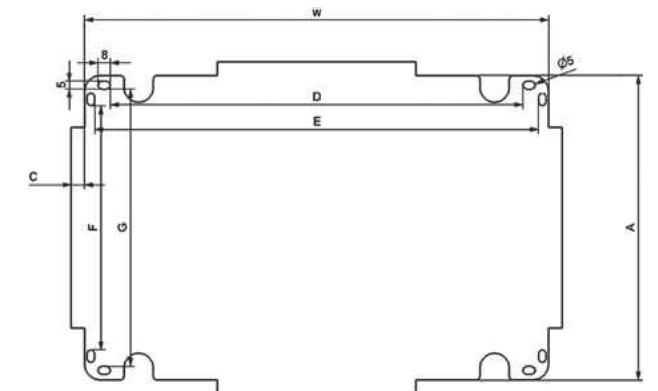
ТЕХНИЧЕСКИЕ ХАРАКТЕРИСТИКИ

Параметры		Значения
Способ установки		Навесной
Материал	Корпус	ABS-пластик
	Дверь	ABS-пластик; поликарбонат – для прозрачной двери
	Монтажная панель	Оцинкованная листовая сталь
Уплотнение		Полиуретан
Ударопрочность		IK10
Количество замков		2 шт. (ЩМП-П 300 × 200 × 130 – 1 шт.; ЩМП-П 800 × 600 × 260 – 3 шт.)
Цвет		RAL-7035
Замок		Поворотный, без секретности («треугольник»)
Степень защиты по ГОСТ 14254		IP65
Климатическое исполнение по ГОСТ 15150		УХЛ1

Габаритные и установочные размеры



Монтажная плата



Габариты шкафа, мм	A, мм	B, мм	C, мм	D, мм	E, мм	F, мм	G, мм	Толщина, мм
300 × 200 × 130	144	246	8,5	214	233	104	125	0,8
350 × 250 × 150	194	300	8,5	268	287	154	175	0,8
400 × 300 × 170	244	374	8,5	340	361	204	225	0,8
350 × 500 × 190	291	449	8,5	417	436	251	272	0,8
500 × 400 × 180	340	447	8,5	415	434	300	321	0,8
600 × 400 × 200	388	546	8,5	514	533	298	319	0,8
700 × 500 × 250	443	649	8,5	617	636	403	424	1
800 × 600 × 260	541	726	8,5	-	700	511	-	1,2

Особенности эксплуатации и монтажа

1. Электрощиты должны эксплуатироваться только в средах, не содержащих токопроводящей пыли и химически активных веществ.
2. Электрощиты оснащены съемной монтажной панелью, что облегчает процесс монтажа оборудования.
3. Для удобства настенной установки на задней стенке щита изготовлены монтажные отверстия и прилагается крепежный комплект.

Порядок монтажа

1. Оборудование установить на монтажную плоскость.
2. Готовый монтажный модуль с оборудованием закрепить внутри корпуса шкафа.
3. Монтаж шкафа осуществляется при помощи крепежных элементов, которые входят в комплект поставки.

Типовая комплектация

1. Корпус шкафа.
2. Ключ.
3. Комплект крепежа (кронштейны, саморезы).
4. Замок + защитная накладка.
5. Паспорт.

Щиты распределительные ЩРН EKF BASIC.

Щиты учетно-распределительные навесные ЩУ и ЩУРН EKF BASIC.

Щиты с монтажной панелью ЩМП EKF BASIC.



Корпуса электрощитов серии BASIC являются функциональными аналогами корпусов серии PROxima и представляют ее бюджетное исполнение. Рассчитаны на применение без высоких эксплуатационных нагрузок. Поэтому серию BASIC отличает меньшая толщина металла и базовая комплектация: без поводков заземления, монтажного комплекта и маркировочных наклеек.



Доступное решение для бюджетных проектов



Сохранено ключевое преимущество серии PROxima: сварной корпус



Атмосферостойкая порошковая краска



Наличие установленных шпилек заземления

Изображение	Наименование	Габариты (В × Ш × Г), мм	Габариты монтажной панели, мм	Макс. кол-во модулей	Кол-во DIN-реек	Масса нетто, кг	Артикул
-------------	--------------	--------------------------	-------------------------------	----------------------	-----------------	-----------------	---------

Щиты распределительные (ЩРН) IP31

	ЩРН-9 EKF BASIC	220 × 300 × 120	–	9	1	1,9	mb21-9-bas
	ЩРН-12 EKF BASIC	220 × 300 × 120	–	12	1	1,9	mb21-12-bas
	ЩРН-18 EKF BASIC	350 × 300 × 120	–	18	2	2,8	mb21-18-bas
	ЩРН-24 (EKF BASIC)	350 × 300 × 120	–	24	2	2,8	mb21-24-bas
	ЩРН-36 EKF BASIC	480 × 300 × 120	–	36	3	3,7	mb21-36-bas

Щиты учетно-распределительные навесные (ЩУРН) IP31

	ЩУРН 1/12 EKF BASIC	400 × 300 × 140	170 × 183	12	1	3,3	mb23-3/12-bas
	ЩУРН 1/12 (Э) счетчик на DIN-рейку EKF BASIC	360 × 280 × 110	–	12	2	2,7	mb23-1/12e-bas
	ЩУРН 1/9 EKF BASIC	400 × 300 × 140	170 × 183	9	1	3,3	mb23-1/9-bas
	ЩУРН 1/9 (Э) счетчик на DIN-рейку EKF BASIC	360 × 280 × 110	–	9	2	2,7	mb23-1/9e-bas
	ЩУРН 3/12 EKF BASIC	500 × 300 × 160	250 × 208	12	1	4,2	mb23-3/12-bas
	ЩУРН 3/24 EKF BASIC	500 × 400 × 160	250 × 208	24	2	5,4	mb23-3/24-bas

Изображение	Наименование	Габариты (В × Ш × Г), мм	Габариты монтажной панели, мм	Макс. кол-во модулей	Кол-во DIN-реек	Масса нетто, кг	Артикул
-------------	--------------	--------------------------	-------------------------------	----------------------	-----------------	-----------------	---------

Щиты с монтажной панелью (ЩМП) IP31

	ЩМП-27.21.14 (ЩМП-00) IP31 EKF BASIC	270 × 210 × 140	222 × 142	–	–	1,7	mb22-00-bas
	ЩМП-35.30.15 (ЩМП-03) IP31 EKF BASIC	350 × 300 × 155	302 × 232	–	–	2,8	mb22-03-bas
	ЩМП-40.30.15 (ЩМП-04) IP31 EKF BASIC	400 × 300 × 155	362 × 232	–	–	3	mb22-04-bas
	ЩМП-40.30.22 (ЩРHM-1) IP31 EKF BASIC	400 × 300 × 220	362 × 232	–	–	3,5	mb22-1-bas
	ЩМП-50.40.22 (ЩРHM-2) IP31 EKF BASIC	500 × 400 × 220	452 × 332	–	–	5,2	mb22-2-bas
	ЩМП-65.50.22 (ЩРHM-3) IP31 EKF BASIC	650 × 500 × 220	602 × 432	–	–	7,6	mb22-3-bas

Щиты распределительные (ЩРН) IP54

	ЩРН-12 (265x310x120) IP54 EKF BASIC	265 × 310 × 120	–	12	1	2,7	mb24-12-bas
	ЩРН-24 (395x310x120) IP54 EKF BASIC	395 × 310 × 120	–	24	2	3,7	mb24-24-bas
	ЩРН-36 (520x310x120) IP54 EKF BASIC	520 × 310 × 120	–	36	3	4,7	mb24-36-bas
	ЩРН-48 (620x310x120) IP54 EKF BASIC	620 × 310 × 120	–	48	4	5,5	mb24-48-bas

Щиты с монтажной панелью (ЩМП) IP54

	ЩМПг-40.30.22 (ЩРHM-1) IP54 EKF BASIC	400 × 300 × 220	360 × 230	–	–	4,3	mb24-1-bas
	ЩМПг- 50.40.22 (ЩРHM-2) IP54 EKF BASIC	500 × 400 × 220	452 × 332	–	–	6,3	mb24-2-bas
	ЩМПг-65.50.22 (ЩРHM-3) IP54 EKF BASIC	650 × 500 × 220	602 × 432	–	–	9,2	mb24-3-bas
	ЩМПг- 80.60.25 (ЩРHM-4) IP54 EKF BASIC	800 × 600 × 250	752 × 532	–	–	13	mb24-4-bas
	ЩМПг-100.65.30 (ЩРHM-5) IP54 EKF BASIC	1000 × 650 × 300	902 × 562	–	–	19	mb24-5-bas

Щиты учетные герметичные (ЩУ) IP54 Basic

	ЩУ-1/1-0 (Э) EKF BASIC	250 × 300 × 100	Счетчик ставится на DIN-рейку	12	1	2,1	mb54-1E-bas
	ЩУ-1/1-0 EKF BASIC	310 × 300 × 150	200 × 230	3	1	3	mb54-1-bas
	ЩУ-1/1-1 двухдверный EKF BASIC	310 × 300 × 160	200 × 230	2 + 4	2	3,8	mb54-1-2-bas
	ЩУ-3/1-0 (ЩУРН-3/12) EKF BASIC	540 × 310 × 165	275 × 208	12	12	4,9	mb54-3-bas
	ЩУ-3/1-1 двухдверный EKF BASIC	445 × 400 × 150	300 × 252	12	12	6,7	mb54-3-2-bas

ТЕХНИЧЕСКИЕ ХАРАКТЕРИСТИКИ

Параметры	Значения
Номинальное напряжение, В	230 / 400
Номинальный ток, А	125 / 800
Тип покрытия	Порошковое с фосфатированием
Цвет	RAL-7035 (шагрень)
Подвод кабеля	Снизу
Способ установки	Навесной
Угол открытия дверей	120°
Степень защиты по ГОСТ 14254	IP31 / IP54
Климатическое исполнение по ГОСТ 15150	IP31-УХЛ3 / IP54-УХЛ2

Типовая комплектация

1. Корпус электрощита EKF BASIC.
2. Замок почтовый для IP31 / замок «треугольник» для IP54*.
3. Паспорт.

*DIN-рейки / монтажная панель, в зависимости от серии.

Щиты этажные ЩЭ EKF PROxima



Корпуса щитов этажных ЩЭ EKF PROxima предназначены для приема, поквартирного распределения и учета электроэнергии, а также защиты групповых линий квартир при перегрузках и коротких замыканиях. Для размещения устройств телефонной, радиотрансляционной, телевизионной аппаратуры и других слаботочных систем.

Поставляются в собранном виде, полностью готовыми для установки электрооборудования. Монтажная рама выполнена съемной, что ускоряет и облегчает установку счетчиков и автоматики.

Щиты поставляются с уже установленными шинами для магистральных проводов, что облегчает их разводку и позволяет точно рассчитать метраж провода, необходимого для разводки внутри щита.



Шины на карболитовых изоляторах для удобной разводки магистральных проводов

Электроизоляционный картон закрывает токоведущие части

Удобная пластина для сборки заземляющей шины

Изображение	Наименование	Габариты (В × Ш × Г), мм	Габариты ниши (В × Ш × Г), мм	Способ установки	Артикул
	Щит этажный 2 кв. (1000x950x160) EKF PROxima	1010 × 950 × 160	Мин. 910 × 870 × 150 Макс. 980 × 930 × (150 и более)	Встраиваемый	mb29-v-2
	Щит этажный 3 кв. (1000x950x160) EKF PROxima				mb29-v-3
	Щит этажный 4 кв. (1000x950x160) EKF PROxima				mb29-v-4
	Щит этажный 5 кв. (1000x950x160) EKF PROxima				mb29-v-5
	Щит этажный 6 кв. (1000x950x160) EKF PROxima				mb29-v-6
	Щит этажный 7 кв. (1000x950x160) EKF PROxima				mb29-v-7
	Щит этажный 8 кв. (1000x950x160) EKF PROxima				mb29-v-8
	Щит этажный без окон (1000x950x160) EKF PROxima				mb29-v-bo

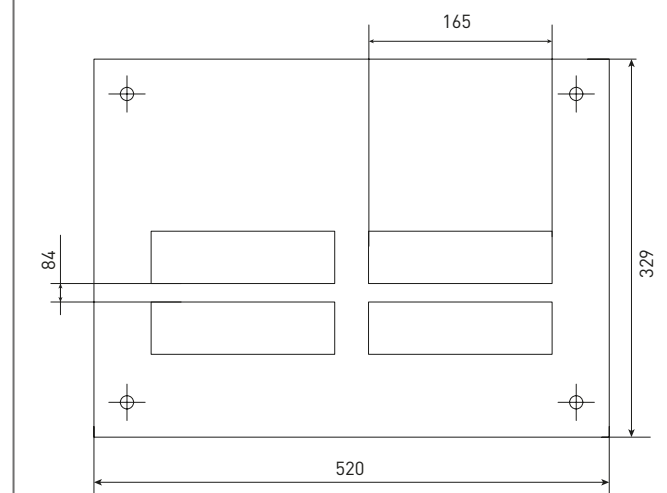
Изображение	Наименование	Габариты (В × Ш × Г), мм	Габариты ниши (В × Ш × Г), мм	Способ установки	Артикул
	Щит этажный 2 кв. без слабот. отс. (1000x650x160) EKF PROxima	1000 × 650 × 160	Мин. 910 × 540 × 150 Макс. 980 × 630 × (150 и более)	Встраиваемый	mb29-v-2r
	Щит этажный 3 кв. без слабот. отс. (1000x650x160) EKF PROxima				mb29-v-3r
	Щит этажный 4 кв. без слабот. отс. (1000x650x160) EKF PROxima				mb29-v-4r
	Щит этажный 5 кв. без слабот. отс. (1000x650x160) EKF PROxima				mb29-v-5r
	Щит этажный 6 кв. без слабот. отс. (1000x650x160) EKF PROxima				mb29-v-6r
	Щит этажный 7 кв. без слабот. отс. (1000x650x160) EKF PROxima				mb29-v-7r
	Щит этажный 8 кв. без слабот. отс. (1000x650x160) EKF PROxima				mb29-v-8r

ТЕХНИЧЕСКИЕ ХАРАКТЕРИСТИКИ

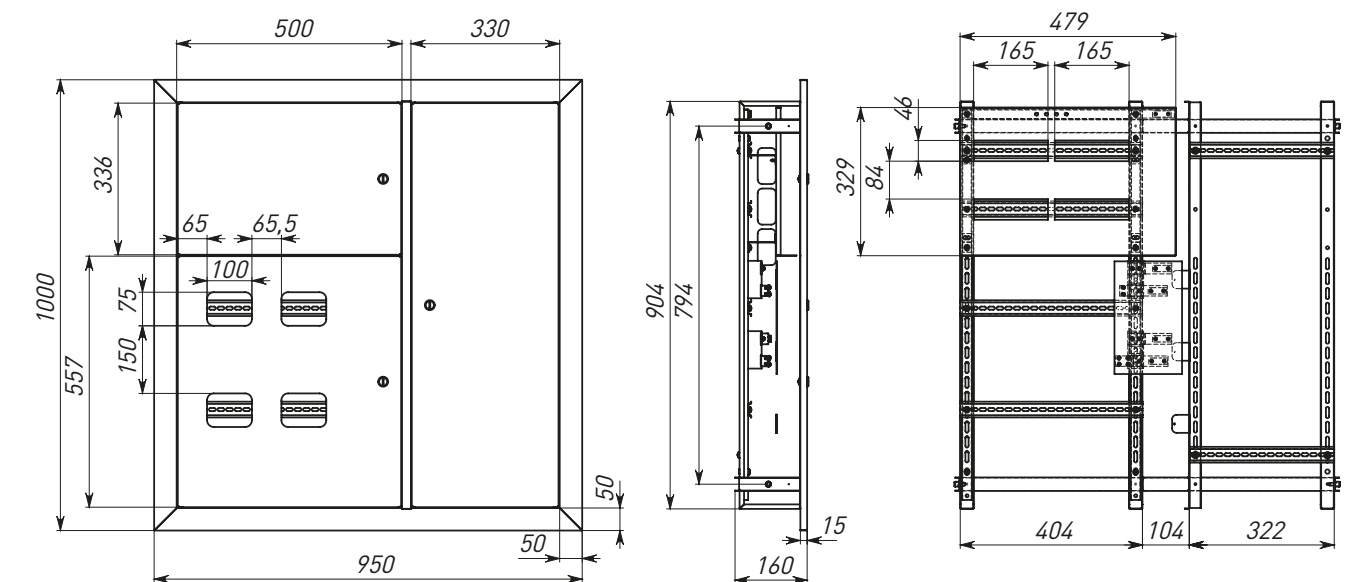
Параметры	Значения
Номинальное напряжение, В	230 / 400
Номинальный ток, А	125
Кол-во модулей в распредел. отсеке	Одна-две квартиры – 18; три-восемь квартир – 36
Тип покрытия	Порошковое окрашивание
Цвет	RAL-7035 (шагрень)
Угол открытия дверей	120
Степень защиты по ГОСТ 14254	IP31

Габаритные и установочные размеры

Фальшпанель для распределительного отсека



ЩЭ встраиваемый

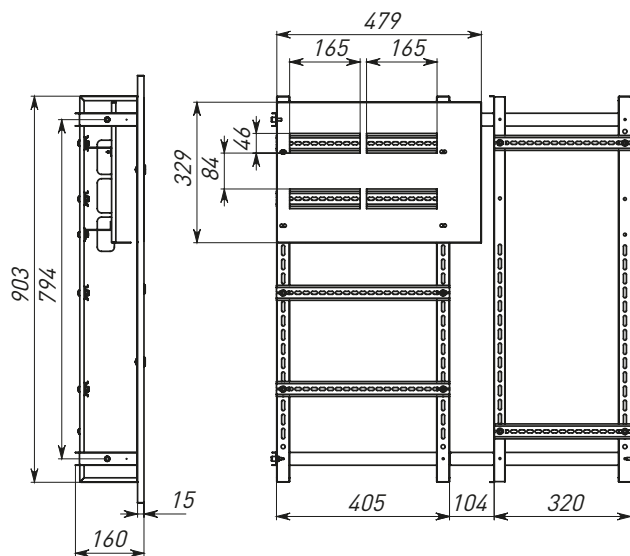
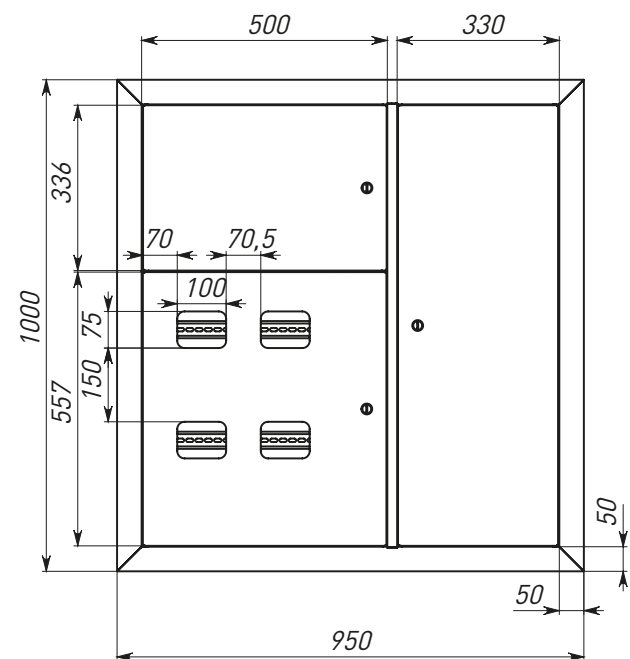


ТЕХНИЧЕСКИЕ ХАРАКТЕРИСТИКИ

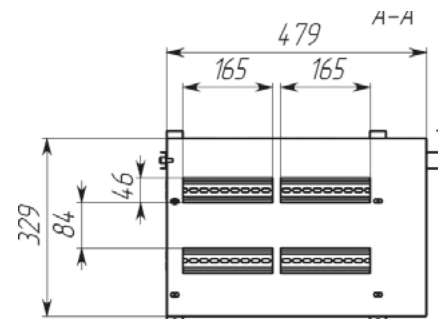
Параметры	Значения
Номинальное напряжение, В	230 / 400
Номинальный ток, А	125
Кол-во модулей в распред. отсеке	36 мод.
Тип покрытия	Порошковое окрашивание
Цвет	RAL 7035 (шагрень)
Угол открытия дверей	120°
Степень защиты по ГОСТ 14254	IP31

Габаритные и установочные размеры

ЩЭ встраиваемый



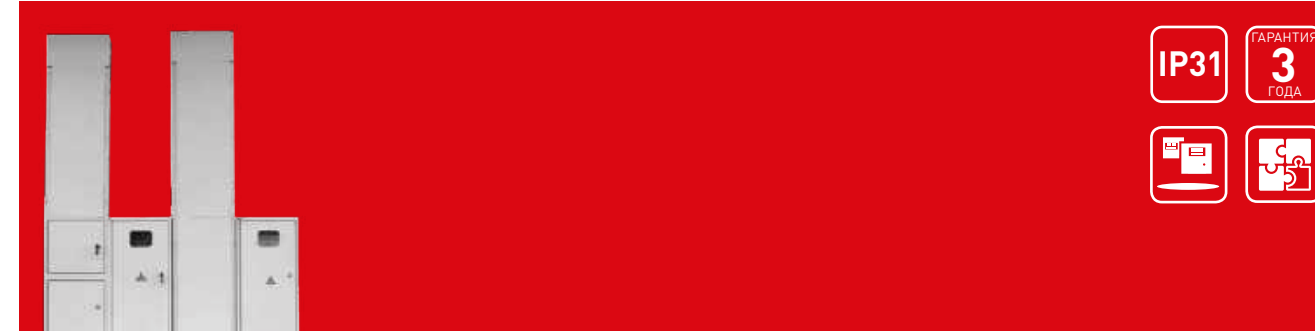
Фальшпанель для распределительного отсека



Типовая комплектация

1. Паспорт – 1 шт.
2. Металлокорпус в сборе – 1 шт.
3. Дин-рейки для распределительного отсека: 0-2 кв. – 1 шт., 3-8 кв. – 2 шт.
4. Дин-рейки для вводно-учетного отсека: 0-2 кв. – 1 шт., 3-4 кв. – 2 шт. 5-6 кв. – 3 шт. 7-8 кв. – 4 шт.
5. Дин-рейки для слаботочного отсека – 2 шт.
6. Болт распорный – 4 шт.
7. Замок металлический IP31 – 3 шт.
8. Окно учета пластиковое – по количеству квартир.
9. Наклейка «Молния» – 1 шт.

Устройства этажные УЭРМ ЕКF BASIC

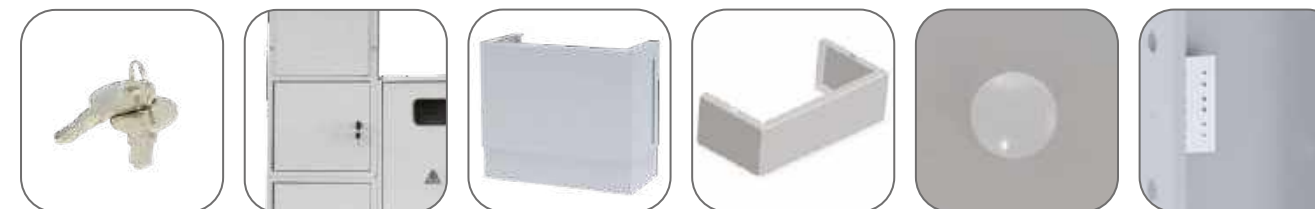


Устройство этажное распределительное модульное типа УЭРМ ЕКF BASIC предназначено для приема, распределения и учета электроэнергии, размещения устройств телефонной, радиотрансляционной и телевизионной сетей и оборудования АСКУЭ (автоматизированной системы контроля и учета электроэнергии).

Устройство состоит из двух вертикальных коробов модульных ящиков, в которых размещается силовое и слаботочное оборудование. Короба являются связующими элементами всего устройства.

Устройство классифицируется по количеству квартир на этаже, схеме ввода, расположению короба КСС, номинальному току вводных автоматов, высоте устройства.

Вид установки навесной.



Мастер-ключ

Все комплектующие соединяются между собой болтовым соединением

Верхний цоколь с выдвижным компенсатором. Полезный вылет до 150 мм

Коробка КЭТ и КСС оснащены нижним цоколем

Штатные заглушки для закрывания неиспользуемых кабельных вводов

Удобные шины N и PE в силовом коробе КЭТ

Изображение	Наименование	Габариты (В × Ш × Г), мм	Масса нетто, кг	Артикул
	Короб верхний для КСС/КЭТ ЕКF BASIC	600 × 300 × 150	4	uerm-kor-600
	Короб верхний для КСС/КЭТ ЕКF BASIC	1100 × 300 × 150	7	uerm-kor-1100
	Короб КСС ЕКF BASIC	1890 × 300 × 150	17,5	uerm-kss-1890
	Короб КЭТ силовой ЕКF BASIC	1890 × 300 × 150	16	uerm-ket-s-1890
	Короб КЭТ транзитный ЕКF BASIC	1890 × 300 × 150	15,5	uerm-ket-t-1890
	Перегорodka для короба верхнего 600мм	600 × 300 × 1	1,5	uerm-kor-p-600
	Перегорodka для короба КСС 1890мм	1890 × 300 × 1	2,5	uerm-kss-p-1890
	Перегорodka для короба КЭТ 1890мм	1890 × 300 × 1	2,5	uerm-ket-p-1890

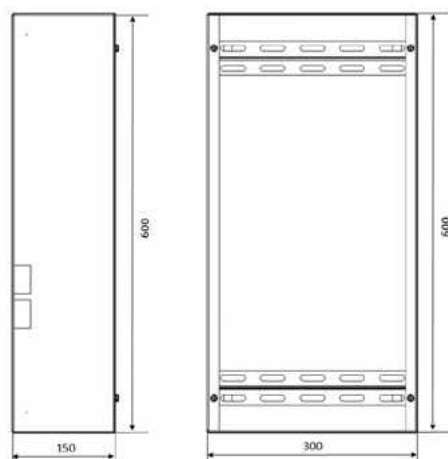
Изображение	Наименование	Габариты (В × Ш × Г), мм	Масса нетто, кг	Артикул
	Гильза кабельная 6 секций	280 × 250 × 120	2	uerm-gilza-1
	Гильза кабельная 3 секции		2	uerm-gilza-3
	Цоколь верхний с компенсатором ЕКF BASIC	110 × 300 × 150	1,4	uerm-slide-110
		260 × 300 × 150	1,9	uerm-slide-260
		410 × 300 × 150	2,5	uerm-slide-410
		560 × 300 × 150	3	uerm-slide-560
	ЯУР с одной DIN-рейкой ЕКF BASIC	300 × 300 × 150	3	uerm-din-300
	ЯУР с двумя DIN-рейками ЕКF BASIC	400 × 300 × 150	4,5	uerm-din-400
	ЯУР с монтажной панелью и двумя DIN-рейками ЕКF BASIC	600 × 300 × 150	6,7	uerm-mp-600

ТЕХНИЧЕСКИЕ ХАРАКТЕРИСТИКИ

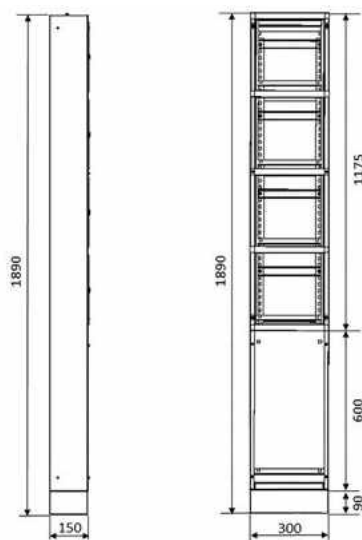
Параметры	Значения
Номинальное напряжение, В	230 / 400
Тип покрытия	Порошковое окрашивание
Цвет	RAL-7035
Кол-во модулей в ЩУР	12
Угол открытия дверей	120°
Способ установки	Навесной
Степень защиты по ГОСТ 14254	IP31

Габаритные и установочные размеры

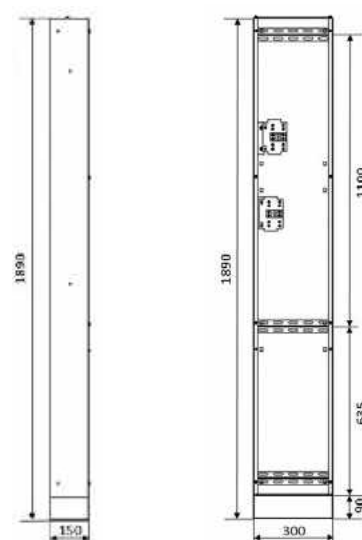
Короб верхний



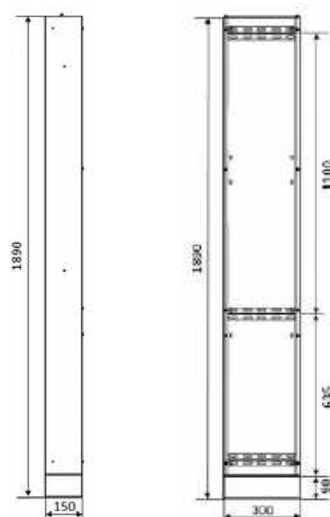
Короб КСС



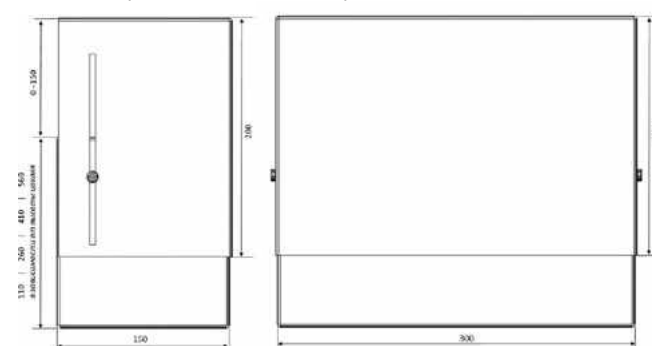
Короб КЭТ силовой



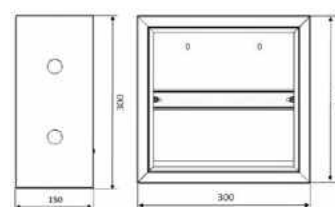
Короб КЭТ транзитный



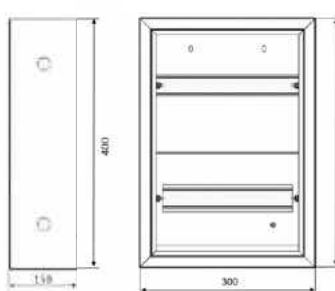
Цоколь верхний с компенсатором



ЯУР 300 мм



ЯУР 400 мм



ЯУР 600 мм

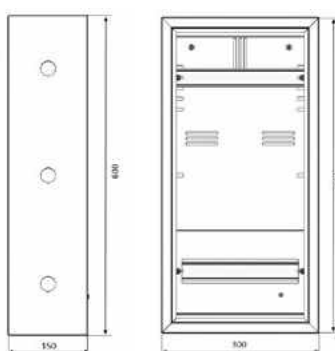


Таблица подбора УЭРМ*

В связи с тем что высота между этажами в одном доме может варьироваться, рекомендуется подбирать комплектацию таким образом, чтобы требуемая высота по проекту оказалась посередине между минимальной и максимальной высотой (см. ниже таблицу расчета комплектации для стандартного изделия (1 КЭТ и 1 КСС на этаже).

Наименование	2000-2149	2150-2299	2300-2449	2450-2599	2600-2749	2750-2899	2900-3049	3050-3199	3200-3349	3350-3499	3500-3649	3650-3799	3800-3949	3950-4099	4100-4249	4250-4400	Артикул
Короб КЭТ силовой (1890 × 300 × 150) EKF BASIC									1								uerm-ket-s-1890
Короб КСС (1890 × 300 × 150) EKF BASIC									1								uerm-kss-1890
ЯУР для УЭРМ высотой 300 / 400 / 600 мм EKF BASIC									Равен количеству квартир на этаже								uerm-din-300 uerm-din-400 uerm-din-600
Короб верхний для КСС/КЭТ (600 × 300 × 150) EKF BASIC							2				4				6		uerm-kor-600
Цоколь верхний с компенсатором (110 × 300 × 150) EKF BASIC	2				2				2				2				uerm-slide-110
Цоколь верхний с компенсатором (260 × 300 × 150) EKF BASIC		2				2				2				2			uerm-slide-260
Цоколь верхний с компенсатором (410 × 300 × 150) EKF BASIC			2				2				2				2		uerm-slide-410
Цоколь верхний с компенсатором (560 × 300 × 150) EKF BASIC				2				2				2				2	uerm-slide-560

* На сайте www.efkgroup.com доступен онлайн-конфигуратор для подбора УЭРМ.

Особенности эксплуатации и монтажа

- Устройство представляет собой модульную сборно-разборную конструкцию, состоящую из элементов, количество и вид которых определяется конкретным проектом, в зависимости от высоты этажей, количества квартир и слаботочных и силовых линий.
 - УЭРМ торговой марки EKF позволяет собирать готовые изделия минимальной высотой от 2000 мм. Максимальная высота не ограничена, так как элементы стыкуются между собой, позволяя наращивать любую высоту.
 - Основу конструкции составляют корпуса КЭТ и КСС, имеющие в своей основе нижний цоколь. В случае если в жилом доме уже после монтажа УЭРМ будут заливаться полы или делаться стяжка, данный цоколь обеспечит необходимый зазор от черного пола до крышек корпуса, тем самым обеспечивая к ним свободный доступ и возможность снятия.
 - Корпуса КЭТ представлены в двух исполнениях – силовом (с шинами N и PE) и транзитном (без шин). Транзитное исполнение используется при прокладке магистрали в нежилых помещениях. Для установки счетчика электроэнергии и модульной автоматики применяется щит ЯУР. Классический вариант – ЯУР высотой 600 мм, оснащенный монтажной панелью и дополнительной DIN-рейкой для установки счетчика. Доступно исполнение ЯУР с высотой 400 мм, для установки счетчика предусмотрена DIN-рейка без монтажной панели. ЯУР высотой 400 мм возможно установить по 3 шт. в один ряд, что по высоте будет равняться двум ЯУР 600 мм.
- Типовая комплектация**
- ЯУР 600 мм:
 - монтажная панель + DIN-рейка для установки счетчика;
 - DIN-рейка на 12 автоматов;
 - фальшпанель;
 - монтажный набор (дюбель-гвозди).
 - ЯУР 400 мм:
 - DIN-рейка для установки счетчика;
 - DIN-рейка на 12 автоматов;
 - фальшпанель;
 - монтажный набор (дюбель-гвозди).
 - ЯУР 300 мм:
 - DIN-рейка на 12 модулей для установки счетчика и модульной автоматики;
 - фальшпанель;
 - монтажный набор (дюбель-гвозди).
 - Короб КЭТ силовой:
 - Z-образный профиль – 3 шт.;
 - шина для N проводников (на изоляторах);
 - шина для PE проводников;
 - шпильки заземления – 7 шт.;
 - пластиковые заглушки кабельных выводов – 12 шт.;
 - винты для соединения с верхним корпусом;
 - монтажный набор (дюбель-гвозди).
 - Короб КЭТ транзитный*:
 - Z-образный профиль – 3 шт.;
 - монтажный набор (дюбель-гвозди);
 - винты для соединения с верхним корпусом.

* КЭТ транзитный шинами и отверстиями под кабельные выводы не комплектуется.
 - Короб КСС:
 - DIN-рейки – 4 шт.;
 - Г-образный перфорированный уголок – 6 шт.;
 - шпильки заземления – 2 шт.;
 - винты для соединения с верхним корпусом;
 - монтажный набор (дюбель-гвозди).
 - Короб верхний:
 - Z-образный профиль – 2 шт.;
 - шпильки заземления – 2 шт.;
 - винты для соединения с верхним цоколем;
 - монтажный набор (дюбель-гвозди).
 - Цоколь верхний с компенсатором:
 - П-образный короб с выдвижным компенсатором высоты.

Устройство этажное распределительное встроенное типа УЭРВ EKF Basic



Устройство этажное распределительное встроенное типа УЭРВ EKF Basic предназначено для приема, распределения и учета электроэнергии, размещения устройств телефонной, радиотрансляционной и телевизионной сетей и оборудования АСКУЭ (автоматизированной системы контроля и учета электроэнергии). Устройство классифицируется по количеству квартир на этаже и габаритным размерам устройства. Вид установки встраиваемый. Устройство может быть изготовлено под технические требования заказчика.



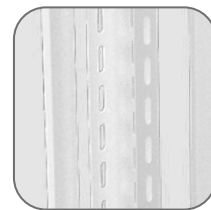
Труба для прокладки слаботочных линий через силовые отсеки



Пластины N, PE и зона фазных сжимов



Регулируемая противопожарная перегородка



Кабель-канал в слаботочном отсеке



Съемная монтажная рама с фальшпанелями

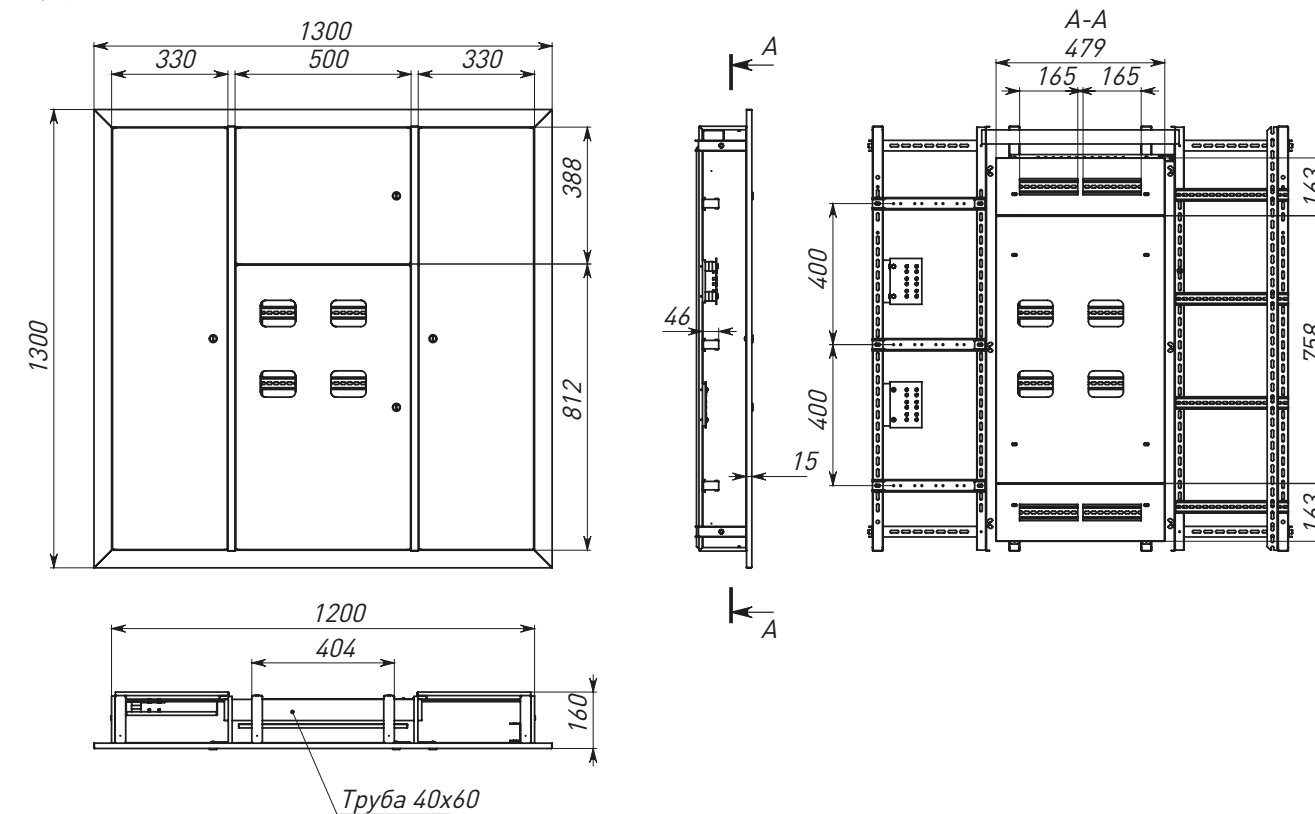
Изображение	Наименование	Габариты (В x Ш x Г), мм	Габариты ниши (В x Ш x Г), мм	Способ установки	Артикул
	Устройство этажное распределительное встроенное типа УЭРВ EKF Basic	1300 x 1300 x 150	1205 x 1200 x 145	Встраиваемый	uepv-4-1300-1300

ТЕХНИЧЕСКИЕ ХАРАКТЕРИСТИКИ

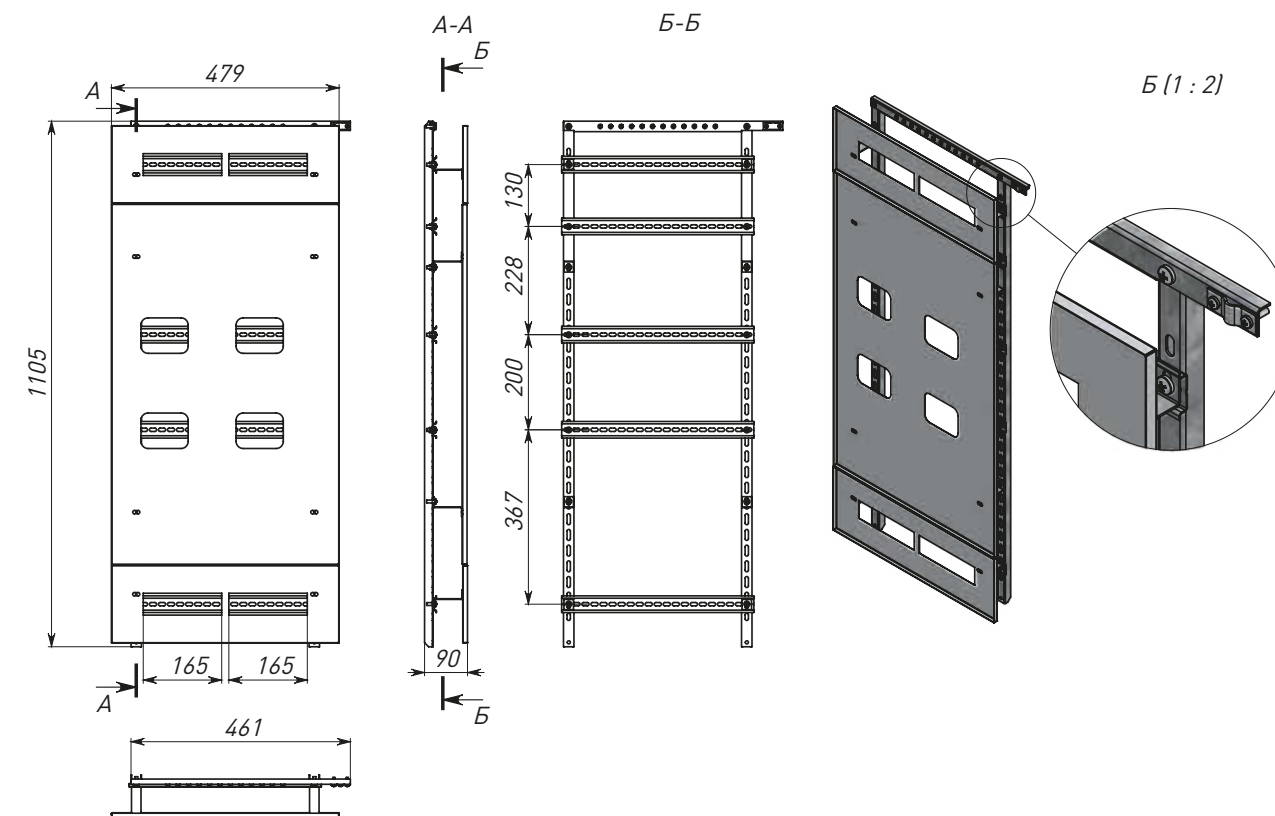
Параметры	Значения
Номинальное напряжение, В	230 / 400
Кол-во модулей в распред. отсеке, мод.	18+18
Тип покрытия	Порошковое окрашивание
Цвет	RAL-7035
Материал корпуса	Сталь
Угол открытия дверей, °	120
Масса нетто, кг	21
Степень защиты по ГОСТ 14254	IP31

Габаритные и установочные размеры

Корпус



Рама монтажная



Типовая комплектация

1. Паспорт – 1 шт.
2. Корпус – 1 шт.
3. Зип-пакет (ключи, метизы) – 1 шт.

Устройство этажное распределительное комплексное типа УЭРК EKF Basic



УЭРК – устройство этажное распределительное с отдельным кабельным отсеком для обслуживания до 10 квартир*. Устройство состоит из внутренних секций, которые устанавливаются в нишу и по которым проходят силовые магистральные и слаботочные линии, и внешней оболочки, в которую устанавливается оборудование для приема и распределения электроэнергии в квартиры, ее учета и контроля, подключения систем связи, охраны, радио и телевидения.



Монтаж в нишу и к стене, без заранее подготовленной ниши
 Повышенная прочность конструкции
 Прокладка транзитных линий без установки дополнительных коробов
 Возможность скрыть верхнюю и нижнюю части конструкции фальшстеной

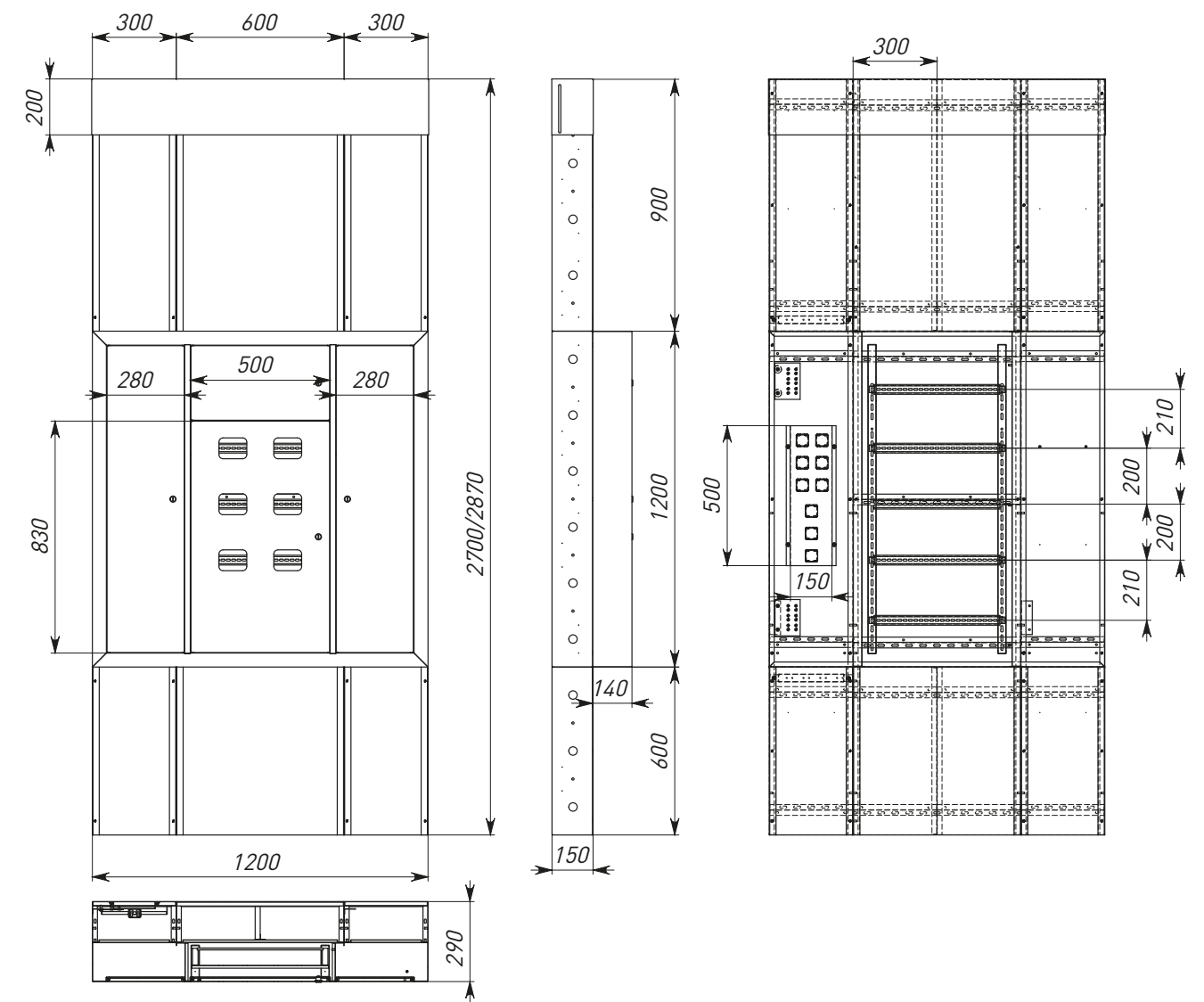
Изображение	Наименование	Габариты (В × Ш × Г), мм	Габариты ниши (В × Ш × Г), мм	Способ установки	Артикул
	Устройство этажное распределительное комплексное типа УЭРК [2780x1200x290] EKF Basic	2780 × 1200 × 290	2850 × 1250 × 350	Встраиваемый/навесной	ueрк-1

ТЕХНИЧЕСКИЕ ХАРАКТЕРИСТИКИ

Параметры	Значения
Номинальное напряжение, В	230 / 400
Кол-во квартир, шт.	До 10
Тип покрытия	Порошковое окрашивание
Цвет	RAL-7035
Материал корпуса	Сталь
Угол открытия дверей, °	120
Масса нетто, кг	10
Степень защиты по ГОСТ 14254	IP31

* В зависимости от типа электрического счетчика. Устройство изготавливается по чертежам и техническому заданию заказчика.

Габаритные и установочные размеры



Типовая комплектация

1. Корпус – 1 шт.
2. Зип-пакет (ключи, метизы) – 1 шт.

Устройство этажное распределительное навесное типа УЭРН EKF Basic



УЭРН - устройство этажное распределительное навесное. Устройство предназначено для приема и распределения электроэнергии в квартиры, ее учета и контроля, подключения систем связи, охраны, радио и телевидения. УЭРН устанавливается на стену лестничной площадки. Рассчитаны на обслуживание до 16 квартир*. Устройство разделено на отдельные корпуса для приема, распределения, учета электроэнергии, подключения различного оборудования. Особенность конструкции УЭРН заключается в наличии защищенной оболочки со всех сторон, кроме отверстий для ввода и вывода магистральных проводов.



Монтаж к стене, без заранее подготовленной ниши

Повышенная прочность конструкции

Прокладка транзитных линий без установки дополнительных коробов

Возможность подключения большего количества квартир

Большой выбор возможных комбинаций расположения коробов

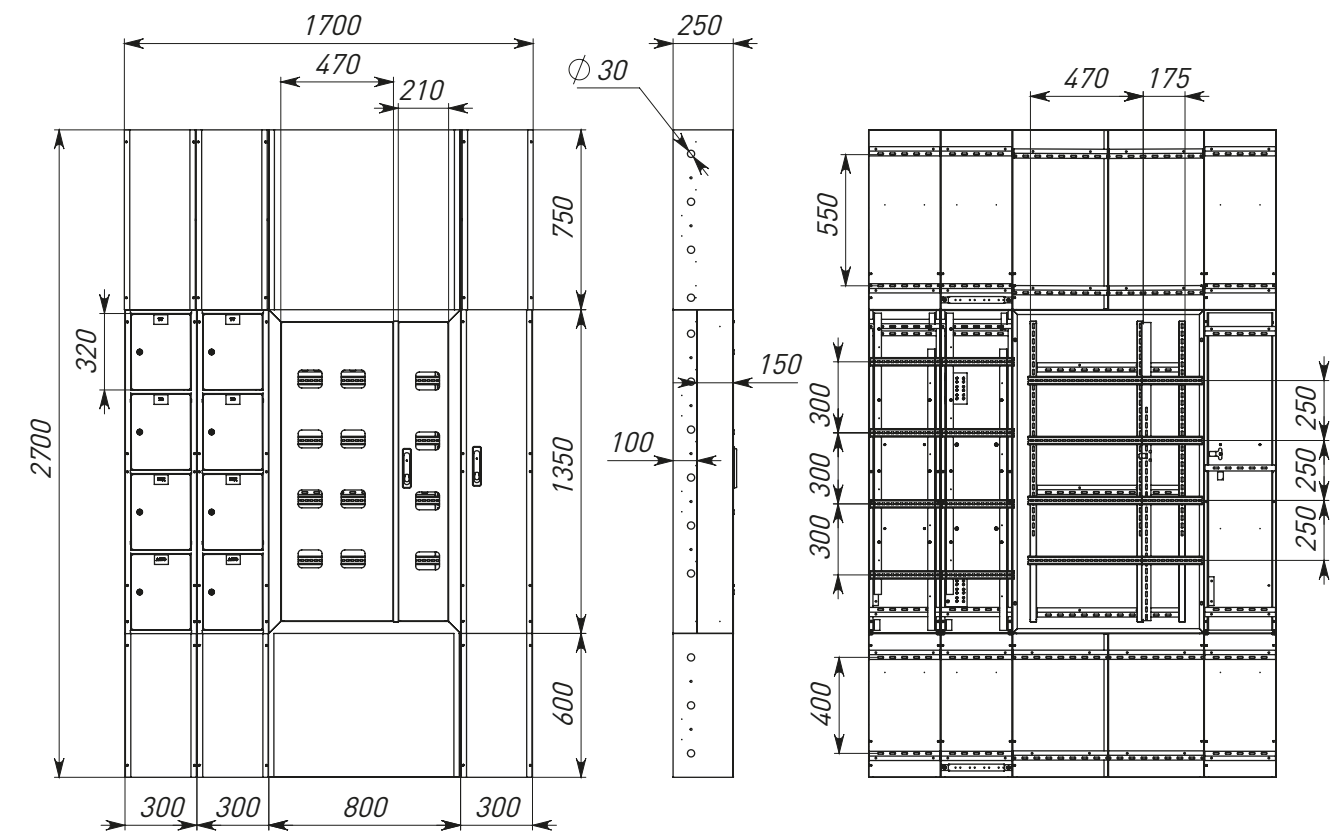
Изображение	Наименование	Габариты (В × Ш × Г), мм	Способ установки	Артикул
	Устройство этажное распределительное навесное типа УЭРН (2700x1700x250) EKF Basic	2780 × 1200 × 290	Навесной	uegn-1

ТЕХНИЧЕСКИЕ ХАРАКТЕРИСТИКИ

Параметры	Значения
Номинальное напряжение, В	230 / 400
Кол-во квартир, шт.	До 16
Тип покрытия	Порошковое окрашивание
Цвет	RAL-7035
Материал корпуса	Сталь
Угол открытия дверей, °	120
Масса нетто, кг	21
Степень защиты по ГОСТ 14254	IP31

* В зависимости от типа электрического счетчика.

Габаритные и установочные размеры



Типовая комплектация

- Корпус – 1 шт.
- Зип-пакет (ключи, метизы) – 1 шт.

Корзины для кондиционеров EKF Basic

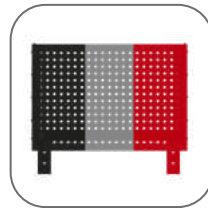


ГАРАНТИЯ
3
ГОДА

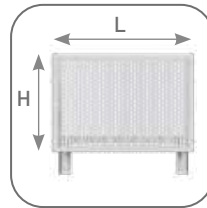
Корзины применяются для решения проблемы неэстетичного внешнего вида наружного блока кондиционера, а также защищают от негативного воздействия окружающей среды, вандализма и не препятствуют правильному функционированию техники.



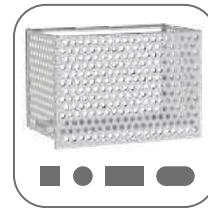
Все элементы корзин выполнены из оцинкованной стали



Любой цвет на заказ



Любой размер на заказ



Любой дизайн перфорации на заказ

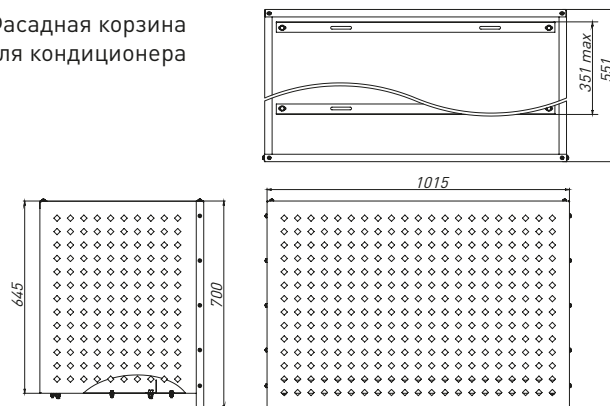
Изображение	Наименование	Артикул
	Фасадная корзина для кондиционера EKF Basic	korz-1
	Фасадная корзина для кондиционера (прямоугольник) EKF Basic	korz-lve
	Фасадная корзина для кондиционера (нос) EKF Basic	korz-lvl
	Фасадная корзина для кондиционера (крив) EKF Basic	korz-rv
	Кронштейн для корзины для кондиционера короткий (280 × 94 × 751) EKF Basic	korz-kr280
	Кронштейн для корзины для кондиционера длинный (600 × 94 × 751) EKF Basic	korz-kr600

ТЕХНИЧЕСКИЕ ХАРАКТЕРИСТИКИ

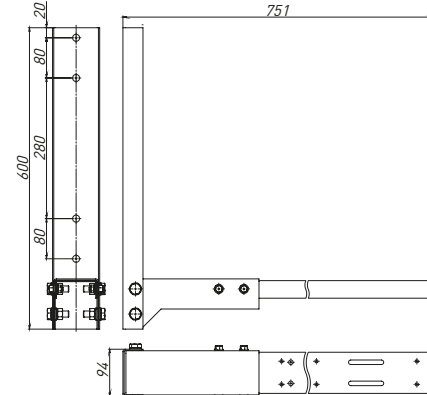
Параметры	Значения
Тип покрытия	Под заказ
Цвет	Под заказ
Материал корпуса	Сталь оцинкованная
Толщина корпуса, мм	0,8

Габаритные и установочные размеры

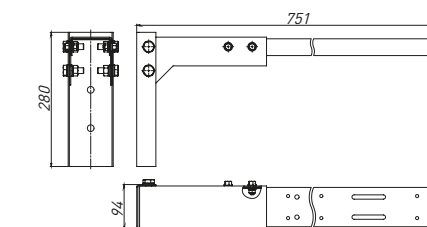
Фасадная корзина для кондиционера



Кронштейн для корзины для кондиционера длинный



Кронштейн для корзины для кондиционера короткий



Вводно-распределительные устройства ВРУ Unit EKF PROxima



ВРУ-X Unit EKF PROxima

Вводно-распределительное устройство
Количество отсеков в шкафу

IP31
ГАРАНТИЯ
5
ЛЕТ

IP54

Шкафы серии ВРУ Unit EKF PROxima предназначены для сборки вводно-распределительных устройств, обеспечивающих функцию ввода электроэнергии, ее учета и распределения, а также для обеспечения надежной защиты оборудования от внешней среды, людей от поражения электрическим током.



Комплекующие поставляются отдельно



Большое количество универсальных внутренних комплектующих



Съемная задняя стенка



Наличие сварных и разборных корпусов



Повышенная жесткость каркаса



Наличие в конструкции корпусов кронштейнов шин N/PE

Наименование	Габариты (высота, ширина, глубина), мм	Артикул
ВРУ-1 Unit R разборный IP31 (в разобранном виде занимает объем в 5 раз меньше сварного аналога)		
Каркас ВРУ-1 Unit R разборный (1800x450x450) IP31 EKF PROxima	1800 × 450 × 450	mb09-02-01
Каркас ВРУ-1 Unit R разборный (1800x600x450) IP31 EKF PROxima	1800 × 600 × 450	mb09-02-02
Каркас ВРУ-1 Unit R разборный (1800x800x450) IP31 EKF PROxima	1800 × 800 × 450	mb09-02-03
Каркас ВРУ-1 Unit R разборный (2000x450x450) IP31 EKF PROxima	2000 × 450 × 450	mb09-02-04
Каркас ВРУ-1 Unit R разборный (2000x600x450) IP31 EKF PROxima	2000 × 600 × 450	mb09-02-05
Каркас ВРУ-1 Unit R разборный (2000x800x450) IP31 EKF PROxima	2000 × 800 × 450	mb09-02-06
ВРУ-1 Unit S сварной IP31		
Корпуса с глубиной 450 мм		
Каркас ВРУ-1 Unit S сварной (1800x450x450) IP31 EKF PROxima	1800 × 450 × 450	mb15-04-00m
Каркас ВРУ-1 Unit S сварной (1800x600x450) IP31 EKF PROxima	1800 × 600 × 450	mb15-05-00m
Каркас ВРУ-1 Unit S сварной (1800x800x450) IP31 EKF PROxima	1800 × 800 × 450	mb15-06-00m
Каркас ВРУ-1 Unit S сварной (2000x450x450) IP31 EKF PROxima	2000 × 450 × 450	mb15-07-00m
Каркас ВРУ-1 Unit S сварной (2000x600x450) IP31 EKF PROxima	2000 × 600 × 450	mb15-08-00m
Каркас ВРУ-1 Unit S сварной (2000x800x450) IP31 EKF PROxima	2000 × 800 × 450	mb15-09-00m
Каркас ВРУ-1 Unit S сварной с внутренней комплектацией (1800x600x450) IP31 EKF PROxima	1800 × 600 × 450	mb18-60-45k
Каркас ВРУ-1 Unit S сварной с внутренней комплектацией (1800x800x450) IP31 EKF PROxima	1800 × 800 × 450	mb18-80-45k
Каркас ВРУ-1 Unit S сварной с внутренней комплектацией (2000x600x450) IP31 EKF PROxima	2000 × 600 × 450	mb20-60-45k
Корпуса с глубиной 600 мм		
Каркас ВРУ-1 Unit S сварной (1800x600x600) IP31 EKF PROxima	1800 × 600 × 600	mb-18-60-60n
Каркас ВРУ-1 Unit S сварной (1800x800x600) IP31 EKF PROxima	1800 × 800 × 600	mb-18-80-60n
Каркас ВРУ-1 Unit S сварной (2000x600x600) IP31 EKF PROxima	2000 × 600 × 600	mb-20-60-60n
Каркас ВРУ-1 Unit S сварной (2000x800x600) IP31 EKF PROxima	2000 × 800 × 600	mb-20-80-60n
ВРУ-1 Unit S сварной IP54		
(Цоколь входит в комплект поставки. Высота шкафа указана с учетом цоколя, ширина шкафа – с учетом боковых стенок)		
Каркас ВРУ-1 Unit S сварной (1800x600x450) IP54 EKF PROxima	1900 × 640 × 450	mb15-05-54m
Каркас ВРУ-1 Unit S сварной (1800x800x450) IP54 EKF PROxima	1900 × 840 × 450	mb-18-80-45m
Каркас ВРУ-1 Unit S сварной (2000x600x450) IP54 EKF PROxima	2100 × 640 × 450	mb15-20-60m
Каркас ВРУ-1 Unit S сварной (2000x800x450) IP54 EKF PROxima	2100 × 840 × 450	mb15-09-54m
ВРУ-2 Unit S сварной IP31		
Каркас ВРУ-2 Unit S сварной IP31 (1800x450x450) EKF PROxima	1800 × 450 × 450	mb15-10-00m
Каркас ВРУ-2 Unit S сварной IP31 (1800x600x450) EKF PROxima	1800 × 600 × 450	mb15-11-00m
Каркас ВРУ-2 Unit S сварной IP31 (1800x800x450) EKF PROxima	1800 × 800 × 450	mb15-12-00m
Каркас ВРУ-2 Unit S сварной IP31 (2000x450x450) EKF PROxima	2000 × 450 × 450	mb15-13-00m
Каркас ВРУ-2 Unit S сварной IP31 (2000x600x450) EKF PROxima	2000 × 600 × 450	mb15-14-00m
Каркас ВРУ-2 Unit S сварной IP31 (2000x800x450) EKF PROxima	2000 × 800 × 450	mb15-15-01m
ВРУ-2 Unit S сварной IP54		
(Цоколь входит в комплект поставки. Высота шкафа указана с учетом цоколя, ширина шкафа – с учетом боковых стенок)		
Каркас ВРУ-2 Unit S сварной IP54 (1800x450x450) EKF PROxima	1900 × 490 × 450	mb15-13-54m
Каркас ВРУ-2 Unit S сварной IP54 (1800x600x450) EKF PROxima	1900 × 640 × 450	mb15-11-54m
Каркас ВРУ-2 Unit S сварной IP54 (1800x800x450) EKF PROxima	1900 × 840 × 450	mb15-12-54m
Каркас ВРУ-2 Unit S сварной IP54 (2000x450x450) EKF PROxima	2100 × 490 × 450	mb-15-14-54m
Каркас ВРУ-2 Unit S сварной IP54 (2000x600x450) EKF PROxima	2100 × 640 × 450	mb15-16-54m
Каркас ВРУ-2 Unit S сварной IP54 (2000x800x450) EKF PROxima	2100 × 840 × 450	mb15-15-54m

Индивидуальная комплектация

ВРУ-1 Unit R разборный IP31		ВРУ-1, 2 Unit S сварной IP31		ВРУ-1, 2 Unit S сварной IP54*			
Боковые стенки							
Боковая панель (2 шт.) для ВРУ-1 и ВРУ-2 (1800xШx450) Unit S/R сварная EKF PROxima		mb15-07-01m	Боковая панель (2 шт.) для ВРУ-1 и ВРУ-2 (1800xШx450) Unit S сварная IP54 EKF PROxima		mb15-07-01m-54		
Боковая панель (2 шт.) для ВРУ-1 и ВРУ-2 (2000xШx450) Unit S/R сварная EKF PROxima		mb15-04-01m	Боковая панель (2 шт.) для ВРУ-1 и ВРУ-2 (2000xШx450) Unit S сварная IP54 EKF PROxima		mb15-04-01m-54		
		Боковая панель (2 шт.) для ВРУ-1 и ВРУ-2 (1800xШx600) Unit S сварная EKF PROxima		mb15-07-06m			
		Боковая панель (2 шт.) для ВРУ-1 и ВРУ-2 (2000xШx600) Unit S сварная EKF PROxima		mb15-04-06m			
Цоколи В=100							
Не предусмотрены				Идут в комплекте со шкафом и являются съемными			
						Цоколь к ВРУ Unit S IP31 (Вx450x450) EKF PROxima	mb15-08-02-03
						Цоколь к ВРУ Unit S IP31 (Вx600x450) EKF PROxima	mb15-08-02-04
						Цоколь к ВРУ Unit S IP31 (Вx600x600) EKF PROxima	mb15-08-02-06
						Цоколь к ВРУ Unit S IP31 (Вx800x450) EKF PROxima	mb15-08-02-05
		Цоколь к ВРУ Unit S IP31 (Вx800x600) EKF PROxima		mb15-08-02-07			
Цоколи В=200							
Не предусмотрены		Цоколь к ВРУ Unit S IP31 (Вx600x450) EKF PROxima		mb15-08-04-04			
		Цоколь к ВРУ Unit S IP31 (Вx800x450) EKF PROxima		mb15-08-04-05			
		Цоколь к ВРУ Unit S IP31 (Вx600x600) EKF PROxima		mb15-08-04-06			
		Цоколь к ВРУ Unit S IP31 (Вx800x600) EKF PROxima		mb15-08-04-07			
Не предусмотрены							

Типовая комплектация

ВРУ-1 Unit R разборный IP31

1. Металлокаркас.
2. Поводок заземления – 1 шт.
3. Замок металлический.
4. Знаки электробезопасности.
5. Инструкция по сборке.
6. Паспорт.

ВРУ-1, 2 Unit S сварной IP31

1. Металлокаркас.
2. Поводок заземления.
3. Замок металлический.
4. Знаки электробезопасности.
5. Паспорт.

ВРУ-1 Unit S сварной IP54

1. Металлокаркас.
2. Поводок заземления.
3. Замок металлический.
4. Знаки электробезопасности.
5. Цоколь.
6. Паспорт.

ВРУ-2 Unit S сварной IP54

1. Металлокаркас.
2. Поводок заземления.
3. Замок металлический.
4. Знаки электробезопасности.
5. Цоколь.
6. Паспорт.

Общая комплектация

Изображение	Наименование	Габариты (В x Ш x Г), мм	Артикул
Вертикальные монтажные уголки			
	Вертикальный профиль для ВРУ Unit и ЩО-70 (1800xШxГ) EKF PROxima	1600 x 40 x 40	mb15-07-02
	Вертикальный профиль для ВРУ Unit и ЩО-70 (2000xШxГ) EKF PROxima	1800 x 40 x 40	mb15-04-05
Вертикальные П-образные профили			
	Вертикальный П-образный профиль для ВРУ Unit и ЩО-70 (1800xШxГ) EKF PROxima	1600 x 40 x 40	mb15-07-02p
	Вертикальный П-образный профиль для ВРУ Unit и ЩО-70 (2000xШxГ) EKF PROxima	1800 x 40 x 40	mb15-04-05p

* До 30.03.22 данные шкафы выпускались с съемными боковыми стенками.

Общая комплектация

Изображение	Наименование	Габариты (В x Ш x Г), мм	Артикул
Монтажные аксессуары из металла 1 мм			
Для шкафов шириной 450 мм			
	Панель монтажная (360x160) к ВРУ Unit (Вx450xГ) EKF PROxima	360 x 160	mb15-04-03
	Панель монтажная (360x220) к ВРУ Unit (Вx450xГ) EKF PROxima	360 x 220	mb15-04-04
	Панель монтажная (360x480) к ВРУ Unit (Вx450xГ) EKF PROxima	360 x 480	mb15-08-01-04
Для шкафов шириной 600 мм			
	Панель монтажная (510x160) к ВРУ Unit (Вx600xГ) и ЩО-70 EKF PROxima	510 x 160	mb15-06-01-02
	Панель монтажная (510x220) к ВРУ Unit (Вx600xГ) и ЩО-70 EKF PROxima	510 x 220	mb15-05-04
	Панель монтажная (510x480) к ВРУ Unit (Вx600xГ) и ЩО-70 EKF PROxima	510 x 480	mb15-08-01-05
Для шкафов шириной 800 мм			
	Панель монтажная (710x160) к ВРУ Unit и ЩО-70 (Вx800xГ) EKF PROxima	710 x 160	mb15-08-01-02
	Панель монтажная (710x220) к ВРУ Unit и ЩО-70 (Вx800xГ) EKF PROxima	710 x 220	mb15-08-02-01
	Панель монтажная (710x480) к ВРУ Unit и ЩО-70 (Вx800xГ) EKF PROxima	710 x 480	mb15-08-01-06
Панели под ППН			
	Панель под ППН к ВРУ Unit (Вx450xГ) EKF PROxima	160 x 360 x 1,0	mb15-08-01-07
	Панель под ППН к ВРУ Unit и ЩО-70 (Вx600xГ) EKF PROxima	160 x 510 x 1,0	mb15-08-01-08
	Панель под ППН к ВРУ Unit и ЩО-70 (Вx800xГ) EKF PROxima	160 x 710 x 1,0	mb15-08-01-09
Панель для ВРУ-2S Unit			
	Панель монтажная для верхнего отсека (386x178) к ВРУ-2S Unit EKF PROxima	386 x 178	mb15-01-01
Рейки монтажные			
	Рейка монтажная (360x50) перфорированная к ВРУ Unit (Вx450xГ) EKF PROxima	360 x 50	mb15-04-02
	Рейка монтажная (510x50) перфорированная к ВРУ Unit и ЩО-70 (Вx600xГ) EKF PROxima	510 x 50	mb15-05-02
	Рейка монтажная (710x50) перфорированная к ВРУ Unit и ЩО-70 (Вx800xГ) EKF PROxima	710 x 50	mb15-06-02
	Щеточный буртик на алюминиевом держателе 400*45 EKF Basic (2 шт.)	400 x 45	BSCE4045C
	Щеточный буртик на алюминиевом держателе 300*45 EKF Basic (2 шт.)	300 x 45	BSCE3045C

Монтажные платы из металла 2 мм

Для шкафов шириной 450 мм			
	Панель монтажная (160 x 360 x 2) к ВРУ Unit (В x 450 x Г) EKF PROxima	160 x 360 x 2	mb15-04-03s
	Панель монтажная (220 x 360 x 2) к ВРУ Unit (В x 450 x Г) EKF PROxima	220 x 360 x 2	mb15-04-04s
	Панель монтажная (480 x 360 x 2) к ВРУ Unit (В x 450 x Г) EKF PROxima	480 x 360 x 2	mb15-08-01-04s
Для шкафов шириной 600 мм			
	Панель монтажная (160 x 510 x 2) к ВРУ Unit и ЩО-70 (В x 600 x Г) EKF PROxima	160 x 510 x 2	mb15-06-01-02s
	Панель монтажная (220 x 510 x 2) к ВРУ Unit и ЩО-70 (В x 600 x Г) EKF PROxima	220 x 510 x 2	mb15-05-04s
	Панель монтажная (480 x 510 x 2) к ВРУ Unit и ЩО-70 (В x 600 x Г) EKF PROxima	480 x 510 x 2	mb15-08-01-05s
Для шкафов шириной 800 мм			
	Панель монтажная (160 x 710 x 2) к ВРУ Unit и ЩО-70 (В x 800 x Г) EKF PROxima	160 x 710 x 2	mb15-08-01-02s
	Панель монтажная (220 x 710 x 2) к ВРУ Unit и ЩО-70 (В x 800 x Г) EKF PROxima	220 x 710 x 2	mb15-08-02-01s
	Панель монтажная (480 x 710 x 2) к ВРУ Unit и ЩО-70 (В x 800 x Г) EKF PROxima	480 x 710 x 2	mb15-08-01-06s

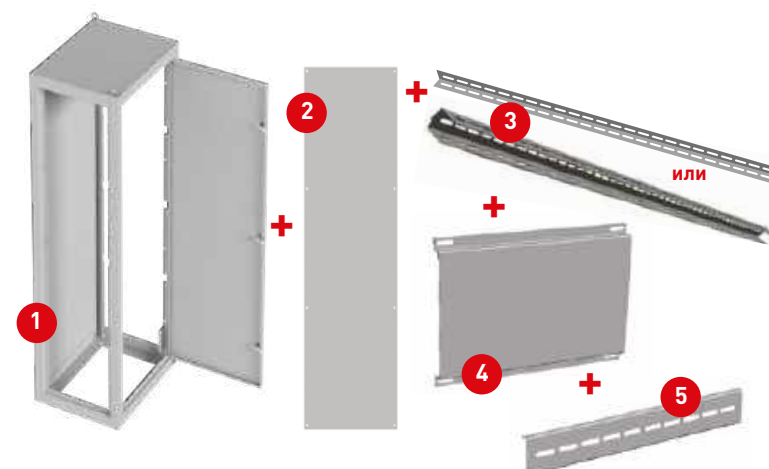
Изображение	Наименование	Габариты (В x Ш x Г), мм	Артикул
Полноразмерные монтажные платы из металла 2 мм			
	Для шкафов шириной 450 мм		
	Панель монтажная (1600 x 360 x 2) к ВРУ Unit (1800 x 450) EKF PROxima	1600 x 360 x 2	mb15-16-45s
	Панель монтажная (1800 x 360 x 2) к ВРУ Unit (2000 x 450) EKF PROxima	1800 x 360 x 2	mb15-18-45s
	Для шкафов шириной 600 мм		
	Панель монтажная (1600 x 510 x 2) к ВРУ Unit и ЩО-70 (1800 x 600) EKF PROxima	1600 x 510 x 2	mb15-16-51s
	Панель монтажная (1800 x 510 x 2) к ВРУ Unit (2000 x 600) EKF PROxima	1800 x 510 x 2	mb15-18-51s
Для шкафов шириной 800 мм			
Панель монтажная (1600 x 710 x 2) к ВРУ Unit и ЩО-70 (1800 x 800) EKF PROxima	1600 x 710 x 2	mb15-16-71s	
Панель монтажная (1800 x 710 x 2) к ВРУ Unit (2000 x 800) EKF PROxima	1800 x 710 x 2	mb15-18-71s	

Изображение	Наименование	Артикул
Пластроны с вырезами под модульную автоматику		
	1 уровень	
	Комплект пластронов (2 шт.) высотой 150 мм под 1 уровень мод. авт. для ВРУ Unit шириной 450 мм EKF PROxima	mb-15-mp-1545n
	Комплект пластронов (2 шт.) высотой 150 мм под 1 уровень мод. авт. для ВРУ Unit шириной 600 мм EKF PROxima	mb-15-mp-1560n
	Комплект пластронов (2 шт.) высотой 150 мм под 1 уровень мод. авт. для ВРУ Unit шириной 800 мм EKF PROxima	mb-15-mp-1580n
	Комплект пластронов (2 шт.) высотой 200 мм под 1 уровень мод. авт. для ВРУ Unit шириной 450 мм EKF PROxima	mb-15-mp-2045n
	Комплект пластронов (2 шт.) высотой 200 мм под 1 уровень мод. авт. для ВРУ Unit шириной 600 мм EKF PROxima	mb-15-mp-2060n
	Комплект пластронов (2 шт.) высотой 200 мм под 1 уровень мод. авт. для ВРУ Unit шириной 800 мм EKF PROxima	mb-15-mp-2080n
	2 уровня	
	Комплект пластронов (2 шт.) высотой 500 мм под 2 уровня мод. авт. для ВРУ Unit шириной 450 мм EKF PROxima	mb-15-mp-5045n
	Комплект пластронов (2 шт.) высотой 500 мм под 2 уровня мод. авт. для ВРУ Unit шириной 600 мм EKF PROxima	mb-15-mp-5060n
Комплект пластронов (2 шт.) высотой 500 мм под 2 уровня мод. авт. для ВРУ Unit шириной 800 мм EKF PROxima	mb-15-mp-5080n	

Пластроны глухие		
	Комплект пластронов глухих (2 шт.) высотой 100 мм для ВРУ Unit шириной 450 мм EKF PROxima	mb-15-gp-1045n
	Комплект пластронов глухих (2 шт.) высотой 100 мм для ВРУ Unit шириной 600 мм EKF PROxima	mb-15-gp-1060n
	Комплект пластронов глухих (2 шт.) высотой 100 мм для ВРУ Unit шириной 800 мм EKF PROxima	mb-15-gp-1080n
	Комплект пластронов глухих (2 шт.) высотой 150 мм для ВРУ Unit шириной 450 мм EKF PROxima	mb-15-gp-1545n
	Комплект пластронов глухих (2 шт.) высотой 150 мм для ВРУ Unit шириной 600 мм EKF PROxima	mb-15-gp-1560n
	Комплект пластронов глухих (2 шт.) высотой 150 мм для ВРУ Unit шириной 800 мм EKF PROxima	mb-15-gp-1580n
	Комплект пластронов глухих (2 шт.) высотой 200 мм для ВРУ Unit шириной 450 мм EKF PROxima	mb-15-gp-2045n
	Комплект пластронов глухих (2 шт.) высотой 200 мм для ВРУ Unit шириной 600 мм EKF PROxima	mb-15-gp-2060n
	Комплект пластронов глухих (2 шт.) высотой 200 мм для ВРУ Unit шириной 800 мм EKF PROxima	mb-15-gp-2080n
	Комплект пластронов глухих (2 шт.) высотой 300 мм для ВРУ Unit шириной 450 мм EKF PROxima	mb-15-gp-3045n
	Комплект пластронов глухих (2 шт.) высотой 300 мм для ВРУ Unit шириной 600 мм EKF PROxima	mb-15-gp-3060n
	Комплект пластронов глухих (2 шт.) высотой 300 мм для ВРУ Unit шириной 800 мм EKF PROxima	mb-15-gp-3080n
	Комплект пластронов глухих (2 шт.) высотой 500 мм для ВРУ Unit шириной 450 мм EKF PROxima	mb-15-gp-5045n
	Комплект пластронов глухих (2 шт.) высотой 500 мм для ВРУ Unit шириной 600 мм EKF PROxima	mb-15-gp-5060n
	Комплект пластронов глухих (2 шт.) высотой 500 мм для ВРУ Unit шириной 800 мм EKF PROxima	mb-15-gp-5080n
	Комплект горизонтальных планок для пластронов ВРУ UNIT для шкафа шириной 450 мм (2 шт.) EKF PROxima	mb-15-hb-0445n
Комплект горизонтальных планок для пластронов ВРУ UNIT для шкафа шириной 600 мм (2 шт.) EKF PROxima	mb-15-hb-0460n	
Комплект горизонтальных планок для пластронов ВРУ UNIT для шкафа шириной 800 мм (2 шт.) EKF PROxima	mb-15-hb-0480n	

Рейка монтажная для АВ в литом корпусе		
	Комплект реек монтажных для литого корпуса для ВРУ Unit шириной 450 мм (2 шт.) EKF PROxima	mb-15-rt-45n
	Комплект реек монтажных для литого корпуса для ВРУ Unit шириной 600 мм (2 шт.) EKF PROxima	mb-15-rt-60n
	Комплект реек монтажных для литого корпуса для ВРУ Unit шириной 800 мм (2 шт.) EKF PROxima	mb-15-rt-80n
	Комплект реек боковых для ВРУ Unit глубиной 450 мм (4 шт.) EKF PROxima	mb-15-gr-45n
	Комплект реек боковых для ВРУ Unit глубиной 600 мм (4 шт.) EKF PROxima	mb-15-gr-60n

Изображение	Наименование	Артикул
Комплект кронштейнов		
	Комплект кронштейнов (2 шт.) для DIN-рейки для ВРУ Unit EKF PROxima	mb-15-kr-1
Кожухи для рубильника ВР-32У*		
	Кожух рубильника ВР-32У на 100-250А для ВРУ Unit EKF PROxima	mb-15-krv-1
	Кожух рубильника ВР-32У на 400-630А для ВРУ Unit EKF PROxima	mb-15-krv-2
Экран для кожуха рубильника для ВРУ Unit		
	Экран для кожуха рубильника для ВРУ Unit шириной 450 мм EKF PROxima	mb-15-kr-45
	Экран для кожуха рубильника для ВРУ Unit шириной 600 мм EKF PROxima	mb-15-kr-60
	Экран для кожуха рубильника для ВРУ Unit шириной 800 мм EKF PROxima	mb-15-kr-80
Держатель пластронов		
	Комплект держателей пластронов высотой 1800 мм для ВРУ Unit (2 шт.) EKF PROxima	mb-15-dp-18n
	Комплект держателей пластронов высотой 2000 мм для ВРУ Unit (2 шт.) EKF PROxima	mb-15-dp-20n

Пример подбора шкафа ВРУ Unit S IP31

№	Артикул	Наименование	Количество
1	mb15-06-00m	Каркас ВРУ-1 Unit S сварной (1800x800x450) IP31 EKF PROxima	1
2	mb15-07-01m	Боковая панель для ВРУ-1 (1800xШx450) Unit S сварного EKF PROxima	2
3	mb15-07-02	Вертикальный профиль для ВРУ-1 Unit S (1800xШxГ) EKF PROxima	2
	mb15-07-02p	Вертикальный П-образный профиль для ВРУ-1 Unit S (1800xШxГ) EKF PROxima	2
4	mb15-08-01-06	Панель монтажная 710x480 к ВРУ-1 Unit (Вx800xГ) EKF PROxima	3
5	mb15-06-02	Рейка монтажная 710x55 перфорированная к ВРУ-1 Unit (Вx800xГ) EKF PROxima	2

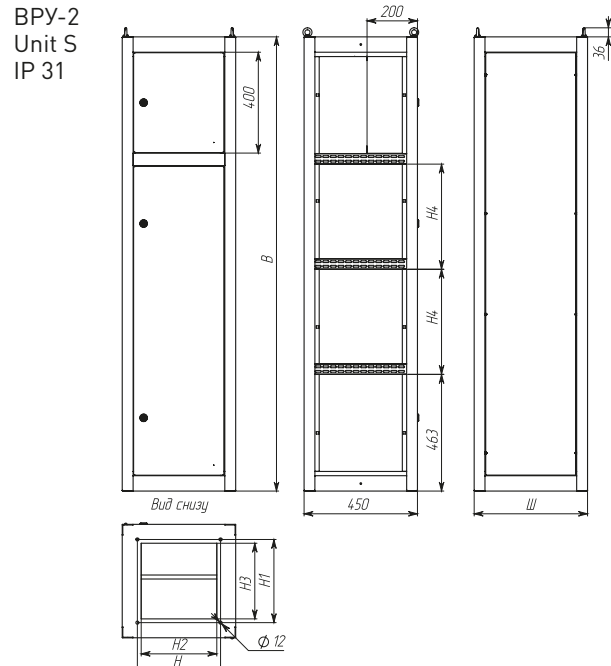
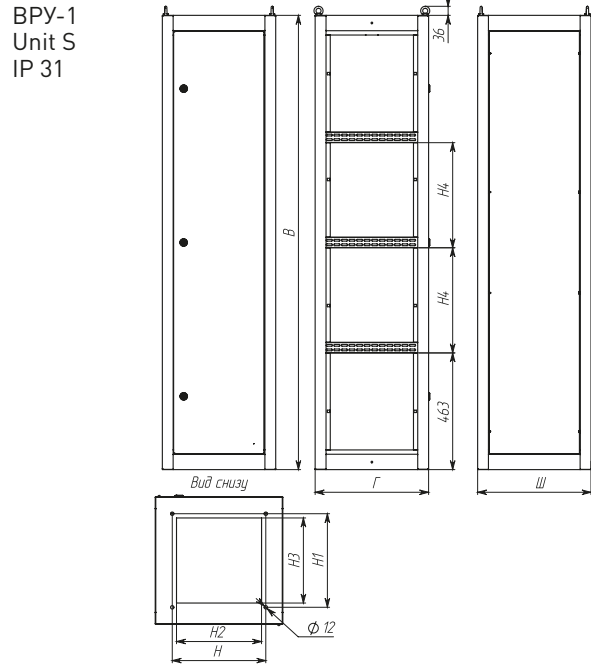
ТЕХНИЧЕСКИЕ ХАРАКТЕРИСТИКИ

Параметры	Значения
Номинальное напряжение, В	230 / 400
Номинальный ток, А	800
Тип покрытия	Порошковое окрашивание
Цвет	RAL-7035 (шагрень)
Подвод кабеля	Снизу
Угол открытия дверей	120
Способ установки	Напольный
Степень защиты боковой стороны корпуса по ГОСТ 14254	IP00
Степень защиты с боковыми панелями по ГОСТ 14254	IP31, IP54
Климатическое исполнение по ГОСТ 14254	IP31-УХЛ 3, IP54-УХЛ 2

Особенности эксплуатации и монтажа

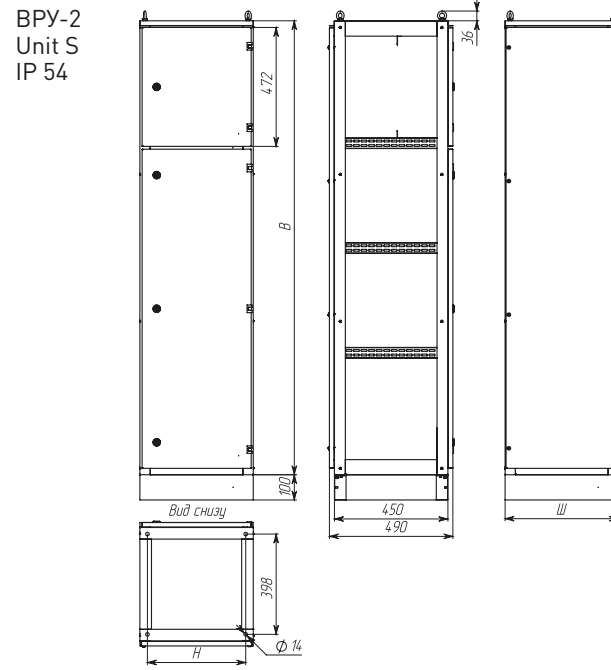
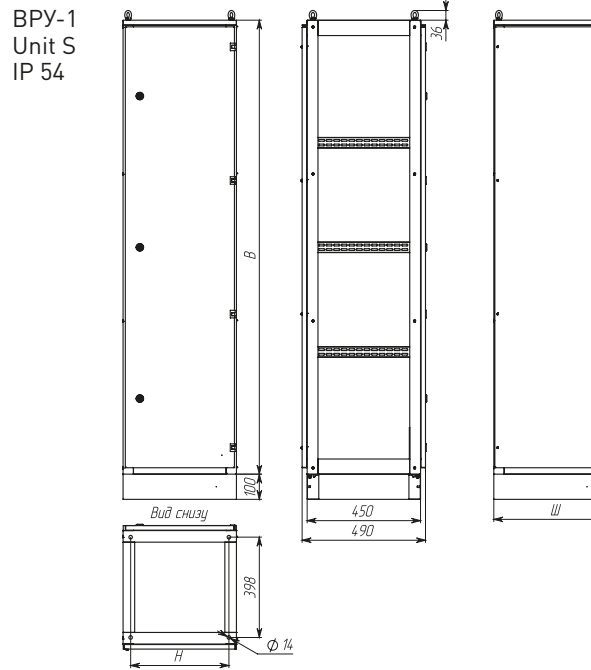
1. Электрощиты должны эксплуатироваться только во взрывоопасных средах, не содержащих токопроводящей пыли и химически активных веществ.
2. Каркас ВРУ-1 имеет один общий отсек для установки электротехнического оборудования и приборов. Каркас ВРУ-2 оснащен двумя отдельными запирающимися отсеками: верхний – для установки счетчика и автоматических выключателей, нижний – для установки силового оборудования.
3. Перфорированные торцевые профили обеспечивают дополнительную жесткость каркаса, а также возможность монтажа различной аппаратуры и регулировки глубины установки монтажных панелей.
4. Возможность объединения щитов в ряд.
5. Для крепления дверей используются износостойкие латунные петли, не подверженные коррозии и не требующие смазки.

Габаритные и установочные размеры



Наименование	В, мм	Ш, мм	Г, мм	Н, мм	Н1, мм	Н2, мм	Н3, мм	Н4, мм
Каркас ВРУ-1 IP 31 1800 x 450 x 450	450	330	300	480	450	417		
Каркас ВРУ-1 IP 31 1800 x 600 x 450	1800	600	450	480	450	417		
Каркас ВРУ-1 IP 31 1800 x 800 x 450	800	450	680	330	300	517		
Каркас ВРУ-1 IP 31 2000 x 450 x 450	450	330	300	480	450	517		
Каркас ВРУ-1 IP 31 2000 x 600 x 450	2000	600	450	480	450	517		
Каркас ВРУ-1 IP 31 2000 x 800 x 450	800	450	680	330	300	517		
Каркас ВРУ-1 IP 31 1800 x 450 x 600	450	330	300	480	450	417		
Каркас ВРУ-1 IP 31 1800 x 600 x 600	1800	600	450	480	450	417		
Каркас ВРУ-1 IP 31 1800 x 800 x 600	800	450	680	330	300	517		
Каркас ВРУ-1 IP 31 2000 x 450 x 600	450	330	300	480	450	517		
Каркас ВРУ-1 IP 31 2000 x 600 x 600	2000	600	450	480	450	517		
Каркас ВРУ-1 IP 31 2000 x 800 x 600	800	450	680	330	300	517		

Наименование	В, мм	Ш, мм	Н, мм	Н1, мм	Н2, мм	Н3, мм	Н4, мм
Каркас ВРУ-2 IP 31 1800 x 450 x 450	450	330	300	480	450	417	
Каркас ВРУ-2 IP 31 1800 x 600 x 450	1800	600	480	450	450	417	
Каркас ВРУ-2 IP 31 1800 x 800 x 450	800	680	330	300	300	517	
Каркас ВРУ-2 IP 31 2000 x 450 x 450	450	330	300	480	450	517	
Каркас ВРУ-2 IP 31 2000 x 600 x 450	2000	600	480	450	450	517	
Каркас ВРУ-2 IP 31 2000 x 800 x 450	800	680	330	300	300	517	



Наименование	В, мм	Ш, мм	Н, мм
Каркас ВРУ-1 IP 51 1800 x 450 x 450	450	390	540
Каркас ВРУ-1 IP 51 1800 x 600 x 450	1800	600	540
Каркас ВРУ-1 IP 51 1800 x 800 x 450	800	740	540
Каркас ВРУ-1 IP 51 2000 x 450 x 450	450	390	540
Каркас ВРУ-1 IP 51 2000 x 600 x 450	2000	600	540
Каркас ВРУ-1 IP 51 2000 x 800 x 450	800	740	540

Наименование	В, мм	Ш, мм	Н, мм
Каркас ВРУ-2 IP 51 1800 x 450 x 450	450	390	540
Каркас ВРУ-2 IP 51 1800 x 600 x 450	1800	600	540
Каркас ВРУ-2 IP 51 1800 x 800 x 450	800	740	540
Каркас ВРУ-2 IP 51 2000 x 450 x 450	450	390	540
Каркас ВРУ-2 IP 51 2000 x 600 x 450	2000	600	540
Каркас ВРУ-2 IP 51 2000 x 800 x 450	800	740	540

Щит одностороннего обслуживания ЩО-70 Unit EKF PROxima



Панели распределительных щитов одностороннего обслуживания ЩО-70 Unit EKF PROxima предназначены для сборки электрощитов, служащих для приема и распределения электрической энергии в промышленных электроустановках, а также для защиты от перегрузок и токов короткого замыкания. Электрощиты защищены от коррозии и разрушающего воздействия среды благодаря фосфатированию и использованию атмосферостойкой порошковой краски.



Наименование	Габариты (высота, ширина, глубина), мм	Масса нетто, кг	Артикул
Корпус ЩО-70 Unit сварной (2200x800x600) EKF PROxima	2300 x 800 x 600 (с приборной панелью и цоколем)	74	mb-05-07-01
Корпус ЩО-70 Unit сварной (2200x1000x600) EKF PROxima	2300 x 1000 x 600 (с приборной панелью и цоколем)	84	mb-05-07-09
Корпус ЩО-70 Unit сварной (2200x600x600) EKF PROxima	2300 x 600 x 600 (с приборной панелью и цоколем)	50	mb-05-07-03
Корпус ЩО-70 Unit сварной (2000x1000x600) EKF PROxima	2100 x 1000 x 600 (с приборной панелью и цоколем)	76	mb-05-07-04
Корпус ЩО-70 Unit сварной (2000x800x600) EKF PROxima	2100 x 1000 x 600 (с приборной панелью и цоколем)	61	mb-05-07-05
Корпус ЩО-70 Unit сварной (2000x600x600) EKF PROxima	2100 x 1000 x 600 (с приборной панелью и цоколем)	46	mb-05-07-06

ТЕХНИЧЕСКИЕ ХАРАКТЕРИСТИКИ

Комплектация

Наименование	Артикул
Боковая панель (2 шт.) для ЩО-70 (1800xШx600) Unit сварной EKF PROxima	mb15-07-18m
Боковая панель (2 шт.) для ЩО-70 (2000xШx600) Unit сварной EKF PROxima	mb15-04-20m
Панель монтажная (160x510x2) к ВРУ Unit и ЩО-70 (Вx600xГ) EKF PROxima	mb15-06-01-02s
Панель монтажная (220x510x2) к ВРУ Unit и ЩО-70 (Вx600xГ) EKF PROxima	mb15-05-04s
Панель монтажная (480x510x2) к ВРУ Unit и ЩО-70 (Вx600xГ) EKF PROxima	mb15-08-01-05s
Панель монтажная (1600x510x2) к ВРУ Unit и ЩО-70 (1800x600xГ) EKF PROxima	mb15-16-51s
Панель монтажная (160x710x2) к ВРУ Unit(Вx800xГ) и ЩО-70 Unit EKF PROxima	mb15-08-01-02s
Панель монтажная (220x710x2) к ВРУ Unit(Вx800xГ) и ЩО-70 Unit EKF PROxima	mb15-08-02-01s
Панель монтажная (480x710x2) к ВРУ Unit(Вx800xГ) и ЩО-70 Unit EKF PROxima	mb15-08-01-06s
Панель монтажная (1600x710x2) к ВРУ Unit и ЩО-70 (1800x800xГ) EKF PROxima	mb15-16-71s
Панель монтажная (220x710) к ВРУ Unit и ЩО-70 (Вx800xГ) EKF PROxima	mb15-08-02-01
Панель монтажная (160x510) к ВРУ Unit и ЩО-70 (Вx600xГ) EKF PROxima	mb15-06-01-02
Панель монтажная (160x710) к ВРУ Unit и ЩО-70 (Вx800xГ) EKF PROxima	mb15-08-01-02
Панель монтажная (480x510) к ВРУ Unit и ЩО-70 (Вx600xГ) EKF PROxima	mb15-08-01-05
Панель монтажная (480x710) к ВРУ Unit и ЩО-70 (Вx800xГ) EKF PROxima	mb15-08-01-06
Вертикальный П-образный профиль для ВРУ Unit и ЩО-70 (1800xШxГ) EKF PROxima	mb15-07-02p
Вертикальный П-образный профиль для ВРУ Unit и ЩО-70 (2000xШxГ) EKF PROxima	mb15-04-05p
Панель под ППН к ВРУ Unit и ЩО-70 (Вx600xГ) EKF PROxima	mb15-08-01-08
Панель под ППН к ВРУ Unit и ЩО-70 (Вx800xГ) EKF PROxima	mb15-08-01-09
Панель монтажная (220x510) к ВРУ Unit и ЩО-70 (Вx600xГ) EKF PROxima	mb15-05-04
Рейка монтажная (50x710) перфорированная к ВРУ Unit и ЩО-70 (Вx800xГ) EKF PROxima	mb15-06-02
Рейка монтажная (50x510) перфорированная к ВРУ Unit и ЩО-70 (Вx600xГ) EKF PROxima	mb15-05-02
Панель монтажная (220x910) к ВРУ Unit и ЩО-70 (Вx1000xГ) EKF PROxima	mb15-10-02-01
Панель монтажная (480x910) к ВРУ Unit и ЩО-70 (Вx1000xГ) EKF PROxima	mb15-10-01-05
Панель под ППН к ВРУ Unit и ЩО-70 (Вx1000xГ) EKF PROxima	mb15-10-01-08
Рейка монтажная (50x910) перфорированная к ВРУ Unit и ЩО-70 (Вx1000xГ) EKF PROxima	mb15-10-02
Панель монтажная (160x910) к ЩО-70 (Вx1000xГ) EKF PROxima	mb15-10-01-02

Особенности эксплуатации и монтажа

1. Электрощиты должны эксплуатироваться только во взрывоопасных средах, не содержащих токопроводящей пыли и химически активных веществ.
2. Корпус ЩО-70 Unit EKF PROxima изготавливается цельносварным, что повышает надежность корпуса.
3. В верхней части корпуса предусмотрена панель для установки измерительных приборов.
4. Перфорированные торцевые профили обеспечивают дополнительную жесткость каркаса, а также возможность установки различной аппаратуры и регулировки глубины установки монтажных панелей.
5. Возможность объединения щитов в блоки.

Габаритные и установочные размеры

Наименование	В, мм	Ш, мм	Ш1, мм	Н, мм
ЩО-70 Unit 2000x600x600	1800	600	540	546
ЩО-70 Unit 2000x800x600	1800	800	690	546
ЩО-70 Unit 2000x1000x600	1800	1000	890	546
ЩО-70 Unit 2200x600x600	2000	600	540	646
ЩО-70 Unit 2200x800x600	2000	800	690	646
ЩО-70 Unit 2200x1000x600	2000	1000	890	646

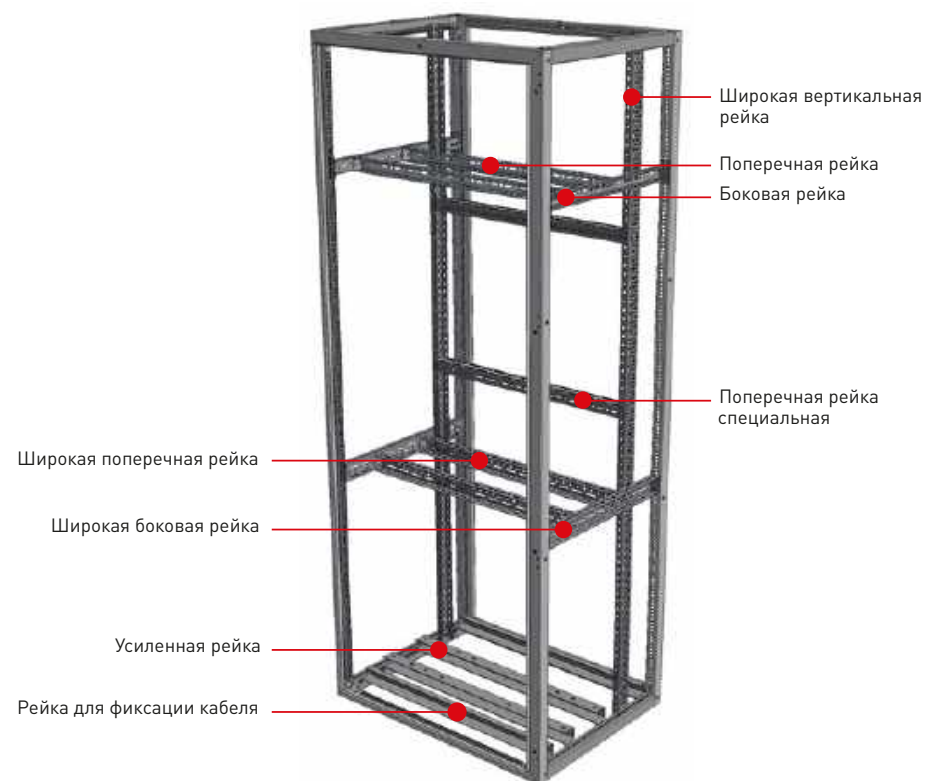
Параметры	Значения
Исполнение	Напольное
Номинальный ток, А	800
Тип покрытия	Порошковое окрашивание
Цвет	RAL-7035
Степень защиты по ГОСТ 14254	IP00
Угол открытия двери	130°
Климатическое исполнение	УХЛ3
Тип применяемых аппаратов	Любой

Базовая комплектация

1. Каркас шкафа – 1 шт.
2. Дверь (с замком, петлями и карманом для документации, кроме каркаса шириной 400мм) – 1 шт.
3. Крыша – 1 шт.
4. Задняя стенка – 1 шт.
5. Рым-гайки – 4 шт.
6. Комплект ЗИП – 1 шт. (наклейки «заземление», метизы, комплект заземления) – 1 шт.
7. Паспорт – 1 шт.

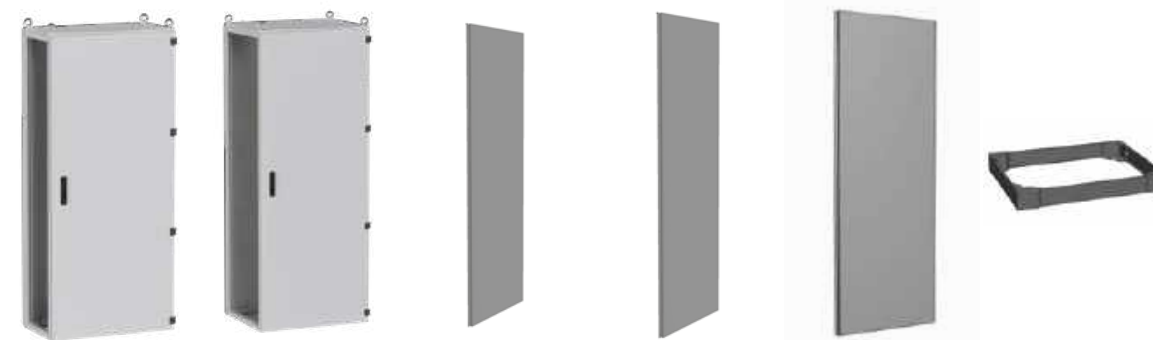
Напольные оболочки FORT до 4000 А EKF PROxima

Напольные оболочки FORT до 4000 А EKF PROxima разработаны специально для использования в промышленных условиях. Они предназначены для создания систем автоматизации, контроля и управления, а также для удобной сборки силовых НКУ на токи до 4000 А. Корпус шкафа выполнен из высококачественной листовой стали, каркас и двери из стали толщиной 1,5 мм, боковые панели из стали толщиной 1 мм. Монтажная плата производится из оцинкованной стали толщиной 2 мм и имеет П-образную окантовку для обеспечения дополнительной жесткости. Шкафы в сборе имеют два варианта возможной степени защиты: IP31 и IP54. Конструкция профиля имеет несколько ребер жесткости, что обеспечивает высокую прочность и несущую способность стоек до 1000 кг на шкаф в сборе. Широкий выбор типоразмеров и аксессуаров, возможность надежной и легкой боковой стыковки делает напольные оболочки FORT до 4000 А EKF PROxima на базе оборудования EKF универсальным решением, способным удовлетворить любые требования заказчика.



- Две степени защиты: IP31 и IP54
- Предельная несущая способность до 1000 кг на шкаф
- Сборка как на плате, так и на монтажных профилях
- В комплекте с монтажной платой идут два вертикальных профиля и монтажные аксессуары для крепления
- Универсальная перфорация профилей дает возможность реализовать любые индивидуальные схемы
- Понятный подбор комплектующих

- Быстрая и надежная стыковка шкафов
- Монтажные аксессуары и метизы входят в комплект поставки
- Возможность перенесения двери не только на 180 градусов, но также сзади каркаса и на боковую сторону шкафа при условии симметричности габарита
- Два вида монтажных профилей: обычные и широкие (предельная статическая нагрузка выше на 20–30%), точные данные указаны в таблицах



Размеры, мм	Корпус IP31: - каркас - дверь - крыша - перегородка цоколя - задняя стенка - 4 рым-гайки			Корпус IP54: - каркас - дверь - крыша - перегородка цоколя - задняя стенка - 4 рым-гайки			Боковые стенки IP31 (2 шт.)	Боковые стенки IP54 (2 шт.)	Монтажная плата + широкие вертикальные рейки (2 шт.)	Цоколь
	высота	ширина	глубина	высота	ширина	глубина				
1800	600	400	FK1864	FK1864G	FB184	FB184G	FM186	FC64		
		600	FK1866	FK1866G	FB186	FB186G	FM186	FC66		
	800	400	FK1884	FK1884G	FB184	FB184G	FM188	FC84		
		600	FK1886	FK1886G	FB186	FB186G	FM188	FC86		
2000	400	400	-	FK18104G	FB184	FB184G	FM1810	FC104		
		600	FK2044	-	FB204	FB204G	FM204	FC44		
	600	400	FK2046	FK2046G	FB206	FB206G	FM204	FC46		
		600	FK2048	-	FB208	FB208G	FM204	FC48		
	800	400	FK2064	FK2064G	FB204	FB204G	FM206	FC64		
		600	FK2066	FK2066G	FB206	FB206G	FM206	FC66		
	800	600	FK2068	FK2068G	FB208	FB208G	FM206	FC68		
		800	FK2084	FK2084G	FB204	FB204G	FM208	FC84		
	800	600	FK2086	FK2086G	FB206	FB206G	FM208	FC86		
		800	FK2088	FK2088G	FB208	FB208G	FM208	FC88		
	1000*	400	FK20104	FK20104G	FB204	FB204G	FM2010	FC104		
		600	FK20106	FK20106G	FB206	FB206G	FM2010	FC106		

* Напольные оболочки шириной 1000 мм являются двухдверными.

Аксессуары

Изображение	Наименование	Артикул
	Монтажная плата FORT (B300xШ1000) EKF PROxima	FM310
	Монтажная плата FORT (B300xШ400) EKF PROxima	FM34
	Монтажная плата FORT (B300xШ600) EKF PROxima	FM36
	Монтажная плата FORT (B300xШ800) EKF PROxima	FM38
	Монтажная плата FORT (B400xШ1000) EKF PROxima	FM410
	Монтажная плата FORT (B400xШ400) EKF PROxima	FM44
	Монтажная плата FORT (B400xШ600) EKF PROxima	FM46
	Монтажная плата FORT (B400xШ800) EKF PROxima	FM48

Изображение	Наименование	Артикул
Аксессуары для цоколя B=200		
	Комплект панелей цоколя FORT Ш800xВ200 PROxima (2 шт.)	FC82
	Комплект панелей цоколя FORT Ш1000xВ200 PROxima (2 шт.)	FC102
	Комплект панелей цоколя FORT Ш400xВ200 PROxima (2 шт.)	FC42
	Комплект панелей цоколя FORT Ш600xВ200 PROxima (2 шт.)	FC62
	Угловые стойки для цоколя FORT B200 PROxima (4 шт.)	BS200F

Изображение	Назначение	Материал	Максимальная статическая нагрузка, кг	Монтаж	Комплект поставки	Размеры шкафа, мм			Артикул
						высота	ширина	глубина	
	Установка модульного, силового и оборудования управления и контроля	Оцинкованная сталь 2 мм	600	По ширине шкафа на широкие вертикальные рейки	Монтажная плата, монтажные аксессуары, широкая вертикальная рейка (2 шт.)	1800	600	400	FM186
								600	FM186
								800	FM186
							800	400	FM188
								600	FM188
								800	FM188
						2000	400	400	FM1810
								600	FM1810
								800	FM1810
							600	400	FM204
								600	FM204
								800	FM204
1000	400	400	FM206						
		600	FM206						
		800	FM206						
	600	400	FM208						
		600	FM208						
		800	FM208						
800	400	FM2010							
	600	FM2010							
	800	FM2010							

*Габаритные размеры монтажной платы на 2 мм меньше размеров A2 и B2, указанных в таблице на стр. 461 (габаритные и установочные размеры).

Изображение	Назначение	Материал	Расчетная максимальная статическая нагрузка на две параллельно смонтированные рейки	Монтаж	Комплект поставки	Глубина шкафа, мм	Артикул
	Сборка индивидуальных конструкций для установки оборудования	Оцинкованная сталь 1,5 мм	330	По глубине шкафа	4 рейки, монтажные аксессуары	400	FBR4
			205			600	FBR6
			145			800	FBR8
	Сборка индивидуальных конструкций для установки оборудования	Оцинкованная сталь 1,5 мм	290	По ширине шкафа	4 рейки, монтажные аксессуары	400	FPR4
			185			600	FPR6
			135			800	FPR8
	Сборка индивидуальных конструкций для установки оборудования	Оцинкованная сталь 1,5 мм	180 кг (на 2 параллельно смонтированные рейки)	По высоте шкафа	2 рейки, монтажные аксессуары	1800	FVR18S
						2000	FVR20S
	Сборка индивидуальных конструкций для установки оборудования	Оцинкованная сталь 1,5 мм	440	По глубине шкафа	4 рейки, монтажные аксессуары	400	FBR4S
			270			600	FBR6S
			195			800	FBR8S
	Сборка индивидуальных конструкций для установки оборудования	Оцинкованная сталь 1,5 мм	410	По ширине шкафа	4 рейки, монтажные аксессуары	400	FPR4S
			260			600	FPR6S
			190			800	FPR8S
			150			1000	FPR10S
	Сборка индивидуальных конструкций для установки оборудования	Оцинкованная сталь 1,5 мм	150	По ширине шкафа	4 рейки, монтажные аксессуары	400	FPR4V
			95			600	FPR6V
			70			800	FPR8V
			55			1000	FPR10V

Изображение	Назначение	Материал	Расчетная максимальная статическая нагрузка на две параллельно смонтированные рейки	Монтаж	Комплект поставки	Ширина шкафа, мм	Артикул
	Установка тяжелого оборудования	Оцинкованная сталь 2,5 мм	1130	По ширине шкафа	2 рейки, монтажные аксессуары	600	FUR6
			710			800	FUR8
			515			1000	FUR10
			405				

Изображение	Назначение	Материал	Монтаж	Комплект поставки	Ширина шкафа, мм	Артикул
	Удобство фиксации кабеля	Оцинкованная сталь 1,5 мм	По ширине шкафа	2 рейки, монтажные аксессуары	400	FRF4
					600	FRF6
					800	FRF8
					1000	FRF10

Изображение	Назначение	Материал	Комплект поставки	Высота держателя, мм	Артикул
	Возможность установки пластронов	Оцинкованная сталь 1,5 мм	2 держателя, монтажные аксессуары	600	FDP6
				1000	FDP10
				1700	FDP18
				1900	FDP20

*Выбирается по габариту высоты шкафа.

Изображение	Назначение	Материал	Монтаж	Комплект поставки	Ширина шкафа, мм	Артикул
	Закрытие крайних щелей сверху и снизу от фальшпанелей	Металл	Над крайним верхним и под крайним нижним пластроном	2 планки (верхняя и нижняя), монтажные аксессуары	400	FKGP4
					600	FKGP6
					800	FKGP8
					1000	FKGP10

*Каждая планка занимает 50 мм по высоте.

Изображение	Назначение	Материал	Комплект поставки	Ширина шкафа, мм	Артикул		
					высота 200	высота 300	высота 500
	Обеспечение защиты обслуживающего персонала	Металл	3 пластрона, монтажные аксессуары	400	FMP2040 (1 вырез на 12 мод.)	-	FMP5040 (2 выреза по 12 мод.)
				600	FMP2060 (1 вырез на 24 мод.)	-	FMP5060 (2 выреза по 24 мод.)
				800	FMP2080 (1 вырез на 36 мод.)	-	FMP5080 (2 выреза по 36 мод.)
				1000	FMP2100 (2 выреза по 18 мод.) Итого: 36 мод.	-	FMP5100 (2 ряда по 2 выреза по 18 мод.) Итого: 72 мод.

*Подбираются исходя из формулы: высота шкафа - 100 (горизонтальные планки). В шкафу высотой 1800 мм необходимо закрыть пластроном 1700 мм, высотой 2000 мм - 1900 мм, высотой 2200 мм - 100 мм.

Изображение	Назначение	Материал	Комплект поставки	Ширина шкафа, мм	Артикул		
					высота 200	высота 300	высота 500
	Обеспечение защиты обслуживающего персонала	Металл	3 пластрона, монтажные аксессуары	400	FGP2040	FGP3040	FGP5040
				600	FGP2060	FGP3060	FGP5060
				800	FGP2080	FGP3080	FGP5080
				1000	FGP2100	FGP3100	FGP5100

*Подбираются исходя из формулы: высота шкафа - 100 (горизонтальные планки). В шкафу высотой 1800 мм необходимо закрыть пластроном 1700 мм, высотой 2000 мм - 1900 мм, высотой 2200 мм - 2100 мм.

Изображение	Назначение	Материал	Комплект поставки	Степень защиты шкафа	Артикул
	Боковая стыковка шкафов	Металл	4 уголка, 2 пластины, монтажные аксессуары, уплотнитель	IP31/ IP54	FKBSU

Дополнительные аксессуары

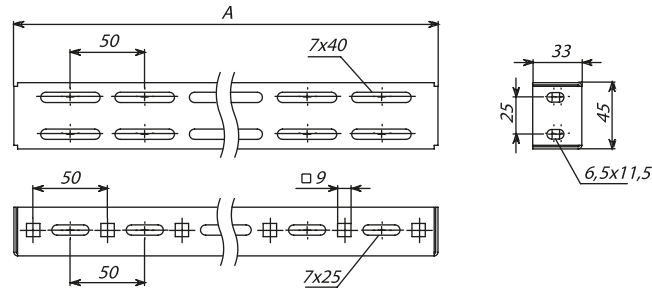
Наименование	Артикул
Комплект усиления FORT EKF PROxima	FKS8
Цоколь усиленный FORT 1000x400 EKF PROxima	FCS104
Цоколь усиленный FORT 1000x600 EKF PROxima	FCS106
Цоколь усиленный FORT 1000x800 EKF PROxima	FCS108
Цоколь усиленный FORT 400x400 EKF PROxima	FCS44
Цоколь усиленный FORT 400x800 EKF PROxima	FCS48
Цоколь усиленный FORT 600x800 EKF PROxima	FCS68
Цоколь усиленный FORT 800x400 EKF PROxima	FCS84
Цоколь усиленный FORT 800x800 EKF PROxima	FCS88
Козырек для FORT 800x600 EKF PROxima	FKK86

Наименование	Артикул
Козырек для FORT 600x600 EKF PROxima	FKK66
Козырек для FORT 800x400 EKF PROxima	FKK84
Козырек для FORT 600x400 EKF PROxima	FKK64
Козырек для FORT 800x800 EKF PROxima	FKK88
Козырек для FORT 600x800 EKF PROxima	FKK68
Козырек для FORT 400x400 EKF PROxima	FKK44
Козырек для FORT 400x600 EKF PROxima	FKK46
Козырек для FORT 400x800 EKF PROxima	FKK48
Козырек для FORT 1000x400 EKF PROxima	FKK104
Козырек для FORT 1000x600 EKF PROxima	FKK106
Козырек для FORT 1000x800 EKF PROxima	FKK108

ТЕХНИЧЕСКИЕ ХАРАКТЕРИСТИКИ

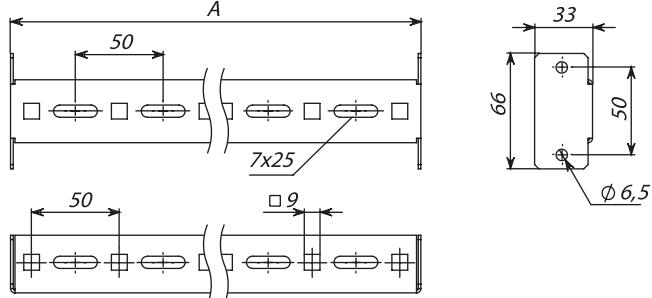
Габаритные и установочные размеры

Поперечная рейка специальная



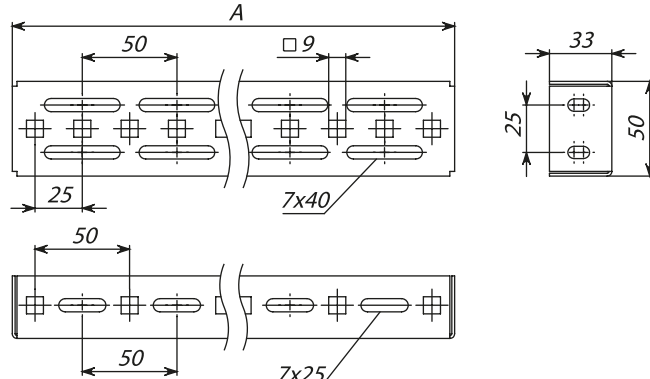
Ширина шкафа, мм	A
400	326
600	526
800	726
1000	926

Боковая рейка



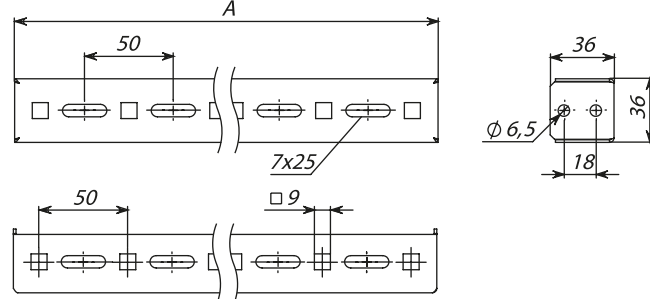
Глубина шкафа, мм	A
400	324
600	524
800	724

Широкая боковая рейка



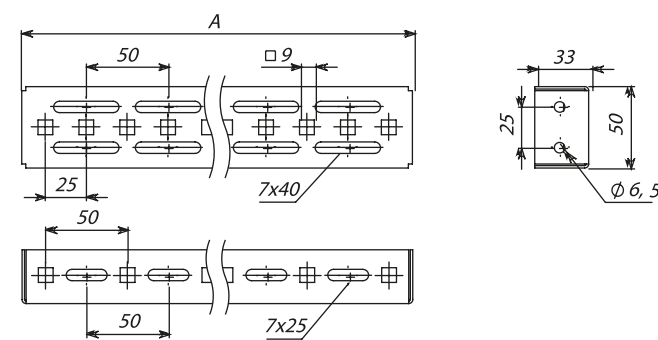
Глубина шкафа, мм	A
400	324
600	524
800	724

Поперечная рейка



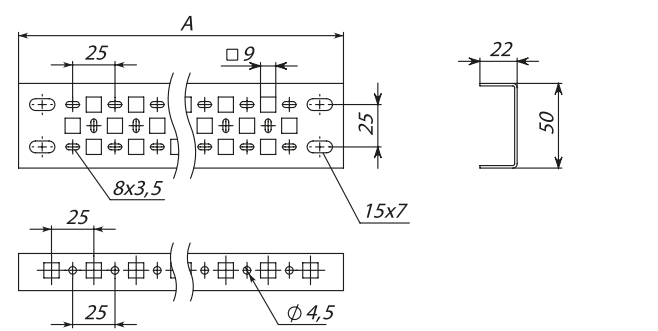
Ширина шкафа, мм	A
400	329
600	529
800	729
1000	929

Широкая поперечная рейка



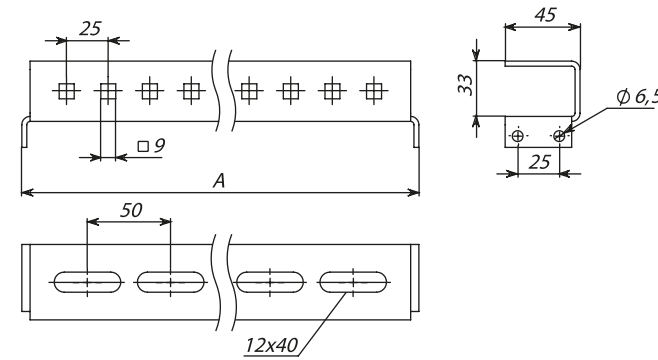
Ширина шкафа, мм	A
400	329
600	529
800	729
1000	929

Широкая вертикальная рейка



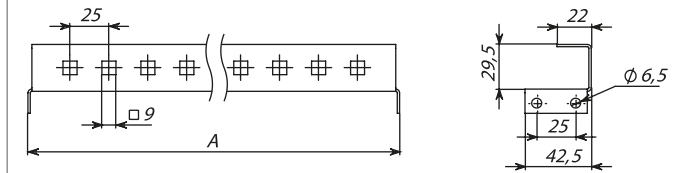
Высота шкафа, мм	A
1800	1764
2000	1964

Усиленная рейка

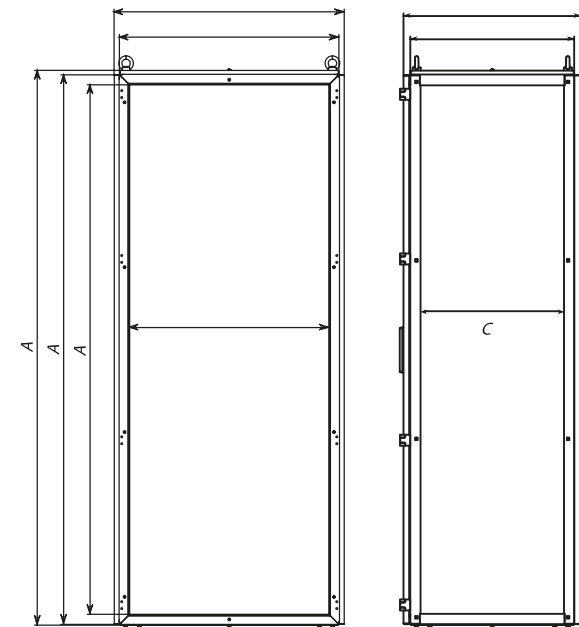


Ширина шкафа, мм	A
400	329
600	529
800	729
1000	929

Рейка для фиксации кабеля



Ширина шкафа, мм	A
400	329
600	529
800	729
1000	929



A, B, C – размеры с установленными боковыми стенками, дверью, задней стенкой и верхней панелью.

A1, B1, C1 – внешние габаритные размеры каркаса.

A2, B2, C2 – внутренние размеры каркаса (полезное пространство).

Размеры в таблице для подбора			Фактические размеры								
Размеры шкафа, мм			высота			ширина			глубина		
высота	ширина	глубина	A	A1	A2	B	B1	B2	C	C1	C2
1800	600	400	1820	1800	1727	640	600	527	450	400	325
		600	1820	1800	1727	640	600	527	650	600	525
		800	1820	1800	1727	640	600	527	850	800	725
	800	400	1820	1800	1727	840	800	727	450	400	325
		600	1820	1800	1727	840	800	727	650	600	525
		800	1820	1800	1727	840	800	727	850	800	725
2000	400	400	1820	1800	1727	1040	1000	927	450	400	325
		600	1820	1800	1727	1040	1000	927	650	600	525
		800	1820	1800	1727	1040	1000	927	850	800	725
		400	2020	2000	1927	440	400	327	450	400	325
		600	2020	2000	1927	440	400	327	650	600	525
		800	2020	2000	1927	440	400	327	850	800	725
	600	400	2020	2000	1927	640	600	527	450	400	325
		600	2020	2000	1927	640	600	527	650	600	525
		800	2020	2000	1927	640	600	527	850	800	725
		400	2020	2000	1927	840	800	727	450	400	325
		600	2020	2000	1927	840	800	727	650	600	525
		800	2020	2000	1927	840	800	727	850	800	725
800	400	2020	2000	1927	1040	1000	927	450	400	325	
	600	2020	2000	1927	1040	1000	927	650	600	525	
	800	2020	2000	1927	1040	1000	927	850	800	725	
	400	2020	2000	1927	1040	1000	927	450	400	325	
	600	2020	2000	1927	1040	1000	927	650	600	525	
	800	2020	2000	1927	1040	1000	927	850	800	725	

Шкафы ЩМП напольные (без монтажной панели) EKF PROxima



Шкафы ЩМП напольные (без монтажной панели) EKF PROxima предназначены для сборки устройств, обеспечивающих функцию ввода электроэнергии, ее учета и распределения, а также для обеспечения надежной защиты сетей от токов перегрузки и короткого замыкания. Кроме того, соответствуют всем требованиям для сборки шкафов автоматизации и управления.



Комплектующие поставляются отдельно



Большое количество универсальных внутренних комплектующих



Повышенная жесткость каркаса



Атмосферостойкая порошковая краска



Быстросъемная задняя стенка

Наименование	Габариты (высота, ширина, глубина), мм	Артикул
ЩМП напольный IP31		
Шкаф ЩМП-160x60x40 (ЩРМ-8) IP31 (без комплектующих) EKF PROxima	1600 × 600 × 400	mb22-8
Шкаф ЩМП-160x80x40 (ЩРМ-8L) IP31 (без комплектующих) EKF PROxima	1600 × 800 × 400	mb22-8L
Шкаф ЩМП-180x60x40 (ЩРМ-9) IP31 (без комплектующих) EKF PROxima	1800 × 600 × 400	mb22-9
Шкаф ЩМП-180x80x40 (ЩРМ-9L) IP31 (без комплектующих) EKF PROxima	1800 × 800 × 400	mb22-9L
ЩМП напольный IP54		
Шкаф ЩМПг-160x60x40 (ЩРМ-8) IP54 (без комплектующих) EKF PROxima	1600 × 600 × 400	mb24-8
Шкаф ЩМПг-160x80x40 (ЩРМ-8L) IP54 (без комплектующих) EKF PROxima	1600 × 800 × 400	mb24-8L
Шкаф ЩМПг-180x60x40 (ЩРМ-9) IP54 (без комплектующих) EKF PROxima	1800 × 600 × 400	mb24-9S
Шкаф ЩМПг-180x80x40 (ЩРМ-9L) IP54 (без комплектующих) EKF PROxima	1800 × 800 × 400	mb24-9LS

Общая комплектация

Изображение	Наименование	Габариты (высота, ширина, глубина), мм	Артикул
	Профиль вертикальный оцинкованный 1560 мм (ЩРМ-8) EKF PROxima	1560 × 40 × 40	pv-1560
	Профиль вертикальный оцинкованный 1760 мм (ЩРМ-9) EKF PROxima	1760 × 40 × 40	pv-1760
	Цоколь 100x600x400 (ЩРМ-8, ЩРМ-9) EKF PROxima	100 × 600 × 400	c-100x600
	Цоколь 100x800x400 (ЩРМ-8L, ЩРМ-9L) EKF PROxima	100 × 800 × 400	c-100x800

*Цоколь в комплект поставки при заказе оболочки не входит и заказывается отдельным кодом при необходимости.

Изображение	Наименование	Габариты (высота, ширина, глубина), мм	Артикул
-------------	--------------	--	---------

Монтажные аксессуары из металла 1,5 мм

	Панель монтажная оцинкованная (200x545 мм) (ЩРМ-8, ЩРМ-9) EKF PROxima	200 × 545	pm-200x545
	Панель монтажная оцинкованная (200x745 мм) (ЩРМ-8L, ЩРМ-9L) EKF PROxima	200 × 745	pm-200x745
	Панель монтажная оцинкованная (300x545 мм) (ЩРМ-8, ЩРМ-9) EKF PROxima	300 × 545	pm-300x545
	Панель монтажная оцинкованная (300x745 мм) (ЩРМ-8L, ЩРМ-9L) EKF PROxima	300 × 745	pm-300x745
	Панель монтажная оцинкованная (500x545 мм) (ЩРМ-8, ЩРМ-9) EKF PROxima	500 × 545	pm-500x545
	Панель монтажная оцинкованная (500x745 мм) (ЩРМ-8L, ЩРМ-9L) EKF PROxima	500 × 745	pm-500x745
	Панель ПН оцинкованная 140x545 мм (ЩРМ-8, ЩРМ-9) EKF PROxima	40 × 545	ppn-140x545
	Панель ПН оцинкованная 140x745 мм (ЩРМ-8L, ЩРМ-9L) EKF PROxima	140 × 745	ppn-140x745
	Планка оцинкованная 30x545 мм (ЩРМ-8, ЩРМ-9) EKF PROxima	30 × 545	po-30x545
	Планка оцинкованная 30x745 мм (ЩРМ-8L, ЩРМ-9L) EKF PROxima	30 × 745	po-30x745

Монтажные аксессуары из металла 2 мм

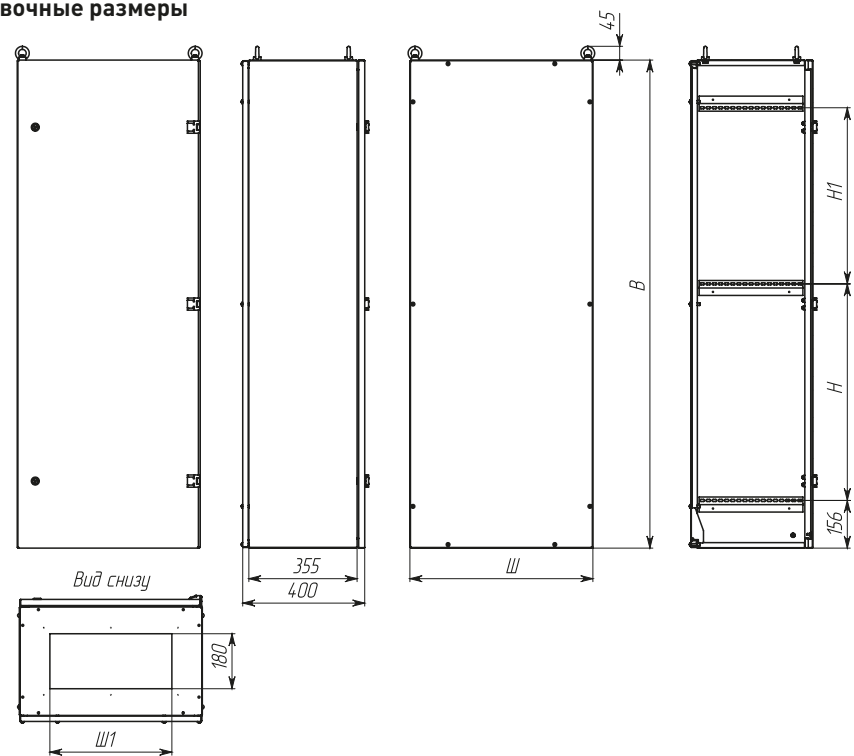
	Панель монтажная (300x545x2) (ЩРМ-8, ЩРМ-9) EKF PROxima	300 × 540 × 2	pm-300x540s
	Панель монтажная (500x545x2) (ЩРМ-8, ЩРМ-9) EKF PROxima	500 × 540 × 2	pm-500x540s
	Панель монтажная (300x745x2) (ЩРМ-8L, ЩРМ-9L) EKF PROxima	300 × 740 × 2	pm-300x740s
	Панель монтажная (500x745x2) (ЩРМ-8L, ЩРМ-9L) EKF PROxima	500 × 740 × 2	pm-500x740s
	Панель монтажная (1560x545x2) (ЩРМ-8) EKF PROxima	1560 × 540 × 2	pm-1560x540s
	Панель монтажная (1760x545x2) (ЩРМ-9) EKF PROxima	1760 × 540 × 2	pm-1760x540s
	Панель монтажная (1560x745x2) (ЩРМ-8L) EKF PROxima	1560 × 740 × 2	pm-1560x740s
	Панель монтажная (1760x745x2) (ЩРМ-9L) EKF PROxima	1760 × 740 × 2	pm-1760x740s

ТЕХНИЧЕСКИЕ ХАРАКТЕРИСТИКИ

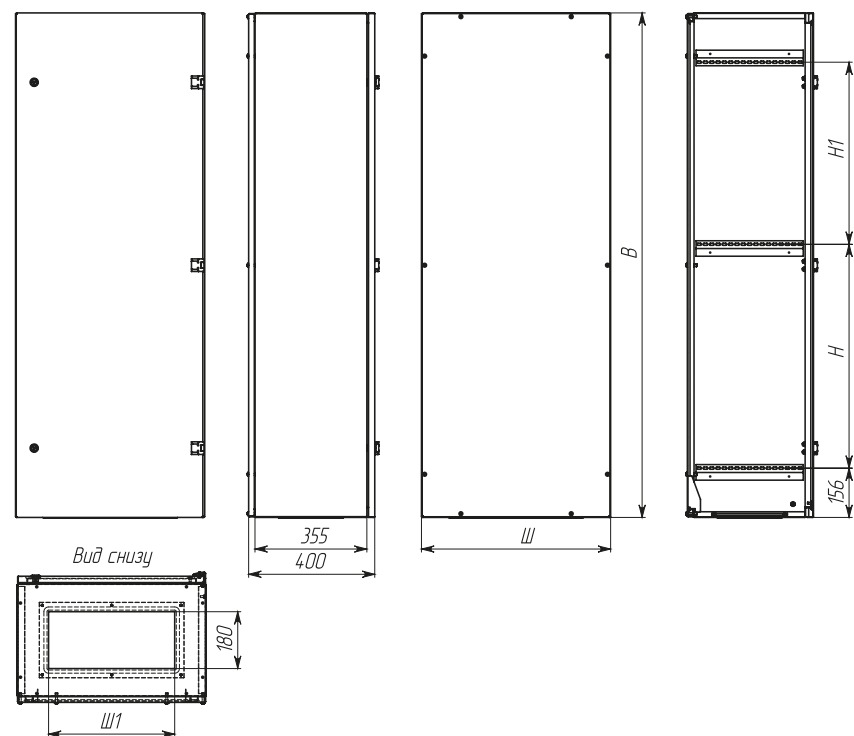
Параметры	Значения
Исполнение	Напольное
Толщина металла, мм	1,5
Номинальный ток	До 1200 А
Тип покрытия	Порошковое окрашивание
Цвет	RAL-7035
Степень защиты по ГОСТ 14254	IP31
Угол открытия двери	130°
Климатическое исполнение	IP31-УХЛ3, IP54-УХЛ2
Тип применяемых аппаратов	Любой

Габаритные и установочные размеры

ЩМП IP31



ЩМП IP54



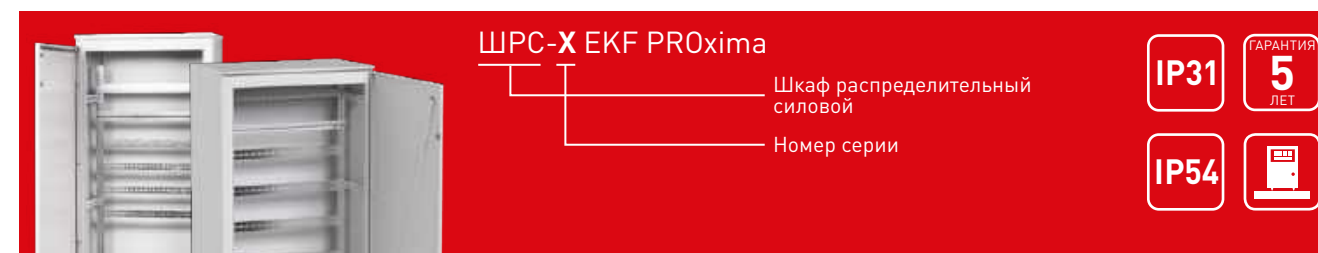
Наименование	В, мм	Ш, мм	Ш1, мм	Н, мм	Н1, мм
Шкаф ЩМП-160 × 60 × 40 IP31, IP54	1600	600	400	710	577
Шкаф ЩМП-160 × 80 × 40 IP31, IP54	1600	800	600	710	577
Шкаф ЩМП-180 × 60 × 40 IP31, IP54	1800	600	400	810	677
Шкаф ЩМП-180 × 80 × 40 IP31, IP54	1800	800	600	810	677

Типовая комплектация

- Шкаф ЩМП напольный (без монтажной панели) EKF PROxima (стойки, дверь, крыша, задняя стенка, боковые панели).
- Замок треугольный IP54.
- Поводок заземления.
- Паспорт.

Особенности эксплуатации и монтажа

- Электрощиты должны эксплуатироваться только во взрывоопасных средах, не содержащих токопроводящей пыли и химически активных веществ.
- Перфорированные торцевые профили обеспечивают дополнительную жесткость каркаса, а также возможность установки различной аппаратуры и регулировки глубины установки монтажных панелей.

Шкаф распределительный силовой ШПС EKF PROxima
Вводно-распределительное устройство ВРУ-1М EKF PROxima


ШПС-X EKF PROxima

Шкаф распределительный силовой
Номер серии

IP31

ГАРАНТИЯ
5
ЛЕТ

IP54



Шкафы распределительные силовые ШПС EKF PROxima, как и ВРУ-1 EKF PROxima модифицированное, предназначены для сборки электрощитов, служащих для приема и распределения электрической энергии в промышленных электроустановках, а также для защиты от перегрузок и токов короткого замыкания. Электрощиты защищены от коррозии и разрушающего воздействия среды благодаря фосфатированию и использованию атмосферостойкой порошковой краски.



Шкафы поставляются укомплектованными, с боковыми панелями и аксессуарами для монтажа

Несъемные боковые панели повышенной жесткости каркаса

Повышенная жесткость порошковая краска

Шкафы распределительные силовые (ШПС)

Шкафы цельносварные с боковыми панелями и задней стенкой, IP30 и IP54. Укомплектованы монтажными аксессуарами, выполненными из стали толщиной 1,5 мм.

Наименование	Габариты (высота, ширина, глубина), мм	Масса нетто, кг	Артикул
Корпус ШПС-1 IP30 (1600x700x300) EKF PROxima	1600 × 700 × 300	49,62	mb05-05-00
Корпус ШПС-1 IP54 (1600x700x300) EKF PROxima	1600 × 700 × 300	49,7	mb05-05-10
Корпус ШПС-2 IP30 (1600x500x300) EKF PROxima	1600 × 500 × 300	40,63	mb05-04-00
Корпус ШПС-2 IP54 (1600x500x300) EKF PROxima	1600 × 500 × 300	40,8	mb05-04-10
Корпус ШПС-3 IP30 (1700x700x400) EKF PROxima	1700 × 700 × 400	57	mb05-03-00
Корпус ШПС-3 IP54 (1700x700x400) EKF PROxima	1700 × 700 × 400	57,2	mb05-03-10

ВРУ-1М (модифицированный)

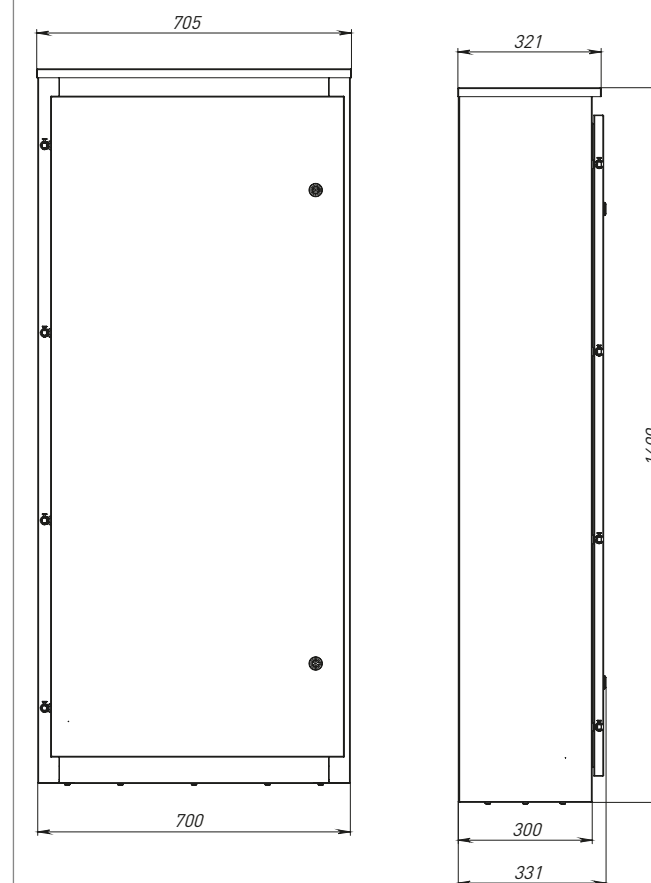
Наименование	Габариты (высота, ширина, глубина), мм	Масса нетто, кг	Артикул
Корпус ВРУ-1м IP31 цельносварной с боковыми панелями и съемной задней стенкой (1700 × 800 × 450) EKF PROxima. Укомплектован монтажными аксессуарами, выполненными из стали толщиной 1,5 мм	1700 × 800 × 450	66	mb05-01-00m

ТЕХНИЧЕСКИЕ ХАРАКТЕРИСТИКИ

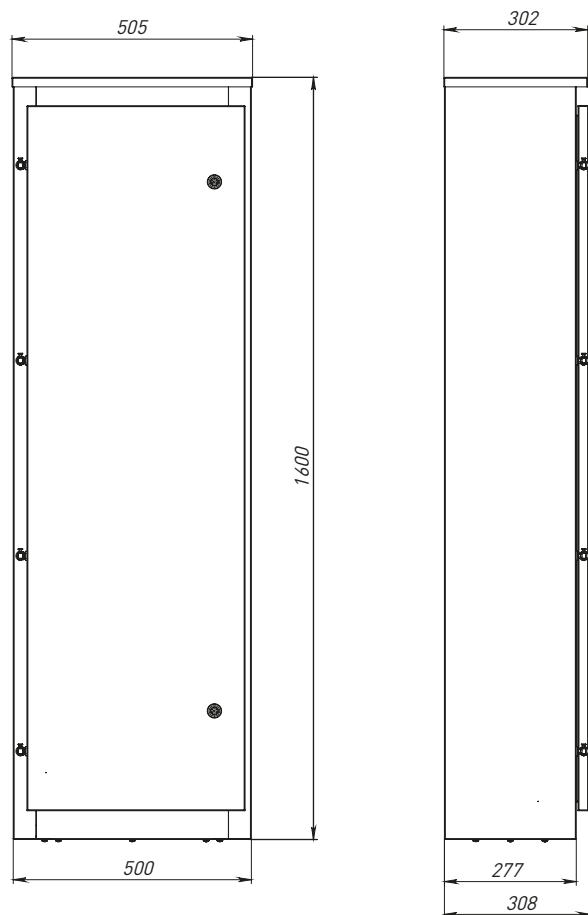
Параметры	Значения
Исполнение	Напольное
Толщина металла	1,5 мм
Номинальный ток	До 800 А
Тип покрытия	Порошковое окрашивание
Цвет	RAL-7035
Степень защиты по ГОСТ 14254	IP31 / IP54
Угол открытия двери	130°
Климатическое исполнение	IP31-УХЛ 3, IP54-УХЛ 2
Тип применяемых аппаратов	Любой

Габаритные и установочные размеры

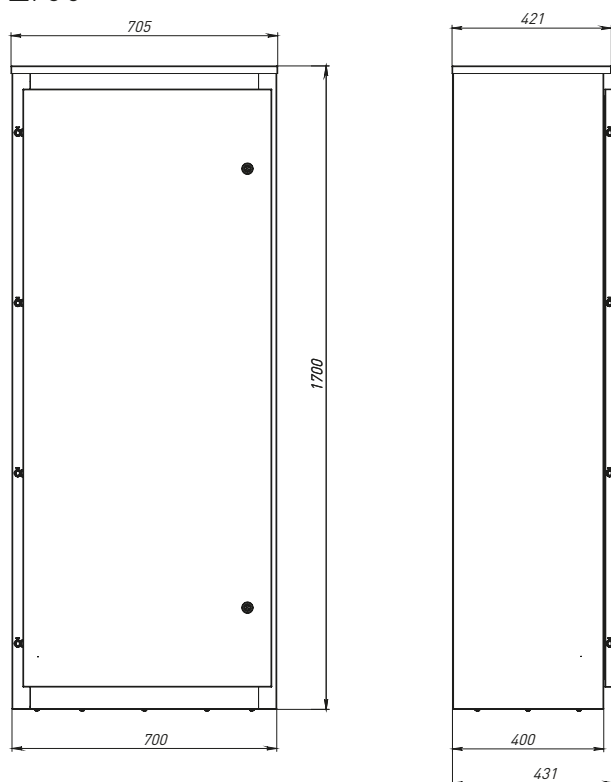
ШПС 1



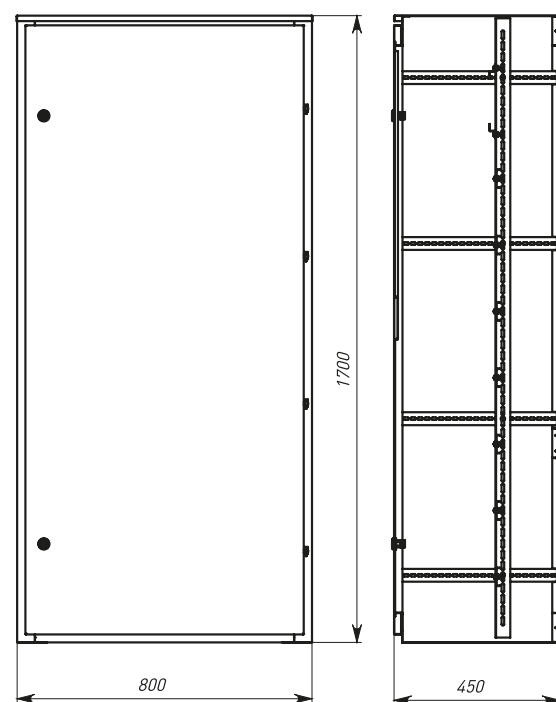
ШРС 2



ШРС 3



ВРУ-1М

**Особенности эксплуатации и монтажа**

1. Электроциты должны эксплуатироваться только во взрывоопасных средах, не содержащих токопроводящей пыли и химически активных веществ.
2. Перфорированные торцевые профили обеспечивают дополнительную жесткость каркаса, а также возможность монтажа различной аппаратуры и регулировки глубины установки монтажных реек.

Типовая комплектация**ВРУ-1М**

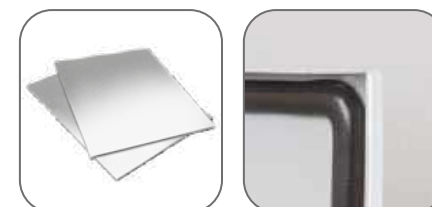
1. Паспорт – 1 шт.
2. Металлокаркас в сборе (стойки, дверь с дополнительным усилением, крыша, задняя стенка, боковые панели) – 1 шт.
3. Замок треугольный – 2 шт.
4. Профиль вертикальный перфорированный – 2 шт.
5. Профиль монтажный перфорированный – 6 шт.
6. Профиль перфорированный торцевой – 6 шт.
7. Поводок заземления – 1 шт.

Шкафы ШРС

1. Паспорт – 1 шт.
2. Металлокаркас в сборе (стойки, дверь, крыша, задняя стенка, боковые панели) – 1 шт.
3. Замок треугольный IP54 – 2 шт.
4. Профиль вертикальный перфорированный – 2 шт.
5. Профиль монтажный перфорированный – 6 шт.
6. Профиль перфорированный торцевой – 6 шт.
7. Поводок заземления – 1 шт.

Пульты управления ТР EKF PROxima

Герметичные корпуса ТР EKF PROxima позволяют собирать на их основе шкафы управления любым видом промышленных установок и оборудования. Использование в промышленных или неблагоприятных условиях. Изготавливаются со степенью защиты IP55 и имеют климатическое исполнение УХЛ2.

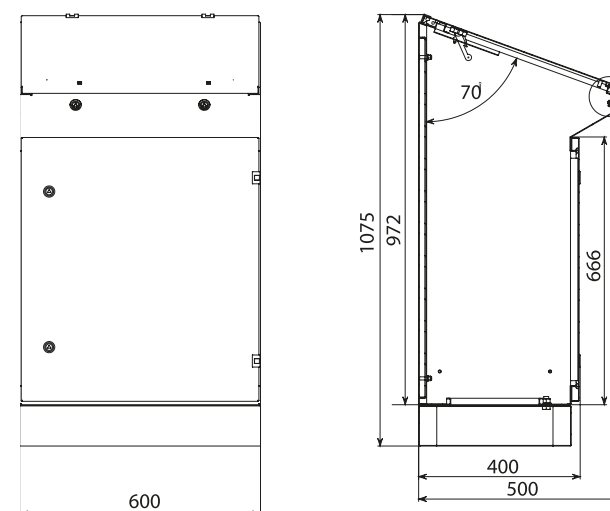
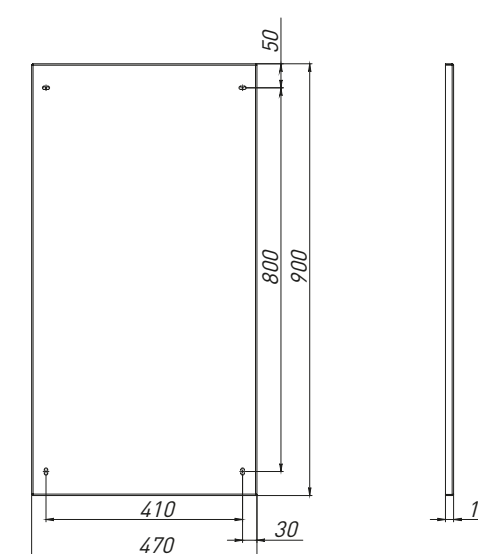


- Монтажные панели выполнены из металла толщиной 2 мм, что позволяет размещать тяжелое и габаритное оборудование для управления и автоматизации технологических процессов.
- Степень защиты корпуса IP55 обеспечивает надежную защиту оборудования, расположенного внутри.
- Корпус выполнен из стали 1,5 мм.

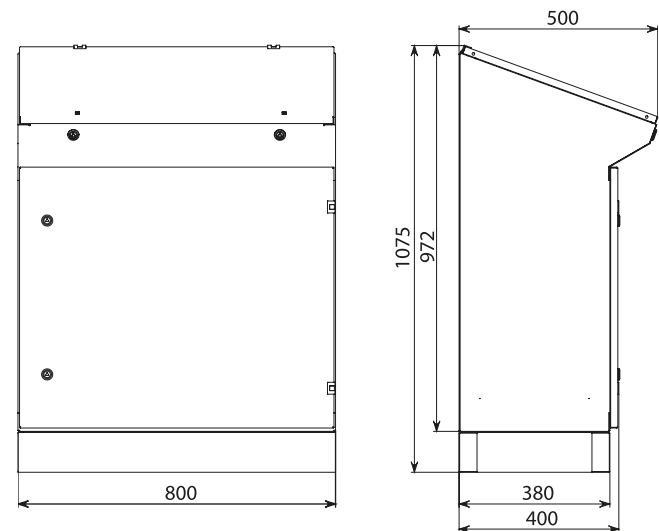
Наименование	Габариты (высота, ширина, глубина), мм	Артикул
Пульт управления напольный ТР6 IP55 EKF PROxima	960 × 600 × 400	mb-96-60-40
Пульт управления напольный ТР8 IP55 EKF PROxima	960 × 800 × 400	mb-96-80-40
Пульт управления напольный ТР10 IP55 EKF PROxima	960 × 1000 × 400	mb-96-100-40
Пульт управления напольный ТР12 IP55 EKF PROxima	960 × 1200 × 400	mb-96-120-40

ТЕХНИЧЕСКИЕ ХАРАКТЕРИСТИКИ

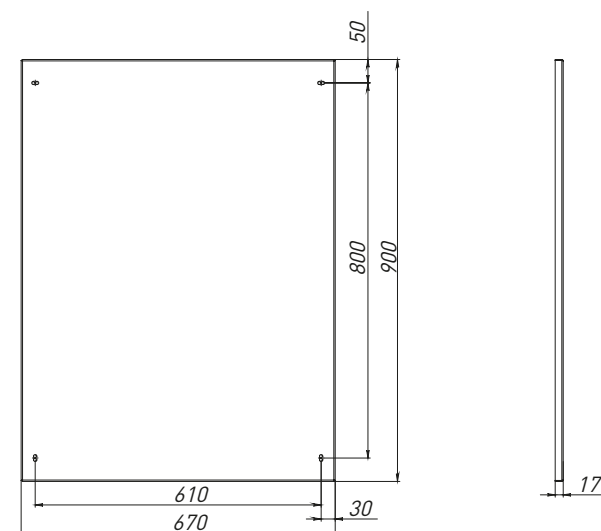
Параметры	Значения
Номинальное напряжение, В	230/400
Толщина монтажной панели, мм	2
Тип покрытия	Порошковое, RAL7035
Угол открытия двери	120°
Ввод кабеля	Сверху и снизу
Степень защиты по ГОСТ 14254	IP55
Климатическое исполнение по ГОСТ 15150	УХЛ2

Габаритные и установочные размеры**ТР6****Панель монтажная ТР6**

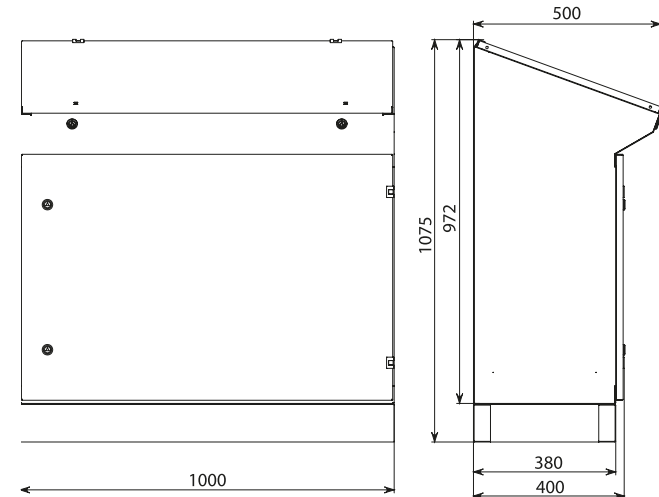
TP8



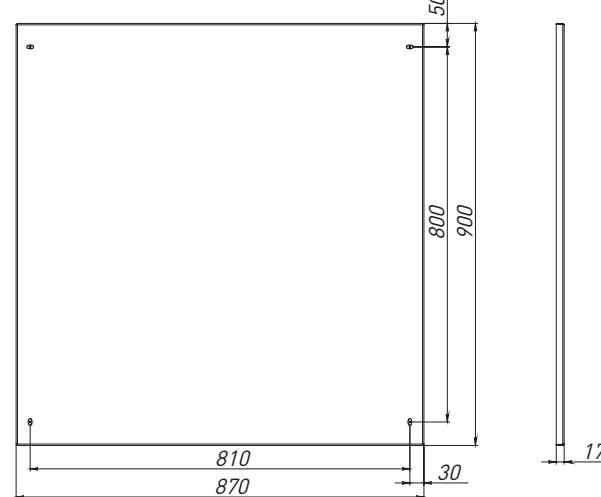
Панель монтажная TP8



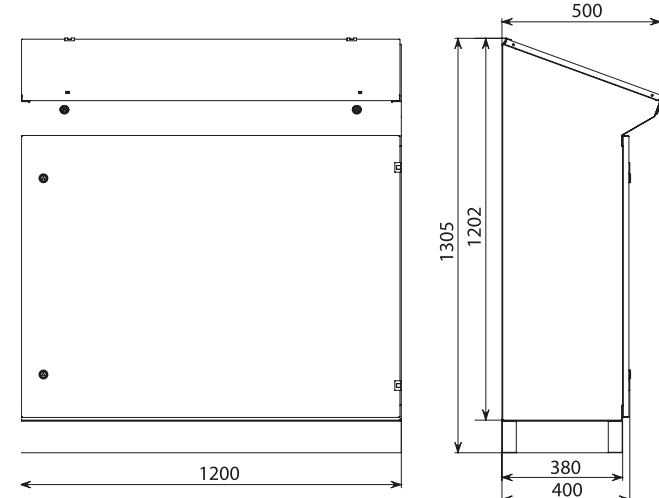
TP10



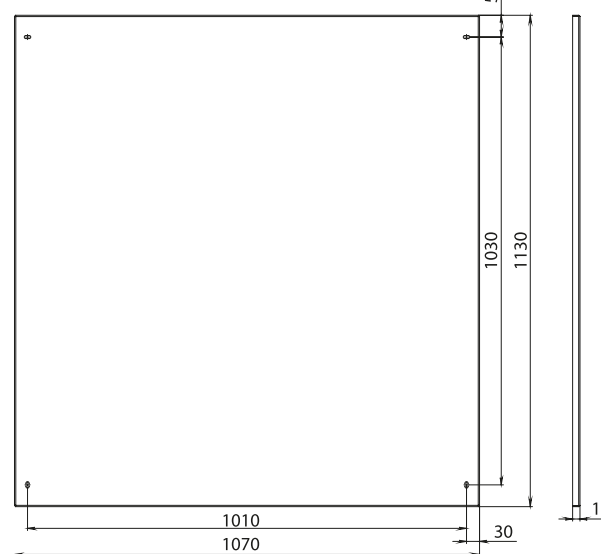
Панель монтажная TP10



TP12



Панель монтажная TP12

**Типовая комплектация**

1. Корпус TP EKF PROxima.
2. Монтажная плата.
3. Перегородка цоколя.
4. Цоколь.

Особенности эксплуатации и монтажа

В напольных пультах серии TP оцинкованная монтажная панель выполнена съемной, что облегчает монтаж оборудования.

Ящики с понижающим трансформатором ЯТП EKF BASIC

ЯТП EKF BASIC используются для оперативного запитывания электрического инструмента или обеспечения освещения на местах проведения работ. Безопасное подключение электрооборудования на строительных площадках и в помещениях с повышенной влажностью. ЯТП преобразуют напряжение переменного тока 220/380 В частотой 50 Гц в напряжение 12, 24, 36 или 42 В. Изготавливаются в двух вариантах – со степенью защиты IP31 и IP54. Исполнение ЯТП со степенью защиты IP31 состоит из металлического корпуса с установленными аппаратами: трансформатором напряжения типа ОСО, автоматическими выключателями EKF и штепсельной розеткой. Исполнение ЯТП с степенью защиты IP54 состоит из металлического корпуса с установленными аппаратами: трансформатором напряжения типа ОСО, автоматическими выключателями EKF и панельной скрытой розеткой с крышкой.



Произведено в России

Автоматические выключатели EKF

Малогабаритная конструкция

Степень защиты IP54

Компактный металлический корпус с предустановленным креплением для навесного монтажа

Изображение	Наименование	Артикул
	Ящик с понижающим трансформатором ЯТП 0,25кВА 220 / 12 В (2 автомата) EKF Basic	yatp0,25-220/12v-2a
	Ящик с понижающим трансформатором ЯТП 0,25кВА 220 / 24 В (2 автомата) EKF Basic	yatp0,25-220/24v-2a
	Ящик с понижающим трансформатором ЯТП 0,25кВА 220 / 36 В (2 автомата) EKF Basic	yatp0,25-220/36v-2a
	Ящик с понижающим трансформатором ЯТП 0,25кВА 220 / 42 В (2 автомата) EKF Basic	yatp0,25-220/42v-2a
	Ящик с понижающим трансформатором ЯТП 0,25кВА 220 / 12 В (3 автомата) EKF BASIC	yatp0,25-220/12v-3a
	Ящик с понижающим трансформатором ЯТП 0,25кВА 220 / 24 В (3 автомата) EKF BASIC	yatp0,25-220/24v-3a
	Ящик с понижающим трансформатором ЯТП 0,25кВА 220 / 36В (3 автомата) EKF BASIC	yatp0,25-220/36v-3a
	Ящик с понижающим трансформатором ЯТП IP54 0,25кВА 220 / 12 В EKF BASIC	yatp-ip54-0,25-220/12v-2a
	Ящик с понижающим трансформатором ЯТП IP54 0,25кВА 220 / 24 В EKF BASIC	yatp-ip54-0,25-220/24v-2a
	Ящик с понижающим трансформатором ЯТП IP54 0,25кВА 220 / 36 В EKF BASIC	yatp-ip54-0,25-220/36v-2a
Ящик с понижающим трансформатором ЯТП IP54 0,25кВА 220 / 42 В EKF BASIC	yatp-ip54-0,25-220/42v-2a	

ТЕХНИЧЕСКИЕ ХАРАКТЕРИСТИКИ

Параметры	Значения
Толщина металла, мм	До 1
Тип покрытия	Порошковое окрашивание
Цвет	RAL-7035
Степень защиты по ГОСТ 14254	IP31 / IP54
Климатическое исполнение	УХЛ3 / УХЛ2

Типовая комплектация

1. Ящик ЯТП EKF BASIC.
2. Паспорт.

Щит осветительный ОЩВ EKF BASIC



Щит осветительный с автоматическими выключателями предназначен для распределения электроэнергии, а также для защиты от токов короткого замыкания и токов перегрузки. Удобство эксплуатации маркировка АВ в соответствии с схемой, таблички для маркировки групповых линий. Надежность за счет наличия пластрона, применение трехфазной гребенчатой шины. Универсальность – возможность использования в сети с системой заземления TN-C и TN-S.



Коммутация групповых аппаратов выполнена трехрядной соединительной шиной



Пластрон исключает возможность поражения током в ходе эксплуатации изделия



Универсальность – возможность использования в сети с системой заземления TN-C и TN-S



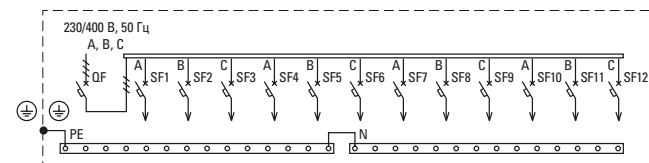
Высокая степень защиты IP54

Изображение	Наименование	Артикул
	Щит осветительный ОЩВ с автоматическими выключателями 3P 1x63A 1P 6x16A	oshv-63-6
	Щит осветительный ОЩВ с автоматическими выключателями 3P 1x63A 1P 9x16A	oshv-63-9
	Щит осветительный ОЩВ с автоматическими выключателями 3P 1x63A 1P 12x16A	oshv-63-12
	Щит осветительный ОЩВ с автоматическими выключателями 3P 1x100A 1P 12x16A	oshv-100-12

ТЕХНИЧЕСКИЕ ХАРАКТЕРИСТИКИ

Параметры	Значения
Толщина металла, мм	До 1 мм
Тип покрытия	Порошковое, шагренёв
Цвет	RAL7035
Степень защиты по ГОСТ 14254	IP31
Климатическое исполнение по ГОСТ 15150	УХЛ3
Номинальный ток щита, А	63/100
Номинальный ток аппаратов групповых цепей, А	16
Номинальная отключающая способность вводного аппарата, кА	4,5
Система заземления	TN-C, TN-S
Подвод кабеля	Снизу
Кол-во отверстий под ввод кабеля	3 шт., диаметр 30 мм
Габаритные размеры (В × Ш × Г), мм:	
oshv-63-6	220 × 300 × 120
oshv-63-9	220 × 300 × 120
oshv-63-12	220 × 400 × 120
oshv-100-12	220 × 400 × 120

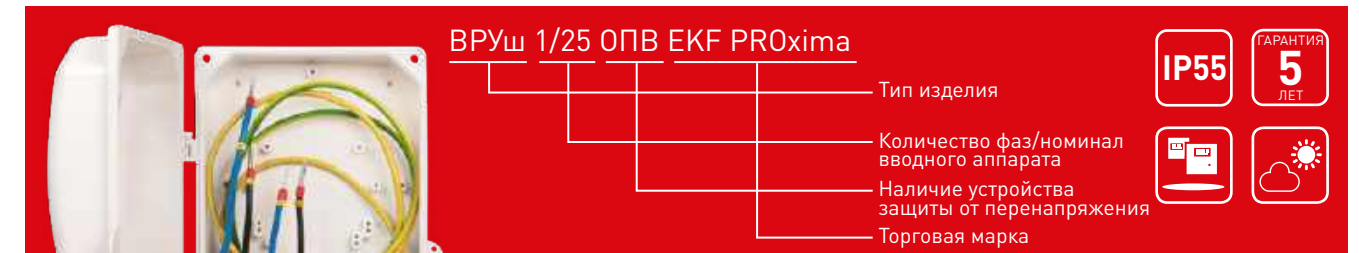
Схема подключения



Типовая комплектация

- Щит осветительный ОЩВ – 1 шт.
- Автоматические выключатели 1P 16А – 6, 9, 12 шт.
- Автоматические выключатели 3P 63/100А – 1 шт.
- Шины N/PE – 2 шт.
- Паспорт – 1 шт.
- Знак электробезопасности – 1 шт.

Щиты ВРУш (коттедж) для частного домостроения



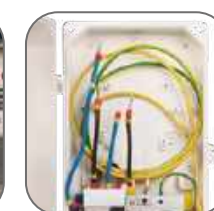
Вводно-распределительное устройство шкафного типа (ГОСТ 32396-2013) (ВРУш) предназначено для ввода электроэнергии на участок частного домовладения, учета, коммутации, распределения, защиты электрических цепей и электрических установок напряжением до 440 В переменного тока частотой 50 Гц. При перегрузках и коротких замыканиях, для нечастых включений и отключений электрической цепи, а также обеспечения защиты людей от поражения электрическим током и предотвращения пожаров от электрического тока. ВРУш используются в качестве вводного щита для существующих или вновь вводимых объектов частного или общественного строительства.



Имеет пломбировку вводного аппарата



Наличие ограничителя перенапряжения (УЗИП)



Соединения силовой цепи выполнены медным проводником сечением 10 мм



Имеется узел подключения строительного инструмента

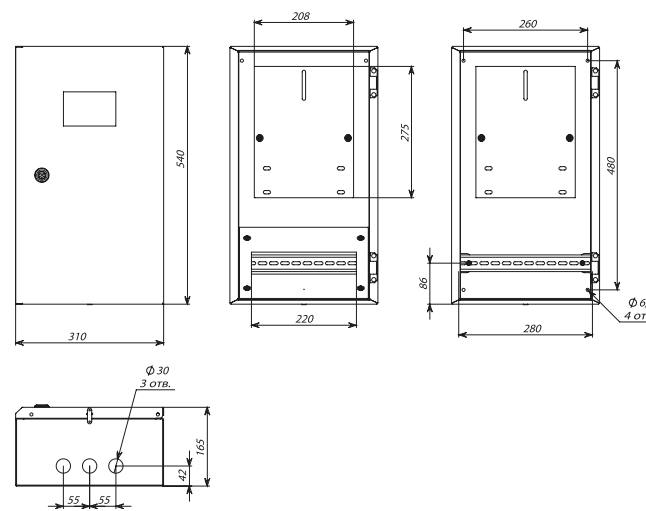
Наименование	Состав аппаратной части							Артикул
	ВА 47-29 C25 2p	ВА 47-29 C25 1p	ВА 47-29 C16 1p	ВА 47-29 C25 3p	РД-47	ОПВ-В/1P In 30кА 400В	ОПВ-В/3P In 30кА 400В	
BASIC								
ВРУш-1/25 BASIC	1	1	1	-	1	-	-	vru-1-25-b
ВРУш-1/25 ОПВ BASIC	1	1	1	-	1	1	-	vru-1-25-opv-b
ВРУш-3/25 BASIC	-	-	1	2	1	-	-	vru-3-25-b
ВРУш-3/25 ОПВ BASIC	-	-	1	2	1	-	1	vru-3-25-opv-b
PROxima								
ВРУш-1/25 EKF PROxima	1	1	1	-	1	-	-	vru-1-25-pro
ВРУш-1/25 ОПВ EKF PROxima	1	1	1	-	1	1	-	vru-1-25-opv-pro
ВРУш-3/25 EKF PROxima	-	-	1	2	1	-	-	vru-3-25-pro
ВРУш-3/25 ОПВ EKF PROxima	-	-	1	2	1	-	1	vru-3-25-opv-pro
AVERES								
ВРУш-1/25 EKF AVERES	1	1	1	-	1	-	-	vru-1-25-av
ВРУш-1/25 ОПВ EKF AVERES	1	1	1	-	1	1	-	vru-1-25-opv-av
ВРУш-3/25 EKF AVERES	-	-	1	2	1	-	-	vru-3-25-av
ВРУш-3/25 ОПВ EKF AVERES	-	-	1	2	1	-	1	vru-3-25-opv-av

ТЕХНИЧЕСКИЕ ХАРАКТЕРИСТИКИ

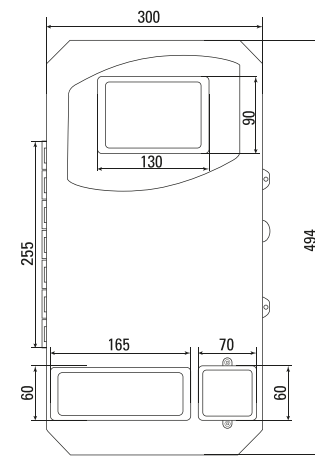
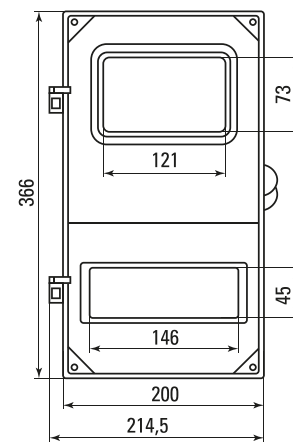
Параметры	Значения
Номинальное напряжение, В	230/400
Напряжение изоляции, В	600
Номинальный ток, А	25
Номинальная отключающая способность коммутационных аппаратов I _{сн} , кА	4,5/6
Степень защиты по ГОСТ 14254	IP55
Климатическое исполнение по ГОСТ 15150	УХЛ1

Габаритные и установочные размеры

ВРУш-3/25 ОПВ



ВРУш-3/25

ВРУш-1/25
ВРУш-1/25 ОПВ

Особенности эксплуатации и монтажа

Номинальная эксплуатация обеспечивается при следующих условиях:

- высота над уровнем моря не более 2000 м;
- температура окружающего воздуха от -30 до +45 °С;
- относительная влажность воздуха не более 90% при температуре +20 °С и 50% – при температуре +40 °С;
- отсутствие резких толчков и тряски;
- окружающая среда не взрывоопасная, не содержащая агрессивных газов и паров в концентрациях, разрушающих металл и изоляцию.

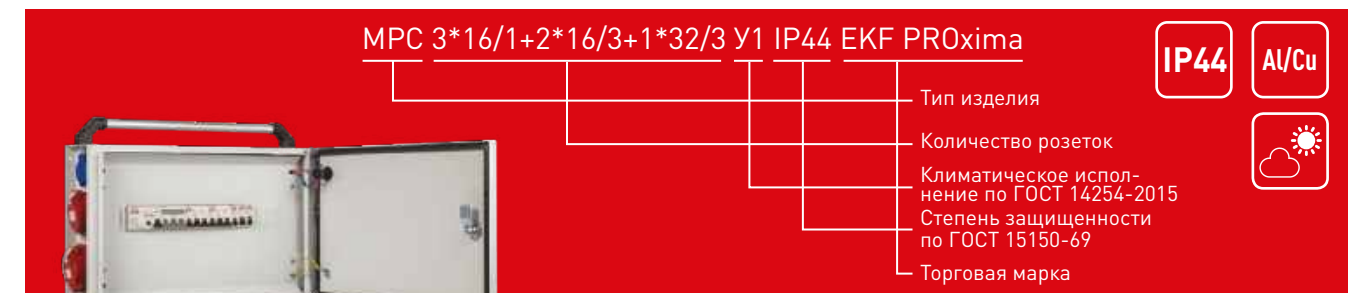
Щит устанавливается на высоте 1,75–2 м до окна снятия показаний счетчика, на отдельно стоящей опоре и фасаде здания, с возможностью свободного доступа инженерного состава электросетевых и энергосбытовых компаний.

Щит не требует специального технического обслуживания. В процессе эксплуатации необходимо выполнять проверку состояния контактных соединений щита и при необходимости производить подтягивание.

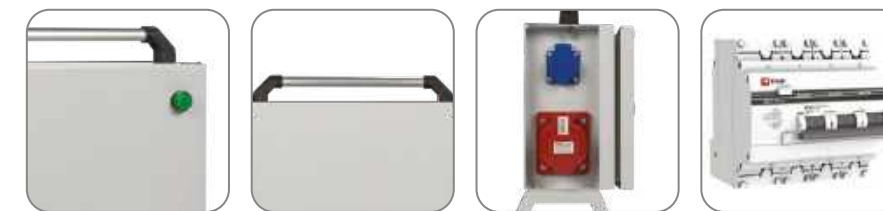
Типовая комплектация

- Низковольтное комплектное устройство ВРУш согласно комплектации, в сборе – 1 комплект.
- Упаковка.
- Паспорт.
- Ключ.
- Комплект крепления.

Мобильная распределительная станция MPC EKF PROxima



Мобильная распределительная станция предназначена для безопасного распределения электроэнергии и безопасного подключения различных электроприемников. Имеет защиту пользователей от удара электрическим током благодаря дифференциальной защите на вводе.



Наличие индикации работы станции

Удобная ручка для переноса станции

Различные варианты компоновки

Дифференциальная защита на вводе

Наименование	Кол-во фаз / Ток			Ввод	Артикул
	1/16	3/16	3/32		
MPC 3*16/1 + 1*16/3 Y1 IP44 EKF PROxima	3	1	-	32	mrs-310
MPC 3*16/1 + 1*16/3 + 1*32/3 Y1 IP44 EKF PROxima	3	1	1	63	mrs-311
MPC 3*16/1 + 2*16/3 Y1 IP44 EKF PROxima	3	2	-	50	mrs-320
MPC 3*16/1 + 2*16/3 + 1*32/3 Y1 IP44 EKF PROxima	3	2	1	80	mrs-321
MPC 3*16/1 + 3*16/3 Y1 IP44 EKF PROxima	3	3	-	63	mrs-330
MPC 3*16/1 + 1*32/3 Y1 IP44 EKF PROxima	3	-	1	50	mrs-301
MPC 3*16/1 + 2*32/3 Y1 IP44 EKF PROxima	3	-	2	80	mrs-302
MPC 6*16/1 + 2*16/3 Y1 IP44 EKF PROxima	6	2	-	63	mrs-620

ТЕХНИЧЕСКИЕ ХАРАКТЕРИСТИКИ

Параметры	Значения
Номинальное напряжение, В	400
Номинальный ток вводного аппарата, А	32-80
Номинальный дифференциальный ток вводного аппарата, мА	30
Предельная коммутационная способность, кА	4,5
Сигнализация работы установки	Есть
Климатическое исполнение	У1
Степень защиты	IP44
Цвет	RAL 7035

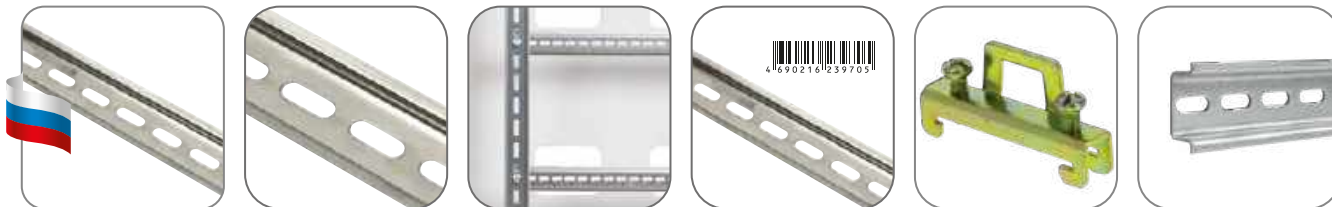
Типовая комплектация

- Низковольтное комплектное устройство MPC выбранной модификации – 1 шт.
- Комплект стоек и ручка для переноски – 1 комплект.
- Комплект метизов для сборки элементов – 1 комплект.
- Паспорт изделия – 1 шт.
- Ключ – 2 шт.

DIN-рейки, кронштейны и зажимы



DIN-рейки предназначены для крепления модульной аппаратуры в корпусах электрошкафов. Изготовлены из оцинкованной перфорированной стали. Поставляются как в стандартном исполнении: толщина 0,8 мм, так и в усиленном: толщина 1,2 / 1,5 мм. Зажимы применяются для фиксирования модульной аппаратуры и клеммных зажимов на DIN-рейке. Кронштейны для установки DIN-рейки позволяют установить рейку с отступом от монтажной платы, что дает возможность провести провода за DIN-рейкой. Кронштейн для установки DIN-рейки под углом позволяет установить клеммные зажимы под углом, что облегчает подведение к ним проводников.



Произведено в России

Коррозионная стойкость изделий благодаря оцинкованному покрытию

Наличие перфорации упрощает монтаж DIN-рейки

Возможность заказа поштучно, индивидуальный штрихкод на каждой рейке (только для DIN-реек с инд. штрихкодом)

Зажимы надежно фиксируют модульную аппаратуру и счетчики на DIN-рейке

Усиленная DIN-рейка 1,5 мм высотой 15 мм

DIN-рейки EKF PROxima

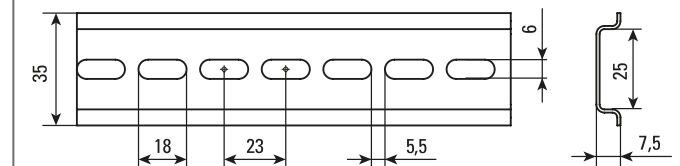
DIN-рейки предназначены для крепления модульной аппаратуры в корпусах электрошкафов. Изготовлены из оцинкованной перфорированной стали. Профиль 35 × 7,5 толщина 0,8 мм.

Наименование	Длина DIN-рейки, мм	Количество модулей	Кратность отгрузки, шт.	Артикул
DIN-рейка 75 EKF PROxima	75	4	100	adr-7.5
DIN-рейка 100 EKF PROxima	100	5	100	adr-10
DIN-рейка 110 EKF PROxima	110	6	100	adr-11
DIN-рейка 125 EKF PROxima	125	7	100	adr-12.5
DIN-рейка 130 EKF PROxima	130	7	100	adr-13
DIN-рейка 200 EKF PROxima	200	11	100	adr-20
DIN-рейка 225 EKF PROxima	225	12	100	adr-22.5
DIN-рейка 300 EKF PROxima	300	16	100	adr-30
DIN-рейка 500 EKF PROxima	500	27	100	adr-50
DIN-рейка 800 EKF PROxima	800	44	100	adr-80
DIN-рейка 1000 EKF PROxima	1000	55	100	adr-1.0
DIN-рейка 1400 EKF PROxima	1400	77	100	adr-1.4
DIN-рейка 2000 EKF PROxima	2000	111	50	adr-2.0
DIN-рейка с индивидуальным ШК 100 EKF PROxima	100	5	1	adr-10-x
DIN-рейка с индивидуальным ШК 200 EKF PROxima	200	11	1	adr-20-x
DIN-рейка с индивидуальным ШК 300 EKF PROxima	300	16	1	adr-30-x
DIN-рейка с индивидуальным ШК 500 EKF PROxima	500	27	1	adr-50-x

ТЕХНИЧЕСКИЕ ХАРАКТЕРИСТИКИ

Параметры	Значения
Материал	Перфорированная оцинкованная сталь
Ширина, мм	35
Высота, мм	7,5
Толщина, мм	0,8

Габаритные и установочные размеры



DIN-рейки перфорированные 35 x 15 x 1,5 мм

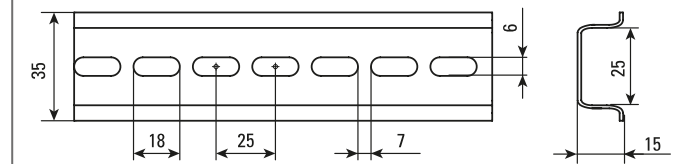
DIN-рейки предназначены для крепления модульной аппаратуры в корпусах электрошкафов. Изготовлены из оцинкованной перфорированной стали. Толщина металла 1,5 мм. Наличие перфорации упрощает монтаж DIN-рейки. Высота профиля облегчает монтаж оборудования с увеличенной посадочной глубиной.

Наименование	Длина DIN-рейки, мм	Количество модулей	Кратность отгрузки, шт.	Артикул
DIN-рейка усиленная 1,5 мм перфорированная 35 × 15 мм (225 мм)	225	12	50	tdr-22.5
DIN-рейка усиленная 1,5 мм перфорированная 35 × 15 мм (1000 мм)	1000	55	10	tdr-1.0
DIN-рейка усиленная 1,5 мм перфорированная 35 × 15 мм (2000 мм)	2000	111	10	tdr-2.0

ТЕХНИЧЕСКИЕ ХАРАКТЕРИСТИКИ

Параметры	Значения
Материал	Перфорированная оцинкованная сталь
Ширина, мм	35
Высота, мм	15
Толщина, мм	1,5

Габаритные и установочные размеры



Зажимы на DIN-рейку EKF PROxima

Зажимы применяются для фиксирования модульной аппаратуры и клеммных зажимов на DIN-рейке.

Изображение	Наименование	Количество болтов	Артикул
	Зажим на DIN-рейку HDW-201 EKF PROxima	2	ahdw-201
	Зажим на DIN-рейку HDW-211 EKF PROxima	1	ahdw-211
	Зажим на DIN-рейку пластик EW EKF PROxima	1	ahdw-ew

Замки для электрощитов EKF PROxima

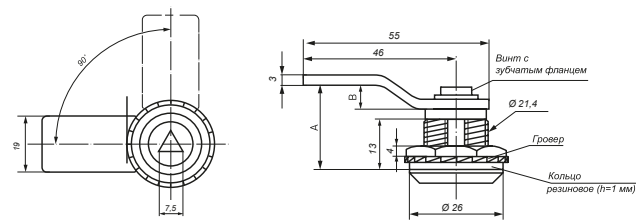
Замки предназначены для защиты от несанкционированного доступа к оборудованию, установленному внутри электрощитов. Все замки оснащены мастер-ключом (универсальным), что ускоряет монтаж электрощитов на объекте. Все замки имеют возможность установки в дверцу щита без необходимости предварительного снятия ригеля, что значительно ускоряет процесс сборки.

Изображение	Наименование	Степень защиты	Тип ключа	Артикул
	Замок металлический «треугольник» 22-20/46 EKF PROxima	IP 54	Мастер-ключ* – 1 шт.	22-20/46-ip54
	Замок металлический «треугольник» 22-25/46 EKF PROxima			22-25/46-ip54
	Замок металлический почтовый 18-16/38 EKF PROxima	IP31	Мастер-ключ* – 2 шт.	18-16/38-ip31
	Замок металлический почтовый 18-20/38 EKF PROxima			18-20/38-ip31
	Замок пластиковый черный 30/32-16/13 IP31 EKF PROxima	IP31	Мастер-ключ* – 2 шт.	lock-shrn-ip31
	Ключ для замка (арт. 18-20/38-ip31) EKF PROxima	-	Мастер-ключ* – 1 шт.	key-1
	Ключ для замка (арт. 18-16/38-ip31) EKF PROxima			key-2
	Ключ для замка «треугольник» (замки IP54) EKF PROxima			key-3
	Ключ для пластикового замка к ЩРН (арт. lock-shrn-ip31) EKF PROxima			key-4

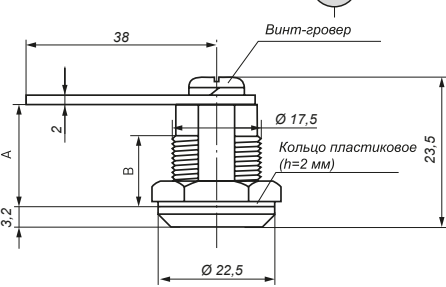
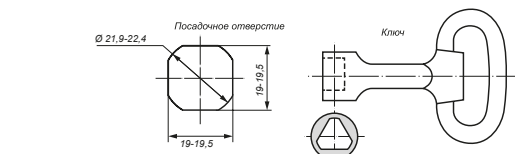
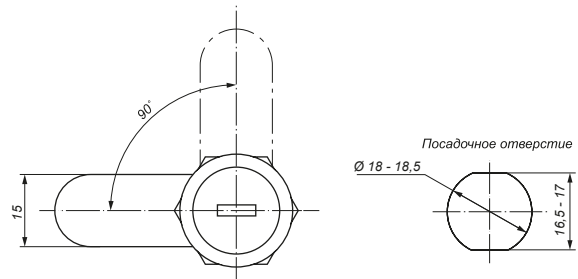
* Мастер-ключ означает, что ключи идентичны независимо от партии. В электрощитах EKF установлены почтовые замки (арт. 18-16/38-ip31) и «треугольник» (арт. 22-25/46-ip5).

Габаритные и установочные размеры

Замок металлический «треугольник» 22-20/46 и 22-25/46



Замок металлический почтовый 18-16/38 и 18-20/38



Наименование	А, мм	В, мм
Замок металлический почтовый 18-16/38	16	10
Замок металлический почтовый 18-20/38	20	15,5

Наименование	А, мм	В, мм
Замок металлический «треугольник» 22-20/46	20	2
Замок металлический «треугольник» 22-25/46	25	7

Накладки для замков резиновые и металлические EKF PROxima

Накладки для замков резиновые служат для защиты от попадания в цилиндр замка посторонних частиц и влаги, тем самым повышая их степень пыле- и влагозащиты.

Накладки для замков металлические предназначены для возможности установки навесного замка на дверцу щита, а также для его опломбировки.

Изображение	Наименование	Степень защиты	Тип ключа	Артикул
	Накладка для замка защитная d = 18 мм EKF PROxima	IP65	-	cover-1
	Накладка для замка защитная d = 22 мм EKF PROxima			cover-2
	Металлическая накладка для навесного замка и опломбировки EKF PROxima	IP41	-	cover-3

Знаки электробезопасности EKF PROxima.

Знаки на пленке (наклейки)

Знаки электробезопасности служат для предупреждения об опасности поражения электрическим током, для запрещения контактов с коммутационной аппаратурой, для определения места работы и т. п. Знаки выполнены из самоклеющейся пленки и пластика. Возможность заказа поштучно, индивидуальный штрихкод на каждом комплекте (только для комплектов с инд. штрихкодом).

Изображение	Наименование	Размеры, мм	Артикул
Комплекты модульных наклеек			
	Комплект модульных наклеек малый (110x200) EKF PROxima	110 × 200	mn-1-1
	Комплект модульных наклеек малый с инд. ШК (110x200) EKF PROxima		mn-1-1-x
	Комплект модульных наклеек средний (137x240) EKF PROxima	137 × 240	mn-1-2
	Комплект модульных наклеек средний с инд. ШК (137x240) EKF PROxima		mn-1-2-x
	Комплект модульных наклеек большой (164x299) EKF PROxima	164 × 299	mn-1-3
	Комплект модульных наклеек большой с инд. ШК (164x299) EKF PROxima		mn-1-3-x

Предупреждающие знаки

	Наклейка «Молния» EKF PROxima	150 × 150 × 150	an-1-00
		130 × 130 × 130	an-1-05
		100 × 100 × 100	an-1-01
		85 × 85 × 85	an-1-03-2
		50 × 50 × 50	an-1-03
	Наклейка «Земля» EKF PROxima	25 × 25 × 25	an-1-02
		Ø 20	an-1-04
	Наклейка «12 В» EKF PROxima	Ø 30	an-1-06
		10 × 15	an-2-01
	Наклейка «24 В» EKF PROxima	10 × 15	an-2-03
		10 × 15	an-2-04
	Наклейка «36 В» EKF PROxima	10 × 15	an-2-06
		10 × 15	an-2-02
	Наклейка «42 В» EKF PROxima	20 × 40	an-2-18
		10 × 15	an-2-05
	Наклейка «220 В» EKF PROxima	20 × 40	an-2-16
		10 × 15	
	Наклейка «380 В» EKF PROxima		

Изображение	Наименование	Размеры, мм	Артикул
	Символ «N» EKF PROxima	Ø 20	an-2-08-1
	Символ «A» EKF PROxima	Ø 20	an-2-9
	Символ «B» EKF PROxima	Ø 20	an-2-9-1
	Символ «C» EKF PROxima	Ø 20	an-2-9-2
	Символ «L1» EKF PROxima	Ø 20	an-2-15
	Символ «L2» EKF PROxima	Ø 20	an-2-15-1
	Символ «L3» EKF PROxima	Ø 20	an-2-15-2
	Символ «PE» EKF PROxima	Ø 20	an-2-08
	Наклейка «PE» EKF PROxima	Ø 20	an-2-07-1
	Наклейка «N» EKF PROxima	Ø 20	an-2-07
	Наклейка на 12 модулей EKF PROxima	50 × 216	an-2-13

Запрещающие знаки

	Наклейка «Не включать. Работа на линии» EKF PROxima	100 × 200	an-3-01
	Наклейка «Не включать. Работают люди» EKF PROxima	100 × 200	an-3-02
	Наклейка «Не влезай! Убьет» EKF PROxima	100 × 200	an-3-03
	Наклейка «Опасно» EKF PROxima	100 × 200	an-3-04
	Наклейка «Стой! Напряжение» EKF PROxima	100 × 200	an-3-05
	Наклейка «Стой! Опасно для жизни» EKF PROxima	100 × 200	an-3-06
	Наклейка «Запрещается пользоваться открытым огнем и курить» EKF PROxima	200 × 200	an-3-08
	Наклейка «Запрещается курить» EKF PROxima	200 × 200	an-3-09
	Наклейка «Пожарный кран» EKF PROxima	200 × 200	an-4-01
	Наклейка «Огнетушитель» EKF PROxima	200 × 200	an-4-02
	Наклейка «Ответственный за пожарную безопасность» EKF PROxima	100 × 200	an-4-05

Изображение	Наименование	Размеры, мм	Артикул
Указательные знаки			
	Наклейка «Заземлено» EKF PROxima	100 × 200	an-3-07
	Наклейка «Место курения» EKF PROxima	200 × 200	an-4-04
	Наклейка «Аптечка первой медицинской помощи» EKF PROxima	200 × 200	an-4-03

Эвакуационные знаки

	Знак «Выход здесь» (левосторонний) EKF PROxima	200 × 200	an-5-01
	Знак «Выход здесь» (правосторонний) EKF PROxima	200 × 200	an-5-02
	Знак «ВЫХОД» EKF PROxima	150 × 300	an-5-03
	Знак «ЗАПАСНЫЙ ВЫХОД» EKF PROxima	150 × 300	an-5-04
	Знак «Направление к эвакуационному выходу налево» EKF PROxima	150 × 300	an-5-05
	Знак «Направление к эвакуационному выходу направо» EKF PROxima	150 × 300	an-5-06
	Знак «Направление к эвакуационному выходу прямо» EKF PROxima	150 × 300	an-5-07
	Знак «Направляющая стрелка» EKF PROxima	200 × 200	an-5-08

Знаки на пластике (таблички)

	Знак пластик «Молния» EKF PROxima	100 × 100	pn-1-01
		150 × 150	pn-1-02
	Знак пластик «Работать здесь» EKF PROxima	250 × 250	pn-2-01
	Знак пластик «Влезать здесь» EKF PROxima	250 × 250	pn-2-02
	Знак пластик «Заземлено» EKF PROxima	100 × 200	pn-2-03
	Знак пластик «Не включать! Работа на линии» EKF PROxima	100 × 200	pn-2-04
	Знак пластик «Не включать! Работают люди» EKF PROxima	100 × 200	pn-2-05
	Знак пластик «Стой! Напряжение» EKF PROxima	150 × 300	pn-2-06
	Знак пластик «Не влезай! Убьет» EKF PROxima	150 × 300	pn-2-07

Заглушка на 12 модулей EKF PROxima

Пластиковая заглушка используется для защиты от прикосновения к токоведущим частям и попадания инородных предметов. Состоит из 12 модулей.

Изображение	Наименование	Артикул
	Заглушка на 12 модулей серая EKF PROxima	ак-0-1
	Заглушка на 12 модулей белая EKF PROxima	ак-0-2

Поводок заземления EKF PROxima

Предназначен для заземления элементов каркаса. ПУГВ 1 × 2,5. Внутренний диаметр наконечника 6,5 мм.

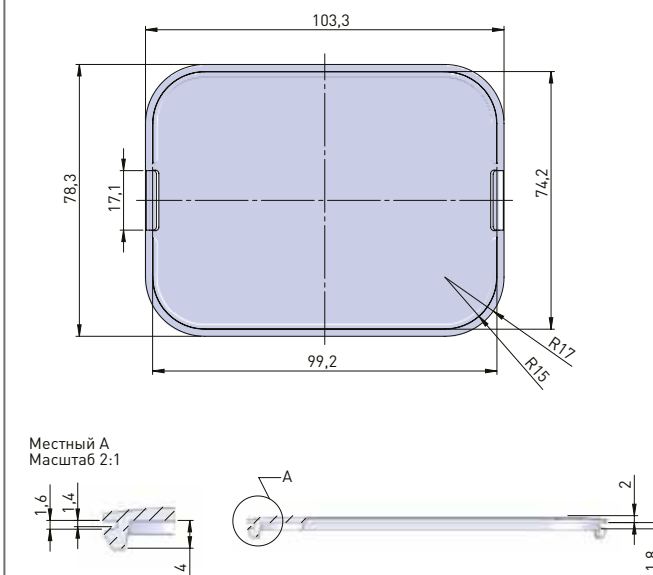
Изображение	Наименование	Артикул
	Поводок L 200 с одним наконечником EKF PROxima	ак-3-5
	Поводок L 200 с двумя наконечниками EKF PROxima	ак-3-6

Стекло для электрощитов EKF PROxima

Изображение	Наименование	Совместимость со щитами EKF*	Артикул
	Окно герметичное для приборов IP67 PROxima	ЩРн / ЩРв PROxima и BASIC ЩУРн / ЩУРв PROxima и BASIC ЩЦ PROxima и BASIC ЩМП PROxima и BASIC Щиты напольные PROxima и BASIC	ак-i-1
	Окно герметичное 4 модуля IP67 PROxima		ак-g-4
	Окно герметичное 8 модулей IP67 PROxima		ак-g-8
	Окно герметичное 12 модулей IP67 PROxima		ак-g-12
	Стекло для электрощитов EKF PROxima	УЭРМ BASIC ЩЭ BASIC ЩЭ PROxima ЩЭ BASIC усиленный ЩУРн / ЩУРв PROxima и BASIC	ак-4-1

*Для щитов учета ЩУ IP54 PROxima и BASIC используется арт. ак-4-2.

Габаритные и установочные размеры



Карман для документации пластиковый A4 EKF BASIC

Предназначен для размещения и хранения различной технической документации на внутренней стороне дверей или боковых панелей внутри шкафов.

Быстрое и удобное крепление с помощью двухсторонней клейкой ленты в комплекте.

Подходит для формата А4.

Прочный корпус из трудногорючего пластика, цвет серый RAL 7035.

Изображение	Наименование	Размер (В × Ш × Г), мм.	Размер	Артикул
	Карман для документации пластиковый A4 EKF BASIC	230 × 260 × 30	A4	mb-kar-a4

Комплект для монтажа к столбу

Изображение	Наименование	Артикул
	Кронштейн для удаления шкафа от столба на 150 мм	fp-dis
	Комплект крепления на столб монтажной полосой (ширина шкафа до 400 мм)	fp-tape-400
	Комплект крепления на столб монтажной полосой (ширина шкафа до 650 мм)	fp-tape-650
	Комплект для монтажа к столбу EKF PROxima	mb54-1k

Лента оградительная (ЛО) EKF BASIC

Лента сигнальная (ЛСЭ) EKF BASIC

Лента оградительная (ЛО) используется для обозначения опасных участков, таких как строительно-ремонтные работы, опасные участки на дороге и т.д.

Лента сигнальная (ЛСЭ) применяется для обозначения электрического кабеля, проложенного в грунте. Ширина ленты подбирается в зависимости от количества и сечений кабелей, проложенных в траншее. При укладке необходимо, чтобы ширина ленты сигнальной превышала ширину проложенных кабелей.

Изображение	Наименование	Ширина ленты, мм	Длина рулона, м	Масса нетто, кг	Кол-во в упаковке, шт.	Артикул
	Лента оградительная ЛО «Красно-белая» 50x100 EKF BASIC	50	100	0,16	5	lo-50x100-bas
	Лента оградительная ЛО «Красно-белая» 50x200 EKF BASIC	50	200	0,32	5	lo-50x200-bas
	Лента оградительная ЛО «Красно-белая» 50x250 EKF BASIC	50	250	0,4	5	lo-50x250-bas
	Лента оградительная ЛО «Красно-белая» 75x100 EKF BASIC	75	100	0,24	5	lo-75x100-bas
	Лента оградительная ЛО «Красно-белая» 75x200 EKF BASIC	75	200	0,48	5	lo-75x200-bas
	Лента оградительная ЛО «Красно-белая» 75x250 EKF BASIC	75	250	0,6	5	lo-75x250-bas
	Лента сигнальная ЛСЭ «Осторожно кабель» 150x100 EKF BASIC	150	100	2,48	1	lse-150x100-bas
	Лента сигнальная ЛСЭ «Осторожно кабель» 250x100 EKF BASIC	250	100	4,14	1	lse-250x100-bas
	Лента сигнальная ЛСЭ «Осторожно кабель» 300x100 EKF BASIC	300	100	4,96	1	lse-300x100-bas
	Лента сигнальная ЛСЭ «Осторожно кабель» 450x100 EKF BASIC	450	100	7,44	1	lse-450x100-bas
	Лента сигнальная ЛСЭ «Осторожно кабель» 600x100 EKF BASIC	600	100	9,92	1	lse-600x100-bas
	Лента сигнальная ЛСЭ «Осторожно кабель» 750x100 EKF BASIC	750	100	12,4	1	lse-750x100-bas
Лента сигнальная ЛСЭ «Осторожно кабель» 900x100 EKF BASIC	900	100	14,88	1	lse-900x100-bas	

Ответвительный сжим (орех) серия StreamLine EKF PROxima



Ответвительный сжим (орех) EKF PROxima предназначен для ответвлений от магистральных линий медных и алюминиевых проводов напряжением до 660 В, с предварительным снятием изоляции на месте установки, без разрезания проводника.



Материал контактной части анодированная сталь

Используется для медных и алюминиевых проводников

Быстрый, удобный и экономичный способ подключения токоведущей жилы

Подключение ответвления без разрезания магистрального проводника

Контактная часть: профилированные под типоразмер кабеля пластины, затягивающиеся болтами/винтами

Возможность заказать продукцию с розничным стикером

Изображение	Наименование	Сечение магистрального проводника, мм ²	Сечение отводного проводника, мм ²	Артикул
	Ответвительный сжим «Орех» У-731М EKF PROxima	4–10	1,5–10	у731м*
	Ответвительный сжим «Орех» У-733М EKF PROxima	16–35	1,5–10	у733м*
	Ответвительный сжим «Орех» У-734М EKF PROxima	16–35	16–25	у734м*
	Ответвительный сжим «Орех» У-739М EKF PROxima	4–10	1,5–2,5	у739м*
	Ответвительный сжим «Орех» У-859М EKF PROxima	50–70	4–35	у859м
	Ответвительный сжим «Орех» У-870М EKF PROxima	95–150	16–50	у870м
	Ответвительный сжим «Орех» У-871М EKF PROxima	95–150	50–95	у871м
	Ответвительный сжим «Орех» У-872М EKF PROxima	95–150	95–120	у872м

* При добавлении «-г» в конце артикула есть возможность заказать «Орех» с индивидуальным стикером.

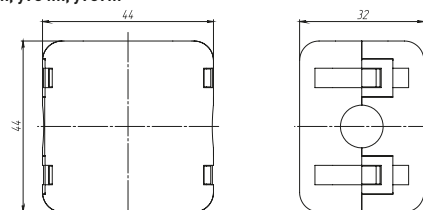
ТЕХНИЧЕСКИЕ ХАРАКТЕРИСТИКИ

Параметры	Значения
Ном. напряжение, В	660
Частота, Гц	50–60
Материал корпуса	Полипропилен, не поддерживающий горение
Материал контактной части	Анодированная сталь
Покрытие контактной части	-
Степень защиты*	IP20
Климатическое исполнение	УЗ

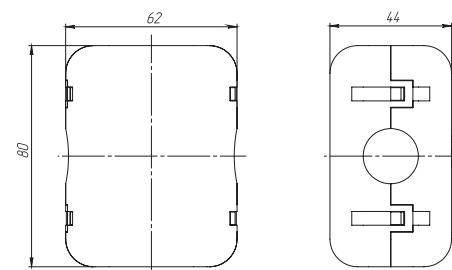
* При условии защелкнутой крышки корпуса.

Габаритные и установочные размеры

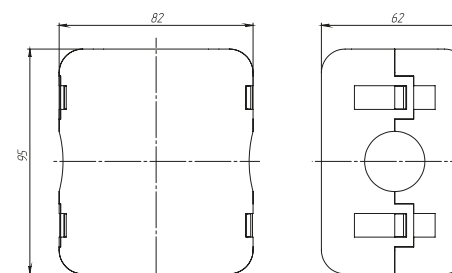
у731м, у733м, у734м, у739м



у859м



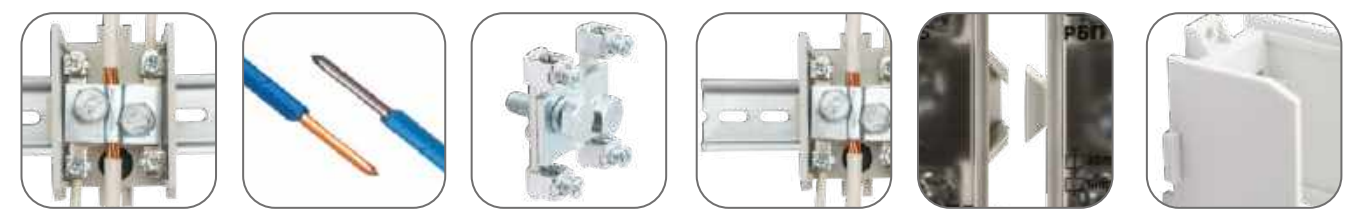
у870м, у871м, у872м



Распределительные блоки проходные РБП EKF PROxima



РБП EKF PROxima предназначены для ответвлений от магистральных линий медных и алюминиевых проводов напряжением до 660 В, с предварительным снятием изоляции на месте установки, без разрезания проводника. Позволяют подключить до четырех отходящих линий.



Подключение четырех ответвлений без разрезания магистрального проводника

Используется для медных и алюминиевых проводников

Основание – латунная пластина, покрытие электролитическое лужение

Крепление на монтажную панель и на DIN-рейку

Соединение блоков РБП между собой

Корпус выполнен из поликарбоната, не поддерживающего горение

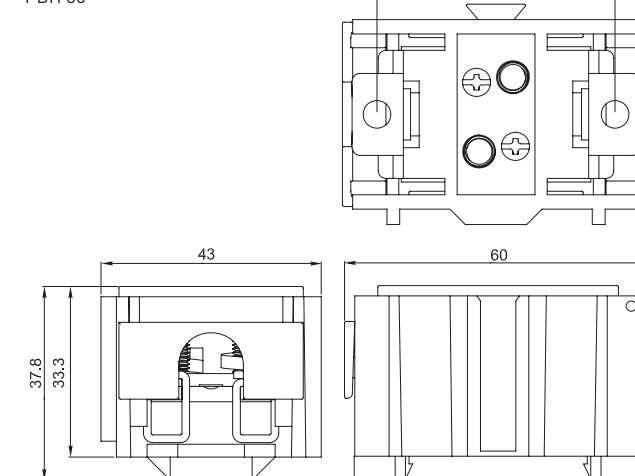
Наименование	Номинальный ток магистраль/ответвления, А	Сечение магистрального проводника, мм ²	Сечение ответвительного проводника, мм ²	Артикул
РБП 35 125/50А EKF PROxima	125/50	4–35	1,5–6	RBP-35-50
РБП 95 232/100А EKF PROxima	232/100	16–95	6–16	RBP-95-100

ТЕХНИЧЕСКИЕ ХАРАКТЕРИСТИКИ

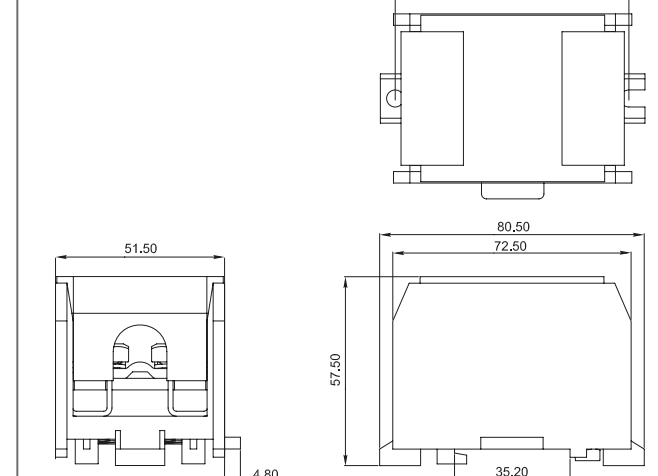
Параметр	Значение	
	RBP-35-50	RBP-95-100
Номинальное напряжение, В	660	
Номинальная частота, Гц	50..60	
Момент затяжки винтов, Н·м	2,0 (винт M5), 2,5 (винт M6)	
Диапазон рабочих температур, С°	-40...+70	
Степень защиты по ГОСТ 14254-96	IP20	
Климатическое исполнение	УХЛ3	
Напряжение пробоя, кВ	8	
Сопротивление изоляции, МОм	> 1000 при 1000 В DC	
Относительная влажность воздуха, %	5...95	

Габаритные и установочные размеры

РБП 35



РБП 95



Клемма вводная силовая KCB EKF PROxima



Клеммы KCB EKF PROxima предназначены для присоединения вводных медных и алюминиевых проводников. Подключаться могут одножильные и многожильные проводники, а также гибкие многопроволочные провода с наконечником. Широкий ассортимент позволяет подключить провода от 2,5 до 240 мм². Фиксация клеммы на DIN-рейке происходит с помощью специального фиксатора, после приложения незначительного усилия при установке клеммы. Процесс подключения проводника к клемме осуществляется классическим способом – ослабить винт со шлицем под шестигранный ключ, далее вставить проводник в отверстие и затянуть винт.



Силовая часть выполнена из луженого алюминия: для подключения проводников из алюминия и меди



Перегородка в центральной части клеммы исключает «проваливание» проводника внутрь клеммы



Вся необходимая информация на стикере изделия



Надежное крепление проводника с помощью стального винта



Рёбристая поверхность на внутренней части блока препятствует выпадению проводника при затягивании клеммы



Универсальность монтажа: на DIN-рейку 35 мм или монтажную панель

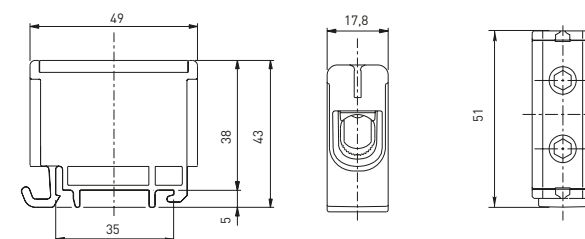
Изображение	Наименование	Параметры					Артикул
		Сечение проводника, мм ²	Ном. рабочее напряжение	Ном. рабочий ток (Cu/Al)	Степень защиты	Климат. исполнение	
КCB одинарные							
	KCB 16-50 EKF PROxima	Cu: 2,5-50 Al: 6-50	800 В, 50/60 Гц	Cu: 160 A Al: 145 A	IP20	УХЛ3	plc-kvs-16-50-y-green plc-kvs-16-50-gray plc-kvs-16-50-blue
	KCB 16-95 EKF PROxima	16-95		Cu: 245 A Al: 220 A			plc-kvs-16-95-y-green plc-kvs-16-95-gray plc-kvs-16-95-blue
	KCB 35-150 EKF PROxima	35-150		Cu: 320 A Al: 290 A			plc-kvs-35-150-y-green plc-kvs-35-150-gray plc-kvs-35-150-blue
	KCB 35-240 EKF PROxima	35-240		Cu: 425 A Al: 380 A			plc-kvs-35-240-y-green plc-kvs-35-240-gray plc-kvs-35-240-blue

Изображение	Наименование	Параметры					Артикул
		Сечение проводника, мм ²	Ном. рабочее напряжение	Ном. рабочий ток (Cu/Al)	Степень защиты	Климат. исполнение	
КCB одинарные							
	KCB 250A M8 (10-120 мм ²) EKF PROxima	10-120	690 В, 50/60 Гц	250 A	IP10	УХ3	kvs-b-120
КCB двойные							
	KCB 16-50 EKF PROxima	Cu: 2,5-50 Al: 6-50	800 В, 50/60 Гц	Cu: 160 A Al: 145 A	IP20	УХЛ3	plc-kvs2-16-50-y-green plc-kvs2-16-50-gray plc-kvs2-16-50-blue
	KCB 16-95 EKF PROxima	16-95		Cu: 245 A Al: 220 A			plc-kvs2-16-95-gray plc-kvs2-16-95-y-green plc-kvs2-16-95-lue
	KCB 35-150 EKF PROxima	35-150		Cu: 320 A Al: 290 A			kvs2-35-150-gray kvs2-35-150-blue kvs2-35-150-y-green
КCB тройные							
	KCB 16-50 EKF PROxima	Cu: 2,5-50 Al: 6-50	800 В, 50/60 Гц	Cu: 160 A Al: 145 A	IP20	УХЛ3	plc-kvs3-16-50-gray
	KCB 2.5-35 (3P+N+PE) EKF PROxima	2,5-35		Cu: 135 A Al: 120 A			УХ3

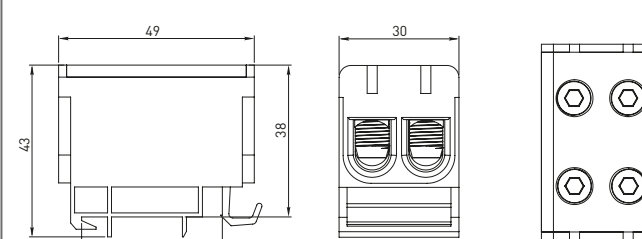
ТЕХНИЧЕСКИЕ ХАРАКТЕРИСТИКИ

Габаритные и установочные размеры

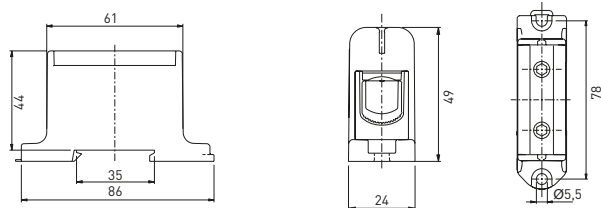
КCB 16-50



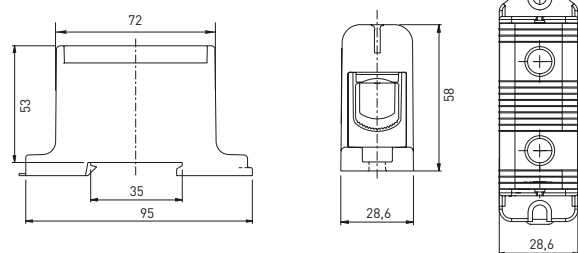
КCB 16-50 (двойные)



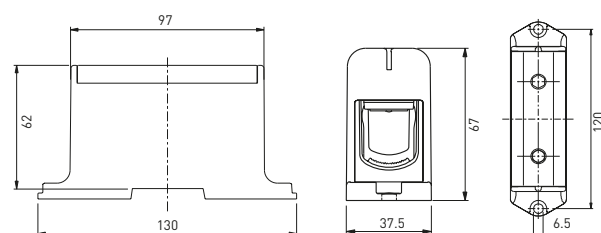
КСВ 16-95



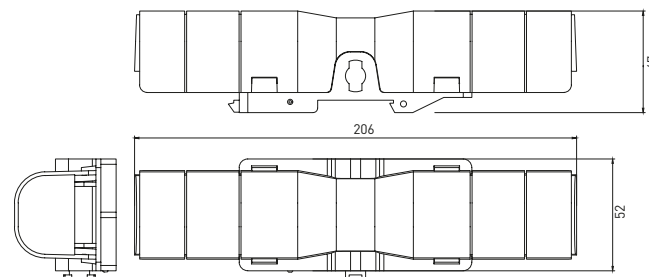
КСВ 35-150



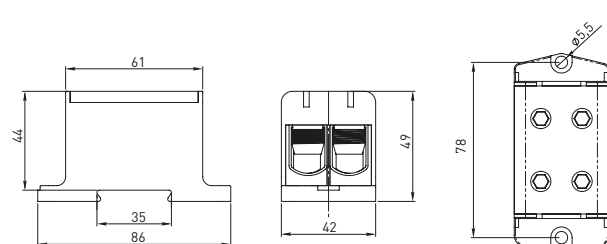
КСВ 35-240



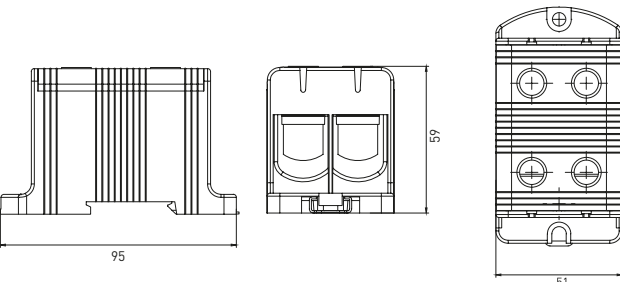
КСВ6 10-120



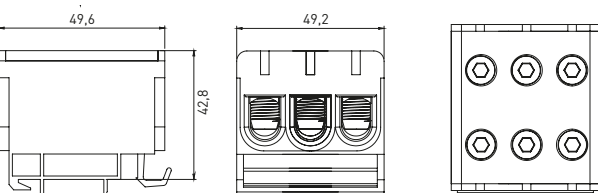
КСВ 16-95 (двойные)



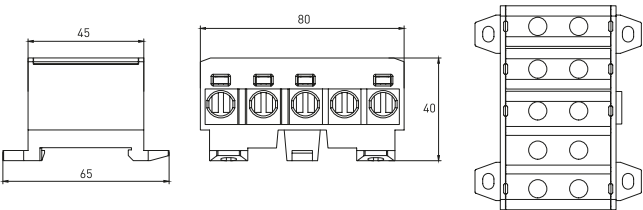
КСВ 35-150 (двойные)



КСВ 16-50 (тройные)



КСВ 2,5-35 (пятипольные)

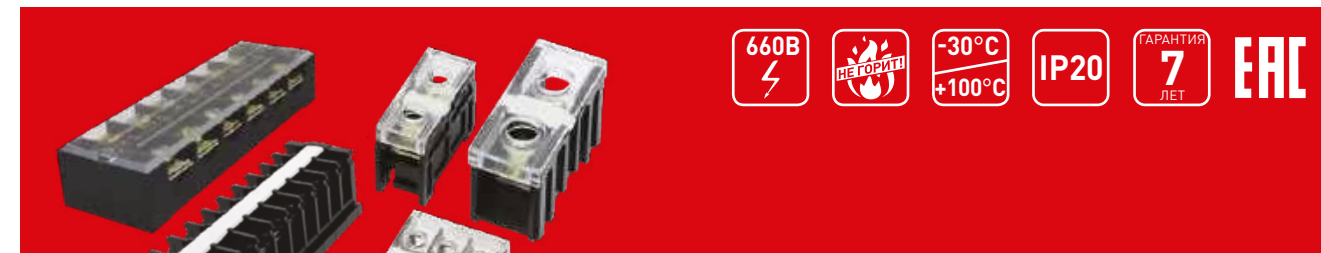


Монтаж	КСВ одинарные					КСВ двойные			КСВ тройные	КСВ пятипольные
	КСВ 16-50	КСВ 16-95	КСВ 35-150	КСВ 35-240	КСВ6 10 - 120	КСВ 16-50	КСВ 16-95	КСВ 35-150	КСВ 16-50	КСВ 2.5-50
	DIN-рейка	DIN-рейка, монтажная панель	DIN-рейка, монтажная панель	Монтажная панель	DIN-рейка	DIN-рейка	DIN-рейка, монтажная панель	DIN-рейка, монтажная панель	DIN-рейка	DIN-рейка, монтажная панель

Момент затяжки для КСВ

Размер винта	Максимальное поперечное сечение проводника, мм ²	Усилие затягивания винта, Н · м	КСВ одинарные, артикул	КСВ двойные, артикул	КСВ тройные, артикул	КСВ пятипольные
M8	35	6	-	-	-	kvs5-2.5-35
M10	50	4,5	plc-kvs-16-50-y-green plc-kvs-16-50-gray plc-kvs-16-50-blue	plc-kvs2-16-50-y-green plc-kvs2-16-50-grey plc-kvs2-16-50-blue	plc-kvs3-16-50-grey	-
M14	95	5,6	plc-kvs-16-95-y-green plc-kvs-16-95-gray plc-kvs-16-95-blue	plc-kvs2-16-95-grey plc-kvs2-16-95-y-green plc-kvs2-16-95-blue	-	-
M18	150	5,6	plc-kvs-35-150-y-green plc-kvs-35-150-gray plc-kvs-35-150-blue	kvs2-35-150-grey kvs2-35-150-blue kvs2-35-150-y-green	-	-
M20	240	5,6	plc-kvs-35-240-y-green plc-kvs-35-240-gray plc-kvs-35-240-blue	-	-	-

Клеммные терминалы ТВ, ТС, ТК, БЗД EKF PROxima



Клеммные терминалы серий ТВ, ТС, ТК, БЗД EKF PROxima предназначены для присоединения и отведения медных и алюминиевых проводников в электрических цепях переменного тока напряжением до 660 В частотой 50 Гц и применяются как комплектующие изделия в стационарных установках.



В комплект клемм входит маркировочная полоса с матовой шероховатой поверхностью для удобства при маркировке

Возможность крепления как на монтажную панель, так и на DIN-рейку: ТВ, ТС – монтажная панель, ТК – монтажная панель / DIN-рейка, БЗД - DIN-рейка

Возможность набора необходимого количества клеммных пар для терминалов ТК

Корпус выполнен из сверхстойкого ABS-пластика, не подверженного иссыханию и растрескиванию. Материал контактной части – латунь для ТВ, ТС, ТК

Волнистые насечки для надежной фиксации проводника

Корпус выполнен из полиамида 6,6, материал контактной пластины – анодированная сталь для БЗД

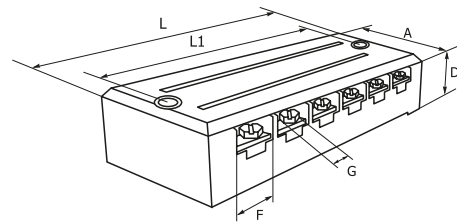
Изображение	Наименование	Ток, А	Кол-во клеммных пар	Диапазон сечений проводника, мм ²	Артикул		
	Клеммный терминал ТВ-1504 до 1,5 мм ² 15 А EKF PROxima	15	4	0,75-1,5	tb-1504		
	Клеммный терминал ТВ-1506 до 1,5 мм ² 15 А EKF PROxima		6		tb-1506		
	Клеммный терминал ТВ-1512 до 1,5 мм ² 15 А EKF PROxima		12		tb-1512		
		Клеммный терминал ТВ-2504 до 2,5 мм ² 25 А EKF PROxima	25	4	1-2,5	tb-2504	
		Клеммный терминал ТВ-2506 до 2,5 мм ² 25 А EKF PROxima		6		tb-2506	
		Клеммный терминал ТВ-2512 до 2,5 мм ² 25 А EKF PROxima		12		tb-2512	
		Клеммный терминал ТВ-4504 до 4,5 мм ² 45 А EKF PROxima	45	4	1,5-4	tb-4504	
		Клеммный терминал ТВ-4506 до 4,5 мм ² 45 А EKF PROxima		6		tb-4506	
		Клеммный терминал ТВ-4512 до 4,5 мм ² 45 А EKF PROxima		12		tb-4512	
		Клеммный терминал ТС-1003 до 35 мм ² 100 А EKF PROxima	100	3	16-35	tc-1003	
		Клеммный терминал ТС-1004 до 35 мм ² 100 А EKF PROxima		4		tc-1004	
		Клеммный терминал ТС-1503 до 70 мм ² 150 А EKF PROxima	150	3	35-70	tc-1503	
Клеммный терминал ТС-1504 до 70 мм ² 150 А EKF PROxima		4		tc-1504			
Клеммный терминал ТС-2003 до 95 мм ² 200 А EKF PROxima		200	3	50-95	tc-2003		
Клеммный терминал ТС-2004 до 95 мм ² 200 А EKF PROxima			4		tc-2004		
Клеммный терминал ТС-3003 до 150 мм ² 300 А EKF PROxima		300	3	95-150	tc-3003		
Клеммный терминал ТС-3004 до 150 мм ² 300 А EKF PROxima			4		tc-3004		
Клеммный терминал ТС-603 до 16 мм ² 60 А EKF PROxima		60	3	6-16	tc-603		
Клеммный терминал ТС-604 до 16 мм ² 60 А EKF PROxima			4		tc-604		
	Клеммный терминал ТК-020 до 2,5 мм ² 20 А EKF PROxima	20	10	1-2,5	tk-020		
	Клеммный терминал ТК-030 до 4 мм ² 30 А EKF PROxima				tk-030		
	Клеммный терминал ТК-040 до 6 мм ² 40 А EKF PROxima				tk-040		
	Клеммный терминал ТК-060 до 10 мм ² 60 А EKF PROxima				tk-060		
	Клеммный терминал ТК-0100 до 25 мм ² 100 А EKF PROxima	100	10	10-25	tk-0100		
	Клеммный терминал БЗД-1 до 16 мм ² 60 А EKF PROxima				1	6-16	bzd-16001
	Клеммный терминал БЗД-1 до 25 мм ² 90 А EKF PROxima					6-25	bzd-25001
	Клеммный терминал БЗД-2 до 2,5 мм ² 20 А EKF PROxima					2	1-2,5
	Клеммный терминал БЗД-3 до 2,5 мм ² 20 А EKF PROxima	20	2	1-2,5	bzd-2503		
	Клеммный терминал БЗД-3 до 4 мм ² 30 А EKF PROxima				3	1,5-4	bzd-4003
	Клеммный терминал БЗД-3 до 10 мм ² 50 А EKF PROxima					4-10	bzd-10003

ТЕХНИЧЕСКИЕ ХАРАКТЕРИСТИКИ

Параметр	TB	TC	TK	БЗД
Номинальное напряжение, В	АС 660			
Частота, Гц	50			
Материал корпуса	ABS-пластик		Полиамид 6.6	
Материал зажимов	Латунь		Анодированная сталь	
Сопротивление изоляции, не менее, МОм	50		30	
Степень защиты	IP20	IP00	IP20	
Способ монтажа	На монтажную панель	На монтажную панель / на DIN-рейку	На DIN-рейку	

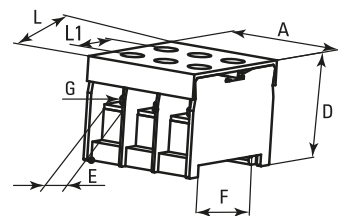
Габаритные и установочные размеры

Клеммный терминал серии TB



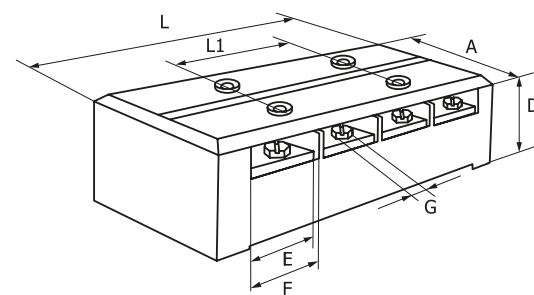
Наименование	L	L1	A	D	F	G
TB-1504	54,5	43,8	22	15	7,2	M3
TB-1506	73	61,8	22	15	7,2	M3
TB-1512	125,3	114,6	22	15	7,2	M3
TB-2504	67,2	56,5	30	17	10,5	M4
TB-2506	91,5	80,5	30	17	10,5	M4
TB-2512	164	153,2	30	17	10,5	M4
TB-4504	86	75,6	37,6	21	15,2	M5
TB-4506	120	109,2	37,6	21	15,2	M5
TB-4512	221	210,5	37,6	21	15,2	M5

Клеммный терминал серии БЗД



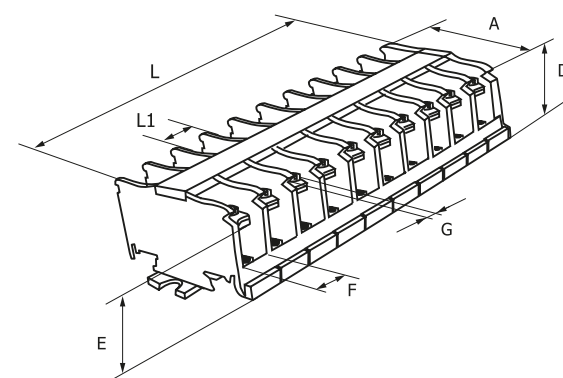
Наименование	L	L1	A	D	E	F	G
bzd-16001	48	22	17	36	12,8	35	M5
bzd-25001	55	25	23	40	15	35	M6
bzd-2502	40	17	20	32	7,8	35	M3,5
bzd-2503	40	17	26	32	6,5	35	M3
bzd-4003	40	17	36	32	9,7	35	M4
bzd-10003	48	19	43	36	12	35	M5

Клеммный терминал серии TC



Наименование	L	L1	A	D	E	F	G
TC-603	80	27,8	40,8	31,5	15	16,3	M6
TC-604	111,8	55,6	40,8	31,5	15	16,3	M6
TC-1003	99,5	33	53	35,5	18	21,8	M6
TC-1004	132,8	66	53	35,5	18	21,8	M6
TC-1503	114,2	38	65,2	39,5	20	24,5	M8
TC-1504	152	76	65,2	39,5	20	24,5	M8
TC-2003	133	44,2	70,6	43,5	23	29	M8
TC-2004	177	88,4	70,6	43,5	23	29	M8
TC-3003	165	55	90,5	50,5	27	36,5	M10
TC-3004	219,5	110	90,5	50,5	27	36,5	M10

Клеммный терминал серии TK



Наименование	L	L1	A	D	E	F	G
TK010	92,5	8,8	37,6	32,5	27	7,2	M3
TK020	107,5	10	37,6	32,5	27	8,4	M4
TK030	124	11,8	37,6	34,5	27	9,8	M4
TK040	145,5	13,8	37,6	34,5	27	11,8	M4
TK060	164	15,9	48	41	30	13,2	M5
TK0100	203,8	19,8	53	41	33	17,3	M6

Колодки клеммные JXB EKF PROxima



Колодки клеммные JXB и ЕК-JXB (для заземления) EKF PROxima устанавливаются на DIN-рейку в распределительных щитах для надежного и удобного подключения проводников различных сечений и разного назначения. Зажим проводника осуществляется винтом. Рассчитаны на применение в цепях переменного тока с частотой 50 Гц. Изготовлены из цветного жаростойкого полиамида.



Корпус выполнен из качественного полиамида, не подверженного иссыханию и растрескиванию

Автоматическая фиксация клеммы на DIN-рейку обеспечивает быстроту монтажа

Прижимная пластина контактной группы для надежной фиксации проводника

Заземление на DIN-рейку для клемм ЕК-JXB. Фиксация происходит центральным винтом

Токоведущая пластина выполнена из анодированной стали

Широкий ассортимент по сечению (1-95 мм²), цвету и типу (JXB / ЕК-JXB)

Изображение	Наименование	Сечение мм²	Номинальное напряжение переменного тока, В	Номинальный ток, А	Сечение многожильного проводника, мм²	Длина снятия изоляции, мм	Момент затяжки, Нм	Цвет	Количество уровней	Соединение РЕ	Артикул
	Колодка клеммная JXB-2,5/35 EKF PROxima	2,5	800	25	1-2,5	10	0,4	Серый	1	Нет	plc-jxb-2.4/35gy
	Колодка клеммная JXB-4/35 EKF PROxima	4		35	2-4	10	0,5				plc-jxb-4/35gy
	Колодка клеммная JXB-6/35 EKF PROxima	6		50	4-6	12	0,8				plc-jxb-6/35gy
	Колодка клеммная JXB-10/35 EKF PROxima	10		70	6-10	12	1,2				plc-jxb-10/35gy
	Колодка клеммная JXB-16/35 EKF PROxima	16		90	10-16	14	1,2				plc-jxb-16/35gy
	Колодка клеммная JXB-35/35 EKF PROxima	35		125	16-35	18	2,5				plc-jxb-35/35gy
	Колодка клеммная JXB-70/35 EKF PROxima	70		250	35-70	25	6 - 10				plc-jxb-70/35gy
Колодка клеммная JXB-95/35 EKF PROxima	95	330	50-95	25	6 - 10	plc-jxb-95/35gy					
	Клемма винтовая ЕК-JXB-2,5 для заземления EKF PROxima	2,5	800	-	1-2,5	10	0,4	Желто-зеленый	1	Есть	plc-ek-2.5/25
	Клемма винтовая ЕК-JXB-4 для заземления EKF PROxima	4		-	2,5-4	10	0,5				plc-ek-4/32
	Клемма винтовая ЕК-JXB-6 для заземления EKF PROxima	6		-	4-6	12	0,8				plc-ek-6/40
	Клемма винтовая ЕК-JXB-10 для заземления EKF PROxima	10		-	6-10	12	1,2				plc-ek-10/63
	Клемма винтовая ЕК-JXB-16 для заземления EKF PROxima	16		-	10-16	14	1,2				plc-ek-16/80
	Клемма винтовая ЕК-JXB-35 для заземления EKF PROxima	35		-	16-35	18	2,5				plc-ek-35/125
	Клемма винтовая ЕК-JXB-70 для заземления EKF PROxima	70		-	35-70	25	6 - 10				plc-ek-70/200

Изображение	Наименование	Сечение мм ²	Номинальное напряжение переменного тока, В	Номинальный ток, А	Сечение многожильного проводника, мм ²	Длина снятия изоляции, мм	Момент затяжки, Нм	Цвет	Количество уровней	Соединение РЕ	Артикул
	Колодка клеммная JXB-2,5/35 EKF PROxima	2,5	800	25	1-2,5	10	0,4	Желтый	1	Нет	plc-jxb-2.5/35y
	Колодка клеммная JXB-4/35 EKF PROxima	4		35	2-4	10	0,5				plc-jxb-4/35y
	Колодка клеммная JXB-6/35 EKF PROxima	6		50	4-6	12	0,8				plc-jxb-6/35y
	Колодка клеммная JXB-10/35 EKF PROxima	10		70	6-10	12	1,2				plc-jxb-10/35y
	Колодка клеммная JXB-16/35 EKF PROxima	16		90	10-16	14	1,2				plc-jxb-16/35y
	Колодка клеммная JXB-2,5/35 EKF PROxima	2,5	25	1-2,5	10	0,4	Зеленый	1	Нет	plc-jxb-2.5/35gn	
	Колодка клеммная JXB-4/35 EKF PROxima	4	35	2-4	10	0,5				plc-jxb-4/35gn	
	Колодка клеммная JXB-6/35 EKF PROxima	6	50	4-6	12	0,8				plc-jxb-6/35gn	
	Колодка клеммная JXB-10/35 EKF PROxima	10	70	6-10	12	1,2				plc-jxb-10/35gn	
	Колодка клеммная JXB-16/35 EKF PROxima	16	90	10-16	14	1,2				plc-jxb-16/35gn	
	Колодка клеммная JXB-2,5/35 EKF PROxima	2,5	25	1-2,5	10	0,4	Красный	1	Нет	plc-jxb-2.5/35r	
	Колодка клеммная JXB-4/35 EKF PROxima	4	35	2-4	10	0,5				plc-jxb-4/35r	
	Колодка клеммная JXB-6/35 EKF PROxima	6	50	4-6	12	0,8				plc-jxb-6/35r	
	Колодка клеммная JXB-10/35 EKF PROxima	10	70	6-10	12	1,2				plc-jxb-10/35r	
	Колодка клеммная JXB-16/35 EKF PROxima	16	90	10-16	14	1,2				plc-jxb-16/35r	
	Колодка клеммная JXB-2,5/35 EKF PROxima	2,5	25	1-2,5	10	0,4	Синий	1	Нет	plc-jxb-2.5/35b	
	Колодка клеммная JXB-4/35 EKF PROxima	4	35	2-4	10	0,5				plc-jxb-4/35b	
	Колодка клеммная JXB-6/35 EKF PROxima	6	50	4-6	12	0,8				plc-jxb-6/35b	
	Колодка клеммная JXB-10/35 EKF PROxima	10	70	6-10	12	1,2				plc-jxb-10/35b	
	Колодка клеммная JXB-16/35 EKF PROxima	16	90	10-16	14	1,2				plc-jxb-16/35b	
	Колодка клеммная JXB-35/35 EKF PROxima	35	125	16-35	18	2,5				plc-jxb-35/35b	
	Колодка клеммная JXB-70/35 EKF PROxima	70	250	35-70	25	6 - 10				plc-jxb-70/35b	
	Колодка клеммная JXB-95/35 EKF PROxima	95	330	50-95	25	6 - 10				plc-jxb-95/35 b	

Колодки клеммные JXB специальные

В колодке клеммной для плавких вставок тип RD применяются широко распространенные предохранители размером 5 × 20 мм. Данные клеммы можно использовать в цепях постоянного и переменного тока.

Колодка клеммная измерительная тип К переключающего типа: использование переключателя-ножа для выполнения операции замыкания-размыкания цепи позволяет производить измерения. Замыкание и размыкание цепи необходимо проводить при отсутствии напряжения. Переключатель ножевого типа имеет пластиковое основание ярко-оранжевого цвета и угол раскрытия 90°.

Колодка клеммная измерительная JXB-6S1 испытательного типа: подвижный модуль, используемый в качестве переключателя, выдерживает максимальный рабочий ток (см. таблицу) через контактную пластину. Для переключения оператор должен использовать шлицевую отвертку, чтобы выкрутить винт и свободно перемещать скользящую часть, при этом будет создан видимый разрыв. С каждой из сторон терминала находится измерительное гнездо, используемое для формирования тестового соединения, при этом не требуется приостанавливать работу системы во время измерения тока.

Изображение	Наименование	Сечение мм ²	Номинальное напряжение переменного тока, В	Номинальный ток, А	Сечение многожильного проводника, мм ²	Длина снятия изоляции, мм	Момент затяжки, Нм	Цвет	Количество уровней	Артикул
	Клемма винтовая двухуровневая JXB-4/35 серая EKF PROxima	500	500	32	0,2-4	10	0,5	Серый	2	plc-jxb-2-4/35gy
	Клемма винтовая двухуровневая JXB-4/35L с перемычкой между уровнями серая EKF PROxima			32	0,2-4	10	0,5			plc-jxb-2-4/35Lgy
	Клемма винтовая JXB-4/35RD для плавких вставок 5 × 20 серая EKF PROxima	4	0,5-20*	0,2-4	10	0,5	Серый	1	plc-jxb-4/35RDgy	
	Клемма винтовая JXB-4/35K с ножевым размыкателем серая EKF PROxima	400	16	0,2-4	10	0,5			plc-jxb-4/35K	
	Клемма винтовая JXB-4/35K с ножевым размыкателем 4 вывода серая EKF PROxima	400	16	0,2-4	10	0,5			plc-jxb-2-4/35Kgy	
	Клемма винтовая JXB-6S1/35 с продольным размыкателем и измерительными гнездами серая EKF PROxima	6	500	41	0,5-6	12	0,8	Серый	1	plc-jxb-6S1/35gy

* Зависит от номинала предохранителя.

Таблица подбора аксессуаров

Наименование	Цвет	Артикул			
		Заглушка	Перемычки 2PIN	Перемычки 3PIN	Перемычки 10PIN
Колодка клеммная JXB-2,5/35	Серый	sak-2.5-35	plc-per-2PIN-2,5	plc-per-3PIN-2,5	plc-per-10PIN-2,5
Колодка клеммная JXB-4/35		sak-4-35	plc-per-2PIN-4	plc-per-3PIN-4	plc-per-10PIN-4
Колодка клеммная JXB-6/35		sak-4-35	plc-per-2PIN-6	plc-per-3PIN-6	plc-per-6PIN-6
Колодка клеммная JXB-10/35		sak-4-35	plc-per-2PIN-10	plc-per-3PIN-10	plc-per-10PIN-10
Колодка клеммная JXB-16/35		sak-16-35	plc-per-2PIN-16	plc-per-3PIN-16	plc-per-10PIN-16
Колодка клеммная JXB-35/35		sak-35-35	plc-per-2PIN-35	plc-per-3PIN-35	plc-per-10PIN-35
Колодка клеммная JXB-70/35		sak-70-35	-	-	-
Колодка клеммная JXB-2,5/35	Желтый	sak-2.5-35	plc-per-2PIN-2,5	plc-per-3PIN-2,5	plc-per-10PIN-2,5
Колодка клеммная JXB-4/35		sak-4-35	plc-per-2PIN-4	plc-per-3PIN-4	plc-per-10PIN-4
Колодка клеммная JXB-6/35		sak-4-35	plc-per-2PIN-6	plc-per-3PIN-6	plc-per-6PIN-6
Колодка клеммная JXB-10/35		sak-4-35	plc-per-2PIN-10	plc-per-3PIN-10	plc-per-10PIN-10
Колодка клеммная JXB-16/35	sak-16-35	plc-per-2PIN-16	plc-per-3PIN-16	plc-per-10PIN-16	
Колодка клеммная JXB-2,5/35	Зеленый	sak-2.5-35	plc-per-2PIN-2,5	plc-per-3PIN-2,5	plc-per-10PIN-2,5
Колодка клеммная JXB-4/35		sak-4-35	plc-per-2PIN-4	plc-per-3PIN-4	plc-per-10PIN-4
Колодка клеммная JXB-6/35		sak-4-35	plc-per-2PIN-6	plc-per-3PIN-6	plc-per-6PIN-6
Колодка клеммная JXB-10/35		sak-4-35	plc-per-2PIN-10	plc-per-3PIN-10	plc-per-10PIN-10
Колодка клеммная JXB-16/35		sak-16-35	plc-per-2PIN-16	plc-per-3PIN-16	plc-per-10PIN-16
Колодка клеммная JXB-2,5/35	Красный	sak-2.5-35	plc-per-2PIN-2,5	plc-per-3PIN-2,5	plc-per-10PIN-2,5
Колодка клеммная JXB-4/35		sak-4-35	plc-per-2PIN-4	plc-per-3PIN-4	plc-per-10PIN-4
Колодка клеммная JXB-6/35		sak-4-35	plc-per-2PIN-6	plc-per-3PIN-6	plc-per-6PIN-6
Колодка клеммная JXB-10/35		sak-4-35	plc-per-2PIN-10	plc-per-3PIN-10	plc-per-10PIN-10
Колодка клеммная JXB-16/35		sak-16-35	plc-per-2PIN-16	plc-per-3PIN-16	plc-per-10PIN-16
Колодка клеммная JXB-2,5/35	Синий	sak-2.5-35b	plc-per-2PIN-2,5	plc-per-3PIN-2,5	plc-per-10PIN-2,5
Колодка клеммная JXB-4/35		sak-4-35b	plc-per-2PIN-4	plc-per-3PIN-4	plc-per-10PIN-4
Колодка клеммная JXB-6/35		sak-4-35b	plc-per-2PIN-6	plc-per-3PIN-6	plc-per-6PIN-6
Колодка клеммная JXB-10/35		sak-4-35b	plc-per-2PIN-10	plc-per-3PIN-10	plc-per-10PIN-10
Колодка клеммная JXB-16/35		sak-16-35b	plc-per-2PIN-16	plc-per-3PIN-16	plc-per-10PIN-16
Колодка клеммная JXB-35/35		sak-35-35b	plc-per-2PIN-35	plc-per-3PIN-35	plc-per-10PIN-35
Колодка клеммная JXB-70/35		sak-70-35b	-	-	-
Клемма винтовая двухуровневая JXB-4/35 серая	Серый	sak-2-4-35	-	-	-
Клемма винтовая двухуровневая JXB-4/35L с перемычкой между уровнями серая		sak-2-4-35	-	-	-
Клемма винтовая JXB-4/35RD для плавких вставок 5 x 20 серая		sak-4-35RD	-	-	-
Клемма винтовая JXB-4/35K с ножевым размыкателем серая		sak-4/35Kgy	-	-	-
Клемма винтовая JXB-4/35K с ножевым размыкателем 4 вывода серая		sak-2-4-35K	-	-	-
Клемма винтовая JXB-6S1/35 с продольным размыкателем и измерительными гнездами		sak-6S1-35	-	-	-

Таблица подбора общих аксессуаров

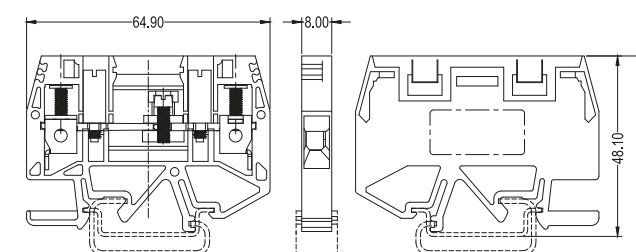
Изображение	Наименование	Артикул	Изображение	Наименование	Артикул
	Маркеры без нумерации (50 шт.) EKF PROxima	dek-35-0		Держатель для маркировки клеммных групп EKF PROxima	ahdw-2-38
	Маркеры с нумерацией 1-10 (10 шт.) EKF PROxima	dek-35-1-10		Зажим на DIN-рейку, 1 винт EKF PROxima	ahdw-211
	Маркеры с нумерацией 1-50 (10 шт.) EKF PROxima	dek-35-1-50		Зажим на DIN-рейку, 2 винта EKF PROxima	ahdw-201
	Маркеры с символами A, B, C, N, PE (10 шт.) EKF PROxima	dek-35-A-PE		Зажим на DIN-рейку пластиковый, 1 винт EKF PROxima	ahdw-ew
	Маркеры с символами L1, L2, L3, N, PE (10 шт.) EKF PROxima	dek-35-L-1-3		Стопор на DIN-рейку винтовой EKF PROxima	eb-01-18

ТЕХНИЧЕСКИЕ ХАРАКТЕРИСТИКИ

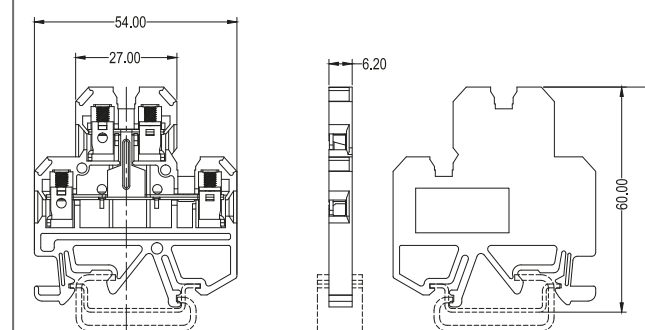
Параметры	Значения
Степень защиты по ГОСТ 14254	IP20
Материал корпуса	Полиамид 6.6
Материал контактной части	Анодированная сталь
Способ монтажа	DIN-рейка, стандартный профиль 35 мм
	DIN-рейка, профиль G 32 мм
Тип соединения	Винтовое
Температура эксплуатации, °C	От -40 до +80
Количество контактных гнезд на уровень	2

Габаритные и установочные размеры

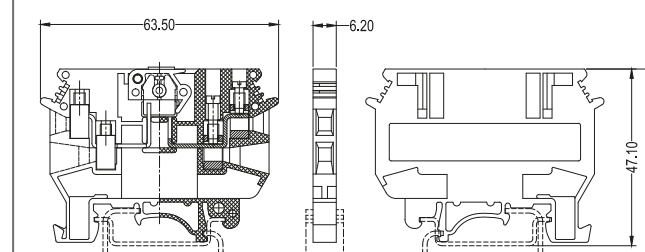
JXB-6S1/35

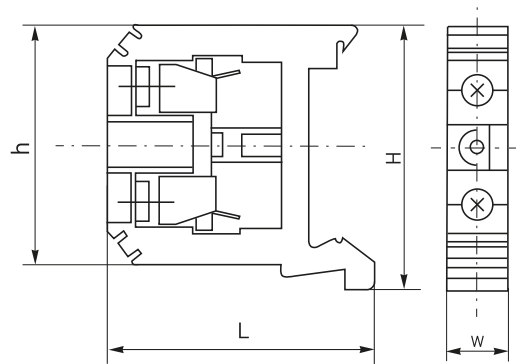


JXB-4/35, JXB-4/35L



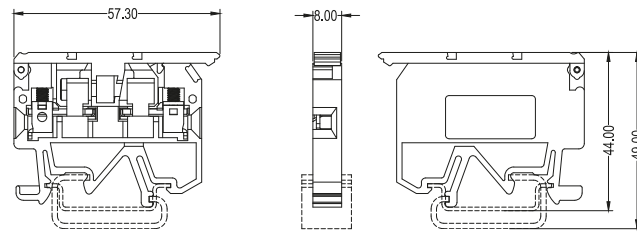
JXB-2-4/35K



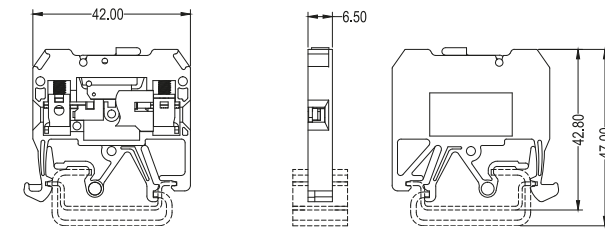


Наименование	Размеры, мм			
	L	H	h	W
JXB-2,5/35	40,5	40,7	39	6,5
JXB-4/35	45	42	40	6,5
JXB-6/35	45	42	40	8
JXB-10/35	45	42	40	10
JXB-16/35	51,5	50	50	12
JXB-35/35	62	59	59	18
JXB-70/35	78	75	75	22
JXB-95/35	91	89	83,5	26
EK-JXB-2,5	39	57	39	6,2
EK-JXB-4	47	57	40,5	7
EK-JXB-6	47	58	40,5	8
EK-JXB-10	47	57	40,5	10
EK-JXB-16	51	57	50,5	12
EK-JXB-35	60	58,5	58,5	18
EK-JXB-70	81	75,5	75,5	22

JXB-2-4/35RD



JXB-4/35K

**Типовая комплектация**

1. Клемма JXB (50/40/10 шт. в упаковке, зависимости от габарита изделия).
2. Комплект маркеров.
3. В комплект поставки клемм EK-JXB входит боковая крышка.

Колодки клеммные JXB-ST пружинные EKF PROxima

Колодки клеммные JXB-ST EKF PROxima пружинные устанавливаются на DIN-рейку 35 мм и предназначены для использования в электрических щитах – для подключения и разветвления фазных, нулевых и проводников заземления различного сечения. Особое преимущество данных клемм – в безвинтовом креплении проводников, используются подпружиненные контакты. Подвод проводника осуществляется сверху клеммы. Для присоединения (отсоединения) проводника необходимо нажать отверткой на пружину через отверстие, расположенное сверху клеммы. Рассчитаны на применение в электрических цепях переменного тока с напряжением до 800 В и частотой 50 Гц. Клеммы изготавливаются из огнестойкого полиамида следующих цветов: серый, синий, желто-зеленый.



Корпус выполнен из качественного полиамида, не подверженного иссыханию и растрескиванию



Автоматическая фиксация клеммы на DIN-рейку обеспечивает быстроту монтажа



Подпружинный контакт обеспечивает надежную фиксацию проводника



Возможность использования специальной перемычки экономит время монтажа



Токоведущая пластина выполнена из меди

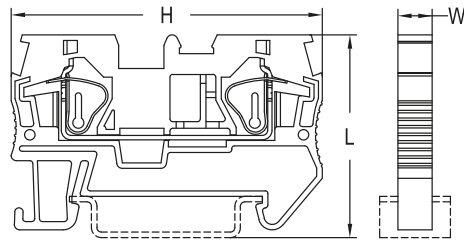
Изображение	Наименование	Сечение мм ²	Ном. ток, А	Сечение одножильного проводника, мм ²	Сечение многожильного проводника, мм ²	Длина снятия изоляции, мм	Количество уровней	Цвет	Соединение PE	Кол-во контактных гнезд на уровень	Артикул
	Колодка клеммная самозажимная JXB-ST-1,5 JXB-S EKF PROxima	1,5	17,5	0,14–2,5	0,14–1,5	10	1	Серый	Нет	2	plc-jxb-st-1.5
	Колодка клеммная самозажимная JXB-ST-2,5 EKF PROxima	2,5	31	0,2–4	0,2–2,5	10					plc-jxb-st-2.5
	Колодка клеммная самозажимная JXB-ST-4 EKF PROxima	4	41	0,5–6	0,5–4	12					plc-jxb-st-4
	Колодка клеммная самозажимная JXB-ST-6 EKF PROxima	6	57	0,5–10	0,5–6	13					plc-jxb-st-6
	Колодка клеммная самозажимная JXB-ST-1,5 JXB-S EKF PROxima	1,5	17,5	0,14–2,5	0,14–1,5	10	1	Синий	Нет	2	plc-jxb-st-1.5 blue
	Колодка клеммная самозажимная JXB-ST-2,5 EKF PROxima	2,5	31	0,2–4	0,2–2,5	10					plc-jxb-st-2.5 blue
	Колодка клеммная самозажимная JXB-ST-4 EKF PROxima	4	41	0,5–6	0,5–4	12					plc-jxb-st-4 blue
	Колодка клеммная самозажимная JXB-ST-6 EKF PROxima	6	57	0,5–10	0,5–6	13					plc-jxb-st-6 blue

Изображение	Наименование	Сечение мм ²	Ном. ток, А	Сечение однопроводного проводника, мм ²	Сечение многопроволочного проводника, мм ²	Длина снятия изоляции, мм	Кол-во уровней	Цвет	Соединение PE	Количество контактных гнезд на уровень	Артикул
	Колodka клеммная самозажимная JXB-ST-1,5 земля EKF PROxima	1,5	-	0,14-2,5	0,14-1,5	10	1	Желто-зеленый	Есть	2	plc-jxb-st-1.5-pen
	Колodka клеммная самозажимная JXB-ST-2,5 земля EKF PROxima	2,5	-	0,2-4	0,2-2,5	10					plc-jxb-st-2.5-pen
	Колodka клеммная самозажимная JXB-ST-4 земля EKF PROxima	4	-	0,5-6	0,5-4	12					plc-jxb-st-4-pen
	Колodka клеммная самозажимная JXB-ST-6 земля EKF PROxima	6	-	0,5-10	0,5-6	13					plc-jxb-st-6-pen
	Колodka клеммная самозажимная JXB-ST-1,5 3 вывода EKF PROxima	1,5	17,5	0,14-2,5	0,14-1,5	10	1	Серый	Нет	3	plc-jxb-st-1.5-3
	Колodka клеммная самозажимная JXB-ST-2,5 3 вывода EKF PROxima	2,5	31	0,2-4	0,2-2,5	10					plc-jxb-st-2.5-3
	Колodka клеммная самозажимная JXB-ST-1,5 3 вывода земля EKF PROxima	1,5	-	0,14-2,5	0,14-1,5	10	1	Желто-зеленый	Есть	3	plc-jxb-st-1.5-3-pen
	Колodka клеммная самозажимная JXB-ST-2,5 3 вывода земля EKF PROxima	2,5	-	0,2-4	0,2-2,5	10					plc-jxb-st-2.5-3-pen
	Колodka клеммная самозажимная двойная JXB-ST-1,5 EKF PROxima	1,5	17,5	0,14-2,5	0,14-1,5	10	2	Серый	Нет	2	plc-jxb-st-1.5-4-2
	Колodka клеммная самозажимная двойная JXB-ST-2,5 EKF PROxima	2,5	31	0,2-4	0,2-2,5	10					plc-jxb-st-2.5-4-2
	Колodka клеммная самозажимная двойная JXB-ST-4 EKF PROxima	4	41	0,5-6	0,5-4	12					plc-jxb-st-4-4-2
	Колodka клеммная самозажимная JXB-ST-1,5 4 вывода EKF PROxima	1,5	17,5	0,14-2,5	0,14-1,5	10	1	Серый	Нет	4	plc-jxb-st-1.5-4
	Колodka клеммная самозажимная JXB-ST-2,5 4 вывода EKF PROxima	2,5	31	0,2-4	0,2-2,5	10					plc-jxb-st-2.5-4
	Колodka клеммная самозажимная JXB-ST-4 4 вывода EKF PROxima	4	41	0,5-6	0,5-4	12					plc-jxb-st-4-4

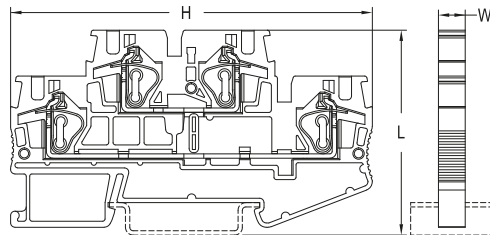
ТЕХНИЧЕСКИЕ ХАРАКТЕРИСТИКИ

Габаритные и установочные размеры

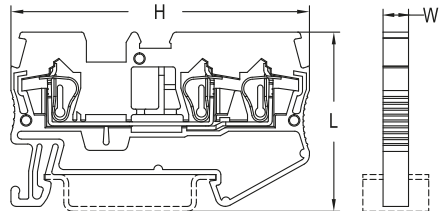
JXB-ST 2 вывода



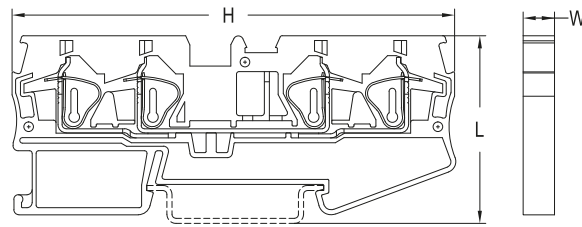
JXB-ST двойная



JXB-ST 3 вывода



JXB-ST 4 вывода



Параметры	Размеры		
	L	H	W
JXB-ST-1,5 / JXB-ST-1,5 земля	36,9	48,9	4,2
JXB-ST-2,5 / JXB-ST-2,5 земля	36,9	48,9	5,2
JXB-ST-4 / JXB-ST-4 земля	36,9	56,4	6,2
JXB-ST-6 / JXB-ST-6 земля	44,2	70,3	8,2
JXB-ST-1,5 3 вывода / JXB-ST-1,5 3 вывода земля	36,5	60,8	4,2
JXB-ST-2,5 3 вывода / JXB-ST-2,5 3 вывода земля	36,5	60,8	5,2
Двойная JXB-ST-1,5	47,5	67,5	4,2
Двойная JXB-ST-2,5	49,2	67,5	5,2
Двойная JXB-ST-4	47,5	83,5	6,2
JXB-ST-1,5-4 вывода	36,5	72,6	4,2
JXB-ST-2,5-4 вывода	36,5	72,6	5,2
JXB-ST-4-4 вывода	36,5	87,5	6,2

Параметры	Значения
Номинальное напряжение переменного тока, В	800
Степень защиты по ГОСТ 14254	IP20
Материал корпуса	Полиамид 6.6
Материал контактной части	Медь
Способ монтажа	DIN-рейка, стандартный профиль 35 мм
Тип соединения	Пружинное
Температура эксплуатации, °C	От -40 до +80

ТАБЛИЦА ПОДБОРА АКСЕССУАРОВ

Наименование	Цвет	Заглушка	Перемикач 2PIN (красная)	Перемикач 3PIN (красная)	Маркеры без нумерации (50 шт.)	Маркеры 1-50 (10 шт.)	Маркеры 50-100 (10 шт.)	Маркеры 100-150 (10 шт.)	Маркеры 150-200 (10 шт.)	Маркеры А, В, С, N, PE (10 шт.)	Маркеры L1, L2, L3, N, PE (10 шт.)	Держатель для маркировки клеммных групп	Зажим на DIN-рейку, 1 винт	Зажим на DIN-рейку, 2 винта	Зажим на DIN-рейку, пластик-винт, 1 винт	Артикул
JXB-ST-1,5	Серый	sak-st-1.5/2.5	plc-per-st-2PIN-1.5	plc-per-st-3PIN-1.5	zb-st-1.5-0	zb-st-1.5-50-100	zb-st-1.5-100-150	zb-st-1.5-150-200	zb-st-1.5-A-PE	zb-st-1.5-L-1-3	ahdw-2-38	ahdw-211	ahdw-201	ahdw-ew		
JXB-ST-2,5	Серый	sak-st-4	plc-per-st-2PIN-2.5	plc-per-st-3PIN-2.5	zb-st-2.5-0	zb-st-2.5-50-100	zb-st-2.5-100-150	zb-st-2.5-150-200	zb-st-2.5-A-PE	zb-st-2.5-L-1-3						
JXB-ST-4	Синий	sak-st-6	plc-per-st-2PIN-4	plc-per-st-3PIN-4	zb-st-4-0	zb-st-4-50-100	zb-st-4-100-150	zb-st-4-150-200	zb-st-4-A-PE	zb-st-4-L-1-3						
JXB-ST-1,5 синяя	Синий	sak-st-1.5/2.5-blue	plc-per-st-2PIN-1.5	plc-per-st-3PIN-1.5	zb-st-6-0	zb-st-6-50-100	zb-st-6-100-150	zb-st-6-150-200	zb-st-6-A-PE	zb-st-6-L-1-3						
JXB-ST-2,5 синяя	Синий	sak-st-4-blue	plc-per-st-2PIN-2.5	plc-per-st-3PIN-2.5	zb-st-6-0	zb-st-6-50-100	zb-st-6-100-150	zb-st-6-150-200	zb-st-6-A-PE	zb-st-6-L-1-3						
JXB-ST-4 синяя	Синий	sak-st-6-blue	plc-per-st-2PIN-4	plc-per-st-3PIN-4	zb-st-6-0	zb-st-6-50-100	zb-st-6-100-150	zb-st-6-150-200	zb-st-6-A-PE	zb-st-6-L-1-3						
JXB-ST-1,5 земля	Желто-зеленый	sak-st-1.5/2.5-pen	plc-per-st-2PIN-1.5	plc-per-st-3PIN-1.5	zb-st-6-0	zb-st-6-50-100	zb-st-6-100-150	zb-st-6-150-200	zb-st-6-A-PE	zb-st-6-L-1-3						
JXB-ST-2,5 земля	Желто-зеленый	sak-st-4-pen	plc-per-st-2PIN-2.5	plc-per-st-3PIN-2.5	zb-st-6-0	zb-st-6-50-100	zb-st-6-100-150	zb-st-6-150-200	zb-st-6-A-PE	zb-st-6-L-1-3						
JXB-ST-4 земля	Желто-зеленый	sak-st-6-pen	plc-per-st-2PIN-4	plc-per-st-3PIN-4	zb-st-6-0	zb-st-6-50-100	zb-st-6-100-150	zb-st-6-150-200	zb-st-6-A-PE	zb-st-6-L-1-3						
JXB-ST-1,5 3 вывода	Серый	sak-st-1.5/2.5-3	plc-per-st-2PIN-1.5	plc-per-st-3PIN-1.5	zb-st-6-0	zb-st-6-50-100	zb-st-6-100-150	zb-st-6-150-200	zb-st-6-A-PE	zb-st-6-L-1-3						
JXB-ST-2,5 3 вывода	Желто-зеленый	sak-st-1.5/2.5-3-pen	plc-per-st-2PIN-2.5	plc-per-st-3PIN-2.5	zb-st-6-0	zb-st-6-50-100	zb-st-6-100-150	zb-st-6-150-200	zb-st-6-A-PE	zb-st-6-L-1-3						
JXB-ST-1,5 3 вывода земля	Серый	sak-st-1.5/2.5-4-2	plc-per-st-2PIN-1.5	plc-per-st-3PIN-1.5	zb-st-6-0	zb-st-6-50-100	zb-st-6-100-150	zb-st-6-150-200	zb-st-6-A-PE	zb-st-6-L-1-3						
JXB-ST-2,5 3 вывода земля	Серый	sak-st-4-4-2	plc-per-st-2PIN-2.5	plc-per-st-3PIN-2.5	zb-st-6-0	zb-st-6-50-100	zb-st-6-100-150	zb-st-6-150-200	zb-st-6-A-PE	zb-st-6-L-1-3						
JXB-ST-1,5 двойная	Серый	sak-st-1.5/2.5-4	plc-per-st-2PIN-1.5	plc-per-st-3PIN-1.5	zb-st-6-0	zb-st-6-50-100	zb-st-6-100-150	zb-st-6-150-200	zb-st-6-A-PE	zb-st-6-L-1-3						
JXB-ST-4	Серый	sak-st-4-4-2	plc-per-st-2PIN-4	plc-per-st-3PIN-4	zb-st-6-0	zb-st-6-50-100	zb-st-6-100-150	zb-st-6-150-200	zb-st-6-A-PE	zb-st-6-L-1-3						
JXB-ST-1,5 4 вывода	Серый	sak-st-1.5/2.5-4	plc-per-st-2PIN-1.5	plc-per-st-3PIN-1.5	zb-st-6-0	zb-st-6-50-100	zb-st-6-100-150	zb-st-6-150-200	zb-st-6-A-PE	zb-st-6-L-1-3						
JXB-ST-2,5 4 вывода	Серый	sak-st-4-4	plc-per-st-2PIN-2.5	plc-per-st-3PIN-2.5	zb-st-6-0	zb-st-6-50-100	zb-st-6-100-150	zb-st-6-150-200	zb-st-6-A-PE	zb-st-6-L-1-3						
JXB-ST-4 4 вывода	Серый	sak-st-4-4	plc-per-st-2PIN-4	plc-per-st-3PIN-4	zb-st-6-0	zb-st-6-50-100	zb-st-6-100-150	zb-st-6-150-200	zb-st-6-A-PE	zb-st-6-L-1-3						

Мини-клеммы пружинные STB EKF PROxima



Мини-клеммы пружинные STB EKF серии PROxima предназначены для подключения и разветвления фазных, нулевых проводников и проводников заземления различных сечений. Особое преимущество данных клемм – компактный размер; они подходят для использования в ограниченном пространстве. Подвод проводника осуществляется сбоку клеммы, для его присоединения/отсоединения необходимо нажать отверткой на пружину через отверстие. Дополнительно к мини-клеммам выпускаются боковые заглушки и крепление для установки на DIN-рейку.



Компактные размеры

Подпружиненный контакт обеспечивает надежную фиксацию проводника

Токонедущая пластина выполнена из луженой меди

Установка на DIN-рейку с помощью специального крепления

Возможность соединения клемм между собой

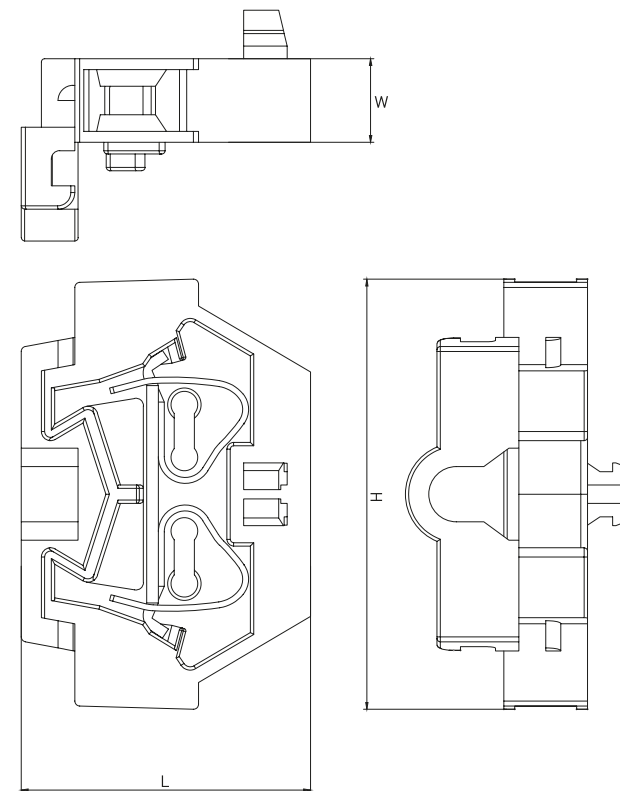
Мини-клеммы выполнены из качественного полиамида, не подверженному иссыханию и растрескиванию

Изображение	Наименование	Диапазон сечений, мм ²	Номинальное напряжение переменного тока, В	Номинальный ток, А	Длина снятия изоляции, мм	Цвет	Артикул
	Мини-клемма STB-1.5 18А серая EKF	0.1-1,5	400	18	8	Серый	stb-m-1.5-gray
	Мини-клемма STB-2.5 24А серая EKF	0.1-2,5	500	24	8		stb-m-2.5-gray
	Мини-клемма STB-4 32А серая EKF	0.1-4	630	32	9		stb-m-4-gray
	Мини-клемма STB-1.5 18А синяя EKF	0.1-1,5	400	18	8	Синий	stb-m-1.5-blue
	Мини-клемма STB-2.5 24А синяя EKF	0.1-2,5	500	24	8		stb-m-2.5-blue
	Мини-клемма STB-4 32А синяя EKF	0.1-4	630	32	9		stb-m-4-blue
	Мини-клемма STB-1.5 18А желто-зеленая EKF	0.1-1,5	400	18	8	Желто-зеленый	stb-m-1.5-y-green
	Мини-клемма STB-2.5 24А желто-зеленая EKF	0.1-2,5	500	24	8		stb-m-2.5-y-green
	Мини-клемма STB-4 32А желто-зеленая EKF	0.1-4	630	32	9		stb-m-4-y-green

Изображение	Наименование	Цвет	Сечение клемм, мм ²	Артикул
	Заглушка для мини-клеммы STB-1.5 черная EKF	Черный	1,5	ep-stb-m-1.5-black
	Заглушка для мини-клеммы STB-2.5 черная EKF		2,5	ep-stb-m-2.5-black
	Заглушка для мини-клеммы STB-4 черная EKF		4	ep-stb-m-4-black
	Крепление для установки мини-клемм STB на DIN-рейку EKF	Серый	1,5 2,5 4	mf-stb-m

ТЕХНИЧЕСКИЕ ХАРАКТЕРИСТИКИ

Габаритные и установочные размеры



Наименование	Размеры, мм		
	H	L	W
STB-1.5	25	17	5
STB-2.5	28	18	6
STB-4	33,4	23	7

Параметры	Значения
Степень защиты по ГОСТ 14254	IP20
Материал корпуса	Полиамид 6.6
Материал контактной части	Луженая медь
Способ монтажа	Монтажная панель
Тип соединения	Пружинное
Температура эксплуатации	От -40 до +75
Количество контактных гнезд на уровень	2
Количество уровней	1

Кабель-маркер EKF PROxima



Пластиковый эластичный кабель-маркер EKF PROxima имеет на поверхности нестираемое обозначение цифр или букв. Он одевается на кабели и провода, чтобы присвоить проводнику обозначение. Например, произвести маркировку проводом по собираемой схеме, чтобы в дальнейшем всегда можно было идентифицировать участок собранной схемы и назначение проводника. С помощью комбинаций букв и цифр кабель-маркеров можно присвоить проводникам любые удобные для вас обозначения.



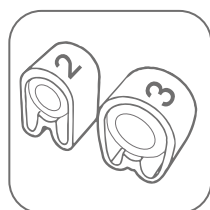
Пластичный материал позволяет без особых усилий отделить бирку от общей «косы» без дополнительных усилий



Выполнен из эластичного поливинилхлорида, не распространяющего горение



Печать на маркере не стирается даже после многолетней эксплуатации



Один и тот же кабель-маркер может быть установлен на провода различного сечения благодаря своей пластичности



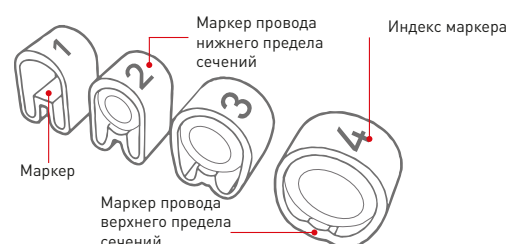
Широкий ассортимент маркировки:

- от 0 до 9
- N, A, B, C и L

Тип маркера	Количество в кассете				Артикул			
	1,5	2,5	4	6	Сечение, мм ²			
					1,5	2,5	4	6
0	1000	1000	500	350	plc-KM-1.5-0	plc-KM-2.5-0	plc-KM-4-0	plc-KM-6-0
1					plc-KM-1.5-1	plc-KM-2.5-1	plc-KM-4-1	plc-KM-6-1
2					plc-KM-1.5-2	plc-KM-2.5-2	plc-KM-4-2	plc-KM-6-2
3					plc-KM-1.5-3	plc-KM-2.5-3	plc-KM-4-3	plc-KM-6-3
4					plc-KM-1.5-4	plc-KM-2.5-4	plc-KM-4-4	plc-KM-6-4
5					plc-KM-1.5-5	plc-KM-2.5-5	plc-KM-4-5	plc-KM-6-5
6					plc-KM-1.5-6	plc-KM-2.5-6	plc-KM-4-6	plc-KM-6-6
7					plc-KM-1.5-7	plc-KM-2.5-7	plc-KM-4-7	plc-KM-6-7
8					plc-KM-1.5-8	plc-KM-2.5-8	plc-KM-4-8	plc-KM-6-8
9					plc-KM-1.5-9	plc-KM-2.5-9	plc-KM-4-9	plc-KM-6-9
A	plc-KM-1.5-A	plc-KM-2.5-A	plc-KM-4-A	plc-KM-6-A				
B	plc-KM-1.5-B	plc-KM-2.5-B	plc-KM-4-B	plc-KM-6-B				
C	plc-KM-1.5-C	plc-KM-2.5-C	plc-KM-4-C	plc-KM-6-C				
N	plc-KM-1.5-N	plc-KM-2.5-N	plc-KM-4-N	plc-KM-6-N				
L	plc-KM-1.5-L	plc-KM-2.5-L	plc-KM-4-L	plc-KM-6-L				

ТЕХНИЧЕСКИЕ ХАРАКТЕРИСТИКИ

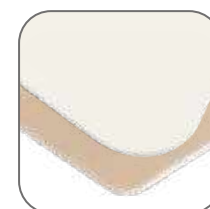
Параметры	Значения
Цвет	Желтый
Маркировка	От 0 до 9, N, A, B, C, L
Сечение, мм ²	1,5; 2,5; 4; 6
Форма сечения	Круглая
Впитывание воды, %	2-2,5
Температура плавления, °C	+255
Диапазон рабочих температур, °C	От -40 до +85



Бирка кабельная маркировочная EKF PROxima



Бирки маркировочные EKF PROxima используются для маркировки кабельных линий, узлов и проводов, они придают информативность кабельной линии, что позволяет быстро идентифицировать кабель без использования тестового оборудования. Бирка У-134 (большой квадрат) и У-153 (малый квадрат) – для силовых кабелей напряжением до 1000 В. Бирка У-135 (круг) – для силовых кабелей напряжением свыше 1000 В. Бирка У-136 (треугольник) – для контрольных кабелей. Материал бирок – полипропилен с матовой поверхностью. Белый цвет и матовая поверхность позволяет наносить маркировку любым удобным способом, например, маркером или карандашом.



Материал бирок – полипропилен с матовой поверхностью



Белый цвет и матовая поверхность позволяют наносить маркировку любым удобным способом



Формы и размеры бирок полностью соответствуют ГОСТ 18160-72



Белые жесткие и бежевые мягкие бирки позволяют осуществлять маркировку в самых разнообразных условиях

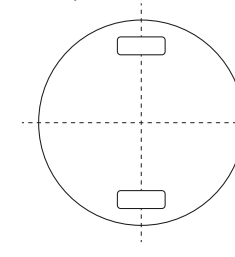
Изображение	Наименование	Цвет	Артикул
	Бирка кабельная маркировочная У-134 EKF PROxima	Белый	mt-134-bs
	Бирка кабельная маркировочная У-135 EKF PROxima	Белый	mt-135-r
	Бирка кабельная маркировочная У-136 EKF PROxima	Белый	mt-136-t
	Бирка кабельная маркировочная У-153 EKF PROxima	Белый	mt-153-ss
	Бирка маркировочная мягкая У-134М большой квадрат EKF PROxima	Бежевый	mm-134-bs
	Бирка маркировочная мягкая У-135М круг EKF PROxima	Бежевый	mm-135-r
	Бирка маркировочная мягкая У-136М треугольник EKF PROxima	Бежевый	mm-136-t

ТЕХНИЧЕСКИЕ ХАРАКТЕРИСТИКИ

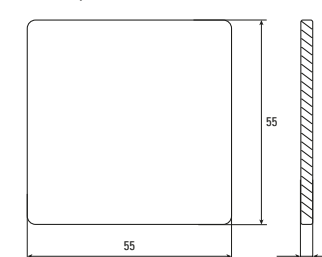
Параметры	Значения	
Цвет	Белый	Бежевый
Материал	Полипропилен с матовой поверхностью	Мягкий пластикат
Температура эксплуатации, °C	От -40 до +90	
Форма и размеры бирок	По ГОСТ 18160-72	

Габаритные и установочные размеры

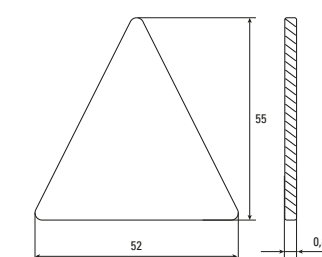
У-135/ У-135 М



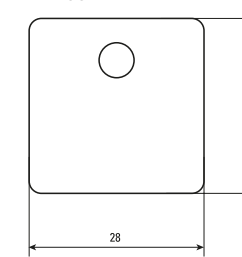
У-134/ У-134М



У-136/ У-136М



У-153



Шины соединительные типа FORK («вилка») и PIN («гребенка») EKF PROxima



Шины соединительные производятся в двух исполнениях: FORK («вилка») и PIN («гребенка») на номинальные токи 63 и 100 А, в одно-, двух-, трех- и четырехполюсном исполнении. Шины соединительные представляют собой пластины, выполненные из меди (шины на 100 А – из луженой меди), закрепленные в корпусе из диэлектрического материала, не поддерживающего горение.



Шины на 100 А выполнены с нанесением лужения для одновременного подключения с алюминиевыми проводниками

Вся необходимая информация нанесена на корпус изделия термопечатью

Шина изготовлена из электротехнической меди марки М1

В ассортименте есть зажимы для дополнительного подключения совместно с PIN шиной

Шины поставляются в комплекте с заглушками

Изображение	Наименование	Ном. ток, А	Макс. кол-во подключаемых устройств, шт.	Размеры, мм						Артикул	
				L	L1	L2	L3	B	B1		
	Шина соединительная типа PIN для 1-ф нагр. EKF PROxima	63	12	220	200	14,5	10,5	pin-01-63-12			
	Шина соединительная типа PIN для 3-ф нагр. EKF PROxima								205	11,5	pin-03-63-12
	Шина соединительная типа PIN для 1-ф нагр. EKF PROxima	100	54	1000	4	948	14,5	10,5	pin-01-63		
	Шина соединительная типа PIN для 2-ф нагр. EKF PROxima								23,7	11,5	pin-02-63
	Шина соединительная типа PIN для 3-ф нагр. EKF PROxima								25	11,5	pin-03-63
	Шина соединительная типа PIN для 4-ф нагр. EKF PROxima								26	11	pin-04-63
	Шина соединительная типа FORK для 1-ф нагр. EKF PROxima	100	54	1000	12	963	15,5	11,5	fork-01-63		
	Шина соединительная типа FORK для 2-ф нагр. EKF PROxima								23,7	15	fork-02-63
	Шина соединительная типа FORK для 3-ф нагр. EKF PROxima								25	11,5	fork-03-63
	Шина соединительная типа FORK для 4-ф нагр. EKF PROxima								26	11	fork-04-63

Изображение	Наименование	Ном. ток, А	Макс. кол-во подключаемых устройств, шт.	Размеры, мм						Артикул		
				L	L1	L2	L3	B	B1			
	Шина соединительная типа PIN для 1-ф нагр. EKF PROxima	100	54	1000	17,8	948	4	14,5	10,5	pin-01-100		
	Шина соединительная типа PIN для 2-ф нагр. EKF PROxima									25,7	11,5	pin-02-100
	Шина соединительная типа PIN для 3-ф нагр. EKF PROxima									27	11,5	pin-03-100
	Шина соединительная типа PIN для 4-ф нагр. EKF PROxima									28	11	pin-04-100
	Шина соединительная типа PIN для 1-ф нагр. (шаг 1,5 модуля) EKF PROxima	100	36	1000	27	950	8	14,5	10,5	pin-01-100m		
	Шина соединительная типа PIN для 2-ф нагр. (шаг 1,5 модуля) EKF PROxima									20	11,5	pin-02-100m
	Шина соединительная типа PIN для 3-ф нагр. (шаг 1,5 модуля) EKF PROxima									25,9	12	pin-03-100m
	Шина соединительная типа PIN для 4-ф нагр. (шаг 1,5 модуля) EKF PROxima									30,5	13	pin-04-100m
	Шина соединительная типа FORK для 1-ф нагр. EKF PROxima	100	54	1000	17,8	963	12	15,5	11,5	fork-01-100		
	Шина соединительная типа FORK для 2-ф нагр. EKF PROxima									25,7	11,5	fork-02-100
	Шина соединительная типа FORK для 3-ф нагр. EKF PROxima									26,8	11,5	fork-03-100
	Шина соединительная типа FORK для 4-ф нагр. EKF PROxima									28	13	fork-04-100
	Шина соединительная типа PIN 63A 54 мод. для диф. автоматов (L1N L2N L3N) EKF PROxima	63	54	1016	17,8	943,4	3,8	27,5	14,5	pin-03n-63		
	Шина соединительная типа PIN 100A 54 мод. для диф. автоматов (L1N L2N L3N) EKF PROxima	100	54	1016	17,8	943,4	3,8	30	16,8	pin-03n-100		

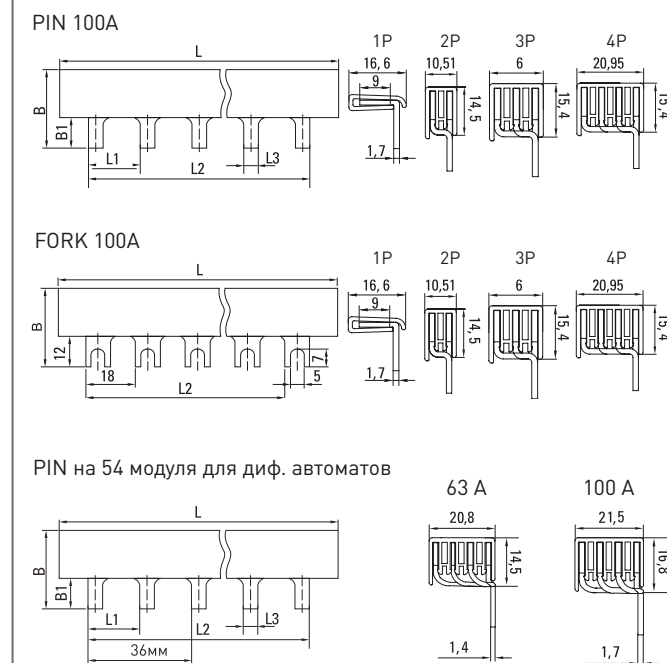
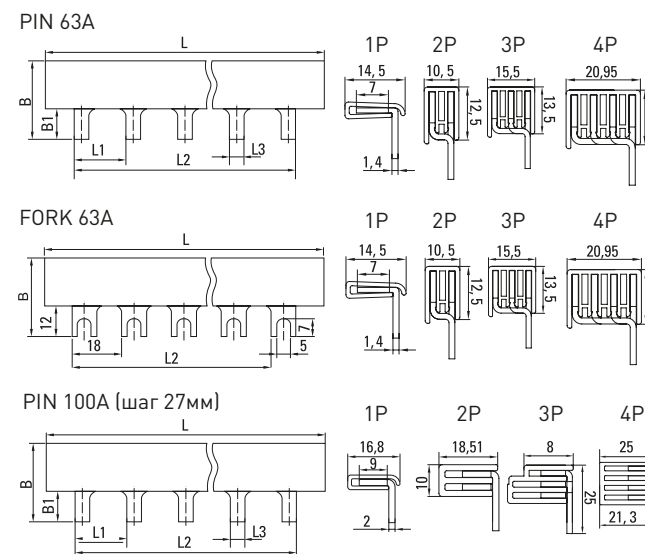
Изображение	Наименование	Количество штук в упаковке	Артикул
	Заглушка на соединительную шину однофазную EKF PROxima	50	zh-1f
	Заглушка на соединительную шину двухфазную EKF PROxima		zh-2f
	Заглушка на соединительную шину трехфазную EKF PROxima		zh-3f
	Заглушка на соединительную шину четырехфазную EKF PROxima		zh-4f

ТЕХНИЧЕСКИЕ ХАРАКТЕРИСТИКИ

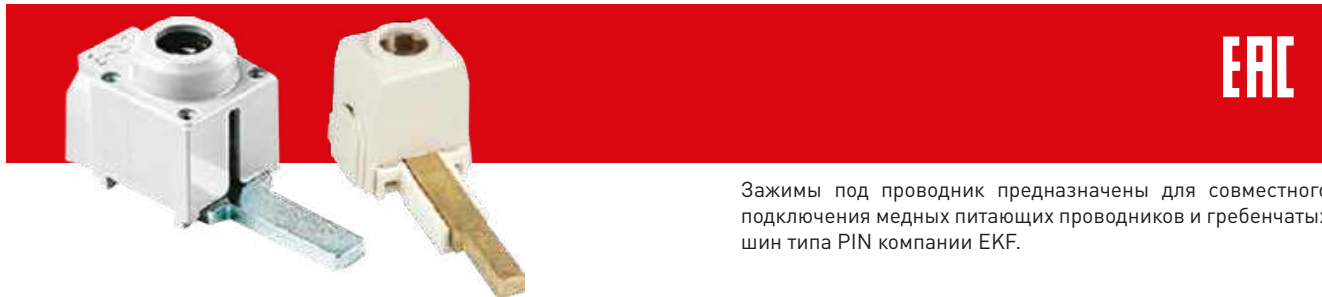
Параметры	Значения	
Число полюсов	1, 2, 3, 4	
Номинальное напряжение, В	230/400	
Номинальное импульсное выдерживание напряжения U _{imp} , В	4000	
Номинальный ток I _n , А*	63, 100	
Номинальный кратковременно допустимый ток I _{cw} , А, не менее**	63 А шаг 18 мм	12 000
	100 А шаг 18 мм	15 000
	100 А шаг 27 мм	17 000

* В зависимости от типоразмера. ** В течение 1 сек.

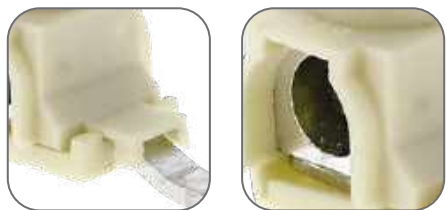
Габаритные и установочные размеры



Зажим для совместного подключения с шиной PIN EKF PROxima



Зажимы под проводник предназначены для совместного подключения медных питающих проводников и гребенчатых шин типа PIN компании EKF.



Корпус зажимов выполнен из материала, не поддерживающего горение

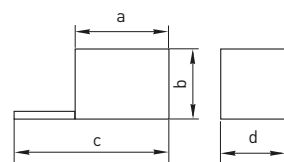
Токопроводящие части зажимов выполнены из латуни марки Л63

Изображение	Наименование	Масса нетто, кг	Артикул	
			уп. 100 шт.	уп. 20 шт.
	Зажим под проводник для совместного подключения с шиной PIN под боковое соединение EKF PROxima	0,01	ck-s	ck-s-r
	Зажим под проводник для совместного подключения с шиной PIN под переднее соединение EKF PROxima	0,01	ck-f	ck-f-r
	Зажим под проводник для совместного подключения с шиной PIN под переднее соединение, увеличенный штырь EKF PROxima	0,01	-	ck-f-hr
	Зажим под проводник для совместного подключения с шиной PIN под универсальное соединение EKF PROxima	0,01	-	ck-u-r

ТЕХНИЧЕСКИЕ ХАРАКТЕРИСТИКИ

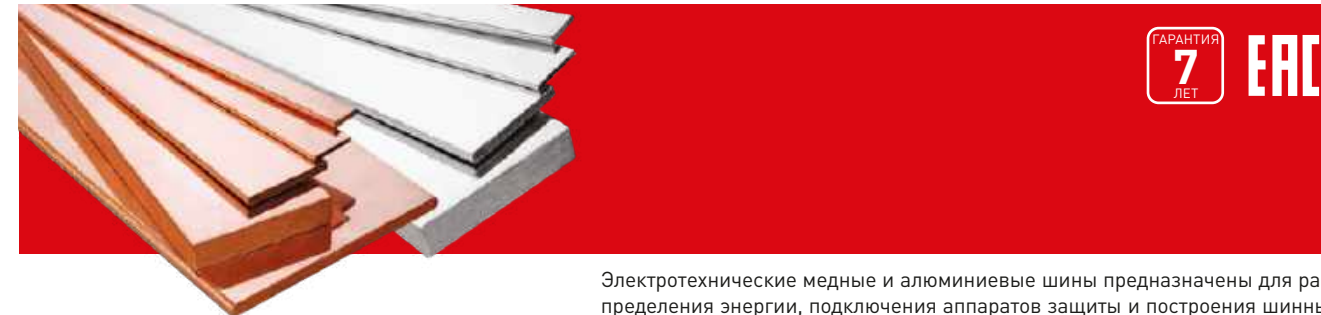
Параметры	Значения			
	ck-s	ck-f	ck-f-hr	ck-u-r
Подсоединение	Боковое	Переднее	Боковое/Переднее	
Сечение проводника, мм ²	6-25			
Номинальный ток, А	100			
Номинальное рабочее напряжение, В	400			
Напряжение пробоя изоляции, кВ	1			
Момент затяжки, Н·м	4-5			

Габаритные и установочные размеры



Артикул	Размеры, мм			
	a	b	c	d
ck-s / ck-s-r	13	18	34,5	13
ck-f / ck-f-r	17,5	17	32	13
ck-f-hr	17,5	17	49,5	13,2
ck-u-r	16	20,5	46	18

Электротехнические медные и алюминиевые шины EKF PROxima



Электротехнические медные и алюминиевые шины предназначены для распределения энергии, подключения аппаратов защиты и построения шинных мостов.

Шина электротехническая медная М1

Наименование	Артикул
Шина М1Т 10x100x4000 мм EKF PROxima	SM-10x100
Шина М1Т 10x120x4000 мм EKF PROxima	SM-10x120
Шина М1Т 10x20x4000 мм EKF PROxima	SM-10x20
Шина М1Т 10x30x4000 мм EKF PROxima	SM-10x30
Шина М1Т 10x50x4000 мм EKF PROxima	SM-10x50
Шина М1Т 10x60x4000 мм EKF PROxima	SM-10x60
Шина М1Т 10x80x4000 мм EKF PROxima	SM-10x80
Шина М1Т 3x15x4000 мм EKF PROxima	SM-3x15
Шина М1Т 3x16x4000 мм EKF PROxima	SM-3x16
Шина М1Т 3x20x4000 мм EKF PROxima	SM-3x20
Шина М1Т 3x25x4000 мм EKF PROxima	SM-3x25
Шина М1Т 3x30x4000 мм EKF PROxima	SM-3x30
Шина М1Т 3x40x4000 мм EKF PROxima	SM-3x40
Шина М1Т 4x20x4000 мм EKF PROxima	SM-4x20
Шина М1Т 4x25x4000 мм EKF PROxima	SM-4x25
Шина М1Т 4x30x4000 мм EKF PROxima	SM-4x35
Шина М1Т 4x40x4000 мм EKF PROxima	SM-4x40
Шина М1Т 5x20x4000 мм EKF PROxima	SM-5x20
Шина М1Т 5x25x4000 мм EKF PROxima	SM-5x25
Шина М1Т 5x30x4000 мм EKF PROxima	SM-5x30
Шина М1Т 5x40x4000 мм EKF PROxima	SM-5x40
Шина М1Т 5x50x4000 мм EKF PROxima	SM-5x50
Шина М1Т 6x50x4000 мм EKF PROxima	SM-6x50
Шина М1Т 6x60x4000 мм EKF PROxima	SM-6x60
Шина М1Т 8x80x4000 мм EKF PROxima	SM-8x80

Шина электротехническая алюминиевая АД

Наименование	Артикул
Шина АД 31Т 10x100x4000 мм EKF PROxima	SA-10x100
Шина АД 31Т 10x120x4000 мм EKF PROxima	SA-10x120
Шина АД 31Т 10x60x4000 мм EKF PROxima	SA-10x60
Шина АД 31Т 3x15x4000 мм EKF PROxima	SA-3x15
Шина АД 31Т 3x20x4000 мм EKF PROxima	SA-3x20
Шина АД 31Т 3x25x4000 мм EKF PROxima	SA-3x25
Шина АД 31Т 3x30x4000 мм EKF PROxima	SA-3x30
Шина АД 31Т 4x30x4000 мм EKF PROxima	SA-4x30
Шина АД 31Т 4x40x4000 мм EKF PROxima	SA-4x40
Шина АД 31Т 5x25x4000 мм EKF PROxima	SA-5x25
Шина АД 31Т 5x40x4000 мм EKF PROxima	SA-5x40
Шина АД 31Т 5x50x4000 мм EKF PROxima	SA-5x50
Шина АД 31Т 6x30x4000 мм EKF PROxima	SA-6x30
Шина АД 31Т 6x40x4000 мм EKF PROxima	SA-6x40
Шина АД 31Т 6x50x4000 мм EKF PROxima	SA-6x50
Шина АД 31Т 6x60x4000 мм EKF PROxima	SA-6x60
Шина АД 31Т 6x80x4000 мм EKF PROxima	SA-6x80
Шина АД 31Т 8x100x4000 мм EKF PROxima	SA-8x100
Шина АД 31Т 8x60x4000 мм EKF PROxima	SA-8x60
Шина АД 31Т 8x80x4000 мм EKF PROxima	SA-8x80

ТЕХНИЧЕСКИЕ ХАРАКТЕРИСТИКИ

Допустимый длительный ток для шин прямоугольного сечения

Артикулы медных шин	Размеры, мм	Медные шины				Артикулы алюминиевых шин	Алюминиевые шины			
		1*	2	3	4		1	2	3	4
SM-3x15	15 × 3	210	-	-	-	SA-3x15	165	-	-	-
SM-3x20	20 × 3	275	-	-	-	SA-3x20	215	-	-	-
SM-4x40	40 × 4	625	- /1090	-	-	SA-4x40	480	- /855	-	-
SM-5x40	40 × 5	700/705**	- /1250	-	-	SA-5x40	540/545	- /965	-	-
SM-5x50	50 × 5	860/870	- /1525	- /1895	-	SA-5x50	665/670	- /1180	- /1470	-
SM-6x50	50 × 6	955/960	- /1700	- /2145	-	SA-5x60	740/745	- /1315	- /1655	-
SM-6x60	60 × 6	1125/1145	1740/1990	2240/2495	-	SA-6x60	870/880	1350/1555	1720/1940	-
SM-6x80	80 × 6	1480/1510	2110/2630	2720/3220	-	SA-6x80	1150/1170	1630/2055	2100/2460	-
SM-8x60	60 × 8	1320/1345	2160/2485	2790/3020	-	SA-8x60	1025/1040	1680/1840	2180/2330	-
SM-8x80	80 × 8	1690/1755	2620/3095	3370/3850	-	SA-8x80	1320/1355	2040/2400	2620/2975	-
SM-8x100	100 × 8	2080/2180	3060/3810	3930/4690	-	SA-8x100	1625/1690	2390/2945	3050/3620	-
SM-10x60	60 × 10	1475/1525	2560/2725	3300/3530	-	SA-10x60	1155/1180	2010/2110	2650/2720	-
SM-10x80	80 × 10	1900/1990	3100/3510	3990/4450	-	SA-10x80	1480/1540	2410/2735	3100/3440	-
SM-10x100	100 × 10	2310/2470	3610/4325	4650/5385	5300/6060	SA-10x100	1820/1910	2860/3350	3650/4160	4150/4400
SM-10x120	120 × 10	2650/2950	4100/5000	5200/6250	5900/6800	SA-10x120	2070/2300	3200/3900	4100/4860	4650/5200

* Количество полюсов на полюс или фазу.

** Первое значение переменного тока, второе – постоянного тока.

Шины медные гибкие изолированные (ШМГИ) EKF PROxima



ШМГИ 3x9x0,8 EKF PROxima



Количество пластин

Ширина полосы

Толщина полосы

ГАРАНТИЯ
7
ЛЕТ

EAC

Шины медные гибкие изолированные (ШМГИ) EKF PROxima предназначены для распределения энергии и подключения аппаратов защиты.

Наименование	Артикул
ШМГИ 2x15,5x0,8 EKF PROxima	SMG-3
ШМГИ 4x15,5x0,8 EKF PROxima	SMG-5
ШМГИ 2x20x1 EKF PROxima	SMG-6
ШМГИ 3x20x1 EKF PROxima	SMG-7
ШМГИ 2x24x1 EKF PROxima	SMG-8
ШМГИ 6x15,5x0,8 EKF PROxima	SMG-9
ШМГИ 10x15,5x0,8 EKF PROxima	SMG-10
ШМГИ 4x20x1 EKF PROxima	SMG-11
ШМГИ 5x20x1 EKF PROxima	SMG-12
ШМГИ 6x20x1 EKF PROxima	SMG-13
ШМГИ 3x24x1 EKF PROxima	SMG-14
ШМГИ 4x24x1 EKF PROxima	SMG-15
ШМГИ 2x32x1 EKF PROxima	SMG-16
ШМГИ 3x32x1 EKF PROxima	SMG-17
ШМГИ 2x40x1 EKF PROxima	SMG-18
ШМГИ 5x24x1 EKF PROxima	SMG-19
ШМГИ 6x24x1 EKF PROxima	SMG-20
ШМГИ 4x32x1 EKF PROxima	SMG-21
ШМГИ 3x40x1 EKF PROxima	SMG-22
ШМГИ 4x40x1 EKF PROxima	SMG-23
ШМГИ 3x50x1 EKF PROxima	SMG-24
ШМГИ 10x20x1 EKF PROxima	SMG-25
ШМГИ 8x24x1 EKF PROxima	SMG-26
ШМГИ 5x32x1 EKF PROxima	SMG-27
ШМГИ 6x32x1 EKF PROxima	SMG-28
ШМГИ 5x40x1 EKF PROxima	SMG-29
ШМГИ 4x50x1 EKF PROxima	SMG-30

Наименование	Артикул
ШМГИ 3x63x1 EKF PROxima	SMG-31
ШМГИ 10x24x1 EKF PROxima	SMG-32
ШМГИ 8x32x1 EKF PROxima	SMG-33
ШМГИ 6x40x1 EKF PROxima	SMG-34
ШМГИ 5x50x1 EKF PROxima	SMG-35
ШМГИ 4x63x1 EKF PROxima	SMG-36
ШМГИ 3x80x1 EKF PROxima	SMG-37
ШМГИ 10x32x1 EKF PROxima	SMG-38
ШМГИ 8x40x1 EKF PROxima	SMG-39
ШМГИ 10x40x1 EKF PROxima	SMG-40
ШМГИ 6x50x1 EKF PROxima	SMG-41
ШМГИ 8x50x1 EKF PROxima	SMG-42
ШМГИ 5x63x1 EKF PROxima	SMG-43
ШМГИ 6x63x1 EKF PROxima	SMG-44
ШМГИ 4x80x1 EKF PROxima	SMG-45
ШМГИ 5x80x1 EKF PROxima	SMG-46
ШМГИ 4x100x1 EKF PROxima	SMG-47
ШМГИ 10x50x1 EKF PROxima	SMG-48
ШМГИ 8x63x1 EKF PROxima	SMG-49
ШМГИ 6x80x1 EKF PROxima	SMG-50
ШМГИ 5x100x1 EKF PROxima	SMG-51
ШМГИ 6x100x1 EKF PROxima	SMG-52
ШМГИ 10x63x1 EKF PROxima	SMG-53
ШМГИ 8x80x1 EKF PROxima	SMG-54
ШМГИ 10x80x1 EKF PROxima	SMG-55
ШМГИ 8x100x1 EKF PROxima	SMG-56
ШМГИ 10x100x1 EKF PROxima	SMG-57
ШМГИ 12x100x1 EKF PROxima	SMG-58
ШМГИ 10x120x1 EKF PROxima	SMG-59
ШМГИ 12x120x1 EKF PROxima	SMG-60

Блок распределительный КБР на DIN-рейку и монтажную панель EKF PROxima



НЕ ГОРИТ

IP20

-40°C
+105°C

EAC

ГОСТ Р 50030.7.2002



Блок распределительный КБР EKF PROxima предназначен для обеспечения удобного распределения питания в шкафах и используется в качестве переходного клеммника для подключения кабельной жилы большего сечения к нескольким проводникам меньшего сечения, а также для организации главной заземляющей шины (ГЗШ).



Специальные «рельсы» на боковой части корпуса позволяют соединять блоки в единую многополюсную конструкцию

Силовая часть выполнена из луженой меди

Прозрачная лицевая панель препятствует прикосновению к токоведущим частям

Универсальное крепление: на монтажную панель, на DIN-рейку 35 мм

Используется для медных и алюминиевых проводников

Корпус выполнен из не поддерживающего горение полиамида PA66

Изображение	Наименование	Вводные контакты, мм ²	Выходные контакты, мм ²	Ном. напряжение, В	Ном. ток, А	Масса нетто, кг	Артикул
	Блок распределительный (КБР) на DIN-рейку и монтажную панель 80A EKF PROxima	1 × 16	2 × 16 4 × 6	690	80	0,07	plc-kbr80
	Блок распределительный (КБР) на DIN-рейку и монтажную панель 125A EKF PROxima	1 × 35 1 × 16	6 × 16		125	0,14	plc-kbr125
	Блок распределительный (КБР) на DIN-рейку и монтажную панель 160A EKF PROxima	1 × 70 1 × 16	6 × 16		160	0,15	plc-kbr160
	Блок распределительный (КБР) на DIN-рейку и монтажную панель 250A EKF PROxima	1 × 120	5 × 16 2 × 35 4 × 10		250	0,44	plc-kbr250
	Блок распределительный (КБР) на DIN-рейку и монтажную панель 400A EKF PROxima	1 × 185	5 × 16 2 × 35 4 × 10		400	0,47	plc-kbr400
	Блок распределительный (КБР) на DIN-рейку и монтажную панель 500A EKF PROxima	Шина плоская, ширина 15–24 мм; толщина 2–8 мм	2 × 35 5 × 16 4 × 10		500	0,39	plc-kbr500
	Блок распределительный КБР тройной 175A EKF PROxima	3 × 70	18 × 16		175	0,37	kbr3-175

ТЕХНИЧЕСКИЕ ХАРАКТЕРИСТИКИ

Параметры	Значения
Номинальное напряжение, В	690
Частота, Гц	50-60
Номинальный ток, А	80-500
Степень защиты	IP 20
Диапазон рабочих температур, °С	От -40 до +105
Климатическое исполнение по ГОСТ 15150-69	УХЛ 3
Сечение присоединяемого провода, мм ²	2,5-185

Размер винта	Сечение провода, мм ²	Кол-во вводов	Момент затяжки, Н·м	Артикул
M6	2,5-16	3	3,5	plc-kbr80
M5	2,5-6	4	1,2	
M10	10-35	1	8,5	
M6	2,5-16	7	3,5	plc-kbr125
M10	10-70	1	8,5	
M6	2,5-16	7	3,5	plc-kbr160
M16	35-120	1	19	
M10	6-35	2	8,5	plc-kbr250
M8	2,5-16	5	4,4	
M6	2,5-10	4	3,5	
M16	95-185	1	25	plc-kbr400
M10	6-35	2	8,5	
M8	2,5-16	5	4,4	
M6	2,5-10	4	3,5	plc-kbr500
M10	Шина плоская 24 × 8		8,5	
M10	6-35	2	8,5	
M8	2,5-16	5	4,4	kbr3-175
M6	2,5-10	4	3,5	
M10	10-70	3	8,5	
M6	2,5-16	18	4,4	

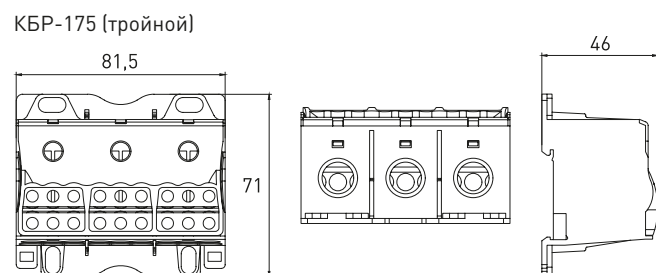
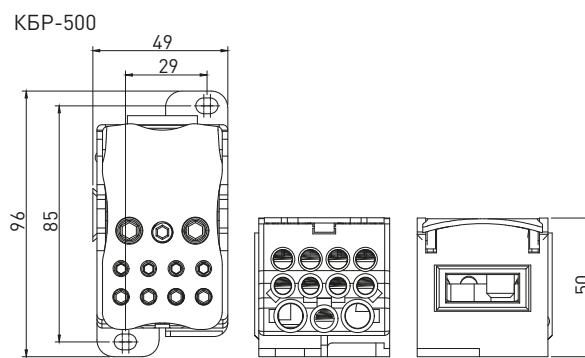
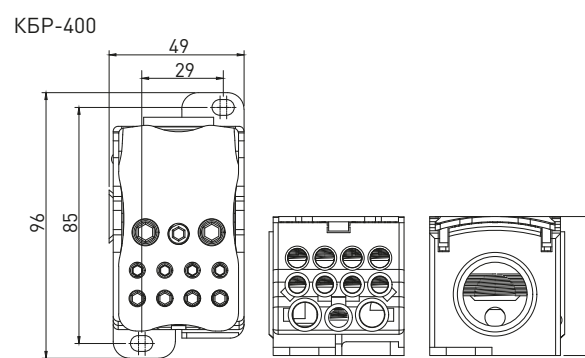
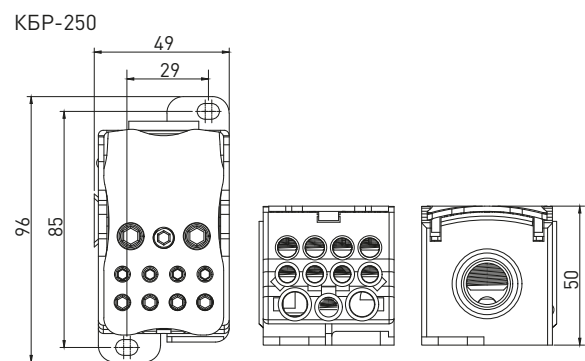
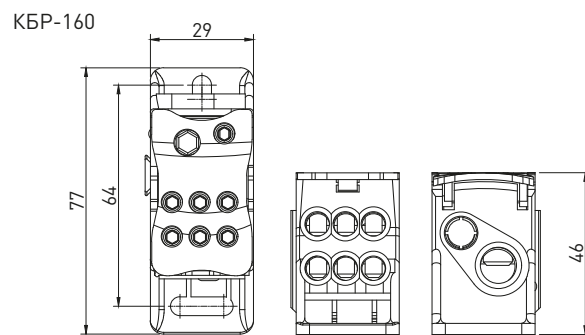
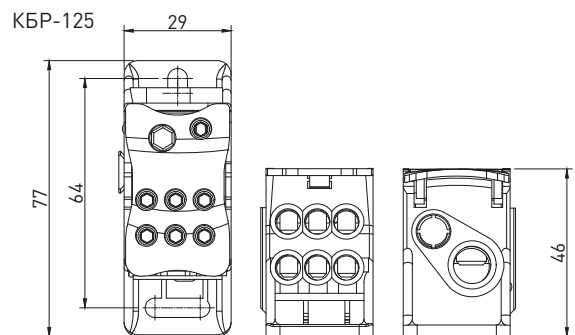
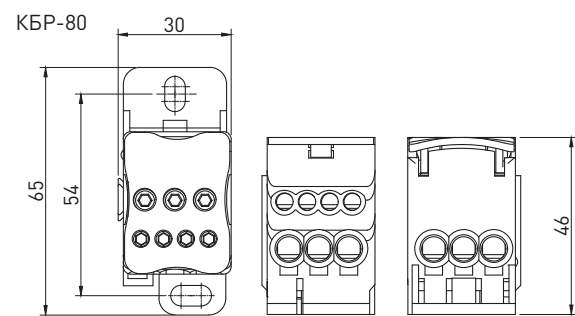
Особенности эксплуатации и монтажа

- Установка на DIN-рейку, на монтажную панель двумя винтами.
- Плановая подтяжка болтов, закрепляющих кабель, осуществляется без открытия крышки.

Типовая комплектация

- Блок распределительный КБР.
- Маркировочные наклейки.
- Паспорт.

Габаритные и установочные размеры



Шины N и PE латунные EKF PROxima



Шины предназначены для присоединения нулевых проводников (шина N) и заземления (шина PE). Шины выполнены из латуни. Нулевая шина устанавливается на изоляторе.



Широкий выбор шин позволяет точно подобрать подходящую под размер установки шину

Материал контактной части: качественная латунь

Изоляторы изготовлены из пластика, не поддерживающего горение

Прижимные винты изготовлены из никелированной стали

Скругление контактной части винта предотвращает срез проводника при затяжке

Возможность заказать продукцию с розничным стикером

Изображение	Наименование	Крепление шины	Количество отверстий	Артикул (габарит 6 × 9 мм)	Артикул (габарит 8 × 12 мм)
	Шина PEN «ноль-земля» EKF PROxima	Крепеж по краям	4	sn0-63-04-k	sn0-125-4-k
			6	sn0-63-06-k	sn0-125-6-k
			8	sn0-63-08-k*	sn0-125-8-k
			10	sn0-63-10-k	sn0-125-10-k
			12	sn0-63-12-k	sn0-125-12-k
			14	sn0-63-14-k*	sn0-125-14-k*
			16	sn0-63-16-k	sn0-125-16-k
			18	sn0-63-18-k	sn0-125-18-k
			20	sn0-63-20-k	sn0-125-20-k
			22	sn0-63-22-k	sn0-125-22-k
			24	sn0-63-24-k	sn0-125-24-k
				Шина PEN «ноль-земля» EKF PROxima	Крепеж по центру
6	sn0-63-06*	sn0-125-6-c			
8	sn0-63-08*	sn0-125-8-c			
10	sn0-63-10*	sn0-125-10-c			
12	sn0-63-12*	sn0-125-12-c			
14	sn0-63-14*	sn0-125-14-c*			
16	sn0-63-16	sn0-125-16-c			
18	sn0-63-18	sn0-125-18-c			
20	sn0-63-20*	sn0-125-20-c			
22	sn0-63-22	sn0-125-22-c			
24	sn0-63-24	sn0-125-24-c			

Изображение	Наименование	Крепление шины	Количество отверстий	Цвет изолятора	Артикул (габарит 6 × 9 мм)	Артикул (габарит 8 × 12 мм)
	Шина «0» N EKF PROxima		4	Синий	sn0-63-04-d	sn0-125-4-d
			6		sn0-63-06-d*	sn0-125-6-d*
	Шина «0» N / Шина «0» N тип «Стойка» EKF PROxima	На DIN-рейку	8	sn0-63-08-d* / sn0-63-8-sb*	sn0-125-8-d*	
			10	sn0-63-10-d* / sn0-63-10-sb*	sn0-125-10-d*	
			12	sn0-63-12-d* / sn0-63-12-sb*	sn0-125-12-d*	
			14	sn0-63-14-d / sn0-63-14-sb*	sn0-125-14-d	
			16	sn0-63-16-d	-	
	Шина «0» N EKF PROxima		18	sn0-63-18-d	-	
			20	sn0-63-20-d	-	
			22	sn0-63-22-d	-	
			24	sn0-63-24-d	-	

* При добавлении символа «-г» в конце артикула есть возможность заказать шину с индивидуальным стикером.

Изображение	Наименование	Крепление шины	Количество отверстий	Цвет изолятора	Артикул (габарит 6 × 9 мм)	Артикул (габарит 8 × 12 мм)
	Шина «0» N / Шина «0» PE тип «Стойка» EKF PROxima	На DIN-рейку	4	Желтый	sn0-63-04-dz	-
			6		sn0-63-06-dz*	-
			8		sn0-63-08-dz* / sn0-63-8-sy	-
			10		sn0-63-10-dz* / sn0-63-10-sy	-
			12		sn0-63-12-dz* / sn0-63-12-sy	-
	Шина «0» N EKF PROxima	1 угловой изолятор	4		sn0-63-04-1	-
			6		sn0-63-06-1	-
			8		sn0-63-08-1	-
			10		sn0-63-10-1	-
			12		sn0-63-12-1	-
	Шина «0» N EKF PROxima	2 угловых изолятора	4	Синий	sn0-2-63-04	sn0-125-04-2
			6		sn0-2-63-06	sn0-125-06-2
			8		sn0-63-08-2*	sn0-125-08-2
			10		sn0-2-63-10	sn0-125-10-2
			12		sn0-63-12-2	sn0-125-12-2
			14		sn0-63-14-2*	sn0-125-14-2
			16		sn0-2-63-16	sn0-125-16-2
18	sn0-2-63-18	sn0-125-18-2				
20	sn0-2-63-20	sn0-125-20-2				
	Шина «0» PE с контактной пластиной EKF PROxima		4	Зеленый	sn0-63-04-2-pe	sn0-125-04-2-pe
			6		sn0-63-06-2-pe	sn0-125-06-2-pe
			8		sn0-63-08-2-pe	sn0-125-08-2-pe
			10		sn0-63-10-2-pe	sn0-125-10-2-pe
			12		sn0-63-12-2-pe	sn0-125-12-2-pe
			14		sn0-63-14-2-pe	sn0-125-14-2-pe
	Шина «0» N нейлоновый корпус EKF PROxima		6	Синий	sn0-63-06-dn	sn0-125-6-dn*
			8		sn0-63-08-dn	sn0-125-8-dn*
			10		sn0-63-10-dn	sn0-125-10-dn*
			12		sn0-63-12-dn	sn0-125-12-dn*
			14		-	sn0-125-14-dn
	Шина «0» PE нейлоновый корпус EKF PROxima		6	Желтый	-	sn0-125-6-dpe
			8		-	sn0-125-8-dpe
			10		-	sn0-125-10-dpe
			12		-	sn0-125-12-dpe
			14		-	sn0-125-14-dpe
			16		-	sn0-125-16-dpe
					Шина «0» N изолированный корпус EKF PROxima	На DIN-рейку
10	sn0-63-10-ib	-				
12	sn0-63-12-ib	-				
	Шина «0» PE изолированный корпус EKF PROxima		8	Зеленый	sn0-63-8-ig*	-
			10		sn0-63-10-ig	-
			12		sn0-63-12-ig*	-
	Шина «фаза» L изолированный корпус EKF PROxima		8	Серый	sn0-63-8-is	-
			10		sn0-63-10-is	-
			12		sn0-63-12-is	-

* При добавлении символа «-г» в конце артикула есть возможность заказать шину с индивидуальным стикером.

Шины N и PE оцинкованные EKF PROxima



Шины N и PE EKF PROxima предназначены для присоединения нулевых проводников (шина N) и заземления (PE). Шины выполнены из оцинкованной латуни. Нулевая шина устанавливается на изоляторе.



Оцинкованное покрытие позволяет одновременно подключать медные и алюминиевые проводники

Широкий выбор шин позволяет точно подобрать подходящую под размер установки шину

Прижимные винты изготовлены из оцинкованной стали

Контактная группа шин изготовлена из оцинкованной латуни

Круглое основание винта предотвращает разрез проводника

Изоляторы изготовлены из пластика, не поддерживающего горение

Изображение	Наименование	Крепление шины	Количество отверстий	Цвет изолятора	Артикул (габарит 6 × 9 мм)
	Шина PEN «ноль-земля» EKF PROxima	Крепеж по центру	6		sn1-63-06
			8		sn1-63-08
			10		sn1-63-10
			12		sn1-63-12
			14		sn1-63-14
			20		sn1-63-20
	Шина PEN «ноль-земля» EKF PROxima	Крепеж по краям	6		sn1-63-06-k
			8		sn1-63-08-k
			10		sn1-63-10-k
			12		sn1-63-12-k
			14		sn1-63-14-k
			16		sn1-63-16-k
	Шина PEN «ноль-земля» EKF PROxima	На DIN-рейку	6		sn1-63-06-d
			8		sn1-63-08-d
			10		sn1-63-10-d
			12		sn1-63-12-d
			14		sn1-63-14-d
			20		sn1-63-20-d
	Шина «0» N EKF PROxima	1 угловой изолятор	8	Синий	sn1-63-08-1
			10		sn1-63-10-1
			12		sn1-63-12-1
			14		sn1-63-14-1
			20		sn1-63-20-2
			24		sn1-63-24-2
	Шина «0» N EKF PROxima	2 угловых изолятора	6		sn1-63-06-2
			8		sn1-63-08-2
			10		sn1-63-10-2
			12		sn1-63-12-2
			14		sn1-63-14-2
			20		sn1-63-20-2

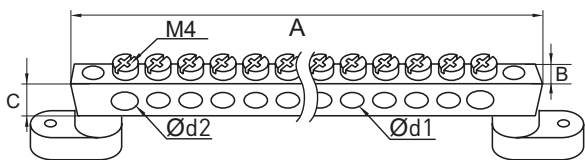
ТЕХНИЧЕСКИЕ ХАРАКТЕРИСТИКИ

Габаритные и установочные размеры

Параметры	Значения	
	6 × 9	8 × 12
Номинальный ток In, А	100	125
Степень защиты	IP00, IP20 *	
Диаметр отверстий, мм и сечения подключаемых проводников, мм ²	Ø 4,5 x 1,5-6 Ø 6 x 2,5-16	Ø 5,2 x 1,5-10 Ø 7,5 x 6-25
Усилие затяжки винтов, Н·м	1,2	2
Рабочая температура окружающей среды, °С	От -40 до +50 (латунь) От -50 до +60 (цинк)	
Среднее значение относительной влажности, не более	90%	

* В зависимости от типоразмера изделия.

Шина с двумя изоляторами угловыми

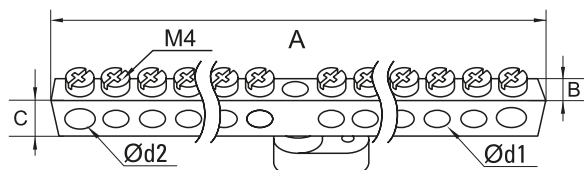


Артикул		A	B	C	Ød1	Ød2
латунь	оцинкованная латунь					

Шина 6 × 9		A	B	C	Ød1	Ød2
sn0-2-63-04	-					
sn0-2-63-06	sn1-63-06-2	54				
sn0-63-08-2	sn1-63-08-2	66				
sn0-2-63-10	sn1-63-10-2	78				
sn0-63-12-2	sn1-63-12-2	90				
sn0-63-14-2	sn1-63-14-2	102	6	9	4,5	6
sn0-2-63-16	-	114				
sn0-2-63-18	-	126				
sn0-2-63-20	sn1-63-20-2	138				
-	sn1-63-24-2	150				
-	-	162				

Шина 8 × 12		A	B	C	Ød1	Ød2
sn0-125-04-2	-					
sn0-125-06-2	-	63				
sn0-125-08-2	-	77				
sn0-125-10-2	-	91				
sn0-125-12-2	-	105	8	12	5,2	7,5
sn0-125-14-2	-	119				
sn0-125-16-2	-	133				
sn0-125-18-2	-	147				
sn0-125-20-2	-	161				

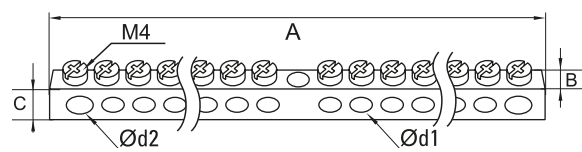
Шина с одним изолятором угловым



Артикул		A	B	C	Ød1	Ød2
латунь	оцинкованная латунь					

Шина 6 × 9		A	B	C	Ød1	Ød2
sn0-63-04-1	-					
sn0-63-06-1	-	51				
sn0-63-08-1	sn1-63-08-1	64				
sn0-63-10-1	sn1-63-10-1	77	6	9	4,5	6
sn0-63-12-1	sn1-63-12-1	90				
sn0-63-14-1	sn1-63-14-1	103				

Шина без изолятора, крепеж по центру

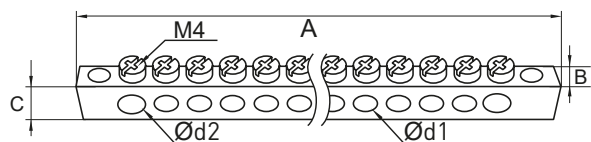


Артикул		A	B	C	Ød1	Ød2
латунь	оцинкованная латунь					

Шина 6 × 9		A	B	C	Ød1	Ød2
sn0-63-04	-					
sn0-63-06	sn1-63-06	51				
sn0-63-08	sn1-63-08	64				
sn0-63-10	sn1-63-10	77				
sn0-63-12	sn1-63-12	90				
sn0-63-14	sn1-63-14	103	6	9	4,5	6
sn0-63-16	-	116				
sn0-63-18	-	129				
sn0-63-20	sn1-63-20	142				
sn0-63-22	-	155				
sn0-63-24	sn1-63-24	168				

Шина 8 × 12		A	B	C	Ød1	Ød2
sn0-125-4-c	-					
sn0-125-6-c	-	57				
sn0-125-8-c	-	72				
sn0-125-10-c	-	87				
sn0-125-12-c	-	102				
sn0-125-14-c	-	117	8	12	5,2	7,5
sn0-125-16-c	-	132				
sn0-125-18-c	-	147				
sn0-125-20-c	-	162				
sn0-125-22-c	-	177				
sn0-125-24-c	-	192				

Шина без изолятора, крепеж по краям

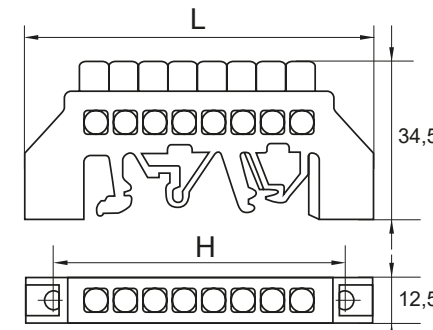


Артикул		A	B	C	Ød1	Ød2
латунь	оцинкованная латунь					

Шина 6 × 9		A	B	C	Ød1	Ød2
sn0-63-04-k	-					
sn0-63-06-k	-	54				
sn0-63-08-k	sn1-63-08-k	66				
sn0-63-10-k	sn1-63-10-k	78				
sn0-63-12-k	sn1-63-12-k	90				
sn0-63-14-k	sn1-63-14-k	102	6	9	4,5	6
sn0-63-16-k	sn1-63-16-k	114				
sn0-63-18-k	-	126				
sn0-63-20-k	-	138				
sn0-63-22-k	-	150				
sn0-63-24-k	sn1-63-24-k	162				

Шина 8 × 12		A	B	C	Ød1	Ød2
sn0-125-4-k	-					
sn0-125-6-k	-	63				
sn0-125-8-k	-	77				
sn0-125-10-k	-	91				
sn0-125-12-k	-	105				
sn0-125-14-k	-	119	8	12	5,2	7,5
sn0-125-16-k	-	133				
sn0-125-18-k	-	147				
sn0-125-20-k	-	161				
sn0-125-22-k	-	175				
sn0-125-24-k	-	189				

Шина в нейлоновом корпусе

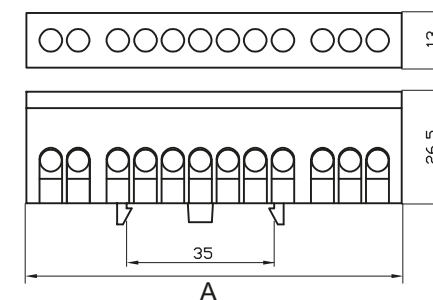


Артикул		L	H
желтый изолятор	синий изолятор		

Шина 6 × 9		L	H
-	sn0-63-06-dn		
-	sn0-63-08-dn	78,2	66
-	sn0-63-10-dn	89	79
-	sn0-63-12-dn	102	92

Шина 8 × 12		L	H
sn0-125-6-dpe	sn0-125-6-dn		
sn0-125-8-dpe	sn0-125-8-dn	95	83
sn0-125-10-dpe	sn0-125-10-dn	116	92
sn0-125-12-dpe	sn0-125-12-dn	127	114
sn0-125-14-dpe	sn0-125-14-dn	144	132
sn0-125-16-dpe	sn0-125-16-dn	163	151

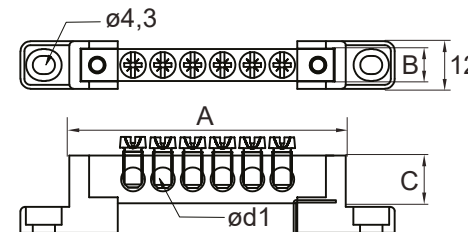
Шина в изолированном корпусе



Артикул			A	Габариты латунной шины			
серый изолятор	синий изолятор	зеленый изолятор		B	C	Ød1	

Шина 6 × 9		A	B	C	Ød1
sn0-63-8-is	sn0-63-8-ib				
sn0-63-10-is	sn0-63-10-ib	76			
sn0-63-12-is	sn0-63-12-ib	89			

Шина с контактной пластиной

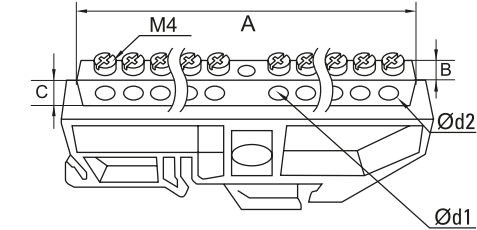


Артикул		A	B	C	Ød1
латунь					

Шина 6 × 9		A	B	C	Ød1
sn0-63-04-2-pe	-				
sn0-63-06-2-pe	-	59			
sn0-63-08-2-pe	-	67			
sn0-63-10-2-pe	-	83	6	9	5,2
sn0-63-12-2-pe	-	91			
sn0-63-14-2-pe	-	103			
sn0-63-16-2-pe	-	119			

Шина 8 × 12		A	B	C	Ød1
sn0-125-04-2-pe	-				
sn0-125-06-2-pe	-	68			
sn0-125-08-2-pe	-	77			
sn0-125-10-2-pe	-	91	8	12	6,5
sn0-125-12-2-pe	-	105			
sn0-125-14-2-pe	-	119			
sn0-125-16-2-pe	-	138			

Шина на DIN-рейку

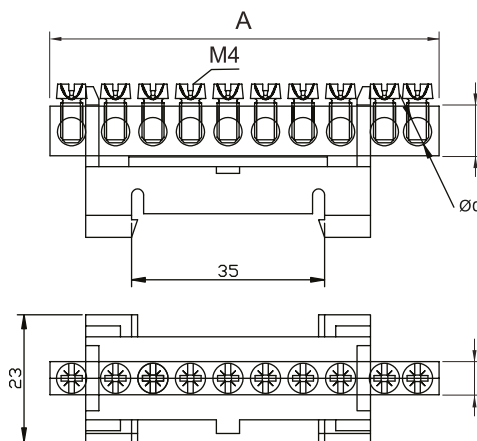


Артикул			A	B	C	Ød1	Ød2
латунь (синий)	латунь (желтый)	оцинкованная латунь					

Шина 6 × 9		A	B	C	Ød1	Ød2
sn0-63-04-d	sn0-63-04-dz					
sn0-63-06-d	sn0-63-06-dz	sn1-63-06-d	45			
sn0-63-08-d	sn0-63-08-dz	sn1-63-08-d	58			
sn0-63-10-d	sn0-63-10-dz	sn1-63-10-d	70			
sn0-63-12-d	sn0-63-12-dz	sn1-63-12-d	82			
sn0-63-14-d	sn0-63-14-dz	sn1-63-14-d	95	6	9	4,5
sn0-63-16-d	-	-	114			
sn0-63-18-d	-	-	126			
sn0-63-20-d	-	sn1-63-20-d	132			
sn0-63-22-d	-	-	143			
sn0-63-24-d	-	sn1-63-24-d	157			

Шина 8 × 12		A	B	C	Ød1	Ød2
sn0-125-4-d	-					
sn0-125-6-d	-	57				
sn0-125-8-d	-	72	8	12	5,2	7,5
sn0-125-10-d	-	87				
sn0-125-12-d	-	102				
sn0-125-14-d	-	117				

Шина с изолятором, тип «Стойка»



Артикул		A	B	C	Ød1
синий изолятор	желтый изолятор				

Шина 6 × 9		A	B	C	Ød1
sn0-63-8-sb	sn0-63-8-sy				
sn0-63-10-sb	sn0-63-10-sy	71	6	9	5,2
sn0-63-12-sb	sn0-63-12-sy	84			
sn0-63-14-sb	sn0-63-14-sy	97			

Особенности эксплуатации и монтажа

- Крепление шин на поверхность осуществляется через изоляторы нулевой шины, а также (в случае использования шины в качестве заземляющего элемента) непосредственно на панель щита.
- Шины крепятся через отверстие по центру (тип 1) или по краям (тип 2).
- При подключении к шине медных многожильных проводов необходимо окончить их наконечниками-гильзами.

Нулевые шины в корпусе (кросс-модуль) EKF PROxima



Нулевые шины в корпусе (кросс-модуль) EKF PROxima используются в щитовом оборудовании для подключения нулевых рабочих (N) и нулевых защитных (PE) проводников. Допускается применение кросс-модулей в качестве фазных проводников. К распределительному блоку (кросс-модулю) 160А можно подключить дополнительную шину к верхнему полюсу. Для ее подключения необходимо снять верхнюю пластиковую перегородку.



Универсальное крепление: на монтажную панель, на DIN-рейку 35 мм

Передний защитный экран обеспечивает защиту от прикосновений

Корпус выполнен из пластика, не поддерживающего горение

Надежное крепление шины в корпусе изделия

Дополнительная шина для распределительного блока (кросс-модуля) 160А

Контактная часть выполнена из электротехнической латуни

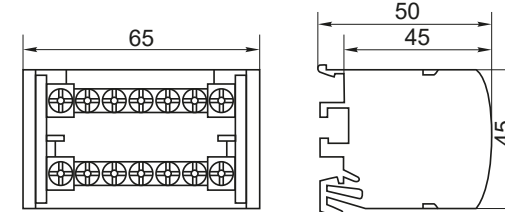
Изображение	Наименование	Количество (шт.) и диаметр отверстий (мм) в одной шине	Артикул
	Шина нулевая в корпусе (2x7) EKF PROxima	5 × Ø5,5; 2 × Ø7,5	sn0-2x7
	Шина нулевая в корпусе (2x11) EKF PROxima	7 × Ø5,5; 2 × Ø7,5; 2 × Ø9,0	sn0-2x11
	Шина нулевая в корпусе (2x15) EKF PROxima	11 × Ø5,5; 2 × Ø7,5; 2 × Ø9,0	sn0-2x15
	Шина нулевая в корпусе (4x7) EKF PROxima	5 × Ø5,5; 2 × Ø7,5	sn0-4x7
	Шина нулевая в корпусе (4x11) EKF PROxima	7 × Ø5,5; 2 × Ø7,5; 2 × Ø9,0	sn0-4x11
	Шина нулевая в корпусе (4x15) EKF PROxima	11 × Ø5,5; 1 × Ø7,5; 3 × Ø9,0	sn0-4x15
	Блок распределительный (кросс-модуль) 160А (4x12) EKF	1 × Ø12; 3 × Ø8,5; 7 × Ø7,2; 1 × Ø5,5	db-160-4x12
	Доп. шина (14 отв.) для блока распределительного (кросс-модуля) 160А EKF	4 × Ø8,5; 10 × Ø7,2	eb-160-14

ТЕХНИЧЕСКИЕ ХАРАКТЕРИСТИКИ

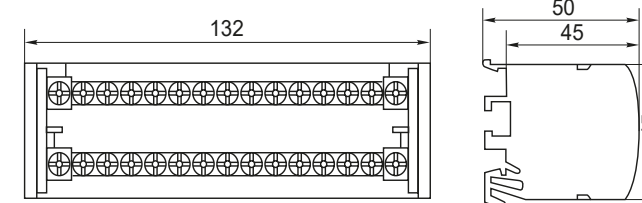
Параметры	Значения							
	2 × 7	2 × 11	2 × 15	4 × 7	4 × 11	4 × 15	4 × 12	1 × 14
Номинальное напряжение, В	400						690	-
Номинальный ток, А	100	125	125	100	125	125	160	160
Номинальный ударный ток Ipk, кА	20						35	
Сечение подключаемых проводников с наконечником-гильзой, мм ²	1,5-6 6-16	1,5-6 6-16	1,5-6 6-16	1,5-6 6-16	1,5-6 6-16	1,5-6 6-16	1,5-6 1,5-16 10-25 10-50	1,5-16 10-25
Сечение подключаемых проводников без наконечника, мм ²	2,5-6 10-25	2,5-6 10-25	2,5-6 10-25	2,5-6 10-25	2,5-6 10-25	2,5-6 10-25	2,5-6 2,5-16 10-25 10-50	2,5-16 10-35
Степень защиты	IP20							
Усилие затяжки винтов, Н·м	3						Ввод - 10 Выводы - 3	3

Габаритные и установочные размеры

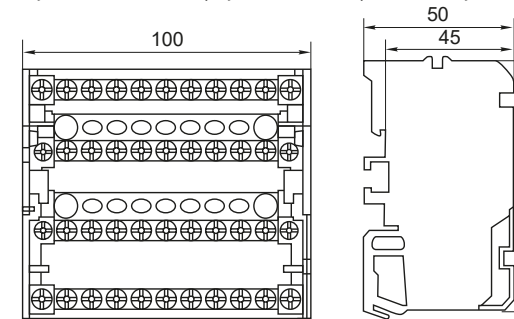
Нулевая шина в корпусе 2 × 7 (ширина 4 модуля)



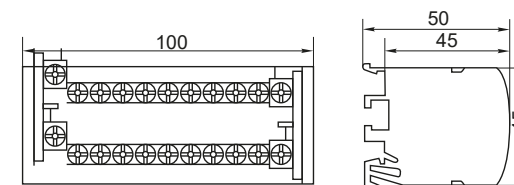
Нулевая шина в корпусе 2 × 15 (ширина 8 модулей)



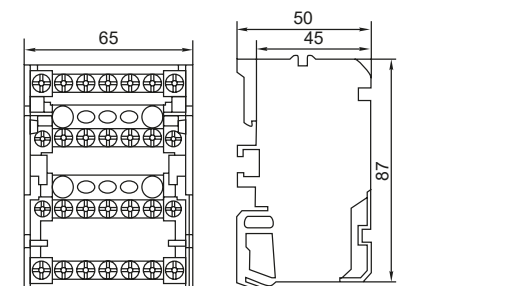
Нулевая шина в корпусе 4 × 11 (ширина 6 модулей)



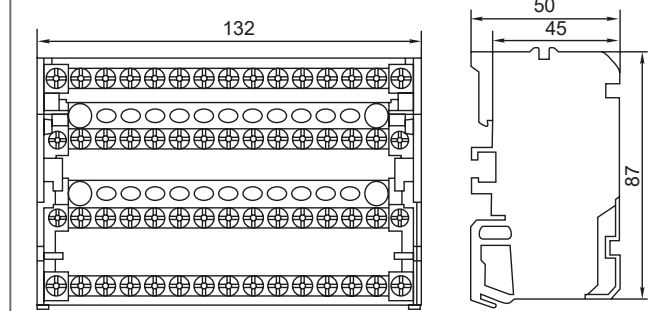
Нулевая шина в корпусе 2 × 11 (ширина 6 модулей)



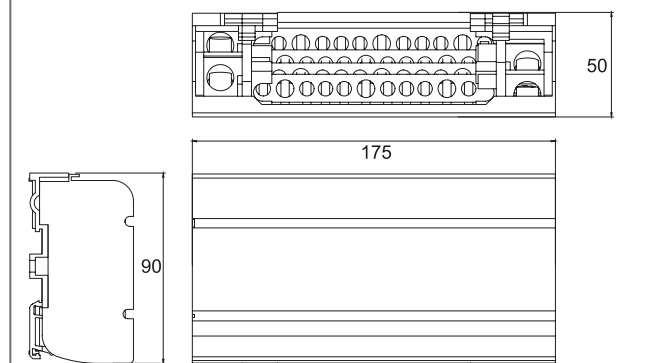
Нулевая шина в корпусе 4 × 7 (ширина 4 модуля)



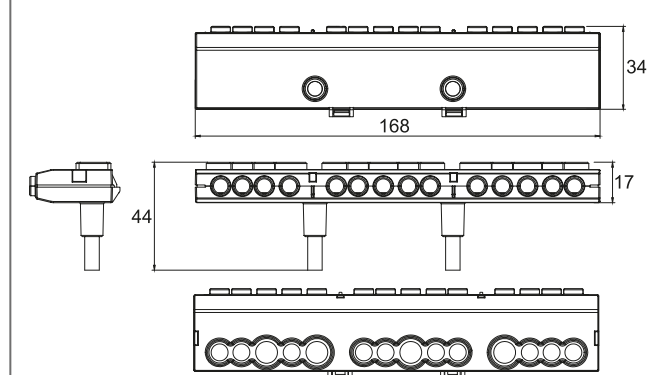
Нулевая шина в корпусе 4 × 15 (ширина 8 модулей)



Блок распределительный 160А 4 × 12



Доп. шина (14 отв.) для блока распределительного (кросс-модуля) 160А



Особенности эксплуатации и монтажа

При подключении к шине медных многожильных проводов необходимо оконцевать их наконечниками-гильзами.

Шинные распределительные блоки ШРБ EKF PROxima



Шинные распределительные блоки ШРБ EKF PROxima применяются в качестве надежных клеммных зажимов при создании упорядоченных систем в распределительных шкафах. Блоки устанавливаются на DIN-рейку или монтажную пластину. Материал контактов – латунь или медь, в зависимости от типоразмера; материал корпуса – негорючий полиамид PA66; материал винтов – оцинкованная сталь.



Легкосъемный прозрачный экран для защиты от случайного прикосновения



Оцинкованные стальные винты входят в комплектацию



До 52 точек подключения проводников различного диаметра



Полная гамма – на силу тока от 160 до 400 А



Изолятор для DIN-рейки в блоках 160, 200, 250 А

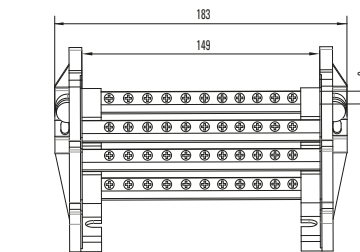
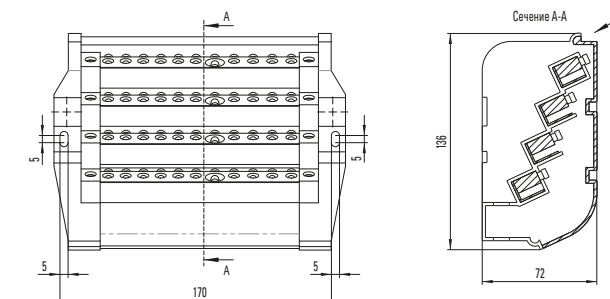
Изображение	Наименование	Количество полюсов	Количество подключаемых на одну шину винтов (диаметр)	Номинальный ток, А	Артикул
	ШРБ-160 EKF PROxima	4	$8 \times \varnothing 7 + 4 \times \varnothing 9 + 1 \times \varnothing 12$	160	plc-shrb-160
	ШРБ-200 EKF PROxima		$1 \times M8 + 10 \times M6$	200	plc-shrb-200
	ШРБ-250 EKF PROxima		$1 \times M8 + 10 \times M6$	250	plc-shrb-250
	ШРБ-400 EKF PROxima		$1 \times M8 + 9 \times M6$	400	plc-shrb-400

ТЕХНИЧЕСКИЕ ХАРАКТЕРИСТИКИ

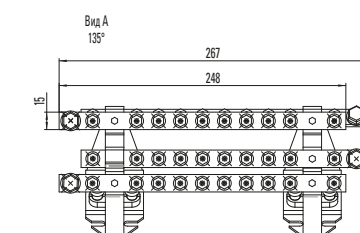
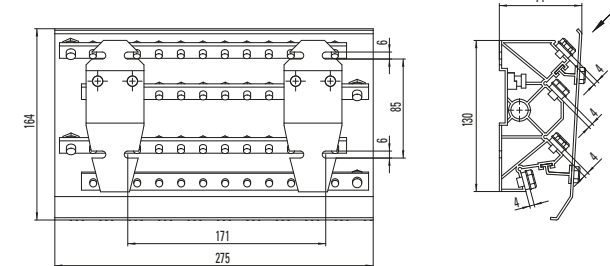
Параметры	Значения			
	plc-shrb-160	plc-shrb-200	plc-shrb-250	plc-shrb-400
Номинальное напряжение, В	400			
Номинальное напряжение изоляции, В	500			
Номинальный ударный ток, кА	20			
Номинальный ток, А	160	200	250	400
Количество полюсов	4			
Тип подключения для каждой шины (кол-во \times Дсечения / винт)	$8 \times \varnothing 7 + 4 \times \varnothing 9 + 1 \times \varnothing 12$	$1 \times M8 + 10 \times M6$	$1 \times M8 + 10 \times M6$	$1 \times M8 + 9 \times M6$
Степень защиты по ГОСТ 14254-96	IP20			
Климатическое исполнение по ГОСТ 15150-69	УХЛ3			
Диапазон рабочих температур	От -40 до +50 °С			
Материал контактной части	Латунь	Медь	Медь	Медь
Материал корпуса	Негорючий полиамид PA66			
Материал винтов	Оцинкованная сталь			

Габаритные и установочные размеры

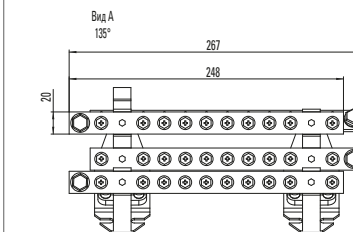
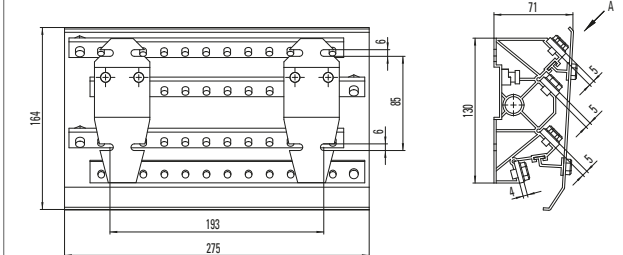
ШРБ-160



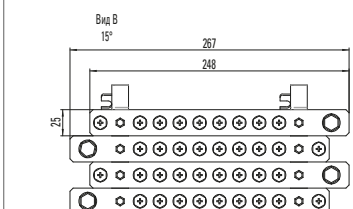
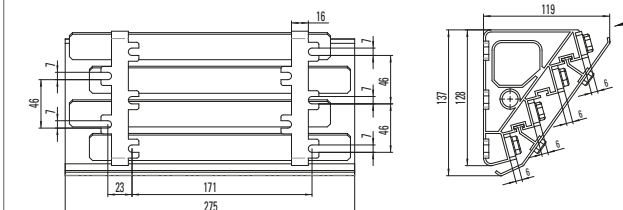
ШРБ-200



ШРБ-250



ШРБ-400



Типовая комплектация

- Шинные распределительные блоки ШРБ EKF PROxima.
- Крепление для защитной панели (для блоков номиналом 200, 250, 400 А).
- Комплект винтов (для блоков номиналом 200, 250, 400 А).
- Паспорт.

Изолятор шинный «Лесенка» EKF PROxima



ГАРАНТИЯ
7
ЛЕТ
EAC

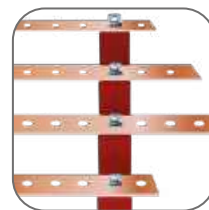
Изоляторы шинные опорные «Лесенка» EKF PROxima применяются для крепления, фиксации и изоляции токопроводящих шин внутри электрических щитов и другого оборудования. Крепление изолятора осуществляется с помощью болта и шайбы, входящих в комплект поставки, к монтажной пластине или корпусу с одной стороны и к токоведущей шине – с другой.



Материал изолятора из диэлектрического пластика с добавлением армированного стекловолокна, не подвержен старению и горению



Материал изолятора устойчив к механическим воздействиям



Возможность установки шин разных длин с одинаковым межфазным расстоянием



Изоляторы имеют латунные резьбовые втулки для установки к шине и металлоконструкции электрощита

Изображение	Наименование	Напряжение пробоя, кВ	Масса нетто, кг	Артикул
	Изолятор шинный 300 А 6 кВ «Лесенка» EKF PROxima	6	0,175	plc-sl-300
	Изолятор шинный 300А 6кВ «Лесенка» без болта EKF PROxima		0,155	plc-sl-300-wb
	Изолятор шинный 450 А 9 кВ «Лесенка» EKF PROxima	9	0,500	plc-sl-450
	Изолятор шинный 450А 9кВ «Лесенка» без болта EKF PROxima		0,300	plc-sl-450-wb
	Изолятор шинный 600 А 12 кВ «Лесенка» EKF PROxima	12	0,650	plc-sl-600
	Изолятор шинный 600А 12кВ «Лесенка» без болта EKF PROxima		0,450	plc-sl-600-wb

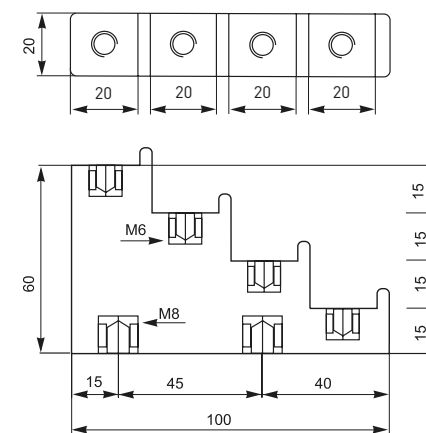
Изображение	Наименование	Напряжение пробоя, кВ	Масса нетто, кг	Артикул
	Изолятор шинный 700 А 15 кВ «Лесенка» EKF PROxima	15	0,550	plc-sl-700
	Изолятор шинный 700А 15кВ «Лесенка» без болта EKF PROxima		0,350	plc-sl-700-wb
	Изолятор шинный «Лесенка» 900 А 18кВ EKF PROxima	18	0,550	plc-sl-900
	Изолятор шинный 900А 18кВ «Лесенка» без болта EKF PROxima		0,350	plc-sl-900-wb

ТЕХНИЧЕСКИЕ ХАРАКТЕРИСТИКИ

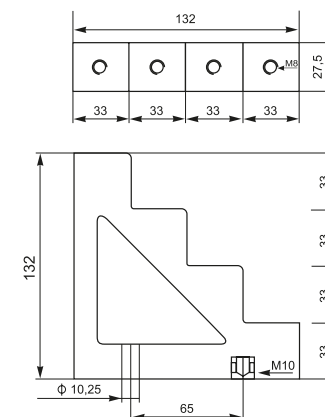
Параметр	Значение
Плотность материала, г/см	1,75–1,95
Впитывание влаги, мг	Менее 20
Усадка, %	Менее 15
Изменение формы	При давлении 1,8 мПа и температуре не ниже +250 °С
Ударная вязкость, кДж/м ²	Более 25
Прочность на изгиб, мПа	Более 123
Электрическое сопротивление, Ом	1 × 10 ¹²
Уровень горючести	Негорючий
Диэлектрические потери	Менее 0,015
Рабочее напряжение, U	0,66 кВ

Габаритные и установочные размеры

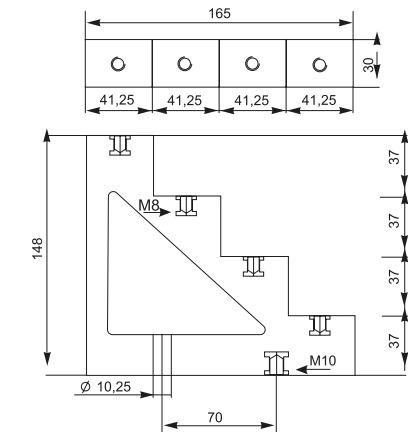
Изолятор «Лесенка» 300 А 6 кВ



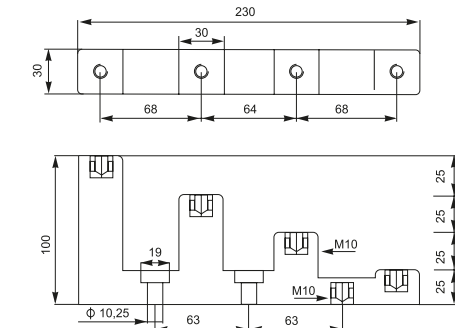
Изолятор «Лесенка» 450 А 9 кВ



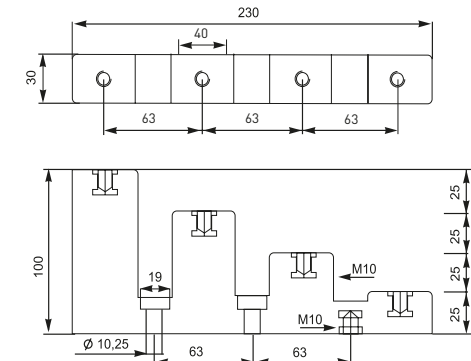
Изолятор «Лесенка» 600 А 12 кВ



Изолятор «Лесенка» 700 А 15 кВ



Изолятор «Лесенка» 900 А 18 кВ



Типовая комплектация

- Изолятор шинный «Лесенка» EKF PROxima.
 - Болты*.
 - Трафарет для сверления отверстий.
- *Для артикулов с «-wb» болтов нет.

Изолятор шинный SM «Бочонок» EKF PROxima



ГАРАНТИЯ
7
ЛЕТ EAC

Шинные изоляторы серии SM «Бочонок» EKF PROxima применяются для крепления токопроводящих шин внутри силовых шкафов или других устройств, для неподвижной фиксации и изоляции частей, находящихся под напряжением, от корпуса и панелей сборки с последующим подключением силовых проводников для распределения электроэнергии внутри щита. Крепление шинного изолятора осуществляется с помощью болта и шайбы, входящих в комплект поставки, к монтажной пластине или корпусу с одной стороны и к токоведущей шине – с другой.



Материал изолятора из диэлектрического пластика с добавлением армированного стекловолокна, не подвержен старению и горению



Материал изолятора устойчив к механическим воздействиям



Изоляторы имеют латунные гайки для установки к шине и металлоконструкции электрощита

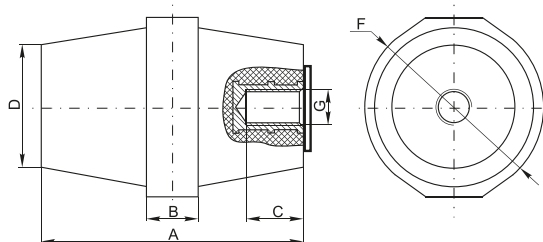


Резьбовая гильза с закрытым дном обеспечивает надежную фиксацию болта

Наименование	Напряжение пробоя, кВ	Механическая сила на изгиб, кН, не более	Механический крутящий момент, кН-м, не более	Масса нетто, кг	Артикул
Изолятор SM «Бочонок» 25 EKF PROxima	6	6	0,2	0,28	plc-sm-25
Изолятор SM «Бочонок» 30 EKF PROxima	8	8	0,3	0,044	plc-sm-30
Изолятор SM «Бочонок» 35 EKF PROxima	10	10	0,6	0,050	plc-sm-35
Изолятор SM «Бочонок» 40 EKF PROxima	12	10	0,6	0,086	plc-sm-40
Изолятор SM «Бочонок» 45 EKF PROxima	12	10	0,6	0,100	plc-sm-45
Изолятор SM «Бочонок» 51 EKF PROxima	15	20	0,8	0,090	plc-sm-51
Изолятор SM «Бочонок» 60 EKF PROxima	20	20	0,8	0,159	plc-sm-60
Изолятор SM «Бочонок» 76 EKF PROxima	25	30	0,8	0,233	plc-sm-76

ТЕХНИЧЕСКИЕ ХАРАКТЕРИСТИКИ

Габаритные и установочные размеры



Тип изолятора	Длина болта, мм	Габаритные размеры, мм						Артикул
		A	B	C	D	F	G	
Изолятор SM «Бочонок» 25 EKF PROxima	10	25	9	9	23	29	M6	plc-sm-25
Изолятор SM «Бочонок» 30 EKF PROxima	13	30	10	10	26	32	M8	plc-sm-30
Изолятор SM «Бочонок» 35 EKF PROxima	13	35	10	12	28	32	M8	plc-sm-35
Изолятор SM «Бочонок» 40 EKF PROxima	13	40	12	12	34	40	M8	plc-sm-40
Изолятор SM «Бочонок» 45 EKF PROxima	13	45	10	12	30	36	M8	plc-sm-45
Изолятор SM «Бочонок» 51 EKF PROxima	15	51	13	12	29	36	M8	plc-sm-51
Изолятор SM «Бочонок» 60 EKF PROxima	15	60	13	12	34	46	M8	plc-sm-60
Изолятор SM «Бочонок» 76 EKF PROxima	18	76	17	14	36	50	M10	plc-sm-76

Параметры	Значение
Плотность материала, г/см	1,75–1,95
Впитывание влаги, мг	Менее 20
Усадка	Менее 15%
Изменение формы	При давлении 1,8 мПа и температуре не ниже 250 °С
Ударная вязкость, кДж/м ²	Более 25
Прочность на изгиб, мПа	Более 123
Электрическое сопротивление, Ом	1 × 10 ¹²
Уровень горючести	Негорючий
Диэлектрические потери	Менее 0,015
Рабочее напряжение, кВ	0,66

Типовая комплектация

- Изолятор шинный SM «Бочонок» EKF PROxima.
- Болты.

Изолятор шинный SM «Бочонок» без болта EKF BASIC



ГАРАНТИЯ
5
ЛЕТ EAC

Шинные изоляторы серии SM «Бочонок» без болта EKF BASIC применяются для крепления токопроводящих шин внутри силовых шкафов или других устройств, для неподвижной фиксации и изоляции частей, находящихся под напряжением, от корпуса и панелей сборки с последующим подключением силовых проводников для распределения электроэнергии внутри щита. Крепление шинного изолятора осуществляется с помощью болта и шайбы к монтажной пластине или корпусу с одной стороны и к токоведущей шине – с другой.



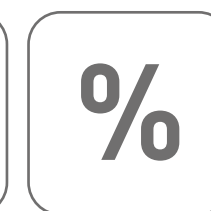
Повышенная плотность материала до 2 г/см³



Негорючий пластик



Диэлектрические потери менее 0,015

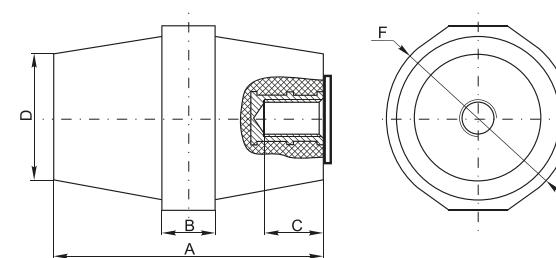


Более выгодные цены, чем стандартные изоляторы с болтом

Наименование	Напряжение пробоя, кВ	Механическая сила на изгиб, кН, не более	Механический крутящий момент, кН-м, не более	Артикул
Изолятор SM-25 «Бочонок» без болта 275A 6кВ EKF BASIC	6	6	0,2	plc-sm-25-wb
Изолятор SM-30 «Бочонок» без болта 380A 8кВ EKF BASIC	8	8	0,3	plc-sm-30-wb
Изолятор SM-35 «Бочонок» без болта 380A 10кВ EKF BASIC	10	10	0,6	plc-sm-35-wb
Изолятор SM-40 «Бочонок» без болта 475A 12кВ EKF BASIC	12	10	0,6	plc-sm-40-wb
Изолятор SM-45 «Бочонок» без болта 475A 12кВ EKF BASIC	12	10	0,6	plc-sm-45-wb
Изолятор SM-51 «Бочонок» без болта 680A 15кВ EKF BASIC	15	20	0,8	plc-sm-51-wb
Изолятор SM-60 «Бочонок» без болта 900A 20кВ EKF BASIC	20	20	0,8	plc-sm-60-wb
Изолятор SM-76 «Бочонок» без болта 1250A 25кВ EKF BASIC	25	30	0,8	plc-sm-76-wb

ТЕХНИЧЕСКИЕ ХАРАКТЕРИСТИКИ

Габаритные и установочные размеры



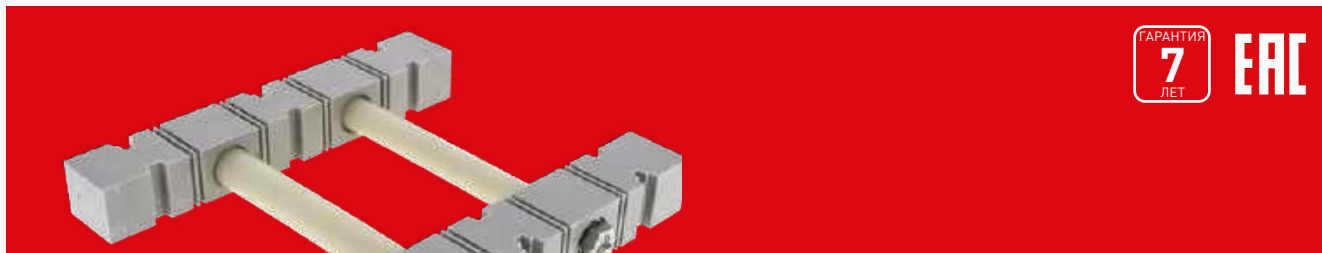
Тип изолятора	Габаритные размеры, мм				
	A	B	C	D	F
Изолятор SM-25 без болта 275A 6кВ EKF BASIC	25	9	9	23	29
Изолятор SM-30 без болта 380A 8кВ EKF BASIC	30	10	10	26	32
Изолятор SM-35 без болта 380A 10кВ EKF BASIC	35	10	12	28	32
Изолятор SM-40 без болта 475A 12кВ EKF BASIC	40	12	12	34	40
Изолятор SM-45 без болта 475A 12кВ EKF BASIC	45	10	12	30	36
Изолятор SM-51 без болта 680A 15кВ EKF BASIC	51	13	12	29	36
Изолятор SM-60 без болта 680A 15кВ EKF BASIC	60	13	12	34	46
Изолятор SM-76 без болта 1250A 25кВ EKF BASIC	76	17	14	36	50

Параметры	Значение
Плотность материала, г/см	1,75–1,95
Впитывание влаги, мг	Менее 20
Усадка	Менее 15%
Изменение формы, °С	При давлении 1,8 мПа и температуре не ниже 250° С
Ударная вязкость, кДж/м ²	Более 25
Прочность на изгиб, мПа	Более 123
Уровень горючести	Абсолютно негорючий
Диэлектрические потери	Менее 0,015
Диэлектрические потери	Менее 0,015
Рабочее напряжение, кВ	0,66

Типовая комплектация

- Изолятор шинный SM «Бочонок» EKF BASIC.

Изолятор шинный «Мост» EKF PROxima



Изоляторы шинные «Мост» EKF PROxima предназначены для установки и закрепления электротехнической медной или алюминиевой шины в электротехнические шкафы, для организации сборных шин, а также для закрепления вертикальных ответвлений от сборных шин. Изолятор имеет трехфазное исполнение и возможность установки и закрепления в нем трех типоразмеров сечения шин: 5 и 10 мм с одной стороны и 8 мм – с другой.



Быстрый и удобный монтаж



Полный комплект для создания шинной системы: изоляторы, шпильки, силиконовые изолирующие втулки и метизы



Возможность использования трех и двух типоразмеров шин одновременно



Регулируемое расстояние между изоляторами позволяет использовать шины шириной до 100 мм



Шины располагаются вертикально для лучшего охлаждения



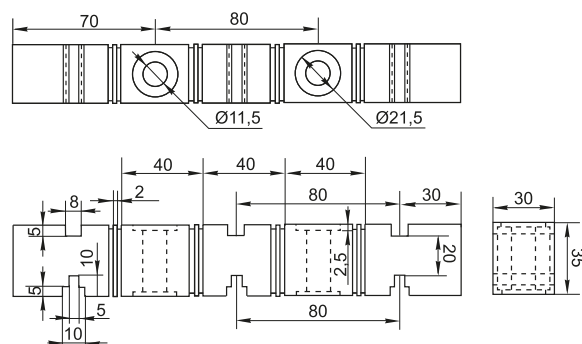
Материал устойчив к механическим воздействиям

Наименование	Макс. рабочий ток, А	Масса нетто, кг	Артикул
Изолятор шинный «Мост» 3Ф 1610S EKF PROxima	2000	0,65	plc-br-3p-1610

ТЕХНИЧЕСКИЕ ХАРАКТЕРИСТИКИ

Параметры	Значение
Высота закрепляемых шин, мм	40...100
Ширина закрепляемых шин, мм	5; 8; 10
Стандартные сечения шин, мм	5 x 40; 5 x 40; 5 x 60; 5 x 100; 8 x 80; 8 x 100; 10 x 50; 10 x 50; 10 x 60; 10 x 80; 10 x 100
Расстояние между шинами, мм	80
Механическая разрушающая сила на сдвиг, кН	Не менее 20
Максимальный ток, А	2000 (по медной шине)
Номинальное рабочее напряжение, В	1000
Выдерживаемое напряжение, кВ	3,5
Выдерживаемое импульсное напряжение, кВ	9
Момент затяжки болтов, Н·м	20
Масса комплекта изоляторов, кг	0,65
Рабочая температура, °С	От -40 до +130

Габаритные и установочные размеры



Типовая комплектация

- Изоляторы шинные «Мост» EKF PROxima – 2 шт.
- Шпилька для соединения изоляторов между собой – 2 шт.
- Силиконовые изолирующие втулки – 2 шт.
- Метизы: гайки – 4 шт., шайбы – 4 шт.
- Паспорт.

Изолятор для шин EKF PROxima

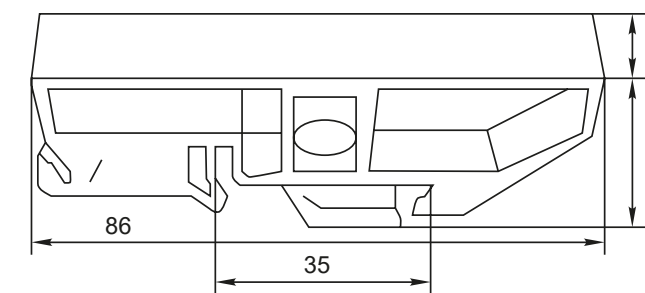
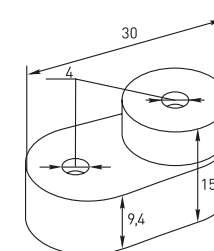


Изолятор для шин EKF PROxima используется для установки в корпусах электрощитов. Изолятор для нулевой шины угловой: для установки нулевой рабочей шины на монтажную панель. Изолятор для нулевой шины на DIN-рейку: для установки нулевой рабочей шины на стандартную DIN-рейку шириной 35 мм.

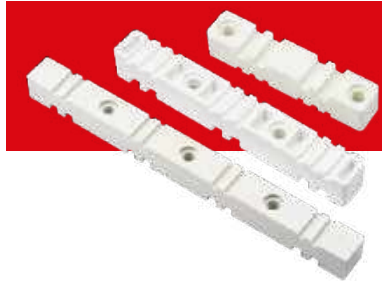
Изображение	Наименование	Артикул
	Изолятор угловой «Стойка» синий EKF PROxima	ak-1-1
	Изолятор на DIN-рейку синий EKF PROxima	ak-1-3

Изображение	Наименование	Артикул
	Изолятор угловой «Стойка» желтый EKF PROxima	ak-1-1-y
	Изолятор на DIN-рейку желтый EKF PROxima	ak-1-4-y

Габаритные и установочные размеры

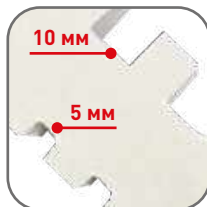


Изоляторы для плоских шин EKF PROxima



ГАРАНТИЯ
7
ЛЕТ
EAC

Изоляторы предназначены для установки плоских медных и алюминиевых силовых шин толщиной 5 и 10 мм в составе шинных сборок в низковольтных комплектных устройствах. Изоляторы имеют двух-, трех- и четырехфазное исполнение с пазами для установки шин с обеих сторон. Поставляются по две штуки без дополнительного крепежа.



Универсальность в применении для шин толщиной 5 и 10 мм



Наличие двух-, трех- и четырехполюсных исполнений



Высокая прочность материала



Возможность применения в НКУ на большие мощности



Наличие комплектов втулочных изоляторов различной длины и высоты для шин шириной от 40 до 150 мм

Изображение	Наименование	Количество полюсов	Артикул
	Шинодержатель для плоских шин 5/10 мм 2P EKF PROxima	2P	BFS180
	Шинодержатель для плоских шин 5/10 мм 3P EKF PROxima	3P	BFS270
	Шинодержатель для плоских шин 5/10 мм 4P EKF PROxima	4P	BFS400

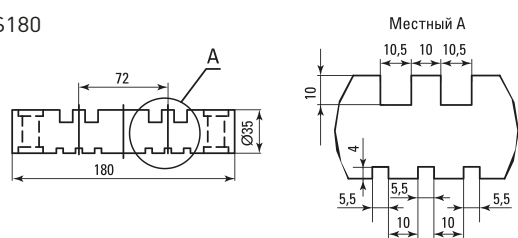
Наименование	Длина, мм	Наружный диаметр, мм.	Метрический размер болта	Артикул
Втулочный изолятор D=40 мм со шпилькой и крепежом (2 шт.) EKF PROxima	40	12	M8	BSS40FA
Втулочный изолятор D=50 мм со шпилькой и крепежом (2 шт.) EKF PROxima	50	12	M8	BSS50FA
Втулочный изолятор D=60 мм со шпилькой и крепежом (2 шт.) EKF PROxima	60	12	M8	BSS60FA
Втулочный изолятор D=70 мм со шпилькой и крепежом (2 шт.) EKF PROxima	70	12	M8	BSS70FA
Втулочный изолятор D=90 мм со шпилькой и крепежом (2 шт.) EKF PROxima	90	12	M8	BSS90FA
Втулочный изолятор D=110 мм со шпилькой и крепежом (2 шт.) EKF PROxima	110	12	M8	BSS110FA
Втулочный изолятор D=150 мм со шпилькой и крепежом (2 шт.) EKF PROxima	150	12	M8	BSS150FA

ТЕХНИЧЕСКИЕ ХАРАКТЕРИСТИКИ

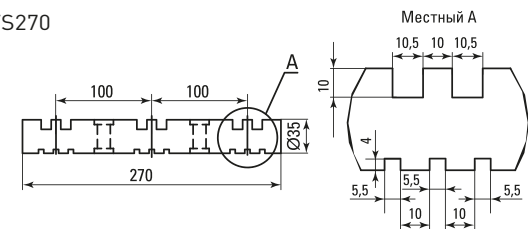
Параметры	Значение		
	BFS180	BFS270	BFS400
Количество полюсов	2	3	4
Расстояние между центрами фаз, мм	72	100	106
Толщина устанавливаемых шин, мм	5/10		
Максимальный ток, А	4000		
Плотность материала, г/см ³	1,40		
Прочность на изгиб, МПа	100		
Теплостойкость, °С	180		
Электрическая прочность, кВ/мм	18		
Температура эксплуатации, °С	От -40 до +130		
Масса, кг	0,32	0,43	0,77

Габаритные и установочные размеры

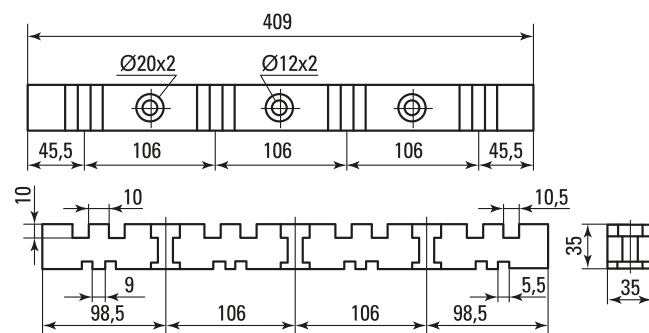
BFS180



BFS270



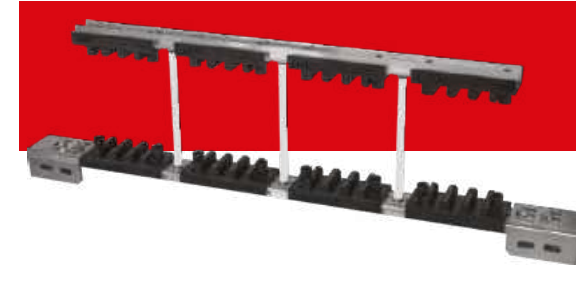
BFS400



Типовая комплектация

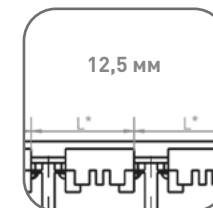
- Шинодержатель для плоских шин 5/10 мм EKF PROxima поставляется в групповой упаковке по 2 шт.
- Паспорт – 1 шт. на одну упаковку.

Система наборных шинодержателей EKF PROxima

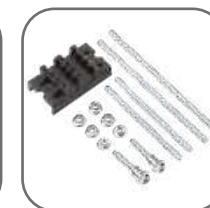


ГАРАНТИЯ
7
ЛЕТ
EAC

Система наборных шинодержателей позволяет создать требуемую конфигурацию шинодержателя в зависимости от требований проекта. Основанием служит прочный алюминиевый перфорированный профиль, на который насаживаются изоляторы для установки силовых шин ребром. Изоляторы имеют различное исполнение, обеспечивающее возможность установки шин толщиной 5 и 10 мм в количестве от двух до четырех на одну фазу. В составе комплекта идет необходимый крепеж: гайки, шпильки, винты.



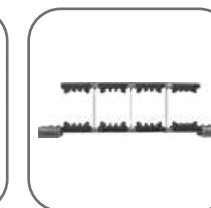
Регулируемое межполюсное расстояние с шагом, кратным 12,5 мм



Возможность выбора различных вариантов установки шин



Полностью укомплектованные элементы крепежом шинодержателя



Простой и понятный монтаж

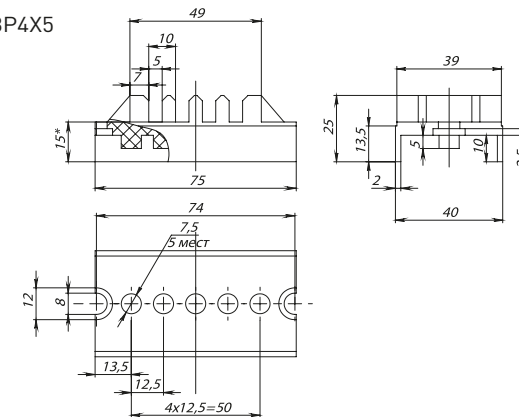
Наименование	Количество фаз	Количество шин на фазу	Толщина шин, мм	Артикул
Шинодержатель наборный 4Пх4х5 мм EKF PROxima	4	4	5	BSK4P4X5
Шинодержатель наборный 4Пх2х10 мм EKF PROxima		2	10	BSK4P2X10
Шинодержатель наборный 4Пх3х10 мм EKF PROxima		3	10	BSK4P3X10
Шинодержатель наборный 3Пх4х5 мм EKF PROxima	3	4	5	BSK3P4X5
Шинодержатель наборный 3Пх2х10 мм EKF PROxima		2	10	BSK3P2X10
Шинодержатель наборный 3Пх3х10 мм EKF PROxima		3	10	BSK3P3X10

Дополнительные аксессуары

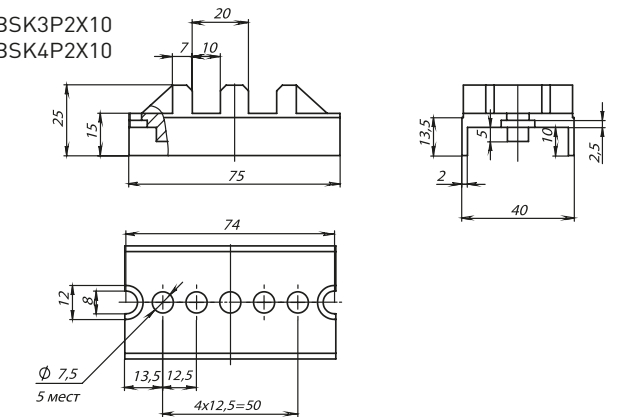
Наименование	Мин. длина, м	Артикул
Крепеж для профиля шинодержателя наборного EKF PROxima	-	BSKFA
Изолятор шпильки M4 EKF PROxima	10	BSKSM4
Профиль алюминиевый для наборных шинодержателей EKF PROxima	2	BSKP2

Габаритные и установочные размеры

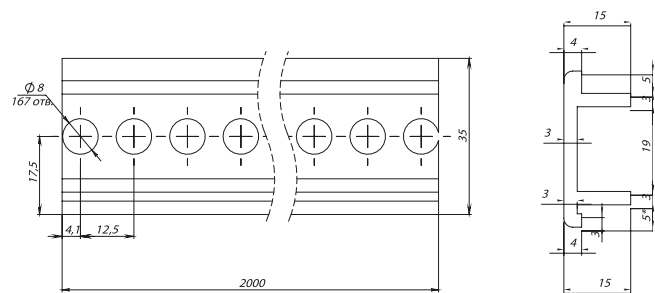
BSK3P4X5



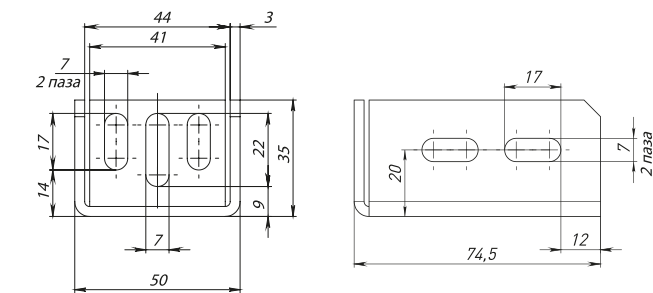
BSK3P2X10
BSK4P2X10



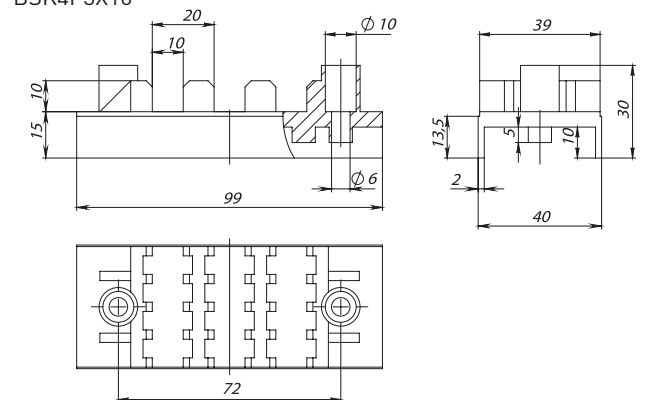
BSKP2



BSKFA



BSK3P3X10
BSK4P3X10



Кабельные вводы (сальники) «пирамидка» EKF PROxima



Кабельные вводы (сальники) EKF PROxima служат для ввода проводов и кабелей в распределительные щиты, распаячные коробки, боксы и для защиты самой сборки от проникновения внутрь пыли и влаги.



Надежная защита оболочки (степень защиты IP54)

Выполнен из эластичного полимера

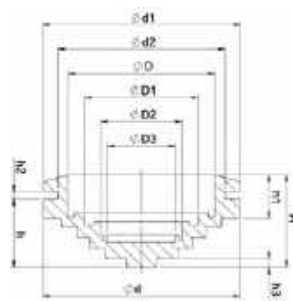
Толщина не изменяется на всех слоях

Наименование	Размеры, мм														Артикул
	D	D1	D2	D3	D4	d	d1	d2	d3	H	h	h1	h2	h3	
Сальник d = 20 мм [Дотв. бокса 23 мм] EKF PROxima	20	14	11,6	-	8	27	26	22	22	15	10,5	8,6	2	1,6	as-20
Сальник d = 25 мм [Дотв. бокса 28 мм] EKF PROxima	25	21	15	-	11	35	35	28	28	16	11,2	8	1	1,6	as-25
Сальник d = 26 мм [Дотв. бокса 32 мм] EKF PROxima	26	20	15	-	11	36	36	31	31	17	11,9	8,5	1,3	1,7	as-32
Сальник d = 32 мм [Дотв. бокса 37 мм] EKF PROxima	30,5	25,8	21	16,5	11	46	45	37	36,4	20	14,1	9	3,4	2,2	as-38
Сальник d = 40 мм [Дотв. бокса 49 мм] EKF PROxima	41,3	31,6	24,4	17,5	11	56	55,6	49	48,4	19,7	15,1	9,2	2,5	2,1	as-40

ТЕХНИЧЕСКИЕ ХАРАКТЕРИСТИКИ

Параметры	Значения
Степень защиты по ГОСТ 14254	IP 54
Диапазон рабочих температур, °C	От -40 до +80
Материал	Эластичный полимер
Цвет	Серый

Габаритные и установочные размеры



Сальники серии PG EKF PROxima



Сальники PG EKF PROxima устанавливаются в места ввода проводов в распределительные щиты с целью защиты проводников от механического повреждения и защиты самой сборки от проникновения пыли и влаги в месте ввода. Состоят из стопорной гайки, корпуса, зубчатой муфты, гайки-коллачка, сальника и прокладки (выполненных из неопрена). Применяются в комплексных оболочках (сборки, шкафы, распределительные коробки и пр.) для достижения степени защиты IP54.



Увеличенный срок службы | Надежная защита оболочки (степень защиты IP54) | Производство в РФ | Дополнительные фиксирующие зубья | Метрическая резьба | Материал корпуса Армлен, сальники устойчивы к атмосферным факторам

Изображение	Наименование	Диаметр кабеля, мм	W (под ключ), мм	Шаг метрической резьбы, мм	AG, мм	M, мм	GL, мм	H, мм	Артикул
	Сальник PG7 EKF PROxima	3-6,5	16/18	1,25	7	11	8	22	plc-pg-7*
	Сальник PG9 EKF PROxima	4-8	19/21	1,5	9	15	8	26	plc-pg-9*
	Сальник PG11 EKF PROxima	5-10	22/24	1,5	11	18	8	27	plc-pg-11*
	Сальник PG13,5 EKF PROxima	6-12	24/27	1,5	13,5	20	9	28	plc-pg-13,5*
	Сальник PG16 EKF PROxima	10-14	24	1,5	15,8	20	10,5	23,5	plc-pg-16*
	Сальник PG19 EKF PROxima	12-15	26	1,5	18,5	22	10,8	25	plc-pg-19*
	Сальник PG21 EKF PROxima	13-18	32	1,5	22,3	27	11,3	30,5	plc-pg-21*
	Сальник PG25 EKF PROxima	16-21	35/37	1,5	25,5	30	10,5	35,5	plc-pg-25*
	Сальник PG29 EKF PROxima	18-25	45	1,5	29	36	15,5	42,5	plc-pg-29*
	Сальник PG36 EKF PROxima	22-32	51/57	1,5	36	46	14	48	plc-pg-36
	Сальник PG42 EKF PROxima	32-38	59/65	1,5	42	53	14	49	plc-pg-42
	Сальник PG48 EKF PROxima	37-44	65/70	1,5	48	59	14	50	plc-pg-48

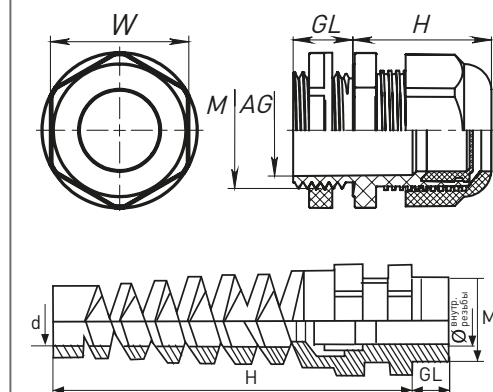
* При добавлении «-г» в конце артикула можно заказать сальники в розничной упаковке 20 шт.

Изображение	Наименование	Диаметр кабеля, мм	Под ключ, мм	M, мм	H, мм	d, мм	GL, мм	Ø	Цвет	Артикул
	Сальник PG7 с гибким отводом EKF PROxima	3-6,5	16/17	7	65	7,5	8	11	Черный RAL9005	plc-pg-7-g
	Сальник PG9 с гибким отводом EKF PROxima	4-8	19/20	9	70	9	8	15		plc-pg-9-g

ТЕХНИЧЕСКИЕ ХАРАКТЕРИСТИКИ

Параметры	Значения
Степень защиты по ГОСТ 14254	IP 54
Диапазон рабочих температур, °C	От -40 до +80
Материал	Армлен
Цвет	Серый, черный (PG с гибким вводом)
Испытание нитью накала IEC 60 695-2-11	750 °C

Габаритные и установочные размеры



Сальники серии MG EKF PROxima



ГАРАНТИЯ
7 ЛЕТ

IP68

-40°C
+80°C

Сальники серии MG EKF PROxima устанавливаются в места ввода проводов в распределительные щиты. Состоят из стопорной гайки, корпуса, зубчатой муфты, гайки-колпачка, сальника и прокладки (выполненных из неопрена).

Применяются в комплексных оболочках (сборки, шкафы, распределительные коробки и пр.) для достижения степени защиты IP68.



Надежная защита оболочки (степень защиты IP68)

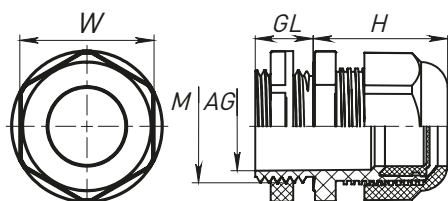
Увеличенный срок службы

Наименование	Диаметр кабеля, мм	W (под ключ), мм	AG, мм	M, мм	GL, мм	H, мм	Цвет	Артикул
Сальник MG12 EKF PROxima	5-7	19	8	12	8,5	26,5	Черный RAL 9005	plc-mg-12
Сальник MG16 EKF PROxima	7-10	22	10	16	15	27		plc-mg-16
Сальник MG20 EKF PROxima	10-13	27	14	20	14,8	32,2		plc-mg-20
Сальник MG25 EKF PROxima	13-18	33	18	25	15	32		plc-mg-25
Сальник MG32 EKF PROxima	18-24	41	25	32	15	41		plc-mg-32
Сальник MG40 EKF PROxima	24-30	50	32	40	20	43		plc-mg-40
Сальник MG50 EKF PROxima	30-40	62	42	50	22	53		plc-mg-50
Сальник MG63 EKF PROxima	40-50	75	52	63	26	58		plc-mg-63

ТЕХНИЧЕСКИЕ ХАРАКТЕРИСТИКИ

Параметры	Значения
Степень защиты по ГОСТ 14254	IP 68
Диапазон рабочих температур, °C	От -45 до +105
Материал	РА66
Цвет	Черный
Испытание нитью накала IEC 60 695-2-11	960 °C

Габаритные и установочные размеры



Особенности эксплуатации и монтажа

- Монтаж сальников должен осуществляться при температуре от -15 до +40 °C.
- Порядок монтажа:
 - установить сальник в монтажное отверстие корпуса и затянуть фиксирующую гайку;
 - ослабить уплотняющую гайку и ввести проводник через сальник;
 - затянуть уплотняющую гайку, обеспечив надежное крепление и обжатие проводника.
- В течение всего срока эксплуатации необходимо проводить периодические осмотры на предмет возникновения повреждений, возникших в процессе эксплуатации.



Сальники металлические серии MGM EKF PROxima



ГАРАНТИЯ
7 ЛЕТ

IP68

-40°C
+100°C

Сальники металлические MGM EKF PROxima состоят из стопорной гайки, корпуса, уплотнительной гайки (выполненных из никелированной латуни), зубчатой муфты (нейлон), уплотнителя (неопрен) и круглого уплотнительного кольца. Применяются в комплексных оболочках для достижения степени защиты IP68. Рекомендуются к применению при организации кабельного ввода в шкафах из нержавеющей стали или окрашенного металла.



Надежная защита оболочки (степень защиты IP68)

Увеличенный срок службы

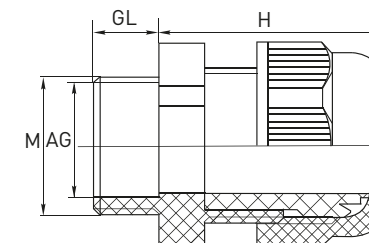
- Высокая стойкость к воздействию агрессивных сред, таких как водно-солевые растворы, углекислый газ, органические кислоты
- Стойкость к синтетическим маслам и всем видам топлива

Наименование	Диаметр кабеля, мм	Под ключ, мм	AG, мм	M, мм	GL, мм	H, мм	Артикул
Сальник MGM12 EKF PROxima	3-7	14	7	12	6	17	plc-mgm-12
Сальник MGM16 EKF PROxima	4-8	17/18	8,5	16	7	21	plc-mgm-16
Сальник MGM19 EKF PROxima	6-10	20	10	18	7	21	plc-mgm-19
Сальник MGM20 EKF PROxima	8-12	22	12	20	8	23	plc-mgm-20
Сальник MGM22 EKF PROxima	10-14	24	14	22	8	23	plc-mgm-22
Сальник MGM25 EKF PROxima	10-14	24/27	14	25	8	23	plc-mgm-25
Сальник MGM25 EKF PROxima	13-18	30	18	27	8	26	plc-mgm-25-18
Сальник MGM30 EKF PROxima	13-18	30/34	18	30	8	27	plc-mgm-30
Сальник MGM32 EKF PROxima	15-22	34	22	32	9	27	plc-mgm-32
Сальник MGM40 EKF PROxima	22-28	43	27	40	10	34	plc-mgm-40
Сальник MGM48 EKF PROxima	25-32	50/52	32	48	10	38	plc-mgm-48
Сальник MGM54 EKF PROxima	25-32	58	37	54	12	41	plc-mgm-54
Сальник MGM63 EKF PROxima	37-44	64/68	44	63	12	41	plc-mgm-63
Сальник MGM75 EKF PROxima	42-52	76/78	53	75	15	45	plc-mgm-75

ТЕХНИЧЕСКИЕ ХАРАКТЕРИСТИКИ

Параметры	Значения
Степень защиты по ГОСТ 14254	IP68
Диапазон рабочих температур	От -40 до +100°C
Максимальная кратковременно выдерживаемая температура	+120°C
Материал корпуса	Латунь никелированная
Материал уплотнителя	Неопрен
Материал муфты	Нейлон
Тип резьбы	Метрическая

Габаритные и установочные размеры



Особенности эксплуатации и монтажа

- Монтаж сальников должен осуществляться при температуре от -15 до +40 °C.
- Порядок монтажа:
 - установить сальник в монтажное отверстие корпуса и затянуть фиксирующую гайку;
 - ослабить уплотняющую гайку и ввести проводник через сальник;
 - затянуть уплотняющую гайку, обеспечив надежное крепление и обжатие проводника.
- В течение всего срока эксплуатации необходимо проводить периодические осмотры на предмет возникновения повреждений, возникших в процессе эксплуатации.

Фланец мембранный для шкафа IP54 EKF PROxima



Фланец мембранный состоит из пластикового корпуса, резиновой мембраны и кронштейнов крепления с уплотнительными кольцами. Применяются в электрощитах для удобства организации герметичного ввода проводников и достижения степени защиты IP54.



Надежная защита оболочки (степень защиты IP54)

Возможность организации ввода проводников различного диаметра

Стойкость к синтетическим маслам и всем видам топлива

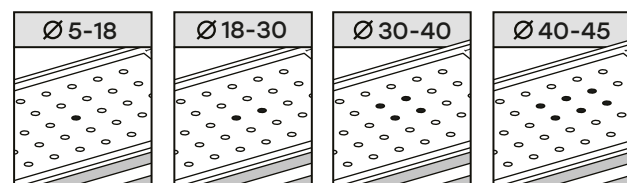
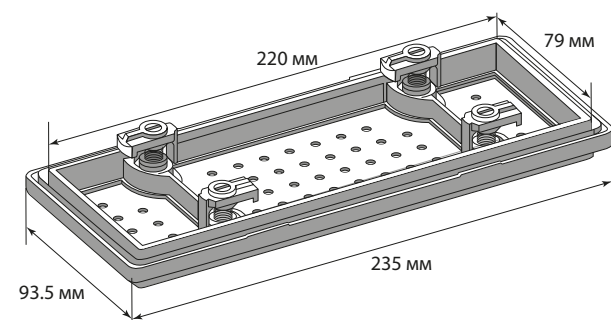
- Увеличенный срок службы
- Антивандалные винты со срезом защищают от снятия посторонними лицами

Наименование	Степень защиты по ГОСТ 14254	Габаритные размеры, мм	Размеры монтажного окна, мм	Диаметр отверстий мембраны, мм	Материал корпуса	Температура, °C	Материал уплотнителя	Артикул
Фланец мембранный для шкафа IP54 EKF PROxima	IP54	235 × 93,5	220 × 79 (±1)	4	Пластик	От -5 до +40	Резина	plc-df-w

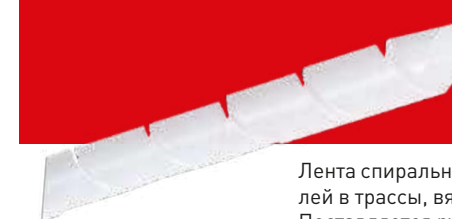
ТЕХНИЧЕСКИЕ ХАРАКТЕРИСТИКИ

Параметры	Значения
Степень защиты по ГОСТ 14254	IP54
Габаритные размеры, мм	235 × 93,5
Размеры монтажного окна, мм	220 × 79 (±1 мм)
Материал корпуса	Пластик
Материал уплотнителя	Резина

Габаритные и установочные размеры



Лента спиральная монтажная серии SWB EKF PROxima



Лента спиральная монтажная SWB EKF PROxima (spiral wrapping band) применяется для объединения кабелей в трассы, вязки в жгуты и разводки проводов, защиты кабелей от трения и механических повреждений. Поставляется рулонами по 10 м.



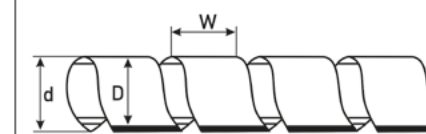
Материал: полиэтилен высокого давления с добавлением компонентов, препятствующих горению

Удобство создания жгутов из проводников для упорядочивания и эстетического вида в сборках и шкафах

ТЕХНИЧЕСКИЕ ХАРАКТЕРИСТИКИ

Параметры	Значения
Материал корпуса	Полиэтилен, не распространяющий горение
Диапазон рабочих температур, °C	От -25 до +85

Габаритные и установочные размеры

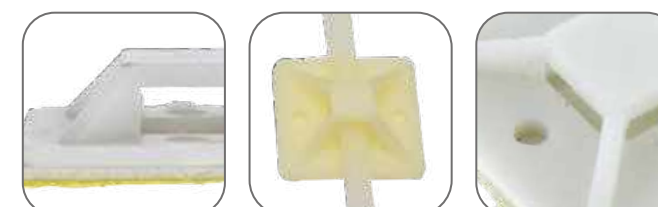


Наименование	Диаметр обвязываемого жгута, мм	Размеры, мм			Артикул
		D	d	W	
Лента SWB-06 EKF PROxima	4-50	6	4	6	plc-swb-06
Лента SWB-08 EKF PROxima	6-60	8	6	10	plc-swb-08
Лента SWB-10 EKF PROxima	7,5-60	10	7,5	11,4	plc-swb-10
Лента SWB-12 EKF PROxima	9-65	12	9	15	plc-swb-12
Лента SWB-15 EKF PROxima	12-75	15	12	16	plc-swb-15
Лента SWB-19 EKF PROxima	15-100	19	15	20	plc-swb-19
Лента SWB-24 EKF PROxima	20-130	24	21	22	plc-swb-24

Площадка самоклеющаяся под хомут EKF PROxima



Площадка самоклеющаяся под хомут EKF PROxima предназначена для крепления монтажных поясков на ровных поверхностях. С самоклеющимся слоем. Изготовлена из Nylon 6.6, устойчивого к старению, воздействию солей, ультрафиолета, кислот, щелочей, спирта, бензина и масел.



Увеличенный клеевой слой гарантирует надежное крепление к поверхности

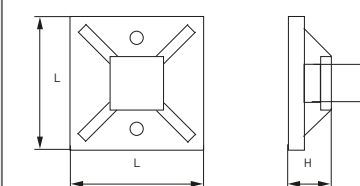
Сквозные отверстия с четырех сторон для универсальности монтажа кабельных стяжек

На корпусе отверстия для крепления к поверхности винтами или саморезами

ТЕХНИЧЕСКИЕ ХАРАКТЕРИСТИКИ

Параметры	Значения
Рабочая температура, °C	От -40 до +85
Впитывание воды, %	2-2,5
Температура плавления, °C	+255

Габаритные и установочные размеры



Наименование	Размеры, мм			Артикул	
	L	H	ширина проема под поясok (B), мм	белая	черная
Площадка самоклеющаяся 20x20 EKF PROxima	20	4,5	3,6	plc-20x20*	plc-20x20-b
Площадка самоклеющаяся 25x25 EKF PROxima	25	6,5	7,6	plc-25x25*	plc-25x25-b
Площадка самоклеющаяся 30x30 EKF PROxima	30	9,0	9,0	plc-30x30*	plc-30x30-b
Площадка самоклеющаяся 40x40 EKF PROxima	40	7,5	11,5	plc-40x40	plc-40x40-b

* При добавлении «-г» в конце артикула можно заказать площадку в розничной упаковке 20 шт.

Универсальный шинодержатель US EKF PROxima





Универсальный шинодержатель US 12 x 5 - 10 x 30 EKF PROxima предназначен для крепления и фиксации электротехнических шин плашмя, используется внутри распределительных и вводно-распределительных устройств.



Возможность создания шинных систем без сверления и пробивания шин



Возможность установки в шинодержатель шины толщиной от 5 до 10 мм и высотой от 12 до 30 мм



Возможность установки горизонтально



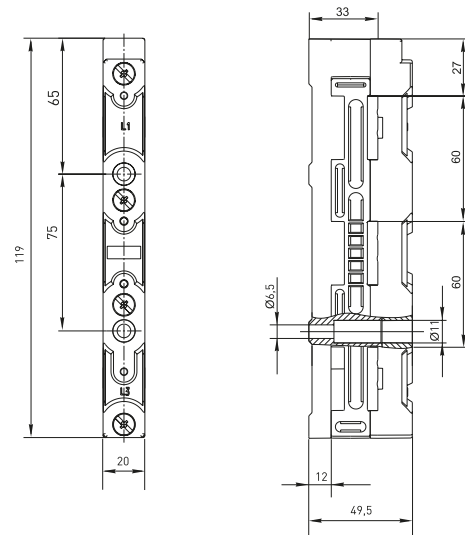
Возможность установки вертикально

Наименование	Масса нетто, кг	Артикул
Универсальный шинодержатель US 12 x 5 - 10 x 30 EKF PROxima	0,1	us-12.5-10.30

ТЕХНИЧЕСКИЕ ХАРАКТЕРИСТИКИ

Параметры	Значение
Температурная устойчивость, °C	130
Расстояние между центрами шин, мм	60
Момент затяжки, Н·м	3-5
Материал	Полиамид PA 6,6
Номинальный ток, А	630
Номинальное рабочее напряжение, В	400
Выдерживаемое напряжение, кВ	3,5
Выдерживаемое импульсное напряжение, кВ	10
Количество полюсов	3P
Для шин, мм	12 x 5 - 10 x 30

Габаритные и установочные размеры



Типовая комплектация

- Универсальный шинодержатель US 12 x 5 - 10 x 30 EKF PROxima.
- Вкладыш с описанием.

Обогреватель на Din-рейку IP20 EKF PROxima







Легкий корпус из анодированного алюминия



Широкий диапазон мощностей



Установка на DIN-рейку

Обогреватель на DIN-рейку IP20 EKF PROxima предназначен для обогрева электрооборудования в электротехнических шкафах. Предотвращает образование конденсата, появление коррозии и падение температуры ниже минимального значения. Защищает от замерзания электронные компоненты. Предназначен для длительного режима работы. Конструкция алюминиевого профиля обеспечивает естественную конвекцию воздуха, благодаря чему достигается равномерное распределение температуры.

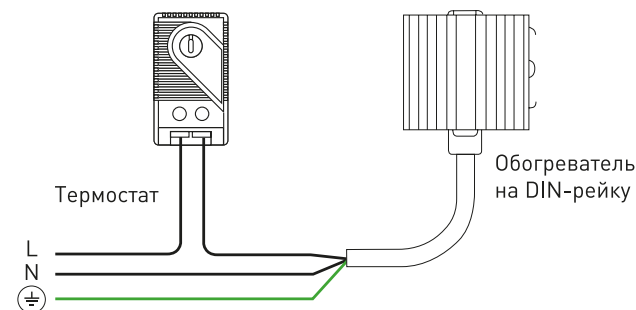
Наименование	Мощность нагрева, Вт	Масса нетто, кг	Артикул
Обогреватель на DIN-рейку 15 Вт 230В IP20 EKF PROxima	15	0,3	heater-15-20
Обогреватель на DIN-рейку 30 Вт 230В IP20 EKF PROxima	30	0,3	heater-30-20
Обогреватель на DIN-рейку 60 Вт 230В IP20 EKF PROxima	60	0,5	heater-60-20
Обогреватель на DIN-рейку 100 Вт 230В IP20 EKF PROxima	100	0,5	heater-100-20
Обогреватель на DIN-рейку 150 Вт 230В IP20 EKF PROxima	150	0,7	heater-150-20

ТЕХНИЧЕСКИЕ ХАРАКТЕРИСТИКИ

Параметры	Значения
Номинальное напряжение, В	120-240*
Нагревательный элемент	Позистор (PTC)
Радиатор	Анодированный алюминиевый профиль
Цвет корпуса	Черный
Подключение	Кабель 3 x 0,75 мм ² (снизу), длина 1 м
Способ установки	На DIN-рейку 35 мм
Монтажное положение	Вертикальное
Степень защиты по ГОСТ 14254-96	IP20
Класс защиты	I (провод заземления)
Климатическое исполнение по ГОСТ 15150-69	УХЛ3
Температура хранения / эксплуатации, °C	От -40 до +70
Влажность при хранении / эксплуатации, %	Не более 90%, без образования конденсата
Температура поверхности радиатора, °C	100

*При работе нагревателя от напряжения ниже 140 В мощность нагрева снижается на 10 %

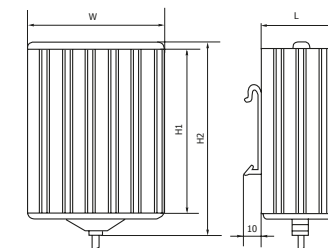
Особенности эксплуатации и монтажа



Используемый нагревательный элемент позистор (PTC) не требует защиты от перегрева нагревателя, но не заменяет применение термостата для регулирования температуры воздуха. Термостат приобретается отдельно. Установка прибора на DIN-рейку в вертикальном положении. Для обеспечения свободной циркуляции воздуха необходим зазор между радиатором нагревателя и установленным оборудованием или проводкой не менее 50 мм. Обогреватели, имеющие внешние механические повреждения, эксплуатировать запрещено.

ВНИМАНИЕ! Будьте осторожны при работе с нагревателем. Не накрывать нагреватель! Не касаться включенного нагревателя, это может привести к ожогу! Не использовать в агрессивной среде! Не монтировать на дерево, пластмассу и другие легковоспламеняющиеся материалы.

Габаритные и установочные размеры



Артикул	H1, мм	H2, мм	W, мм	L, мм
heater-15-20	65	85	70	50
heater-30-20	65	85	70	50
heater-60-20	140	160	70	50
heater-100-20	140	160	70	50
heater-150-20	220	240	70	50

Типовая комплектация

- Обогреватель на DIN-рейку IP20 EKF PROxima.
- Паспорт.

Обогреватель на Din-рейку клеммный IP20 EKF PROxima



Обогреватель на DIN-рейку клеммный IP20 EKF PROxima предназначен для обогрева электрооборудования в электротехнических шкафах. Предотвращает образование конденсата, появление коррозии и падение температуры ниже минимального значения. Защищает от замерзания электронные компоненты. Предназначен для длительного режима работы. Конструкция алюминиевого профиля обеспечивает естественную конвекцию воздуха, благодаря чему достигается равномерное распределение температуры. Подключение через клеммы ускоряет процесс монтажа.



Быстрое подключение через клеммы
Легкий корпус из анодированного алюминия
Установка на DIN-рейку

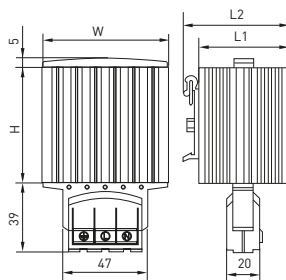
Наименование	Мощность нагрева, Вт	Масса нетто, кг	Артикул
Обогреватель на DIN-рейку клеммный 15Вт 230В IP20 EKF PROxima	15	0,3	heater-click-15-20
Обогреватель на DIN-рейку клеммный 30Вт 230В IP20 EKF PROxima	30		heater-click-30-20
Обогреватель на DIN-рейку клеммный 45Вт 230В IP20 EKF PROxima	45		heater-click-45-20
Обогреватель на DIN-рейку клеммный 60Вт 230В IP20 EKF PROxima	60	0,4	heater-click-60-20
Обогреватель на DIN-рейку клеммный 75Вт 230В IP20 EKF PROxima	75	0,5	heater-click-75-20
Обогреватель на DIN-рейку клеммный 100Вт 230В IP20 EKF PROxima	100		heater-click-100-20
Обогреватель на DIN-рейку клеммный 150Вт 230В IP20 EKF PROxima	150		heater-click-150-20

ТЕХНИЧЕСКИЕ ХАРАКТЕРИСТИКИ

Параметры	Значения
Номинальное напряжение, В	120–240*
Нагревательный элемент	Позистор (PTC)
Радиатор	Анодированный алюминиевый профиль
Цвет корпуса	Черный
Подключение	Клемник трехполюсный, до 2,5 мм ²
Способ установки	На DIN-рейку 35 мм
Монтажное положение	Вертикальное
Степень защиты по ГОСТ 14254-96	IP20
Класс защиты	I (провод заземления)
Климатическое исполнение по ГОСТ 15150-69	УХЛ3
Температура хранения / эксплуатации, °С	От -40 до +70
Влажность при хранении / эксплуатации, %	Не более 90%, без образования конденсата
Температура поверхности радиатора, °С	100

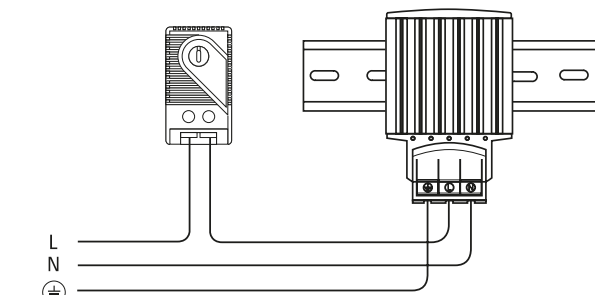
*При работе нагревателя от напряжения ниже 140 В мощность нагрева снижается на 10%

Габаритные и установочные размеры



Артикул	H, мм	W, мм	L, мм	L2, мм
heater-click-15-20	65	70	50	60
heater-click-30-20				
heater-click-45-20				
heater-click-60-20	140	70	50	60
heater-click-75-20				
heater-click-100-20				
heater-click-150-20	220			

Особенности эксплуатации и монтажа*



*Аналогично обогревателю на DIN-рейку IP20 EKF PROxima.

ВНИМАНИЕ! Будьте осторожны при работе с нагревателем. Не накрывать нагреватель! Не касаться включенного нагревателя, это может привести к ожогу! Не использовать в агрессивной среде! Не монтировать на дерево, пластмассу и другие легковоспламеняющиеся материалы.

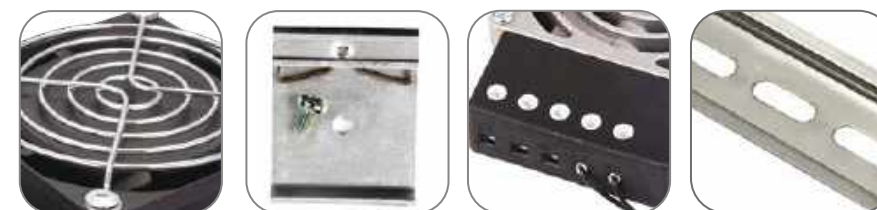
Типовая комплектация

- Обогреватель на DIN-рейку клеммный IP20 EKF PROxima.
- Паспорт.

Обогреватель на Din-рейку с вентилятором Quadro IP20 EKF PROxima



Обогреватель на DIN-рейку с вентилятором Quadro IP20 EKF PROxima предназначен для обогрева электрооборудования в электротехнических шкафах. Предотвращает образование конденсата, появление коррозии и падение температуры ниже минимального значения. Защищает от замерзания электронные компоненты. Предназначен для длительного режима работы. Нагревательный элемент обогревателя представляет собой мощный резистор.



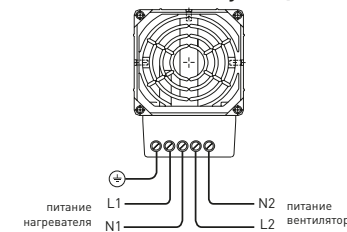
Быстрый обогрев пространства шкафа за счет встроенного вентилятора
Переносимое крепление для удобства монтажа
Быстрое подключение через клеммы
Установка на DIN-рейку

Наименование	Мощность нагрева, Вт	Производительность вентилятора, м ³ /ч	Масса нетто, кг	Артикул
Обогреватель на DIN-рейку с вентилятором Quadro 100Вт 230В IP20 EKF PROxima	100	35	0,6	heater-vent-q-100-20
Обогреватель на DIN-рейку с вентилятором Quadro 150Вт 230В IP20 EKF PROxima	150			heater-vent-q-150-20
Обогреватель на DIN-рейку с вентилятором Quadro 200Вт 230В IP20 EKF PROxima	200	108	0,9	heater-vent-q-200-20
Обогреватель на DIN-рейку с вентилятором Quadro 300Вт 230В IP20 EKF PROxima	300			heater-vent-q-300-20
Обогреватель на DIN-рейку с вентилятором Quadro 400Вт 230В IP20 EKF PROxima	400			heater-vent-q-400-20

ТЕХНИЧЕСКИЕ ХАРАКТЕРИСТИКИ

Параметры	Значения
Номинальное напряжение, В	230
Нагревательный элемент	Резистор
Радиатор	Литой алюминий
Цвет корпуса	Черный + серебро
Подключение	Винтовой зажим, до 2,5 мм ²
Способ установки	На DIN-рейку 35 мм
Монтажное положение	Горизонтальное, вентилятором вниз
Степень защиты по ГОСТ 14254-96	IP20
Класс защиты	I (провод заземления)
Климатическое исполнение по ГОСТ 15150-69	УХЛ3
Температура хранения / эксплуатации, °С	От -40 до +70
Влажность при хранении / эксплуатации, %	Не более 90%, без образования конденсата
Температура поверхности радиатора, °С	100

Особенности эксплуатации и монтажа



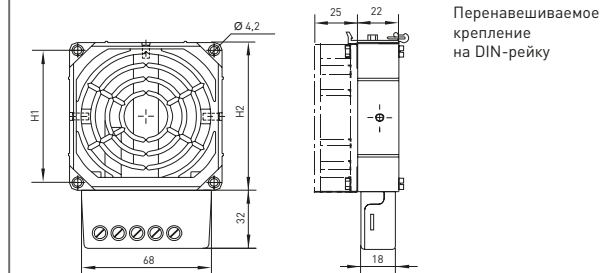
Нагреватель оснащен защитой от перегрева при отказе вентилятора, а также автоматическим повторным запуском. Для регулировки температуры необходимо использовать термостат (приобретается отдельно).

Монтаж и подключение должны выполняться квалифицированным электротехническим персоналом. Установка прибора на DIN-рейку в вертикальном положении. Для удобства монтажа крепление на DIN-рейку можно перевесить на другую сторону нагревателя. Для обеспечения свободной циркуляции воздуха необходим зазор меж-

ду радиатором нагревателя и установленным оборудованием или проводкой не менее 50 мм.

ВНИМАНИЕ! Будьте осторожны при работе с нагревателем. Нагреватель эксплуатировать только совместно с вентилятором! Не накрывать нагреватель! Не касаться включенного нагревателя, это может привести к ожогу! Не использовать в агрессивной среде! Не монтировать на дерево, пластмассу и другие легковоспламеняющиеся материалы.

Габаритные и установочные размеры



Артикул	H1, мм	H2, мм
heater-vent-q-100-20	71,5	80
heater-vent-q-150-20	71,5	80
heater-vent-q-200-20	104,8	119
heater-vent-q-300-20	104,8	119
heater-vent-q-400-20	104,8	119

Типовая комплектация

- Обогреватель на DIN-рейку с вентилятором Quadro IP20 EKF PROxima.
- Паспорт.

Обогреватель на монтажную панель пыле- и влагозащищенный компактный IP54 EKF PROxima



Обогреватель на монтажную панель пыле- и влагозащищенный компактный IP54 EKF PROxima предназначен для обогрева электрооборудования в малогабаритных электротехнических шкафах. Предотвращает образование конденсата, появление коррозии и падение температуры ниже минимального значения. Защищает от замерзания электронные компоненты. Предназначен для длительного режима работы. Может применяться в условиях повышенной влажности и пыли. Имеет компактные размеры, за счет чего может быть установлен в условиях ограниченного пространства.



Монтаж в любом положении

Защита от перегрева

Легкий корпус из анодированного алюминия

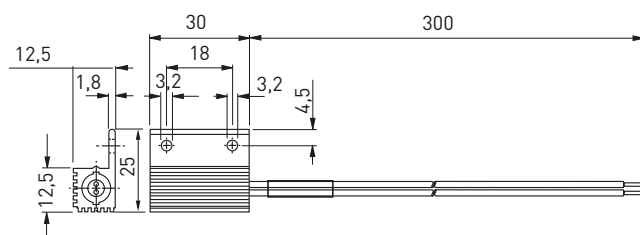
Наименование	Мощность нагрева, Вт	Масса нетто, кг	Артикул
Обогреватель на монтажную панель пыле- и влагозащищенный компакт 8Вт 230В IP54 EKF PROxima	8	0,02	heater-compact-8-54

ТЕХНИЧЕСКИЕ ХАРАКТЕРИСТИКИ

Параметры	Значения
Номинальное напряжение, В	120-240*
Нагревательный элемент	Позистор (PTC)
Радиатор	Анодированный алюминиевый профиль
Цвет корпуса	Серебро
Подключение	Кабель 2 × 0,75 мм ² , длина 30 см
Способ установки	На монтажную плату
Монтажное положение	Любое
Степень защиты по ГОСТ 14254-96	IP54
Класс защиты	II (защитная изоляция)
Климатическое исполнение по ГОСТ 15150-69	УХЛ3
Температура хранения / эксплуатации, °С	От -40 до +70 °С
Влажность при хранении / эксплуатации, %	Не более 90%, без образования конденсата
Температура поверхности радиатора, °С	150

*При работе нагревателя от напряжения ниже 140 В мощность нагрева снижается на 10%.

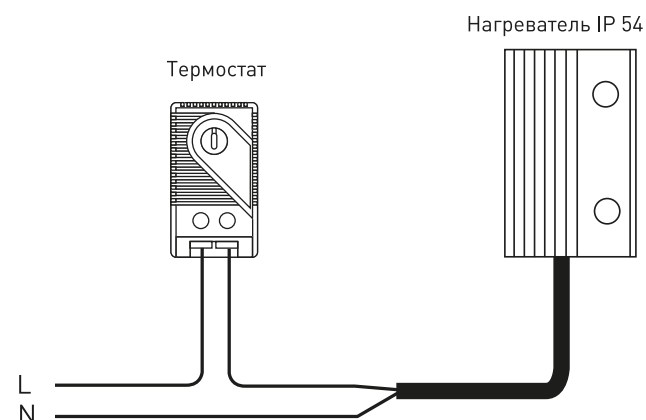
Габаритные и установочные размеры



Особенности эксплуатации и монтажа

Используемый нагревательный элемент позистор (PTC) не требует защиты от перегрева нагревателя, но не заменяет применение термостата для регулирования температуры воздуха. Термостат приобретается отдельно. Прибор устанавливается при помощи винтового соединения. Рабочее положение любое. Для обеспечения свободной циркуляции воздуха необходим зазор между радиатором нагревателя и установленным оборудованием или проводкой не менее 50 мм.

Обогреватели, имеющие внешние механические повреждения, эксплуатировать запрещено!
ВНИМАНИЕ! Будьте осторожны при работе с нагревателем. Не накрывать нагреватель! Не касаться включенного нагревателя, это может привести к ожогу! Не использовать в агрессивной среде! Не монтировать на дерево, пластмассу и другие легковоспламеняющиеся материалы.



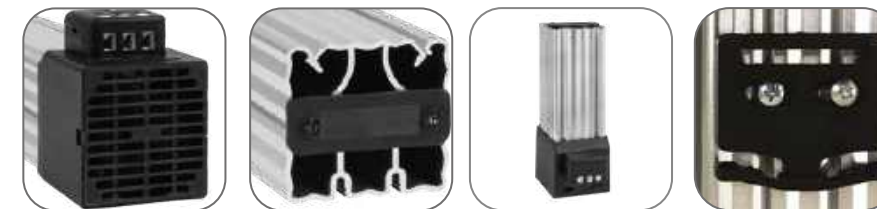
Типовая комплектация

1. Обогреватель на монтажную панель пыле- и влагозащищенный компактный IP54 EKF PROxima.
2. Паспорт.

Обогреватель с вентилятором вертикальный IP 20 EKF PROxima



Обогреватель с вентилятором вертикальный IP 20 EKF PROxima применяется в электротехнических шкафах для предотвращения образования конденсата, коррозии и колебаний температуры, для поддержания заданной температуры воздуха. Вентилятор обеспечивает быстрый нагрев и равномерное поддержание температуры. Подключение посредством нажимных клеммников упрощает монтаж и экономит время. Предназначен для длительного режима работы. Запрещается устанавливать нагреватель на огнеопасных материалах – дереве, легкоплавких пластмассах. Для защиты от перегрева необходимо подключение через термостат.



Быстрый обогрев пространства шкафа за счет наличия вентилятора

Равномерное распределение тепла

Компактные размеры

Установка на DIN-рейку

Наименование	Длина L, мм	Масса нетто, кг	Артикул
Обогреватель с вентилятором 200 Вт IP 20 EKF PROxima	182	0,8	mk-heatfan-plus-250
Обогреватель с вентилятором 400 Вт IP 20 EKF PROxima	222	1,2	mk-heatfan-plus-400

ТЕХНИЧЕСКИЕ ХАРАКТЕРИСТИКИ

Обогреватель

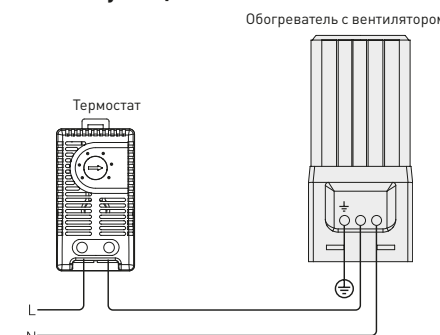
Параметры	Значения	
Мощность нагрева*, Вт	200	400
Номинальное напряжение, Un, В	230 AC	
Нагревательный элемент	Резистивный	
Крепление	На DIN-рейку	
Радиатор	Алюминиевый профиль, анодированный	
Материал блока крепления	Пластмасса UL94 V-0, черная	
Монтажное положение	Вертикальное	
Температура эксплуатации, °С	От -45 до +70	
Степень защиты	IP 20	
Влажность при эксплуатации/хранении, %	Макс. 90	
Температура поверхности, макс, °С	75	

* При температуре окружающей среды +20 °С.

Вентилятор

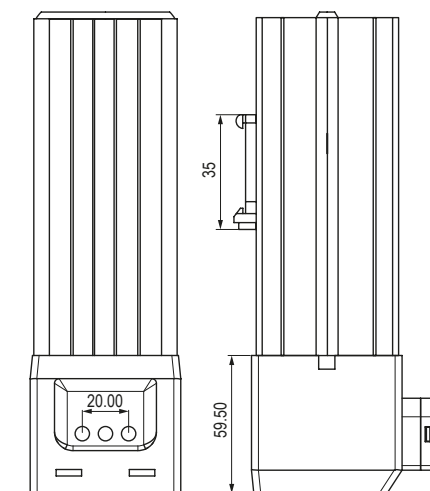
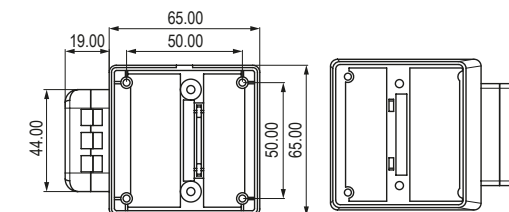
Параметры	Значения
Тип	Осевой вентилятор на шарикоподшипниках
Производительность	AC: 45 м ³ /ч (50 Гц) или 54 м ³ /ч (60 Гц), DC: 54 м ³ /ч
Срок службы	50 000 ч при +25 °С (+77 °F)

Особенности эксплуатации и монтажа



Монтаж и подключение обогревателя должны осуществляться квалифицированным электротехническим персоналом. Монтаж на 35 мм DIN-рейку. Для защиты от перегрева необходимо подключение через термостат.

Габаритные и установочные размеры



Типовая комплектация

1. Обогреватель с вентилятором вертикальный IP 20 EKF PROxima.
2. Паспорт.

Обогреватель в изолирующем корпусе с вентилятором и термостатом EKF PROxima



Обогреватель в изолирующем корпусе с вентилятором и термостатом EKF PROxima применяются в электротехнических шкафах для предотвращения образования конденсата, коррозии и колебаний температуры, для поддержания заданной температуры воздуха. Пластиковый корпус обеспечивает дополнительную электроизоляцию и защиту от прикосновения к нагревательному элементу. Монтаж обогревателя настенный.

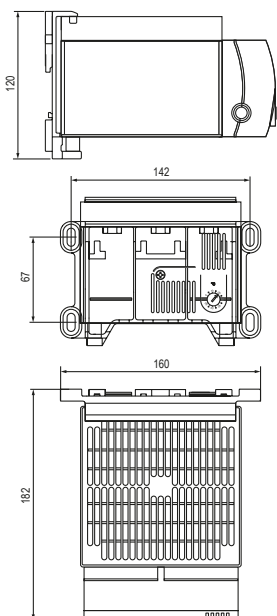


Компактный дизайн Возможен монтаж на DIN-рейку Широкий диапазон мощностей Изолированный корпус Встроенный термостат и вентилятор

Наименование	Мощность, Вт	Масса нетто, кг	Артикул
Обогреватель в изолирующем корпусе с вентилятором и термостатом 800 Вт, 230В EKF PROxima	800	1,3	HFT800C
Обогреватель в изолирующем корпусе с вентилятором и термостатом 900 Вт, 230В EKF PROxima	900	1,3	HFT900C
Обогреватель в изолирующем корпусе с вентилятором и термостатом 1000 Вт, 230В EKF PROxima	1000	1,3	HFT1000C
Обогреватель в изолирующем корпусе с вентилятором и термостатом 1200 Вт, 230В EKF PROxima	1200	1,3	HFT1200C

ТЕХНИЧЕСКИЕ ХАРАКТЕРИСТИКИ

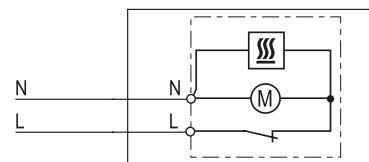
Габаритные и установочные размеры



Особенности эксплуатации и монтажа

Монтаж и подключение должны выполняться квалифицированным электротехническим персоналом.

Обогреватели, имеющие внешние механические повреждения, эксплуатировать запрещено! ВНИМАНИЕ! Будьте осторожны при работе с нагревателем. Не накрывать нагреватель! Не касаться включенного нагревателя, это может привести к ожогу! Не использовать в агрессивной среде! Не монтировать на дерево, пластмассу и другие легковоспламеняющиеся материалы.



Параметры	Значения			
	800	900	1000	1200
Мощность нагрева, Вт	800	900	1000	1200
Номинальное напряжение, Un, В	230АС			
Нагревательный элемент	Резистивный			
Крепление	На DIN-рейку / монтажную панель			
Монтажное положение	Вертикальное			
Подключение питания	2 винтовых зажима, сечение проводника 2,5 мм ² , момент затяжки 0,8 Н·м			
Радиатор	Алюминиевый профиль, анодированный			
Материал корпуса	Пластмасса UL94 V-0, черная			
Настраиваемая температура, °С	От 0 до +60			
Производительность вентилятора, м ³ /ч	160			
Срок службы вентилятора	50 000 ч при +25 °С [+77 °F]			
Температура эксплуатации/хранения, °С	От -45 до +70			
Степень защиты	IP20			
Влажность при эксплуатации/хранении, %	Макс. 90			
Температура поверхности, макс., °С	75			
Масса, кг	1,3			
Габариты, мм	182 × 160 × 120			

Типовая комплектация

- Обогреватель в изолирующем корпусе с вентилятором и термостатом EKF PROxima.
- Паспорт.

Обогреватель в защитном корпусе с вентилятором EKF PROxima



Обогреватель в защитном корпусе с вентилятором применяется для обогрева внутреннего пространства низковольтного комплектного устройства. Может применяться как в комбинации с термостатом (для контроля температуры), так и с гигростатом, в случае если требуется контроль влажности. Обогреватель оснащен встроенным вентилятором, увеличивая скорость обогрева внутренней среды шкафа. Защитный корпус устройства делает безопасным его обслуживание в процессе эксплуатации, предупреждая прикосновение к нагревательному элементу и токоведущим частям. Подключение обогревателя осуществляется через клеммные зажимы, расположенные в передней части корпуса. Монтируется обогреватель на DIN-рейку.



Быстрый обогрев за счет встроенного вентилятора Компактное решение до 500 Вт Простой и удобный монтаж

Наименование	Мощность, Вт	Масса нетто, кг	Артикул
Обогреватель с вентилятором в защитном корпусе EKF PROxima	200	1,3	HF200C
	300	1,3	HF300C
	400	1,3	HF400C
	500	1,3	HF500C

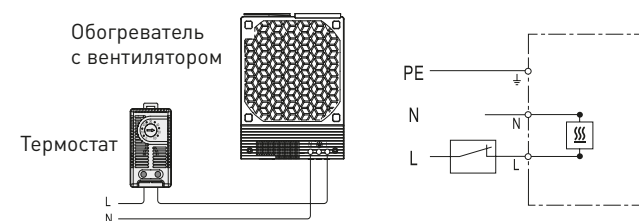
ТЕХНИЧЕСКИЕ ХАРАКТЕРИСТИКИ

Параметры	Значения			
	200	300	400	500
Мощность нагрева*, Вт	200	300	400	500
Номинальное напряжение, Un, В	230АС			
Нагревательный элемент	Резистивный			
Крепление	На DIN-рейку / монтажную панель			
Монтажное положение	Вертикальное			
Подключение питания	3 винтовых зажима, сечение проводника 2,5 мм ² , момент затяжки 0,8 Н·м			
Радиатор	Алюминиевый профиль, анодированный			
Материал корпуса	Пластмасса UL94 V-0, черная			
Настраиваемая температура, °С	От 0 до +60			
Производительность вентилятора, м ³ /ч	150			
Срок службы вентилятора	50 000 ч при +25 °С [+77 °F]			
Температура эксплуатации/хранения, °С	От -45 до +70			
Степень защиты	IP20			
Влажность при эксплуатации/хранении, %	Макс. 90			
Температура поверхности, макс. °С	75			
Масса, кг	1,3			
Габариты, мм	169 × 127 × 89			

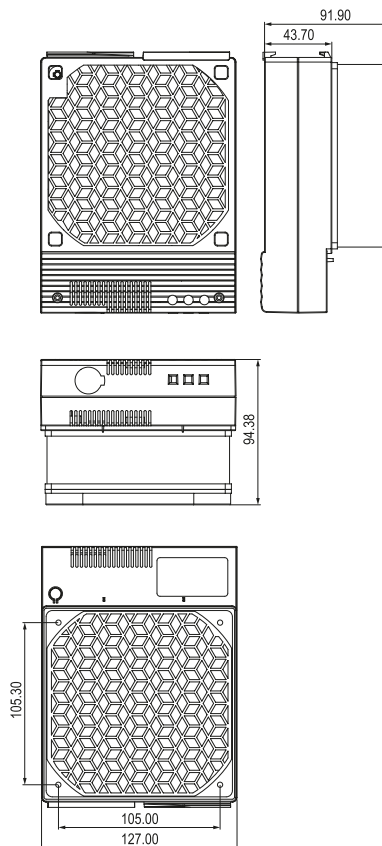
Особенности эксплуатации и монтажа

Монтаж и подключение должны осуществляться квалифицированным электротехническим персоналом.

Обогреватели, имеющие внешние механические повреждения, эксплуатировать запрещено! ВНИМАНИЕ! Будьте осторожны при работе с нагревателем. Не накрывать нагреватель! Не касаться включенного нагревателя, это может привести к ожогу! Не использовать в агрессивной среде! Не монтировать на дерево, пластмассу и другие легковоспламеняющиеся материалы.



Габаритные и установочные размеры



Типовая комплектация

- Обогреватель.
- Паспорт.

Термостат NC (обогрев) и Термостат NO (охлаждение) на DIN-рейку EKF PROxima



ГОСТ Р МЭК 730-2-1-94

Термостат NC (обогрев) и термостат NO (охлаждение) на DIN-рейку EKF PROxima созданы для поддержания фиксированной температуры внутри помещения или в корпусах электрощитов. Предназначены для управления исполнительными устройствами: калориферами и вентиляторами, а также для оповещения о превышении предельной температуры. Нормально-замкнутый контакт (NC) используется для регулирования нагревателей. Нормально-разомкнутый контакт (NO) – для регулирования вентиляторов или включения сигнальных датчиков при превышении температуры.



Широкий диапазон настройки



Компактность



Быстрое подключение через клеммы



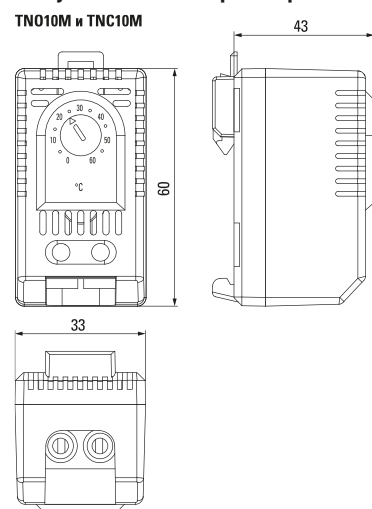
Простой монтаж на DIN-рейку

Наименование	Тип контакта	Масса нетто, кг	Артикул
Термостат NC (обогрев) на DIN-рейку EKF PROxima	NC (обогрев)	0,04	TNC10M
Термостат NO (охлаждение) на DIN-рейку EKF PROxima	NO (охлаждение)	0,04	TNO10M

ТЕХНИЧЕСКИЕ ХАРАКТЕРИСТИКИ

Параметры	Значения
Номинальное напряжение, В	230
Тип термостата	Механический
Номинальный ток контактов, А	10 А
Чувствительный элемент	Биметаллическая пластина
Диапазон регулировки температуры	От +5 до +60 °С
Срабатывание при отклонении от установленной температуры	7 °С (± 4 °С погрешность)
Подключение	Винтовой зажим, до 2,5 мм ²
Степень защиты по ГОСТ 14254-96	IP20
Способ установки	На DIN-рейку 35 мм
Монтажное положение	Вертикальное или горизонтальное
Цвет корпуса	Светло-серый
Климатическое исполнение по ГОСТ 15150-69	УХЛ3
Температура хранения / эксплуатации, °С	От -10 до +50
Влажность при хранении / эксплуатации, %	Не более 80%, без образования конденсата

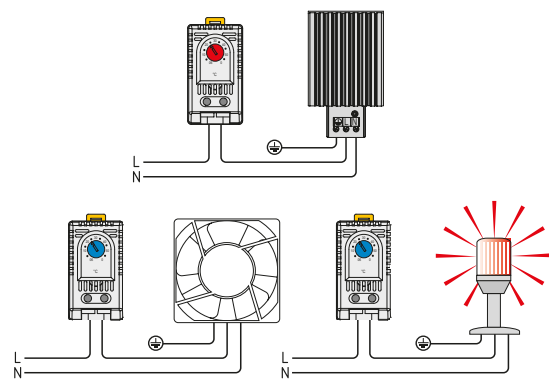
Габаритные и установочные размеры



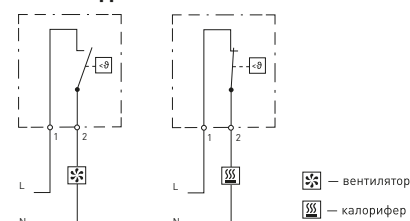
Особенности эксплуатации и монтажа

Монтаж и подключение должны выполняться квалифицированным электротехническим персоналом. Прибор устанавливается на DIN-рейку.

ВНИМАНИЕ! Прибор устанавливать вдали от источников тепла, прямых солнечных лучей, сквозняков, дверных и оконных проемов! Термостаты, имеющие внешние механические повреждения, эксплуатировать запрещено! Не накрывать термостат! Не использовать в агрессивной среде!



Типовые схемы подключения



Типовая комплектация

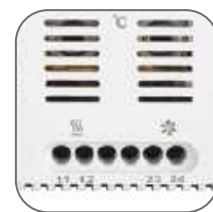
1. Термостат NC (обогрев)/ NO (охлаждение) на DIN-рейку EKF PROxima.
2. Паспорт.

Термостат NO+NC (обогрев и охлаждение) на DIN-рейку EKF PROxima



ГОСТ Р МЭК 730-2-1-94

Термостат NO+NC (обогрев и охлаждение) на DIN-рейку EKF PROxima создан для поддержания фиксированной температуры внутри помещения или в корпусах электрощитов. Предназначен для управления исполнительными устройствами: калориферами и вентиляторами, а также для оповещения о превышении предельной температуры. Нормально-замкнутый контакт (NC) используется для регулирования нагревателей. Нормально-разомкнутый контакт (NO) – для регулирования вентиляторов или для включения сигнальных датчиков при превышении температуры.



Совмещенное управление нагревателем и вентилятором



Широкий диапазон настройки



Компактность



Простой монтаж на DIN-рейку



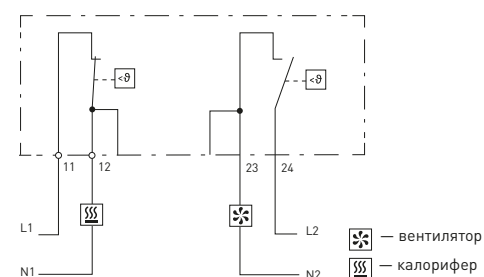
Легкий доступ к клеммам

Наименование	Тип контакта	Масса нетто, кг	Артикул
Термостат NO+NC (обогрев и охлаждение) на DIN-рейку 10А 230В IP20 EKF PROxima	NO+NC (охлаждение и обогрев)	0,09	T2C10M

ТЕХНИЧЕСКИЕ ХАРАКТЕРИСТИКИ

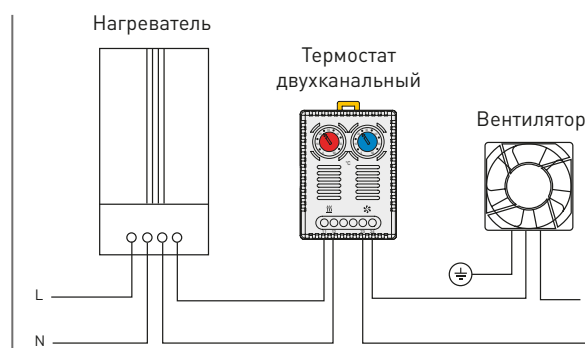
Параметры	Значения
Номинальное напряжение, В	230
Тип термостата	Механический
Номинальный ток контактов, А	10А
Чувствительный элемент	Биметаллическая пластина
Диапазон регулировки температуры, °С	От 0 до +60
Срабатывание при отклонении от установленной температуры	7 °С (± 4 °С погрешность)
Подключение	Винтовой зажим, до 2,5 мм ²
Степень защиты по ГОСТ 14254-96	IP20
Способ установки	На DIN-рейку 35 мм
Монтажное положение	Вертикальное или горизонтальное
Цвет корпуса	Светло-серый
Климатическое исполнение по ГОСТ 15150-69	УХЛ3
Температура хранения / эксплуатации, °С	От -10 до +50 °С
Влажность при хранении / эксплуатации, %	Не более 80%, без образования конденсата

Типовые схемы подключения

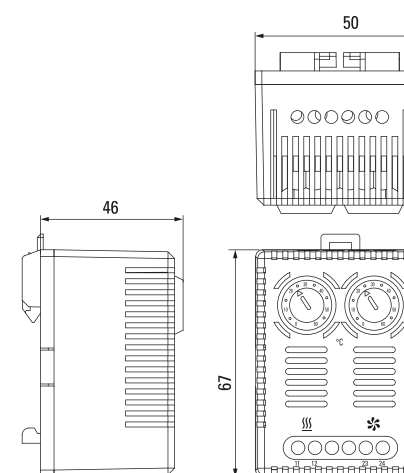


Особенности эксплуатации и монтажа

ВНИМАНИЕ! Прибор устанавливать вдали от источников тепла, прямых солнечных лучей, сквозняков, дверных и оконных проемов! Термостаты, имеющие внешние механические повреждения, эксплуатировать запрещено! Не накрывать термостат! Не использовать в агрессивной среде!



Габаритные и установочные размеры



Типовая комплектация

1. Термостат NO+NC (обогрев и охлаждение) на DIN-рейку EKF PROxima.
2. Паспорт.

Термостат NO/NC (охлаждение / обогрев) накладной EKF PROxima



ГОСТ Р МЭК 730-2-1-94

Термостат NO/NC (охлаждение / обогрев) накладной EKF PROxima создан для поддержания фиксированной температуры внутри помещения или в корпусах электрощитов. Предназначен для управления исполнительными устройствами: калориферами, теплыми полами, пленочными нагревателями и вентиляторами, а также для оповещения о превышении предельной температуры.



Простое подключение и применение

Компактность

Широкий диапазон настроек

Наименование	Тип контакта	Масса нетто, кг	Артикул
Термостат NO/NC (охлаждение / обогрев) накладной 16A 230В IP20 EKF PROxima	Перекидной NO и NC	0,08	thermo-no-nc-wall

ТЕХНИЧЕСКИЕ ХАРАКТЕРИСТИКИ

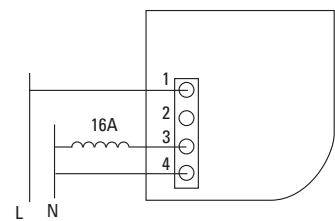
Параметры	Значения
Номинальное напряжение, В	230
Тип термостата	Механический
Номинальный ток контактов, А	16
Чувствительный элемент	Биметаллическая пластина
Диапазон регулировки температуры	От +5 до +35 °С
Шаг регулировки	1 °С
Срабатывание при отклонении от установленной температуры	1 °С (± 0,8 °С погрешность)
Подключение	Винтовой зажим, до 2,5 мм ²
Степень защиты по ГОСТ 14254-96	IP20
Способ установки	Накладной
Монтажное положение	Вертикальное или горизонтальное
Цвет корпуса	Светло-серый
Климатическое исполнение по ГОСТ 15150-69	УХЛ3
Температура хранения / эксплуатации, °С	От -10 до +50 °С
Влажность при хранении / эксплуатации, %	Не более 80%, без образования конденсата

Особенности эксплуатации и монтажа

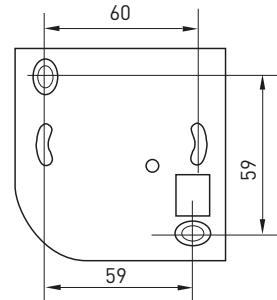
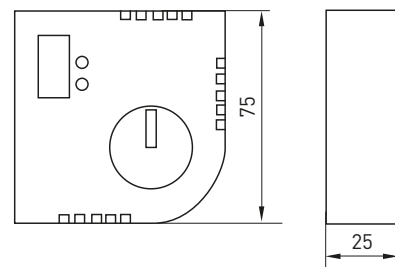
Монтаж и подключение должны выполняться квалифицированным электротехническим персоналом. Прибор устанавливается на стену или на монтажную панель при помощи саморезов. Термостат оснащен светодиодом-индикатором. Для его корректной работы требуется подключение нулевого провода к контакту № 4. В противном случае светодиод не будет сигнализировать о включении или выключении нагревателя.

ВНИМАНИЕ! Прибор устанавливать вдали от источников тепла, прямых солнечных лучей, сквозняков, дверных и оконных проемов! Термостаты, имеющие внешние механические повреждения, эксплуатировать запрещено! Не накрывать термостат! Не использовать в агрессивной среде!

Типовые схемы подключения



Габаритные и установочные размеры



Типовая комплектация

- Термостат NO/NC (охлаждение / обогрев) накладной EKF PROxima.
- Винты – комплект.
- Паспорт.

Термостат NO/NC (охлаждение / обогрев) на DIN-рейку EKF PROxima



ГОСТ Р МЭК 730-2-1-94

Термостат NO/NC (охлаждение / обогрев) на DIN-рейку EKF PROxima создан для поддержания фиксированной температуры внутри помещения или в корпусах электрощитов. Предназначен для управления исполнительными устройствами: калориферами и вентиляторами, а также для оповещения о превышении предельной температуры.



Совмещенное управление нагревателем и вентилятором

Высокая точность регулировки за счет электронных компонентов

Компактность

Простой монтаж на DIN-рейку

Наименование	Тип контакта	Масса нетто, кг	Артикул
Термостат NO/NC (охлаждение / обогрев) на DIN-рейку 5-10А 230В IP20 EKF PROxima	Перекидной NO и NC	0,09	thermo-no-nc-din

ТЕХНИЧЕСКИЕ ХАРАКТЕРИСТИКИ

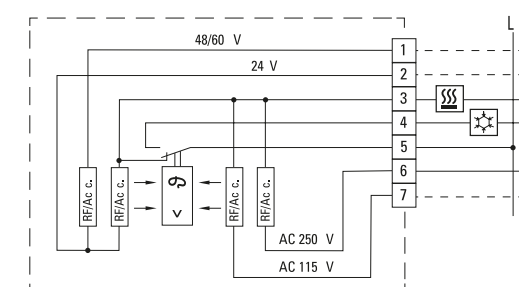
Параметры	Значения
Номинальное напряжение, В	24–230
Тип термостата	Электронный
Номинальный ток контактов, А	10
Чувствительный элемент	Встроенный в корпус терморезистор
Диапазон регулировки температуры, °С	От +5 до +60
Шаг регулировки	1 °С
Срабатывание при отклонении от установленной температуры	1 °С (± 0,8 °С погрешность)
Подключение	Винтовой зажим, до 2,5 мм ²
Степень защиты по ГОСТ 14254-96	IP20
Способ установки	На DIN-рейку 35 мм
Монтажное положение	Вертикальное или горизонтальное
Цвет корпуса	Светло-серый
Климатическое исполнение по ГОСТ 15150-69	УХЛ3.1
Температура хранения / эксплуатации, °С	От -10 до +50
Влажность при хранении / эксплуатации, %	Не более 80%, без образования конденсата

Особенности эксплуатации и монтажа

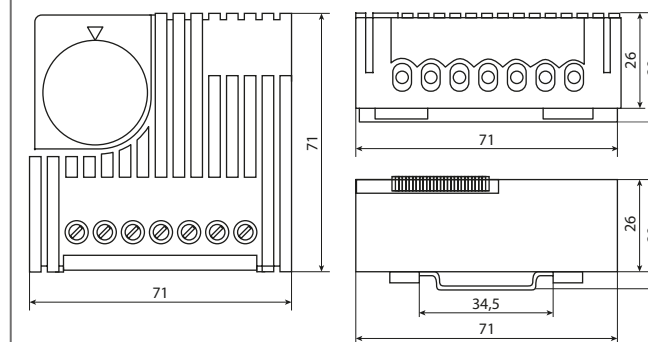
Монтаж и подключение должны выполняться квалифицированным электротехническим персоналом. Прибор устанавливается на DIN-рейку.

ВНИМАНИЕ! Прибор устанавливать вдали от источников тепла, прямых солнечных лучей, сквозняков, дверных и оконных проемов! Термостаты, имеющие внешние механические повреждения, эксплуатировать запрещено! Не накрывать термостат! Не использовать в агрессивной среде!

Типовые схемы подключения



Габаритные и установочные размеры



Типовая комплектация

- Термостат NO/NC (охлаждение / обогрев) на DIN-рейку EKF PROxima.
- Паспорт.

Гигростат на DIN-рейку EKF PROxima



Гигростат на DIN-рейку EKF PROxima создан для поддержания заданной относительной влажности в электротехнических шкафах, предотвращая образование конденсата. Предназначен для одновременного управления исполнительными устройствами: калориферами и вентиляторами.



Регулируемая относительная влажность



Компактность



Быстрое подключение через клеммы



Простой монтаж на DIN-рейку

Наименование	Тип контакта	Масса нетто, кг	Артикул
Гигростат на DIN-рейку 5А 230В IP20 EKF PROxima	Переключной NO и NC	0,06	HC05EM

ТЕХНИЧЕСКИЕ ХАРАКТЕРИСТИКИ

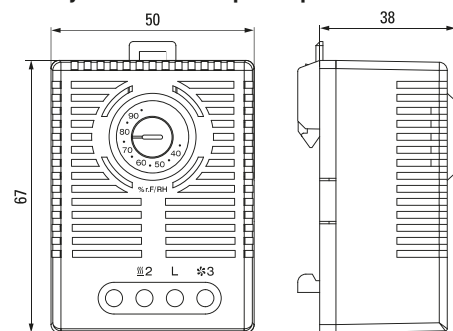
Параметры	Значения
Номинальное напряжение, В	230
Тип гигростата	Механический
Допустимая скорость движения воздуха	15 м/с
Номинальный ток контактов, А	5
Диапазон регулировки уровня влажности	От 35 до 95%
Срабатывание при отклонении от установленной влажности	4% отн. вл. (±3% погрешность)
Подключение	Винтовой зажим, до 2,5 мм ²
Степень защиты по ГОСТ 14254-96	IP20
Способ установки	На DIN-рейку 35 мм
Монтажное положение	Вертикальное или горизонтальное
Цвет корпуса	Светло-серый
Климатическое исполнение по ГОСТ 15150-69	УХЛ3.1
Температура хранения / эксплуатации, °С	От 0 до +60
Влажность при хранении / эксплуатации, %	Не более 92%, без образования конденсата
Влажность при хранении / эксплуатации, %	Не более 80%, без образования конденсата

Особенности эксплуатации и монтажа

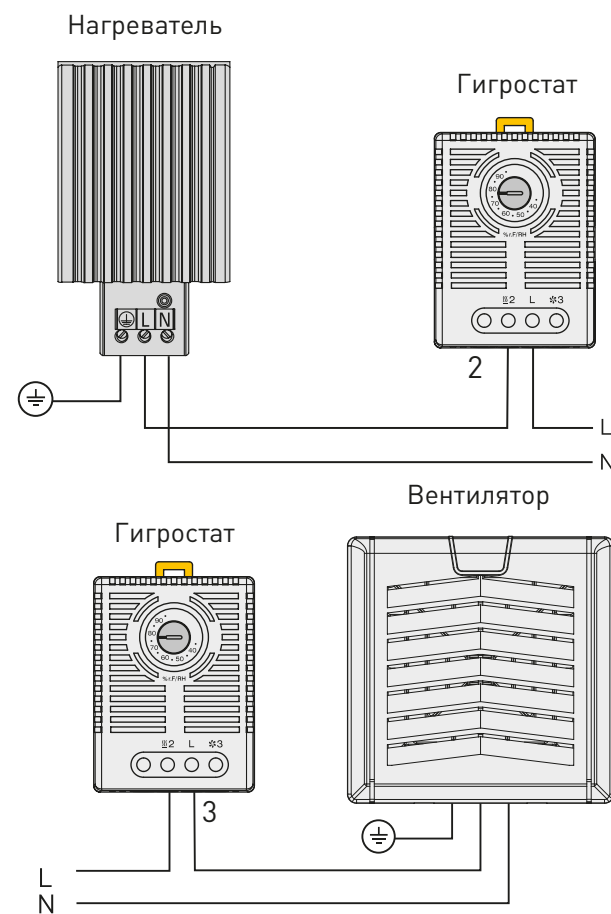
Монтаж и подключение должны осуществляться квалифицированным электротехническим персоналом. Прибор устанавливается на DIN-рейку. Светодиод-индикатор светится, если подключенные к гигростату приборы работают.

ВНИМАНИЕ! Гигростаты, имеющие внешние механические повреждения, эксплуатировать запрещено! Не накрывать гигростат! Не использовать в агрессивной среде!

Габаритные и установочные размеры



Типовые схемы подключения



Типовая комплектация

- Гигростат на DIN-рейку EKF PROxima.
- Паспорт.

Термостат электронный на DIN-рейку EKF PROxima



ГОСТ 730-1-95 ГОСТ МЭК 730-1-95 ГОСТ Р МЭК 730-2-1-94

Термостат электронный на DIN-рейку EKF PROxima создан для поддержания фиксированной температуры внутри помещения или в корпусах электрощитов. Предназначен для управления исполнительными устройствами: калориферами и вентиляторами, также для оповещения о превышении предельной температуры.



Широкий диапазон регулировки от -20 до +60



Компактность



Быстрое подключение через клеммы



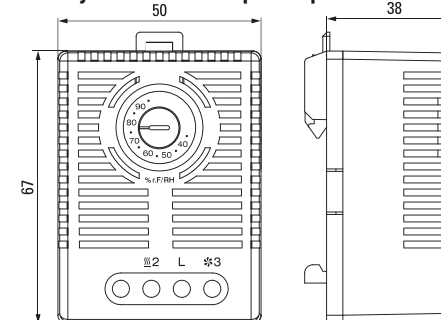
Простой монтаж на DIN-рейку

Наименование	Тип контакта	Масса нетто, кг	Артикул
Термостат на DIN-рейку 5А 230В IP20 EKF PROxima	Переключной NO и NC	0,06	TC010E

ТЕХНИЧЕСКИЕ ХАРАКТЕРИСТИКИ

Параметры	Значения
Разность температур переключения	5К (Погрешность -3/+2К)
Чувствительный элемент	NTC
Тип контакта	Переключающий (реле)
Срок службы	> 100 000 циклов
Макс. коммутационная способность (релейный выход)	NC: 250В AC, 10 (4) А NO: 250В AC, 5 (2) А
Макс. пусковой ток	AC 16А за 10 с
Подключение	Четырехполюсный терминал, максимальный момент затяжки 0,5 Нм жесткий провод/многожильный провод 2,5 мм ² [AWG 14]
Крепление	Зажим для шины 35 мм
Корпус	Пластмасса UL94 V-0, светло-серая
Габариты, мм	67 × 50 × 38
Степень защиты	IP20
Влажность эксплуатации и хранения	Макс. 90%
Вес, г	60
Температура эксплуатации и хранения, °С	От -20 до +60
Крепление	DIN-рейка 35 мм

Габаритные и установочные размеры

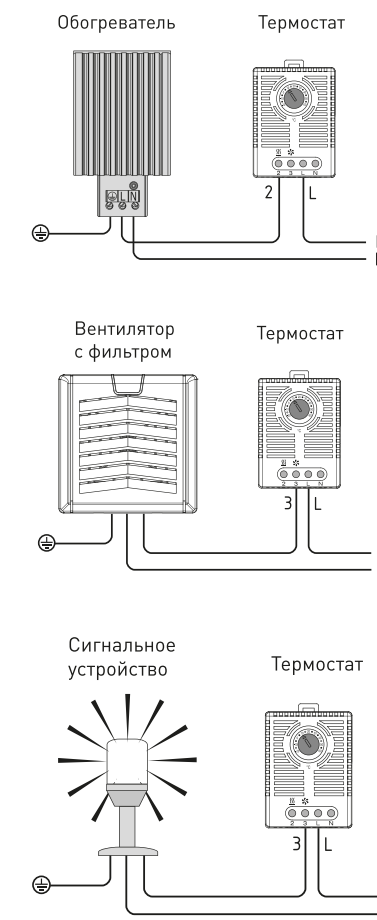


Особенности эксплуатации и монтажа

Монтаж и подключение должны выполняться квалифицированным электротехническим персоналом. Прибор устанавливается на DIN-рейку. Светодиод-индикатор светится, если подключенные к термостату приборы работают.

ВНИМАНИЕ! Термостаты, имеющие внешние механические повреждения, эксплуатировать запрещено! Не накрывать термостат! Не использовать в агрессивной среде!

Типовые схемы подключения



Типовая комплектация

- Термостат на DIN-рейку EKF PROxima.
- Паспорт.

Вентилятор с фильтром EKF PROxima. Выпускной фильтр EKF PROxima



IP54 **ГАРАНТИЯ 7 ЛЕТ** EAC

ГОСТ 11442-90, ГОСТ Р 50552-93

Вентиляторы с фильтром EKF PROxima используются для охлаждения и обеспечения оптимальных климатических условий в электротехнических шкафах. Благодаря подаче отфильтрованного холодного наружного воздуха и отводу нагретого внутреннего воздуха понижается температура воздуха внутри электрощита. В результате предотвращается перегрев оборудования и электронных компонентов.



Наличие фильтра



Быстрый и удобный доступ к фильтру



Фиксаторы для надежного крепления



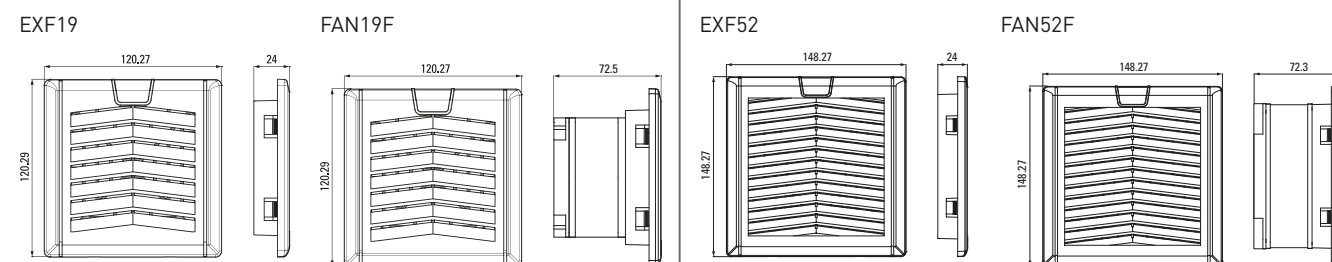
Материал, устойчивый к УФ-излучению и атмосферным воздействиям

Наименование	Потребляемая мощность вентилятора, Вт	Производительность вентилятора (с фильтром \ без фильтра), м³/ч	Монтажный проем, мм	Масса нетто, кг	Артикул
Вентилятор с фильтром 19 м³/ч 92x92 мм IP54 EKF PROxima	12	13/19	92 × 92	0,4	FAN19F
Вентилятор с фильтром 52 м³/ч 124x124 мм IP54 EKF PROxima	19	42/52	124 × 124	0,6	FAN52F
Вентилятор с фильтром 102 м³/ч 176x176 мм IP54 EKF PROxima	26	70/102	176 × 176	0,65	FAN102F
Вентилятор с фильтром 170 м³/ч 176x176 мм IP54 EKF PROxima	45	123/170	176 × 176	0,68	FAN170F
Вентилятор с фильтром 305 м³/ч 223x223 мм IP54 EKF PROxima	64	210/305	223 × 223	1,16	FAN305F
Вентилятор с фильтром 433 м³/ч 291x291 мм IP54 EKF PROxima	95	373/433	291 × 291	1,81	FAN433F
Вентиляционная решетка с фильтром 92x92 мм IP54 EKF PROxima	-	-	92 × 92	0,09	EXF19
Вентиляционная решетка с фильтром 124x124 мм IP54 EKF PROxima	-	-	124 × 124	0,12	EXF52
Вентиляционная решетка с фильтром 176x176 мм IP54 EKF PROxima	-	-	176 × 176	0,2	EXF170
Вентиляционная решетка с фильтром 223x223 мм IP54 EKF PROxima	-	-	223 × 223	0,3	EXF305
Вентиляционная решетка с фильтром 291x291 мм IP54 EKF PROxima	-	-	291 × 291	0,5	EXF433

ТЕХНИЧЕСКИЕ ХАРАКТЕРИСТИКИ

Параметры	Значения					
Частота, Гц	50					
Номинальное напряжение, Un, В	230AC					
Материал корпуса вентилятора	Алюминий					
Материал корпуса фильтра	Пластмасса UL94 V-0, светло-серая, высокая атмосферо- и УФ-стойкость					
Крепление	Крепление на наружной стенке шкафа с помощью двусторонней промышленной клейкой ленты					
Температура эксплуатации/хранения, °C	От -25 до +50 / от -40 до +70					
Степень защиты	IP54					
Влажность при эксплуатации/хранении, %	Макс. 90					
Срок службы	Мин. 50 000 ч при +40 °C (+104 °F)	Мин. 37 000 ч при +40 °C (+104 °F)	Мин. 65 000 ч при +40 °C (+104 °F)	Мин. 65 000 ч при +40 °C (+104 °F)	Мин. 56 000 ч при +40 °C (+104 °F)	Мин. 56 000 ч при +40 °C (+104 °F)
Монтажный проем, мм	92 × 92 ⁻¹	124 × 124 ⁻¹	176 × 176 ⁻¹	176 × 176 ⁻¹	223 × 223 ⁻¹	291 × 291 ⁻¹
Температура эксплуатации, °C	От -40 до +70	От -40 до +70	От -25 до +50	От -25 до +50	От -25 до +65	От -25 до +55
Подключение питания	2 многожильных проводника, 300 мм / 2 многожильных проводника, 160 мм / Клеммные зажимы для проводников 2,5 мм² (0,8 Н·м)					
Температура хранения, °C	От -40 до +70					

Габаритные и установочные размеры



Типовая комплектация

Для вентилятора с фильтром IP54 EKF PROxima.
1. Вентилятор с фильтром в индивидуальной упаковке – 1 шт.
2. Паспорт – 1 шт.

Для вентиляционной решетки IP54 EKF PROxima.
1. Вентиляционная решетка – 1 шт.
2. Паспорт – 1 шт.

Настенный осевой вытяжной вентилятор EKF PROxima



IP54 **ГАРАНТИЯ 7 ЛЕТ** EAC

Настенный вытяжной вентилятор применяется для обеспечения воздухообмена в помещениях, удаления запахов и излишней влаги. Вентилятор может устанавливаться в санузлах, душевых, кухнях и других бытовых помещениях, обеспечивая нормальный микроклимат.



Качественные материалы (ABS-пластик)



Простой монтаж



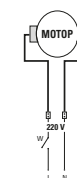
Фиксаторы для надежного крепления

Наименование	Потребляемая мощность вентилятора, Вт	Производительность вентилятора (с фильтром / без фильтра), м³/ч	Масса нетто, кг	Артикул
Вентилятор осевой настенный EKF PROxima	13	130	0,6	HFAN100
	18	240	0,6	HFAN120
	22	320	0,8	HFAN150

ТЕХНИЧЕСКИЕ ХАРАКТЕРИСТИКИ

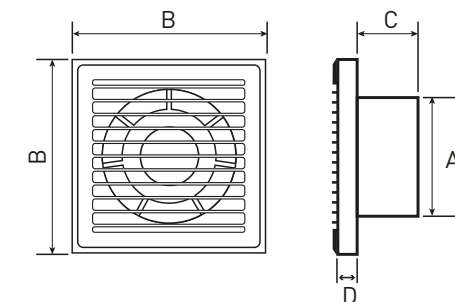
Параметры	Значения
Частота, Гц	50
Напряжение питания, В	220-240
Материал корпуса и лопастей	ABS-пластик
Уровень шума, дБ	34/34/45
Противомоскитная сетка	Есть
Тип двигателя	Асинхронный однофазный
Частота вращения, об/мин	2500

Типовая схема подключения



Подключение вентиляторов должно осуществляться через выключатель с зазорами не менее 3 мм.

Габаритные и установочные размеры



Наименование	A, мм	B, мм	C, мм	D, мм
HFAN100	98	157	56	21
HFAN120	118	157	56	21
HFAN150	148	200	75	21

Светильник светодиодный щитовой EKF PROxima



Светильники светодиодные щитовые EKF PROxima применяются для установки в низковольтных комплектных устройствах различного назначения, обеспечивая высокий уровень освещенности внутри шкафа. Питание светильника осуществляется напрямую от однофазного источника 220 В. Для подключения необходимо использовать специальные силовые разъемы (входят в комплект поставки). Светильники поставляются в двух исполнениях: со встроенными магнитами и под винтовой монтаж. На корпусе устройства предусмотрен выключатель для удобства пользования.



Два типа крепления в шкафу – винтовое и на магнитах

Возможность последовательного соединения до 10 светильников

Быстрое и удобное подключение

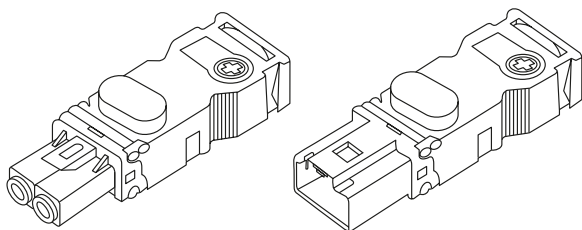
Наименование	Артикул
Светильник светодиодный щитовой 220В, 5Вт магнит EKF PROxima	ELM025
Светильник светодиодный щитовой 220В, 5Вт винт EKF PROxima	ELS025

ТЕХНИЧЕСКИЕ ХАРАКТЕРИСТИКИ

Параметры	Значения
Потребляемая мощность, Вт	5
Световой поток, лм	400
Угол рассеивания	120 град.
Тип источника света	Светодиод; дневной свет, цветовая температура: 6000–7000 К
Срок службы	60 000 часов при температуре +20 °С
Подключение	Через двухполюсный силовой разъем; переменный ток: макс. 2.5 А / 240 В
Монтаж	На встроенные магниты или винтовой (M5) с максимальным моментом затяжки 2 Н·м
Материал корпуса	Пластиковый прозрачный
Вес, кг	0,2
Температура эксплуатации / хранения	-30 ... +60°С / -40 ... +70°С
Относительная влажность при эксплуатации / хранении	< 90%
Степень защиты / класс защиты	IP20 II (двойная изоляция)

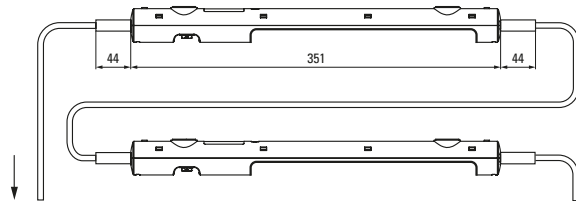
Особенности эксплуатации и монтажа

Подключение светильника осуществляется с помощью силовых разъемов штыревого или гнездового типа, входящих в комплектацию. Сечение кабеля: 2 × 1,5 мм² (в комплект поставки не входит).

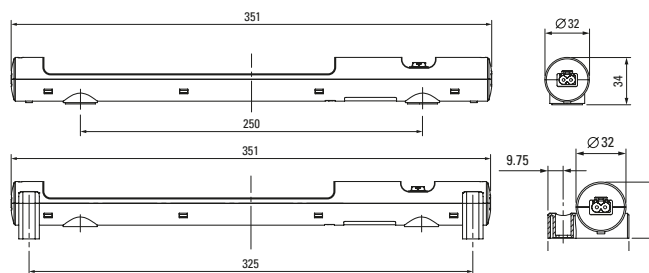


Пример последовательного соединения светильников

Светильники можно подключать последовательно с применением штыревых и гнездовых разъемов. Максимальное количество светильников для подключения в одной цепи: 10 штук.



Габаритные и установочные размеры



Типовая комплектация

1. Светильник – 1 шт.
2. Основание для монтажа светильника – 2 шт. (для светильника с винтовым креплением).
3. Силовые разъемы (штыревой и гнездовой) по 1 шт.
4. Паспорт – 1 шт.

Универсальные терминалы для проводников EKF PROxima



ГОСТ Р 51323.1-99

Универсальные терминалы для проводников EKF PROxima предназначены для присоединения и подключения проводников различных сечений (от 1 до 185 мм²) к плоским медным и алюминиевым шинам. Терминалы изготовлены из оцинкованной стали, устойчивой к перепадам температур и воздействию влаги.



Быстрый монтаж проводников к шинам

Монтаж без сверления шин

Отсутствие необходимости в изоляции и оконцевании проводников

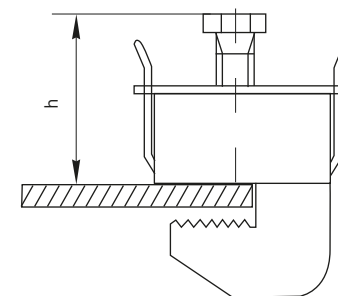
Широкий диапазон сечения от 1 до 185 мм²

Монтаж на шины толщиной от 3 до 10 мм

Наименование	Максимальный ток, А	Размер шины, мм	Сечение подключаемого проводника, мм ²	Момент затяжки, Н·м	Артикул
Универсальный терминал для проводников 1–4 мм ² на шину 10 мм EKF PROxima	80	8–0	1–4	2	ut-1,4-10
Универсальный терминал для проводников 1–4 мм ² на шину 5 мм EKF PROxima	80	3–5	1–4	2	ut-1,4-5
Универсальный терминал для проводников 2,5–16 мм ² на шину 10 мм EKF PROxima	180	8–10	2,5–16	3	ut-25,16-10
Универсальный терминал для проводников 2,5–16 мм ² на шину 5 мм EKF PROxima	180	3–5	2,5–16	3	ut-25,16-5
Универсальный терминал для проводников 16–50 мм ² на шину 10 мм EKF PROxima	300	8–10	16–50	6–8	ut-16,50-10
Универсальный терминал для проводников 16–50 мм ² на шину 5 мм EKF PROxima	300	3–5	16–50	6–8	ut-16,50-5
Универсальный терминал для проводников 35–70 мм ² на шину 10 мм EKF PROxima	400	8–10	35–70	10–12	ut-35,70-10
Универсальный терминал для проводников 35–70 мм ² на шину 5 мм EKF PROxima	400	3–5	35–70	10–12	ut-35,70-5
Универсальный терминал для проводников 70–185 мм ² на шину 10 мм EKF PROxima	440	8–10	70–185	12–15	ut-70,185-10
Универсальный терминал для проводников 70–185 мм ² на шину 5 мм EKF PROxima	440	3–5	70–185	12–15	ut-70,185-5

ТЕХНИЧЕСКИЕ ХАРАКТЕРИСТИКИ

Габаритные и установочные размеры



Модель	1–4	2,5–16	16–50	35–70	70–185
Минимальная высота [h], мм	17	22	26	39	44
Максимальная высота [h], мм	23	29	39	57	66

Типовая комплектация

1. Универсальный терминал для проводников в групповой упаковке EKF PROxima.
2. Вкладыш с описанием продукции.

Лента для защиты кромок с металлокордом 0,75–2 мм 10 м EKF PROxima



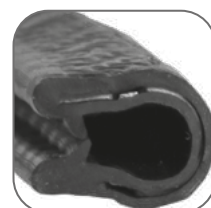
Лента для защиты кромок с металлокордом является отличным решением для предотвращения повреждения изоляции проводника при организации ввода в электрошкафах. Лента состоит из пластичного полимера и жесткого металлического корда.



Пластичный полимер легко принимает форму кромки выреза



Устойчив к воздействию УФ



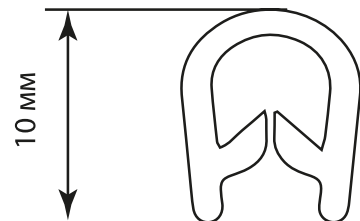
Благодаря металлическому корду изделие легко крепится и надежно держится на кромке выреза

Наименование	Рекомендуемая толщина стенки, мм	Артикул
Лента для защиты кромок с металлокордом 0,75–2 мм 10 м EKF PROxima	0,75–2	plc-ep-2-10

ТЕХНИЧЕСКИЕ ХАРАКТЕРИСТИКИ

Параметры	Значения
Материал корпуса	ПВХ, сталь
Высота, мм	10
Длина, м	10
Рекомендуемая толщина стенки, мм	0,75–2
Диапазон температур	-

Габаритные и установочные размеры



Кабельная оплетка EKF PROxima



Кабельная оплетка позволяет быстро и удобно объединить проводку внутри кабельных каналов, металлических лотков и распределительных шкафов. Обеспечивает надежную защиту от повреждений и перетираний, а также сделать монтаж более эстетичным. Кабельная оплетка выполнена из полиамида.



Высокая гибкость и эластичность



Устойчивость к ультрафиолетовому излучению



Защита от перетирания и порезов



Безопасная и эстетичная прокладка кабеля

Наименование	Диаметр обтягиваемого жгута, мм	Артикул
Кабельная оплетка из полиамида 10–16 мм 100 м EKF PROxima	10–16	cb-ра-10-16
Кабельная оплетка из полиамида 12–20 мм 100 м EKF PROxima	12–20	cb-ра-12-20
Кабельная оплетка из полиамида 15–24 мм 100 м EKF PROxima	15–24	cb-ра-15-24
Кабельная оплетка из полиамида 20–32 мм 50 м EKF PROxima	20–32	cb-ра-20-32
Кабельная оплетка из полиамида 25–40 мм 50 м EKF PROxima	25–40	cb-ра-25-40

ТЕХНИЧЕСКИЕ ХАРАКТЕРИСТИКИ

Параметры	Значения
Материал	Полиамид PA 6,6
Класс горючести	Г2 [UL 94-V2]
Рабочая температура, °C	От -55 до +130

Типовая комплектация

1. Кабельная оплетка из полиамида – 50 / 100 м, в зависимости от типа изделия.
2. Коробка со специальным отверстием для удобного извлечения.

ИЗДЕЛИЯ ДЛЯ ЭЛЕКТРОМОНТАЖА

Наконечники медные луженые JG (ТМЛ) EKF PROxima стандарт EKF



Облегченная серия силовых наконечников JG EKF PROxima используется для оконцевания проводов и кабелей с медными жилами посредством опрессовки для последующего болтового соединения проводника с оборудованием или шиной. Наконечники изготавливаются из медных труб различного диаметра.



Материал: электротехническая медь марки М2. Покрытие: электролитическое лужение



Размеры наконечников стандарта EKF приближены к размерам от европейских производителей



Штампованная маркировка типоразмера на каждом наконечнике



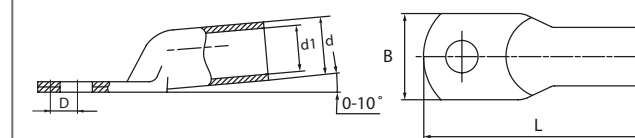
Обязательное снятие фаски облегчает заведение кабельной жилы в наконечник

Наименование	Сечение проводника, мм ²	Размер болта	Размеры, мм					Артикул	
			D	B	L	d1	d	Промышленная упаковка	Розничная упаковка
ТМЛ (JG) 6-6-4 EKF PROxima	6	M6	6,2	8,6	27	4,4	6	tg-6-6-4	tg-6-6-4r
ТМЛ (JG) 10-6-5 EKF PROxima	10	M6	6,2	11,3	29	4,85	6,35	tg-10-6-5	tg-10-6-5r
ТМЛ (JG) 16-8-6 EKF PROxima	16	M8	8,2	13	35	6	8	tg-16-8-6	tg-16-8-6r
ТМЛ (JG) 25-8-7 EKF PROxima	25	M8	8,2	14,4	39	7	9	tg-25-8-7	tg-25-8-7r
ТМЛ (JG) 35-8-9 EKF PROxima	35	M8	8,2	16,4	44	8,6	10,8	tg-35-8-9	tg-35-8-9r
ТМЛ (JG) 50-10-11 EKF PROxima	50	M10	10,2	19,3	50	10,5	12,7	tg-50-10-11	tg-50-10-11r
ТМЛ (JG) 70-12-13 EKF PROxima	70	M12	12,4	21,8	56	12,4	14,8	tg-70-12-13	tg-70-12-13r
ТМЛ (JG) 95-12-15 EKF PROxima	95	M12	12,4	26,5	64	15,2	18	tg-95-12-15	tg-95-12-15r
ТМЛ (JG) 120-14-16 EKF PROxima	120	M14	14,5	27,8	68	15,5	18,5	tg-120-14-16	-
ТМЛ (JG) 150-14-17 EKF PROxima	150	M14	14,5	30,6	80	17	21	tg-150-14-17	-
ТМЛ (JG) 185-16-19 EKF PROxima	185	M16	16,5	35,2	84	19,6	24,2	tg-185-16-19	-
ТМЛ (JG) 240-16-21 EKF PROxima	240	M16	16,5	38	92	21,4	26	tg-240-16-21	-
ТМЛ (JG) 300-16-24 EKF PROxima	300	M16	16,5	43,4	95	24,4	30	tg-300-16-24	-
ТМЛ (JG) 400-16-26 EKF PROxima	400	M16	17	47	115	27	33	tg-400-16-26	-

ТЕХНИЧЕСКИЕ ХАРАКТЕРИСТИКИ

Параметры	Значения
Материал контактной части	Медь марки М2
Покрытие	Электролитическое лужение
Наконечник силовой	Климатическое исполнение: Т2
Номинальное рабочее напряжение	До 35 кВ
Сечение подключаемых проводников, мм ²	От 6 до 400

Габаритные и установочные размеры



Наконечники медные луженые ТМЛ ГОСТ EKF PROxima



Силовые наконечники ТМЛ ГОСТ EKF PROxima используются для оконцевания проводов и кабелей с медными жилами посредством опрессовки для последующего болтового соединения проводника с оборудованием или шиной.



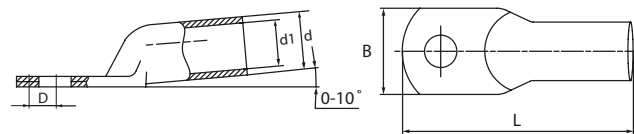
Материал: электротехническая медь марки М2.
 Покрытие: электролитическое лужение
 Размеры наконечников полностью соответствуют ГОСТ 7386-80
 Штампованная маркировка типоразмера на каждом наконечнике
 Обязательное снятие фаски облегчает заведение кабельной жилы в наконечник

Наименование	Сечение проводника, мм ²	Размер болта	Размеры, мм					Артикул
			D	B	L	d	d1	
Наконечник медный луженый ТМЛ 2,5-4-2,6 EKF PROxima	2,5	M 4	4,3	8,0	28,0	5,0	2,6	tml-2.5-4-2.6
Наконечник медный луженый ТМЛ 2,5-5-2,6 EKF PROxima	2,5	M 5	5,3	10,0	28,0	5,0	2,6	tml-2.5-5-2.6-g
Наконечник медный луженый ТМЛ 2,5-6-2,6 EKF PROxima	2,5	M 6	6,4	12,0	30,0	5,0	2,6	tml-2.5-6-2.6-g
Наконечник медный луженый ТМЛ 4-4-3 EKF PROxima	4	M 4	4,3	8,0	32,0	5,0	3,0	tml-4-4-3-g
Наконечник медный луженый ТМЛ 4-5-3 EKF PROxima	4	M 5	5,3	10,0	32,0	5,0	3,0	tml-4-5-3-g
Наконечник медный луженый ТМЛ 4-6-3 EKF PROxima	4	M 6	6,4	12,0	32,0	5,0	3,0	tml-4-6-3-g
Наконечник медный луженый ТМЛ 6-4-4 EKF PROxima	6	M 4	4,3	10,0	32,0	6,0	4,0	tml-6-4-4-g
Наконечник медный луженый ТМЛ 6-5-4 EKF PROxima	6	M 5	5,3	12,0	32,0	6,0	4,0	tml-6-5-4-g
Наконечник медный луженый ТМЛ 6-6-4 EKF PROxima	6	M 6	6,4	12,0	32,0	6,0	4,0	tml-6-6-4-g
Наконечник медный луженый ТМЛ 10-5-5 EKF PROxima	10	M 5	5,3	11,0	40,0	8,0	5,0	tml-10-5-5-g
Наконечник медный луженый ТМЛ 10-6-5 EKF PROxima	10	M 6	6,4	14,0	40,0	8,0	5,0	tml-10-6-5-g
Наконечник медный луженый ТМЛ 10-8-5 EKF PROxima	10	M 8	8,4	16,0	40,0	8,0	5,0	tml-10-8-5-g
Наконечник медный луженый ТМЛ 16-6-6 EKF PROxima	16	M 6	6,4	14,0	40,0	9,0	6,0	tml-16-6-6-g
Наконечник медный луженый ТМЛ 16-8-6 EKF PROxima	16	M 8	8,4	16,0	40,0	9,0	6,0	tml-16-8-6-g
Наконечник медный луженый ТМЛ 25-6-7 EKF PROxima	25	M 6	6,4	15,0	45,0	10,0	7,0	tml-25-6-7-g
Наконечник медный луженый ТМЛ 25-8-7 EKF PROxima	25	M 8	8,4	16,0	45,0	10,0	7,0	tml-25-8-7-g
Наконечник медный луженый ТМЛ 25-6-8 EKF PROxima	25	M 6	6,4	15,0	50,0	11,0	8,0	tml-25-6-8-g
Наконечник медный луженый ТМЛ 25-8-8 EKF PROxima	25	M 8	8,4	16,0	50,0	11,0	8,0	tml-25-8-8-g
Наконечник медный луженый ТМЛ 25-10-8 EKF PROxima	25	M 10	10,5	20,0	50,0	11,0	8,0	tml-25-10-8-g
Наконечник медный луженый ТМЛ 35-8-9 EKF PROxima	35	M 8	8,4	18,0	60,0	12,0	9,0	tml-35-8-9-g
Наконечник медный луженый ТМЛ 35-10-9 EKF PROxima	35	M 10	10,5	20,0	60,0	12,0	9,0	tml-35-10-9-g
Наконечник медный луженый ТМЛ 35-12-9 EKF PROxima	35	M 12	13,0	22,0	60,0	12,0	9,0	tml-35-12-9-g
Наконечник медный луженый ТМЛ 35-8-10 EKF PROxima	35	M 8	8,4	20,0	63,0	13,0	10,0	tml-35-8-10-g
Наконечник медный луженый ТМЛ 35-10-10 EKF PROxima	35	M 10	10,5	20,0	63,0	13,0	10,0	tml-35-10-10-g
Наконечник медный луженый ТМЛ 35-12-10 EKF PROxima	35	M 12	13,0	22,0	63,0	13,0	10,0	tml-35-12-10-g
Наконечник медный луженый ТМЛ 50-8-11 EKF PROxima	50	M 8	8,4	20,0	63,0	14,0	11,0	tml-50-8-11-g
Наконечник медный луженый ТМЛ 50-10-11 EKF PROxima	50	M 10	10,5	22,0	63,0	14,0	11,0	tml-50-10-11-g
Наконечник медный луженый ТМЛ 50-12-11 EKF PROxima	50	M 12	13,0	24,0	63,0	14,0	11,0	tml-50-12-11-g
Наконечник медный луженый ТМЛ 70-10-13 EKF PROxima	70	M 10	10,5	24,0	65,0	16,0	13,0	tml-70-10-13-g
Наконечник медный луженый ТМЛ 70-12-13 EKF PROxima	70	M 12	13,0	24,0	65,0	16,0	13,0	tml-70-12-13-g
Наконечник медный луженый ТМЛ 95-10-15 EKF PROxima	95	M 10	10,5	28,0	75,0	19,0	15,0	tml-95-10-15-g
Наконечник медный луженый ТМЛ 95-12-15 EKF PROxima	95	M 12	13,0	28,0	75,0	19,0	15,0	tml-95-12-15-g
Наконечник медный луженый ТМЛ 120-12-17 EKF PROxima	120	M 12	13,0	34,0	81,0	22,0	17,0	tml-120-12-17-g
Наконечник медный луженый ТМЛ 120-16-17 EKF PROxima	120	M 16	17,0	34,0	81,0	22,0	17,0	tml-120-16-17-g
Наконечник медный луженый ТМЛ 150-12-19 EKF PROxima	150	M 12	13,0	36,0	90,0	25,0	19,0	tml-150-12-19-g
Наконечник медный луженый ТМЛ 150-16-19 EKF PROxima	150	M 16	17,0	36,0	90,0	25,0	19,0	tml-150-16-19-g
Наконечник медный луженый ТМЛ 185-12-21 EKF PROxima	185	M 12	13,0	40,0	95,0	27,0	21,0	tml-185-12-21-g
Наконечник медный луженый ТМЛ 185-16-21 EKF PROxima	185	M 16	17,0	40,0	95,0	27,0	21,0	tml-185-16-21-g
Наконечник медный луженый ТМЛ 185-20-21 EKF PROxima	185	M 20	21,0	40,0	95,0	27,0	21,0	tml-185-20-21-g
Наконечник медный луженый ТМЛ 240-16-24 EKF PROxima	240	M 16	17,0	48,0	105,0	32,0	24,0	tml-240-16-24-g
Наконечник медный луженый ТМЛ 240-20-24 EKF PROxima	240	M 20	21,0	48,0	105,0	32,0	24,0	tml-240-20-24-g
Наконечник медный луженый ТМЛ 300-16-27 EKF PROxima	300	M 16	17,0	50,0	105	34,0	27,0	tml-300-16-27-g

ТЕХНИЧЕСКИЕ ХАРАКТЕРИСТИКИ

Параметры	Значения
Материал контактной части	Медь марки М2
Покрытие	Электролитическое лужение
Наконечник силовой	Климатическое исполнение: Т2
Номинальное рабочее напряжение	До 35 кВ
Сечение подключаемых проводников, мм ²	От 2,5 до 300

Габаритные и установочные размеры



Наконечники медные луженые ТМЛ DIN EKF PROxima



Силовые наконечники ТМЛ DIN EKF PROxima используются для оконцевания проводов и кабелей с медными жилами посредством опрессовки для последующего болтового соединения проводника с оборудованием или шиной.



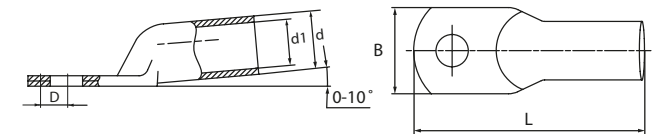
Материал: электротехническая медь марки М2.
 Покрытие: электролитическое лужение
 Размеры наконечников выполнены по стандарту DIN 46235
 Штампованная маркировка типоразмера на каждом наконечнике
 Обязательное снятие фаски облегчает заведение кабельной жилы в наконечник

Наименование	Сечение проводника, мм ²	Размер болта	Размеры, мм					Артикул
			D	B	L	d	d1	
Наконечник медный луженый ТМЛ DIN 6-5 EKF PROxima	6	M5	5,3	8,5	30,5	5,5	3,8	tml-din-6-5
Наконечник медный луженый ТМЛ DIN 6-6 EKF PROxima	6	M6	6,4	8,5	31,5	5,5	3,8	tml-din-6-6
Наконечник медный луженый ТМЛ DIN 10-5 EKF PROxima	10	M5	5,3	9	34	6	4,5	tml-din-10-5
Наконечник медный луженый ТМЛ DIN 10-6 EKF PROxima	10	M6	6,4	9	34,5	6	4,5	tml-din-10-6
Наконечник медный луженый ТМЛ DIN 16-6 EKF PROxima	16	M6	6,4	13	43,5	8,5	5,5	tml-din-16-6
Наконечник медный луженый ТМЛ DIN 16-8 EKF PROxima	16	M8	8,4	13	46	8,5	5,5	tml-din-16-8
Наконечник медный луженый ТМЛ DIN 16-10 EKF PROxima	16	M10	10,5	17	48	8,5	5,5	tml-din-16-10
Наконечник медный луженый ТМЛ DIN 25-6 EKF PROxima	25	M6	6,4	14	45,5	10	7	tml-din-25-6
Наконечник медный луженый ТМЛ DIN 25-8 EKF PROxima	25	M8	8,4	16	48	10	7	tml-din-25-8
Наконечник медный луженый ТМЛ DIN 25-10 EKF PROxima	25	M10	10,5	17	50	10	7	tml-din-25-10
Наконечник медный луженый ТМЛ DIN 35-8 EKF PROxima	35	M8	8,4	17	52	12,5	8,2	tml-din-35-8
Наконечник медный луженый ТМЛ DIN 35-10 EKF PROxima	35	M10	10,5	19	54	12,5	8,2	tml-din-35-10
Наконечник медный луженый ТМЛ DIN 35-12 EKF PROxima	35	M12	13	19	55	12,5	8,2	tml-din-35-12
Наконечник медный луженый ТМЛ DIN 50-8 EKF PROxima	50	M8	8,4	20	62	14,5	10	tml-din-50-8
Наконечник медный луженый ТМЛ DIN 50-10 EKF PROxima	50	M10	10,5	22	64	14,5	10	tml-din-50-10
Наконечник медный луженый ТМЛ DIN 50-12 EKF PROxima	50	M12	13	22	65	14,5	10	tml-din-50-12
Наконечник медный луженый ТМЛ DIN 70-8 EKF PROxima	70	M8	8,4	24	65	16,5	11,5	tml-din-70-8
Наконечник медный луженый ТМЛ DIN 70-10 EKF PROxima	70	M10	10,5	24	67	16,5	11,5	tml-din-70-10
Наконечник медный луженый ТМЛ DIN 70-12 EKF PROxima	70	M12	13	24	68	16,5	11,5	tml-din-70-12
Наконечник медный луженый ТМЛ DIN 95-8 EKF PROxima	95	M8	8,4	28	77	19	13,5	tml-din-95-8
Наконечник медный луженый ТМЛ DIN 95-10 EKF PROxima	95	M10	10,5	28	77	19	13,5	tml-din-95-10
Наконечник медный луженый ТМЛ DIN 95-12 EKF PROxima	95	M12	13	28	78	19	13,5	tml-din-95-12
Наконечник медный луженый ТМЛ DIN 120-10 EKF PROxima	120	M10	10,5	32	85	21	15,5	tml-din-120-10
Наконечник медный луженый ТМЛ DIN 120-12 EKF PROxima	120	M12	13	32	86	21	15,5	tml-din-120-12
Наконечник медный луженый ТМЛ DIN 120-16 EKF PROxima	120	M16	17	32	89	21	15,5	tml-din-120-16
Наконечник медный луженый ТМЛ DIN 150-10 EKF PROxima	150	M10	10,5	34	93	23,5	17	tml-din-150-10
Наконечник медный луженый ТМЛ DIN 150-12 EKF PROxima	150	M12	13	34	94	23,5	17	tml-din-150-12
Наконечник медный луженый ТМЛ DIN 150-16 EKF PROxima	150	M16	17	34	97	23,5	17	tml-din-150-16
Наконечник медный луженый ТМЛ DIN 185-12 EKF PROxima	185	M12	13	37	98	25,5	19	tml-din-185-12
Наконечник медный луженый ТМЛ DIN 185-16 EKF PROxima	185	M16	17	37	101	25,5	19	tml-din-185-16
Наконечник медный луженый ТМЛ DIN 240-12 EKF PROxima	240	M12	13	42	108	29	21,5	tml-din-240-12
Наконечник медный луженый ТМЛ DIN 240-16 EKF PROxima	240	M16	17	42	111	29	21,5	tml-din-240-16
Наконечник медный луженый ТМЛ DIN 300-16 EKF PROxima	300	M16	17	46	119	32	24,5	tml-din-300-16
Наконечник медный луженый ТМЛ DIN 400-16 EKF PROxima	400	M16	17	54	140	38,5	27,5	tml-din-400-16
Наконечник медный луженый ТМЛ DIN 500-20 EKF PROxima	500	M20	21	60	150	42	31	tml-din-500-20
Наконечник медный луженый ТМЛ DIN 625-20 EKF PROxima	625	M20	21	64	160	44	34,5	tml-din-625-20

ТЕХНИЧЕСКИЕ ХАРАКТЕРИСТИКИ

Параметры	Значения
Материал контактной части	Медь марки М2
Покрытие	Электролитическое лужение
Наконечник силовой	Климатическое исполнение: Т2
Номинальное рабочее напряжение	До 35 кВ
Сечение подключаемых проводников, мм ²	От 6 до 625

Габаритные и установочные размеры



Наконечники медные луженые ТМЛ-Р EKF PROxima



Облегченная серия силовых наконечников ТМЛ-Р EKF PROxima используется для оконцевания проводов и кабелей с медными жилами посредством опрессовки для последующего болтового соединения проводника с оборудованием или шиной. Особенностью данной серии являются обратный радиус штамповки лопатки, что позволило сохранить монтажные размеры площадки под болт и увеличить длину хвостовика при сохранении общей длины наконечника.



Материал: электротехническая медь марки М2.
Покрытие: электролитическое лужение

Штампованная маркировка типоразмера на каждом наконечнике

Обратный радиус штамповки лопатки

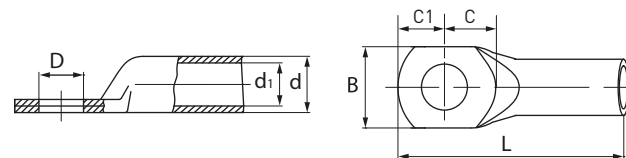
Обязательное снятие фаски облегчает заведение кабельной жилы в наконечник

Наименование	Сечение проводника, мм ²	Размер болта	Размеры, мм								Артикул
			D	L	d ±0,2	d1 ±0,2	C1	C (= D)	a	B ±0,5	
ТМЛ-Р 2,5-4	2,5	M4	4,4	20	4,7	2,3	4,3	4,3	6	8,5	R-2,5-4
ТМЛ-Р 2,5-5	2,5	M5	5,4	20	4,7	2,3	5,3	5,3	6	9	R-2,5-5
ТМЛ-Р 2,5-6	2,5	M6	6,5	21	4,7	2,3	6,5	6,5	6	9,5	R-2,5-6
ТМЛ-Р 4-4	4	M4	4,4	20	5	3,2	4,5	4,5	8	8	R-4-4
ТМЛ-Р 4-5	4	M5	5,4	21	5	3,2	5,5	5,5	8	8,5	R-4-5
ТМЛ-Р 4-6	4	M6	6,5	23	5	3,2	6,5	6,5	8	8,5	R-4-6
ТМЛ-Р 6-5	6	M5	5,3	24	5,5	4	5,3	5,3	9	9	R-6-5
ТМЛ-Р 6-6	6	M6	6,4	24	5,5	4	6,5	6,5	9	10	R-6-6
ТМЛ-Р 10-6	10	M6	6,4	27	6,75	5	6,5	6,5	10	10,5	R-10-6
ТМЛ-Р 10-8	10	M8	8,4	29	6,75	5	8,5	8,5	10	13	R-10-8
ТМЛ-Р 16-6	16	M6	6,4	30	8	6	6,5	6,5	12	11	R-16-6
ТМЛ-Р 16-8	16	M8	8,4	32	8	6	8,5	8,5	12	12,5	R-16-8
ТМЛ-Р 25-6	25	M6	6,4	33	9	7	6,5	6,5	13,5	13	R-25-6
ТМЛ-Р 25-8	25	M8	8,4	34	9	7	8,5	8,5	13,5	13	R-25-8
ТМЛ-Р 25-10	25	M10	10,5	38	9	7	10,5	10,5	13,5	16	R-25-10
ТМЛ-Р 35-8	35	M8	8,5	41	11	8,5	9	9	16	13	R-35-8
ТМЛ-Р 35-10	35	M10	10,7	44	11	8,5	10,5	10,5	16	16,5	R-35-10
ТМЛ-Р 50-8	50	M8	8,5	45	12,9	10,5	9	9	19	18,5	R-50-8
ТМЛ-Р 50-10	50	M10	10,7	48	12,9	10,5	10,5	10,5	19	18,5	R-50-10
ТМЛ-Р 70-10	70	M10	10,7	51	15	12,5	10,5	10,5	20	21,5	R-70-10
ТМЛ-Р 70-12	70	M12	13	55	15	12,5	12	13	20	21,5	R-70-12
ТМЛ-Р 95-10	95	M10	10,7	57	18	15	11	11	22	25,5	R-95-10
ТМЛ-Р 95-12	95	M12	13	60	18	15	12	13	22	26,5	R-95-12
ТМЛ-Р 120-10	120	M10	10,7	60	18,5	16	11	11	27	27	R-120-10
ТМЛ-Р 120-12	120	M12	13	63	18,5	16	12	13	27	27	R-120-12
ТМЛ-Р 150-12	150	M12	13	68	21	17	13	13	30	30,5	R-150-12
ТМЛ-Р 150-16	150	M16	17	73	21	17	16	17	30	30,5	R-150-16
ТМЛ-Р 185-12	185	M12	13	70	24,8	19,6	16	17	30	35,2	R-185-12
ТМЛ-Р 185-16	185	M16	17	75	24,8	19,6	16	17	30	35,2	R-185-16
ТМЛ-Р 240-12	240	M12	13	80	26,2	21,4	16	17	35	38	R-240-12
ТМЛ-Р 240-16	240	M16	17	85	26,2	21,4	16	17	35	38	R-240-16

ТЕХНИЧЕСКИЕ ХАРАКТЕРИСТИКИ

Параметры	Значения
Материал контактной части	Медь марки М2
Покрытие	Электролитическое лужение
Наконечник силовой	Климатическое исполнение: Т2
Номинальное рабочее напряжение	До 35 кВ
Сечение подключаемых проводников, мм ²	От 2,5 до 240

Габаритные и установочные размеры



Наконечники медные DT (TM) EKF PROxima стандарт EKF



Силовые наконечники EKF PROxima медные DT (TM) используются для оконцевания проводов и кабелей с медными жилами посредством опрессовки для последующего болтового соединения проводника с оборудованием или шиной.



Материал: электротехническая медь марки М2

Размеры наконечников стандарта EKF приближены к размерам европейских производителей

Штампованная маркировка типоразмера на каждом наконечнике

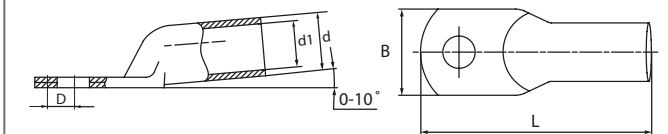
Обязательное снятие фаски облегчает заведение кабельной жилы в наконечник

Наименование	Сечение проводника, мм ²	Размер болта	Размеры, мм					Артикул
			D	B	L	d	d1	
Наконечник DT 6-6-4 (TM) EKF	6	M 6	6,2	8,6	32,0	6,0	4,4	dt-6-6-4
Наконечник DT-10-6-5 (TM) EKF	10	M 6	6,2	11,3	38,5	8,0	6,0	dt-10-8-5
Наконечник DT-16-8-6 (TM) EKF	16	M 8	8,2	13,0	42,0	9,0	6,8	dt-16-8-6
Наконечник DT-25-8-7 (TM) EKF	25	M 8	8,2	14,4	46,0	10,0	7,8	dt-25-8-7
Наконечник DT-35-8-9 (TM) EKF	35	M 6	8,2	16,4	52,0	11,0	8,8	dt-35-10-8
Наконечник DT-50-10-11 (TM) EKF	50	M 10	10,2	19,3	54,5	13,0	10,8	dt-50-10-9
Наконечник DT-70-12-13 (TM) EKF	70	M 12	12,4	21,8	61,0	15,0	12,6	dt-70-12-11
Наконечник DT-95-12-15 (TM) EKF	95	M 12	12,4	26,5	65,5	18,0	15,2	dt-95-12-13
Наконечник DT-120-14-16 (TM) EKF	120	M 14	14,5	27,8	72,0	19,0	16,0	dt-120-14-15
Наконечник DT-150-14-17 (TM) EKF	150	M 14	14,5	30,6	80,0	21,0	17,0	dt-150-14-17
Наконечник DT 185-16-19 (TM) EKF	185	M 16	16,5	35,2	85,0	24,0	19,4	dt-185-16-19
Наконечник DT-240-16-21 (TM) EKF	240	M16	16,5	38	92	21,4	26	dt-240-16-21

ТЕХНИЧЕСКИЕ ХАРАКТЕРИСТИКИ

Параметры	Значения
Материал контактной части	Медь марки М2
Климатическое исполнение	УХЛ3
Номинальное рабочее напряжение	До 35 кВ
Сечение подключаемых проводников, мм ²	От 6 до 240

Габаритные и установочные размеры



Наконечники медные ТМ ГОСТ EKF PROxima



Наконечники медные ТМ EKF PROxima используются для оконцевания проводов и кабелей с медными жилами посредством опрессовки для последующего болтового соединения проводника с оборудованием или шиной.



Материал: электротехническая медь марки М2

Размеры наконечников полностью соответствуют ГОСТ 7386-80

Штампованная маркировка типоразмера на каждом наконечнике

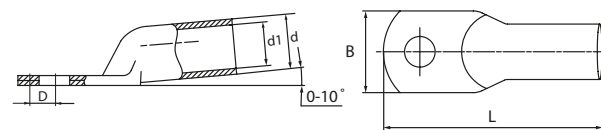
Обязательное снятие фаски облегчает заведение кабельной жилы в наконечник

Наименование	Сечение проводника, мм ²	Размер болта	Размеры, мм					Артикул
			D	B	L	d	d1	
Наконечник медный ТМ 2,5-4-2,6 EKF PROxima	2,5	M 4	4,3	8,0	28,0	5,0	2,6	tm-2,5-4-2,6
Наконечник медный ТМ 2,5-5-2,6 EKF PROxima	2,5	M 5	5,3	10,0	28,0	5,0	2,6	tm-2,5-5-2,6
Наконечник медный ТМ 2,5-6-2,6 EKF PROxima	2,5	M 6	6,4	12,0	30,0	5,0	2,6	tm-2,5-6-2,6
Наконечник медный ТМ 4-4-3 EKF PROxima	4	M 4	4,3	8,0	32,0	5,0	3,0	tm-4-4-3
Наконечник медный ТМ 4-5-3 EKF PROxima	4	M 5	5,3	10,0	32,0	5,0	3,0	tm-4-5-3
Наконечник медный ТМ 4-6-3 EKF PROxima	4	M 6	6,4	12,0	32,0	5,0	3,0	tm-4-6-3
Наконечник медный ТМ 6-4-4 EKF PROxima	6	M 4	4,3	10,0	32,0	6,0	4,0	tm-6-4-4
Наконечник медный ТМ 6-5-4 EKF PROxima	6	M 5	5,3	12,0	32,0	6,0	4,0	tm-6-5-4
Наконечник медный ТМ 6-6-4 EKF PROxima	6	M 6	6,4	12,0	32,0	6,0	4,0	tm-6-6-4
Наконечник медный ТМ 10-5-5 EKF PROxima	10	M 5	5,3	11,0	40,0	8,0	5,0	tm-10-5-5
Наконечник медный ТМ 10-6-5 EKF PROxima	10	M 6	6,4	14,0	40,0	8,0	5,0	tm-10-6-5
Наконечник медный ТМ 10-8-5 EKF PROxima	10	M 8	8,4	16,0	40,0	8,0	5,0	tm-10-8-5
Наконечник медный ТМ 16-6-6 EKF PROxima	16	M 6	6,4	14,0	40,0	9,0	6,0	tm-16-6-6
Наконечник медный ТМ 16-8-6 EKF PROxima	16	M 8	8,4	16,0	40,0	9,0	6,0	tm-16-8-6
Наконечник медный ТМ 25-6-7 EKF PROxima	25	M 6	6,4	15,0	45,0	10,0	7,0	tm-25-6-7
Наконечник медный ТМ 25-8-7 EKF PROxima	25	M 8	8,4	16,0	45,0	10,0	7,0	tm-25-8-7
Наконечник медный ТМ 25-8-8 EKF PROxima	25	M 6	6,4	15,0	50,0	11,0	8,0	tm-25-6-8
Наконечник медный ТМ 25-8-8 EKF PROxima	25	M 8	8,4	16,0	50,0	11,0	8,0	tm-25-8-8
Наконечник медный ТМ 25-10-8 EKF PROxima	25	M 10	10,5	20,0	50,0	11,0	8,0	tm-25-10-8
Наконечник медный ТМ 35-8-9 EKF PROxima	35	M 8	8,4	18,0	60,0	12,0	9,0	tm-35-8-9
Наконечник медный ТМ 35-10-9 EKF PROxima	35	M 10	10,5	20,0	60,0	12,0	9,0	tm-35-10-9
Наконечник медный ТМ 35-12-9 EKF PROxima	35	M 12	13,0	22,0	60,0	12,0	9,0	tm-35-12-9
Наконечник медный ТМ 35-8-10 EKF PROxima	35	M 8	8,4	20,0	63,0	13,0	10,0	tm-35-8-10
Наконечник медный ТМ 35-10-10 EKF PROxima	35	M 10	10,5	20,0	63,0	13,0	10,0	tm-35-10-10
Наконечник медный ТМ 35-12-10 EKF PROxima	35	M 12	13,0	22,0	63,0	13,0	10,0	tm-35-12-10
Наконечник медный ТМ 50-8-11 EKF PROxima	50	M 8	8,4	20,0	63,0	14,0	11,0	tm-50-8-11
Наконечник медный ТМ 50-10-11 EKF PROxima	50	M 10	10,5	22,0	63,0	14,0	11,0	tm-50-10-11
Наконечник медный ТМ 50-12-11 EKF PROxima	50	M 12	13,0	24,0	63,0	14,0	11,0	tm-50-12-11
Наконечник медный ТМ 70-10-13 EKF PROxima	70	M 10	10,5	24,0	65,0	16,0	13,0	tm-70-10-13
Наконечник медный ТМ 70-12-13 EKF PROxima	70	M 12	13,0	24,0	65,0	16,0	13,0	tm-70-12-13
Наконечник медный ТМ 95-10-15 EKF PROxima	95	M 10	10,5	28,0	75,0	19,0	15,0	tm-95-10-15
Наконечник медный ТМ 95-12-15 EKF PROxima	95	M 12	13,0	28,0	75,0	19,0	15,0	tm-95-12-15
Наконечник медный ТМ 120-12-17 EKF PROxima	120	M 12	13,0	34,0	81,0	22,0	17,0	tm-120-12-17
Наконечник медный ТМ 120-16-17 EKF PROxima	120	M 16	17,0	34,0	81,0	22,0	17,0	tm-120-16-17
Наконечник медный ТМ 150-12-19 EKF PROxima	150	M 12	13,0	36,0	90,0	25,0	19,0	tm-150-12-19
Наконечник медный ТМ 150-16-19 EKF PROxima	150	M 16	17,0	36,0	90,0	25,0	19,0	tm-150-16-19
Наконечник медный ТМ 185-12-21 EKF PROxima	185	M 12	13,0	40,0	95,0	27,0	21,0	tm-185-12-21
Наконечник медный ТМ 185-16-21 EKF PROxima	185	M 16	17,0	40,0	95,0	27,0	21,0	tm-185-16-21
Наконечник медный ТМ 185-20-21 EKF PROxima	185	M 20	21,0	40,0	95,0	27,0	21,0	tm-185-20-21
Наконечник медный ТМ 240-16-24 EKF PROxima	240	M 16	17,0	48,0	105,0	32,0	24,0	tm-240-16-24
Наконечник медный ТМ 240-20-24 EKF PROxima	240	M 20	21,0	48,0	105,0	32,0	24,0	tm-240-20-24
Наконечник медный ТМ 300-16-27 EKF PROxima	300	M 16	17,0	50,0	105	34,0	27,0	tm-300-16-27

ТЕХНИЧЕСКИЕ ХАРАКТЕРИСТИКИ

Параметры	Значения
Материал контактной части	Медь марки М2
Климатическое исполнение	УХЛ3
Номинальное рабочее напряжение	До 35 кВ
Сечение подключаемых проводников, мм ²	От 2,5 до 300

Габаритные и установочные размеры



Наконечники медные луженые ТМЛ угловые (90 гр.) EKF PROxima



Наконечники медные луженые ТМЛ угловые EKF PROxima используются для оконцевания проводов и кабелей с медными жилами посредством опрессовки для последующего болтового соединения проводника с оборудованием или шиной под углом.



Материал: электротехническая медь марки М2. Покрытие: гальваническое лужение

Штампованная маркировка типоразмера и логотипа производителя на каждом наконечнике

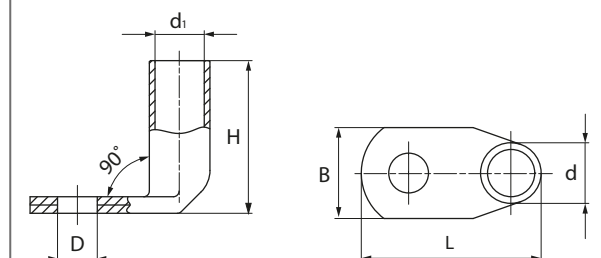
Обязательное снятие фаски облегчает заведение кабельной жилы в наконечник

Наименование	Сечение проводника, мм ²	Размер болта	Размеры, мм					Артикул	
			D	B	L	d	d1		
Наконечник медный луженый ТМЛ 10-6-5 (90гр) EKF PROxima	10	M 6	6,4	14,0	28,0	8,0	5,0	22,0	tml-10-6-5-90
Наконечник медный луженый ТМЛ 16-8-6 (90гр) EKF PROxima	16	M 8	8,4	16,0	36,0	9,0	6,0	23,0	tml-16-8-6-90
Наконечник медный луженый ТМЛ 25-8-8 (90гр) EKF PROxima	25	M 8	8,4	16,0	37,0	11,0	8,0	31,0	tml-25-8-8-90
Наконечник медный луженый ТМЛ 35-8-9 (90гр) EKF PROxima	35	M 8	10,5	20,0	40,0	12,0	9,0	36,0	tml-35-8-9-90
Наконечник медный луженый ТМЛ 50-8-11 (90гр) EKF PROxima	50	M 8	8,4	22,0	44,5	14,0	11,0	38,0	tml-50-8-11-90
Наконечник медный луженый ТМЛ 50-10-11 (90гр) EKF PROxima	50	M 10	10,5	22,0	44,5	14,0	11,0	38,0	tml-50-10-11-90
Наконечник медный луженый ТМЛ 70-10-13 (90гр) EKF PROxima	70	M 10	10,5	24,0	46,0	16,0	13,0	42,0	tml-70-10-13-90

ТЕХНИЧЕСКИЕ ХАРАКТЕРИСТИКИ

Параметры	Значения
Материал контактной части	Медь марки М2
Покрытие	Электролитическое лужение
Климатическое исполнение	T2
Номинальное рабочее напряжение	До 35 кВ
Сечение подключаемых проводников, мм ²	От 10 до 70
Состав защитного покрытия	Олово-висмут (Sn-Bi)

Габаритные и установочные размеры



Гильзы медные луженые GTY (ГМЛ) стандарт EKF PROxima



Гильзы медные луженые GTY (ГМЛ) EKF PROxima используются для соединения жил проводов и кабелей посредством опрессовки. Защитное покрытие предохраняет гильзу от коррозии и окисления.



Материал: электротехническая медь марки М2
Маркировка на каждой гильзе



Размеры гильз стандарта EKF приближены к размерам от европейских производителей

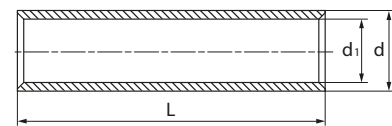


Матовое лужение с добавками висмута обеспечивает повышенную коррозионную стойкость покрытия

ТЕХНИЧЕСКИЕ ХАРАКТЕРИСТИКИ

Параметры	Значения
Материал контактной части	Медь марки М2
Покрытие	Электролитическое лужение
Климатическое исполнение	УХЛ3
Номинальное рабочее напряжение	До 35 кВ
Сечение подключаемых проводников, мм ²	От 10 до 185

Габаритные и установочные размеры



Наименование	Сечение проводника, мм ²	Размеры, мм			Артикул
		L	d	d1	
Гильза медная луженая GTY-10-5 (ГМЛ) EKF PROxima	10	30,0	6,5	5,0	gty-10-5
Гильза медная луженая GTY-16-6 (ГМЛ) EKF PROxima	16	35,0	8,0	6,0	gty-16-6
Гильза медная луженая GTY-25-8 (ГМЛ) EKF PROxima	25	40,0	9,8	7,0	gty-25-8
Гильза медная луженая GTY-35-9 (ГМЛ) EKF PROxima	35	45,0	11,0	8,5	gty-35-9
Гильза медная луженая GTY-50-11 (ГМЛ) EKF PROxima	50	50,0	13,0	10,5	gty-50-11
Гильза медная луженая GTY-70-13 (ГМЛ) EKF PROxima	70	55,0	15,0	12,5	gty-70-13
Гильза медная луженая GTY-95-15 (ГМЛ) EKF PROxima	95	60,0	18,0	15,0	gty-95-15
Гильза медная луженая GTY-120-17 (ГМЛ) EKF PROxima	120	65,0	19,0	16,0	gty-120-17
Гильза медная луженая GTY-150-19 (ГМЛ) EKF PROxima	150	70,0	21,0	17,0	gty-150-19
Гильза медная луженая GTY-185-21 (ГМЛ) EKF PROxima	185	75,0	24,5	19,0	gty-185-21

Гильзы медные GT (ГМ) стандарт EKF PROxima



Гильзы медные GT (ГМ) EKF PROxima изготавливаются из цельнотянутой медной трубы марки М2 и имеют сквозную конструкцию. Гильзы производятся без покрытия (климатическое исполнение УХЛ3).



Материал: электротехническая медь марки М2



Маркировка на каждой гильзе

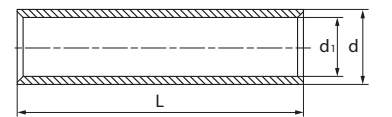


Обязательное снятие фаски облегчает заведение кабельной жилы в наконечник

ТЕХНИЧЕСКИЕ ХАРАКТЕРИСТИКИ

Параметры	Значения
Материал контактной части	Медь марки М2
Климатическое исполнение	УХЛ3
Номинальное рабочее напряжение	До 35 кВ
Сечение подключаемых проводников, мм ²	От 10 до 185

Габаритные и установочные размеры



Наименование	Сечение проводника, мм ²	Размеры, мм			Артикул
		L	d	d1	
Гильза медная GT-10-5 (ГМ) EKF PROxima	10	30,0	6,5	5,0	gt-10-5
Гильза медная GT-16-6 (ГМ) EKF PROxima	16	35,0	8,0	6,0	gt-16-6
Гильза медная GT-25-8 (ГМ) EKF PROxima	25	40,0	9,8	7,0	gt-25-8
Гильза медная GT-35-9 (ГМ) EKF PROxima	35	45,0	11,0	8,5	gt-35-9
Гильза медная GT-50-11 (ГМ) EKF PROxima	50	50,0	13,0	10,5	gt-50-11
Гильза медная GT-70-13 (ГМ) EKF PROxima	70	55,0	15,0	12,5	gt-70-13
Гильза медная GT-95-15 (ГМ) EKF PROxima	95	60,0	18,0	15,0	gt-95-15
Гильза медная GT-120-17 (ГМ) EKF PROxima	120	65,0	19,0	16,0	gt-120-17
Гильза медная GT-150-19 (ГМ) EKF PROxima	150	70,0	21,0	17,0	gt-150-19
Гильза медная GT-185-21 (ГМ) EKF PROxima	185	75,0	24,5	19,0	gt-185-21

Гильзы медные луженые ГМЛ ГОСТ EKF PROxima



Гильзы медные луженые ГМЛ ГОСТ EKF PROxima используются для соединения жил проводов и кабелей посредством опрессовки. Защитное покрытие предохраняет гильзу от коррозии и окисления.



Материал: электротехническая медь марки М2



Маркировка на каждой гильзе

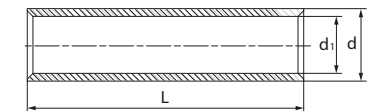


Размеры гильз соответствуют ГОСТ 23469.3

ТЕХНИЧЕСКИЕ ХАРАКТЕРИСТИКИ

Параметры	Значения
Материал контактной части	Медь марки М2
Покрытие	Электролитическое лужение
Климатическое исполнение	УХЛ3
Номинальное рабочее напряжение	До 35 кВ
Сечение подключаемых проводников, мм ²	От 1,5 до 240

Габаритные и установочные размеры



Наименование	Сечение проводника, мм ²	Размеры, мм			Артикул
		L	d	d1	
Гильза медная луженая ГМЛ 1.5-1.7 ГОСТ EKF	1,5	20,0	5,0	2,6	gty-1.5-1.7g
Гильза медная луженая ГМЛ 2.5-2.6 ГОСТ EKF	2,5	20,0	5,0	2,6	gty-2.5-2.6g
Гильза медная луженая ГМЛ 4-3 ГОСТ EKF	4	20,0	5,0	3,0	gty-4-3g
Гильза медная луженая ГМЛ 6-4 ГОСТ EKF	6	30,0	6,0	4,0	gty-6-4g
Гильза медная луженая ГМЛ 10-5 ГОСТ EKF	10	30,0	8,0	5,0	gty-10-5g
Гильза медная луженая ГМЛ 16-6 ГОСТ EKF	16	30,0	9,0	6,0	gty-16-6g
Гильза медная луженая ГМЛ 25-8 ГОСТ EKF	25	40,0	11,0	8,0	gty-25-8g
Гильза медная луженая ГМЛ 35-9 ГОСТ EKF	35	50,0	12,0	9,0	gty-35-9g
Гильза медная луженая ГМЛ 50-11 ГОСТ EKF	50	50,0	14,0	11,0	gty-50-11g
Гильза медная луженая ГМЛ 70-13 ГОСТ EKF	70	53,0	16,0	13,0	gty-70-13g
Гильза медная луженая ГМЛ 95-15 ГОСТ EKF	95	67,0	19,0	15,0	gty-95-15g
Гильза медная луженая ГМЛ 120-17 ГОСТ EKF	120	67,0	22,0	17,0	gty-120-17g
Гильза медная луженая ГМЛ 150-19 ГОСТ EKF	150	67,0	25,0	19,0	gty-150-19g
Гильза медная луженая ГМЛ 185-21 ГОСТ EKF	185	75,0	27,0	21,0	gty-185-21g
Гильза медная луженая ГМЛ 240-24 ГОСТ EKF	240	75,0	32,0	24,0	gty-240-24g

Гильзы алюминиевые ГОСТ EKF PROxima



Гильзы алюминиевые ГОСТ EKF PROxima используются для соединения алюминиевых жил проводов и кабелей посредством опрессовки. Изготавливаются из цельнотянутой алюминиевой трубы марки АД1 и имеют сквозную конструкцию. При соединении посредством гильз секторные жилы перед опрессовкой должны быть предварительно скруглены.



Материал: алюминий марки АД1



Маркировка на каждой гильзе

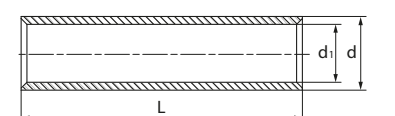


Размеры гильз полностью соответствуют ГОСТ 23469.2-79

ТЕХНИЧЕСКИЕ ХАРАКТЕРИСТИКИ

Параметры	Значения
Материал контактной части	Алюминий марки АД1
Номинальное рабочее напряжение	До 35 кВ
Сечение подключаемых проводников, мм ²	От 10 до 240
Соответствует ГОСТ	ГОСТ 23469.0-79

Габаритные и установочные размеры

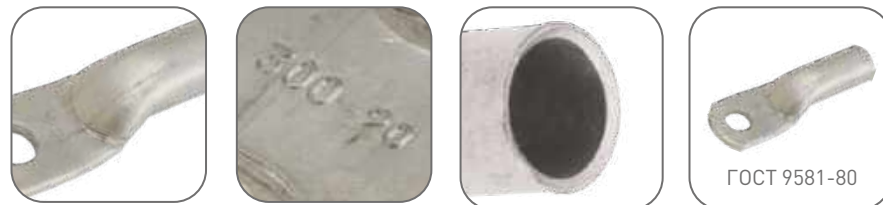


Наименование	Сечение проводника, мм ²	Размеры, мм			Артикул
		L	d	d1	
Гильза алюминиевая ГА 10-4,5 EKF PROxima	10	53	8,5	4,5	gl-10-4,5
Гильза алюминиевая ГА 16-5,4 EKF PROxima	16	60,0	10,0	5,4	gl-16-5,4
Гильза алюминиевая ГА 25-7 EKF PROxima	25	63,0	12,0	7,0	gl-25-7
Гильза алюминиевая ГА 35-8 EKF PROxima	35	71,0	14,0	8,0	gl-35-8
Гильза алюминиевая ГА 50-9 EKF PROxima	50	71,0	16,0	9,0	gl-50-9
Гильза алюминиевая ГА 70-12 EKF PROxima	70	80,0	18,0	12,0	gl-70-12
Гильза алюминиевая ГА 95-13 EKF PROxima	95	85,0	20,0	13,0	gl-95-13
Гильза алюминиевая ГА 120-14 EKF PROxima	120	100,0	22,0	14,0	gl-120-14
Гильза алюминиевая ГА 150-17 EKF PROxima	150	100,0	24,0	17,0	gl-150-17
Гильза алюминиевая ГА 185-19 EKF PROxima	185	100,0	26,0	19,0	gl-185-19
Гильза алюминиевая ГА 240-20 EKF PROxima	240	110,0	28,0	20,0	gl-240-20

Наконечники алюминиевые ТА ГОСТ EKF PROxima



Наконечники алюминиевые ТА ГОСТ EKF PROxima используются для оконцевания проводов и кабелей с алюминиевыми жилами посредством опрессовки для последующего болтового соединения проводника с оборудованием или шиной.



Материал: алюминий марки АД1

Штампованная маркировка типоразмера и логотипа производителя на каждом наконечнике

Обязательное снятие фаски облегчает заведение кабельной жилы в наконечник

Размеры наконечников полностью соответствуют ГОСТ 9581-80

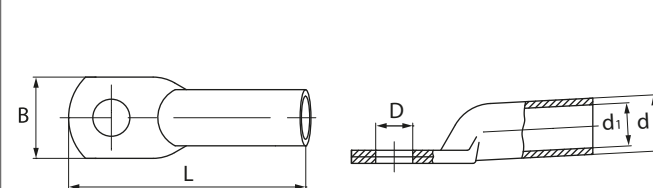
Наименование	Сечение проводника, мм ²	Размер болта	Размеры, мм					Артикул
			D	B	L	d	d1	
Наконечник алюминиевый ТА-10-8-4,5 EKF PROxima	10	M 8	8,4	16,5	54	8,5	4,5	dl-10-8-4,5
Наконечник алюминиевый ТА-16-8-5,4 EKF PROxima	16	M 8	8,4	16,5	59,0	10,0	5,4	dl-16-8-5,4
Наконечник алюминиевый ТА 25-8-7 EKF PROxima	25	M 8	8,4	18,0	62,0	12,0	7,0	dl-25-8-7
Наконечник алюминиевый ТА 35-10-8 EKF PROxima	35	M 10	10,5	20,0	68,0	14,0	8,0	dl-35-8-8
Наконечник алюминиевый ТА 50-10-9 EKF PROxima	50	M 10	10,5	23,0	75,0	16,0	9,0	dl-50-10-9
Наконечник алюминиевый ТА 70-10-12 EKF PROxima	70	M 10	10,5	25,0	86,0	18,0	12,0	dl-70-12-12
Наконечник алюминиевый ТА 95-12-13 EKF PROxima	95	M 12	13,0	28,0	89,0	20,0	13,0	dl-95-12-13
Наконечник алюминиевый ТА 120-12-14 EKF PROxima	120	M 12	13,0	33,0	96,0	22,0	14,0	dl-120-14-14
Наконечник алюминиевый ТА 150-12-17 EKF PROxima	150	M 12	13,0	34,0	107,0	24,0	17,0	dl-150-14-17
Наконечник алюминиевый ТА 185-16-19 EKF PROxima	185	M 16	17,0	36,0	116,0	26,0	19,0	dl-185-16-19
Наконечник алюминиевый ТА-240-20-20 EKF PROxima	240	M 20	21,0	40,0	126,0	28,0	20,0	dl-240-20-20
Наконечник алюминиевый ТА-300-20-24 EKF PROxima	300	M 20	21,0	48,0	145,0	32,0	24,0	dl-300-20-24

ТЕХНИЧЕСКИЕ ХАРАКТЕРИСТИКИ

Параметры	Значения
Материал контактной части	Алюминий марки АД1
Номинальное рабочее напряжение	До 35 кВ
Сечение подключаемых проводников, мм ² *	От 10 до 300

* В зависимости от типоразмера изделия.

Габаритные и установочные размеры



Наконечники кабельные алюмомедные (напыление) ТАМ EKF PROxima



Наконечники кабельные алюмо-медные (напыление) ТАМ EKF PROxima предназначены для оконцевания опрессовкой алюминиевых кабелей и проводов для последующего подключения их к медным шинам и клеммам электротехнических устройств. Имеют медное покрытие контактной части, изготовленное методом газодинамического напыления.



Материал контактной части: медное покрытие методом газодинамического напыления

Материал хвостовой части: электротехнический алюминий марки АД1М

Граница между медным напылением и алюминиевой частью исключает образование гальванической пары

Штампованная маркировка типоразмера на каждом наконечнике

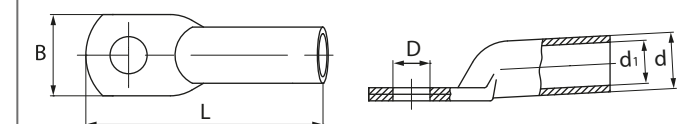
Наименование	Сечение проводника, мм ²	Размер болта	Размеры, мм					Артикул
			D	B	L	d	d1	
Наконечник алюмомедный ТАМ-16-8-5,4 EKF PROxima	16	M 8	8,4	16,5	59,0	10,0	5,4	tam-16-8-5,4
Наконечник алюмомедный ТАМ 25-8-7 EKF PROxima	25	M 8	8,4	18,0	62,0	12,0	7,0	tam-25-8-7
Наконечник алюмомедный ТАМ 35-10-8 EKF PROxima	35	M 10	10,5	20,0	68,0	14,0	8,0	tam-35-10-8
Наконечник алюмомедный ТАМ 50-10-9 EKF PROxima	50	M 10	10,5	23,0	75,0	16,0	9,0	tam-50-10-9
Наконечник алюмомедный ТАМ 70-10-12 EKF PROxima	70	M 10	10,5	25,0	86,0	18,0	12,0	tam-70-10-12
Наконечник алюмомедный ТАМ 95-12-13 EKF PROxima	95	M 12	13,0	28,0	89,0	20,0	13,0	tam-95-12-13
Наконечник алюмомедный ТАМ 120-12-14 EKF PROxima	120	M 12	13,0	33,0	96,0	22,0	14,0	tam-120-12-14
Наконечник алюмомедный ТАМ 150-12-17 EKF PROxima	150	M 12	13,0	34,0	107,0	24,0	17,0	tam-150-12-17
Наконечник алюмомедный ТАМ 185-16-19 EKF PROxima	185	M 16	17,0	36,0	116,0	26,0	19,0	tam-185-16-19
Наконечник алюмомедный ТАМ 240-20-20 EKF PROxima	240	M 20	21,0	40,0	126,0	28,0	20,0	tam-240-20-20

ТЕХНИЧЕСКИЕ ХАРАКТЕРИСТИКИ

Параметры	Значения
Материал контактной части	Медное покрытие методом газодинамического напыления
Материал хвостовой части	Электротехнический алюминий марки АД1М
Наконечник силовой	Климатическое исполнение: УХЛЗ
Номинальное рабочее напряжение	До 35кВ
Сечение подключаемых проводников, мм ² *	От 16 до 240

* В зависимости от типоразмера изделия.

Габаритные и установочные размеры



Шайба алюмомедная ШАМ EKF PROxima



ГОСТ 11371-78
35кВ
ГАРАНТИЯ 5 ЛЕТ
EAC

Шайба алюмомедная ШАМ EKF PROxima используется в качестве биметаллической прокладки между медной шиной и контактной лопаткой алюминиевого наконечника.



Материал контактной части: электротехнический алюминий марки АД1, медь марки М1

Соединение слоев меди и алюминия на молекулярном уровне исключает образование гальванической пары

Подходят для нескольких размеров алюминиевых наконечников с одинаковым отверстием под контактный винт

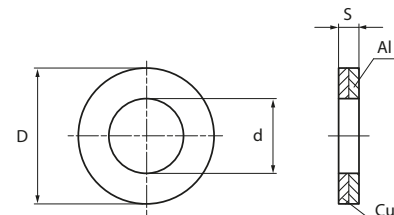
Экономная альтернатива алюмомедным наконечникам

Наименование	Размер болта	Размеры, мм			Артикул
		D	d	S	
Шайба алюмомедная ШАМ 17/8,5 EKF PROxima	M 8	17,0	8,5	1,0	sham-17-8.5
Шайба алюмомедная ШАМ 24/11 EKF PROxima	M 10	24,0	11,0	2,0	sham-24-11
Шайба алюмомедная ШАМ 28/13 EKF PROxima	M 12	28,0	13,0	2,0	sham-28-13
Шайба алюмомедная ШАМ 40/17 EKF PROxima	M 16	40,0	17,0	2,0	sham-40-17
Шайба алюмомедная ШАМ 40/21 EKF PROxima	M 20	40,0	21,0	2,0	sham-40-21

ТЕХНИЧЕСКИЕ ХАРАКТЕРИСТИКИ

Параметры	Значения
Материал	<ul style="list-style-type: none"> электротехнический алюминий марки АД1 медь марки М1
Установка	При установке шайбы ее медная сторона монтируется к медной шине, а алюминиевая – к алюминиевому наконечнику
Подключаемые винты	M8, M10, M12, M16 и M20

Габаритные и установочные размеры



Наконечники штифтовые EKF PROxima



ГОСТ 23981-80
35кВ
ГАРАНТИЯ 5 ЛЕТ
EAC

Наконечники штифтовые EKF PROxima применяются для оконцевания проводов и кабелей методом опрессовки и подключения их к автоматическим выключателям или к электрическим устройствам с зауженной шириной контактной площадки.



Наконечник имеет рельефные насечки, обеспечивающие надежную фиксацию в прижимной клемме

Изделия производятся в России

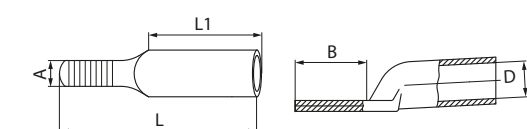
Покрытие – смесь олова и висмута – надежно защищает изделие от коррозии

Наименование	Сечение проводника, мм ²	Размеры, мм					Артикул
		L	L1	B	D	A	
Наконечник штифтовый медный луженый НШМЛ 6-5,5x12 EKF PROxima	6	23,8	11,2	5,7	4,0	5,5	nshml-6-5.5-12
Наконечник штифтовый медный луженый НШМЛ 10-5,5x13 EKF PROxima	10	24,8	12,5	8,2	5,0	5,5	nshml-10-5.5-13
Наконечник штифтовый медный луженый НШМЛ 10-7x13 EKF PROxima	10	24,8	12,5	8,2	5,0	7,0	nshml-10-7-13
Наконечник штифтовый медный луженый НШМЛ 16-5,5x14 EKF PROxima	16	31,0	14,0	10,0	6,0	5,5	nshml-16-5.5-14
Наконечник штифтовый медный луженый НШМЛ 16-7x14 EKF PROxima	16	31,0	14,0	10,0	6,0	7,0	nshml-16-7-14
Наконечник штифтовый медный луженый НШМЛ 25-7x15 EKF PROxima	25	38,0	15,0	12,3	7,0	7,0	nshml-25-7-15
Наконечник штифтовый медный луженый НШМЛ 35-7x20 EKF PROxima	35	43,0	19,6	16,0	8,5	7,0	nshml-35-7-20
Наконечник штифтовый медный луженый НШМЛ 50-7x20 EKF PROxima	50	51,0	20,0	19,6	10,5	7,0	nshml-50-7-20
Наконечник штифтовый медный луженый НШМЛ 70-7x25 EKF PROxima	70	59,0	25,0	24,0	12,5	7,0	nshml-70-7-25
Наконечник штифтовый медный луженый НШМЛ 95-9x25 EKF PROxima	95	64,0	24,5	22,5	15,0	9,0	nshml-95-9-25
Наконечник штифтовый алюминиевый луженый НШАЛ 16-14 EKF PROxima	16	48,0	25,0	15,0	5,4	7,0	nshal-16-14
Наконечник штифтовый алюминиевый луженый НШАЛ 25-15 EKF PROxima	25	54,0	33,0	16,0	7,0	7,0	nshal-25-15
Наконечник штифтовый алюминиевый луженый НШАЛ 35-20 EKF PROxima	35	58,0	33,0	20,0	8,0	7,0	nshal-35-20
Наконечник штифтовый алюминиевый НША 16-14 EKF PROxima	16	48,0	25,0	15,0	5,4	7,0	nsha-16-14
Наконечник штифтовый алюминиевый НША 16-20 EKF PROxima	16	53,0	25,0	20,0	5,4	7,0	nsha-16-20
Наконечник штифтовый алюминиевый НША 25-15 EKF PROxima	25	54,0	33,0	16,0	7,0	7,0	nsha-25-15
Наконечник штифтовый алюминиевый НША 35-20 EKF PROxima	35	58,0	33,0	20,0	8,0	7,0	nsha-35-20

ТЕХНИЧЕСКИЕ ХАРАКТЕРИСТИКИ

Параметры	Значения		
	НШМЛ	НШАЛ	НША
Материал контактной части	Медь марки М2	Алюминий марки АД1	-
Покрытие	Электролитическое лужение	-	-
Номинальное рабочее напряжение, кВ	До 35		
Сечение подключаемых проводников, мм ²	От 6 до 95		

Габаритные и установочные размеры



Наконечники и гильзы болтовые алюминиевые EKF PROxima



Наконечники и гильзы алюминиевые болтовые выполнены в соответствии с ГОСТ 10434-82. Изделия обеспечивают надежное оконцевание жил кабелей и проводов напряжением до 10 кВ. Использование болтовых наконечников и гильз облегчает работу монтажника и обеспечивает надежное соединение проводников.



Корпус и болты из коррозионно-стойкого алюминиевого сплава

Болты со срывными головками обеспечивают оптимальный момент затяжки

Выполнено в соответствии с ГОСТ 10434-82

Изделия производятся в России

Наименование	Диапазон сечений, мм ²	Напряжение, кВ	Материал корпуса	Материал болтов	Количество болтов, шт.	Размер болта	Артикул
Наконечник НА-50 M10 EKF PROxima	35-50	10	Алюминиевый сплав	Дюралюминий	2	M10x1,5	cl-b-50
Наконечник НА-120 M16 EKF PROxima	70-120					M16x1,5	cl-b-120
Наконечник НА-240 M16 EKF PROxima	150-240					M20x1,5	cl-b-240
Гильза ГД-50 EKF PROxima	35-50				4	M10x1,5	cs-b-50
Гильза ГД-120 EKF PROxima	70-120					M16x1,5	cs-b-120
Гильза ГД-240 EKF PROxima	150-240					M20x1,5	cs-b-240

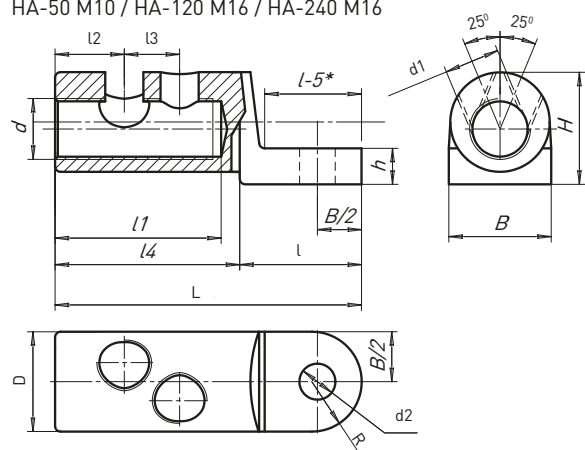
ТЕХНИЧЕСКИЕ ХАРАКТЕРИСТИКИ

Наименование	D, мм	d, мм	d1, мм	d2, мм	L, мм	l, мм	l1, мм	l2, мм	l3, мм	H, мм	h, мм	R, мм	B, мм
НА-50	19	12	10	10,5	73	37	32	7,5	16	19,2	7	10	20
НА-120	26,5	18	16	17	97	39	50	12,5	20,5	26,7	10,5	13,25	26,5
НА-240	36,5	25	20	17	110	47	52	14	25	36,7	13,5	19	36,7

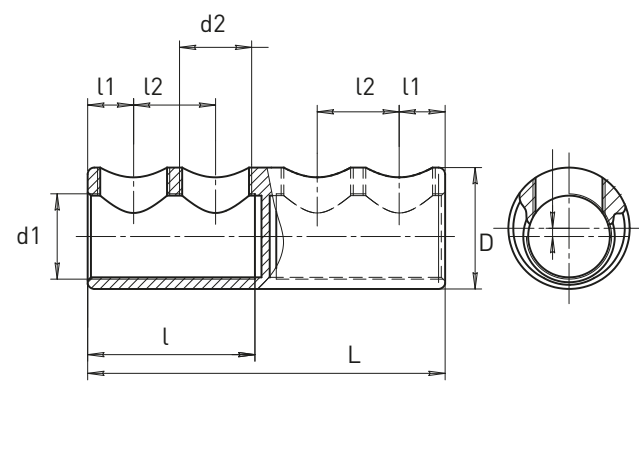
Наименование	L, мм	D, мм	l, мм	l1, мм	l2, мм	d1, мм	d2, мм
ГД-50	76	19	35	8	20	12	10
ГД-120	89	26	42	11	22	18	16
ГД-240	109	37	51	14	25	26	20

Габаритные и установочные размеры

НА-50 M10 / НА-120 M16 / НА-240 M16



ГД-50 / ГД-120 / ГД-240



Наконечник штыревой втулочный изолированный НШВИ, НШВИ2 EKF PROxima



Одинарные и двойные втулочные наконечники (НШВИ и НШВИ2) EKF PROxima предназначены для оконцевания многопроволочных проводов посредством опрессовки и последующей фиксации их в клемме. Наконечник состоит из медной луженой токопроводящей трубки и полипропиленовой изолирующей юбки. Наконечник выполнен по системе Easy Entry, существенно облегчающей заведение проводника в наконечник.



Материал наконечника: медь марки М1. Покрытие: электролитическое лужение

Материал изоляции: полипропилен, не поддерживающий горение

Втулочные наконечники EKF производятся в цветовой гамме в соответствии со стандартом DIN

Изоляционный манжет выполнен в виде раструба для облегчения монтажа многопроволочных медных жил

Easy Entry

НШВИ

Изображение	Наименование	Цвет	Сечение проводника, мм ²	Длина втулки	Артикул
	НШВИ 0,25-8 EKF PROxima	Голубой	0,25	8	nhvi-0.25-8
	НШВИ 0,34-8 EKF PROxima	Бирюзовый	0,34	8	nhvi-0.34-8
	НШВИ 0,5-8 EKF PROxima	Белый	0,5	8	nhvi-0.5-8
	НШВИ 0,5-10 EKF PROxima			10	nhvi-0.5-10
	НШВИ 0,75-8 EKF PROxima	Серый	0,75	8	nhvi-0.75-8
	НШВИ 0,75-12 EKF PROxima			12	nhvi-0.75-12
	НШВИ 1,0-8 EKF PROxima	Красный	1	8	nhvi-1.0-8
	НШВИ 1,0-12 EKF PROxima			12	nhvi-1.0-12
	НШВИ 1,5-8 EKF PROxima	Черный	1,5	8	nhvi-1.5-8
	НШВИ 1,5-12 EKF PROxima			12	nhvi-1.5-12
	НШВИ 1,5-18 EKF PROxima			18	nhvi-1.5-18
	НШВИ 2,5-8 EKF PROxima	Синий	2,5	8	nhvi-2.5-8
	НШВИ 2,5-12 EKF PROxima			12	nhvi-2.5-12
	НШВИ 2,5-18 EKF PROxima			18	nhvi-2.5-18
	НШВИ 4,0-9 EKF PROxima	Серый	4	9	nhvi-4.0-9
	НШВИ 4,0-12 EKF PROxima			12	nhvi-4.0-12
	НШВИ 4,0-18 EKF PROxima			18	nhvi-4.0-18

Изображение	Наименование	Цвет	Сечение проводника, мм ²	Длина втулки	Артикул
	НШВИ 6,0-12 EKF PROxima	Желтый	6	12	nhvi-6.0-12
	НШВИ 6,0-18 EKF PROxima			18	nhvi-6.0-18
	НШВИ 6,0-24 EKF PROxima			24	nhvi-6.0-24
	НШВИ 10,0-12 EKF PROxima	Красный	10	12	nhvi-10.0-12
	НШВИ 10,0-18 EKF PROxima			18	nhvi-10.0-18
	НШВИ 10,0-24 EKF PROxima			24	nhvi-10.0-24
	НШВИ 16,0-12 EKF PROxima	Синий	16	12	nhvi-16.0-12
	НШВИ 16-18 EKF PROxima			18	nhvi-16-18
	НШВИ 25,0-16 EKF PROxima	Желтый	25	16	nhvi-25.0-16
	НШВИ 35,0-16 EKF PROxima	Красный	35	16	nhvi-35.0-16
	НШВИ 50,0-20 EKF PROxima	Синий	50	20	nhvi-50.0-20
	НШВИ 70,0-20 EKF PROxima	Желтый	70	20	nhvi-70.0-20
	НШВИ 95-25 EKF PROxima	Красный	95	25	nhvi-95.0-25
	НШВИ 120-27 EKF PROxima	Синий	120	27	nhvi-120.0-27
	НШВИ 150-27 EKF PROxima	Желтый	150	27	nhvi-150.0-27

НШВИ двойные

Изображение	Наименование	Цвет	Сечение проводника, мм ²	Длина втулки	Артикул
	НШВИ(2) 0,5-8 EKF PROxima	Белый	2 × 0,5	8	nhvi2-0.5-8
	НШВИ(2) 0,5-10 EKF PROxima			10	nhvi2-0.5-10
	НШВИ(2) 0,75-8 EKF PROxima	Серый	2 × 0,75	8	nhvi2-0.75-8
	НШВИ(2) 0,75-10 EKF PROxima			10	nhvi2-0.75-10
	НШВИ(2) 1,0-8 EKF PROxima	Красный	2 × 1	8	nhvi2-1.0-8
	НШВИ(2) 1,0-10 EKF PROxima			10	nhvi2-1.0-10
	НШВИ(2) 1,5-8 EKF PROxima	Чёрный	2 × 1,5	8	nhvi2-1.5-8
	НШВИ(2) 1,5-12 EKF PROxima			12	nhvi2-1.5-12
	НШВИ(2) 2,5-10 EKF PROxima	Синий	2 × 2,5	10	nhvi2-2.5-10
	НШВИ(2) 2,5-13 EKF PROxima			13	nhvi2-2.5-13
	НШВИ(2) 4-12 EKF PROxima	Серый	2 × 4	12	nhvi2-4.0-12
	НШВИ(2) 6,0-14 EKF PROxima	Желтый	2 × 6	14	nhvi2-6.0-14
	НШВИ(2) 6-18 EKF PROxima	Желтый		18	nhvi2-6-18
	НШВИ(2) 10,0-14 EKF PROxima	Красный	2 × 10	14	nhvi2-10.0-14
	НШВИ(2) 16,0-14 EKF PROxima	Синий	2 × 16	14	nhvi2-16.0-14

НШВИ наборы

Изображение	Наименование	Тип	Цвет	Сечение проводника, мм ²	Количество, шт.	Артикул
	Набор НШВИ №1 (0,5-2,5 мм ²) EKF PROxima	НШВИ 0,5-8	Белый	0,50	50	nabor-nshvi-1
		НШВИ 0,75-8	Серый	0,75	100	
		НШВИ 1,0-8	Красный	1,00	100	
		НШВИ 1,5-8	Черный	1,50	100	
		НШВИ 2,5-8	Синий	2,50	50	
	Набор НШВИ(2) №2 (2x0,5-2x2,5 мм ²) EKF PROxima	НШВИ(2) 0,5-8	Белый	2x0,5	50	nabor-nshvi-2
		НШВИ(2) 0,75-8	Серый	2x0,75	50	
		НШВИ(2) 1,0-8	Красный	2x1,0	50	
		НШВИ(2) 1,5-8	Черный	2x1,5	50	
	Набор НШВИ №3 (0,25-1 мм ²) EKF PROxima	НШВИ 0,25-8	Голубой	0,25	100	nabor-nshvi-3
		НШВИ 0,34-8	Зеленый	0,34	100	
		НШВИ 0,5-8	Белый	0,50	100	
		НШВИ 0,75-8	Серый	0,75	100	
		НШВИ 1,0-8	Красный	1,00	100	
	Набор НШВИ №4 (4-16 мм ²) EKF PROxima	НШВИ 4,0-10	Серый	4,00	50	nabor-nshvi-4
		НШВИ 6,0-12	Желтый	6,00	20	
		НШВИ 10-12	Красный	10,00	20	
		НШВИ 16-12	Синий	16,00	10	
	Набор НШВИ №5 (0,5-6 мм ² ; 2x0,5-2,5 мм ²) EKF PROxima	НШВИ 0,5-8	Белый	0,50	100	nabor-nshvi-5
		НШВИ 0,75-8	Серый	0,75	100	
		НШВИ 1,0-8	Красный	1,00	100	
		НШВИ 1,5-8	Черный	1,50	100	
		НШВИ 2,5-8	Синий	2,50	100	
		НШВИ 4,0-9	Серый	4,00	50	
		НШВИ 6,0-12	Желтый	6,00	25	
		НШВИ(2) 0,5-8	Белый	2x0,5	50	
		НШВИ(2) 0,75-8	Серый	2x0,75	50	
		НШВИ(2) 1,0-8	Красный	2x1,0	50	
		НШВИ(2) 1,5-8	Черный	2x1,5	25	
		НШВИ(2) 2,5-10	Синий	2x2,5	25	

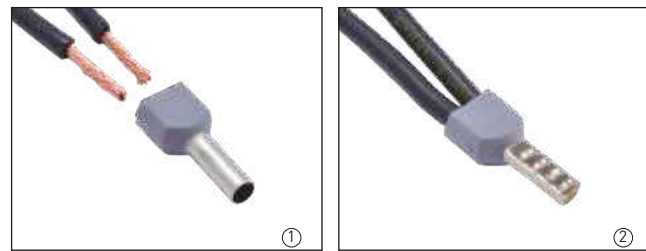
ТЕХНИЧЕСКИЕ ХАРАКТЕРИСТИКИ

Параметры	Значения
Материал изоляции	Полипропилен, не поддерживающий горение
Материал контактной части	Медь марки М1
Покрытие	Электролитическое лужение
Температура эксплуатации, °С	От -40 до +105

Особенности эксплуатации и монтажа

Процесс монтажа втулочного наконечника занимает несколько секунд.

1. Предварительно зачищенный конец (ы)* многожильного провода заводится внутрь наконечника.
2. Затем втулочная часть наконечника опрессовывается поверх втулки специальным инструментом. При опрессовке контактная часть многопроволочного провода, обжатая втулкой, образует единую монолитную конструкцию, а изолирующая манжета перекрывает изоляцию провода.

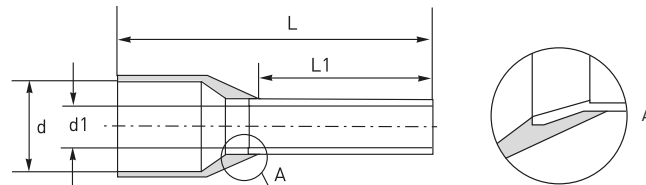


При необходимости опрессованная втулка может быть впоследствии обрезана по длине на глубину захода в контактное гнездо электрооборудования.

Благодаря использованию изолирующей манжеты из полиамида втулочные наконечники допускают расширенный диапазон температур в режиме эксплуатации и имеют автономную систему цветовой маркировки.

* Для наконечников типа НШВИ (2), предназначенных для опрессовки одновременно двух проводников в зависимости от типоразмера изделия.

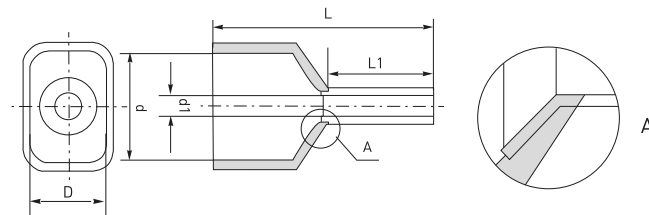
Габаритные и установочные размеры НШВИ



Наименование	Размеры, мм			
	L1	L	d	d1
НШВИ 0,25-8	8	13	1,7	0,8
НШВИ 0,34-8	8	13	1,7	0,8
НШВИ 0,5-8	8	14	2,6	1
НШВИ 0,5-10	10	16		
НШВИ 0,75-8	8	14	2,8	1,2
НШВИ 0,75-12	12	18		
НШВИ 1,0-8	8	14	3	1,4
НШВИ 1,0-12	12	18		

Наименование	Размеры, мм			
	L1	L	d	d1
НШВИ 1,5-8	8	14,5	3,5	1,7
НШВИ 1,5-12	12	18,5		
НШВИ 1,5-18	18	24,5		
НШВИ 2,5-8	8	15,5	4,0	2,3
НШВИ 2,5-12	12	19,5		
НШВИ 2,5-18	18	25,5		
НШВИ 4,0-9	9	16,5	4,5	2,8
НШВИ 4,0-12	12	19,5		
НШВИ 4,0-18	18	25,5		
НШВИ 6,0-12	12	22	6	3,5
НШВИ 6,0-18	18	28		
НШВИ 6,0-24	24	34		
НШВИ 10,0-12	12	22	7,6	4,5
НШВИ 10,0-18	18	28		
НШВИ 10,0-24	24	34		
НШВИ 16,0-12	12	22	8,7	5,8
НШВИ 16-18	18	28		
НШВИ 25,0-16	16	28	11	7,5
НШВИ 35,0-16	16	30	12,5	8,3
НШВИ 50,0-20	20	36	15	10,3
НШВИ 70,0-20	20	37	16	13,5
НШВИ 95-25	25	44	18	14,5
НШВИ 120-27	27	47,6	20,3	16,5
НШВИ 150-27	27	53	23,4	19,6

НШВИ двойные



Наименование	Размеры, мм				
	L1	L	D	d	d1
НШВИ(2) 0,5-8	8	15	2,8	4,9	1,5
НШВИ(2) 0,5-10	10	17			
НШВИ(2) 0,75-8	8	15	2,9	5,2	1,8
НШВИ(2) 0,75-10	10	17			
НШВИ(2) 1,0-8	8	16	3,5	5,7	2
НШВИ(2) 1,0-10	10	18			
НШВИ(2) 1,5-8	8	15,5	3,9	6,5	2,3
НШВИ(2) 1,5-12	12	19,5			
НШВИ(2) 2,5-10	10	18	4,6	8	2,9
НШВИ(2) 2,5-13	13	21			
НШВИ(2) 4-12	12	23	4,9	8,8	3,8
НШВИ(2) 6,0-14	14	26	6,3	9,3	4,9
НШВИ(2) 6-18	18	30	6,3	9,3	4,9
НШВИ(2) 10,0-14	14	26,5	7,9	12,8	6,5
НШВИ(2) 16,0-14	14	32	11,6	19,3	8,3

Наконечники кольцевые изолированные НКИ, НВИ EKF PROxima



ГОСТ Р 50043.2-92 (МЭК 998-2-1-90)
ГОСТ Р 50043.3-2000 (МЭК 60998-2-2-91)

Наконечники кольцевые изолированные НКИ EKF PROxima и вилочные изолированные НВИ EKF PROxima предназначены для оконцевания многопроволочных (гибких) медных проводов и используются при монтаже электрических узлов, где предусмотрено соответствующее контактное соединение на основе винтовой фиксации. Кольцевые наконечники используются для стационарных подключений к электрооборудованию. При необходимости оперативных перекрестировок предпочтительно использование вилочных наконечников, поскольку в этом случае не требуется полный демонтаж крепежного соединения, достаточно лишь ослабить винтовую фиксацию.



Материал наконечника: медь марки М1
Покрытие: электролитическое лужение

Материал изоляции: самозатухающий ПВХ.
Класс V-0 по UL94

Опрессовка проводника поверх изолирующей манжеты

Easy Entry
Изоляционный манжет выполнен в виде раструба для облегчения монтажа многопроволочных медных жил

Изображение	Наименование	Цвет	Размеры, мм					Сечение проводника, мм ²	Артикул		
			D	B	L	C	S				
	Наконечник кольцевой изолированный НКИ 1,5-3 (уп. 50 шт.) EKF PROxima	Красный	3,3	5,7	17,8	10	0,8	4	1,7	0,5 - 1,5	nki-1.25-3n
	Наконечник кольцевой изолированный НКИ 1,5-4 (уп. 50 шт.) EKF PROxima		4,2	6,7	19,8	10	0,8	4	1,7		nki-1.25-4n
	Наконечник кольцевой изолированный НКИ 1,5-5 (уп. 50 шт.) EKF PROxima		5,3	8	21,4	10	0,8	4	1,7		nki-1.25-5n
	Наконечник кольцевой изолированный НКИ 1,5-6 (уп. 50 шт.) EKF PROxima		6,4	11,6	27,2	10	0,8	4	1,7		nki-1.25-6n
	Наконечник кольцевой изолированный НКИ 2,5-3 (уп. 50 шт.) EKF PROxima	Синий	3,2	8,5	17,8	10	0,8	4,5	2,3	1,0 - 2,5	nki-2-3n
	Наконечник кольцевой изолированный НКИ 2,5-4 (уп. 50 шт.) EKF PROxima		4,2	6,7	20,7	10	0,8	4,5	2,3		nki-2-4n
	Наконечник кольцевой изолированный НКИ 2,5-5 (уп. 50 шт.) EKF PROxima		5,2	9,5	22,4	10	0,8	4,5	2,3		nki-2-5n
	Наконечник кольцевой изолированный НКИ 2,5-6 (уп. 50 шт.) EKF PROxima		6,3	12	27,2	10	0,8	4,5	2,3		nki-2-6n
	Наконечник кольцевой изолированный НКИ 6,0-4 (уп. 50 шт.) EKF PROxima		4,2	7,2	22,1	13,5	1	6,3	3,4		nki-5.5-4n
	Наконечник кольцевой изолированный НКИ 6,0-5 (уп. 50 шт.) EKF PROxima	Желтый	5,2	9,5	26,7	13,5	1	6,3	3,4	2,0-6,0	nki-5.5-5n
	Наконечник кольцевой изолированный НКИ 6,0-6 (уп. 50 шт.) EKF PROxima		6,5	12	30,2	13,5	1	6,3	3,4		nki-5.5-6n
	Наконечник кольцевой изолированный НКИ 6,0-8 (уп. 50 шт.) EKF PROxima		8,3	15	33,7	13,5	1	6,3	3,4		nki-5.5-8n

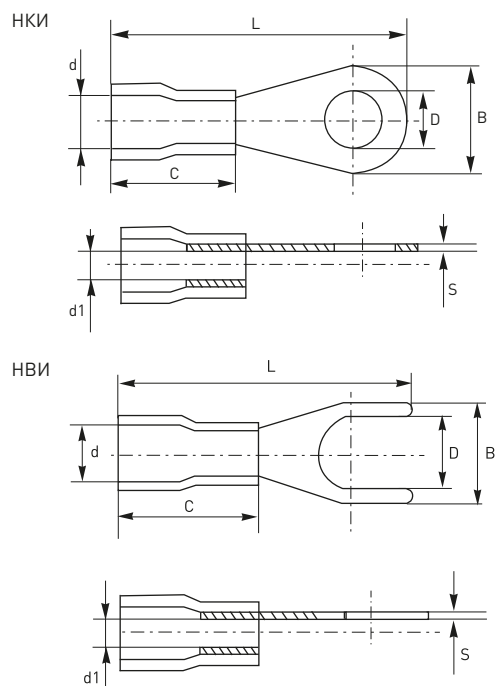
Изображение	Наименование	Цвет	Размеры, мм							Сечение проводника, мм ²	Артикул
			D	B	L	C	S	d	d1		
	Наконечник вилочный изолированный НВИ 1.5-3 (уп. 50 шт.) EKF PROxima	Красный	3,7	5,8	21	10	0,8	4	1,7	0,5-1,5	nvi-1.25-3n
	Наконечник вилочный изолированный НВИ 1.5-4 (уп. 50 шт.) EKF PROxima		4,3	7,2	21	10	0,8	4	1,7		nvi-1.25-4n
	Наконечник вилочный изолированный НВИ 1.5-5 (уп. 50 шт.) EKF PROxima		5,3	8	21	10	0,8	4	1,7		nvi-1.25-5n
	Наконечник вилочный изолированный НВИ 2.5-4 (уп. 50 шт.) EKF PROxima	Синий	4,3	7,2	21	10	0,8	4,5	2,3	1,0-2,5	nvi-2-4n
	Наконечник вилочный изолированный НВИ 2.5-5 (уп. 50 шт.) EKF PROxima		5,3	8	21	10	0,8	4,5	2,3		nvi-2-5n
	Наконечник вилочный изолированный НВИ 2.5-6 (уп. 50 шт.) EKF PROxima		6,4	10,7	21	10	0,8	4,5	2,3		nvi-2-6n
	Наконечник вилочный изолированный НВИ 6.0-4 (уп. 50 шт.) EKF PROxima	Желтый	4,3	8,2	26,3	13,5	1	6,3	3,4	2,5-6,0	nvi-5.5-4n
	Наконечник вилочный изолированный НВИ 6.0-5 (уп. 50 шт.) EKF PROxima		5,3	9	26,3	13,5	1	6,3	3,4		nvi-5.5-5n
	Наконечник вилочный изолированный НВИ 6.0-6 (уп. 50 шт.) EKF PROxima		6,4	12	31,2	13,5	1	6,3	3,4		nvi-5.5-6n

ТЕХНИЧЕСКИЕ ХАРАКТЕРИСТИКИ

Параметры	Значения
Материал изоляции	Самозатухающий ПВХ
Класс горючести	Класс V-0 по UL94
Материал контактной части	Медь марки М1
Покрытие	Электролитическое лужение
Температура эксплуатации, °С	От -40 до +80
Сечение проводников, мм ²	От 0,25 до 6,0*
Отверстие под винт	M3 – M6*

* В зависимости от типоразмера изделия.

Габаритные и установочные размеры



Особенности эксплуатации и монтажа

- Снимите изоляцию с провода на необходимую длину, без повреждения жил проводника. Длина снятия изоляции определяется длиной части под обжимку наконечника. Для облегчения ввода многожильного проводника в наконечник слегка закрутите жилу для придания ей компактной формы.
- Правильно выбирайте наконечник. Размер наконечника должен соответствовать сечению провода.
- Геометрия контактной части выбирается в соответствии с типом наконечника и местом подключения наконечника к клемме, а также условиями эксплуатации. При наличии вибрации или в условиях подвижного состава не используйте вилочные наконечники.
- Для опрессовки используйте пресс-клещи, оснащенные храповым механизмом. Они обеспечивают блокировку обратного хода до окончания опрессовки. Это исключает человеческий фактор: ошибки и недоопрессовку.
- Правильно устанавливайте матрицы на пресс-клещи. При смене матриц в пресс-клещах устанавливайте их так, чтобы сторона матриц с наименьшим сечением опрессовочного профиля располагалась у внешнего края губок.
- Правильно расположите наконечник на жиле. Конец зачищенной жилы должен быть видимым и располагаться вровень с опрессовочной частью наконечника или выступать не более чем на 1 мм, без выхода в контактную зону присоединения. Убедитесь в отсутствии загибания отдельных проводников жилы под изолированной манжетой. Изоляция провода должна заходить внутрь изолирующей манжеты наконечника до упора и полностью перекрываться манжетой.
- Правильно устанавливайте наконечник в матрицах пресс-клещей. При опрессовке двухконтурными матрицами (обжим по жиле и изоляции) правильно располагайте наконечник в матрицах пресс-клещей, чтобы каждый из контуров опрессовывал соответствующую часть провода. Наконечник должен заводиться с маркированной стороны матриц. Ориентируйте наконечник так, чтобы технологический шов цилиндрической части располагался сверху. Используйте цветовую или цифровую маркировку на матрицах для идентификации профиля обжима под выбранный размер наконечника.
- Правильно опрессовывайте наконечник. Опрессовку необходимо производить до полного смыкания матриц пресс-клещей. После опрессовки убедитесь в целостности изолирующей манжеты и механической прочности соединения. Не должно быть какого-либо движения провода в наконечнике.



Наконечник штыревой плоский изолированный НШПИ EKF PROxima



Наконечник штыревой плоский изолированный НШПИ EKF PROxima предназначен для оконцевания опрессовкой медных проводов и последующего крепежа наконечников к электрооборудованию с контактными гнездами штифтового типа (автоматическим выключателям, УЗО, клеммным блокам и т. п.). Опрессовка штыревых плоских изолирующих наконечников выполняется поверх ПВХ манжеты, а не металлической втулки, как у втулочных наконечников.



Обжатие в считанные секунды специальными пресс-клещами позволяет существенно сэкономить время монтажа

Незаваренный стыковой шов на трубной контактной части наконечников (упрощает процесс монтажа – меньше усилие)

Материал наконечника: медь марки М1
Покрытие: электролитическое лужение

Материал изоляции: самозатухающий ПВХ.
Класс V-0 по UL94

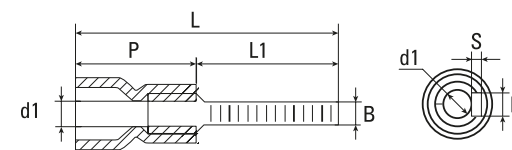
Поперечные засечки на лопатке контактной части увеличивают механическую прочность соединения

Наименование	Цвет манжеты	Сечение проводника, мм ²	Ток, А	Размеры, мм						Артикул
				L	L ₁	P	d ₁	B	S	
НШПИ 0.25-1.5 EKF PROxima	Красный	0.25-1.5	19	20,00	10,00	10,00	1,70	2,40	0,80	nshpi-0.25-1.5
НШПИ 1.0-2.5 EKF PROxima	Синий	1.0-2.5	27	20,00	10,00	10,00	2,30	2,40	0,80	nshpi-1.0-2.5
НШПИ 2.5-6.0 EKF PROxima	Желтый	2.5-6.0	48	28,00	14,00	14,00	3,40	4,00	1,00	nshpi-2.5-6.0

ТЕХНИЧЕСКИЕ ХАРАКТЕРИСТИКИ

Параметры	Значения
Номинальное напряжение, В	660
Материал контактной части	Медь марки М1
Покрытие	Электролитическое лужение
Материал манжеты	ПВХ, не распространяет горение
Класс	V-0 по UL94
Температура эксплуатации, °С	От -55 до +135

Габаритные и установочные размеры



Особенности эксплуатации и монтажа

- Снимите изоляцию с провода на необходимую длину, без повреждения жил проводника. Длина снятия изоляции определяется длиной части под обжимку наконечника. Для облегчения ввода многожильного проводника в наконечник слегка закрутите жилу для придания ей компактной формы.
- Правильно выбирайте наконечник. Размер наконечника должен соответствовать сечению провода.
- Геометрия контактной части выбирается в соответствии с типом наконечника и местом подключения наконечника к клемме, а так-

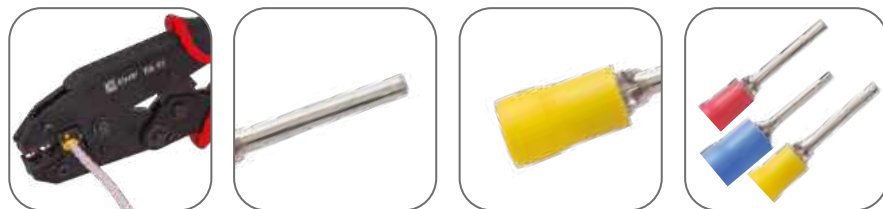
же условиями эксплуатации. При наличии вибрации или в условиях подвижного состава не используйте вилочные наконечники.

- Для опрессовки используйте пресс-клещи, оснащенные храповым механизмом. Они обеспечивают блокировку обратного хода до окончания опрессовки. Это исключает человеческий фактор: ошибки и недоопрессовку.
- Правильно устанавливайте матрицы на пресс-клещи. При смене матриц в пресс-клещах устанавливайте их так, чтобы сторона матриц с наименьшим сечением опрессовочного профиля располагалась у внешнего края губок.
- Правильно расположите наконечник на жиле. Конец зачищенной жилы должен быть видимым и располагаться вровень с опрессовочной частью наконечника или выступать не более чем на 1 мм, без выхода в контактную зону присоединения. Убедитесь в отсутствии загибания отдельных проводников жилы под изолированной манжетой. Изоляция провода должна заходить внутрь изолирующей манжеты наконечника до упора и полностью перекрываться манжетой.
- Правильно устанавливайте наконечник в матрицах пресс-клещей. При опрессовке двухконтурными матрицами (обжим по жиле и изоляции) правильно располагайте наконечник в матрицах пресс-клещей, чтобы каждый из контуров опрессовывал соответствующую часть провода. Наконечник должен заводиться с маркированной стороны матриц. Ориентируйте наконечник так, чтобы технологический шов цилиндрической части располагался сверху. Используйте цветовую или цифровую маркировку на матрицах для идентификации профиля обжима под выбранный размер наконечника.
- Правильно опрессовывайте наконечник. Опрессовку необходимо производить до полного смыкания матриц пресс-клещей. После опрессовки убедитесь в целостности изолирующей манжеты и механической прочности соединения. Не должно быть какого-либо движения провода в наконечнике.

Наконечник штыревой круглый изолированный НШКИ EKF PROxima



Наконечник штыревой круглый изолированный НШКИ EKF PROxima предназначен для оконцевания опрессовкой медных проводов и последующего крепежа наконечников к электрооборудованию с контактными гнездами штифтового типа (автоматическим выключателям, УЗО, клеммным блокам и т. п.). Опрессовка наконечников выполняется поверх ПВХ манжеты, а не металлической втулки.



Обжатие в считанные секунды специальными пресс-клещами позволяет существенно сэкономить время монтажа

Материал наконечника: медь марки М1
Покрытие: электролитическое лужение

Материал изоляции: самозатухающий ПВХ. Класс V-0 по UL94

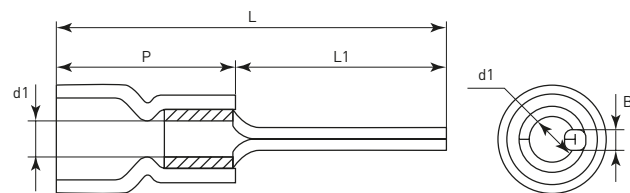
Всего три размера штыревых наконечников заменяют девять размеров втулочных

Наименование	Цвет манжеты	Сечение проводника, мм ²	Ток, А	Размеры, мм						Артикул упаковка по 50 шт.
				L	L ₁	P	d ₁	B	S	
НШКИ 0.25-1.5 EKF PROxima	Красный	0.25-1.5	19	24,00	12,00	12,00	1,70	1,80	1,80	nshki-0.25-1.5
НШКИ 1.0-2.5 EKF PROxima	Синий	1.0-2.5	27	24,00	12,00	12,00	2,30	2,00	2,00	nshki-1.0-2.5
НШКИ 2.5-6.0 EKF PROxima	Желтый	2.5-6.0	48	28,00	13,00	15,00	3,40	2,90	2,90	nshki-2.5-6.0

ТЕХНИЧЕСКИЕ ХАРАКТЕРИСТИКИ

Параметры	Значения
Номинальное напряжение, В	660
Материал контактной части	Медь марки М1
Покрытие	Электролитическое лужение
Материал манжеты	ПВХ, не распространяет горение
Класс	V-0 по UL94
Температура эксплуатации, °С	От -55 до +135

Габаритные и установочные размеры



Особенности эксплуатации и монтажа

- Снимите изоляцию с провода на необходимую длину, без повреждения жил проводника. Длина снятия изоляции определяется длиной части под обжимку наконечника. Для облегчения ввода многожильного проводника в наконечник слегка закрутите жилу для придания ей компактной формы.
- Правильно выбирайте наконечник. Размер наконечника должен соответствовать сечению провода.
- Геометрия контактной части выбирается в соответствии с типом

наконечника и местом подключения наконечника к клемме, а также условиями эксплуатации. При наличии вибрации или в условиях подвижного состава не используйте вилочные наконечники.

- Для опрессовки используйте пресс-клещи, оснащенные храповым механизмом. Они обеспечивают блокировку обратного хода до окончания опрессовки. Это исключает человеческий фактор: ошибки и недоопрессовку.
- Правильно устанавливайте матрицы на пресс-клещи. При смене матриц в пресс-клещи устанавливайте их так, чтобы сторона матриц с наименьшим сечением опрессовочного профиля располагалась у внешнего края губок.
- Правильно расположите наконечник на жиле. Конец зачищенной жилы должен быть видимым и располагаться вровень с опрессовочной частью наконечника или выступать не более чем на 1 мм, без выхода в контактную зону присоединения. Убедитесь в отсутствии загибания отдельных проводников жилы под изолированной манжетой. Изоляция провода должна заходить внутрь изолирующей манжеты наконечника до упора и полностью перекрываться манжетой.
- Правильно устанавливайте наконечник в матрицах пресс-клещей. При опрессовке двухконтурными матрицами (обжим по жиле и изоляции) правильно располагайте наконечник в матрицах пресс-клещей, чтобы каждый из контуров опрессовывал соответствующую часть провода. Наконечник должен заводиться с маркированной стороны матриц. Ориентируйте наконечник так, чтобы технологический шов цилиндрической части располагался сверху. Используйте цветную или цифровую маркировку на матрицах для идентификации профиля обжима под выбранный размер наконечника.
- Правильно опрессовывайте наконечник. Опрессовку необходимо производить до полного смыкания матриц пресс-клещей. После опрессовки убедитесь в целостности изолирующей манжеты и механической прочности соединения. Не должно быть какого-либо движения провода в наконечнике.

Наконечник штыревой втулочный НШв EKF PROxima



Втулочные наконечники (НШв) являются единственными специально разработанными наконечниками под опрессовку, которые полностью заменяют обжимательный процесс облуживания многопроволочных медных проводов (типа ПВ-3, ПВС и т. п.) при монтаже различного электрооборудования.

Втулочные наконечники представляют собой медную луженую трубку, один конец которой развальцован для облегчения ввода многопроволочного провода.



Материал наконечника: медь марки М1
Покрытие: электролитическое лужение

Идеальное решение при необходимости обжима кабелей с увеличенной толщиной изоляции

Дешевле штыревых втулочных изолированных наконечников при сохранении основного функционала

Широкий ассортимент продукции: от 0,5 до 70 мм²

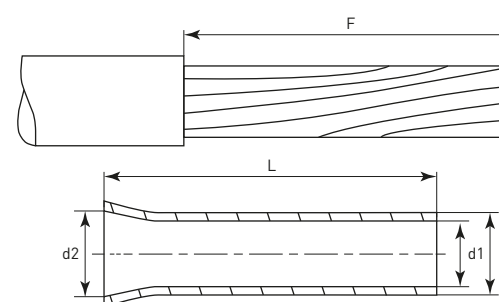
Обжатие в считанные секунды специальными пресс-клещами позволяет существенно сэкономить время монтажа

Наименование	Сечение проводника, мм ²	Размеры, мм				F, мм	Артикул	
		L	d	d ₁	d ₂		упаковка по 50 шт.	упаковка по 5 шт.
Наконечник штыревой втулочный НШв 0.5-8 EKF PROxima	0,5	8,0	1,3	0,9	1,7	8,0	nshv-0.5-8	nshv-0.5-8r
Наконечник штыревой втулочный НШв 0.75-8 EKF PROxima	0,8	8,0	1,5	1,2	1,9	8,0	nshv-0.75-8	nshv-0.75-8r
Наконечник штыревой втулочный НШв 1.0-8 EKF PROxima	1,0	8,0	1,8	1,4	2,2	8,0	nshv-1.0-8	nshv-1.0-8r
Наконечник штыревой втулочный НШв 1.5-8 EKF PROxima	1,5	8,0	2,0	1,6	2,5	8,0	nshv-1.5-8	nshv-1.5-8r
Наконечник штыревой втулочный НШв 2.5-8 EKF PROxima	2,5	8,0	2,6	2,3	3,3	8,0	nshv-2.5-8	nshv-2.5-8r
Наконечник штыревой втулочный НШв 4.0-9 EKF PROxima	4,0	9,0	3,2	2,8	3,9	9,0	nshv-4.0-9	nshv-4.0-9r
Наконечник штыревой втулочный НШв 6.0-12 EKF PROxima	6,0	12,0	3,9	3,5	4,8	12,0	nshv-6.0-12	nshv-6.0-12r
Наконечник штыревой втулочный НШв 10.0-12EKF PROxima	10,0	12,0	4,9	4,5	5,8	12,0	nshv-10-12	nshv-10-12r
Наконечник штыревой втулочный НШв 16.0-12 EKF PROxima	16,0	12,0	6,2	5,8	7,2	12,0	nshv-16-12	nshv-16-12r
Наконечник штыревой втулочный НШв 25.0-16 EKF PROxima	25,0	16,0	7,9	7,5	9,1	16,0	nshv-25-16	-
Наконечник штыревой втулочный НШв 35.0-16 EKF PROxima	35,0	16,0	8,7	8,3	10,2	16,0	nshv-35-16	-
Наконечник штыревой втулочный НШв 50.0-20 EKF PROxima	50,0	20,0	10,9	10,4	12,4	20,0	nshv-50-20	-
Наконечник штыревой втулочный НШв 70.0-20 EKF PROxima	70,0	20,0	14,3	13,5	15,8	20,0	nshv-70-20	-

ТЕХНИЧЕСКИЕ ХАРАКТЕРИСТИКИ

Параметры	Значения
Материал контактной части	Медь марки М1
Покрытие	Электролитическое лужение
Температура эксплуатации, °С	От -55 до +135

Габаритные и установочные размеры



Особенности эксплуатации и монтажа

Процесс монтажа втулочного наконечника занимает несколько секунд.

- Предварительно зачищенная многопроволочная медная жила заводится внутрь втулки до упора (упор обеспечивается заходом провода в сужающийся растроб втулки до среза изоляции).
- Затем втулочная часть наконечника опрессовывается поверх втулки специальным инструментом. При опрессовке контактная часть многопроволочного провода, обжатая втулкой, образует единую монолитную конструкцию, а изолирующая манжета перекрывает изоляцию провода.

При необходимости опрессованная втулка может быть впоследствии обрезана по длине на глубину захода в контактное гнездо электрооборудования. Благодаря использованию изолирующей манжеты из полиамида втулочные наконечники допускают расширенный диапазон температур в режиме эксплуатации и имеют автономную систему цветовой маркировки.

С помощью изолирующей манжеты из полиамида втулочные наконечники допускают расширенный диапазон температур в режиме эксплуатации и имеют автономную систему цветовой маркировки.

Разъемы изолированные EKF PROxima



Основной функцией разъемов изолированных EKF PROxima является создание на концах электрических проводов необходимого универсального соединителя, благодаря которому улучшается качество контакта в месте соединения, а также сохраняется целостность самого провода при его подключении винтовыми зажимами, что говорит о надежности соединения в будущем. Предназначены для монтажа быстроразъемных соединений многопроволочных гибких медных проводов методом опрессовки.



Конструктивные фиксаторы замкового типа в клеммной части разъема для прочного механического соединения разъемов «папа-мама»

Материал разъема: латунь марки Л63
Покрытие: электролитическое лужение

Материал изоляции: самозатухающий ПВХ. Класс V-0 по UL94

Опрессовка проводника поверх изолирующей манжеты

Изображение	Наименование	Цвет	Сечение проводника, мм ²	Чертеж	Размеры, мм								Артикул
					B	B1	D	d	H	L	I		
	RпИп 1,25-5-0,8 EKF PROxima	Красный	0,75-1,5		4,5	-	3,8	1,7	-	21	10	grip-1,25-5-0,8	
	RпИп 2-5-0,8 EKF PROxima	Синий	1,5-2,5		4,5	-	4,3	2,3	-	21	10	grip-2-5-0,8	
	RпИп 5-6-0,8 EKF PROxima	Желтый	4,0-6,0		6,3	-	5,7	3,4	-	25	14	grip-5-6-0,8	
	RпИм 1,25-5-0,8 EKF PROxima	Красный	0,5-1,5		5,6	-	3,8	1,7	-	19	10	rpim-1,25-5-0,8	
	RпИм 2-5-0,8 EKF PROxima	Синий	1,5-2,5		5,6	-	3,8	1,7	-	21	10	rpim-2-5-0,8	
	RпИм 5,5-6-0,5 EKF PROxima	Желтый	4,0-6,0		7,4	-	4,3	2,3	-	19	10	rpim-5,5-6-0,5	
	RпИм 1,25-250 EKF PROxima	Красный	0,5-1,5		7,4	-	4,3	2,3	-	21	10	rpim-1,25-250	
	RпИм 2-250 EKF PROxima	Синий	1,5-2,5		7,4	-	5,7	3,4	-	25	14	rpim-2-250	
	RшИп 1,25-4 EKF PROxima	Красный	0,5-1,5		-	-	4	1,7	-	21	10	rhip-1,25-4	
	RшИп 2-5-4 EKF PROxima	Синий	1,5-2,5		-	-	4	2,3	-	21	10	rhip-2-5-4	
	RшИп 5,5-4 EKF PROxima	Желтый	4,0-6,0		-	-	5	3,4	-	25	14	rhip-5,5-4	
	RшИм 1,25-5-4 EKF PROxima	Красный	0,5-1,5		-	-	4	1,7	-	23	-	rhim-1,25-5-4	
	RшИм 2-5-4 EKF PROxima	Синий	1,5-2,5		-	-	4	2,3	-	23,5	-	rhim-2-5-4	
	RшИм 5,5-6-4 EKF PROxima	Желтый	4,0-6,0		-	-	5	3,4	-	25,5	-	rhim-5,5-6-4	

Гильзы соединительные изолированные ГСИ EKF PROxima



Гильзы ГСИ EKF PROxima состоят из медной трубки, сверху имеется изолирующая оболочка из поливинилхлорида (ПВХ), которая служит надежной защитой гильзы от воздействия внешней среды и механических повреждений. Стопорная высечка, расположенная по центру гильзы, определяет глубину захода провода в соединитель. Предназначены для соединения встык медных проводов методом опрессовки. Способ монтажа – опрессовка поверх изолирующего корпуса, при этом электрическому контакту обеспечена герметичность.



Обжатие в считанные секунды специальными пресс-клещами позволяет существенно сэкономить время монтажа

В пределах указанного диапазона возможно соединение в одну линию проводов разных сечений или монтаж ответвления

Материал изоляции: самозатухающий ПВХ. Класс V-0 по UL94

Стопорная высечка, расположенная по центру гильзы, определяет глубину захода провода в соединитель. Облегчает монтаж гильзы с проводниками

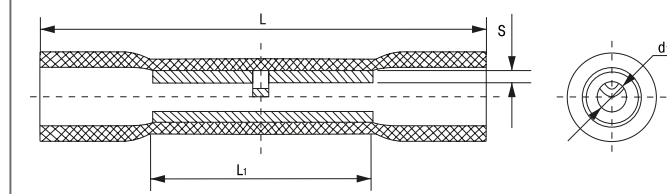
Опрессовка поверх изолирующего корпуса

Изображение	Наименование	Цвет	Сечение проводника, мм ²	Ток, А	Размеры, мм				Артикул
					L	L ₁	d ₁	S	
	ГСИ 1.5 EKF PROxima	Красный	0.25-1.5	19	24,2	15	1,7	0,8	gsi-1.5
	ГСИ 2.5 EKF PROxima	Синий	1.0-2.5	27	24,2	15	2,3	0,8	gsi-2.5
	ГСИ 6.0 EKF PROxima	Желтый	2.5-6.0	48	26	15	3,4	1,0	gsi-6.0
	ГСИ 10 EKF PROxima	Красный	10	62	35,5	21	4,6	1,2	gsi-10

ТЕХНИЧЕСКИЕ ХАРАКТЕРИСТИКИ

Параметры	Значения
Номинальное напряжение, В	660
Материал контактной части	Медь марки М1
Покрытие	Электролитическое лужение
Материал манжеты	ПВХ, не распространяет горение
Класс	V-0 по UL94
Температура эксплуатации, °С	От -40 до +80

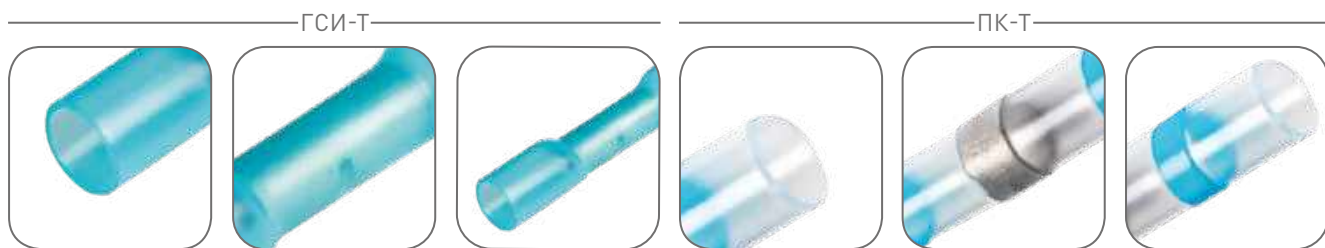
Габаритные и установочные размеры



Гильзы соединительные изолированные ГСИ-Т, ПК-Т EKF PROxima



Гильзы ГСИ-Т EKF PROxima состоят из бесшовной цельнотянутой медной трубки с изолирующей оболочкой с клеевым слоем из поливинилхлорида (ПВХ). Гильза ПК-Т состоит из внешнего термоусаживаемого изоляционного слоя и низкотемпературного припоя. Термоусаживаемый корпус служит надежной защитой гильзы от воздействия внешней среды и механических повреждений. Стопорная высечка, расположенная по центру гильзы, определяет глубину захода провода в соединитель. Предназначены для соединения встык медных проводов. Способ монтажа – термоусадка.



ГСИ-Т
 Снятая фаска по краям гильзы облегчает заведение проводников
 Стопорная высечка по центру гильзы для удобства заведения проводников
 Полупрозрачный корпус обеспечивает визуальный контроль монтажа
 Полупрозрачный корпус обеспечивает визуальный контроль монтажа
ПК-Т
 В центре соединения расположен низкотемпературный припой в форме кольца
 Пояски термоплавного клея обеспечивают герметичность соединения контактов

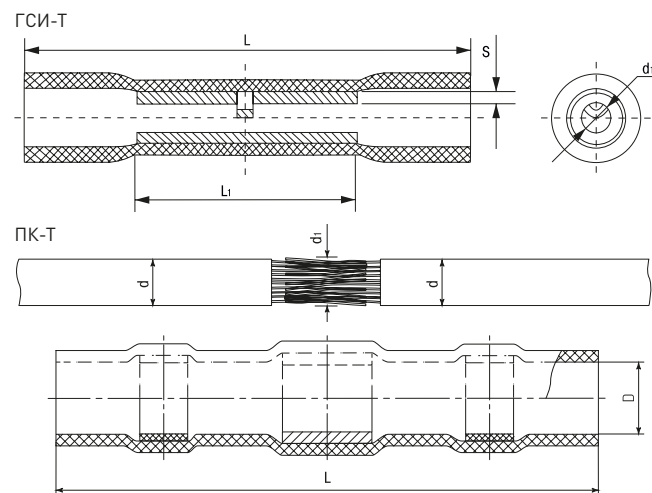
Изображение	Наименование	Цвет	Сечение проводника, мм ²	Ток, А	Размеры, мм				Артикул
					L	L ₁	d ₁	S	
	Гильза изолированная термоусаживаемая ГСИ-Т 1.5 (50 шт.) EKF PROxima	Красный	0,5-1,5	19	36	15	1,7	0,8	gsi-t-1.5
	Гильза изолированная термоусаживаемая ГСИ-Т 2.5 (50 шт.) EKF PROxima	Синий	1,5-2,5	27	36	15	2,3	0,8	gsi-t-2.5
	Гильза изолированная термоусаживаемая ГСИ-Т 6.0 (50 шт.) EKF PROxima	Желтый	2,5-6	48	41	15	3,4	1	gsi-t-6.0

Изображение	Наименование	Цвет	Сечение проводника, мм ²	Ток, А	Размеры, мм				Артикул
					L	D	d	d ₁	
	Гильза термоусаживаемая ПК-Т 0.5-1 под пайку (20 шт.) EKF PROxima	Красный	0,5-1	40	2,7	1,4	1,2	pk-t-1.0	
	Гильза термоусаживаемая ПК-Т 1.5-2.5 под пайку (20 шт.) EKF PROxima	Синий	1,5-2,5	40	4,5	2,3	2	pk-t-2.5	
	Гильза термоусаживаемая ПК-Т 4.0-6.0 под пайку (20 шт.) EKF PROxima	Желтый	4,0-6,0	40	6	3,7	3,4	pk-t-6.0	

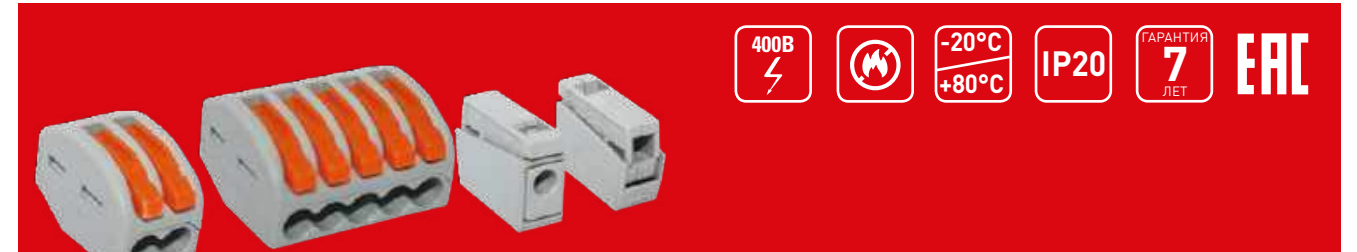
ТЕХНИЧЕСКИЕ ХАРАКТЕРИСТИКИ

Параметры	Значения
Номинальное напряжение, В	660
Материал контактной части ГСИ-Т	Медь марки М1
Покрытие	Электролитическое лужение
Материал манжеты	ПВХ, не распространяет горение
Класс	V-0 по UL94
Температура изоляции ГСИ-Т, °С	От -40 до +105
Температура эксплуатации ПК-Т, °С	От -40 до +125

Габаритные и установочные размеры



Строительно-монтажные клеммы СМК многоразовые серий 222 и 224 EKF PROxima



Клеммы СМК предназначены для многоразового присоединения и отсоединения однопроволочных и многопроволочных проводников из меди (серия 222) или меди и алюминия (серия 224) в электрических цепях переменного тока с частотой 50 Гц напряжением до 400 В.



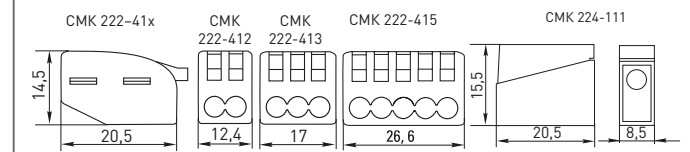
Контактная часть выполнена из нержавеющей медицинской стали с медными пятачками
 Одновременно подключают медные и алюминиевые проводники (серия 224)
 Корпус выполнен из пластика, не распространяющего горение
 Привлекательная розничная упаковка
 Быстрый и удобный монтаж
 Тестовое окно для проверки наличия напряжения без разбора цепи

Изображение	Наименование	Число соединяемых проводов (отверстий)	Проводники	Масса нетто, кг	Артикул	
					В коробке по 100 шт.	В блистере по 5 шт.
	Клемма СМК 222-412, 2 отверстия EKF PROxima	2	Медные жесткие и многопроволочные 0,08-2,5 мм ² /0,08-4,0 мм ²	0,003	plc-smk-412	plc-smk-412b
	Клемма СМК 222-413, 3 отверстия EKF PROxima	3		0,004	plc-smk-413	plc-smk-413b
	Клемма СМК 222-415, 5 отверстий EKF PROxima	5		0,007	plc-smk-415	plc-smk-415b
	Клемма СМК 224-111, проходная на 1 проводник EKF PROxima	2		0,002	plc-smk-111	-

ТЕХНИЧЕСКИЕ ХАРАКТЕРИСТИКИ

Параметры	Значения	
	СМК 222-412, 413, 415	СМК 224-111
Максимальный ток, А	24/32	24
Номинальное напряжение частотой 50 Гц, В	240 / 415	
Диапазон сечений, однопроволочные/многопроволочные, мм ²	0,08-2,5 / 0,08-4,0	1,0-2,5 / 0,5-2,5
Материал корпуса	Негорючий пластик	
Контактная часть	Медь	
Наличие контактной пасты	Без пасты	
Цвет	Серый / оранжевый	Серый

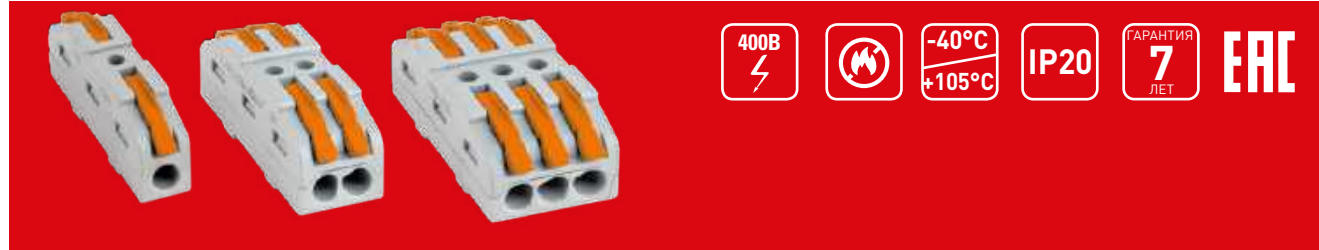
Габаритные и установочные размеры



Особенности эксплуатации и монтажа

- Снять изоляцию с проводника. Ниша с обратной стороны клеммы позволяет легко отмерить необходимый размер.
- Поднять рычаг клеммы. Вставить проводник до упора.
- Опустить рычаг. Контактная часть сожмет проводник, препятствуя его самопроизвольному отсоединению.

Строительно-монтажные клеммы CMK многоразовые проходные 222 EKF PROxima



Клеммы CMK 222 EKF PROxima проходные предназначены для многоразового соединения однопроводных и многопроводных проводников из меди в электрических цепях переменного тока с частотой 50 Гц напряжением до 400 В.



Корпус выполнен из пластика, не распространяющего горение

Многоразовое использование клемм

Тестовое окно для проверки наличия напряжения без разбора цепи

Cu
Copper

Уникальный дизайн, не имеющий аналогов на российском рынке

Изображение	Наименование	Число соединяемых проводов (отверстий)	Макс. ток, А	Проводники	Артикул
	Строительно-монтажная клемма CMK 222-421 на DIN-рейку проходная 1 полюс 0,08-4 мм ² (25 шт.) EKF PROxima	2	32	Медные жесткие – 0,08-2,5 мм ² , многопроводные – 0,08-4 мм ²	plc-smk-421-din
	Строительно-монтажная клемма CMK 222-421 проходная 1 полюс 0,08-4 мм ² (25 шт.) EKF PROxima	2			plc-smk-421
	Строительно-монтажная клемма CMK 222-422 проходная 2 полюса 0,08-4 мм ² (25 шт.) EKF PROxima	4			plc-smk-422
	Строительно-монтажная клемма CMK 222-423 проходная 3 полюса 0,08-4 мм ² (25 шт.) EKF PROxima	6			plc-smk-423

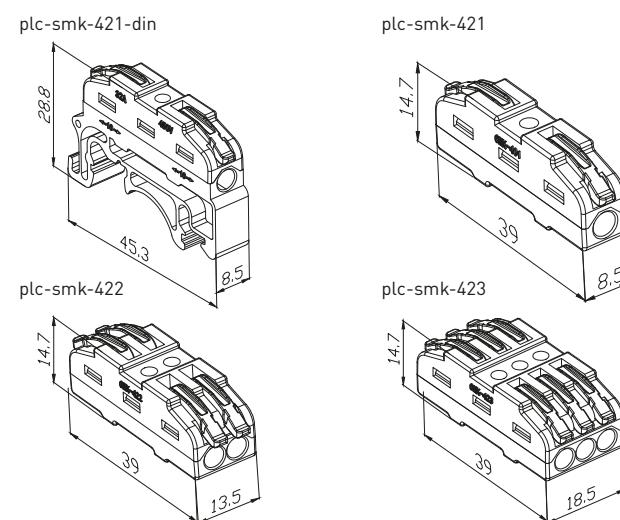
ТЕХНИЧЕСКИЕ ХАРАКТЕРИСТИКИ

Параметры	Значения
Максимальный ток, А	32
Номинальное напряжение частотой 50 Гц, В	240
Диапазон сечений, однопроводные / многопроводные, мм ²	0,08-2,5 / 0,08-4,0
Материал корпуса	Полиамид самозатухающий
Контактная часть	Медь

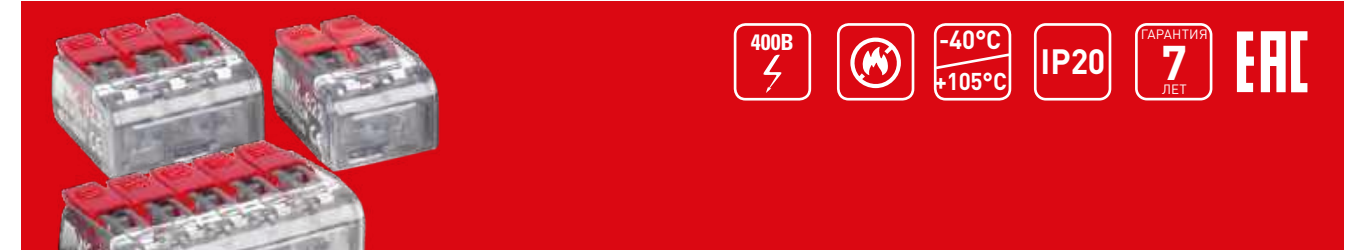
Особенности эксплуатации и монтажа

- Снять изоляцию с проводника. Ниша с обратной стороны клеммы позволяет легко отмерить необходимый размер.
- Поднять рычаг клеммы. Вставить проводник до упора.
- Опустить рычаг. Контактная часть сожмет проводник, препятствуя его самопроизвольному отсоединению.

Габаритные и установочные размеры



Строительно-монтажные клеммы CMK 221 EKF PROxima



Клеммы CMK-221 EKF PROxima стали результатом развития классической серии CMK-222 и выделяются на российском рынке своим уникальным дизайном. Изделия предназначены для присоединения и ответвления однопроводных и многопроводных проводов сечением до 4 мм² в цепях переменного тока до 400 В. При этом сломать клеммы CMK-221 практически невозможно, они отличаются повышенной прочностью и рассчитаны на многократное использование. Кроме того, новые клеммы можно использовать при температуре от -40 до +105 °С. Новые надежные клеммы CMK-221, которые заметно облегчают процесс монтажа проводки, предназначены для электриков и строителей.



Технические характеристики и схема монтажа указаны на корпусе

Толщина используемых проводников от 0,2 до 4 мм²

Тестовое окно для проверки наличия напряжения без разбора цепи

Прозрачный корпус позволяет контролировать длину захода жилы

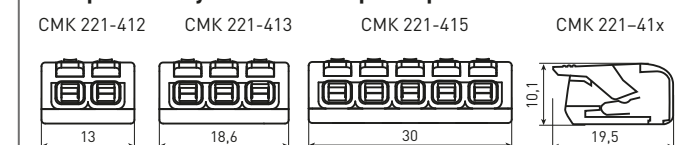
Уменьшенный на 30% размер корпуса по сравнению с 222-й серией

Изображение	Наименование	Число соединяемых проводов (отверстий)	Проводники	Масса, кг	Артикул	
					В коробке по 50/100 шт.	В пакете по 4 шт.
	Клемма CMK 221-412 2 отверстия 0,2-4,0 мм ² (100 шт.) EKF PROxima	2	Многопроводные сечением от 0,2 до 4 мм ² , однопроводные сечением от 0,2 до 2,5 мм ²	0,003	plc-smk-221-412	plc-smk-221-412-b
	Клемма CMK 221-413 3 отверстия 0,2-4,0 мм ² (100 шт.) EKF PROxima	3			plc-smk-221-413	plc-smk-221-413-b
	Клемма CMK 221-415 5 отверстий 0,2-4,0 мм ² (50 шт.) EKF PROxima	5			plc-smk-221-415	plc-smk-221-415-b

ТЕХНИЧЕСКИЕ ХАРАКТЕРИСТИКИ

Параметры	Значения
Максимальный ток, А	32
Номинальное напряжение частотой 50 Гц, В	240 / 415
Диапазон сечений, однопроводные/ многопроводные, мм ²	0,08-2,5 / 0,08-4,0
Материал корпуса	Негорючий пластик
Контактная часть	Медь электротехническая, луженая
Наличие контактной пасты	Без пасты

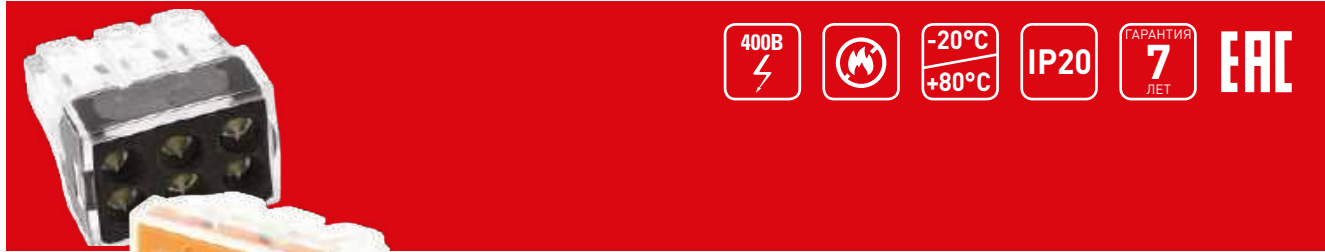
Габаритные и установочные размеры



Особенности эксплуатации и монтажа

- Снять изоляцию с проводника. Ниша с обратной стороны клеммы позволяет легко отмерить необходимый размер.
- Поднять рычаг клеммы. Вставить проводник до упора.
- Опустить рычаг. Контактная часть сожмет проводник, препятствуя его самопроизвольному отсоединению.

Строительно-монтажные клеммы CMK с пастой EKF PROxima



Клеммы CMK с пастой EKF PROxima предназначены для присоединения и ответвления однопроволочных проводников из меди и алюминия или многопроволочного медного провода с наконечником в электрических цепях переменного тока с частотой 50 Гц напряжением до 400 В. Клеммы применяются в распределительных коробках. Удобство данных клемм заключается в безвинтовом креплении проводников (используется подпружиненная стальная пластина с антикоррозионным покрытием). Качество подключения не зависит от квалификации электромонтажника. Каждый проводник имеет отдельное клеммное место. Контактная паста автоматически снимает окисную пленку с алюминиевых проводов и предохраняет их от повторного окисления.



Контактная паста обеспечивает снижение потерь электрической энергии и защищает проводники от окисления

Безвинтовое крепление обеспечивает простой и быстрый монтаж

Используется для медных и алюминиевых проводников

Корпус выполнен из пластика, не поддерживающего горение

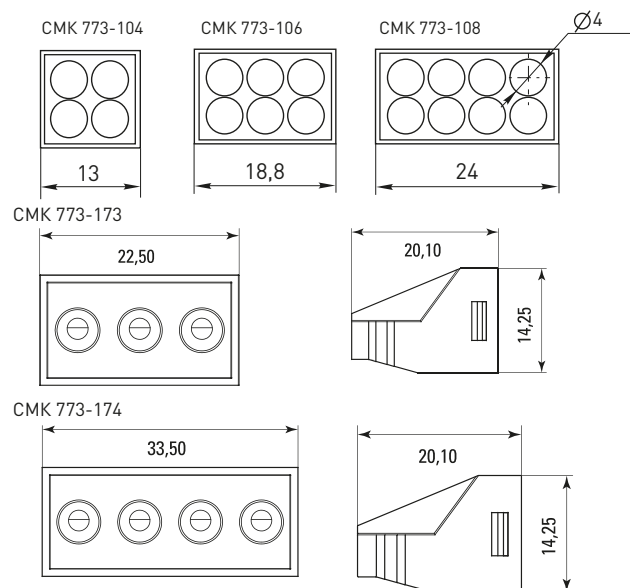
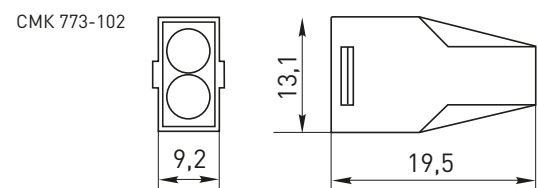
Расширенный ассортимент клемм CMK, позволяющий подключать проводники с сечением от 1 до 6 мм²

Изображение	Наименование	Число соединяемых проводов (отверстий)	Артикул	
			В коробке по 50/100 шт.	В коробке по 100 шт.
	Строительно-монтажная клемма CMK 773-102, 2 отверстия 1,0-2,5 мм ² EKF PROxima	2	plc-smk-102	
	Строительно-монтажная клемма CMK 773-104, 4 отверстия 1,0-2,5 мм ² EKF PROxima	4	plc-smk-104	
	Строительно-монтажная клемма CMK 773-106, 6 отверстий 1,0-2,5 мм ² EKF PROxima	6	plc-smk-106	
	Строительно-монтажная клемма CMK 773-108, 8 отверстий 1,0-2,5 мм ² EKF PROxima	8	plc-smk-108	
	Клемма CMK 773-173 (с пастой), 3 отверстия, 2,5-6,0 мм ² EKF PROxima	3	plc-smk-773-173	
	Клемма CMK 773-174 (с пастой), 4 отверстия, 2,5-6,0 мм ² EKF PROxima	4	plc-smk-773-174	

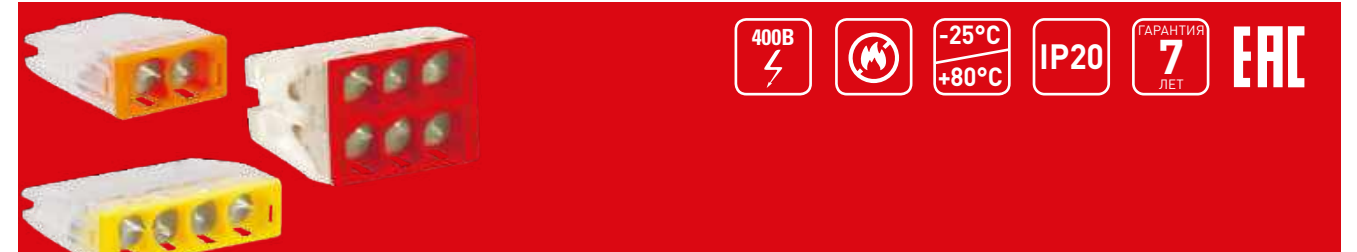
ТЕХНИЧЕСКИЕ ХАРАКТЕРИСТИКИ

Параметры	Значения
Максимальный ток, А	24/42
Диапазон сечений, мм ²	1,0-2,5/2,5-6,0
Материал корпуса	Негорючий пластик
Контактная часть	Сталь с антикоррозионным покрытием
Наличие контактной пасты	С пастой
Цвет	Прозрачный, с черной/оранжевой вставкой

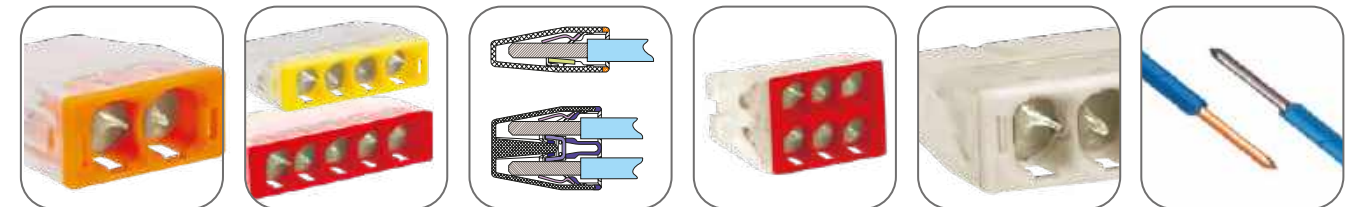
Габаритные и установочные размеры



Строительно-монтажные клеммы CMK компактные с пастой EKF PROxima



Клеммы CMK компактные 2273 с пастой EKF PROxima применяются в распределительных коробках и предназначены для присоединения и ответвления однопроволочных проводников из меди и алюминия или многопроволочного медного провода с наконечником в электрических цепях переменного тока с частотой 50 Гц напряжением до 400 В. Клеммы CMK компактные серии 2273 с пастой предусматривают наличие специальной контактной пасты, которая автоматически снимает окисную пленку с алюминиевых проводов и предохраняет их от повторного окисления.



Контактная паста обеспечивает снижение потерь электрической энергии и защищает проводники от окисления

Разные цвета клемм обеспечивают интуитивный подбор клеммы для разного количества проводников

Безвинтовое крепление обеспечивает простой и быстрый монтаж

Имеют более компактные размеры по сравнению с обычными CMK

Корпус выполнен из пластика, не поддерживающего горение

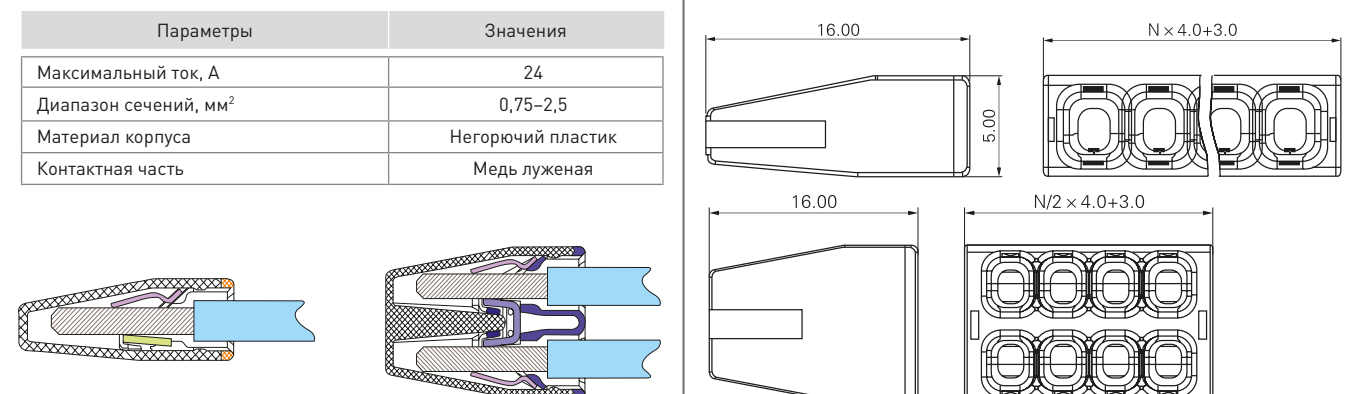
Используется для медных и алюминиевых проводников

Изображение	Наименование	Число соединяемых проводов (отверстий)	Цвет	Артикул	
				В коробке по 100 шт.	В пакете по 4 шт.
	Клемма CMK 2273-242 (с пастой) 2 отверстия, 0,5-2,5 мм ² EKF PROxima	2	Оранжевый	plc-smk-2273-242	plc-smk-2273-242b
	Клемма CMK 2273-243 (с пастой) 3 отверстия, 0,5-2,5 мм ² EKF PROxima	3	Серый	plc-smk-2273-243	plc-smk-2273-243b
	Клемма CMK 2273-244 (с пастой) 4 отверстия, 0,5-2,5 мм ² EKF PROxima	4	Желтый	plc-smk-2273-244	plc-smk-2273-244b
	Клемма CMK 2273-245 (с пастой) 5 отверстий, 0,5-2,5 мм ² EKF PROxima	5	Красный	plc-smk-2273-245	plc-smk-2273-245b
	Клемма CMK 2273-246 (с пастой) 6 отверстий, 0,5-2,5 мм ² EKF PROxima	6	Красный	plc-smk-2273-246	-
	Клемма CMK 2273-248 (с пастой) 8 отверстий, 0,5-2,5 мм ² EKF PROxima	8	Серый	plc-smk-2273-248	-

ТЕХНИЧЕСКИЕ ХАРАКТЕРИСТИКИ

Параметры	Значения
Максимальный ток, А	24
Диапазон сечений, мм ²	0,75-2,5
Материал корпуса	Негорючий пластик
Контактная часть	Медь луженая

Габаритные и установочные размеры



Клеммные колодки (зажим клеммный, 12 секций) EKF PROxima



ГОСТ Р 50043.1-92 (МЭК 998-1-90), ГОСТ Р 50043.2-92 (МЭК 998-2-1-90)

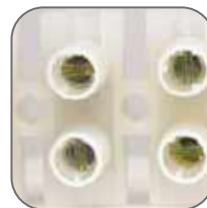
Клеммные колодки (зажим клеммный, 12 секций) EKF PROxima изготовлены из белого полиэтилена и полиамида, не распространяющего горение. Применяются в электрических цепях с номинальным напряжением до 400 В и частотой 50 Гц. Предназначены для винтового соединения проводников, исключают возможность замыкания на корпус электроустановки. Колодка легко разрезается на блоки с необходимым количеством клеммных пар. Применяются в электрических цепях переменного тока с номинальным напряжением до 400 В и частотой 50 Гц



Изолированный корпус исключает замыкания проводников на корпус и между собой



Колодка легко разделяется на блоки, что создает дополнительное удобство монтажа



Удобство эксплуатации в распределительных коробках



Материал корпуса:

- полиэтилен
- полиамид



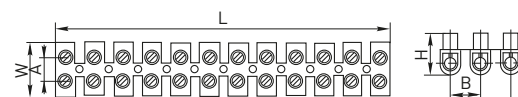
Материал контактной части латунь

Наименование	Сечение проводника, мм ²	Допустимый длительный ток, А	L	W	H	Ø	A	B	Артикул
Полиэтилен									
Клеммная колодка – 4 мм ² , 3 А EKF PROxima	4	3	93	16	12	3	6	8	plc-KK-4-3
Клеммная колодка – 6 мм ² , 6 А EKF PROxima	6	6	128	20	15,5	3,5	7	10	plc-KK-6-6
Клеммная колодка – 10 мм ² , 10 А EKF PROxima	10	10	134	22	17,7	4	8	11	plc-KK-10-10
Клеммная колодка – 12 мм ² , 15 А EKF PROxima	12	15	138	24	19,2	4,2	8	12	plc-KK-12-15
Клеммная колодка – 16 мм ² , 30 А EKF PROxima	16	30	163	26	20,5	4,5	10	14	plc-KK-16-30
Клеммная колодка – 25 мм ² , 60 А EKF PROxima	25	60	192	30	26	6,8	13	16	plc-KK-25-60
Клеммная колодка – 35 мм ² , 80 А EKF PROxima	35	80	235	39	35	7,5	14	18	plc-KK-35-80
Клеммная колодка – 40 мм ² , 100 А EKF PROxima	40	100	264	45	37	8	14	20	plc-KK-40-100
Клеммная колодка – 40 мм ² , 150 А EKF PROxima	40	150	264	45	37	9	22	21	plc-KK-40-150
Полиамид									
Колодка клеммная 12П (2,5мм ²) 24А полиамид 6.6 (10шт) EKF	3	24	96,20	17,00	14,50	2,90	6,40	8,20	plc-KK-2.5-24-па
Колодка клеммная 12П (4мм ²) 32А полиамид 6.6 (10шт) EKF	4	32	117,20	20,00	16,40	3,60	9,60	10,00	plc-KK-4-32-па
Колодка клеммная 12П (6мм ²) 41А полиамид 6.6 (10шт) EKF	6	41	140,50	23,80	19,00	3,90	10,00	12,00	plc-KK-6-41-па
Колодка клеммная 12П (10мм ²) 57А полиамид 6.6 (10шт) EKF	10	57	158,00	25,50	25,00	4,40	11,00	13,50	plc-KK-10-57-па
Колодка клеммная 12П (16мм ²) 76А полиамид 6.6 (10шт) EKF	16	76	170,00	28,10	23,00	4,20	12,40	14,50	plc-KK-16-76-па
Колодка клеммная 12П (25мм ²) 101А полиамид 6.6 (5шт) EKF	25	101	194,40	37,00	28,70	4,20	14,30	16,50	plc-KK-25-101-па

ТЕХНИЧЕСКИЕ ХАРАКТЕРИСТИКИ

Параметры	Значения	
	Полиэтилен	Полиамид
Номинальное напряжение, В	400	
Степень защиты	IP 20	
Диапазон рабочих температур, °C	От -25 до +80	От -20 до +110

Габаритные и установочные размеры



Соединительные изолирующие зажимы СИЗ EKF PROxima



690В
IP20
ГАРАНТИЯ 7 ЛЕТ
EAC

Соединительные изолирующие зажимы СИЗ предназначены для соединения в единый пучок проводов и кабелей, изоляции медных и алюминиевых проводов. Зажим накручивают на оголенные части проводов в несколько оборотов до полной фиксации пучка проводов, при этом внешний корпус выполняет функцию изоляции. Корпус изолирующего зажима выполнен из прессованного огнестойкого ПВХ; внутри пластикового корпуса вмонтирована анодированная пружина конической конфигурации. Зажимы СИЗ используются при электромонтажных работах как в бытовых, так и в промышленных помещениях. Удобство данной продукции заключается в скорости монтажа, надежности соединения и изоляции проводов, а также в возможности многократного использования узла без нарушения целостности проводов. Дополнительное удобство СИЗ-Л заключается в наличии специальных лепестков.



Бита для скрутки в каждой упаковке



Корпус из прочного термопластика, устойчив к агрессивным воздействиям окружающей среды



Корпус полностью изолирует скрутку проводов



Контактная часть – стальная оцинкованная пружина



На корпусе зажима СИЗ-Л предусмотрены «лепестки», позволяющие увеличить рычаг и силу крутящего момента, это облегчает монтаж проводников больших сечений



Пружина конической формы обеспечивает надежный захват и удержание скрутки проводов на протяжении всего срока эксплуатации

Изображение	Наименование	Название EKF	Суммарное сечение, мм ²		Размеры, мм				Цвет	Напряжение, В	Артикул	
			min	max	L	L ₁	d	d ₁				
	СИЗ-1	Соединительный изолирующий зажим СИЗ (3 мм) EKF PROxima	1	2,75	15,5	7,5	8,5	2,5	Серый	400	plc-cc-3	plc-cc-3-b*
	СИЗ-2	Соединительный изолирующий зажим СИЗ (4 мм) EKF PROxima	1	3,75	17	9	10	3	Синий	400	plc-cc-4	plc-cc-4-b*
	СИЗ-3	Соединительный изолирующий зажим СИЗ (5 мм) EKF PROxima	1,5	5,75	21,5	10	12,3	4,2	Оранжевый	690	plc-cc-5	plc-cc-5-b*
	СИЗ-4	Соединительный изолирующий зажим СИЗ (6 мм) EKF PROxima	1,75	10,5	23	12	14	4,5	Желтый	690	plc-cc-6	plc-cc-6-b*
	СИЗ-5	Соединительный изолирующий зажим СИЗ (8 мм) EKF PROxima	3	17	26	15	16	6	Красный	690	plc-cc-8	plc-cc-8-b*
	СИЗ-Л 7	Соединительный изолирующий зажим с лепестками СИЗ-Л (7 мм) EKF PROxima	3	8,5	24,5	17	8	-	Синий	690	plc-cl-7	-

* В блистерной упаковке с битой.

Изображение	Наименование	Название EKF	Суммарное сечение, мм ²		Размеры, мм				Цвет	Напряжение, В	Артикул	
			min	max	L	L ₁	d	d ₁				
	СИЗ-Л 8	Соединительный изолирующий зажим с лепестками СИЗ-Л (8 мм) EKF PROxima	1	12,75	27,5	18	9	-	Серый	690	plc-cl-8	-
	СИЗ-Л 11	Соединительный изолирующий зажим с лепестками СИЗ-Л (11 мм) EKF PROxima	4,5	16	31	23	11	-	Красный	690	plc-cl-11	-

* В блистерной упаковке с битой.

Наборы

Изображение	Название EKF	Тип	Суммарное сечение, проводников, мм ²		Цвет	Напряжение, В	Количество, шт.	Артикул
			min	max				
	Набор СИЗ EKF PROxima	СИЗ-1	1	2,75	Серый	400	40	plc-cc-n
		СИЗ-2	1	3,75	Синий	400	40	
		СИЗ-3	1,5	5,75	Оранжевый	690	50	
		СИЗ-4	1,75	10,5	Желтый	690	15	
		СИЗ-5	3	17	Красный	690	10	
		Бита для СИЗ-1 – СИЗ-4	-	-	Черный	-	1	
		Бита для СИЗ-5	-	-	Черный	-	1	

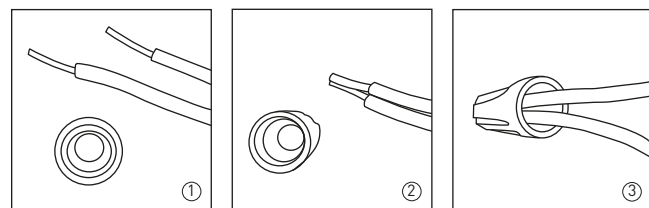
ТЕХНИЧЕСКИЕ ХАРАКТЕРИСТИКИ

Параметры	Значения
Материал	Прессованный огнеупорный ПВХ
Диапазон рабочих температур, °C	От -25 до +105

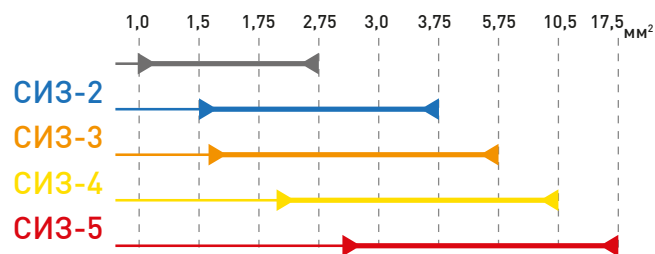
Особенности эксплуатации и монтажа

Простота монтажа.

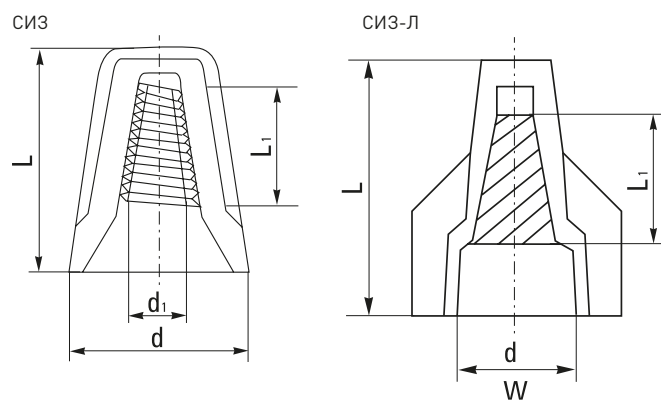
- Не требуют использования специального инструмента.
- Зажим навинчивается на предварительно зачищенные и скрученные вместе концы проводов.
- Скрутка проводов и последующее навинчивание производится по часовой стрелке до упора.



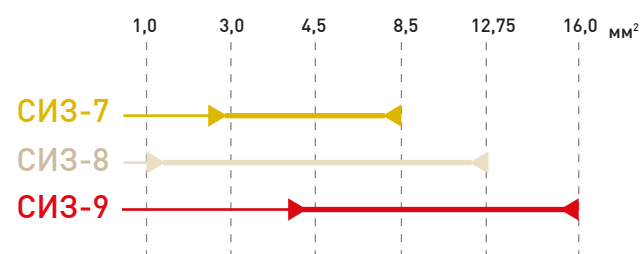
Суммарное сечение проводов в скрутке СИЗ (мм²)



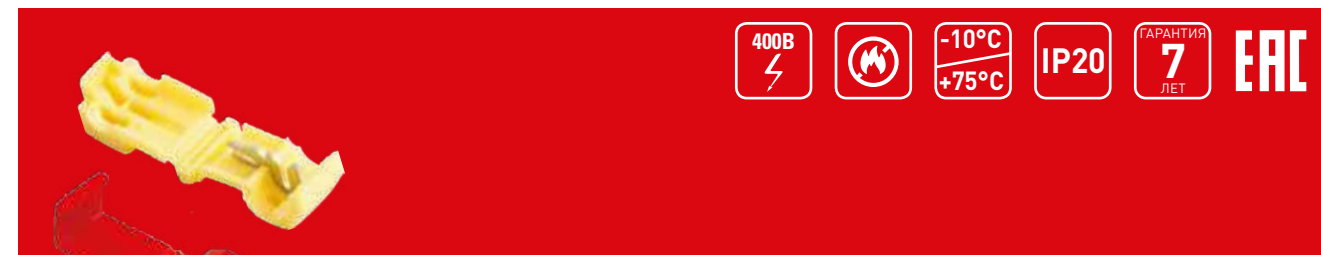
Габаритные и установочные размеры



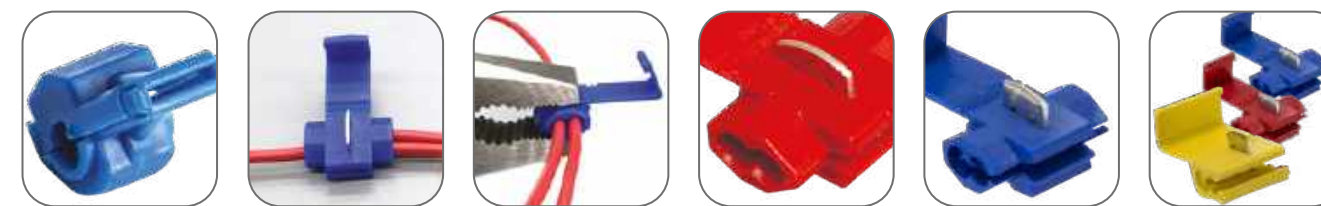
Суммарное сечение проводов в скрутке СИЗ-Л (мм²)



Ответвитель прокалывающий EKF PROxima



Ответвители прокалывающие EKF PROxima позволяют выполнить качественное электрическое соединение за минимальное время без применения пайки и других трудозатратных процессов. Нет необходимости зачищать провод и изолировать соединение, ответвители сочетают все преимущества быстрого электромонтажа и не требуют специальных навыков и инструментов (для установки ответвителей вам понадобятся лишь пассатижи). Предназначены для отвода (ответвления) проводников от токоведущего провода, а также для разъемного соединения двух или более проводников при помощи устройства для прокалывания изоляции в электрических цепях переменного и постоянного тока.



- Материал корпуса полипропилен. Не содержит галогенов
- Быстрота монтажа. Не требует предварительного снятия изоляции с провода
- Не требуется использование специального инструмента
- Корпус обеспечивает полную изоляцию и механическую защиту места ответвления
- Контактная часть из луженой латуни марки Л63, обеспечивает надежный контакт готового узла
- Цветовая маркировка облегчает идентификацию размеров в процессе монтажа

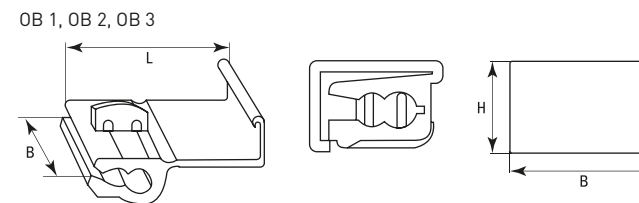
Ток, А	Напряжение, В	Инструмент для монтажа	Наименование	Размеры, мм			Сечение проводника, мм ²	Артикул
				В	L	H		
10	400	Пассатижи	ОВ 1 EKF PROxima	16,6	19,0	9,0	0,5-1,5	plc-ov-0.5-1.5
15			ОВ 2 EKF PROxima	16,6	19,0	11,0	1,5-2,5	plc-ov-1.0-2.5
24			ОВ 3 EKF PROxima	17,5	20,0	13,0	2,5-6,0	plc-ov-2.5-6.0

ТЕХНИЧЕСКИЕ ХАРАКТЕРИСТИКИ

Параметры	Значения
Температурный диапазон	От -10 до +75 °C
Материал корпуса	Полипропилен, не содержит галогенов
Материал контактной части	Латунь марки Л63
Покрытие контактной части	Электролитическое лужение
Степень защиты*	IP20

* При условии защелкнутой крышки корпуса.

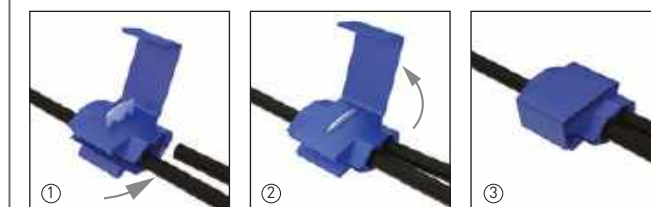
Габаритные и установочные размеры



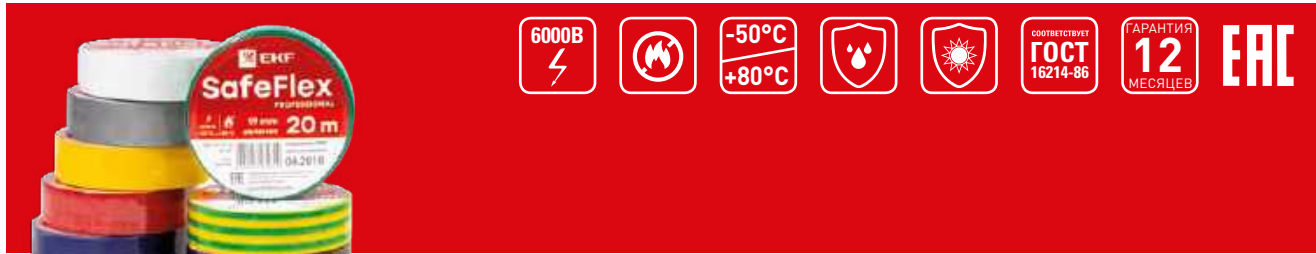
Особенности эксплуатации и монтажа

Монтаж OВ 1, OВ 2, OВ 3

- Одновременное прокалывание изоляции на магистрали и ответвлении происходит при защелкивании крышки корпуса (надавливание на контактную пластину).



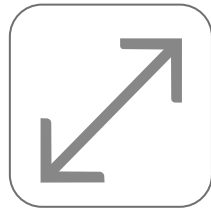
Изоленга SafeFlex EKF PROxima



Изоленга SafeFlex EKF PROxima изготавливается из высококачественного негорючего ПВХ. Изоленга SafeFlex обладает липким слоем высокого качества. Улучшенное прилипание (адгезия) достигается благодаря двум параметрам липкого слоя – его составу и толщине. В изоленге используется слой на основе каучука, при котором адгезионная связь максимальной силы возникает практически моментально. Важное преимущество SafeFlex – высокая эластичность. Она выражается в двух параметрах: прочность при растяжении составляет 15 МПа, а относительное удлинение при разрыве – 200% (на 10% больше, чем по ГОСТ). Это значит, что изоленга позволяет легко зафиксировать с нужным натяжением и равномерной намоткой проводники или другие объекты.



Устойчивость к влажности, коррозии металлов, истиранию, старению, воздействию УФ-лучей



Высокий процент растяжения. Удлинение при разрыве не менее 200%



9 вариантов цвета



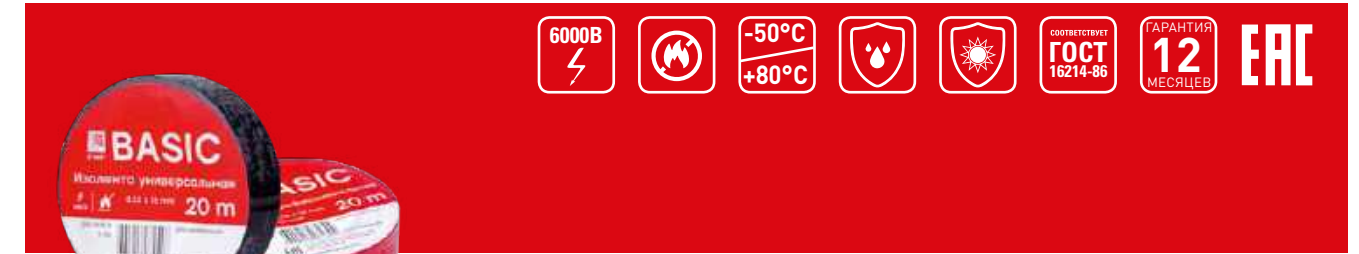
Окно в стикере для подвешивания роликов на крючок



Удобная упаковка для хранения серии PRO

Изображение	Наименование	Толщина основы, мм	Удлинение при разрыве, %	Адгезия, Н/см	Ширина пленки, мм	Длина пленки в рулоне, м	Напряжение пробоя, В	Диапазон рабочих температур, °С	Удлинение при разрыве SafeFlex/ SafeFlex Pro 33+, %	Прочность при растяжении, МПа	Цвет	Артикул
	Изоленга ПВХ серии SafeFlex Auto EKF PROxima	0,15	Не менее 200%	1	15	5	6000	От -50 до +80	Не менее 200% / не менее 220%	15	Синий	plc-iz-sfau-s
	Черный										plc-iz-sfau-b	
	Изоленга ПВХ серии SafeFlex EKF PROxima	0,15	Не менее 200%	1	19	20	6000	От -50 до +80	Не менее 200% / не менее 220%	15	Белый	plc-iz-sf-w
	Желтый										plc-iz-sf-y	
											Желто-зеленый	plc-iz-sf-yg
											Зеленый	plc-iz-sf-g
											Коричневый	plc-iz-sf-br
											Красный	plc-iz-sf-r
											Серо-стальной	plc-iz-sf-st
											Синий	plc-iz-sf-s
	Изоленга ПВХ серии SafeFlex Pro 33+ EKF PROxima	0,18		1,5							Черный	plc-iz-sfpro-b

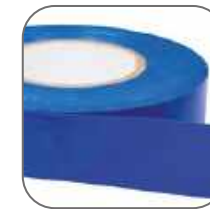
Изоленга ПВХ EKF BASIC



Изоленга EKF BASIC изготавливается из высококачественного негорючего ПВХ. Представляет собой расходный материал для проведения бытовых и строительных электромонтажных работ. Используется для электроизоляции, в целях маркировки, а также для защиты от механических повреждений, воздействия влаги и др. Устойчива к воздействию УФ-лучей, влажности, истиранию, коррозии металлов, старению. Клеевой слой на резиновой основе. Изоленга выпускается в семи вариантах цветов: белый, красный, синий, желтый, зеленый, черный, желто-зеленый.



Каждый ролик изоленга упакован в пленку, что продлевает срок хранения, защищая от внешних воздействий



Высокий коэффициент растяжения. Удлинение при разрыве 190%



Устойчивость к влажности, коррозии металлов, истиранию, старению, воздействию УФ-лучей



Семь вариантов цвета

Наименование	Толщина основы, мм	Толщина клеевого слоя, мм	Ширина пленки, мм	Длина пленки в рулоне, м	Цвет	Артикул
Изоленга (класс А) EKF BASIC	0,18	0,015	19	20	Белый	plc-iz-a-w
					Желтый	plc-iz-a-y
					Желто-зеленый	plc-iz-a-yg
					Зеленый	plc-iz-a-g
					Красный	plc-iz-a-r
Изоленга (класс В) EKF BASIC	0,13	0,015	15	20	Синий	plc-iz-a-s
					Черный	plc-iz-a-b
					Белый	plc-iz-b-w
					Желтый	plc-iz-b-y
					Желто-зеленый	plc-iz-b-yg
					Зеленый	plc-iz-b-g
					Красный	plc-iz-b-r
	Синий	plc-iz-b-s				
	Черный	plc-iz-b-b				

ТЕХНИЧЕСКИЕ ХАРАКТЕРИСТИКИ

Параметры	Типоразмер		Параметры	Значения
	0,13 × 15	0,18 × 19		
Ширина	15	19	Адгезия (липкость), сек.	45
Стойкость к воздействию влаги	ПВ-0		Прочность при растяжении, МПа	15
Стойкость к воспламенению нагретой проволокой, °С	850		Напряжение пробоя, В	6000
Длина изоленга в рулоне, м	20		Удлинение при разрыве, %	190
			Диапазон рабочих температур, °С	От -50 до +80

Изолента ХБ EKF PROxima



Изолента ХБ EKF PROxima прорезиненная на основе хлопчатобумажного волокна предназначена для работ в условиях неагрессивных сред. 1ПОЛ – для промышленного применения, односторонняя обычной липкости (по ГОСТ 2162-97).

Наименование	Ширина, мм	Толщина +0,05-0,10, мм	Наружный диаметр рулона, не более, мм	Длина ленты в одном рулоне, м ± 2	Артикул
Изолента ХБ 1-ПОЛ 15 мм / 10 м (100 г) EKF PROxima	15	0,35	200	10	plc-hb-pol1-1
Изолента ХБ 1-ПОЛ 15 мм / 20 м (200 г) EKF PROxima				20	plc-hb-pol1-2
Изолента ХБ 1-ПОЛ 15 мм / 30 м (300 г) EKF PROxima				30	plc-hb-pol1-3
Изолента ХБ 1-ПОЛ 20 мм / 5 м (70 г) EKF PROxima	20	0,35	200	5	plc-hb-pol1-4
Изолента ХБ 1-ПОЛ 20 мм / 10 м (125 г) EKF PROxima				10	plc-hb-pol1-5
Изолента ХБ 1-ПОЛ 20 мм / 20 м (250 г) EKF PROxima				20	plc-hb-pol1-6



Полностью герметичная упаковка увеличивает срок эксплуатации при дополнительном хранении

Яркая розничная упаковка с нанесением всех технических характеристик продукта

ТЕХНИЧЕСКИЕ ХАРАКТЕРИСТИКИ

Параметры	Значения
Электрическая прочность, В	1000
Липкость (скорость расклеивания) до и после старения, мм/мин., не более	100
Разрывная нагрузка, кН/м (кгс/см), не менее	6(6)
Диапазон рабочих температур, °С	От -30 до +30

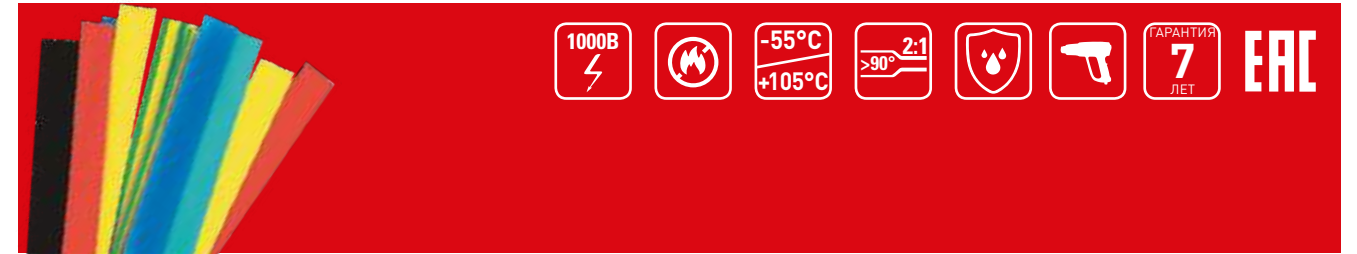
Лента для восстановления изоляции EKF PROxima



Лента для восстановления изоляции (самоспекающаяся) NO72 необходима для восстановления пластмассовой и резиновой изоляции кабелей и проводников напряжением до 1 кВ. За счет своих свойств не нуждается в дополнительных температурных и механических воздействиях, применяется при демонтаже ответственных зажимов в месте прокола изоляции.

Наименование	Толщина, мм	Ширина, мм	Длина, м	Масса нетто, кг	Артикул
Лента для восстановления изоляции (самоспекающаяся) NO72 EKF PROxima	0,8	19	9	0,3	no-72

Термоусаживаемые трубки TUT EKF PROxima



Полиэтиленовая термоусаживаемая трубка TUT EKF PROxima может использоваться как электроизоляционный, маркировочный и декоративный материал. Предназначена для герметизации муфт, заделки концов кабелей с помощью колпачков, изоляции кабелей, изолирования жил, мест соединения проводов, бандажирования жгутов проводов, для механической защиты изделий, цветовой маркировки изделий и т.д. Основное свойство термоусаживаемой трубки – способность сжиматься (усаживаться) под воздействием высокой температуры (от 90 до 125 °С). Процесс усадки происходит очень быстро, трубка TUT полностью повторяет контуры предмета. Можно использовать тепловой пистолет (фен), что делает термоусаживаемую трубку легкой в бытовом применении, например, в качестве альтернативы изоляционной ленте.



Широкий выбор различных вариантов упаковок: в рулонах, в отрезках 1 метр, в розничной упаковке 10 см

Широкий выбор различных цветов: черный, синий, желтый, зеленый, красный, белый, желто-зеленый, прозрачный

Широкий выбор различных габаритов изделий. Диаметр: от 1 до 120 мм (до усадки трубки)

Самозатухающая, в состав включены антипирены, подавляющие процесс горения

В рулонах

Наименование	Размеры до термоусаживания, мм		Размеры после термоусаживания, мм		Продольная усадка, %, не более	Кол-во в упаковке, м	Артикул								
	Диаметр, мм	Толщина стенки, мм	Диаметр, мм	Толщина стенки, мм			Цвет								
							Желтый	Желто-зеленый	Зеленый	Красный	Синий	Черный	Белый	Прозрачный (в бухтах)	
TUT нг 2/1	2	0,25±0,05	1	0,45±0,1	5	200	tut-2-y	tut-2-yg	tut-2-j	tut-2-r	tut-2-g	tut-2-b	tut-2-w	tut-2-tr бухта (100 м)	
TUT нг 3/1,5	3	0,25±0,05	1,5	0,45±0,1		200	-	tut-3-yg	-	-	-	-	tut-3-b	-	-
TUT нг 4/2	4	0,25±0,05	2	0,45±0,1		200	tut-4-y	tut-4-yg	tut-4-j	tut-4-r	tut-4-g	tut-4-b	tut-4-w	tut-4-tr бухта (100 м)	-
TUT нг 5/2,5	5	0,35±0,05	2,5	0,55±0,1		100	-	tut-5-yg	-	-	-	-	tut-5-b	-	-
TUT нг 6/3	6	0,35±0,05	3	0,55±0,1		100	tut-6-y	tut-6-yg	tut-6-j	tut-6-r	tut-6-g	tut-6-b	tut-6-w	tut-6-tr бухта (100 м)	-
TUT нг 8/4	8	0,35±0,05	4	0,55±0,1		100	tut-8-y	tut-8-yg	tut-8-j	tut-8-r	tut-8-g	tut-8-b	tut-8-w	tut-8-tr бухта (100 м)	-
TUT нг 10/5	10	0,35±0,05	5	0,6±0,1		100	tut-10-y	tut-10-yg	tut-10-j	tut-10-r	tut-10-g	tut-10-b	tut-10-w	tut-10-tr бухта (100 м)	-
TUT нг 12/6	12	0,35±0,1	6	0,7±0,1		100	tut-12-y	tut-12-yg	tut-12-j	tut-12-r	tut-12-g	tut-12-b	tut-12-w	tut-12-tr бухта (50 м)	-
TUT нг 16/8	16	0,35±0,1	8	0,7±0,1		100	tut-16-y	tut-16-yg	tut-16-j	tut-16-r	tut-16-g	tut-16-b	tut-16-w	tut-16-tr бухта (50 м)	-
TUT нг 18/9	18	0,4±0,1	9	0,8±0,1		100	tut-18-y	tut-18-yg	tut-18-j	tut-18-r	tut-18-g	tut-18-b	tut-18-w	-	-
TUT нг 20/10	20	0,5±0,1	10	0,9±0,1		100	tut-20-y	tut-20-yg	tut-20-j	tut-20-r	tut-20-g	tut-20-b	tut-20-w	tut-20-tr бухта (25 м)	-
TUT нг 25/12,5	25	0,5±0,1	12,5	0,9±0,1		50	tut-25-y	tut-25-yg	tut-25-j	tut-25-r	tut-25-g	tut-25-b	tut-25-w	tut-25-tr бухта (25 м)	-
TUT нг 30/15	30	0,5±0,1	15	1±0,2		50	tut-30-y	tut-30-yg	tut-30-j	tut-30-r	tut-30-g	tut-30-b	tut-30-w	-	-
TUT нг 35/17,5	35	0,5±0,1	17,5	1±0,2		50	-	-	-	-	-	-	tut-35-b	-	-
TUT нг 40/20	40	0,5±0,1	20	1±0,2		50	tut-40-y	tut-40-yg	tut-40-j	tut-40-r	tut-40-g	tut-40-b	tut-40-w	-	-
TUT нг 50/25	50	0,5±0,1	25	1±0,2		50	tut-50-y	tut-50-yg	tut-50-j	tut-50-r	tut-50-g	tut-50-b	tut-50-w	-	-
TUT нг 60/30	60	0,6±0,1	30	1,2±0,2		25	tut-60-y	tut-60-yg	tut-60-j	tut-60-r	tut-60-g	tut-60-b	tut-60-w	-	-
TUT нг 80/40	80	0,6±0,1	40	1,2±0,2		25	tut-80-y	-	tut-80-j	tut-80-r	tut-80-g	tut-80-b	tut-80-w	-	-
TUT нг 100/50	100	0,6±0,1	50	1,2±0,2		25	tut-100-y	-	tut-100-j	tut-100-r	tut-100-g	tut-100-b	tut-100-w	-	-
TUT нг 120/60	120	0,6±0,1	60	1,2±0,2		25	tut-120-y	-	tut-120-j	tut-120-r	tut-120-g	tut-120-b	tut-120-w	-	-

В отрезках 1 метр

Наименование	Размеры до термоусаживания, мм		Размеры после термоусаживания, мм		Продольная усадка, %, не более	Кол-во в упаковке, м	Артикул									
	Диаметр, мм	Толщина стенки, мм	Диаметр, мм	Толщина стенки, мм			Цвет									
							Желтый	Желто-зеленый	Зеленый	Красный	Синий	Черный	Белый			
ТУТ нг 1/0,5	1	0,2±0,05	0,5	0,4±0,05	5	200	-	-	-	-	-	-	-	tut-1-b-1m	-	
ТУТ нг 1,5/0,75	1,5	0,2±0,05	0,75	0,4±0,05		200	-	-	-	-	-	-	-	-	tut-1.5-b-1m	-
ТУТ нг 2/1	2	0,25±0,05	1	0,45±0,1		200	tut-2-y-1m	tut-2-yg-1m	tut-2-j-1m	tut-2-r-1m	tut-2-g-1m	tut-2-b-1m	tut-2-w-1m	-	-	-
ТУТ нг 2,5/1,25	2,5	0,25±0,05	1,25	0,45±0,1		200	-	-	-	-	-	-	-	-	tut-2.5-b-1m	-
ТУТ нг 3/1,5	3	0,25±0,05	1,5	0,45±0,1		200	-	-	-	-	-	-	-	-	tut-3-b-1m	-
ТУТ нг 4/2	4	0,25±0,05	2	0,45±0,1		100	tut-4-y-1m	tut-4-yg-1m	tut-4-j-1m	tut-4-r-1m	tut-4-g-1m	tut-4-b-1m	tut-4-w-1m	-	-	-
ТУТ нг 5/2,5	5	0,35±0,05	2,5	0,55±0,1		100	-	-	-	-	-	-	-	-	tut-5-b-1m	-
ТУТ нг 6/3	6	0,35±0,05	3	0,55±0,1		50	tut-6-y-1m	tut-6-yg-1m	tut-6-j-1m	tut-6-r-1m	tut-6-g-1m	tut-6-b-1m	tut-6-w-1m	-	-	-
ТУТ нг 8/4	8	0,35±0,05	4	0,55±0,1		50	tut-8-y-1m	tut-8-yg-1m	tut-8-j-1m	tut-8-r-1m	tut-8-g-1m	tut-8-b-1m	tut-8-w-1m	-	-	-
ТУТ нг 10/5	10	0,35±0,05	5	0,6±0,1		50	tut-10-y-1m	tut-10-yg-1m	tut-10-j-1m	tut-10-r-1m	tut-10-g-1m	tut-10-b-1m	tut-10-w-1m	-	-	-
ТУТ нг 12/6	12	0,35±0,1	6	0,7±0,1		50	tut-12-y-1m	tut-12-yg-1m	tut-12-j-1m	tut-12-r-1m	tut-12-g-1m	tut-12-b-1m	tut-12-w-1m	-	-	-
ТУТ нг 14/7	14	0,35±0,1	7	0,7±0,1		50	tut-14-y-1m	tut-14-yg-1m	tut-14-j-1m	tut-14-r-1m	tut-14-g-1m	tut-14-b-1m	tut-14-w-1m	-	-	-
ТУТ нг 16/8	16	0,35±0,1	8	0,7±0,1		50	tut-16-y-1m	tut-16-yg-1m	tut-16-j-1m	tut-16-r-1m	tut-16-g-1m	tut-16-b-1m	tut-16-w-1m	-	-	-
ТУТ нг 18/9	18	0,4±0,1	9	0,8±0,1		25	-	-	-	-	-	-	-	-	tut-18-b-1m	-
ТУТ нг 20/10	20	0,5±0,1	10	0,9±0,1		50	tut-20-y-1m	tut-20-yg-1m	tut-20-j-1m	tut-20-r-1m	tut-20-g-1m	tut-20-b-1m	tut-20-w-1m	-	-	-
ТУТ нг 25/12,5	25	0,5±0,1	12,5	0,9±0,1		50	tut-25-y-1m	tut-25-yg-1m	tut-25-j-1m	tut-25-r-1m	tut-25-g-1m	tut-25-b-1m	tut-25-w-1m	-	-	-
ТУТ нг 30/15	30	0,5±0,1	15	1±0,2		25	tut-30-y-1m	tut-30-yg-1m	tut-30-j-1m	tut-30-r-1m	tut-30-g-1m	tut-30-b-1m	tut-30-w-1m	-	-	-
ТУТ нг 35/17,5	35	0,5±0,1	17,5	1±0,2		50	-	-	-	-	-	-	tut-35-b-1m	-	-	-
ТУТ нг 40/20	40	0,5±0,1	20	1±0,2		25	tut-40-y-1m	tut-40-yg-1m	tut-40-j-1m	tut-40-r-1m	tut-40-g-1m	tut-40-b-1m	tut-40-w-1m	-	-	-
ТУТ нг 50/25	50	0,5±0,1	25	1±0,2		25	-	-	-	-	-	-	tut-50-b-1m	-	-	-
ТУТ нг 60/30	60	0,6±0,1	30	1,2±0,2		25	-	-	-	-	-	-	tut-60-b-1m	-	-	-
ТУТ нг 80/40	80	0,6±0,1	40	1,2±0,2		25	-	-	-	-	-	-	tut-80-b-1m	-	-	-
ТУТ нг 100/50	100	0,6±0,1	50	1,2±0,2		25	-	-	-	-	-	-	tut-100-b-1m	-	-	-

В розничной упаковке

Наименование	Длина отрезков, мм	Цвета	Кол-во отрезков каждого цвета	Общее кол-во отрезков	Артикул
ТУТ нг 2/1 набор	100	Белый, красный, синий, зеленый, черный, желтый, желто-зеленый	По 3 шт.	21	tut-n-2
ТУТ нг 4/2 набор					tut-n-4
ТУТ нг 6/3 набор					tut-n-6
ТУТ нг 8/4 набор					tut-n-8
ТУТ нг 10/5 набор					tut-n-10
ТУТ нг 12/6 набор					tut-n-12
ТУТ нг 16/8 набор					tut-n-16
ТУТ нг 20/10 набор					tut-n-20
ТУТ нг 30/15 набор					tut-n-30
ТУТ нг 40/20 набор					tut-n-40
ТУТ нг 50/25 набор					tut-n-50

Наборы разного диаметра

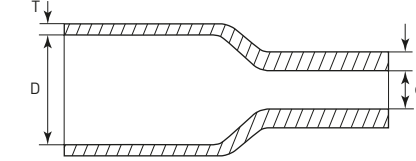
Изображение	Диаметр до усадки, мм	Диаметр после усадки, мм	Длина отрезков	Цвета	Кол-во отрезков каждого цвета, шт.	Общее кол-во отрезков, шт.	Артикул
	10	5	1 м	Белый, красный, синий, зеленый, черный, желтый, желто-зеленый	7	49	tut-n-1-r
	12	6					
	16	8					
	20	10					
	25	12,5					
	30	15	100 мм	Черный, синий, зеленый, белый, красный, желтый	6	30	tut-n-2-r
	40	20					
	1	0,5					
	1,5	0,75					
	2	1					
	2,5	1,25	100 мм	Черный, синий, зеленый, белый, красный, желтый	6	30	tut-n-3-r
	3	1,5					
	4	2					
	5	2,5					
	6	3					
	8	4	100 мм	Черный, синий, зеленый, белый, красный, желтый, желто-зеленый	5	35	tut-n-4-r
	4	2					
	6	3					
	8	4					
	10	5					
12	6						

Изображение	Ном. диаметр до терм. усадки, мм	Ном. диаметр после терм. усадки, мм	Длина отрезков	Желто-зеленый	Синий	Красный	Зеленый	Белый	Общее кол-во отрезков, шт.	Артикул
	4	2	100 мм	7	6	6	6	3	105	tut-n-5-r
	6	3		6	5	5	5	2		
	8	4		5	5	5	2			
	10	5		4	3	3	1			
	12	6		2	2	2	1			
	20	10		2	2	2	1			

ТЕХНИЧЕСКИЕ ХАРАКТЕРИСТИКИ

Параметры	Значения
Напряжение рабочее, кВ	До 1
Сила растяжения, разрыв, МПа	Более 7,3
Прочность на растяжение, МПа	Не менее 10
Удельное электрическое сопротивление, Ом/см	1014
Электрическая прочность, кВ/мм	Не менее 23
Горючесть	Негорючая VW-1
Относительное удлинение при разрыве, %	Не менее 300
После усадки относительное удлинение при разрыве, %	Не менее 100
Радиальная усадка, %	Не менее 50
Степень концентричности, %	Более 65
Температура усадки, °С	От +90 до +125
Диапазон температур при монтаже, °С	От +5 до +50

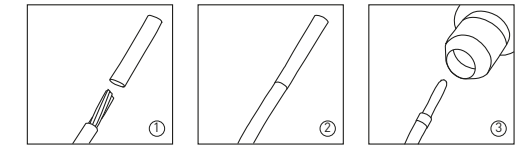
Габаритные и установочные размеры



Наименование	Оптимальный диапазон усадки, мм	Наименование	Оптимальный диапазон усадки, мм
ТУТ нг 1/0,5	0,9-0,6	ТУТ нг 16/8	14,4-9,6
ТУТ нг 1,5/0,75	1,35-0,9	ТУТ нг 18/9	16,2-10,8
ТУТ нг 2/1	1,8-1,2	ТУТ нг 20/10	18-12
ТУТ нг 2,5/1,25	2,25-1,5	ТУТ нг 25/12,5	22,5-15
ТУТ нг 3/1,5	2,7-1,8	ТУТ нг 30/15	27-18
ТУТ нг 4/2	3,6-2,4	ТУТ нг 35/17,5	31,5-21
ТУТ нг 5/2,5	4,5-3	ТУТ нг 40/20	36-24
ТУТ нг 6/3	5,4-3,6	ТУТ нг 50/25	45-30
ТУТ нг 8/4	7,2-4,8	ТУТ нг 60/30	54-36
ТУТ нг 10/5	9-6	ТУТ нг 80/40	72-48
ТУТ нг 12/6	10,8-7,2	ТУТ нг 100/50	90-60
ТУТ нг 14/7	12,6-8,4	ТУТ нг 120/60	108-72

Особенности эксплуатации и монтажа

- При выборе размера термоусаживаемой трубки необходимо руководствоваться следующими правилами: внутренний диаметр трубки до усадки должен быть больше, чем основание, на которое будет производиться усадка, на 10–20%, а номинальный диаметр трубки после усадки должен быть меньше фактического диаметра основания на 10–20%. При этих условиях будет обеспечено плотное прилегание трубки к изделию.
- Поверхность, на которую усаживается трубка, должна быть предварительно подготовлена: очищена от пыли и загрязнений и обезжирена. При наличии острых кромок, выступов и заусенцев на металлической поверхности последние должны быть предварительно сглажены и зашлифованы.
- Для усадки термоусаживаемых изделий предпочтительно использовать высокотемпературный фен или пропановую газовую горелку. Пламя газовой горелки следует отрегулировать таким образом, чтобы оно было мягким, с языком желтого цвета.
- Остроконечное синее клиновидное пламя не допускается!
- Для обеспечения равномерной усадки и предотвращения локального пережога трубки пламя горелки должно находиться в постоянно равномерном движении. Оптимальная температура усадки изделий +90–125 °С.
- Не допускается усадка термоусаживаемых трубок, имеющих пережимы, глубокие царапины и раковины на внешней поверхности, надрезы на торцах.
- Во избежание образования морщин и воздушных пузырей термоусадку следует производить либо от центра трубки к ее концам, либо последовательно от одного конца к другому. Прежде чем продолжить усадку вдоль изделия, трубка должна быть усажена радиально (по окружности).
- Усаженная трубка не должна иметь каких-либо повреждений, ее поверхность должна быть гладкой, без морщин и вздутий. На поверхности усаженной трубки должны быть различимы контуры рельефа основания, на которое она была усажена.



Термоусаживаемые трубки ТУТк клеевые EKF PROxima



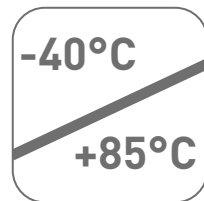
Трубки термоусаживаемые клеевые предназначены для защиты, изоляции и герметизации соединения мест соединения, проводников и деталей сборки. Отличительной особенностью клеевых термоусаживаемых трубок является наличие термопластичного клея на внутренней поверхности трубки. При усадке он плавится и обеспечивает высокую адгезию трубки к усаживаемой поверхности, а также дополнительную защиту соединения.

Наименование	Толщина стенки, мм		Толщина стенки, мм		Продольная усадка, %, не более	Кол-во в упаковке, м	Артикул	
	Диаметр, мм	Толщина стенки, мм	Диаметр, мм	Толщина стенки, мм			Черный	Прозрачный
ТУТк клеевая нг 3/1	3±0,4	0,40±0,15	1±0,4	0,85±0,25	5	400	tut-k3-b	-
ТУТк клеевая нг 4,8/1,6	4,8±0,4	0,40±0,15	1,6±0,4	1,05±0,25		200	tut-k4.8-b	-
ТУТк клеевая нг 6/2	6±0,4	0,45±0,15	2±0,4	1,10±0,25		160	tut-k6-b	-
ТУТк клеевая нг 9/3	9±0,5	0,60±0,20	3±0,5	1,45±0,25		100	tut-k9-b	-
ТУТк клеевая нг 12/4	12±0,5	0,60±0,20	4±0,5	1,45±0,25		100	tut-k12-b	-
ТУТк клеевая нг 18/6	18±0,7	0,75±0,25	6±0,7	1,70±0,40		50	tut-k18-b	-
ТУТк клеевая нг 24/8	24±0,7	0,75±0,25	8±0,7	2,00±0,55		50	tut-k24-b	-
ТУТк клеевая нг 30/10	30±1,0	0,80±0,30	10±1,0	2,20±0,55		50	tut-k30-b	-
ТУТк клеевая нг 39/13	39±1,0	0,85±0,35	13±1,0	2,50±0,55		50	tut-k39-b	-
ТУТк клеевая нг 50/17	50±1,0	0,85±0,40	17±1,0	2,50±0,55		30	tut-k50-b	-
ТУТк клеевая нг 4/1	4±0,4	0,45±0,2	1±0,4	1,0±0,15		600	tut4-k4-b	-
ТУТк клеевая нг 6/1,5	6±0,4	0,5±0,2	1,25±0,4	1,1±0,15		1200	tut4-k6-b	-
ТУТк клеевая нг 8/2	8±0,45	0,6±0,2	2±0,45	1,2±0,15		900	tut4-k8-b	-
ТУТк клеевая нг 12/3	12±0,5	0,7±0,2	3±0,5	1,4±0,15		480	tut4-k12-b	-
ТУТк клеевая нг 16/4	16±0,5	0,7±0,2	4±0,5	1,7±0,15		360	tut4-k16-b	-
ТУТк клеевая нг 24/6	24±0,7	0,7±0,25	6±0,7	2,1±0,15		300	tut4-k24-b	-
ТУТк клеевая нг 32/8	32±1,0	0,8±0,25	8±1,0	2,4±0,15		240	tut4-k32-b	-
ТУТк клеевая нг 52/13	52±1,0	0,8±0,3	13±1,0	2,4±0,15		160	tut4-k52-b	-
ТУТк клеевая 3/1	3±0,4	0,3±0,15	1±0,4	1,0±0,15		600	-	tut-k3-tr
ТУТк клеевая 4,8/1,6	4,8±0,4	0,3±0,2	1,6±0,4	1,1±0,15		1200	-	tut-k4.8-tr
ТУТк клеевая 6/2	6±0,4	0,3±0,2	2±0,4	1,2±0,15		900	-	tut-k6-tr
ТУТк клеевая 9/3	9±0,5	0,3±0,25	3±0,5	1,4±0,15		1050	-	tut-k9-tr
ТУТк клеевая 12/4	12±0,5	0,4±0,2	4±0,5	1,4±0,15		480	-	tut-k12-tr
ТУТк клеевая 18/6	18±0,7	0,45±0,2	6±0,7	1,7±0,15		360	-	tut-k18-tr
ТУТк клеевая 24/8	24±0,7	0,5±0,2	8±0,7	2,1±0,15		300	-	tut-k24-tr
ТУТк клеевая 30/10	30±1,0	0,55±0,2	10±1,0	2,4±0,15	240	-	tut-k30-tr	
ТУТк клеевая 39/13	39±1,0	0,6±0,2	13±1,0	2,4±0,15	200	-	tut-k39-tr	

Хомуты FlexLock EKF PROxima



Хомуты FlexLock EKF PROxima предназначены для увязки кабелей и проводов в пучок и монтажа кабельных линий и проводников. Изготовлены из полиамида 6.6, который обладает хорошей устойчивостью к маслам, смазкам, масляным производным, хлоридным растворителям, устойчивостью к слабым кислотам и УФ-лучам. Кабельные стяжки серии FlexLock имеют самофиксирующийся ремешок с блокирующим механизмом. При производстве кабельных стяжек черного цвета добавляется угольный порошок, который является одним из наиболее эффективных стабилизаторов. Он улучшает физические свойства продукции в стойкости к погодным условиям и УФ-излучению (прямые солнечные лучи). Наборы хомутов в банках представляют собой кабельные стяжки наиболее распространенных габаритов и разных цветов, собранные в одной пластиковой упаковке. Благодаря прозрачной пластиковой упаковке такие наборы легко транспортировать и легко идентифицировать, какой цвет и габарит хомута находится в упаковке. Разные цвета очень удобны в применении в быту и для маркировки.



Высокий диапазон рабочих температур



Класс воспламеняемости сырья: UL 94-V2



Материал: Nylon 6.6, самозатухающий, без галогенов



Широкий диапазон габаритов – шириной от 2,5 до 12,4 мм и длиной от 8 см до 1 м



Яркая и удобная розничная упаковка по 50 шт.

Наименование	Размеры, мм				Вес, г	Прочность на разрыв, Н	Артикул			
	Ширина W	Длина L	Мин. Ø пучка	Макс. Ø пучка			Упаковка (100 шт.)		Упаковка (50 шт.)	
							белый	черный	белый	черный
Хомут 2,5x100	2,5±0,2	100±3	3,00	20,50	0,23	80	plc-fl-ctsw-2.5x100	plc-fl-ctsb-2.5x100	plc-fl-ctsw-2.5x100-r	plc-fl-ctsb-2.5x100-r
Хомут 2,5x120		120±3		27,00	0,31		plc-fl-ctsw-2.5x120	plc-fl-ctsb-2.5x120	-	-
Хомут 2,5x150		150±3		36,50	0,38		plc-fl-ctsw-2.5x150	plc-fl-ctsb-2.5x150	plc-fl-ctsw-2.5x150-r	plc-fl-ctsb-2.5x150-r
Хомут 2,5x160		160±3		39,80	0,41		plc-fl-ctsw-2.5x160	plc-fl-ctsb-2.5x160	-	-
Хомут 2,5x200	3,6±0,2	200±3	3,50	52,50	0,50	180	plc-fl-ctsw-2.5x200	plc-fl-ctsb-2.5x200	plc-fl-ctsw-2.5x200-r	plc-fl-ctsb-2.5x200-r
Хомут 3,6x140		140±3		33,00	0,59		plc-fl-ctsw-3.6x140	plc-fl-ctsb-3.6x140	-	-
Хомут 3,6x150		150±3		36,00	0,61		plc-fl-ctsw-3.6x150	plc-fl-ctsb-3.6x150	plc-fl-ctsw-3.6x150-r	plc-fl-ctsb-3.6x150-r
Хомут 3,6x180		180±3		46,00	0,73		plc-fl-ctsw-3.6x180	plc-fl-ctsb-3.6x180	-	-
Хомут 3,6x200	4,8±0,2	200±3	3,50	52,50	0,83	230	plc-fl-ctsw-3.6x200	plc-fl-ctsb-3.6x200	plc-fl-ctsw-3.6x200-r	plc-fl-ctsb-3.6x200-r
Хомут 3,6x250		250±3		68,00	1,07		plc-fl-ctsw-3.6x250	plc-fl-ctsb-3.6x250	plc-fl-ctsw-3.6x250-r	plc-fl-ctsb-3.6x250-r
Хомут 3,6x300		300±3		84,00	1,27		plc-fl-ctsw-3.6x300	plc-fl-ctsb-3.6x300	plc-fl-ctsw-3.6x300-r	plc-fl-ctsb-3.6x300-r
Хомут 3,6x370		370±3		106,00	1,54		plc-fl-ctsw-3.6x370	plc-fl-ctsb-3.6x370	-	-
Хомут 4,6x120	4,6±0,2	120±3	3,50	23,80	0,70	230	plc-fl-ctsw-4.6x120	plc-fl-ctsb-4.6x120	-	-
Хомут 4,6x160		160±3		36,60	0,88		plc-fl-ctsw-4.6x160	plc-fl-ctsb-4.6x160	-	-
Хомут 4,6x180		180±3		43,00	1,11		plc-fl-ctsw-4.6x180	plc-fl-ctsb-4.6x180	-	-
Хомут 4,8x200		200±3		49,50	1,13		plc-fl-ctsw-4.8x200	plc-fl-ctsb-4.8x200	plc-fl-ctsw-4.8x200-r	plc-fl-ctsb-4.8x200-r
Хомут 4,8x250	4,8±0,2	250±3	3,50	65,00	1,52	230	plc-fl-ctsw-4.8x250	plc-fl-ctsb-4.8x250	plc-fl-ctsw-4.8x250-r	plc-fl-ctsb-4.8x250-r
Хомут 4,8x300		300±3		81,00	1,79		plc-fl-ctsw-4.8x300	plc-fl-ctsb-4.8x300	plc-fl-ctsw-4.8x300-r	plc-fl-ctsb-4.8x300-r
Хомут 4,8x350		350±3		97,00	2,10		plc-fl-ctsw-4.8x350	plc-fl-ctsb-4.8x350	-	-
Хомут 4,8x380		380±3		106,70	2,30		plc-fl-ctsw-4.8x380	plc-fl-ctsb-4.8x380	-	-
Хомут 4,8x400	4,8±0,2	400±3	3,50	113,10	2,42	230	plc-fl-ctsw-4.8x400	plc-fl-ctsb-4.8x400	-	-
Хомут 4,8x450		450±3		129,00	2,85		plc-fl-ctsw-4.8x450	plc-fl-ctsb-4.8x450	-	-

Наименование	Размеры, мм				Вес, г	Прочность на разрыв, Н	Артикул						
	Ширина W	Длина L	Мин. Ø пучка	Макс. Ø пучка			Упаковка (100 шт.)		Упаковка (50 шт.)				
							белый	черный	белый	черный			
Хомут 7,6x150	7,6±0,3	150±5	8,50	35,00	1,73	540	plc-fl-ctsw-7.6x150	plc-fl-ctsb-7.6x150	-	-			
Хомут 7,6x200		200±5		50,90	2,44		plc-fl-ctsw-7.6x200	plc-fl-ctsb-7.6x200	-	-			
Хомут 7,6x250		250±5		66,80	3,00		plc-fl-ctsw-7.6x250	plc-fl-ctsb-7.6x250	-	-			
Хомут 7,6x300		300±5		82,80	3,52		plc-fl-ctsw-7.6x300	plc-fl-ctsb-7.6x300	-	-			
Хомут 7,6x350		350±5		98,50	4,00		plc-fl-ctsw-7.6x350	plc-fl-ctsb-7.6x350	-	-			
Хомут 7,6x400		400±5		114,50	4,66		plc-fl-ctsw-7.6x400	plc-fl-ctsb-7.6x400	-	-			
Хомут 7,6x450		450±5		130,50	5,10		plc-fl-ctsw-7.6x450	plc-fl-ctsb-7.6x450	-	-			
Хомут 7,6x500		500±5		146,40	5,67		plc-fl-ctsw-7.6x500	plc-fl-ctsb-7.6x500	-	-			
Хомут 8,8x500		8,8±0,4		500±6	8,50		146,50	7,10	800	plc-fl-ctsw-8.8x500	plc-fl-ctsb-8.8x500	-	-
Хомут 8,8x610				610±6			181,50	9,85		plc-fl-ctsw-8.8x610	plc-fl-ctsb-8.8x610	-	-
Хомут 8,8x750	750±6		205,00	11,90		plc-fl-ctsw-8.8x750	plc-fl-ctsb-8.8x750	-		-			
Хомут 12,4x650	12,4±0,5		650±8	9,00		195,00	16,50	1200		plc-fl-ctsw-12.4x650	plc-fl-ctsb-12.4x650	-	-

Изображение	Наименование	Цвет	Габаритные размеры, мм	Кол-во шт. в упаковке	Артикул		
	Набор хомутов цветных «Лето» (450 шт.): 2,5x100, 3,6x200, 3,6x300 FlexLock EKF PROxima	Голубой	2,5 × 100	50	plc-fl-set-su		
		Желтый		50			
		Красный		50			
		Салатовый		50			
			Набор хомутов цветных «Осень» (300 шт.): 3,6x200 FlexLock EKF PROxima	Розовый		3,6 × 200	50
				Желтый			50
				Оранжевый			50
				Серый			50
				Розовый			25
				Фиолетовый			25
	Набор хомутов цветных «Весна» (650 шт.): 2,5x100, 3,6x200, 3,6x280 FlexLock EKF PROxima	Желтый	3,6 × 200	75	plc-fl-set-au		
		Салатовый		75			
		Фиолетовый		75			
	Набор хомутов цветных «Зима» (600 шт.): 2,5x100, 3,6x200, 3,6x280 FlexLock EKF PROxima	Белый	2,5 × 100	100	plc-fl-set-sp		
		Красный		50			
			Набор хомутов черно-белых «Зима» (600 шт.): 2,5x100, 3,6x200, 3,6x280 FlexLock EKF PROxima	Зеленый		3,6 × 200	50
				Синий			50
				Желтый			50
				Белый			300
	Набор хомутов черно-белых «Зима» (600 шт.): 2,5x100, 3,6x200, 3,6x280 FlexLock EKF PROxima	Белый	3,6 × 300	50	plc-fl-set-wi		
		Белый		150			
		Черный	150				
		Черный	100				
	Набор хомутов черно-белых «Зима» (600 шт.): 2,5x100, 3,6x200, 3,6x280 FlexLock EKF PROxima	Белый	2,5 × 100	100			
		Черный		100			
	Набор хомутов черно-белых «Зима» (600 шт.): 2,5x100, 3,6x200, 3,6x280 FlexLock EKF PROxima	Белый	3,6 × 200	50			
		Черный		50			

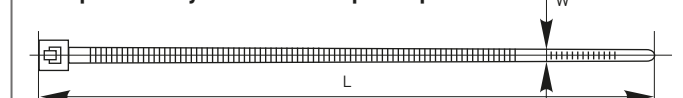
ТЕХНИЧЕСКИЕ ХАРАКТЕРИСТИКИ

Параметры	Значения
Материал	Полиамид 6.6 DuPont
Диапазон рабочих температур, °C	От -40 до +85
Класс воспламеняемости сырья	UL 94-V2
Минимальная температура монтажа, °C	-10
Максимальная устойчивость к температуре на короткое время, °C	+110
Разрывопрочность, Н	> 80

Особенности эксплуатации и монтажа

- Монтаж должен осуществляться при температуре -10...+85 °C.
- Необходимо вскрыть упаковку только перед использованием.
- При монтаже в условиях низких температур предварительно выдержать упаковку при комнатной температуре в течение двух часов.

Габаритные и установочные размеры



Хомут кабельный (белый, черный) EKF BASIC



Хомут кабельный EKF BASIC предназначен для увязки кабелей и проводов в пучок и монтажа кабельных линий и проводников. Ремешок самофиксирующийся, блокирующий механизм. Изготовлен из Nylon 6.6, устойчивого к старению, коррозии, воздействию солей, ультрафиолета, кислот, щелочей, спирта, бензина и масел. При производстве кабельных стяжек черного цвета добавляется угольный порошок, который является одним из наиболее эффективных стабилизаторов. Он улучшает физические свойства продукции в стойкости к погодным условиям и УФ-излучению (прямые солнечные лучи).



Увеличенная ширина рабочей части



Надежный самофиксирующийся замок



Материал: Nylon 6.6, самозатухающий, без галогенов



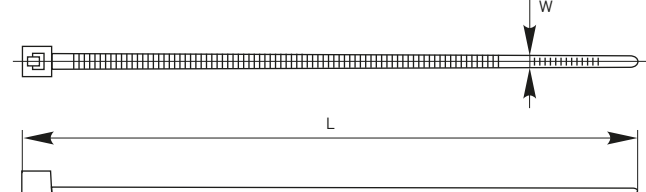
Обеспечивает прочную и надежную связку

Наименование	Размеры, мм			Артикул	
	ширина (W)	длина (L)	рабочая ширина	белый	черный
Хомут 2,5x80 EKF BASIC	2,5	80	2,3	plc-c-2,5x80	plc-cb-2,5x80
Хомут 2,5x100 EKF BASIC		100		plc-c-2,5x100	plc-cb-2,5x100
Хомут 2,5x120 EKF BASIC		120		plc-c-2,5x120	plc-cb-2,5x120
Хомут 2,5x150 EKF BASIC		150		plc-c-2,5x150	plc-cb-2,5x150
Хомут 2,5x200 EKF BASIC		200		plc-c-2,5x200	plc-cb-2,5x200
Хомут 2,5x250 EKF BASIC	3,6	250	3,4	plc-c-2,5x250	plc-cb-2,5x250
Хомут 3,6x150 EKF BASIC		150		plc-c-3,6x150	plc-cb-3,6x150
Хомут 3,6x180 EKF BASIC		180		plc-c-3,6x180	plc-cb-3,6x180
Хомут 3,6x200 EKF BASIC		200		plc-c-3,6x200	plc-cb-3,6x200
Хомут 3,6x250 EKF BASIC		250		plc-c-3,6x250	plc-cb-3,6x250
Хомут 3,6x300 EKF BASIC	4,8	300	4,6	plc-c-3,6x300	plc-cb-3,6x300
Хомут 3,6x370 EKF BASIC		370		plc-c-3,6x370	plc-cb-3,6x370
Хомут 4,8x150 EKF BASIC		150		plc-c-4,8x150	plc-cb-4,8x150
Хомут 4,8x180 EKF BASIC		180		plc-c-4,8x180	plc-cb-4,8x180
Хомут 4,8x200 EKF BASIC		200		plc-c-4,8x200	plc-cb-4,8x200
Хомут 4,8x250 EKF BASIC	7,2	250	7	plc-c-4,8x250	plc-cb-4,8x250
Хомут 4,8x300 EKF BASIC		300		plc-c-4,8x300	plc-cb-4,8x300
Хомут 4,8x350 EKF BASIC		350		plc-c-4,8x350	plc-cb-4,8x350
Хомут 4,8x380 EKF BASIC		380		plc-c-4,8x380	plc-cb-4,8x380
Хомут 4,8x400 EKF BASIC		400		plc-c-4,8x400	plc-cb-4,8x400
Хомут 4,8x430 EKF BASIC	8,2	430	8	plc-c-4,8x430	plc-cb-4,8x430
Хомут 4,8x450 EKF BASIC		450		plc-c-4,8x450	plc-cb-4,8x450
Хомут 7,2x200 EKF BASIC		200		plc-c-7,2x200	plc-cb-7,2x200
Хомут 7,2x250 EKF BASIC		250		plc-c-7,2x250	plc-cb-7,2x250
Хомут 7,2x300 EKF BASIC		300		plc-c-7,2x300	plc-cb-7,2x300
Хомут 7,2x350 EKF BASIC	11,5	350	11,3	plc-c-7,2x350	plc-cb-7,2x350
Хомут 7,2x400 EKF BASIC		400		plc-c-7,2x400	plc-cb-7,2x400
Хомут 7,2x450 EKF BASIC		450		plc-c-7,2x450	plc-cb-7,2x450
Хомут 7,2x500 EKF BASIC		500		plc-c-7,2x500	plc-cb-7,2x500
Хомут 8,2x400 EKF BASIC		400		plc-c-8,2x400	plc-cb-8,2x400
Хомут 8,2x500 EKF BASIC	8,2	500	8	plc-c-8,2x500	plc-cb-8,2x500
Хомут 8,2x650 EKF BASIC		650		plc-c-8,2x650	plc-cb-8,2x650
Хомут 8,2x750 EKF BASIC		750		plc-c-8,2x750	plc-cb-8,2x750
Хомут 11,5x650 EKF BASIC	11,5	650	11,3	plc-c-11,5x650	plc-cb-11,5x650

ТЕХНИЧЕСКИЕ ХАРАКТЕРИСТИКИ

Параметры	Значения
Плотность, г/см ³	1,5
Разрывопрочность, кг/см ²	> 300
Сопротивление разрыву, %	20-50
Сопротивление изгибу, кг/см ²	800
Минимальный размер, мм	2,5 x 60
Изоляционная способность, мм ²	35
Рабочая температура, °C	От -40 до +80

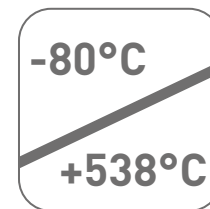
Габаритные и установочные размеры



Хомуты FlexLock из нержавеющей стали EKF PROxima



Хомуты из нержавеющей стали 304 FlexLock EKF PROxima предназначены для увязки кабелей и проводов в пучок, монтажа кабельных линий и проводников в условиях агрессивных сред, повышенной вибрации, влажности, радиации и экстремального перепада температур. Хомуты из нержавеющей стали серии FlexLock применяются при креплении различного вида труб, они обеспечивают прочный и долговечный способ соединения. Самоблокирующаяся конструкция головки ускоряет установку и гарантирует надежную фиксацию вдоль всего стяжного тела хомута.



Высокий диапазон рабочих температур



Нержавеющая сталь 304 для агрессивных сред



Гладкие поверхности и закругленные края обеспечивают защиту кабелей и безопасность монтажника



Высокая химическая устойчивость

Наименование	Ширина, мм	Длина, мм	Предел прочности, Н	Мин. диаметр пучка, мм	Макс. диаметр пучка, мм	Артикул	
						Нержавеющая сталь 304	Нержавеющая сталь 304 в розничной упаковке (10 шт.)
Хомут 4,6x150 EKF PROxima	4,6	150±3	890	15	46	plc-fl-tss-304-4.6x150	plc-fl-tss-304-4.6x150-r
Хомут 4,6x200 EKF PROxima		200±3				plc-fl-tss-304-4.6x200	plc-fl-tss-304-4.6x200-r
Хомут 4,6x290 EKF PROxima		290±3				plc-fl-tss-304-4.6x290	plc-fl-tss-304-4.6x290-r
Хомут 4,6x360 EKF PROxima		360±3				plc-fl-tss-304-4.6x360	plc-fl-tss-304-4.6x360-r
Хомут 7,9x520 EKF PROxima	7,9	520±3	1600		163,8	plc-fl-tss-304-7.9x520	plc-fl-tss-304-7.9x520-r

ТЕХНИЧЕСКИЕ ХАРАКТЕРИСТИКИ

Параметры	Значения
Материал	Нержавеющая сталь 304 для агрессивных сред
Диапазон рабочих температур, °C	От -80 до +538
Воспламеняемость	Не огнеопасны
Водопоглощение	Нет
Устойчивость к УФ-излучению	Высокая
Химическая устойчивость	Высокая
Разрывопрочность, Н	> 890

Площадки под хомуты EKF PROxima



ГАРАНТИЯ
12
МЕСЯЦЕВ
EAC

Площадки применяются при прокладке кабельных трасс по поверхности стен, пола и потолка. Закрепленные винтом на поверхности они служат надежным основанием для хомута, который держит кабельную трассу. Площадка выполнена из полиамида, не поддерживающего горение.



Материал площадки – полиамид 6.6, не поддерживающий горение

На корпусе имеется углубление под шляпку винта

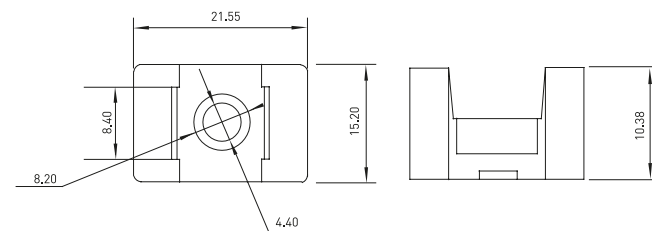
Конструкция позволяет легко менять хомут при необходимости

Изображение	Наименование	В упаковке (шт.)	Цвет	L, мм	l, мм	B, мм	H, мм	d, мм	Артикул
	Площадка под хомуты (22x16) с монтажным отверстием M4 белая (100 шт.)	100	белый	21,55	8,4	15,2	10,38	4,4	pmo-22-16-w
	Площадка под хомуты (22x16) с монтажным отверстием M4 чёрная (100 шт.)	100	черный	21,55	8,4	15,2	10,38	4,4	pmo-22-16-b

ТЕХНИЧЕСКИЕ ХАРАКТЕРИСТИКИ

Параметры	Значения
Материал	Полиамид, не поддерживающий горение
Диапазон рабочих температур, °C	От -20 до +85
Температура монтажа, °C	От 0 до +85
Класс негорючести материала	UL 94 - V2

Габаритные и установочные размеры



Хомуты-липучки EKF PROxima



EAC

Хомуты-липучки предназначены для крепления и увязки проводов и кабелей. При необходимости бандаж можно легко снять и использовать повторно там, где необходимы частый доступ либо изменение линии. Благодаря тому, что стяжки изготовлены из ленты велькро, их можно использовать многократно.



Выполнены из ленты велькро, что позволяет многократно их использовать

Мягкая лента не повреждает изоляцию и не пережимает провода при затяжке

Выполнены в форме рулонов и хомутов

Наименование	Длина, мм	Ширина, мм	Артикул
Хомут-липучка 16 мм (5 м ролл) белый EKF	5000	16	hlft-1-w
Хомут-липучка 16 мм (5 м ролл) черный EKF	5000	16	hlft-1-b
Хомут-липучка 20 мм (5 м ролл) белый EKF	5000	20	hlft-2-w
Хомут-липучка 20 мм (5 м ролл) черный EKF	5000	20	hlft-2-b
Хомут-липучка 12x135 мм белый (20 шт.) EKF	135	12	hlct-1-w
Хомут-липучка 12x135 мм черный (20 шт.) EKF	135	12	hlct-1-b
Хомут-липучка 15x210 мм белый (20 шт.) EKF	210	15	hlct-2-w
Хомут-липучка 15x210 мм черный (20 шт.) EKF	210	15	hlct-2-b
Хомут-липучка 14x310 мм белый (20 шт.) EKF	310	14	hlct-3-w
Хомут-липучка 14x310 мм черный (20 шт.) EKF	310	14	hlct-3-b

Лента монтажная текстильная EKF PROxima



EAC

Лента монтажная текстильная применяется в системах прямого монтажа для прокладки кабельных трасс по поверхностям пола и стен. Использование данной системы сочетает удобство и скорость монтажа.



Удобная упаковка-брокс и длина 25 м

Выполнена из прочного полиэстера

Надежное плетение, не расползается при монтаже

Наименование	Длина, м	Ширина, мм	Артикул
Лента монтажная текстильная 20 мм (25 м) EKF	25	20	tmt-20-25

Хомуты FlexSTRAP EKF PROxima



Хомуты FlexSTRAP EKF PROxima предназначены для фиксации кабелей и проводов в пучок, а также монтажа кабельных линий и проводов. Данные хомуты многоцветного использования благодаря системе легкого разбора практичны и удобны в эксплуатации. Прочные и в то же время эластичные, хомуты FlexSTRAP устойчивы к УФ-лучам и имеют широкий температурный диапазон эксплуатации.



Многократность использования

Экономичность

Эластичность

Изображение	Цвет	Ширина, мм	Длина, мм	Материал	Прочность на разрыв, кг	Температура эксплуатации	Температура монтажа	Мин. диаметр пучка	Макс. диаметр пучка	Упаковка (шт.)	Вес, г 10% допуск	Артикул
Хомут гибкий (20 шт.) белый FlexSTRAP EKF PROxima	Белый	10	300	Полиуретан	10	От -20 до +50 °С	От -5 °С	5	80	20	80	plc-fs-wr
Хомут гибкий (20 шт.) черный FlexSTRAP EKF PROxima	Черный											plc-fs-br
Хомут гибкий (20 шт.) зеленый FlexSTRAP EKF PROxima	Зеленый											plc-fs-gr

ТЕХНИЧЕСКИЕ ХАРАКТЕРИСТИКИ

Параметры	Значения
Материал	Полиуретан
Диапазон рабочих температур, °С	От -20 до +50
Минимальная температура монтажа, °С	От -5
Прочность на разрыв, кг	10

Особенности эксплуатации и монтажа

- Монтаж должен осуществляться при температуре от -20 до +50 °С.
- При монтаже в условиях низких температур предварительно выдержать упаковку при комнатной температуре в течение двух часов.

Дюбель-хомуты EKF PROxima



Дюбель-хомут EKF PROxima предназначен для крепления к стене любых видов кабелей: электрических, коммуникационных и др. Для крепления кабеля требуется только дрель или перфоратор.



Материал: Nylon 6.6, самозатухающий, без галогенов

Герметичная упаковка позволяет увеличить срок хранения продукции

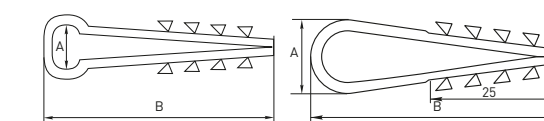
Простота монтажа и эксплуатации

Надежное крепление проводника в стене благодаря увеличенным зубьям

Изображение	Наименование	Цвет	Диаметр отверстия под кабель, мм	Габаритные размеры, мм		Артикул				
				A	B	В упаковке по 100 шт.	В упаковке по 50 шт.	В упаковке по 10 шт.		
	Дюбель-хомут для круглого кабеля 5x10	Белый	6	5-10	45	plc-ncc-5x10w	plc-ncs50-5x10w	plc-ncs-5x10w-r		
	Дюбель-хомут для круглого кабеля 11x18					11-18	54	plc-ncc-11x18w	plc-ncs50-11x18w	plc-ncs-11x18w-r
	Дюбель-хомут для круглого кабеля 19x25					19-25	62	plc-ncc-19x25w	plc-ncs50-19x25w	plc-ncs-19x25w-r
	Дюбель-хомут для круглого кабеля 5x10	Черный	6	5-10	45	plc-ncc-5x10b	plc-ncs50-5x10b	plc-ncs-5x10b-r		
	Дюбель-хомут для круглого кабеля 11x18					11-18	54	plc-ncc-11x18b	plc-ncs50-11x18b	plc-ncs-11x18b-r
	Дюбель-хомут для круглого кабеля 19x25					19-25	62	plc-ncc-19x25b	plc-ncs50-19x25b	plc-ncs-19x25b-r
	Дюбель-хомут для плоского кабеля 5x8	Белый	6	8	45	plc-nccf-5x8w	-	-		
	Дюбель-хомут для плоского кабеля 5x10					10	54	plc-cd1-5x10w	plc-cd-5x10w	plc-cd-5x10w-r
	Дюбель-хомут для плоского кабеля 6x12					12	62	plc-cd1-6x12w	plc-cd-6x12w	plc-cd-6x12w-r
	Дюбель-хомут для плоского кабеля 6x14					14	70	plc-cd1-6x14w	plc-cd-6x14w	plc-cd-6x14w-r
	Дюбель-хомут для плоского кабеля 5x8	Черный	6	8	45	plc-nccf-5x8b	-	-		
	Дюбель-хомут для плоского кабеля 5x10					10	54	plc-cd1-5x10b	plc-cd-5x10b	plc-cd-5x10b-r
	Дюбель-хомут для плоского кабеля 6x12					12	62	plc-cd1-6x12b	plc-cd-6x12b	plc-cd-6x12b-r
	Дюбель-хомут для плоского кабеля 6x14					14	70	plc-cd1-6x14b	plc-cd-6x14b	plc-cd-6x14b-r

ТЕХНИЧЕСКИЕ ХАРАКТЕРИСТИКИ

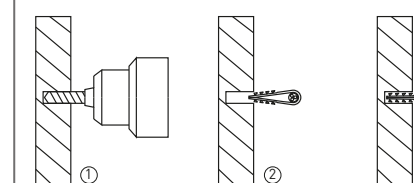
Габаритные и установочные размеры



Типовая комплектация

Хомут дюбельный – 50 / 100 шт., в зависимости от типа изделия.

Способ монтажа

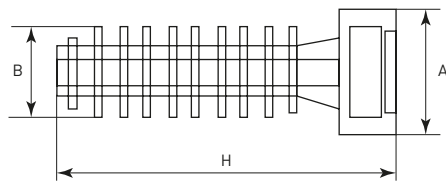


- Просверлить отверстие в стене.
- Вложить провод/кабель в петлю.
- Вставить хомут с кабелем до упора в отверстие.

Дюбель для бандажа

Изображение	Наименование	Цвет	Ширина под стяжку, мм	Габаритные размеры, мм			Артикул
				А	В	Н	
	Дюбель для бандажа 6x35 EKF PROxima	Белый	3 × 6	12,5	7,8	35	plc-fti-6w
	Дюбель для бандажа 8x45 EKF PROxima			14,5	3,4	45	plc-fti-8w
	Дюбель для бандажа 6x35 EKF PROxima	Черный	3 × 6	12,5	7,8	35	plc-fti-6b
	Дюбель для бандажа 8x45 EKF PROxima			14,5	3,4	45	plc-fti-8b

Габаритные и установочные размеры



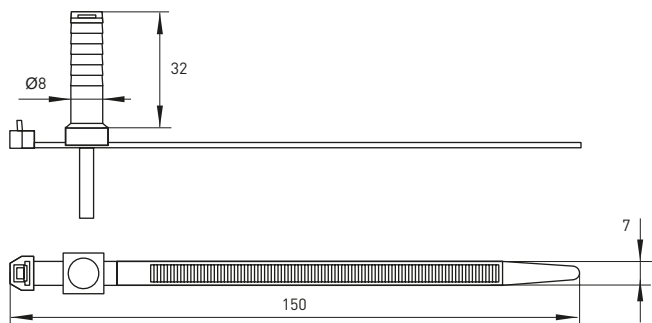
Типовая комплектация

Дюбель для бандажа – 100 шт. в упаковке.

Хомут дюбельный

Изображение	Наименование	Цвет	Артикул
	Хомут дюбельный 7 × 150 EKF PROxima	Серый	plc-nst-7.2x150w
	Хомут дюбельный 7 × 150 EKF PROxima	Черный	plc-nst-7.2x150b

Габаритные и установочные размеры



Типовая комплектация

Хомут дюбельный – 50 шт., в зависимости от типа изделия.

Хомуты с отверстием, площадкой, анкерные EKF PROxima



Материал:
Nylon 6.6,
самозатухающий,
без галогенов

Надежный
самофиксирующий
замок

Обеспечивают
прочную
и надежную связку

Хомуты с отверстием, площадкой, анкерные EKF PROxima предназначены для стяжки кабелей и проводов в пучок и для монтажа этих проводников и кабеленесущих систем.

Наименование	Размеры, мм		Артикул
	ширина	длина	
Хомут с отверстием для крепления 3,6 × 100 EKF PROxima	3,6	100	plc-c-o-3.6x100
Хомут с отверстием для крепления 3,6 × 200 EKF PROxima	3,6	200	plc-c-o-3.6x200
Хомут с маркировочной площадкой 2,5 × 110 EKF PROxima	2,5	110	plc-c-p-2.5x110
Хомут анкерный 2,5 × 100 EKF PROxima	2,5	100	plc-c-a-2.5x100

ТЕХНИЧЕСКИЕ ХАРАКТЕРИСТИКИ

Хомут с отверстием для крепления

Параметры	Значения	
	3,6 × 100	3,6 × 200
Диаметр закрепляемого пучка проводов, мм	5–20	5–50
Максимальная выдерживаемая нагрузка, Н	150	

Хомут с маркировочной площадкой

Параметры	Значения
Размеры площадки, мм	13 × 20
Диаметр закрепляемого пучка проводов, мм	4–25

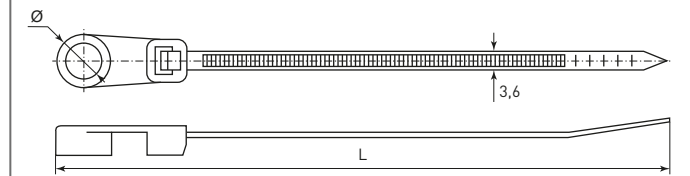
Хомут анкерный

Параметры	Значения
Диаметр закрепляемого пучка проводов, мм	5–20
Максимальная толщина монтажной панели, мм	2
Диаметр отверстия, мм	4,5–5
Максимальная выдерживаемая нагрузка, Н	80

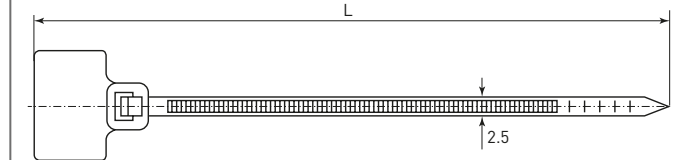
Наименование	Габаритные размеры, мм	
	Диаметр отверстия, Ø	L
Хомут с отверстием для крепления 3,6 × 100	3,8	100
Хомут с отверстием для крепления 3,6 × 200	4,2	200
Хомут с маркировочной площадкой 2,5 × 110	-	110
Хомут анкерный 2,5 × 100	-	100

Габаритные и установочные размеры

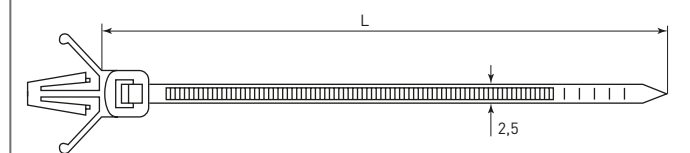
plc-c-o-3.6x100, plc-c-o-3.6x200



plc-c-p-2.5x110



plc-c-a-2.5x100



Типовая комплектация

1. Хомут нейлоновый анкерный (2,5 × 100) (100 шт.) EKF PROxima – 100 шт. в упаковке.
2. Хомут нейлоновый с маркировочной площадкой (2,5 × 110) (100 шт.) EKF PROxima – 100 шт. в упаковке.
3. Хомут нейлоновый с отверстием для крепления (3,6 × 100) (100 шт.) EKF PROxima – 100 шт. в упаковке.
4. Хомут нейлоновый с отверстием для крепления (3,6 × 200) (100 шт.) EKF PROxima – 100 шт. в упаковке.

Скобы пластиковые для крепления проводов EKF PROxima



Предназначены для быстрого монтажа проводов или кабелей в строениях жилого или промышленного назначения, быстрого и надежного крепления круглых и плоских кабелей.



Материал: полипропилен, самозатухающий, без галогенов

Гвоздь: закаленная оцинкованная сталь, не подвержен коррозии

Поставляется в комплекте с уже вставленным гвоздем

На каждой скобе указан типоразмер. Удобство хранения россыпью

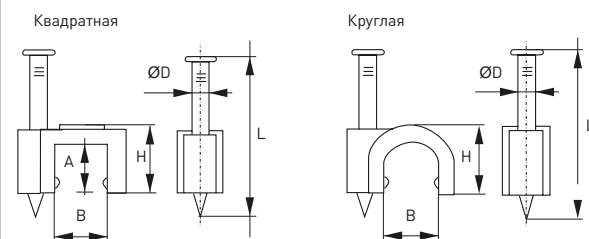
Надежное крепление

Изображение	Наименование	Вид	Габаритные размеры			Размер гвоздя D x L, мм	Артикул
			H, мм	B, мм	A, мм		
	Скоба 4 мм EKF PROxima	Квадратная	5,0	4,0	3,2	1,7 x 14,0	plcn-ss-4
	Скоба 6 мм EKF PROxima		5,5	5,5	3,5	1,7 x 14,5	plcn-ss-6
	Скоба 7 мм EKF PROxima		6,5			1,9 x 17,5	plcn-ss-7
	Скоба 8 мм EKF PROxima		7,0	7,5	5,0	1,9 x 15,5	plcn-ss-8
	Скоба 9 мм EKF PROxima		8,5	4,5		1,9 x 17,0	plcn-ss-9
	Скоба 10 мм EKF PROxima		8,0	9,5	5,5	1,9 x 19,0	plcn-ss-10
	Скоба 12 мм EKF PROxima		7,5	11,0	5,0	1,9 x 20,0	plcn-ss-12
	Скоба 14 мм EKF PROxima		13,0			2,0 x 22,5	plcn-ss-14
	Скоба 4 мм EKF PROxima	Круглая	6,0	4,0	-	1,8 x 14,0	plcn-sr-4
	Скоба 5 мм EKF PROxima		7,0	4,5	-	1,8 x 16,0	plcn-sr-5
	Скоба 6 мм EKF PROxima		8,5	5,5	-	1,8 x 16,5	plcn-sr-6
	Скоба 7 мм EKF PROxima		7,5	6,5	-	1,8 x 17,0	plcn-sr-7
	Скоба 8 мм EKF PROxima		10,0	7,5	-	1,9 x 20,0	plcn-sr-8
	Скоба 9 мм EKF PROxima		11,5	8,0	-	1,9 x 22,0	plcn-sr-9
	Скоба 10 мм EKF PROxima		-	-	-	1,9 x 22,5	plcn-sr-10
	Скоба 12 мм EKF PROxima		14,5	10,5	-	1,9 x 25,0	plcn-sr-12
	Скоба 14 мм EKF PROxima		16,0	12,0	-	2,0 x 27,5	plcn-sr-14
	Скоба 16 мм EKF PROxima		15,5	16,0	-	2,0 x 29,0	plcn-sr-16
	Скоба 18 мм EKF PROxima		20,5	-	-	2,5 x 35,0	plcn-sr-18
	Скоба 20 мм EKF PROxima		22,0	18,0	-	3,0 x 40,0	plcn-sr-20
	Скоба 22 мм EKF PROxima		24,5	21,0	-	2,8 x 43,5	plcn-sr-22
	Скоба 25 мм EKF PROxima		27,0	23,0	-	3,0 x 45,0	plcn-sr-25

ТЕХНИЧЕСКИЕ ХАРАКТЕРИСТИКИ

Параметры	Значения
Материал корпуса	Полипропилен, не поддерживающий горение
Материал гвоздя	Оцинкованная сталь
Модификация	Для круглого / плоского кабеля
Диапазон рабочих температур, °C	От -25 до +85

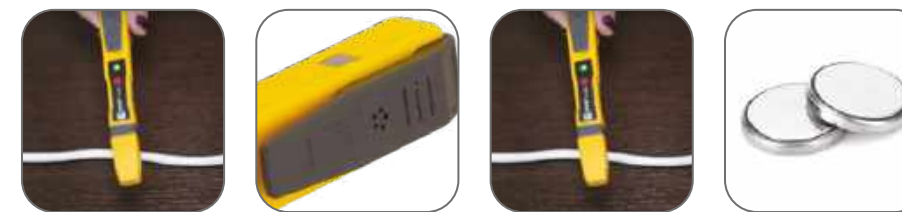
Габаритные и установочные размеры



Отвертки индикаторные EKF Expert



Отвертка индикаторная EKF Expert – распространенное устройство для безопасного определения контактным и бесконтактным способом наличия электрического тока в электрических сетях с напряжением 220 В, а также прозвонки целостности электрических цепей (электрических лампочек, предохранителей, проводов, вилок и т.д.). Принцип действия индикатора очень прост. Для проверки наличия напряжения в сети необходимо коснуться жалом отвертки-индикатора оголенного проводника, при наличии в сети электрического тока светодиод сработает.



Улучшенная чувствительность бесконтактного способа тестирования

Звуковая индикация в дополнение световой (ОИ-2э)

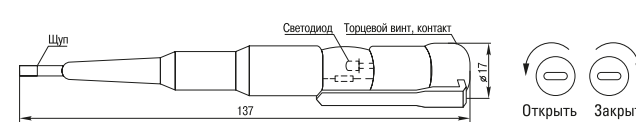
Возможность проверки электронных компонентов (ОИ-2э)

Увеличенная емкость батареек

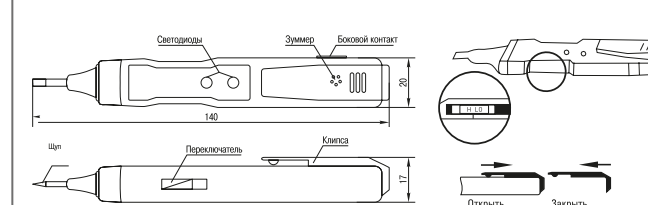
Изображение	Наименование	Тип измерения	Значение	Артикул
	Отвертка индикаторная ОИ-1 EKF Expert	Проверка наличия напряжения переменного тока, контактный метод, В	0-250	ST-10
		Проверка наличия напряжения переменного тока, бесконтактный метод, В	70-600	
		Проверка наличия напряжения постоянного тока, В	250	
		Определение целостности цепи и полярности источника постоянного тока напряжением, В	1,5-6	
		Проверка целостности обесточенной цепи сопротивления, МΩ	0-50	
		Индикация высокочастотных электромагнитных полей, более мВт/см ²	5	
		Частота, Гц	5-500	
	Отвертка индикаторная ОИ-2э EKF Expert	Проверка наличия напряжения переменного тока, контактный метод, В	70-250	ST-20e
		Проверка наличия напряжения переменного тока, бесконтактный метод, В	70-1000	
		Проверка наличия напряжения постоянного тока, В	250	
		Определение целостности цепи и полярности источника постоянного тока напряжением, В	1,2-36	
		Проверка целостности обесточенной цепи сопротивления, МΩ	0=0-5 L=0-50 H=0-100	
		Индикация высокочастотных электромагнитных полей, более мВт/см ²	L=5 H=2	
		Частота, Гц	5-500	
Элемент питания	LR44			

ТЕХНИЧЕСКИЕ ХАРАКТЕРИСТИКИ

Габаритные размеры ОИ-1



ОИ-2э



Отвертки EKF



Отвертка является инструментом, наиболее часто употребляемым в электромонтаже, машиностроении, ремонте, отделке и в быту. Именно поэтому ведется активная работа по повышению качества и расширению ассортимента отверток таким образом, чтобы удовлетворить запросы не только любителей, но и профессионалов.



Рабочая часть отвертки изготовлена из хром-ванадиевой стали, прошедшей термообработку до твердости 50-55 HRC

Жало черное, магнитное, позволяет осуществлять монтаж в приборах, расположенных вертикально

Эргономичная форма рукоятки для надежного захвата инструмента в руке. Утолщение в рабочей части отвертки увеличивает крутящий момент, давая возможность работать с прикипевшими шурупами и винтами

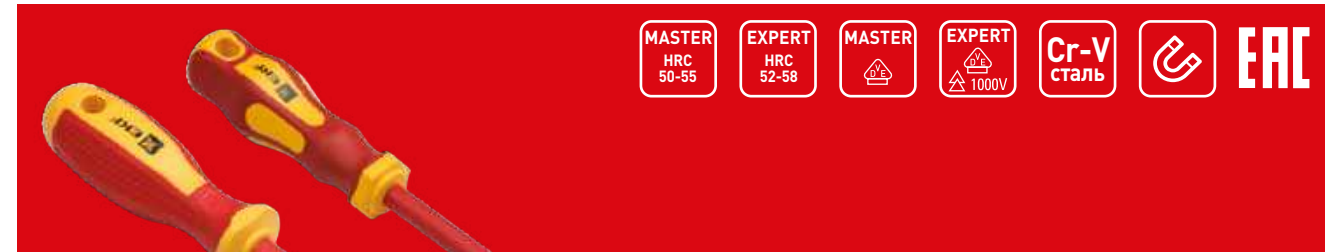
Эластичные вставки препятствуют проскальзыванию руки, снижают усилие, прикладываемое при захвате, препятствуют образованию мозолей

Форма рукоятки препятствует скатыванию отвертки с наклонной поверхности

Упаковка снабжена подвесом под еврокрючок

Изображение	Наименование	Серия	Тип наконечника	Рисунок	Размер шлица Длина стержня, мм	Толщина шлица, Размеры шурупов	Артикул		
	Отвертка Master SL3.5x75 мм EKF	MASTER	Slotted (SL)		3,5 × 75	-	sl-3.5-75-mas		
	Отвертка Master SL4.0x100 мм EKF				4 × 100	-	sl-4-100-mas		
	Отвертка Master SL5.5x125 мм EKF				5,5 × 125	-	sl-5.5-125-mas		
	Отвертка Master SL6.5x150 мм EKF				6,5 × 150	-	sl-6.5-150-mas		
	Отвертка Master SL6.5x38 мм EKF				6,5 × 38	-	sl-6.5-38-mas		
	Отвертка Master SL8x150 мм EKF				8 × 150	-	sl-8-150-mas		
	Отвертка Master PH0x75 мм EKF				Phillips (PH)		0 × 75	M1,6-M2	ph-0-75-mas
	Отвертка Master PH1x100 мм EKF						1 × 100	M2-M3	ph-1-100-mas
	Отвертка Master PH2x100 мм EKF		2 × 100	M3,5-M5			ph-2-100-mas		
	Отвертка Master PH3x150 мм EKF		3 × 150	M5,5-M7			ph-3-150-mas		
	Отвертка Master PH2x38 мм EKF		2 × 38	M3,5-M5			ph-2-38-mas		
	Отвертка Master PZ0x75 мм EKF		Pozidriv (PZ)				0 × 75	M1,6-M2	pz-0-75-mas
	Отвертка Master PZ1x100 мм EKF						1 × 100	M2-M3	pz-1-100-mas
	Отвертка Master PZ2x100 мм EKF						2 × 100	M3,5-M5	pz-2-100-mas
	Отвертка Master PZ3x150 мм EKF						3 × 150	M5,5-M7	pz-3-150-mas

Диэлектрические отвертки EKF



Отвертки с изолированной рабочей частью предназначены для всех видов электромонтажных работ, в том числе под действующим напряжением до 1000 В. Номенклатура размеров и видов рабочей части отверток охватывает диапазон типоразмеров шлицев винтов, наиболее часто применяемых в электромонтаже и в быту. Отвертки серии Master и отвертки серии Expert изготовлены в строгом соответствии с требованиями EN 60900 / IEC 60900:2004, и каждая отвертка проходит индивидуальное тестирование воздействием напряжения в 10 000 В.



Рабочая часть отвертки изготовлена из хром-ванадиевой стали, прошедшей термообработку до твердости Master 50-55 HRC Expert 52-58 HRC

Жало черное, магнитное, позволяет осуществлять монтаж в приборах, расположенных вертикально

Лыски, снятые по бокам рукоятки, препятствуют скатыванию отвертки с наклонной поверхности

Вставки из термопластичного эластомера препятствуют проскальзыванию, снижают усилие, прикладываемое при захвате, препятствуют образованию мозолей

Утолщение в рабочей части отвертки увеличивает крутящий момент, давая возможность работать с прикипевшими шурупами и винтами

Упаковка снабжена подвесом под еврокрючок

Изображение	Наименование	Серия	Тип наконечника	Рисунок	Размер шлица Длина стержня, мм	Толщина шлица, Размеры шурупов	Артикул		
	Отвертка Master SL2.5x80 мм 1000В EKF	MASTER	Slotted (SL)		2,5 × 80	-	sl-2.5-80-mas-in		
	Отвертка Master SL4.0x100 мм 1000В EKF				4 × 100	-	sl-4-100-mas-in		
	Отвертка Master SL5.5x125 мм 1000В EKF				5,5 × 125	-	sl-5.5-125-mas-in		
	Отвертка Master SL6.5x150 мм 1000В EKF				6,5 × 150	-	sl-6.5-150-mas-in		
	Отвертка Master PH0x75 мм 1000В EKF		Phillips (PH)		0 × 75	M1,6-M2	ph-0-75-mas-in		
	Отвертка Master PH1x80 мм 1000В EKF				1 × 80	M2-M3	ph-1-80-mas-in		
	Отвертка Master PH2x100 мм 1000В EKF				2 × 100	M3,5-M5	ph-2-100-mas-in		
	Отвертка Master PH3x150 мм 1000В EKF				3 × 150	M5,5-M7	ph-3-150-mas-in		
	Отвертка Master PZ1x80 мм 1000В EKF				Pozidriv (PZ)		1 × 80	M2-M3	pz-1-80-mas-in
	Отвертка Master PZ2x100 мм 1000В EKF						2 × 100	M3,5-M5	pz-2-100-mas-in
	Отвертка Expert SL3x75 мм 1000В EKF	EXPERT	Slotted (SL)		3 × 75	-	sl-3-75-exp-in		
	Отвертка Expert SL4.0x100 мм 1000В EKF				4 × 100	-	sl-4-100-exp-in		
	Отвертка Expert SL5.5x125 мм 1000В EKF				5,5 × 125	-	sl-5.5-125-exp-in		
	Отвертка Expert SL6.5x150 мм 1000В EKF				6,5 × 150	-	sl-6.5-150-exp-in		
	Отвертка Expert PH0x60 мм 1000В EKF		Phillips (PH)		0 × 60	M1,6-M2	ph-0-60-exp-in		
	Отвертка Expert PH1x80 мм 1000В EKF				1 × 80	M2-M3	ph-1-80-exp-in		
	Отвертка Expert PH2x100 мм 1000В EKF				2 × 100	M3,5-M5	ph-2-100-exp-in		
	Отвертка Expert PH3x150 мм 1000В EKF				3 × 150	M5,5-M7	ph-3-150-exp-in		
	Отвертка Expert PZ1x80 мм 1000В EKF				Pozidriv (PZ)		1 × 80	M2-M3	pz-1-80-exp-in
	Отвертка Expert PZ2x100 мм 1000В EKF						2 × 100	M3,5-M5	pz-2-100-exp-in

Шарнирно-губцевый инструмент EKF, серия Master/Expert



MASTER
HRC
55-62

Cr-V
сталь



EAC

Шарнирно-губцевый инструмент – большая группа изделий, необходимых для проведения слесарных, ремонтно-монтажных, электротехнических и иных видов строительных работ. Все изделия, подходящие под категорию шарнирно-губцевых, состоят из трех частей: рабочей части, подвижного шарнирного соединения и рукояток. Инструменты различаются по выполняемым функциям и по удобству применения.



Материал рабочей части: инструментальная хром-ванадиевая сталь
Поверхность: серия Master – матовое никелирование/серия Expert – черная, полированная







Режущие кромки дополнительно закалены токами высокой частоты: серия Master HRC от 55 до 62 / серия Expert – от 57 до 65





Высококачественный материал и отличная эргономика рукояток. Упоры для защиты от соскальзывания, обеспечивают удобный хват и рычажное усилие, необходимое для осуществления реза

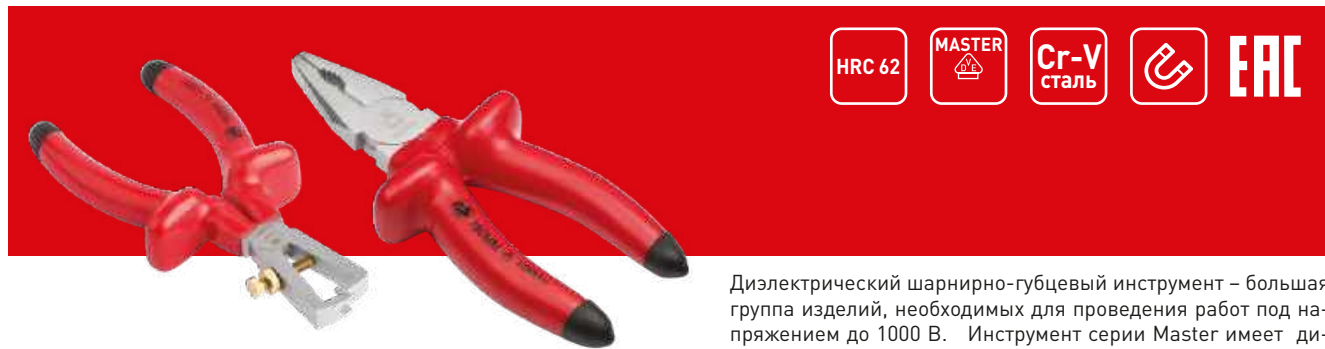


Expert – серия инструментов с улучшенными эксплуатационными характеристиками, которые проходят дополнительную обработку и контроль при производстве

Наименование	Длина	Артикул			
		MASTER	EXPERT		
Пассатижи 160 мм EKF	160		pas-160-mas		pas-160-exp
Пассатижи 180 мм EKF	180		pas-180-mas		pas-180-exp
Пассатижи 200 мм EKF	200		pas-200-mas		pas-200-exp
Бокорезы 160 мм EKF	160		bo-160-mas		bo-160-exp

Наименование	Длина	Артикул			
		MASTER	EXPERT		
Длинногубцы 160 мм EKF	160		dg-160-mas		dg-160-exp
Длинногубцы 200 мм EKF	200		dg-200-mas		dg-200-exp
Длинногубцы изогнутые 160 мм EKF	160		dgi-160-mas		dgi-160-exp
Длинногубцы изогнутые 200 мм EKF	200		dgi-200-mas		dgi-200-exp
Круглогубцы 160 мм EKF	160		kg-160-mas		kg-160-exp
Кабельные ножницы НК-12 EKF	250		nk-12-mas		nk-12-exp
Кабельные ножницы НК-16 EKF			nk-16-mas		nk-16-exp
Клещи переставные 250 мм EKF			kp-250-mas		kp-250-exp

Диэлектрический шарнирно-губцевый инструмент EKF с изоляцией из двухслойного пластизоля серия Master



HRC 62 MASTER Cr-V сталь EAC

Диэлектрический шарнирно-губцевый инструмент – большая группа изделий, необходимых для проведения работ под напряжением до 1000 В. Инструмент серии Master имеет диэлектрическое покрытие (изоляцию), нанесенное методом погружения. Инструмент серии Expert имеет насадную диэлектрическую изоляцию с элементами защиты от соскальзывания.



Инструмент изготовлен из хром-ванадиевой стали. Вид покрытия – матовое никелирование для более продолжительной службы и защиты от коррозии



Режущие кромки дополнительно закалены токами высокой частоты HRC 62



Изоляция ручек выполнена из двухслойного пластизоля (внешний – красного цвета, внутренний – желтого). Предназначены для работ под напряжением до 1000 В



Специальные упоры на рукоятках препятствуют перескоку искры на руку и предотвращают соскальзывание руки в рабочую зону



Упаковка снабжена подвесом под евро-крючок

Изображение	Наименование	Длина	Артикул
	Пассатижи Master 160 мм 1000В EKF	160	pas-160-mas-in
	Пассатижи Master 180 мм 1000В EKF	180	pas-180-mas-in
	Пассатижи Master 200 мм 1000В EKF	200	pas-200-mas-in
	Бокорезы Master 160 мм 1000В EKF	160	bo-160-mas-in

Изображение	Наименование	Длина	Артикул
	Силовые бокорезы Master 180 мм 1000В EKF	180	sbo-180-mas-in
	Длинногубцы Master 160 мм 1000В EKF	160	dg-160-mas-in
	Длинногубцы Master 200 мм 1000В EKF	200	dg-200-mas-in
	Длинногубцы изогнутые Master 160 мм 1000В EKF	160	dgi-160-mas-in
	Длинногубцы изогнутые Master 200 мм 1000В EKF	200	dgi-200-mas-in
	Круглогубцы Master 160 мм 1000В EKF	160	kg-160-mas-in
	Стриппер Master 160 мм 1000В EKF		st-160-mas-in
	Кабельные ножницы НКи-12 Master 1000В EKF		250
	Кабельные ножницы НКи-16 Master 1000В EKF	nk-16-mas-in	
	Клещи переставные Master 250 мм 1000В EKF	250	nk-250-mas-in

Диэлектрический шарнирно-губцевый инструмент EKF Expert 1000 В



Диэлектрический шарнирно-губцевый инструмент – большая группа изделий, необходимых для проведения работ под напряжением до 1000 В. Инструмент серии Expert имеет насадную диэлектрическую изоляцию с элементами защиты от соскальзывания.



Инструмент изготовлен из хром-ванадиевой стали. Матовое никелирование для более продолжительной службы и защиты от коррозии



Режущие кромки имеют дополнительную закалку токами высокой частоты до 62 HRC





Изоляция ручек выполнена из двухслойного пластика. Предназначены для работ под напряжением до 1000 В










Специальные упоры на рукоятках препятствуют перескоку искры на руку и предотвращают соскальзывание руки в рабочую зону



Инструмент отвечает требованиям ИЕС 60900:2004. Упаковка снабжена подвесом под евро-крючок

Изображение	Наименование	Длина	Артикул
	Пассатижи Expert 160 мм 1000В EKF	160	pas-160-exp-in
	Пассатижи Expert 180 мм 1000В EKF	180	pas-180-exp-in
	Пассатижи Expert 200 мм 1000В EKF	200	pas-200-exp-in
	Бокорезы Expert 160 мм 1000В EKF	160	bo-160-exp-in

Изображение	Наименование	Длина	Артикул
	Силовые бокорезы Expert 180 мм 1000В EKF	180	sbo-180-exp-in
	Длинногубцы Expert 160 мм 1000В EKF	160	dg-160-exp-in
	Длинногубцы Expert 200 мм 1000В EKF	200	dg-200-exp-in
	Длинногубцы изогнутые Expert 160 мм 1000В EKF	160	dgi-160-exp-in
	Длинногубцы изогнутые Expert 200 мм 1000В EKF	200	dgi-200-exp-in
	Круглогубцы Expert 160 мм 1000В EKF	160	kg-160-exp-in
	Стриппер Expert 160 мм 1000В EKF		st-160-exp-in
	Кабельные ножницы НКи-12у Expert 1000В EKF	250	nk-12y-exp-in
	Кабельные ножницы НКи-16у Expert 1000В EKF		nk-16y-exp-in
	Клещи переставные Expert 250 мм 1000В EKF	250	kp-250-exp-in

Болторезы EKF Master



MASTER EKF

Болторезы серии Master применяются для резки арматурных стержней различного диаметра, проволоки, тросов, труб, шпилек, болтов и других метизов круглого, квадратного, шестигранного сечения из стали или более мягких металлов. В процессе работы усилие прикладывают к длинным рычагам-рукояткам, посредством которых оно, возросшее в несколько раз, передается на режущие элементы – губки или головки. Благодаря такой конструкции инструмент позволяет разрезать относительно толстые элементы с приложением небольших физических усилий. Благодаря специально подобранным размерам и диапазону резки болторезы особенно удобно применять при прокладке и монтаже кабельных лотков.



Особая патентованная форма режущей части для длительной службы

Зональная закалка режущей части для улучшения эксплуатационных свойств

Конструкция с двойным рычагом, позволяющим снизить физические усилия

Комбинированные ручки, изготовленные из прочной инструментальной стали и имеющие накладки из резины или полимерных материалов

Наличие регулируемого зазора между режущими элементами для возможности самостоятельной заточки в случае износа

Наименование	Серия	Максимальный диаметр реза, мм	Длина, мм	Назначение	Артикул
Болторез ручной БР-350 EKF Master	MASTER	7	350	Для резки арматурных стержней различного диаметра, проволоки, тросов, труб, шпилек, болтов и других метизов круглого, квадратного, шестигранного сечения из стали или более мягких металлов диаметром до 7 мм	br-01
Болторез ручной БР-450 EKF Master		8	450	Для резки арматурных стержней различного диаметра, проволоки, тросов, труб, шпилек, болтов и других метизов круглого, квадратного, шестигранного сечения из стали или более мягких металлов диаметром до 8 мм	br-02

Наборы диэлектрического ручного инструмента EKF



MASTER EXPERT Cr-V сталь EKF 1000V

Мы предлагаем оптимальный ассортимент для выполнения большинства задач, стоящих как перед профессиональным электромонтажником, так и перед домашним мастером, а также наилучшее решение для компактного хранения инструмента и его удобной переноски – мягкий пенал, отшитый из современных синтетических водо- и грязеотталкивающих тканей с мягкой подкладкой. Для каждого предмета предусмотрена своя ячейка – инструмент не потеряется после работы. Наборы диэлектрического инструмента предназначены для проведения электромонтажных работ в электроустановках напряжением до 1000 В переменного тока промышленной частоты. Наборы содержат ручной диэлектрический инструмент различного назначения. Каждый инструмент прошел индивидуальное тестирование воздействием напряжения 10 кВ в соответствии с требованиями МЭК 60900:2004. Диапазон температур эксплуатации от -20 до +70 °С при относительной влажности не более 98%.



Инструмент изготовлен из хром-ванадиевой стали

Режущие кромки имеют дополнительную закалку токами высокой частоты до 62 HRC

Изоляция ручек выполнена из двухслойного пластиголя. Предназначены для работ под напряжением до 1000 В

Специальные упоры на рукоятках препятствуют перескоку искры на руку и предотвращают соскальзывание руки в рабочую зону

Мягкий пенал, отшитый из современных синтетических водо- и грязеотталкивающих тканей с мягкой подкладкой

Лыски, снятые по бокам рукоятки, препятствуют скатыванию отвертки с наклонной поверхности

Изображение	Наименование	Описание	Артикул
	Набор диэлектрических отверток НИО-03 EKF Master	SL4×100 мм 1000 В EKF – 1 шт. PH1×100 мм 1000 В EKF – 1 шт. Отвертка индикаторная ОИ-1 EKF – 1 шт.	ndo-03
	Набор диэлектрических отверток НИО-06 EKF Master	SL3×75 мм 1000 В EKF – 1 шт. SL4×100 мм 1000 В EKF – 1 шт. SL5,5×125 мм 1000 В EKF – 1 шт. PH1×100 мм 1000 В EKF – 1 шт. PH2×100 мм 1000 В EKF – 1 шт. Отвертка индикаторная ОИ-1 EKF – 1 шт. Мягкий пенал – 1шт.	ndo-06
	Набор диэлектрических отверток НИО-08 EKF Master	SL3×75 мм 1000 В EKF – 1 шт. SL4×100 мм 1000 В EKF – 1 шт. SL5,5×125 мм 1000 В EKF – 1 шт. SL6,5×150 мм 1000 В EKF – 1 шт. PH0×75 мм 1000 В EKF – 1 шт. PH1×100 мм 1000 В EKF – 1 шт. PH2×100 мм 1000 В EKF – 1 шт. Отвертка индикаторная ОИ-1 EKF – 1 шт. Мягкий пенал – 1шт.	ndo-08

Изображение	Наименование	Описание	Артикул
	Набор диэлектрического инструмента НИИ-02 EKF Master	Кабельные ножницы НКи-12 Master 1000 В EKF – 1 шт. Пассатижи Master 180 мм 1000 В EKF – 1 шт. Круглогубцы Master 160 мм 1000 В EKF – 1 шт. Мягкий пенал – 1 шт.	ndi-02
	Набор диэлектрического инструмента НИИ-03 EKF Master	Бокорезы Master 160 мм 1000 В EKF – 1 шт. Пассатижи Master 160 мм 1000 В EKF – 1 шт. Длинногубцы Master 160 мм 1000 В EKF – 1 шт. Мягкий пенал – 1 шт.	ndi-03
	Набор диэлектрического инструмента НИИ-09 EKF Master	Пассатижи Master 180 мм 1000 В EKF – 1 шт. Бокорезы Master 160 мм 1000 В EKF – 1 шт. Отвертка SL4×100 мм 1000 В EKF – 1 шт. Отвертка SL5,5×125 мм 1000 В EKF – 1 шт. Отвертка PH1×80 мм 1000 В EKF – 1 шт. Отвертка PH2×100 мм 1000 В EKF – 1 шт. Отвертка индикаторная ОИ-1 EKF – 1 шт. Мягкий пенал – 1 шт.	ndi-09
	Набор диэлектрического инструмента НИИ-19 EKF Master	Пассатижи Master 180 мм 1000 В EKF – 1 шт. Бокорезы Master 160 мм 1000 В EKF – 1 шт. Длинногубцы Master 160 мм 1000 В EKF – 1 шт. Отвертка SL2,5×80 мм 1000 В EKF – 1 шт. Отвертка SL4×100 мм 1000 В EKF – 1 шт. Отвертка SL5,5×125 мм 1000 В EKF – 1 шт. Отвертка PH1×80 мм 1000 В EKF – 1 шт. Отвертка PH2×100 мм 1000 В EKF – 1 шт. Отвертка индикаторная ОИ-1 EKF – 1 шт. Мягкий пенал – 1 шт.	ndi-19
	Набор диэлектрического инструмента НИИ-01 EKF Expert	Отвертка SL2,5×80 мм 1000 В EKF – 1 шт. Отвертка SL4×100 мм 1000 В EKF – 1 шт. Отвертка SL5,5×125 мм 1000 В EKF – 1 шт. Отвертка PH1×80 мм 1000 В EKF – 1 шт. Отвертка PH2×100 мм 1000 В EKF – 1 шт. Пассатижи Expert 180 мм 1000 В EKF – 1 шт. Силовые бокорезы Expert 180 мм 1000 В EKF – 1 шт. Длинногубцы Expert 160 мм 1000 В EKF – 1 шт. Отвертка индикаторная ОИ-1 EKF – 1 шт. Мягкий пенал – 1 шт.	ndi-01
	Набор диэлектрического инструмента НИИ-04 EKF Expert	Кабельные ножницы НКи-12у Expert 1000 В EKF – 1 шт. Пассатижи Expert 180 мм 1000 В EKF – 1 шт. Круглогубцы Expert 160 мм 1000 В EKF – 1 шт. Мягкий пенал – 1 шт.	ndi-04
	Набор диэлектрического инструмента НИИ-12 EKF Expert	Пассатижи Expert 160 мм 1000 В EKF – 1 шт. Бокорезы Expert 160 мм 1000 В EKF – 1 шт. Длинногубцы Expert 160 мм 1000 В EKF – 1 шт. Мягкий пенал – 1 шт.	ndi-12

Ножи строительно-монтажные со сменными лезвиями EKF

EXPERT PROF EAC



Ножи строительно-монтажные со сменными лезвиями предназначены для резки различных строительных материалов (линолеум, ковровые покрытия, обои, гипсолитовые плиты, гипсокартон, кровельные материалы, пластик, дерево), а также для макетных работ. Могут применяться как в бытовых условиях, так и профессионалами.



Самое популярное на рынке лезвие шириной 18 мм – нет проблем с поиском замены

Уменьшенный зазор между лезвием и держателем для более точной резки

Auto Lock – автоматический двусторонний фиксатор лезвия, равномерная передача усилия с лезвия на корпус

Увеличенная до 1,2 мм толщина металлической направляющей позволяет прикладывать больше усилия

Изображение	Наименование	Ширина лезвия, мм	Артикул
	Нож строительно-монтажный 18 мм HCM-50 EKF Expert	18	ncm-50-exp
	Нож строительно-монтажный 18 мм HCM-80 EKF Professional		ncm-80-pro

Наборы сменных лезвий EKF

EXPERT PROF EAC

- Высокая твердость закалки позволяет создать на режущей кромке «микропилу» для чистого реза. Заточка осуществляется лазером в три этапа
- Высококачественная углеродистая инструментальная сталь У10А («японская» сталь SK4) хорошо точится и долго держит заточку даже при интенсивной работе
- Самая популярная ширина на рынке 18 мм подойдет к большинству ножей. 10 штук в упаковке

Изображение	Наименование	Толщина лезвия, мм	Ширина лезвия, мм	Артикул
	Набор сменных лезвий 18 мм CM-30 EKF Expert	0,5	18	cm-s30
	Набор сменных лезвий 18 мм CM-60 EKF Professional	0,7		cm-s60

Цифровые мультиметры EKF



Цифровые мультиметры EKF соответствуют требованиям ГОСТ 12.2.091-2012 (IEC 61010-1:2001) в части безопасности приборов и ГОСТ Р 51522.2.1-2011 (МЭК 61326-2-1:2005), ГОСТ Р 51522.2.2-2011 (МЭК 61326-2-2:2005) в части электромагнитной совместимости. Серия Master – это сбалансированный ассортимент простых и надежных в эксплуатации изделий. Серия Expert – это качественные измерительные приборы с широким набором функций для ежедневного применения. Серия Professional – это мультиметры с расширенным набором функций и возможностей для профессионалов.



Широкий ассортимент. Розничная упаковка



Несколько линеек мультиметров, отличающихся уровнем качества и безопасности



Широкий набор функций



Высокая точность измерений



Изготовлены из высококачественного и безопасного материала

Изображение	Наименование	Серия	Уровень безопасности	Габаритные размеры (Ш x В x Г), мм	Артикул
	Мультиметр цифровой M182 EKF Master	MASTER	CAT II 600V	50 x 100 x 23	In-180701-bm182
	Мультиметр цифровой M300 EKF Expert		600V CATIII	70 x 120 x 18	In-180701-pm300
	Мультиметр цифровой MS8232 EKF Expert		600V CATIII	61 x 128 x 25	In-180701-pm8232

Изображение	Наименование	Серия	Уровень безопасности	Габаритные размеры (Ш x В x Г), мм	Артикул
	Мультиметр цифровой MS8233E EKF Expert	EXPERT	600V CATIII	67 x 140 x 30	In-180701-pm8233E
	Мультиметр цифровой MS8211 EKF Expert		600V CATIII	225 x 38 x 26	In-180701-pm8211
	Мультиметр цифровой M830B EKF Master	MASTER	CAT I 1000V CAT II 600V	70 x 126 x 26	In-180701-bm830B

Изображение	Наименование	Серия	Уровень безопасности	Габаритные размеры (Ш x В x Г), мм	Артикул	Изображение	Наименование	Серия	Уровень безопасности	Габаритные размеры (Ш x В x Г), мм	Артикул
	Мультиметр цифровой MAS830B EKF Expert	EXPERT	600V CATIII	69 x 138 x 31	In-180701-pm830B		Мультиметр цифровой MY61 EKF Expert	EXPERT	600V CATIII	93 x 188 x 50	In-180701-pm61
	Мультиметр цифровой MAS830L EKF Expert		600V CATIII	69 x 138 x 31	In-180701-pm830L		Мультиметр цифровой MY64 EKF Expert		600V CATIII	93 x 188 x 50	In-180701-pm64
	Мультиметр цифровой M832 EKF Master	MASTER	CAT I 1000V CAT II 600V	70 x 126 x 26	In-180701-bm832		Мультиметр цифровой MS18C EKF Expert	PROFESSIONAL	1000V CATIII 600V CATIV	89 x 190 x 50	In-180701-pm18C
	Мультиметр цифровой M838 EKF Master		CAT I 1000V CAT II 600V	70 x 126 x 26	In-180701-bm838		Мультиметр цифровой MS8236 EKF Professional		1000V CATIII 600V CATIV	94 x 204 x 57	In-180701-pm8236
	Мультиметр цифровой MAS838 EKF Expert		EXPERT	600V CATIII	69 x 138 x 31	In-180701-pm838					

ТЕХНИЧЕСКИЕ ХАРАКТЕРИСТИКИ

Параметры	Значения																
	M182	M300	MS8232	MS8233E	MS8211	M830B	MAS830B	MAS830L	M832	M838	MAS838	MY61	MY64	MS18C	MS8236		
Разрядность дисплея	1999		2000		1999										6000		
Автоматич. выбор режимов измерений	-	-	-	-	-	-	-	-	-	-	-	-	-	-	-	●	
Автоматич. выбор пределов измерений	-	-	●	●	●	-	-	-	-	-	-	-	-	-	-	●	
Постоянное напряжение (DCV), В	500		600		1000	600	1000	600	1000		600	1000					
Переменное напряжение (ACV), В	500		600		750	600	750	600	750		600	750					
Постоянный ток (DCA), А	0,2		10	0,2	10										20	10	
Переменный ток (ACA), А	-	-	0,2	10	0,2	-										10	10
Сопротивление (Ω), МОм	2		20		2										200	60	
Емкость конденсаторов, мФ	-	-	-	-	-	-	-	-	-	-	-	0,2	100	10			
Частота, МГц	-	-	-	-	-	-	-	-	-	-	-	0,2	9,999	10			
Измерение температуры, °С	-	-	-	1000	-	-	-	-	1370	1000	-	1000					
Скважность	-	-	-	-	-	-	-	-	-	-	-	-	-	-	-	●	
Проверка диодов	●	●	●	●	●	●	●	●	●	●	●	●	●	●	●	●	
Проверка целостности цепи (звуковая прозвонка)	●	●	●	●	●	-	-	●	●	●	●	●	●	●	●	●	
hFE транзисторов	●	-	-	-	-	●	●	●	●	●	●	●	●	●	●	●	
Генератор сигнала 50 Гц (меандр)	-	-	-	-	-	-	-	●	-	-	-	-	-	-	-	-	
True RMS	-	-	-	-	● (с 2022 г.)	-	-	-	-	-	-	-	-	●	●		
Относительное измерение	-	-	-	-	-	-	-	-	-	-	-	-	-	-	-	●	
Функция DATA HOLD	-	-	●	●	●	-	●	●	-	●	●	●	●	●	●	●	
MAX/MIN значение	-	-	-	●	-	-	-	-	-	-	-	-	-	-	-	●	
USB-интерфейс (USB)	-	-	-	-	-	-	-	-	-	-	-	-	-	-	-	●	
Бесконтактное определение напряжения (NCV)	-	-	●	-	●	-	-	-	-	-	-	-	-	●	-	-	
Проверка линии под напряжением Live	-	-	-	-	-	-	-	-	-	-	-	-	-	●	-	-	
Подсветка дисплея	-	-	●	●	●	-	-	●	-	-	-	-	-	●	●	●	
Подсветка рабочей области	-	-	●	-	●	-	-	-	-	-	-	-	-	●	-	-	
Автоматическое отключение	-	-	●	●	●	-	-	-	-	-	-	●	●	●	●	●	

Типовая комплектация

M182, M300

1. Мультиметр.
2. Комплект измерительных щупов (красный/черный).
3. Батарея 12 В.
4. Чехол (для модели M300).
5. Паспорт. Руководство по эксплуатации.

MS8233E, M838, MAS838, MY64

1. Мультиметр.
2. Комплект измерительных щупов (красный/черный).
3. Батарея 9 В.
4. Термопара типа «К».
5. Паспорт. Руководство по эксплуатации.

MS8211

1. Мультиметр.
2. Батарея 1,5 В – 2 шт.
3. Сумка для переноски.
4. Паспорт. Руководство по эксплуатации.

MS8232

1. Мультиметр.
2. Комплект измерительных щупов (красный/черный).
3. Батарея 1,5 В – 2 шт.
4. Руководство по эксплуатации.

M830B, MAS830B, MAS830L, M832, MY61

1. Мультиметр.
2. Комплект измерительных щупов (красный/черный).
3. Батарея 9 В.
4. Паспорт. Руководство по эксплуатации.

MS18C

1. Мультиметр.
2. Комплект измерительных щупов (красный/черный).
3. Батарея 1,5 В – 4 шт.
4. Термопара типа «К» TP-01.
5. Паспорт. Руководство по эксплуатации.

MS8236

1. Мультиметр.
2. Комплект измерительных щупов (красный/черный).
3. Многофункциональный тестер для проверки транзисторов.
4. Диск с программным обеспечением.
5. Кабель USB.
6. Батарея 1,5 В – 4 шт.
7. Термопара типа «К».
8. Сумка для переноски.
9. Паспорт. Руководство по эксплуатации.

Токовые клещи EKF



MASTER
CAT I
CAT II

EXPERT
CAT III
CAT IV

EAC

Токовые клещи EKF соответствуют требованиям ГОСТ 12.2.091-2012 (IEC 61010-1:2001) в части безопасности приборов и ГОСТ Р 51522.2.1-2011 (МЭК 61326-2-1:2005), ГОСТ Р 51522.2.2-2011 (МЭК 61326-2-2:2005) в части электромагнитной совместимости. Серия Master – это сбалансированный ассортимент простых и надежных в эксплуатации изделий. Серия Expert – это качественные измерительные приборы с широким набором функций для ежедневного использования.



Широкий
ассортимент.
Розничная упаковка



Несколько линеек
токовых клещей,
отличающихся
уровнем качества
и безопасности



Широкий набор
функций



Высокая точность
измерения



Изготовлены из
высококачественного
и безопасного
материала

Изображение	Наименование	Серия	Уровень безопасности	Габаритные размеры (Ш × В × Г), мм	Артикул
	Токовые клещи цифровые 266 EKF Master	MASTER	CAT I 1000V CAT II 600V	68 × 230 × 37	In-180702-bc266
	Токовые клещи цифровые 266F EKF Master				In-180702-bc266F
	Токовые клещи цифровые M266C EKF Expert	EXPERT	1000V CATII 600V CATIII	96 × 235 × 46	In-180702-pc266C

Изображение	Наименование	Серия	Уровень безопасности	Габаритные размеры (Ш × В × Г), мм	Артикул
	Токовые клещи цифровые MS2016S EKF Expert	EXPERT	600V CATIII	53 × 158 × 28	In-180702-pc2016S

ТЕХНИЧЕСКИЕ ХАРАКТЕРИСТИКИ

Параметры	Значения			
	266	266F	M266C	MS2016S
Разрядность дисплея	1999	1999	1999	6000
Автоматич. выбор режимов измерений	-	-	-	●
Автоматич. выбор пределов измерений	-	-	-	●
Постоянное напряжение, В	1000	1000	1000	600
Переменное напряжение, В	750	750	750	600
Измерение сопротивления с низким входным импедансом LowZ	-	-	-	-
Постоянный ток	-	-	-	-
Переменный ток, А	1000	1000	1000	200
Сопротивление, МОм	20	20	20	0.006
Емкость конденсаторов	-	-	-	-
Частота, МГц	-	0,002	-	0,001
Измерение температуры, °C	-	-	750	-
Скважность	-	-	-	-
Проверка диодов	-	●	-	-
Прозвонка	●	●	●	●
hFE транзисторов	-	-	-	-
True RMS	-	-	-	-
Относительное измерение	-	-	-	-
Функция DATA HOLD	●	●	●	●
MAX/MIN значение	-	-	-	-
Бесконтактное определение напряжения (NCV)	-	-	-	●
Подсветка дисплея	-	-	-	●
Подсветка рабочей области	-	-	-	-
Автоматическое отключение	-	-	-	●

Типовая комплектация

266/266F

- Токовые клещи.
- Комплект измерительных щупов (красный/черный).
- Батарея 9 В.
- Сумка для переноски.
- Паспорт. Руководство по эксплуатации.

MS2016S

- Токовые клещи.
- Комплект измерительных щупов (красный/черный).
- Батарея 1,5 В – 2 шт.
- Чехол.
- Паспорт. Руководство по эксплуатации.


M266C

- Токовые клещи.
- Комплект измерительных щупов (красный/черный).
- Термопара типа «К».
- Батарея 9 В.
- Сумка для переноски.
- Паспорт. Руководство по эксплуатации.

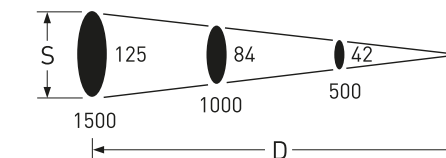
MS2019B

- Токовые клещи.
- Комплект измерительных щупов (красный/черный).
- Батарея 1,5 В – 2 шт.
- Сумка для переноски.
- Паспорт. Руководство по эксплуатации.

Лазерный бесконтактный цифровой термометр (пирометр) EKF



Лазерный бесконтактный цифровой термометр (пирометр) MS6519B EKF серии Expert соответствует стандартам: EN61326-1, EN61010-1, EN60825-1.



Соотношение между расстоянием до объекта и его размером (D:S) составляет 12:1 (единица измерения: мм D:S=12:1).

При измерении термометр будет излучать свет в виде кольца-индикатора. Измеренная температура – это температура поверхности объекта в пределах кольца. Чем меньше объект, тем ближе к нему необходимо размещать термометр.

- 50 °C
+ 550 °C

EXPERT
CAT III
CAT IV

EAC

Наименование	Серия	Уровень безопасности	Габаритные размеры (Ш × В × Г), мм	Артикул
Инфракрасный термометр (пирометр) MS6519B EKF Expert	EXPERT	Класс лазерной опасности 2	68 × 230 × 37	In-180703-pt6519B

ТЕХНИЧЕСКИЕ ХАРАКТЕРИСТИКИ

Параметр	Значение
Дисплей	Цветной жидкокристаллический
Соотношение D:S	12:1
Диапазон изменения коэффициента излучения	0,10–1,00
Спектральный диапазон	8–14 мкм
Лазер, мВт	Мощность < 1
Спектральный диапазон	630–670 нм
Класс лазерной опасности	2
Время отклика, сек.	< 0,5
Автоматическое отключение, сек.	15
Рабочая температура, °C	От 0 до 40
Температура хранения, °C	От -10 до 60
Источник питания	2×1,5 В типа AAA
Диапазон измеряемых температур (бесконтактное измерение), °C (°F)	От -50 до +550 (от -58 до +1022)
Точность измерения (бесконтактное измерение), °C	От -50 до 0 ±3. От 0 до 300 ± [1,5%+2]
Габариты, мм	165 × 100 × 46
Масса, г	200
Срок службы, лет	10

Типовая комплектация

- Инфракрасный термометр (пирометр).
- Батарея 1,5 В – 2 шт.
- Паспорт. Руководство по эксплуатации.

Строительные рулетки EKF



Строительные рулетки EKF предназначены для проведения линейных замеров. Соответствуют ГОСТ и II классу точности, достаточному для всех строительных работ.

EAC

- Двухкомпонентный ударопрочный корпус – удобно держать в руке, не скользит, предохраняет рулетку от ударов
- Клип, выполненный из нержавеющей стали с особыми, скругленными углами, удобно носить на поясе, не рвет одежду
- На корпус рулетки нанесен габаритный размер корпуса, что позволяет производить измерения проемов с большей точностью. Двусторонняя шкала. Стальная лента с нейлоновым покрытием
- Функция АВТОСТОП для удобства измерения одной рукой
- Магнитный зацеп со специальной формой, позволяющей делать разметку гипсокартона.

Наименование	Длина, м	Артикул
Рулетка измерительная PC-10 (3 м × 16 мм) EKF	3	rs-10-3-16-quad
Рулетка измерительная PC-10 (5 м × 25 мм) EKF	5	rs-10-5-25-quad
Рулетка строительная PC-10 (7,5 м × 25 мм) EKF	7,5	rs-10-7.5-25-quad

Дальномеры EKF



Лазерный дальномер – это компактный переносной измерительный прибор, предназначенный для следующих операций: однократное измерение расстояния; непрерывное измерение расстояния; измерение площади; измерение объема; косвенное измерение (по теореме Пифагора); функция сложения и вычитания; хранение и вызов константы из памяти.



Увеличенная линза для большей точности и скорости расчетов

Встроенные пузырьковые уровни для большей точности на расстоянии

LCD-дисплей. Яркая подсветка дисплея DayLight позволяет работать даже в слабоосвещенных помещениях

Защищенный корпус IP54 (защита от пыли, брызг, воды, грязи)

Возможность сохранять данные на внутренней памяти устройства – 20 записей. Интуитивное управление

Защищенный корпус IP54 (защита от пыли, брызг, воды, грязи)

Наименование	Диапазон измерений, м	Количество точек отсчета	Точность, мм	Артикул
Дальномер лазерный LDM-50 EKF Expert	50	2	± 2.0	ldm-50
Дальномер лазерный LDM-70 EKF Expert	70			ldm-70

ТЕХНИЧЕСКИЕ ХАРАКТЕРИСТИКИ

Параметр	Значение
Диапазон измерения, м	0.04–50 / 70*
Время измерения, с	0,5
Точность измерения, мм	+/- 2.0**
Однократное измерение	Да
Непрерывное измерение	Да
Измерение площади	Да
Измерение объема	Да
Косвенные измерения по теореме Пифагора (двухточечный)	Да
Косвенные измерения по теореме Пифагора (трехточечный)	Да
Добавление / Вычисление	Да
Функция управления звуковой индикацией	Да
Датчик угла наклона	Да
Объем внутренней памяти	20 записей

Параметр	Значение
Точки отсчета	От нижней поверхности / от верхней поверхности
Единицы измерения	м / ft / in / ft + in [м / фут / дюйм / фут + дюйм]
Класс лазера по ГОСТ 31581	II
Длина волны лазерного излучения, нм	630–670
Автоматическое отключение лазера	Через 30 сек.
Автоматическое выключение прибора	Через 180 сек.
Мощность лазерного излучения, не более, мВт	1
Степень защиты по ГОСТ 14254 [IEC 60529]	IP54
Тип элемента питания	AAA, 2 x 1,5 В
Срок службы элемента питания	До 5000 измерений
Рабочая температура, °С	От 0 до + 40
Размеры, мм	115 x 20 x 29,5
Срок службы	10 лет

Секторные ножницы EKF



Секторные ножницы EKF серии Expert предназначены для резки легкобронированных и бронированных алюминиевых и медных кабелей, СИП, проводов типа А и АС, тросов, арматуры и цепей. Из-за своей компактности и независимости от внешних источников энергии данный инструмент находит применение при работе как «в полях», связанной с прокладкой линий СИП, ВЛ, кабельных трасс, так и при оконцевании кабельных вводов или сращивании высоковольтных линий, подключению щитового оборудования и т.д.



Рабочая часть ножниц изготовлена из специального высоколегированного сплава, отличающегося повышенной твердостью и износостойкостью

Рабочая часть ножниц проходит закалку на специальной автоматической линии. Разброс твердости для 10 000 заготовок составляет ±1 HRC







Рабочая часть ножниц имеет особое покрытие, снижающее трение и повышающее коррозионную стойкость инструмента

Особое устройство телескопических рукояток позволяет быстро подбирать удобную для работы длину рычага и надежно фиксировать без применения вспомогательного инструмента

Для вашего удобства секторные ножницы поставляются в специальной сумке, выполненной из ткани, устойчивой к механическим повреждениям и имеющей грязе- и водоотталкивающие свойства

Изображение	Наименование	Габаритные размеры, мм	Масса, кг	Кабель с ленточным бронированием, мм	Сечение, мм ²	Кабель с броней из стальной проволоки, мм	Сталеалюминиевый кабель, мм	Стальной трос 1 x 7, мм	Стальной трос 1 x 19, мм	Прутки и арматуры из низкоуглеродистой стали, мм	Цепь, мм	Телефонный кабель	Артикул
	Ножницы секторные HC-32M EKF Expert	260 x 110 x 29	0,7	32	Cu кабель, мм ² : 4 x 50; Al кабель, мм ² : 4 x 70	-	-	-	-	-	-	-	nc-32
	Ножницы секторные HC-14C EKF Expert	345 x 125 x 46	2,06	-	-	-	35 (630 мм ²)*	30	-	12	8	-	nc-14

* Рекомендуем для резки СИП.

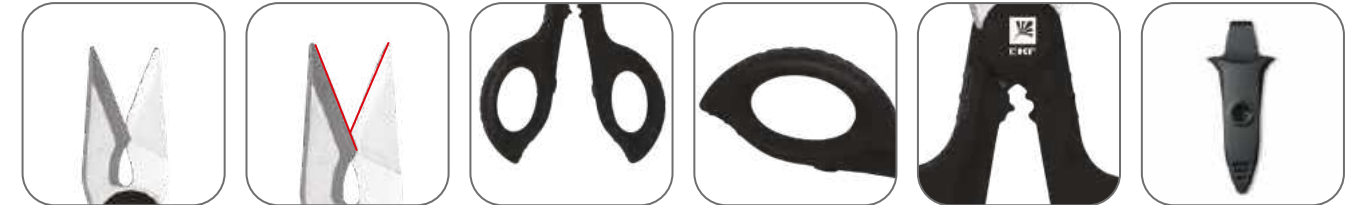
Изображение	Наименование	Габаритные размеры, мм	Масса, кг	Кабель с ленточным бронированием, мм	Сечение, мм ²	Кабель с броней из стальной проволоки, мм	Сталеалюминиевый кабель, мм	Стальной трос 1 × 7, мм	Стальной трос 1 × 19, мм	Прутки и арматуры из низкоуглеродистой стали, мм	Цепь, мм	Телефонный кабель	Артикул
	Ножницы секторные HC-30C EKF Expert	400 × 160 × 59	3,65	-	-	-	35 (630 мм ²)*	-	-	14	10	-	nc-30
	Ножницы секторные HC-50BAC EKF Expert	395 × 150 × 58	3,3	-	-	-	50 (1440 мм ²)*	-	-	16	12	-	nc-50
	Ножницы секторные HC-70BC EKF Expert	415 × 205 × 56	3,7	70	Си кабель, мм ² : 3 × 120; Al кабель, мм ² : 3 × 150;	-	-	-	-	-	-	До 3600 пар	nc-70
	Ножницы секторные HC-80BC EKF Expert	700 × 225 × 53	3,5	80	Си кабель, мм ² : 3 × 120; Al кабель, мм ² : 3 × 150;	-	-	-	-	-	-	До 3600 пар	nc-80
	Ножницы секторные HC-100BCP EKF Expert	465 × 270 × 64	6,65	100	Си кабель, мм ² : 3 × 300; Al кабель, мм ² : 3 × 300;	-	-	-	-	-	-	-	nc-100
	Ножницы секторные HC-130BC EKF Expert	510 × 330 × 65	8,65	130	Си кабель, мм ² : 4 × 300; Al кабель, мм ² : 4 × 300;	-	-	-	-	-	-	-	nc-130

* Рекомендуем для резки СИП.

Универсальные ножницы электрика серии Professional



Универсальные ножницы электрика позволяют выполнить весь комплекс задач при работе с проводом, связанный с резкой самого провода и его оболочки, а также снятия изоляции и опрессовки, уменьшить количество инструмента, который необходимо перемещать между объектами, и значительно увеличить скорость выполнения работ. Предназначены для резки монтажных проводов, контрольных кабелей, кабелей типа ВВГ, NYM, ПВС диаметром по оболочке до 13 мм и одножильных многопроволочных кабелей с жилами сечением до 35 мм². С внутренней стороны рукояток расположен паз, в котором можно обжать втулочные наконечники 0,5–4 мм². Ножницами можно удалять оболочки круглых кабелей. Серрейторная заточка лезвия препятствует выскальзыванию или проворачиванию заготовки. Рукоятки выполнены из полиамида, армированного стекловолокном для большей прочности и с мягкими вставками для лучшего контакта с рукой и более безопасной и комфортной работы. Пластиковый чехол обеспечивает безопасное хранение и позволяет подвешивать ножницы на ремень монтажной сумки или на пояс брюк.



Лезвия выполнены из специальной нержавеющей стали. Профиль заточки и высокая твердость режущих кромок обеспечивают ровный срез без сминания

Серрейторная заточка режущих кромок предотвращает выскальзывание провода между лезвиями

Двухкомпонентные пластиковые рукоятки обеспечивают удобное удержание в руке

Рёбристые вставки-упоры на рукоятках позволяют прижимать ножницы ладонью к поверхности стола для увеличения усилия реза

Приспособление для обжима втулочных наконечников 0,5–4 мм²

Пластиковый чехол обеспечивает безопасное хранение и позволяет подвешивать ножницы на ремень монтажной сумки или на пояс брюк

Наименование	Серия	Артикул
Универсальные ножницы монтажника в пластиковом чехле WS-35 EKF Professional	Professional	ws-35

Ножи для снятия изоляции с кабеля и провода EKF Professional



Все провода и кабели имеют защитный изоляционный слой, который отделяет проводник от поверхностей контакта и от друг друга. При подключении или монтаже оборудования изоляцию необходимо удалить для обеспечения надежного соединения и хорошего контакта. При выборе способа удаления защитной изоляционной оболочки учитывают особенности материала, из которого она изготовлена. Кроме того, особенно важно не повредить сам проводник.



Лезвия выполнены из специальной нержавеющей стали. Профиль заточки и высокая твердость режущих кромок обеспечивают качественный рез, позволяют долго сохранять остроту режущих поверхностей, минимизируют усилия, прикладываемые при резании.





Двухкомпонентные пластиковые рукоятки обеспечивают удобное удержание в руке. Эргономичная форма ручки предотвращает скольжение и обеспечивает безопасную работу при удалении оболочки кабеля даже в труднодоступных местах.



Кабельный нож проверен согласно требованиям норм безопасности IEC 60900 и пригоден для работы с кабелями, находящимися под напряжением до 1000 В.

IEC
60900

Изображение	Наименование	Назначение	Артикул
	Нож для снятия изоляции с пяткой 1000V WS-31 EKF Professional	Точное, быстрое и безопасное снятие оболочек кабеля, особенно большого диаметра. На конце режущей части установлена небольшая платформа, или «пятка», которая ограничивает глубину реза и защищает отдельные жилы кабеля от повреждения при снятии изоляции. Пятка выдерживает усилие в 1500 кг. Лезвие имеет специальную двухстороннюю заточку, которая позволяет снимать изоляцию как «на себя», так и «от себя». Рукоятки выдерживают электрическое напряжение до 1000 В переменного тока и до 1500 В постоянного тока.	ws-31
	Нож для снятия изоляции с прямым лезвием 1000V WS-32 EKF Professional	Прямое лезвие, которое наиболее часто применяется при снятии изоляции с проводов различного сечения, кабелей и отдельных жил. Обратная сторона лезвия заканчивается мощным обухом, которое не позволяет лезвию сгибаться под нагрузкой. Рукоятки выдерживают электрическое напряжение до 1000 В переменного тока и до 1500 В постоянного тока.	ws-32

Изображение	Наименование	Назначение	Артикул
	Нож для снятия изоляции с частично изолированным лезвием 1000V WS-33 EKF Professional	Прямое лезвие, которое наиболее часто применяется при снятии изоляции с проводов различного сечения, кабелей и отдельных жил с дополнительной изоляцией на лезвии, что минимизирует возможность замыкания при работах под действующим напряжением. Рукоятки выдерживают электрическое напряжение до 1000 В переменного тока и до 1500 В постоянного тока.	ws-33
	Кабельный нож WS-12 EKF Professional	Быстрое и аккуратное снятие ПВХ-оболочки круглых кабелей диаметром от 4 до 28 мм с помощью вращающегося лезвия-эксцентрика, позволяющего выполнять как круговой поперечный, так и продольный рез оболочки кабеля. Бесступенчатая регулировка глубины реза оболочки позволяет снимать ее, не повреждая изоляции внутренних жил. Наружное лезвие инструмента для безопасности закрывается пластиковым колпачком. Сменное внутреннее поворотное лезвие.	ws-12
	Кабельный нож WS-18 EKF Professional	Быстрое и аккуратное снятие ПВХ-оболочки круглых кабелей диаметром от 28 до 35 мм с помощью вращающегося лезвия-эксцентрика, позволяющего выполнять как круговой поперечный, так и продольный рез оболочки кабеля. Бесступенчатая регулировка глубины реза оболочки позволяет снимать ее, не повреждая изоляции внутренних жил. Сменное внутреннее поворотное лезвие.	ws-18
	Кабельный нож WS-15 EKF Professional	Быстрое и аккуратное снятие ПВХ-оболочки круглых кабелей диаметром от 4 до 28 мм с помощью вращающегося лезвия-эксцентрика, позволяющего выполнять как круговой поперечный, так и продольный рез оболочки кабеля; Бесступенчатая регулировка глубины реза оболочки позволяет снимать ее, не повреждая изоляции жил проводников. Корпус инструмента выполнен из ударопрочного пластика, армированного стекловолокном. Наружное лезвие инструмента в обычном положении скрыто в корпусе, при работе выдвигается из него. Сменное внутреннее поворотное лезвие.	ws-15
	Кабельный нож WS-19 EKF Professional	Быстрое и аккуратное снятие ПВХ-оболочки круглых кабелей диаметром от 4 до 28 мм с помощью вращающегося лезвия-эксцентрика, позволяющего выполнять как круговой поперечный, так и продольный рез оболочки кабеля. В рукоятке имеется приспособление со вставками из лезвий из инструментальной стали с сегментами для снятия изоляции с проводов сечением 0,5/0,75/1,5/2,5/4,0/6,0 мм ² . Бесступенчатая регулировка глубины реза оболочки позволяет снимать ее, не повреждая изоляции жил проводников. Корпус инструмента выполнен из ударопрочного пластика, армированного стекловолокном. Наружное лезвие инструмента в обычном положении скрыто в корпусе, при работе выдвигается из него. Сменное внутреннее поворотное лезвие.	ws-19
	Кабельный нож WS-25 EKF Professional	Приспособление разработано для удаления изоляционной оболочки больших круглых кабелей с диаметром поперечного сечения от Ø 25,0 мм и более. Глубина реза может быть настроена и зафиксирована вручную до значения 5,0 мм специальным переключателем-ограничителем. Сменное лезвие может вращаться, позволяя осуществлять как продольный, так и поперечный рез. Кроме того, на конце лезвия также имеется ограничительная «пятка», не дающая повредить несущую жилу. Корпус выполнен из армированного стекловолокном полиамида. Пластиковый бокс в комплекте.	ws-25

Стриперы EKF Master/Professional



Съемники изоляции серий Master и Professional предназначены для быстрого и качественного снятия изоляции с одно- и многожильных проводов и кабелей различного диаметра и назначения без повреждения токоведущей жилы. Различные конструктивные решения позволяют снимать изоляцию из ПВХ, полиэтилена, винила, пластика. Стриперы для всех распространенных проводов и кабелей. Система автоматически определяет поперечное сечение провода или кабеля и позволяет таким образом производить еще более быстрое снятие изоляции без повреждения несущей жилы. Мультифункциональные стрипперы выполняют функции: поперечный и продольный рез, снятие изоляции, резка кабеля, опрессовка кабельных наконечников.



Металлическая рабочая часть съемников PROFESSIONAL выполнена из знаменитой золингенской стали, отличающейся высокой способностью долго сохранять заточку




Корпуса инструмента серии Professional отлиты из высокопрочного полиамида, усиленного стекловолокном











Возможность установки сменных лезвий



Упаковка снабжена подвесом под еврокрючок

Изображение	Наименование	Серия	Назначение	Артикул
	Стрипер WS-01 EKF Master	MASTER	Предназначены для снятия изоляции и резки проводов: - резка проводов сечением до 6 мм ² - снятие изоляции с проводов сечением от 0,6 до 2,6 мм ²	ws-01
	Стрипер WS-03 EKF Master		Снятие изоляции с многожильных и моножильных проводов. Сечения проводов: 0,5–6,0 мм ² , диаметр проводов: Ø 1,0, 1,6, 2,0, 2,6, 3,2	ws-03

Изображение	Наименование	Серия	Назначение	Артикул
	Стрипер WS-04 EKF Master	MASTER	Предназначен для снятия изоляции с одно- и многожильных проводов сечением 0,5–6,0 мм ² Усиленная конструкция Возвратная пружина и эргономичные рукоятки Встроенный ограничитель длины зачищаемого провода Самоцентрирующиеся лезвия с проточками под провод 0,5–6,0 мм ² Захват и надрезание изоляции за одно движение	ws-04
	Стрипер WS-11 EKF Professional	PROFESSIONAL	Снятие изоляции гибких и жестких проводов с сечением жилы 0,2–6,0 мм ² . Конструкция стриппера обеспечивает автоматическую адаптацию для снятия изоляции проводов с любым сечением жилы из указанного диапазона. Передвигаемый упор и шкала позволяют устанавливать длину снимаемой изоляции в диапазоне от 5 до 12 мм. Сменные ножи. Встроенный резак для проводов и кабелей диаметром до 2,0 мм.	ws-11
	Комплект запасных ножей для стриппера WS-11 EKF Professional		slws-11	
	Стрипер WS-14 EKF Professional		Специальный инструмент для снятия изоляции с двух- и трехжильных плоских кабелей. Снятие оболочки от 0,5 до 10 мм ² (20–6AWG) осуществляется в одном рабочем процессе. От 10 мм ² снятие изоляции производится в двух рабочих процессах. Для снятия изоляции с гибких и жестких монтажных проводов. В инструмент встроен боковой резак для проводов диаметром до 3,0 мм.	ws-14
	Комплект запасных ножей для стриппера WS-14 EKF Professional		slws-14	
	Стрипер WS-13 EKF Professional	PROFESSIONAL	Конструкция стриппера обеспечивает автоматическую адаптацию для снятия изоляции проводов с любым сечением жилы в диапазоне от 0,5 до 6 мм ² . Встроенная шкала измерения длины снимаемой изоляции от 8 до 20 мм. Встроенный резак для гибких проводов с сечением жилы до 6 мм ² (со сплошными жилами до 4 мм ²). Сменные встроенные лезвия для снятия ПВХ-изоляции проводов.	ws-13
	Мультифункциональный стриппер WS-16 EKF Professional		Инструмент предназначен для снятия ПВХ оболочки с проводов диаметром 8–13 мм (например, NYM в диапазоне сечений от 1,5 до 2,5 мм ² , что делает его незаменимым при прокладке линий освещения и монтаже розеточных групп). 8–13 мм NYM 3x1,5 до 5x2,5 мм. В рукоятке имеется приспособление со вставками из лезвий из инструментальной стали с сегментами для снятия изоляции с проводов сечением 0,5/0,75 /1,5/2,5/4,0/6,0 мм ² . Два узла для надрезания оболочки – для поперечного и продольного реза. Удобен для работы в местах с затрудненным доступом – в разветвительных коробках, в распределительных шкафах и т. д. Есть выдвигаемое лезвие-крюк, которое в нерабочем положении скрыто в корпусе инструмента. Имеет удобную эргономичную форму, надежно удерживаемую рукой.	ws-16
	Мультифункциональный стриппер WS-17 EKF Professional		Инструмент предназначен для снятия изоляции со всех распространенных тонкожильных проводов от 0,5 до 6 мм ² . Благодаря специальной системе автоматической адаптации нет необходимости предварительно подстраивать инструмент под сечение кабеля. В инструмент также встроен боковой резак для многожильных проводов диаметром до 6,0 мм ² (моножила – до 4 мм ²). Для обжима втулочных наконечников в инструменте встроены 2 участка обжима от 0,5–2,5 мм ² и 4–6 мм ² .	ws-17

Пресс-клещи EKF Master/Expert



Пресс-клещи EKF серий Master и Expert позволяют соединить все звенья электроцепи надежно и с хорошей проводимостью электрического тока, без перегрева элементов, что уменьшает риск возникновения короткого замыкания и обгорания контактов в соответствии с существующими стандартами.



Автоматический контроль опрессовки; храповой механизм с автоматической разблокировкой по завершении цикла опрессовки; опрессовка в одно движение

Специальная обработка поверхности (уникальное предложение на рынке) для лучшей защиты от коррозии

Двухкомпонентные рукоятки из улучшенного TPR-пластика

Губки клещей промаркированы значением сечения используемого наконечника или разъема

Упаковка снабжена подвесом под евро-крючок

Изображение	Наименование	Серия	Тип наконечников	Сечения, мм ²	Профиль опрессовки, условные значки	Артикул
	Пресс-клещи ПК-01 (0,25–2,5 мм ² НКН НВИ) EKF Master	MASTER	НКН НВИ	0,25–2,5	Овал	pk-01-mas
	Пресс-клещи ПК-16 EKF Master		ТМЛ	1,5–16,0	Точка	pk-16-mas
	Пресс-клещи ПК-35 EKF Master		ТМЛ	2,5–35,0		pk-35-mas
	Пресс-клещи ПК-01 (0,5–6,0 мм ² НКН НВИ) EKF Expert	EXPERT	НКН НВИ	0,5–6,0	Овал	pk-01-exp
	Пресс-клещи ПК-04 (0,5–6,0 мм ² НК РП-М РП-П) EKF Expert		НК РП-М РП-П		Автоклемма	pk-04-exp
	Пресс-клещи ПК-05 (0,5–10,0 мм ² ТМЛ) EKF Expert		ТМЛ	Точка	pk-05-exp	
	Пресс-клещи ПК-02 (0,25–6,0 мм ² НШВИ НШВ) EKF Expert		НШВИ НШВ	Трапеция	0,25–6,0	pk-02-exp
	Пресс-клещи ПК-03 (4,0–16,0 мм ² НШВИ НШВ) EKF Expert	НШВИ НШВ	4,0–16,0		pk-03-exp	
	Пресс-клещи ПК-06 (2x0,5–2x6,0 мм ² НШВИ2) EKF Expert	НШВИ2		2x0,5–2x6,0	pk-06-exp	
	Пресс-клещи ПКВ-6-4 EKF Expert	EXPERT	НШВИ, НШВ, НШВИ2	0,25–6,0	Квадрат	pkv-6-4-exp
	Пресс-клещи ПКВ-6-6 EKF Expert				Гексагон	pkv-6-6-exp
	Пресс-клещи ПКВ-16-4 EKF Expert		НШВИ, НШВ, НШВИ2	4,0–16,0	Квадрат	pkv-16-4-exp
	Пресс-клещи ПКВ-70 EKF Expert		НШВИ, НШВ, НШВИ2	25,0–70,0	Трапеция с двумя точками	pkv-70-exp
	Набор НШВИ №6 (0,5–6 мм ²) с инструментом ПКВ-6-4 EKF Expert			0,5–6,0	Квадрат	naibor-nshvi-6

Пресс-клещи EKF для опрессовки штыревых втулочных наконечников



Ручные пресс-клещи EKF серий Master и Expert – наиболее быстрый, дешевый и технологичный способ получения качественного контакта.



Четырехсегментная /шестисегментная матрица отличается автоматической настройкой на необходимый размер гильзы, что обеспечивает надежную и быструю опрессовку

Механизм опрессовки с поворотными диафрагменного типа

Храповый механизм, гарантирующий полный цикл опрессовки

Двухкомпонентные рукоятки: запячки на ручках инструмента выполнены в соответствии с ГОСТ и препятствуют соскальзыванию руки в рабочую зону

Регулировка усилия обжима

Упаковка снабжена подвесом под евро-крючок

Изображение	Наименование	Серия	Тип наконечников	Сечения, мм ²	Профиль опрессовки пиктограммой	Артикул
	Пресс-клещи ПК-02 (0,25–6,0 мм ² НШВИ НШВ) EKF Master	MASTER	НШВИ НШВ	0,25–6,0	Трапеция	pk-02-mas
	Пресс-клещи ПК-02 (0,25–6,0 мм ² НШВИ НШВ) EKF Expert					pk-02-exp
	Пресс-клещи ПК-03 (4,0–16,0 мм ² НШВИ НШВ) EKF Expert			4,0–16,0		pk-03-exp
	Пресс-клещи ПК-06 (2x0,5–2x6,0 мм ² НШВИ2) EKF Expert		НШВИ2	2x0,5–2x6,0	pk-06-exp	
	Пресс-клещи ПКВ-6-4 EKF Expert	EXPERT	НШВИ, НШВ, НШВИ2	0,25–6,0	Квадрат	pkv-6-4-exp
	Пресс-клещи ПКВ-6-6 EKF Expert				Гексагон	pkv-6-6-exp
	Пресс-клещи ПКВ-16-4 EKF Expert		НШВИ, НШВ, НШВИ2	4,0–16,0	Квадрат	pkv-16-4-exp
	Пресс-клещи ПКВ-70 EKF Expert		НШВИ, НШВ, НШВИ2	25,0–70,0	Трапеция с двумя точками	pkv-70-exp
	Набор НШВИ №6 (0,5–6 мм ²) с инструментом ПКВ-6-4 EKF Expert			0,5–6,0	Квадрат	naibor-nshvi-6

Пресс механический ПК-50 EKF Expert



Механические пресс-клещи EKF серии Expert с револьверными матрицами позволяют быстро и с минимальными усилиями опрессовывать медные и алюминиевые кабельные наконечники и гильзы, затрачивая при этом минимальное время на перенастройку инструмента под разное сечение.



- Опрессовка в одно движение
- Быстрая и качественная опрессовка

Простота в эксплуатации и надежность

Конструкция револьверного крепления матриц без люфта обеспечивает качественную опрессовку и быструю перенастройку на нужный размер

Наименование	Диапазон опрессовки, мм ²	Сечения опрессовки	Масса, кг	Артикул
Пресс механический ПК-50 EKF Expert	6-50	6, 10, 16, 25, 35, 50	1,4	pk-50-exp
Пресс механический ПК-120 EKF Expert	10-120	10, 16, 25, 35, 50, 70, 95, 120	3,8	pk-120-exp

Прессы гидравлические EKF Master/Expert



Прессы гидравлические EKF серий Master и Expert предназначены для быстрой и качественной опрессовки медных и алюминиевых кабельных наконечников и гильз, выполненных по стандарту ГОСТ и DIN, с помощью гидравлического мультипликатора.



Вращающаяся на 360 градусов рабочая голова



Запирающий штифт удобно фиксируется при смене матриц



Открытая рабочая зона позволяет легко заводить наконечники внутрь и визуально контролировать процесс



Всесезонное гидравлическое масло и используемые уплотнители гарантируют стабильную работу инструмента при отрицательных температурах



Шероховатость гидравлического цилиндра не менее 0,32 мкм, что соответствует девятому классу чистоты

Изображение	Наименование	Серия	Диапазон опрессовки, мм ²	Клапан ограничения давления	Матрицы в комплекте	Масса, инструмента / комплекта, кг	Артикул
	Пресс гидравлический ПГР-70 EKF Master	MASTER	4-70	Нет	4, 6, 8, 10, 16, 25, 35, 50, 70	1,7/2,7	pgr-70
	Пресс гидравлический ПГР-120 EKF Master		10-120		10, 16, 25, 35, 50, 70, 95, 120	2,7/4,3	pgr-120
	Пресс гидравлический ПГР-300 EKF Master		10-300		10, 16, 25, 35, 50, 70, 95, 120, 150, 185, 240, 300	3,6/6,2	pgr-300
	Пресс гидравлический ПГРс-70 EKF Expert	EXPERT	4-70	Да	4, 6, 8, 10, 16, 25, 35, 50, 70	1,8/2,8	pgrs-70
	Пресс гидравлический ПГРс-120 EKF Expert		10-120		10, 16, 25, 35, 50, 70, 95, 120	2,9/4,5	pgrs-120
	Пресс гидравлический ПГРс-300 EKF Expert		10-300		10, 16, 25, 35, 50, 70, 95, 120, 150, 185, 240, 300	4,0/6,5	pgrs-300

Особенности эксплуатации и монтажа

В гидравлических прессах EKF используются фильтры с номинальной тонкостью фильтрации 40 мкм для задержки посторонних включений.

При изготовлении клапана ограничения давления применяется комбинированная электроабразивная и электроалмазная обработка посадочных седел и игл клапанов для обеспечения герметичности и равномерности срабатывания.

Гидравлический узел перед сборкой промывают маслом под давлением для удаления остатков стружки от механической обработки и посторонних включений

Ускоренная выборка холостого хода – за 3-4 качка происходит подвод штока к опрессовываемому наконечнику.

Модели с литерой «с» в названии серии Expert оснащены предохранительным клапаном ограничения давления. Он позволяет избежать избыточного давления и предотвращает выход инструмента из строя. Клапан настроен таким образом, что при смыкании матриц и достижении необходимого усилия опрессовки происходит блокирование дальнейшего нагнетания рабочей жидкости в систему. При достижении нужного усилия на ручке ощущается падение давления – опрессовка закончена. Модели с предохранительными клапанами в 5 раз реже выходят из строя при неправильном обращении. Их невозможно передавить до течи масла через уплотнения. В моделях без предохранительного клапана невозможно точно определить, когда нужно для качественной опрессовки усилие развито, а чрезмерное нагнетание давления приводит к течи масла и негарантийному ремонту.

Инструмент для монтажа СИП EKF PROxima



Широкий ассортимент специализированного инструмента для качественного монтажа СИП позволяет: предотвратить образование петель и раскручивания СИП при раскатке; обеспечить натяжение и отрегулировать стрелу провеса СИП; отрегулировать натяжение проводов и обеспечить перестановку провода СИП с монтажного ролика на поддерживающие и анкерные зажимы; провести монтаж стальной ленты; отделить жилу от общего пучка проводов.

Изображение	Наименование	Описание	Масса нетто, кг	Артикул
	Ролик монтажный RM50 EKF PROxima	Используется для монтажа проводов СИП на прямых участках линии и при малых углах поворота до 30°, устанавливается на промежуточных опорах путем навески на крюк. Катушка ролика изготовлена из стеклонаполненного полиамида, рама ролика – из оцинкованной стали. Используется для кабеля диаметром до 50 мм. Разрушающая нагрузка – 19,6 кН	1,3	rm-50
	Инструмент для затяжки и обрезки хомутов TTC210 EKF PROxima	Используется для затяжки и обрезки хомутов. Ширина кабельных хомутов, к которым применим инструмент, составляет 2,3–9,5 мм.	0,5	ttc-210
	Инструмент для натяжения и резки стальной ленты ИНРСЛ-01 EKF PROxima	Применяется для натяжения и резки стальной ленты F2007.50 при монтаже несущей арматуры на опорах ВЛИ.	1,8	ct-42.01
	Инструмент для натяжения и резки стальной ленты с храповым механизмом ИНРСЛ-02 EKF PROxima	Ширина ленты – 20 мм Толщина ленты – 1 мм	1,4	ct-42.02
	Клинья отделительные ST31 EKF PROxima	Клинья отделительные ST31 необходимы для отделения фазного провода от пучка СИП на время монтажа зажимов. Механическая деформация – 80 кг	0,12	st-31
	Зажим монтажный (лягушка) СТ105.20 (3–22 мм) EKF PROxima	Зажим монтажный (лягушка) СТ105.20 (3–22 мм) необходим для фиксации провода во время регулировки стрелы провеса СИП, зажим не повреждает изоляцию провода и может использоваться с оптоволоконным кабелем. Мин. диаметр кабеля – 3 мм Макс. диаметр кабеля – 22 мм Макс. нагрузка – 2000 кг	1,2	ct-105.20
	Лебедка ручная с блоком ST-116 (1500 кг) EKF PROxima	Лебедка ручная с блоком ST-116 (1500 кг) необходима для натяжения проводов СИП и оптоволоконных кабелей, лебедка предназначена для перестановки провода с монтажного ролика на анкерные и поддерживающие зажимы. Диаметр стального троса – 6 мм Усилие натяжения без блока – 750 мм Усилие натяжения с блоком – 1500 кг	3,5	st-116
	Ножницы для резки стальной ленты СТ-47 EKF PROxima	Ножницы СТ-47 необходимы для резки стальной бандажной ленты F2007.50. Ширина разрезаемой ленты – до 20 мм Толщина разрезаемой ленты – до 1,5 мм	0,8	ct-47
	Вертуляг СТ134 EKF PROxima	Вертуляг СТ134 EKF необходим для предотвращения раскручивания пучка проводов СИП при его раскатке. Монтаж вертуляга осуществляется между монтажным «чулком» и тросом-лидером. Рабочая нагрузка – 30 кН Макс. диаметр троса-лидера – 16 мм Особенности эксплуатации и монтажа 	0,65	ct-134

Перчатки EKF



MASTER EXPERT PROF

Широкий ассортимент защитных перчаток от EKF. Перчатки предотвращают химические, термические, механические повреждения рук. Рекомендуются для постоянного использования в процессе деятельности работниками строительных, монтажных и ремонтных бригад, на производствах, а также в быту.

Изображение	Наименование	Серия	Особенности конструкции	Артикул
	ТОЧКА с ПВХ-покрытием	MASTER	Класс трикотажа: 13. Состав основы: 60% хлопок, 40% полиэфир. Состав покрытия: 100% ПВХ. Вид покрытия: ½ (ладонь и кончики пальцев). Тип покрытия ПВХ: рисунок «Точка». Два типа размеров (9, 10).	pe10ct-9-mas, pe10ct-10-mas
	ЗАЩИТА с одинарным латексным обливом		Состав основы: 60% хлопок, 40% полиэфир. Состав покрытия: 100% ПВХ. Вид покрытия: ½ (ладонь и кончики пальцев). Тип покрытия ПВХ: рисунок «Точка». Два типа размеров (9, 10).	pe13lt-9-mas, pe13lt-10-mas
	PROFI нейлоновые с рельефным латексом	EXPERT	Класс трикотажа: 15. Состав основы: 100% полиэфир. Состав покрытия: 100% натуральный латекс. Вид покрытия: ½ (ладонь и кончики пальцев). Тип покрытия: рельефный, однослойный. Два типа размеров (9, 10).	pe15nl-proxima, pe15nl-10-proxima
	ТОЧКА ЗИМА с ПВХ-покрытием утепленные	PROFESSIONAL	Класс трикотажа: 10. Состав основы: 100% акрил. Состав покрытия: 100% ПВХ. Вид покрытия: ½ (ладонь и кончики пальцев). Тип покрытия: ПВХ-рисунок «Точка». Два типа размеров (9, 10).	pe7ac-9-pro, pe7ac-10-pro
	ПРОФИ ЗИМА с рельефным латексным покрытием утепленные		Класс трикотажа: 10. Состав основы: 100% акрил. Состав покрытия: 100% натуральный латекс. Вид покрытия: рельефный, однослойный. Тип покрытия: ½ (ладонь и кончики пальцев). Цвет основы: сигнальный оранжевый, сигнальный зеленый. Цвета покрытия: синий, черный.	pe10lt-9-pro, pe10lt-10-pro

Сумки, рюкзаки, пояса, жилеты EKF



Компания EKF предлагает удобные, практичные и долговечные приспособления для хранения и перемещения монтажного инструмента. Современный дизайн и оригинальные конструктивные решения позволяют облегчить труд электромонтажника. В производстве сумок использованы самые современные материалы и технологии, призванные обеспечить долгую службу и удобство в работе.



Изготовлены из полиэстера марки 1680D Оксфорд с увеличенными водо- и грязеотталкивающими свойствами



Ремень с мягким противоскользящим наплечником и усиленными металлическими карабинами



Светоотражающие элементы на внешнем фронтальном кармане рюкзака



Дополнительная прострочка в местах крепления ручек для увеличения срока службы



Дно выполнено из ударостойкого полимерного материала, защищающего от внешних воздействий

Изображение	Наименование	Особенности конструкции	Артикул
	Сумка монтажника универсальная C-03 EKF Professional	Выполнена из ткани 1680D Оксфорд, состав 100% полиэстер. Мягкие анатомические вставки на спинке и лямках рюкзака для комфорта. Резиновое дно для защиты рюкзака от попадания масла и влаги. Две ручки для переноски вместо одной – удобно носить, не бьется об ноги. Светоотражающие элементы на внешней стороне рюкзака для безопасности. Отдельный карман для мультиметра – измерительный инструмент хранится отдельно. Усиленная молния с прочными звеньями – гарантия долгой службы. Узловые места имеют дополнительную прострочку – ручки не вырвет от веса. Просторное внутреннее пространство с карманами для инструментов – при переноске не бьется о спину. Усиленная ручка для переноски, способная выдержать большой вес инструмента с тканевой застежкой, уменьшающей давление на руку (до 20 кг).	C-03
	Сумка монтажника универсальная с жестким дном C-01 EKF Professional	Выполнена из ткани 1680D Оксфорд, состав 100% полиэстер. Самый качественный материал в настоящее время. Используется для изготовления экипировки войск спецназа. Унифицированный со всеми моделями ремень с мягким нескользящим наплечником не скатывается с плеча при переноске. Узловые места (ручки) имеют дополнительную прострочку. Можно переносить больше инструмента. Усиленная молния с прочными звеньями – гарантия долгой службы. Внешние карманы для безопасной переноски мультиметров и токовых клещей. Удобная инновационная организация внутреннего пространства под любой тип инструмента. Жесткое масло- и водостойкое дно усиленной конструкции.	C-01
	Вкладыш универсальный C-10 EKF Professional	Увеличивает вместимость сумки для инструмента. Позволяет содержать инструмент в порядке, держать под рукой самый ходовой инструмент. Выполнен из ткани 1680D Оксфорд, состав 100% полиэстер. Карманы для отверток и шарнирно-губцевого инструмента. Самое необходимое всегда под рукой. Дополнительная прошивка мест, несущих основную весовую нагрузку. Размер 31x42 см подходит для рюкзаков C-07, C-08, сумки C-01 и портфеля C-02.	C-10
	Рюкзак сервисного специалиста со светоотражающими полосами C-08 EKF Professional	Специальный отсек для переноски ноутбука, приборов, сменной одежды. Усиленная молния с прочными звеньями – гарантия долгой службы. Узловые места имеют дополнительную прострочку. Унифицированный со всеми моделями ремень с мягким нескользящим наплечником не скатывается с плеча при переноске. Просторное внутреннее пространство с карманами для инструментов. Большой наружный карман с клапаном для хранения технической документации и деловых бумаг.	C-08

Изображение	Наименование	Особенности конструкции	Артикул
	Рюкзак монтажника C-07 EKF Professional	Выполнен из ткани 1680D Оксфорд, состав 100% полиэстер. Мягкие анатомические вставки на спинке и лямках рюкзака для комфорта. Резиновое дно для защиты рюкзака от попадания масла и влаги. Две ручки для переноски вместо одной – удобно носить, не бьется об ноги. Светоотражающие элементы на внешней стороне рюкзака для безопасности. Отдельный карман для мультиметра – измерительный инструмент хранится отдельно. Усиленная молния с прочными звеньями – гарантия долгой службы. Узловые места имеют дополнительную прострочку – ручки не вырвет от веса. Просторное внутреннее пространство с карманами для инструментов – при переноске не бьется о спину. Усиленная ручка для переноски, способная выдержать большой вес инструмента, с тканевой застежкой, уменьшающей давление на руку (до 20 кг).	C-07
	Портфель сервисного инженера C-02 EKF Professional	Специальный отсек для переноски ноутбука, приборов, сменной одежды. Усиленная молния с прочными звеньями – гарантия долгой службы. Узловые места имеют дополнительную прострочку. Унифицированный со всеми моделями ремень с мягким нескользящим наплечником не скатывается с плеча при переноске. Просторное внутреннее пространство с карманами для инструментов. Большой наружный карман с клапаном для хранения технической документации и деловых бумаг.	C-02
	Сумка монтажника поясная с крышкой и ремнем C-14 EKF Professional	Карманы выполнены из материала EVA, отличающегося повышенной прочностью и износостойкостью. Хорошо держат форму. Удобно для хранения расходных материалов. Глубокие карманы, расположенные на разном уровне, повышают мобильность монтажника. Унифицированный со всеми моделями ремень с мягким нескользящим наплечником не скатывается с плеча при переноске. Ремень также может использоваться как пояс, расширяя возможности применения сумки. Грамотное решение внутреннего объема сумки – весь инструмент под рукой. Крышка для защиты инструментов от выпадания. Предусмотрена возможность переноски на ремне – дополнительная опция к C-15 и C-12. Ручка для переноски.	C-14
	Сумка-пояс монтажника C-12 EKF Professional	Прочный широкий пояс с застежкой-липучкой и мягкими вставками для уменьшения давления на поясничный отдел. Карманы выполнены из материала EVA, отличающегося повышенной прочностью и износостойкостью. Хорошо держат форму. Удобно для хранения расходных материалов. Подвес для молотка, подвес для рулетки. Кольца для крепления наплечных ремней. Карманы расположены на разном уровне для удобства использования. Прочный двухшпильковый ремень с металлическими люверсами. Глубокие сумки позволяют инструментам не выпадать при работе. Дополнительная прошивка мест, несущих основную весовую нагрузку.	C-12
	Пояс монтажника с тремя сумками и разгрузочными ремнями C-15 EKF Professional	Выполнен из ткани 1680D Оксфорд, состав 100% полиэстер. Карманы выполнены из материала EVA, отличающегося повышенной прочностью и износостойкостью. Хорошо держат форму. Удобно для хранения расходных материалов. Трехточечная португеза для разгрузки поясничного отдела переносит вес инструмента на плечи, это снижает утомляемость при работе. Кобура для шуруповерта со специальным карманом для переноски буровой коронки. Широкий пояс с застежкой-липучкой и мягкими вставками для уменьшения давления на поясничный отдел. Прочный двухшпильковый ремень с металлическими люверсами. Элементы сумки совместимы с сумкой-поясом монтажника C-12. Дополнительная прошивка мест, несущих основную весовую нагрузку.	C-15
	Сумка-стул C-06 EKF Professional	Выполнена из ткани 1680D Оксфорд, состав 100% полиэстер. Усиленная стальная рама для безопасности. Отстегивающаяся сумка может использоваться отдельно. Унифицированный со всеми моделями ремень с мягким нескользящим наплечником не скатывается с плеча при переноске. Особенно удобна для монтажа розеток, паразитных каналов.	C-06
	Универсальный регулируемый жилет монтажника со светоотражающими полосами C-22 EKF Professional	Выполнен из ткани 1680D Оксфорд, состав 100% полиэстер. Карманы выполнены из материала EVA, отличающегося повышенной прочностью и износостойкостью. Хорошо держат форму. Удобно для хранения расходных материалов. Спинка жилета выполнена из денима – прочного натурального хлопкового материала. Работать в таком жилете значительно легче, особенно в жаркую погоду. Глубокие карманы, расположенные на разном уровне, повышают мобильность монтажника. Петля для переноски жилета и для самоспасения. Возможность индивидуальной подгонки по талии и по высоте. Можно носить поверх теплой одежды. Дополнительная прошивка мест, несущих основную весовую нагрузку. Светоотражающая полоса для безопасности. Подвес для рулетки. Подвес для бухты провода. Окошко для бейджики.	C-22

Коронки EKF



PROF EXPERT MASTER



Серия Master предназначена для быстрого и экономичного выполнения работ по разделке отверстий в бетоне, кирпиче, пенобетоне, известняке с помощью перфоратора в ударном режиме. Алмазные коронки серии Expert служат для сухой резки в бетоне, кирпиче, природном и искусственном камне и плотном известняке с помощью перфоратора с отключенной функцией удара. Алмазные коронки Professional для сухого сверления с технологией MicroHit. Применяются для бетона, в том числе тяжело армированного, с арматурой до 18 мм. Модели MH имеют боковые отверстия для охлаждения во время сверления, отвода пыли и шлама и извлечения керна. Модели MHS с отверстиями сверху предназначены для использования совместно с системой пылеудаления. Серия Professional подходит как для бытовых дрелей с микроударом мощностью от 1 кВт, так и для профессиональных буровых установок.



Удобная система быстрого снятия центрирующего сверла для увеличения скорости реза и сохранения ресурса инструмента



Высокая производительность достигается за счет использования систем пылеотвода и особой формы режущей части



Качественная пайка латунию победитовых насадок из стали ВК8



Модель с увеличенной рабочей глубиной для быстрого монтажа



Соединение режущих элементов с телом коронки лазерной пайкой для обеспечения качественного соединения



Режущие сегменты с увеличенным количеством вскрытых промышленных алмазов для высокой скорости реза

Изображение	Наименование	Диаметр отверстия, мм	Количество зубьев, шт	Посадка	Рабочая глубина, мм	Артикул
	Коронка буровая по бетону с оснасткой TCT-68 M22 SDS-plus EKF Master	68	8	M22	50	tct-68-m22
	Коронка буровая по бетону с оснасткой TCT-72 M22 SDS-plus EKF Master	72				tct-72-m22
	Коронка алмазная DCH-68 Laser M16 SDS-plus EKF Expert	68	5	M16	70	dch-68-m16
	Коронка алмазная DCH-72 Laser M16 SDS-plus EKF Expert	72				dch-72-m16
	Коронка алмазная DCH-82 Laser M16 SDS-plus EKF Expert	82				dch-82-m16
	Коронка алмазная для дрелей с микроударом DCH-68MH Micro Hit Laser M16 EKF Professional	68	6	M16	70	dch-68-mh-m16
	Коронка алмазная для дрелей с микроударом DCH-72MH Micro Hit Laser M16 EKF Professional	72				dch-72-mh-m16
	Коронка алмазная для дрелей с микроударом DCH-82MH Micro Hit Laser M16 EKF Professional	82				dch-82-mh-m16
	Коронка алмазная для дрелей с микроударом (верхнее пылеудаление) DCH-68MHS Micro Hit Laser M16 EKF Professional	68	6	M16	70	dch-68-mhs-m16
	Коронка алмазная для дрелей с микроударом (верхнее пылеудаление) DCH-72MHS Micro Hit Laser M16 EKF Professional	72				dch-72-mhs-m16
	Коронка алмазная для дрелей с микроударом (верхнее пылеудаление) DCH-82MHS Micro Hit Laser M16 EKF Professional	82				dch-82-mhs-m16
	Используется совместно с MHS Пылеудаляющая насадка для дрели алмазного сверления Dust Extractor EKF	-	-	-	-	dd-exp

Пылеудаляющая насадка снабжена центратором M16 с подпружиненной направляющей и внутренней резьбой M18 с другой стороны, что позволяет максимально точно производить сверление подрозеточных отверстий, практически без отклонения от заданной точки сверления и разметки.

Адаптеры для коронок EKF

Адаптер применяют для закрепления алмазной коронки в патроне электродрели. В комплекте центровочное сверло Ø8 и клин для извлечения сверла из адаптера.

Изображение	Наименование	Артикул
	Адаптер Hex M16 с центровочным сверлом EKF Expert	ad-hex
	Адаптер SDS-plus M16 с центровочным сверлом EKF Expert	ad-sdsplus

Шаблоны для сверления EKF

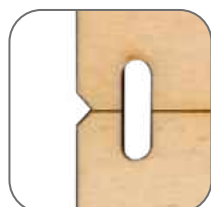


EXPERT

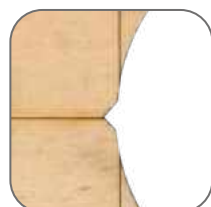
Шаблоны предназначены для разметки и фиксации сверлильной коронки при создании отверстий для подрозетников на различных поверхностях и материалах. Шаблоны позволяют существенно сэкономить время и бюджет в связи с отсутствием стандартных этапов разметки и необходимости использования центровочного сверла.



Крепежные отверстия позволяют корректировать уровень шаблона



Точки разметки для пузырькового уровня и карандаша



Дополнительная линия для разметки лазерным уровнем, чтобы более точно отмерить край подрозетника от углов, проемов и т. д.



Выполнены из фанеры с применением высокоточной лазерной резки. Толщина фанеры – 8 мм



Четыре крепежных отверстия по краям

Изображение	Наименование	Артикул
	Комплект шаблонов для подрозетников диаметром 68 мм EKF Expert	sh-d68-k
	Комплект шаблонов для подрозетников диаметром 72 мм EKF Expert	sh-d72-k
	Комплект шаблонов для подрозетников диаметром 82 мм EKF Expert	sh-d82-k
	Шаблон для подрозетников с 1 отв. диам. 68 мм EKF Expert	sh-d68-1
	Шаблон для подрозетников с 1 отв. диам. 72 мм EKF Expert	sh-d72-1
	Шаблон для подрозетников с 1 отв. диам. 82 мм EKF Expert	sh-d82-1
	Шаблон для подрозетников с 2 отв. диам. 68 мм EKF Expert	sh-d68-2
	Шаблон для подрозетников с 2 отв. диам. 72 мм EKF Expert	sh-d72-2
	Шаблон для подрозетников с 2 отв. диам. 82 мм EKF Expert	sh-d82-2
	Шаблон для подрозетников с 3 отв. диам. 68 мм EKF Expert	sh-d68-3
	Шаблон для подрозетников с 3 отв. диам. 72 мм EKF Expert	sh-d72-3
	Шаблон для подрозетников с 3 отв. диам. 82 мм EKF Expert	sh-d82-3
	Шаблон для подрозетников с 4 отв. диам. 68 мм EKF Expert	sh-d68-4
	Шаблон для подрозетников с 4 отв. диам. 72 мм EKF Expert	sh-d72-4
	Шаблон для подрозетников с 4 отв. диам. 82 мм EKF Expert	sh-d82-4
	Шаблон для подрозетников с 5 отв. диам. 68 мм EKF Expert	sh-d68-5
	Шаблон для подрозетников с 5 отв. диам. 72 мм EKF Expert	sh-d72-5
	Шаблон для подрозетников с 5 отв. диам. 82 мм EKF Expert	sh-d82-5

Буры EKF



Предназначены для ударного сверления отверстий в бетоне, кирпиче, камне. Используются с перфораторами SDS-plus.



Наконечник: серия Expert – четырехрезцовый наконечник; серия Master – из твердого сплава ВК8 в форме зубила

Четырехзаходная спираль 4S с дополнительными долами для лучшего отвода шлама и увеличения прочности бура

Голова бура закреплена на шнеке не пайкой, а диффузионной сваркой для лучшей износостойкости бура

Буры с четырьмя режущими кромками. Серия Expert. Основное назначение – бурение армированного бетона. При попадании на арматуру бур не будет заклинивать и ломаться. Уникальная форма крестообразной головы уменьшает износ и позволяет проходить арматуру небольшого диаметра. Конструкция режущих граней минимизирует риск заклинивания бура. Четыре режущие грани, каждая из которых переходит в спираль шнека, обеспечивают беспрепятственный вывод шлама во время бурения. Особая конструкция системы пылеотвода с дополнительным шнеком позволяет эффективнее удалять шлам и осуществлять теплоотвод.

Буры с двумя режущими кромками. Серия Master. Классическая модель, чтобы выполнить работы быстро и экономично. Режущие кромки из твердого сплава ВК8 обеспечивают возможность эффективно дробить и сверлить обрабатываемый материал. Особая конструкция системы пылеотвода с дополнительным шнеком позволяет эффективнее удалять шлам и осуществлять теплоотвод.

Изображение	Наименование	Серия	Артикул
	Бур по бетону SDS-plus 10x160 мм (4 реза) EKF Expert	MASTER	db-10-160-4x4
	Бур по бетону SDS-plus 10x210 мм (4 реза) EKF Expert		db-10-210-4x4
	Бур по бетону SDS-plus 12x160 мм (4 реза) EKF Expert		db-12-160-4x4
	Бур по бетону SDS-plus 12x210 мм (4 реза) EKF Expert		db-12-210-4x4
	Бур по бетону SDS-plus 6x110 мм (4 реза) EKF Expert		db-6-110-4x4
	Бур по бетону SDS-plus 6x160 мм (4 реза) EKF Expert		db-6-160-4x4
	Бур по бетону SDS-plus 6x210 мм (4 реза) EKF Expert		db-6-210-4x4
	Бур по бетону SDS-plus 8x110 мм (4 реза) EKF Expert		db-8-110-4x4
	Бур по бетону SDS-plus 8x160 мм (4 реза) EKF Expert		db-8-160-4x4
	Бур по бетону SDS-plus 8x210 мм (4 реза) EKF Expert		db-8-210-4x4
	Бур по бетону SDS-plus 10x160 мм (2 реза) EKF Master	EXPERT	db-10-160-2x4
	Бур по бетону SDS-plus 10x210 мм (2 реза) EKF Master		db-10-210-2x4
	Бур по бетону SDS-plus 6x110 мм (2 реза) EKF Master		db-6-110-2x4
	Бур по бетону SDS-plus 6x160 мм (2 реза) EKF Master		db-6-160-2x4
	Бур по бетону SDS-plus 6x210 мм (2 реза) EKF Master		db-6-210-2x4
	Бур по бетону SDS-plus 8x110 мм (2 реза) EKF Master		db-8-110-2x4
	Бур по бетону SDS-plus 8x160 мм (2 реза) EKF Master		db-8-160-2x4
	Бур по бетону SDS-plus 8x210 мм (2 реза) EKF Master		db-8-210-2x4
	Набор буров по бетону SDS-plus (5/110, 6/110, 6/160, 8/160, 10/160)(2 реза) EKF Master		db-h5-2x4

Зубила и пики EKF



MASTER

Индукционная трехступенчатая закалка со строгим соблюдением температур в каждой зоне при термообработке повышает стойкость и увеличивает рабочий ресурс инструмента. Высоколегированная сталь гарантирует продолжительный срок службы. Износостойкое покрытие защищает от коррозии. Обладают высокой устойчивостью к ударам и динамическим нагрузкам. Имеют шлифованную круглую форму.

Изображение	Наименование	Артикул
	Зубило-штробер полукруглое SDS-plus 22x250 мм EKF Master	ch-22-250-ms
	Зубило плоское широкое SDS-plus 40x250 мм EKF Master	ch-40-250-ms
	Зубило плоское SDS-plus 20x250 мм EKF Master	ch-20-250-ms
	Зубило пикообразное SDS-plus 250 мм EKF Master	ch-14-250-ms

Гвозди по бетону, металлу, кирпичу (тип CN) EKF



Гвозди предназначены для моментального крепления с помощью газового монтажного пистолета (пристрелки) элементов инженерных коммуникаций и подвесных систем к бетону, кирпичу и металлу. Гвозди стандартные, с гальванизированным покрытием для крепления к кирпичу и бетону неотвественных марок. Гвозди оцинкованные, усиленные, с кованым острием Bullet Type – для монтажа к бетону средней и высокой прочности, к потолочному бетону.



Гвозди изготовлены по технологии холодной высадки. Диаметр тела гвоздя 2,7 мм

Гвозди Bullet Type имеют переменную толщину тела – основное тело гвоздя 3,0 мм и далее путем технологии редуцирования гвоздь заужается до диаметра 2,7 мм

Прошли процесс гальванизации или оцинковки для защиты от коррозии

При формировании острия до 2,7 мм происходит нагартовка или упрочнение для дополнительной прочности

«Оживаемая» поверхность острия облегчает вхождение в материал без образования микротрещин

Изображение	Наименование	Тип гвоздя/покрытие	Размеры, мм (диаметр x длина)	Артикул
	Кованые гвозди по бетону, металлу (тип CN) Bullet Type диаметр 3 мм, длина 17 мм, цинкование (1000 шт.)	Усиленный, с кованым острием Bullet Type, цинкование	3,0x17	срп-3017bp
	Кованые гвозди по бетону, металлу (тип CN) Bullet Type диаметр 3 мм, длина 19 мм, цинкование (1000 шт.)		3,0x19	срп-3019bp
	Кованые гвозди по бетону, металлу (тип CN) Bullet Type диаметр 3 мм, длина 22 мм, цинкование (1000 шт.)		3,0x22	срп-3022bp
	Кованые гвозди по бетону, металлу (тип CN) Bullet Type диаметр 3 мм, длина 25 мм, цинкование (1000 шт.)		3,0x25	срп-3025bp
	Гвозди по бетону, металлу, кирпичу (тип CN) диаметр 2,7 мм, длина 17 мм (1000 шт.)	Стандартный, воронение	2,7x17	срп-2717bg
	Гвозди по бетону, металлу, кирпичу (тип CN) диаметр 2,7 мм, длина 19 мм (1000 шт.)		2,7x19	срп-2719bg
	Гвозди по бетону, металлу, кирпичу (тип CN) диаметр 2,7 мм, длина 22 мм (1000 шт.)		2,7x22	срп-2722bg
	Гвозди по бетону, металлу, кирпичу (тип CN) диаметр 2,7 мм, длина 25 мм (1000 шт.)		2,7x25	срп-2725bg

Трансформаторы тока TTE и TTE-A EKF PROxima



TTE-XX-XXX / X EKF PROxima

- Номинальный вторичный ток трансформатора $I_{2НОМ}$, А
- Номинальный первичный ток трансформатора $I_{1НОМ}$, А
- A – модель со встроенной шиной.

30; 40; 60; 85; 100; 125 – модели, отличающиеся массой, габаритными размерами и первичным током, без встроенной шины

от 5 до 5000 АМПЕР

Al / Cu

EAC

ГОСТ 7746-2015 «ГСИ. Трансформаторы тока. Общие технические условия»

Трансформаторы тока TTE и TTE-A EKF PROxima предназначены для передачи сигнала измерительной информации измерительным приборам, устройствам защиты и управления и применяются в сетях переменного тока номинальной частотой 50 Гц с номинальным напряжением до 660 В. Трансформаторы тока устанавливаются, например, во вводно-распределительных устройствах для учета энергопотребления. В ассортименте компании имеются трансформаторы тока со встроенной шиной – TTE-A и с универсальным окном (без встроенной шины) – TTE-30, TTE-40, TTE-60, TTE-85, TTE-100, TTE-125.



Корпус неразборный и опломбирован наклейкой, что препятствует доступу к вторичной обмотке

Встроенная медная луженая шина в TTE-A позволяет подключать медные и алюминиевые шины

Окно трансформаторов позволяет использовать их на шинах и кабелях различных сечений и конфигураций

Прозрачная крышка обеспечивает безопасность

Изображение	Наименование	Ном. переменный ток, А	Ном. мощность вторичной нагрузки, ВА	Масса нетто, кг	Артикул	
					Класс точности	
					0,5	0,5 S
	TTE-30-100/5A mini EKF PROxima	100	2,5	0,35	tte-30M-100	–
	TTE-30-150/5A mini EKF PROxima	150			tte-30M-150	–
	TTE-30-200/5A mini EKF PROxima	200			tte-30M-200	–
	TTE-30-250/5A mini EKF PROxima	250			tte-30M-250	–
	TTE-30-300/5A mini EKF PROxima	300			tte-30M-300	–
	TTE-30-400/5A mini EKF PROxima	400			tte-30M-400	–
	TTE 30-150/5 A EKF PROxima	150	5	0,450	tte-30-150	tte-30-150-0.5 S
	TTE 30-200/5 A EKF PROxima	200			tte-30-200	tte-30-200-0.5 S
	TTE 30-250/5 A EKF PROxima	250			tte-30-250	tte-30-250-0.5 S
	TTE 30-300/5 A EKF PROxima	300	5	0,750	tte-30-300	tte-30-300-0.5 S
	TTE 40-300/5 A EKF PROxima	300			tte-40-300	tte-40-300-0.5S
	TTE 40-400/5 A EKF PROxima	400			tte-40-400	tte-40-400-0.5S
	TTE 40-500/5 A EKF PROxima	500			tte-40-500	tte-40-500-0.5S
	TTE 60-300/5 A EKF PROxima	300	5	0,750	tte-60-300	tte-60-300-0.5 S
	TTE 60-400/5 A EKF PROxima	400			tte-60-400	tte-60-400-0.5 S
	TTE 60-500/5 A EKF PROxima	500			tte-60-500	tte-60-500-0.5 S
	TTE 60-600/5 A EKF PROxima	600			tte-60-600	tte-60-600-0.5 S
	TTE 60-750/5 A EKF PROxima	750			tte-60-750	tte-60-750-0.5 S
	TTE 60-800/5 A EKF PROxima	800			tte-60-800	tte-60-800-0.5 S
	TTE 60-1000/5 A EKF PROxima	1000			tte-60-1000	tte-60-1000-0.5 S
	TTE 60-300/5 A EKF PROxima	300			tte-60-300	tte-60-300-0.5 S
	TTE 60-400/5 A EKF PROxima	400			tte-60-400	tte-60-400-0.5 S
	TTE 60-500/5 A EKF PROxima	500			tte-60-500	tte-60-500-0.5 S

Изображение	Наименование	Ном. переменный ток, А	Ном. мощность вторичной нагрузки, ВА	Масса нетто, кг	Артикул	
					Класс точности	
					0,5	0,5 S
	TTE 85-750/5 A EKF PROxima	750	5	1,02	tte-85-750	tte-85-750-0.5 S
	TTE 85-800/5 A EKF PROxima	800			tte-85-800	tte-85-800-0.5 S
	TTE 85-1000/5 A EKF PROxima	1000			tte-85-1000	tte-85-1000-0.5 S
	TTE 85-1200/5 A EKF PROxima	1200			tte-85-1200	tte-85-1200-0.5 S
	TTE 85-1500/5 A EKF PROxima	1500			tte-85-1500	tte-85-1500-0.5 S
	TTE 100-800/5 A EKF PROxima	800	10	1,16	tte-100-800	tte-100-800-0.5 S
	TTE 100-1000/5 A EKF PROxima	1000			tte-100-1000	tte-100-1000-0.5 S
	TTE 100-1200/5 A EKF PROxima	1200			tte-100-1200	tte-100-1200-0.5 S
	TTE 100-1500/5 A EKF PROxima	1500			tte-100-1500	tte-100-1500-0.5 S
	TTE 100-1600/5 A EKF PROxima	1600			tte-100-1600	tte-100-1600-0.5 S
	TTE 100-2000/5 A EKF PROxima	2000			tte-100-2000	tte-100-2000-0.5 S
	TTE 100-2250/5 A EKF PROxima	2250			tte-100-2250	tte-100-2250-0.5 S
	TTE 100-2500/5 A EKF PROxima	2500			tte-100-2500	tte-100-2500-0.5 S
	TTE 100-3000/5 A EKF PROxima	3000			tte-100-3000	tte-100-3000-0.5 S
	TTE 100-3000/5 A EKF PROxima	3000			tte-100-3000	tte-100-3000-0.5 S
	TTE 125-1500/5 A EKF PROxima	1500	15	2,20	tte-125-1500	tte-125-1500-0.5 S
	TTE 125-2000/5 A EKF PROxima	2000			tte-125-2000	tte-125-2000-0.5 S
	TTE 125-2500/5 A EKF PROxima	2500			tte-125-2500	tte-125-2500-0.5 S
	TTE 125-3000/5 A EKF PROxima	3000			tte-125-3000	tte-125-3000-0.5 S
	TTE 125-4000/5 A EKF PROxima	4000			tte-125-4000	tte-125-4000-0.5 S
	TTE 125-5000/5 A EKF PROxima	5000	20	2,20	tte-125-5000	tte-125-5000-0.5 S
	TTE-125-1500/5A большой корпус EKF PROxima	1500			tte-125B-1500	tte-125B-1500-0.5S
	TTE-125-2000/5A большой корпус EKF PROxima	2000			tte-125B-2000	tte-125B-2000-0.5S
	TTE-125-2500/5A большой корпус EKF PROxima	2500			tte-125B-2500	tte-125B-2500-0.5S
	TTE-125-3000/5A большой корпус EKF PROxima	3000			tte-125B-3000	tte-125B-3000-0.5S
	TTE-125-4000/5A большой корпус EKF PROxima	4000			tte-125B-4000	tte-125B-4000-0.5S
	TTE-125-5000/5A большой корпус EKF PROxima	5000			tte-125B-5000	tte-125B-5000-0.5S
	TTE-125-1500/5A большой корпус EKF PROxima	1500			tte-125B-1500	tte-125B-1500-0.5S
	TTE-125-2000/5A большой корпус EKF PROxima	2000			tte-125B-2000	tte-125B-2000-0.5S
	TTE-125-2500/5A большой корпус EKF PROxima	2500			tte-125B-2500	tte-125B-2500-0.5S

Изображение	Наименование	Ном. переменный ток, А	Ном. мощность вторичной нагрузки, ВА	Масса нетто, кг	Артикул	
					Класс точности	
					0,5	0,5 S
	TTE-A EKF PROxima-5/5 A EKF PROxima	5	5	0,694	tte-a-5	tte-a-5-0.5 S
	TTE-A EKF PROxima-10/5 A EKF PROxima	10			tte-a-10	tte-a-10-0.5 S
	TTE-A EKF PROxima-15/5 A EKF PROxima	15			tte-a-15	tte-a-15-0.5 S
	TTE-A EKF PROxima-20/5 A EKF PROxima	20			tte-a-20	tte-a-20-0.5 S
	TTE-A EKF PROxima-25/5 A EKF PROxima	25			tte-a-25	tte-a-25-0.5 S
	TTE-A EKF PROxima-30/5 A EKF PROxima	30			tte-a-30	tte-a-30-0.5 S
	TTE-A EKF PROxima-40/5 A EKF PROxima	40			tte-a-40	tte-a-40-0.5 S
	TTE-A EKF PROxima-50/5 A EKF PROxima	50			tte-a-50	tte-a-50-0.5 S
	TTE-A EKF PROxima-60/5 A EKF PROxima	60			tte-a-60	tte-a-60-0.5 S
	TTE-A EKF PROxima-75/5 A EKF PROxima	75			tte-a-75	tte-a-75-0.5 S
	TTE-A EKF PROxima-80/5 A EKF PROxima	80			tte-a-80	tte-a-80-0.5 S
	TTE-A EKF PROxima-100/5 A EKF PROxima	100			tte-a-100	tte-a-100-0.5 S
	TTE-A EKF PROxima-120/5 A EKF PROxima	120			tte-a-120	tte-a-120-0.5 S
	TTE-A EKF PROxima-125/5 A EKF PROxima	125			tte-a-125	tte-a-125-0.5 S
	TTE-A EKF PROxima-150/5 A EKF PROxima	150			tte-a-150	tte-a-150-0.5 S
	TTE-A EKF PROxima-200/5 A EKF PROxima	200			tte-a-200	tte-a-200-0.5 S
	TTE-A EKF PROxima-250/5 A EKF PROxima	250			tte-a-250	tte-a-250-0.5 S
	TTE-A EKF PROxima-300/5 A EKF PROxima	300			tte-a-300	tte-a-300-0.5 S
	TTE-A EKF PROxima-400/5 A EKF PROxima	400			tte-a-400	tte-a-400-0.5 S
		TTE-A EKF PROxima-500/5 A EKF PROxima			500	10
TTE-A EKF PROxima-600/5 A EKF PROxima		600	tte-a-600	tte-a-600-0.5 S		
TTE-A EKF PROxima-750/5 A EKF PROxima		750	tte-a-750	tte-a-750-0.5 S		
TTE-A EKF PROxima-800/5 A EKF PROxima		800	tte-a-800	tte-a-800-0.5 S		
TTE-A EKF PROxima-1000/5 A EKF PROxima		1000	tte-a-1000	tte-a-1000-0.5 S		
TTE-A-100 с клеммой напряжения EKF PROxima		100	tte-S-100	tte-S-100-0.5S		
TTE-A-150 с клеммой напряжения EKF PROxima		150	tte-S-150	tte-S-150-0.5S		
TTE-A-200 с клеммой напряжения EKF PROxima		200	tte-S-200	tte-S-200-0.5S		
TTE-A-250 с клеммой напряжения EKF PROxima		250	tte-S-250	tte-S-250-0.5S		
TTE-A-300 с клеммой напряжения EKF PROxima		300	tte-S-300	tte-S-300-0.5S		
TTE-A-400 с клеммой напряжения EKF PROxima	400	tte-S-400	tte-S-400-0.5S			
TTE-A-500 с клеммой напряжения EKF PROxima	500	tte-S-500	tte-S-500-0.5S			
TTE-A-600 с клеммой напряжения EKF PROxima	600	tte-S-600	tte-S-600-0.5S			
TTE-A-750 с клеммой напряжения EKF PROxima	750	tte-S-750	tte-S-750-0.5S			
TTE-A-800 с клеммой напряжения EKF PROxima	800	tte-S-800	tte-S-800-0.5S			
TTE-A-1000 с клеммой напряжения EKF PROxima	1000	tte-S-1000	tte-S-1000-0.5S			

Трансформаторы тока TTE-P EKF PROxima



Трансформаторы тока TTE-P EKF PROxima предназначены для контроля и передачи сигнала измерительной информации приборам измерения для коммерческого учета, защиты, автоматики, сигнализации и управления в сетях переменного тока на номинальное напряжение 0,66 кВ частотой 50 Гц. Трансформаторы класса точности 0,5 применяются для измерения в схемах учета для расчета с потребителями. Трансформатор имеет разборную конструкцию, что позволяет производить установку, не разбирая электрическую схему.



Монтаж/демонтаж без разборки шинпровода, что сокращает время работы в 5-7 раз



Номинальный первичный ток трансформатора от 150 до 3000 А



Корпус трансформатора тока изготовлен из самозатухающего полимерного материала



Клеммы вторичной обмотки закрыты прозрачной крышкой для обеспечения безопасности

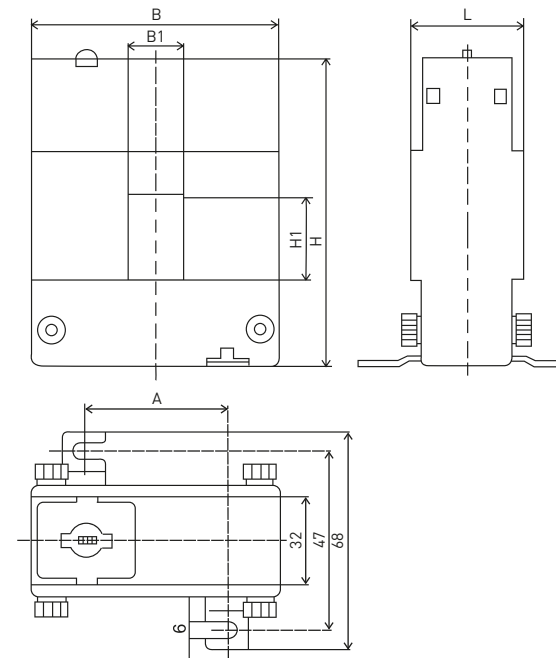
Наименование	Номинальная вторичная нагрузка, ВА	Номинальный первичный ток трансформатора, А	Класс точности	Артикул
TTE-P 23 150/5А 0,5 2,5ВА УХЛ4 EKF PROxima	2,5	150	0,5	tte-r-23-150
TTE-P 23 250/5А 0,5 2,5ВА УХЛ4 EKF PROxima		250		tte-r-23-250
TTE-P 23 300/5А 0,5 5ВА УХЛ4 EKF PROxima		300		tte-r-23-300
TTE-P 23 400/5А 0,5 5ВА УХЛ4 EKF PROxima	5	400		tte-r-23-400
TTE-P 58 250/5А 0,5 2,5ВА УХЛ4 EKF PROxima		250		tte-r-58-250
TTE-P 58 300/5А 0,5 3,75ВА УХЛ4 EKF PROxima		300		tte-r-58-300
TTE-P 58 400/5А 0,5 5ВА УХЛ4 EKF PROxima	5	400		tte-r-58-400
TTE-P 58 500/5А 0,5 5ВА УХЛ4 EKF PROxima		500		tte-r-58-500
TTE-P 58 600/5А 0,5 5ВА УХЛ4 EKF PROxima		600		tte-r-58-600
TTE-P 88 400/5А 0,5 3,75ВА УХЛ4 EKF PROxima	3,75	400		tte-r-88-400
TTE-P 88 500/5А 0,5 5ВА УХЛ4 EKF PROxima		500		tte-r-88-500
TTE-P 88 600/5А 0,5 5ВА УХЛ4 EKF PROxima		600		tte-r-88-600
TTE-P 88 800/5А 0,5 5ВА УХЛ4 EKF PROxima	5	800	tte-r-88-800	
TTE-P 88 1000/5А 0,5 7,5ВА УХЛ4 EKF PROxima		1000	tte-r-88-1000	
TTE-P 812 1000/5А 0,5 7,5ВА УХЛ4 EKF PROxima		1000	tte-r-812-1000	
TTE-P 812 1250/5А 0,5 7,5ВА УХЛ4 EKF PROxima	7,5	1250	tte-r-812-1250	
TTE-P 812 1500/5А 0,5 10ВА УХЛ4 EKF PROxima		1500	tte-r-812-1500	
TTE-P 816 1000/5А 0,5 7,5ВА УХЛ4 EKF PROxima		1000	tte-r-816-1000	
TTE-P 816 1500/5А 0,5 10ВА УХЛ4 EKF PROxima	10	1500	tte-r-816-1500	
TTE-P 816 2000/5А 0,5 15ВА УХЛ4 EKF PROxima		2000	tte-r-816-2000	
TTE-P 816 2500/5А 0,5 20ВА УХЛ4 EKF PROxima		2500	tte-r-816-2500	
TTE-P 816 3000/5А 0,5 25ВА УХЛ4 EKF PROxima	25	3000	tte-r-816-3000	

ТЕХНИЧЕСКИЕ ХАРАКТЕРИСТИКИ

Наименование параметров	Модификации трансформаторов				
	TTE-P 23	TTE-P 58	TTE-P 88	TTE-P 812	TTE-P 816
Номинальное напряжение $U_{ном}$, кВ	0,66				
Наибольшее рабочее напряжение, кВ	0,72				
Номинальная частота сети $f_{ном}$, Гц	50				
Номинальный первичный ток трансформатора $I_{1ном}$, А	150, 250, 300, 400	250, 300, 400, 500, 600	400, 500, 600, 800, 1000	1000, 1250, 1500	1000, 1500, 2000, 2500, 3000
Номинальный вторичный рабочий ток $I_{2ном}$, А	5				
Номинальная вторичная нагрузка $S_{2ном}$ с коэффициентом мощности $\cos\phi = 0,8$, ВА	2,5-5		3,5-7,5	7,5-10	7,5-25
Класс точности	0,5				
Ном. коэффициент трансформации $n_{ном}$, определяемый по формуле	$n_{ном} = \frac{I_{1ном}}{I_{2ном}}$				
Номинальный коэффициент безопасности вторичной обмотки, $K_{бном}$	5				
Испытательное одноминутное напряжение частотой 50 Гц, кВ	3				
Масса, кг, не более	0,75	0,9	1,2	1,6	4,3

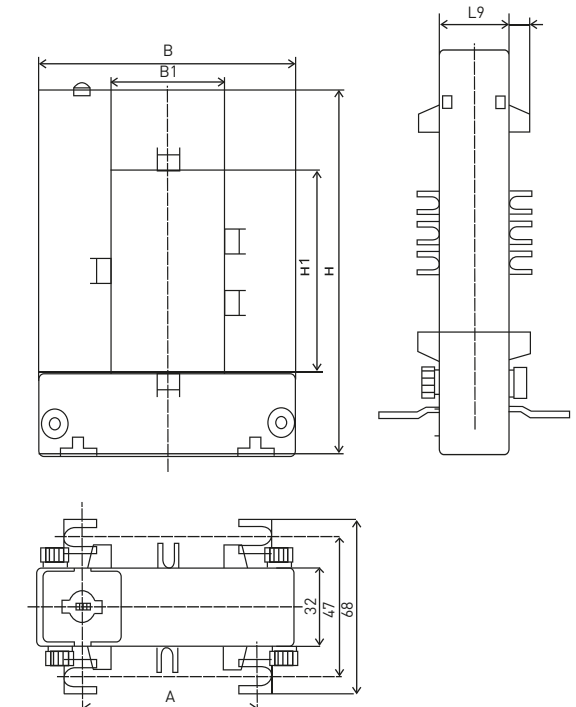
Габаритные и установочные размеры

TTE-P 23



Наименование	Размеры, мм						Масса не более, кг
	A	B	B1	H	H1	L	
TTE-P 23	51	89	20	111	30	40	0,75
TTE-P 58	78	114	50	145	80	32	0,9
TTE-P 88	108	144	80	145	80	32	1,05
TTE-P 812	108	144	80	185	120	32	1,25
TTE-P 816	120	184	72	245	147	52	4,3

TTE-P 58, TTE-P 88, TTE-P 812, TTE-P 816



Типовая комплектация

1. Трансформатор тока TTE-P (одна из модификаций) – 1 шт.
2. Держатели для крепления на монтажной панели – 4 шт.
3. Винты для крепления на шине – 6 шт.
4. Гайки для винтов – 6 шт.
5. Пластиковые наконечники для винтов – 6 шт.
6. Упаковочная коробка – 1 шт.
7. Паспорт – 1 шт.

Счетчики электрической энергии однофазные многотарифные SKAT 115 EKF PROxima

SKAT 1 X X X / X-XX X XX X

Серия SKAT
число фаз сети: 1 – однофазные
Вид учитываемой энергии: 1 – активной и реактивной энергии
Исполнение:
5 – многотарифный
Тип отсчетного элемента:
E – электронный цифровой ЖК-дисплей

Класс точности по активной/реактивной энергии: 1
Базовый (максимальный) ток, А: 5 (60)
Датчик тока (способ подключения): S – встроенный шунт

Тип интерфейса:
I – оптический (инфракрасный) порт
R – интерфейс RS-485

Тип корпуса и крепления:
D – однофазный на DIN-рейку
0 – наличие встроенного реле управления нагрузкой

16 ЛЕТ
РЕЛЕ

5 ЛЕТ
dlms

EAC



ГОСТ 31818.11-2012 ГОСТ 31819.21-2012 ГОСТ 31819.23-2012
IEC 62056-21 IEC 62056-61

Счетчики электрической энергии SKAT 115 EKF PROxima непосредственного включения предназначены для учета потребленной активной и реактивной энергии в однофазных цепях переменного тока. Счетчики оснащены интерфейсами связи (RS-485 и оптопорт) для программирования, а также для снятия данных из счетчика и работы в составе информационно-измерительной системы коммерческого учета электроэнергии (АСКУЭ). Счетчики SKAT 115 соответствуют требованиям Федерального закона № 522-ФЗ.

T1 T2 T3 T4



4 тарифа

ВСТРОЕННОЕ РЕЛЕ



Встроенное бистабильное реле



Уведомление о воздействии магнитным полем на счетчик



Наличие электронной пломбы (корпус и клеммная крышка)

LOG



Ведение журнала событий

ПРОФИЛЬ МОЩНОСТИ



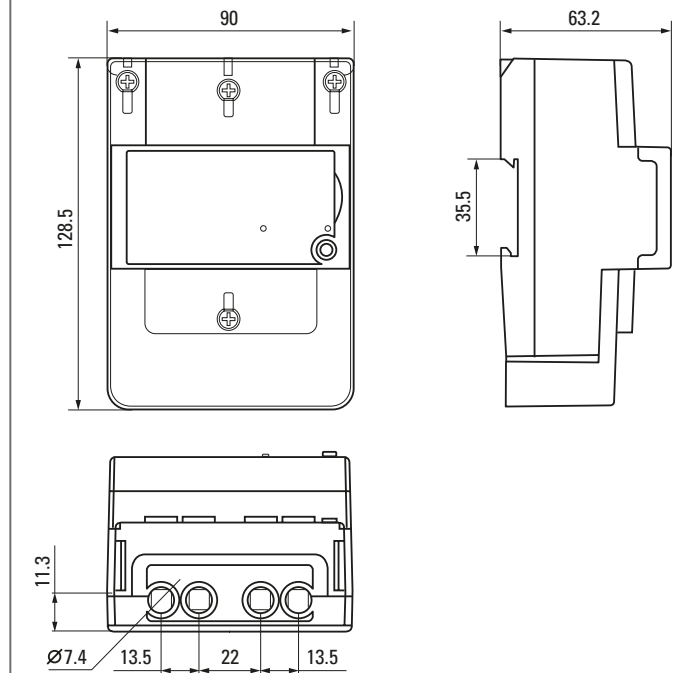
Профиль мощности

Изображение	Наименование	Базовый (макс.) ток, А	Встроенное реле	Артикул
	SKAT 115 SIRD	5(60)	Нет	11501R
	SKAT 115 SIROD		Есть	11502R

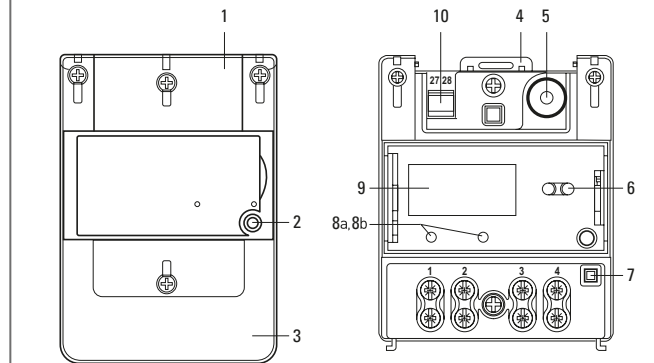
ТЕХНИЧЕСКИЕ ХАРАКТЕРИСТИКИ

Параметры	Значения
Класс точности	1 Активная энергия согласно ГОСТ 31819.21-2012 2 Реактивная энергия согласно ГОСТ 31819.23-2012
Номинальное напряжение, В	230
Рабочий диапазон напряжения	0,8 – 1,2 от номинального напряжения
Номинальная частота, Гц	50
Стартовый ток (А), для базового тока 5А	0,02
Базовый ток, А	5
Максимальный ток, А	60
Постоянная счетчика (активная энергия [imp/kWh])	1600
Количество тарифов	4
Точность часов	0,5 секунд в день (23 ± 2 °С), 0,0005 % 15 секунд в месяц при 23 °С
Потребляемая мощность в цепи напряжения	≤2Вт / 10ВА
Потребляемая мощность в токовой цепи	≤2ВА
Габаритные размеры, мм	128,5 × 90 × 63,2
Защита	IP 51
Рабочая температура	-40 °С – +55 °С
Температура хранения	-40 °С – +70 °С (при условии целостности корпуса и упаковки)
Резервное хранение данных	16 лет без питания (литиевая батарея)
Срок службы счетчика	30 лет
Средняя наработка на отказ, ч	280 000

Габаритные и установочные размеры



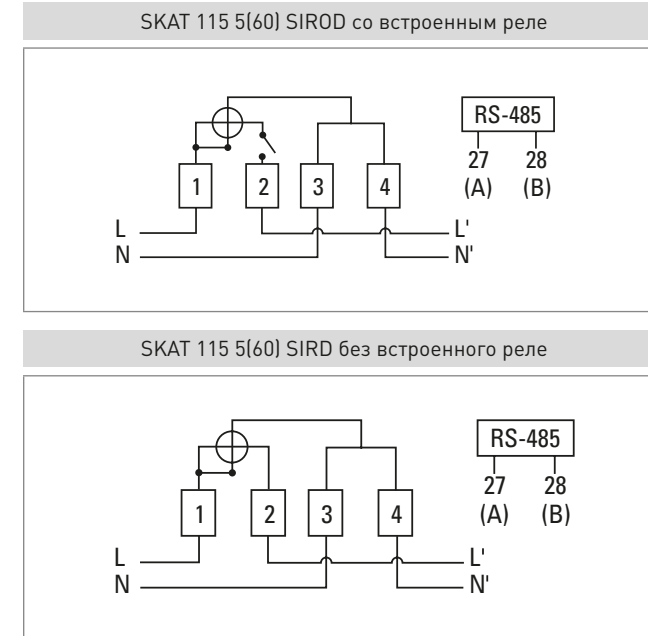
Конструкция и внешний вид счетчика



1. Верхняя крышка
 2. Кнопка прокрутки
 3. Клеммная крышка
 4. Подвесной держатель
 5. Батарейка
 6. Оптический порт
 7. Электронная пломба (открытия клеммной крышки)
 8. Светодиодные индикаторы
- Слева направо:

- a – активный/реактивный импульсный выход
- b – индикатор аварии
- 9. Жидкокристаллический дисплей
- 10. RS-485 интерфейс
- 27: A+
- 28: B-

Типовые схемы подключения



Типовая комплектация

1. Счетчики электрической энергии SKAT EKF PROxima
2. Паспорт.

Счетчики электрической энергии трехфазные многотарифные SKAT 315 EKF PROxima

SKAT 3XXX/X-XXX XXX EKF PROxima

Серия SKAT
 число фаз сети:
 3 – трехфазные четырехпроводные
 Вид учитываемой энергии:
 0 – активная энергия
 Исполнение: 5 – многотарифный
 Тип отсчетного элемента: E – электронный цифровой ЖК-дисплей
 Класс точности по активной/реактивной энергии:
 0,5S; 1
 Базовый (максимальный) ток, А: 5 (7,5); 5 (60); 10 (100)
 Датчик тока (способ подключения):
 S – встроенный шунт;
 T – внешний(е) трансформатор(ы) тока
 Тип интерфейса:
 I – оптический (инфракрасный) порт
 R – интерфейс RS-485
 Тип корпуса и крепления:
 D – трехфазный на DIN-рейку;
 P – трехфазный, установка на вертикальную поверхность

ПОВЕРКА ЧЕРЕЗ 16 ЛЕТ
 ГАРАНТИЯ 5 ЛЕТ

ЕАС

ГОСТ 31818.11-2012 ГОСТ 31819.21-2012
 ГОСТ 31819.22-2012 ГОСТ 31819.23-2012



Счетчики электрической энергии SKAT EKF PROxima непосредственного включения или через измерительные трансформаторы предназначены для учета потребленной активной и реактивной энергии в трехфазных цепях переменного тока. Счетчики оснащены интерфейсами связи для программирования, а также для удаленного снятия данных из счетчика и работы в составе информационно-измерительной системы коммерческого учета электроэнергии (АСКУЭ).

T1 T2 T3 T4
4 тарифа

Уведомление о воздействии магнитным полем на счетчик

Наличие электронной пломбы (корпус и клеммная крышка)

LOG
Ведение журнала событий

ПРОФИЛЬ МОЩНОСТИ
Профиль мощности

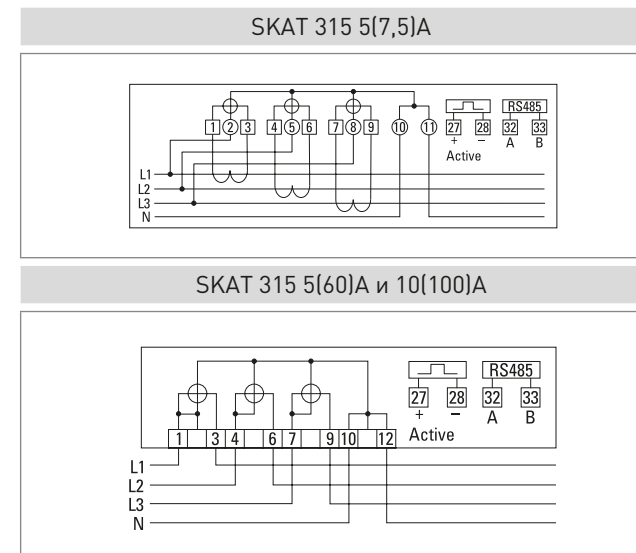
kWh kvarh
Учет активной и реактивной энергии

Изображение	Наименование	Базовый (макс.) ток, А	Способ подключения счетчиков в сеть	Артикул
	SKAT 315E/1-5(60) SIRP	5(60)	Прямой	31501R
	SKAT 315E/1-10(100) SIRP	10(100)	Прямой	31502R
	SKAT 315E/0,5S-5(7,5) TIRP	5(7,5)	Трансформаторный	31503R

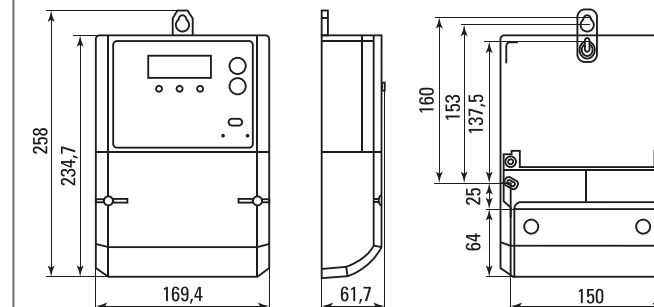
ТЕХНИЧЕСКИЕ ХАРАКТЕРИСТИКИ

Параметры	Значения
Класс точности	Активная энергия согласно ГОСТ 31819.22-2012 Класс 0.5S Активная энергия согласно ГОСТ 31819.21-2012 Класс 1 Реактивная энергия согласно ГОСТ 31819.23-2012 Класс 1 и 2
Номинальное напряжение, В	3×230 В / 400 В
Рабочий диапазон напряжения	0.8 – 1.2 Уном
Номинальная частота, Гц	50
Базовый ток, А	5; 10
Максимальный ток, А	7,5; 60; 100
Количество тарифов	4
Точность часов	0.5 с в день 23 ± 2 °С, 0,0005 % 15 секунд в месяц при 23 °С
Потребляемая мощность в цепи напряжения	≤2Вт / 10ВА
Потребляемая мощность в токовой цепи	≤1 ВА
Габаритные размеры, мм	234,7 × 169,4 × 61,7
Степень защиты	IP 54
Рабочая температура	-40 °С – +55 °С
Температура хранения	-40 °С – +70 °С (при условии целостности корпуса и упаковки)
Резервное хранение данных	10 лет без питания (литиевая батарея)
Срок службы счетчика	16 лет
Средняя наработка на отказ, ч	150 000

Типовые схемы подключения



Габаритные и установочные размеры



Особенности эксплуатации и монтажа

Программирование счетчика осуществляется посредством персонального компьютера с помощью специальной программы. Связь счетчика с ПК осуществляется через ИК-порт или по интерфейсу RS485. Программа позволяет производить просмотр и редактирование по опциям

- Формирование тарифных расписаний и сезонов (до четырех тарифов по активной и реактивной энергии, 12 временных интервалов, четыре сезона).
- Сбор и хранение профиля мощности до 128 дней (в разрезе от 5 до 60 минут).
- Установка и корректировка времени и даты.
- Просмотр показаний по всем тарифам на начало суток, на начало месяца, на начало года.
- Просмотр текущих показаний по всем тарифам. Просмотр текущего значения основных параметров электроэнергии (напряжение, ток, мощность, PF, частота). Просмотр журнала событий (до 100 записей).
- Запись сетевого адреса счетчика.
- Установка и изменение пароля доступа.
- Конфигурирование параметров и значений, выводимых на дисплей счетчика.
- Учет потребленной электроэнергии в прямом и обратном направлении.
- Возможность использования в системах АСКУЭ.

Типовая комплектация

1. Счетчик SKAT 315 EKF PROxima (одна из модификаций).
2. Паспорт.
3. Руководство по эксплуатации.

Счетчики электрической энергии модульные однофазные SKAT EKF PROxima

SKAT-1 XXX/X - XX XX EKF PROxima

- Серия SKAT
- Число фаз сети: 1 – однофазные
- Вид учитываемой энергии: 0 – активная энергия
- Исполнение: 1 – однотарифный с креплением на DIN-рейку
- Тип отсчетного элемента: М – электромеханическое отсчетное устройство (ЭМОУ)
- Е – электронный цифровой ЖК-дисплей креплением на DIN-рейку
- Класс точности по активной/реактивной энергии: 1
- Датчик тока (способ подключения): S – встроенный шунт; базовый (максимальный) ток, А 5 (40)
- Тип корпуса и крепления: D – однофазный на DIN-рейку; М – модульное исполнение

ПРОВЕРКА ЧЕРЕЗ 16 ЛЕТ EAC

ГАРАНТИЯ 5 ЛЕТ МОДУЛЬНОЕ ИСПОЛНЕНИЕ

ГОСТ 31818.11-2012
ГОСТ 31819.21-2012

Счетчики электрической энергии SKAT EKF PROxima непосредственного включения предназначены для учета потребленной активной энергии в однофазных цепях переменного тока.



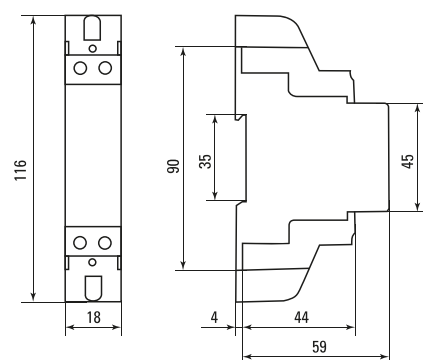
Компактный корпус всего в 1 модуль (18 мм)
Возможность опломбировки
Крепление на DIN-рейку 35 мм
Класс точности 1

Наименование	Базовый (макс.) ток, А	Способ подключения счетчиков в сеть	Артикул
SKAT 101M/1 - 5(40) SDM	5(40)	Электромеханический	10105M
SKAT 101E/1 - 5(40) SDM	5(40)	Электронный	10106M

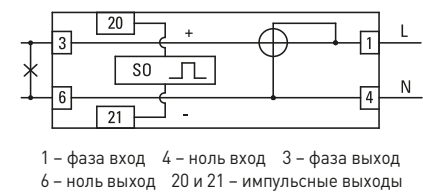
ТЕХНИЧЕСКИЕ ХАРАКТЕРИСТИКИ

Параметры	Значения
Класс точности	Активная энергия согласно ГОСТ 31819.21-2012 Класс 1
Номинальное напряжение, В	230
Рабочий диапазон напряжения, В	От 161 до 276
Номинальная частота, Гц	50
Стартовый ток, А	0,02
Базовый ток, А	5
Максимальный ток, А	40
Количество тарифов	1
Потребляемая мощность в цепи напряжения	≤ 2Вт / 8,5 ВА
Потребляемая мощность в токовой цепи	≤ 0,1 ВА
Габаритные размеры, мм	116 × 18 × 59
Степень защиты	IP40
Рабочая температура	-40 °C ~ +55 °C
Срок службы счетчика	25 лет
Средняя наработка на отказ, ч	150 000
Масса, не более, кг	0,12

Габаритные и установочные размеры



Типовые схемы подключения



Типовая комплектация

- Счетчик электрической энергии SKAT EKF PROxima.
- Паспорт.

Коробка клеммная испытательная переходная ККИ EKF PROxima

Al Cu ПУЭ ГАРАНТИЯ 2 ГОДА СРОК СЛУЖБЫ 25 ЛЕТ EAC

ГОСТ 31602.1-2012 (МЭК 60999-1-99)
ГОСТ 191132-86

Коробка испытательная ККИ1-1 EKF PROxima обеспечивает закорачивание вторичных цепей измерительных трансформаторов тока, отключение токовых цепей и цепей напряжения в каждой фазе счетчиков при их замене. В соответствии с ПУЭ-7 (раздел I, п. 1-5-23) трансформаторные трехфазные счетчики необходимо подключать через испытательную переходную коробку.



Корпус выполнен из карболита
Подключение как алюминиевых, так и медных проводов
Максимальная простота и надежность конструкции
Возможность пломбировки

Наименование	Материал клемм	Габаритные размеры, мм	Номинальное напряжение, В	Изоляция между фазными цепями тока и напряжения, В	Масса нетто, кг	Артикул
Коробка клеммная испытательная переходная ККИ1-1 EKF PROxima	Оцинкованная сталь	68 × 220 × 33	400	2000	Не более 0,4	kki1-1

ТЕХНИЧЕСКИЕ ХАРАКТЕРИСТИКИ

Коробка обеспечивает закорачивание вторичных цепей внешних измерительных трансформаторов тока, отключение фазных токовых цепей и цепей напряжения счетчика при его замене, а также включение эталонного счетчика для проверки без отключения нагрузки (потребителя) по схеме «Звезда» (рис. 1).

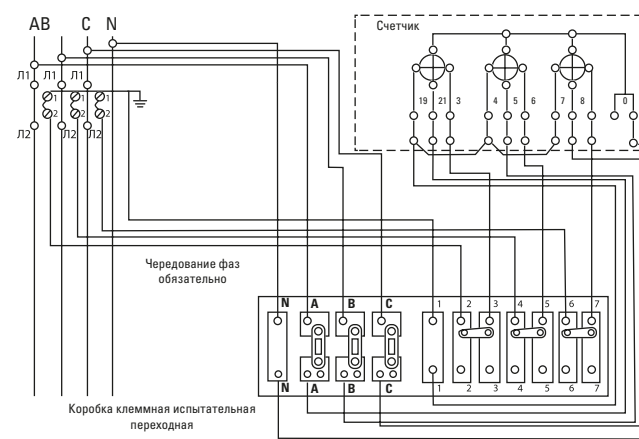
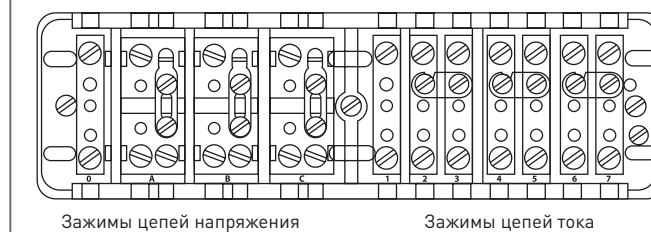
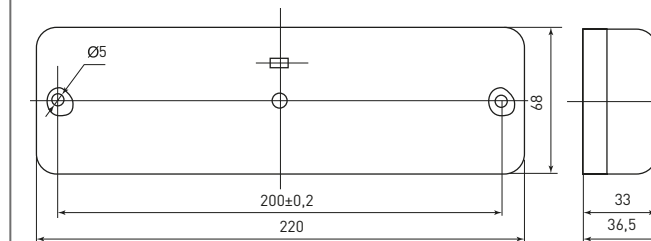


Рис. 1. Схема электрическая принципиальная «Звезда» подключения коробки испытательной переходной к трехфазной четырехпроводной сети 3 × 230/400 В (3 × 57,7/100 В) 50 Гц и трехфазным счетчиком с трансформаторным включением фазных токовых цепей с общим нулем.

Габаритные и установочные размеры



Особенности эксплуатации и монтажа

- При монтаже и эксплуатации коробки ККИ необходимо соблюдать правила устройства электроустановок.
- Монтаж, демонтаж, подключение и отключение счетчика и коробки ККИ должен осуществлять квалифицированный персонал, прошедший инструктаж по технике безопасности и имеющий группу по электробезопасности не ниже третьей для электроустановок до 1000 В.
- Коробку следует устанавливать в помещениях, обеспечивающих температуру воздуха от -40 °C до +60 °C и влажность не более 98% при +25 °C.

Аналоговые амперметры и вольтметры EKF PROxima



XXX – XX 1 EKF PROxima

- Тип прибора:
AM – амперметр
VM – вольтметр
- Тип отображения величин:
A – аналоговый
- Размер лицевой панели:
72 X – 72 x 72 мм
80 X – 80 x 80 мм
96 X – 96 x 96 мм
- Количество фаз

ПРОВЕРКА ЧЕРЕЗ
2
ГОДА



ГОСТ 22261-94
ГОСТ 30012.1-2002
ГОСТ 8711-93

Аналоговые электроизмерительные амперметры и вольтметры EKF PROxima предназначены для измерения силы тока и напряжения в электрических цепях переменного тока. Приборы применяются для работы в закрытых помещениях, в электроустановках промышленных предприятий, жилых, общественных зданий и сооружений. Амперметры и вольтметры устанавливаются на панель щита (квадратный и круглый вырезы). Размеры лицевых панелей приборов: 72 x 72, 80 x 80 и 96 x 96 мм. Межповерочный интервал два года.



Диапазон измерений до 2000 А

Корпус изготовлен из не поддерживающей горение пластмассы

Защита от посторонних магнитных полей за счет металлического экрана

Настройка нулевого положения стрелки

Полный комплект для монтажа уже в комплекте

Изображение	Наименование	Класс точности	Способ подключения	Размер передней панели, мм	Артикул
	Амперметр AMA-721 аналоговый на панель 72x72 (квадратный вырез) 10 А прямое подключение EKF PROxima	1,5	Прямое	72 x 72	ama-721-10
	Амперметр AMA-721 аналоговый на панель 72x72 (квадратный вырез) 50 А прямое подключение EKF PROxima				ama-721-50
	Амперметр AMA-721 аналоговый на панель 72x72 (квадратный вырез) 100 А трансформаторное подключение EKF PROxima		Трансформаторное		ama-721-100
	Амперметр AMA-721 аналоговый на панель 72x72 (квадратный вырез) 150 А трансформаторное подключение EKF PROxima				ama-721-150
	Амперметр AMA-721 аналоговый на панель 72x72 (квадратный вырез) 200 А трансформаторное подключение EKF PROxima				ama-721-200
	Амперметр AMA-721 аналоговый на панель 72x72 (квадратный вырез) 300 А трансформаторное подключение EKF PROxima	1,5	Трансформаторное	72 x 72	ama-721-300
	Амперметр AMA-721 аналоговый на панель 72x72 (квадратный вырез) 400 А трансформаторное подключение EKF PROxima				ama-721-400
	Амперметр AMA-721 аналоговый на панель 72x72 (квадратный вырез) 600 А трансформаторное подключение EKF PROxima				ama-721-600
	Амперметр AMA-721 аналоговый на панель 72x72 (квадратный вырез) 1000 А трансформаторное подключение EKF PROxima				ama-721-1000
	Амперметр AMA-721 аналоговый на панель 72x72 (квадратный вырез) 1500 А трансформаторное подключение EKF PROxima				ama-721-1500
	Амперметр AMA-721 аналоговый на панель 72x72 (квадратный вырез) 2000 А трансформаторное подключение EKF PROxima				ama-721-2000

Изображение	Наименование	Класс точности	Способ подключения	Размер передней панели, мм	Артикул
	Вольтметр VMA-721 аналоговый на панель 72x72 (квадратный вырез) 300В прямое подключение EKF PROxima	1,5	Прямое	72 x 72	vma-721-300
	Вольтметр VMA-721 аналоговый на панель 72x72 (квадратный вырез) 500В прямое подключение EKF PROxima				vma-721-500
	Амперметр AMA-961 аналоговый на панель 96x96 (квадратный вырез) 10 А прямое подключение EKF PROxima	1,5	Трансформаторное	96 x 96	ama-961-10
	Амперметр AMA-961 аналоговый на панель 96x96 (квадратный вырез) 50А прямое подключение EKF PROxima				ama-961-50
	Амперметр AMA-961 аналоговый на панель 96x96 (квадратный вырез) 100А трансформаторное подключение EKF PROxima				ama-961-100
	Амперметр AMA-961 аналоговый на панель 96x96 (квадратный вырез) 150А трансформаторное подключение EKF PROxima				ama-961-150
	Амперметр AMA-961 аналоговый на панель 96x96 (квадратный вырез) 200А трансформаторное подключение EKF PROxima				ama-961-200
	Амперметр AMA-961 аналоговый на панель 96x96 (квадратный вырез) 300А трансформаторное подключение EKF PROxima				ama-961-300
	Амперметр AMA-961 аналоговый на панель 96x96 (квадратный вырез) 400А трансформаторное подключение EKF PROxima				ama-961-400
	Амперметр AMA-961 аналоговый на панель 96x96 (квадратный вырез) 600А трансформаторное подключение EKF PROxima				ama-961-600
	Амперметр AMA-961 аналоговый на панель 96x96 (квадратный вырез) 1000А трансформаторное подключение EKF PROxima				ama-961-1000
	Амперметр AMA-961 аналоговый на панель 96x96 (квадратный вырез) 1500А трансформаторное подключение EKF PROxima				ama-961-1500
Амперметр AMA-961 аналоговый на панель 96x96 (квадратный вырез) 2000А трансформаторное подключение EKF PROxima	ama-961-2000				
	Вольтметр VMA-961 аналоговый на панель 96x96 (квадратный вырез) 300В прямое подключение EKF PROxima	1,5	Прямое	96 x 96	vma-961-300
	Вольтметр VMA-961 аналоговый на панель 96x96 (квадратный вырез) 500В прямое подключение EKF PROxima				vma-961-500
	Амперметр AMA-801 аналоговый на панель 80x80 (круглый вырез) 10 А прямое подключение EKF PROxima	2,5	Трансформаторное	80 x 80	ama-801-10
	Амперметр AMA-801 аналоговый на панель 80x80 (круглый вырез) 50А прямое подключение EKF PROxima				ama-801-50
	Амперметр AMA-801 аналоговый на панель 80x80 (круглый вырез) 100А трансформаторное подключение EKF PROxima				ama-801-100
	Амперметр AMA-801 аналоговый на панель 80x80 (круглый вырез) 200А трансформаторное подключение EKF PROxima				ama-801-200
	Амперметр AMA-801 аналоговый на панель 80x80 (круглый вырез) 300А трансформаторное подключение EKF PROxima				ama-801-300
	Амперметр AMA-801 аналоговый на панель 80x80 (круглый вырез) 400А трансформаторное подключение EKF PROxima				ama-801-400
	Амперметр AMA-801 аналоговый на панель 80x80 (круглый вырез) 600А трансформаторное подключение EKF PROxima				ama-801-600
	Амперметр AMA-801 аналоговый на панель 80x80 (круглый вырез) 1000А трансформаторное подключение EKF PROxima				ama-801-1000
	Амперметр AMA-801 аналоговый на панель 80x80 (круглый вырез) 1500А трансформаторное подключение EKF PROxima				ama-801-1500
	Вольтметр VMA-801 аналоговый на панель 80x80 (круглый вырез) 300В прямое подключение EKF PROxima	2,5	Прямое	80 x 80	vma-801-300
	Вольтметр VMA-801 аналоговый на панель 80x80 (круглый вырез) 500В прямое подключение EKF PROxima				vma-801-500

ТЕХНИЧЕСКИЕ ХАРАКТЕРИСТИКИ

Параметры	Значения	
	АМА-961, АМА-721, VMA-961, VMA-721	АМА-801, VMA-801
Способ установки	На панель щита, квадратный вырез	На панель щита, круглый вырез
Класс точности	1,5	2,5
Номинальное рабочее напряжение, В, не более		
Для амперметров	400	
Для вольтметров	500	
Сопротивление изоляции, не менее, МОм		
В нормальных условиях (температура 20 ± 5 °С, относительная влажность воздуха 60 ± 15%)	40	
В условиях повышенной влажности (температура 20 ± 5 °С, относительная влажность воздуха 95%)	5	
При температуре 45 ± 5 °С и относительной влажности воздуха до 80%	2	
Система	Электромагнитная	
Допустимая длительная перегрузка (не более двух часов)	120% от конечного значения диапазона измерений	
Группа механического исполнения по ГОСТ 22261	5	
Нормы помехоустойчивости и помехозащиты по ГОСТ Р 51522	Для оборудования класса Б	
Средняя наработка до отказа, не менее, ч	65 000	
Средний срок службы не менее, лет	12	
Межповерочный интервал, лет	2	

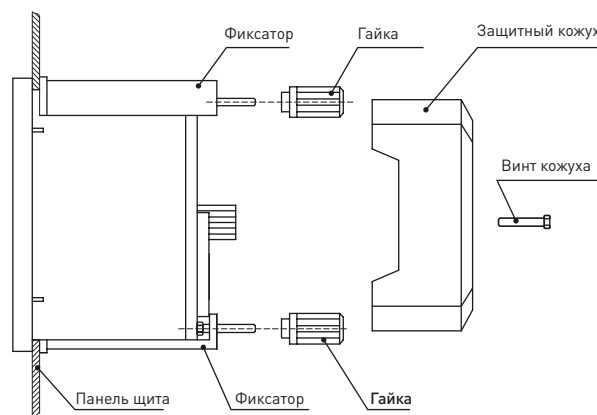
Особенности эксплуатации и монтажа

1. Установка

Амперметры подключаются в сеть последовательно, вольтметры параллельно. Амперметры для измерения силы тока свыше 50 А должны подключаться в цепь через измерительные трансформаторы тока с номинальным вторичным током 5 А и классом точности 0,5.

2. Монтаж

АМА-721, АМА-961, VMA-721, VMA-961
Перед установкой в панели щита необходимо подготовить отверстие квадратного сечения необходимого размера. Установка приборов осуществляется при помощи пластиковых фиксаторов на панели щита. После подключения прибора его клеммы закрываются защитным кожухом.



АМА-801, VMA-801

Перед установкой в панели щита необходимо подготовить отверстие круглого сечения необходимого размера и четыре отверстия для крепежа.

Установка приборов осуществляется при помощи входящих в комплект крепежных деталей.

На корпусе есть выводы, предназначенные для подсоединения амперметра к измерительной цепи, и другие винты для закрепления прибора в щитовой рамке. Для правильного подсоединения амперметра к питанию надо соблюсти маркировку на корпусе с полярностью выводов. «+» – это положительный, а «-» –

отрицательный вывод. Перед применением аналогового амперметра его стрелку надо установить на ноль с помощью маленького калибровочного винта, используйте для поворота винта маленькую отвертку.

3. Конструкция

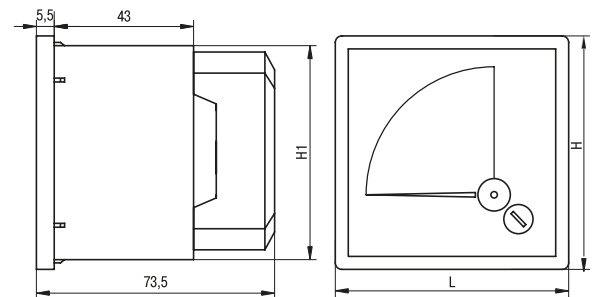
Конструкция приборов представляет собой электромагнитную систему с неподвижной катушкой и подвижным ферромагнитным сердечником, со стрелочным указателем, жестко закрепленным на оси вращения сердечника, неравномерной шкалой (для амперметров), равномерной шкалой (для вольтметров) и нулевой отметкой.

4. Принцип действия

Принцип действия приборов основан на взаимодействии магнитного поля неподвижной катушки, обтекаемой измеряемым током, с подвижным ферромагнитным сердечником. При протекании измеряемого тока по неподвижной катушке действуют силы, образующие вращающий момент, который поворачивает подвижную часть – ферромагнитный сердечник – относительно неподвижной, при этом угол отклонения стрелочного указателя пропорционален силе тока. Успокоение подвижной части прибора воздушное. Приборы имеют механический корректор нуля, расположенный на лицевой панели.

Габаритные и установочные размеры

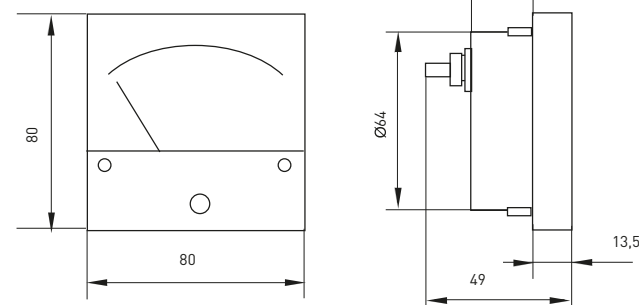
АМА-721, АМА-961, VMA-721, VMA-961



Установочные размеры
(отверстие в панели щита)

Наименование	H, мм	H1, мм	H2, мм
АМА-721, VMA-721	72	66	68
АМА-961, VMA-961	96	90	92

АМА-801, VMA-801



Установочные размеры
(отверстие в панели щита)

Типовая комплектация

1. Прибор (амперметр или вольтметр) EKF PROxima.
2. Крепеж.
3. Паспорт.

Цифровые амперметры и вольтметры EKF PROxima

Тип прибора:
А – амперметр
V – вольтметр

Тип отображения величин:
D – цифровой

Размер лицевой панели:
72 X – 72 × 72 см
96 X – 96 × 96 см
G3X

Количество фаз:
1 – однофазный
3 – трехфазный

ГОСТ 22261-94, ГОСТ 14014-19

ПРОВЕРКА ЧЕРЕЗ 6 ЛЕТ

EAC

Цифровые электроизмерительные амперметры и вольтметры EKF PROxima предназначены для измерения силы тока и напряжения в однофазных и трехфазных электрических цепях переменного тока. Приборы применяются для работы в закрытых помещениях, в электроустановках промышленных предприятий, жилых и общественных зданий и сооружений. Амперметры и вольтметры могут быть как прямого, так и трансформаторного подключения. Диапазон измерений приборов трансформаторного подключения зависит только от номинала подключаемого измерительного трансформатора тока. Микропроцессорное устройство приборов позволяет получить класс точности 0,5, многократно превосходящий класс точности аналоговых амперметров и вольтметров. Межповерочный интервал 6 лет.



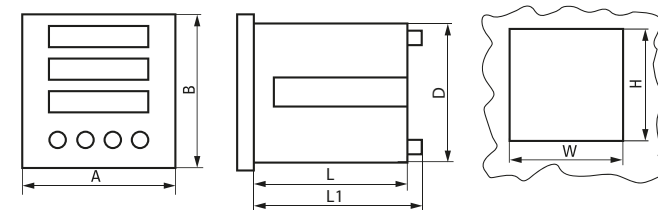
Изображение	Наименование	Класс точности	Способ подключения	Размер передней панели, мм	Артикул
	Амперметр AD-721 цифровой на панель 72x72 (квадратный вырез) однофазный EKF PROxima	0,5	Трансформаторное	72 × 72	ad-721
	Амперметр AD-961 цифровой на панель 96x96 (квадратный вырез) однофазный EKF PROxima			96 × 96	ad-961
	Вольтметр VD-721 цифровой на панель 72x72 (квадратный вырез) однофазный EKF PROxima	0,5	Прямое/ трансформаторное	72 × 72	vd-721
	Вольтметр VD-961 цифровой на панель 96x96 (квадратный вырез) однофазный EKF PROxima			96 × 96	vd-961
	Амперметр AD-723 цифровой на панель 72x72 (квадратный вырез) трехфазный EKF PROxima	0,5	Трансформаторное	72 × 72	ad-723
	Амперметр AD-963 цифровой на панель 96x96 (квадратный вырез) трехфазный EKF PROxima			96 × 96	ad-963

Изображение	Наименование	Класс точности	Способ подключения	Размер передней панели, мм	Артикул
	Вольтметр VD-723 цифровой на панель 72x72 (квадратный вырез) трехфазный EKF PROxima	0,5	Прямое/ трансформаторное	72 × 72	vd-723
	Вольтметр VD-963 цифровой на панель 96x96 (квадратный вырез) трехфазный EKF PROxima			96 × 96	vd-963
	Вольтметр VD-723s цифровой на панель 72x72 (квадратный вырез) трехфазный в коротком корпусе EKF PROxima	0,5	Прямое/ трансформаторное	72 × 72	VD-723s
	Вольтметр VD-721s цифровой на панель 72x72 (квадратный вырез) однофазный в коротком корпусе EKF PROxima			72 × 72	VD-721s
	Вольтметр VD-963s цифровой на панель 96x96 (квадратный вырез) трехфазный в коротком корпусе EKF PROxima			96 × 96	VD-963s
	Вольтметр VD-961s цифровой на панель 96x96 (квадратный вырез) однофазный в коротком корпусе EKF PROxima			96 × 96	VD-961s
	Амперметр AD-723s цифровой на панель 72x72 (квадратный вырез) трехфазный в коротком корпусе EKF PROxima			72 × 72	AD-723s
	Амперметр AD-721s цифровой на панель 72x72 (квадратный вырез) однофазный в коротком корпусе EKF PROxima			72 × 72	AD-721s
	Амперметр AD-963s цифровой на панель 96x96 (квадратный вырез) трехфазный в коротком корпусе EKF PROxima			96 × 96	AD-963s
	Амперметр AD-961s цифровой на панель 96x96 (квадратный вырез) однофазный в коротком корпусе EKF PROxima			96 × 96	AD-961s

ТЕХНИЧЕСКИЕ ХАРАКТЕРИСТИКИ

Параметры	Значения	
	AD-721s, VD-721s, AD-961s, VD-961s	AD-723s, VD-723s, AD-963s, VD-963s
Номинальное рабочее напряжение для амперметров, В, не более	400	
Номинальное рабочее напряжение для вольтметров, В, не более	500	
Частота переменного тока, Гц	45–65	
Питание приборов, В/Гц	230 ± 10% / 50-60	
Частота дискретизации	1 раз / сек.	3 раза / сек.
Класс точности	0,5	
Способ подключения	Прямое/трансформаторное	
Потребляемая мощность, ВА, не более	При измерении тока 0,5; при измерении напряжения 1	При измерении тока 6,5; при измерении напряжения 8
Собственное потребление электроэнергии, ВА, не более	3	
Минимальный измеряемый ток, А	0,001	
Минимальное измеряемое напряжение, В	1	
Максимальное измеряемый ток, А	50 кА	
Максимальное измеряемое напряжение, В	320 000	
Диапазон измерений при прямом включении	0–5 А (для амперметров) 0–500 В (для вольтметров)	
Диапазон измерений при трансформаторном включении	6 А–50 кА (для амперметров) 501 В–320 кВ (для вольтметров)	
Количество разрядов дисплея	4	3 × 4 (три четырехразрядных)
Допустимая кратковременная перегрузка на измерительном входе	Двукратная (в течение 30 сек.)	
Допустимая длительная перегрузка на измерительном входе	1,2-кратная	
Рабочая температура, °С	От -10 до +50	
Степень защиты	IP 52 (со стороны лицевой панели) IP 20 (со стороны клемм)	
Средняя наработка на отказ, ч	110 000	
Средний срок службы, лет	10	

Габаритные и установочные размеры

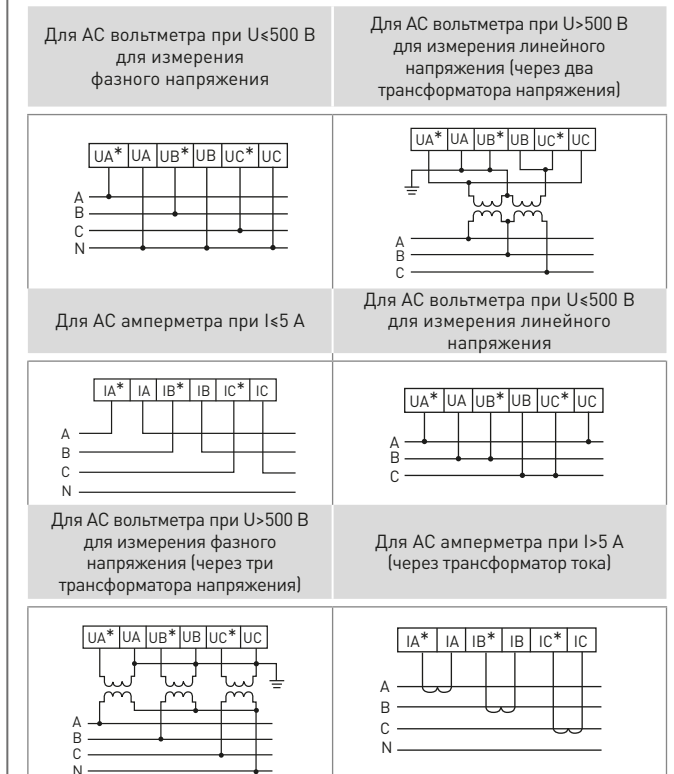


Тип прибора	Передняя панель, мм		Вырез в панели щита, мм		Размеры корпуса, мм		
	A	B	W	H	L	D	L1
AD-721s, VD-721s, AD-723s, VD-723s	72	72	68	68	51	67	65
AD-961s, VD-961s, AD-963s, VD-963s	96	96	92	92	51	91	65

Особенности эксплуатации и монтажа

Приборы имеют в своем составе: вход, аналого-цифровой преобразователь (АЦП), микроконтроллер, обрабатывающий входной сигнал, один или три четырехразрядных светодиодных цифровых индикатора и источник питания. Конструктивно выполнены в пластмассовом корпусе, предназначенном для щитового крепления. Монтаж, подключение и пуск в эксплуатацию должен осуществлять только квалифицированный электротехнический персонал. Приборы устанавливаются в окно лицевой панели квадратной формы на специальных защелках без использования инструмента. Амперметры подключаются в сеть последовательно, вольтметры – параллельно. Перед установкой необходимо подготовить окно необходимого сечения (W × H) в панели щита.

Типовые схемы подключения



Программные функции

AD-721

Установка нулевого значения.
Установка коэффициента трансформации для трансформаторов тока (ТТ).

VD-961

Установка разрядности вывода значений (количество знаков после запятой).
Установка верхнего предела диапазона измерения.

AD-723

Установка коэффициента трансформации для трансформаторов тока (ТТ).

Установка коэффициента фильтрации (времени отклика прибора).

VD-963

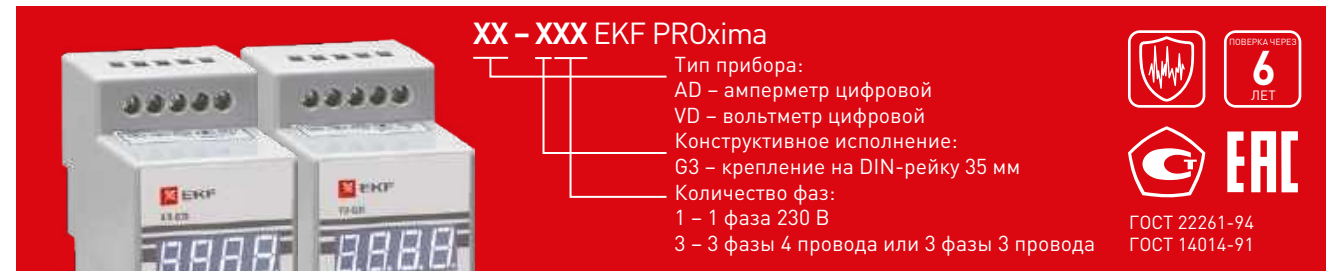
Установка коэффициента трансформации для трансформаторов напряжения (ТН).

Установка коэффициента фильтрации (времени отклика прибора).

Типовая комплектация

1. Прибор (амперметр или вольтметр) EKF PROxima.
2. Крепеж.
3. Паспорт.

Цифровые амперметры и вольтметры с креплением на DIN-рейку EKF PROxima


XX – XXX EKF PROxima

Тип прибора:
 AD – амперметр цифровой
 VD – вольтметр цифровой
 Конструктивное исполнение:
 G3 – крепление на DIN-рейку 35 мм
 Количество фаз:
 1 – 1 фаза 230 В
 3 – 3 фазы 4 провода или 3 фазы 3 провода


 ГОСТ 22261-94
 ГОСТ 14014-91

Цифровые электроизмерительные амперметры и вольтметры EKF PROxima предназначены для измерения силы тока и напряжения в однофазных и трехфазных электрических цепях переменного тока.

Приборы применяются для работы в закрытых помещениях, в электрощитовом оборудовании, в электроустановках промышленных предприятий, жилых и общественных зданий и сооружений.

Амперметры и вольтметры могут быть как прямого, так и трансформаторного подключения. Диапазон измерений приборов трансформаторного подключения зависит только от номинала подключаемого измерительного трансформатора тока. Микропроцессорное устройство приборов позволяет получить класс точности 0,5, многократно превосходящий класс точности аналоговых амперметров и вольтметров.



Легкий монтаж за счет крепления на DIN-рейку



Возможность настройки под любой трансформатор тока



Корпус изготовлен из не поддерживающей горение пластмассы

- Длительная работа без калибровки
- Класс точности 0,5

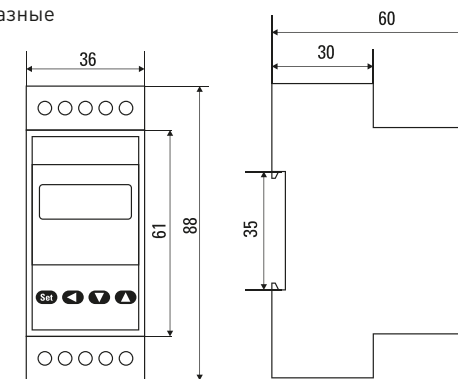
Изображение	Наименование	Класс точности	Способ подключения	Количество фаз	Способ крепления	Артикул
	Амперметр AD-G31 цифровой на DIN однофазный трансф. подкл. EKF PROxima	0,5	Трансформаторное	Однофазный	DIN-рейка	ad-g31
	Амперметр AD-G33 цифровой на DIN трехфазный трансф. подкл. EKF PROxima			Трехфазный		ad-g33
	Вольтметр VD-G31 цифровой на DIN однофазный трансф./прямое подкл. EKF PROxima		Однофазный	vd-g31		
	Вольтметр VD-G33 цифровой на DIN трехфазный трансф./прямое подкл. EKF PROxima		Трехфазный	vd-g33		

ТЕХНИЧЕСКИЕ ХАРАКТЕРИСТИКИ

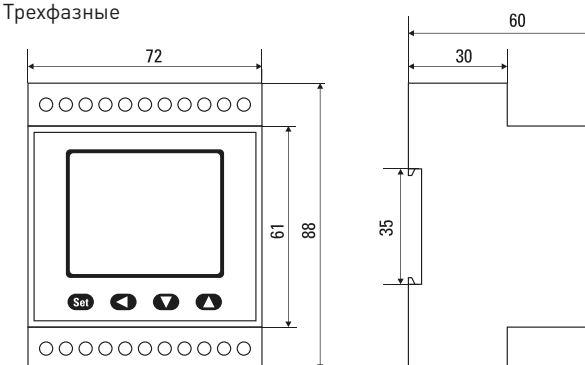
Параметры	Значения	
	AD-G31, VD-G31	AD-G33, VD-G33
Номинальное рабочее напряжение для амперметров, В, не более	400	
Номинальное рабочее напряжение для вольтметров, В, не более	500	
Частота переменного тока, Гц	45-65	
Питание приборов, В/Гц	230 ± 10% / 50-60	
Частота дискретизации	1 раз / сек.	3 раза / сек.
Класс точности	0,5	
Способ подключения	Прямое/трансформаторное	
Потребляемая мощность, ВА, не более	При измерении тока 0,5; при измерении напряжения 1	При измерении тока 6,5; при измерении напряжения 8
Собственное потребление электроэнергии, ВА, не более	3	
Минимальный измеряемый ток, А	0,001	
Минимальное измеряемое напряжение, В	1	
Максимальный измеряемый ток, А	50 кА	
Максимальное измеряемое напряжение, В	320 000 В	
Диапазон измерений при прямом включении	0-5 А (для амперметров) 0-500 В (для вольтметров)	
Диапазон измерений при трансформаторном включении	0 А-50 кА (для амперметров) 0 В-320 кВ (для вольтметров)	
Количество разрядов дисплея	4	3×4 (три четырехразрядных)
Допустимая кратковременная перегрузка на измерительном входе	Двукратная (в течение 30 сек.)	
Допустимая длительная перегрузка на измерительном входе	1,2-кратная	
Рабочая температура, °С	От -10 до +50	
Степень защиты	IP 20	
Средняя наработка на отказ, ч	110 000	
Средний срок службы, лет	10	

Габаритные и установочные размеры

Однофазные



Трехфазные



Особенности эксплуатации и монтажа

Приборы имеют в своем составе: вход, аналого-цифровой преобразователь (АЦП), микроконтроллер, обрабатывающий входной сигнал, один или три четырехразрядных светодиодных цифровых индикатора и источник питания.

Конструктивно выполнены в пластмассовом корпусе, предназначенном для щитового крепления.

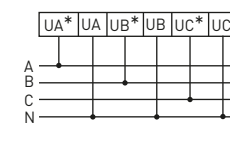
Монтаж, подключение и пуск в эксплуатацию должен осуществлять только квалифицированный электротехнический персонал.

Приборы устанавливаются в окно лицевой панели квадратной формы на специальных защелках без использования инструмента. Амперметры подключаются в сеть последовательно, вольтметры – параллельно.

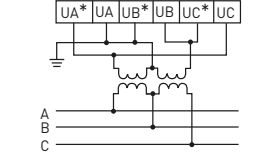
Перед установкой необходимо подготовить окно необходимого сечения (W × H) в панели щита.

Типовые схемы подключения

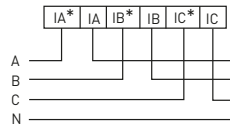
Для AC вольтметра при U<500 В для измерения фазного напряжения



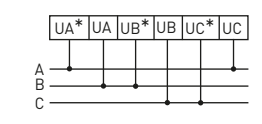
Для AC вольтметра при U>500 В для измерения линейного напряжения (через два трансформатора напряжения)



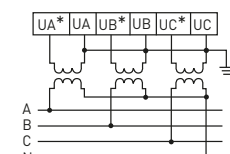
Для AC амперметра при I<5 А



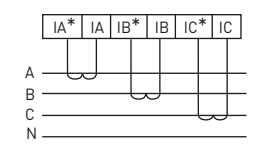
Для AC вольтметра при U<500 В для измерения линейного напряжения



Для AC вольтметра при U>500 В для измерения фазного напряжения (через три трансформатора напряжения)



Для AC амперметра при I>5 А (через трансформатор тока)



Программные функции

AD-G31

Установка нулевого значения.

Установка коэффициента трансформации для трансформаторов тока (ТТ).

AD-G33

Установка разрядности вывода значений (количество знаков после запятой).

Установка верхнего предела диапазона измерения.

VD-G31

Установка коэффициента трансформации для трансформаторов тока (ТТ).

Установка коэффициента фильтрации (времени отклика прибора).

VD-G33

Установка коэффициента трансформации для трансформаторов напряжения (ТН).

Установка коэффициента фильтрации (времени отклика прибора).

Типовая комплектация

1. Прибор (амперметр или вольтметр) EKF PROxima.
2. Паспорт.

Аналоговый амперметр со съёмными шкалами EKF PROxima



Диапазон измерений до 5000 А



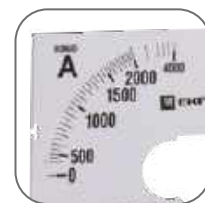
Корпус изготовлен из не поддерживающей горение пластмассы



Защита от посторонних магнитных полей за счет металлического экрана



Настройка нулевого положения стрелки



Съёмные шкалы позволяют оперативно подобрать аналог согласно требованиям

Изображение	Наименование	Класс точности	Способ подключения	Размер передней панели, мм	Артикул
	Амперметр АМА-721 (без шкалы) аналоговый на панель (72x72) квадратный вырез трансф. подкл. EKF PROxima	1,5	Трансформаторное	72 × 72	ама-721
	Амперметр АМА-961 (без шкалы) аналоговый на панель (96x96) квадратный вырез трансф. подкл. EKF PROxima	1,5	Трансформаторное	96 × 96	ама-961

Изображение	Наименование	Артикул
	Шкала сменная для А721 10/5А-1,5 ЕКФ	s-a721-10
	Шкала сменная для А721 100/5А-1,5 ЕКФ	s-a721-100
	Шкала сменная для А721 1000/5А-1,5 ЕКФ	s-a721-1000
	Шкала сменная для А721 1200/5А-1,5 ЕКФ	s-a721-1200
	Шкала сменная для А721 125/5А-1,5 ЕКФ	s-a721-125
	Шкала сменная для А721 15/5А-1,5 ЕКФ	s-a721-15
	Шкала сменная для А721 150/5А-1,5 ЕКФ	s-a721-150
	Шкала сменная для А721 1500/5А-1,5 ЕКФ	s-a721-1500
	Шкала сменная для А721 1600/5А-1,5 ЕКФ	s-a721-1600
	Шкала сменная для А721 20/5А-1,5 ЕКФ	s-a721-20
	Шкала сменная для А721 200/5А-1,5 ЕКФ	s-a721-200
	Шкала сменная для А721 2000/5А-1,5 ЕКФ	s-a721-2000
	Шкала сменная для А721 25/5А-1,5 ЕКФ	s-a721-25
	Шкала сменная для А721 250/5А-1,5 ЕКФ	s-a721-250
	Шкала сменная для А721 2500/5А-1,5 ЕКФ	s-a721-2500
	Шкала сменная для А721 30/5А-1,5 ЕКФ	s-a721-30
	Шкала сменная для А721 300/5А-1,5 ЕКФ	s-a721-300
	Шкала сменная для А721 3000/5А-1,5 ЕКФ	s-a721-3000
	Шкала сменная для А721 40/5А-1,5 ЕКФ	s-a721-40

Изображение	Наименование	Артикул
	Шкала сменная для А961 10/5А-1,5 ЕКФ	s-a961-10
	Шкала сменная для А961 100/5А-1,5 ЕКФ	s-a961-100
	Шкала сменная для А961 1000/5А-1,5 ЕКФ	s-a961-1000
	Шкала сменная для А961 1200/5А-1,5 ЕКФ	s-a961-1200
	Шкала сменная для А961 125/5А-1,5 ЕКФ	s-a961-125
	Шкала сменная для А961 15/5А-1,5 ЕКФ	s-a961-15
	Шкала сменная для А961 150/5А-1,5 ЕКФ	s-a961-150
	Шкала сменная для А961 1500/5А-1,5 ЕКФ	s-a961-1500
	Шкала сменная для А961 1600/5А-1,5 ЕКФ	s-a961-1600
	Шкала сменная для А961 20/5А-1,5 ЕКФ	s-a961-20
	Шкала сменная для А961 200/5А-1,5 ЕКФ	s-a961-200
	Шкала сменная для А961 2000/5А-1,5 ЕКФ	s-a961-2000
	Шкала сменная для А961 25/5А-1,5 ЕКФ	s-a961-25
	Шкала сменная для А961 250/5А-1,5 ЕКФ	s-a961-250
	Шкала сменная для А961 2500/5А-1,5 ЕКФ	s-a961-2500
	Шкала сменная для А961 30/5А-1,5 ЕКФ	s-a961-30
	Шкала сменная для А961 300/5А-1,5 ЕКФ	s-a961-300
	Шкала сменная для А961 3000/5А-1,5 ЕКФ	s-a961-3000
	Шкала сменная для А961 40/5А-1,5 ЕКФ	s-a961-40

Изображение	Наименование	Артикул
	Шкала сменная для А721 400/5А-1,5 ЕКФ	s-a721-400
	Шкала сменная для А721 4000/5А-1,5 ЕКФ	s-a721-4000
	Шкала сменная для А721 5/5А-1,5 ЕКФ	s-a721-5
	Шкала сменная для А721 50/5А-1,5 ЕКФ	s-a721-50
	Шкала сменная для А721 500/5А-1,5 ЕКФ	s-a721-500
	Шкала сменная для А721 5000/5А-1,5 ЕКФ	s-a721-5000
	Шкала сменная для А721 60/5А-1,5 ЕКФ	s-a721-60
	Шкала сменная для А721 600/5А-1,5 ЕКФ	s-a721-600
	Шкала сменная для А721 75/5А-1,5 ЕКФ	s-a721-75
	Шкала сменная для А721 750/5А-1,5 ЕКФ	s-a721-750
	Шкала сменная для А721 80/5А-1,5 ЕКФ	s-a721-80
	Шкала сменная для А721 800/5А-1,5 ЕКФ	s-a721-800

Изображение	Наименование	Артикул
	Шкала сменная для А961 400/5А-1,5 ЕКФ	s-a961-400
	Шкала сменная для А961 4000/5А-1,5 ЕКФ	s-a961-4000
	Шкала сменная для А961 5/5А-1,5 ЕКФ	s-a961-5
	Шкала сменная для А961 50/5А-1,5 ЕКФ	s-a961-50
	Шкала сменная для А961 500/5А-1,5 ЕКФ	s-a961-500
	Шкала сменная для А961 5000/5А-1,5 ЕКФ	s-a961-5000
	Шкала сменная для А961 60/5А-1,5 ЕКФ	s-a961-60
	Шкала сменная для А961 600/5А-1,5 ЕКФ	s-a961-600
	Шкала сменная для А961 75/5А-1,5 ЕКФ	s-a961-75
	Шкала сменная для А961 750/5А-1,5 ЕКФ	s-a961-750
	Шкала сменная для А961 80/5А-1,5 ЕКФ	s-a961-80
	Шкала сменная для А961 800/5А-1,5 ЕКФ	s-a961-800

ТЕХНИЧЕСКИЕ ХАРАКТЕРИСТИКИ

Параметры	Значения
Способ установки	На панель щита, квадратный вырез
Класс точности	1,5
Номинальное рабочее напряжение, В, не более	
Для амперметров	400
Сопротивление изоляции, не менее, мОм	
В нормальных условиях (температура 20 ± 5 °С, относительная влажность воздуха 60 ± 15%)	40
В условиях повышенной влажности (температура 20 ± 5 °С, относительная влажность воздуха 95%)	5
При температуре 45 ± 5 °С и относительной влажности воздуха до 80%	2
Система	Электромагнитная
Допустимая длительная перегрузка (не более двух часов)	120% от конечного значения диапазона измерений
Группа механического исполнения по ГОСТ 22261	5
Нормы помехоустойчивости и помехозащиты по ГОСТ Р 51522	Для оборудования класса Б
Средняя наработка до отказа, не менее, ч	65 000
Средний срок службы не менее, лет	12
Межповерочный интервал, лет	2

Габаритные и установочные размеры

Наименование	Размер передней панели	H, мм	L, мм	H1, мм	H2, мм
АМА-721	72 × 72	72	72	66	68
АМА-961	96 × 96	96	96	90	92

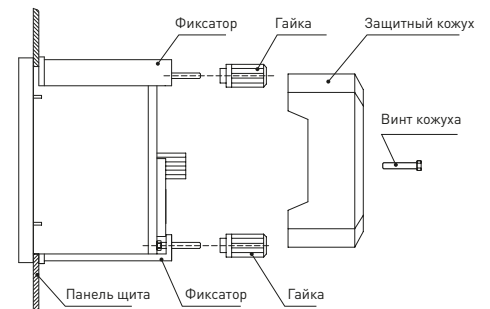
Особенности эксплуатации и монтажа

1. Установка

Амперметры подключаются в сеть последовательно. Амперметры для измерения силы тока свыше 50 А должны подключаться в цепь через измерительные трансформаторы тока с номинальным вторичным током 5 А и классом точности 0,5.

2. Монтаж

Перед установкой в панели щита необходимо подготовить отверстие квадратного сечения необходимого размера. Установка приборов осуществляется при помощи пластиковых фиксаторов на панели щита. После подключения прибора его клеммы закрываются защитным кожухом.



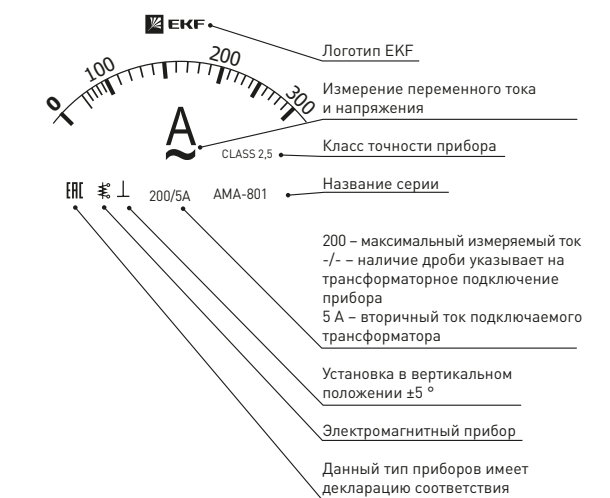
3. Конструкция

Конструкция приборов представляет собой электромагнитную систему с неподвижной катушкой и подвижным ферромагнитным сердечником, со стрелочным указателем, жестко закрепленным на оси вращения сердечника, неравномерной шкалой для амперметров и нулевой отметкой.

4. Принцип действия

Принцип действия приборов основан на взаимодействии магнитного поля неподвижной катушки, обтекаемой измеряемым током, с подвижным ферромагнитным сердечником. При протекании измеряемого тока по неподвижной катушке действуют силы, образующие вращающий момент, который поворачивает подвижную часть – ферромагнитный сердечник – относительно неподвижной, при этом угол отклонения стрелочного указателя пропорционален силе тока. Успокоение подвижной части приборов воздушное. Приборы имеют механический корректор нуля, расположенный на лицевой панели.

5. Расшифровка обозначений на шкале приборов



Типовая комплектация

- Амперметр аналоговый АМА-721/АМА-961 со сменными шкалами EKF PROxima.
- Крепеж.
- Паспорт.

Многофункциональные измерительные приборы EKF PROxima



Являются цифровыми программируемыми устройствами, предназначенными для измерения параметров трехфазных трех- или четырехпроводных сетей с симметричной и несимметричной нагрузкой с одновременным отображением измеряемых величин и цифровой передачей данных. Приборы дают возможность управления, анализа и оптимизации работы энергетического оборудования, систем и промышленных сетей.



Легкий монтаж и обслуживание



Настройка под любые трансформаторы тока



Интуитивно понятное меню

- Возможность удаленного сбора данных, программирование и запись параметров, продолжительная работа без калибровки.
- Измерение до 51 гармоники.

Изображение	Наименование	Класс точности	Тип дисплея	Способ подключения	Размер передней панели, мм	Артикул
	Многофункциональный измерительный прибор SMH с жидкокристаллическим дисплеем EKF PROxima	0,5S	Жидкокристаллический	Трансформаторное	96 x 96	sm-963h
	Многофункциональный измерительный прибор SME со светодиодным дисплеем EKF PROxima		Светодиодный (LED)			sm-963e
	Многофункциональный измерительный прибор G33H с жидкокристаллическим дисплеем на DIN-рейку EKF PROxima		Жидкокристаллический		DIN-рейка	sm-g33h

Измеряемые параметры

SME

Функция	Символ	Точность	Диапазон	Диапазон дисплея
Напряжение	U	0,5	10-380 В	0-999,9 кВ
Ток	I	0,5	0-5 А	0-99,99 кА
Активная мощность	P	0,5	0-5,7 кВт	0-9 999 МВт
Реактивная мощность	Q	0,5	0-5,7 кВАр	0-9 999 МВАр
Полная мощность	S	0,5	0-5,7 кВА	0-9 999 МВА
Коэффициент мощности	PF	0,5	0-1,00	0-1,000
Частота	F	±0,01 Гц	45-65 Гц	45,00 Гц - 65,00 Гц
Активная энергия	EP	0,5S	-	0-99 999 999 МВт·ч
Реактивная энергия	EQ	2	-	0-99 999 999 МВАр·ч
Предельное значение	-	0,5	-	-
Потребление	-	0,5	-	-

SMH, G33H

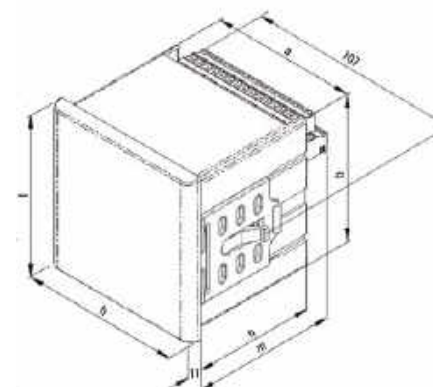
Функция	Символ	Точность	Диапазон	Диапазон дисплея
Напряжение	U	0,2	10-380 В	0-999,9 кВ
Ток	I	0,2	0-5 А	0-99,99 кА
Активная мощность	P	0,5	0-5,7 кВт	0-9999 МВт
Реактивная мощность	Q	0,5	0-5,7 кВАр	0-9 999 МВАр
Полная мощность	S	0,5	0-5,7 кВА	0-9 999 МВА
Коэффициент мощности	PF	0,5	0-1,00	0-1,000
Частота	F	±0,01 Гц	45-65 Гц	45,00 Гц - 65,00 Гц
Активная энергия	EP	0,5S	-	0-99 999 999 МВт·ч
Реактивная энергия	EQ	0,5S	-	0-99 999 999 МВАр·ч
Коэффициент гармонических искажений напряжения	THDu	Класс А	51-я	0-99,99 %
Коэффициент гармонических искажений тока	THDi	Класс А	51-я	0-99,99 %
Содержание суб-гармоник, напряжение	THDu	Класс А	51-я	0-99,99 %
Содержание суб-гармоник тока	THDi	Класс А	51-я	0-99,99 %
Небаланс напряжений	Uunb	Класс В	-	-
Небаланс токов	Iunb	Класс В	-	-
Составляющая последовательности по напряжению	-	0,5	-	-
Фазовый угол по напряжению	-	±0,1°	-	-
Составляющая последовательности по току	-	0,5	-	-
Фазовый угол по току	-	±0,1°	-	-
Предельные значения	-	0,5	-	-
Потребление	-	0,5	-	-

ТЕХНИЧЕСКИЕ ХАРАКТЕРИСТИКИ

Параметры	Значения			
	SMH	SME	G33H	
Рабочие условия окружающей среды	Рабочая температура, °C	От -25 до +70	От -40 до +70	От -25 до +70
	Температура хранения, °C	От -30 до +80	От -40 до +85	От -30 до +80
	Относительная влажность, %	≤ 95, без конденсата		
	Рабочая высота над уровнем моря, м	≤ 2500		
	Степень защиты от осаджений	Без коррозионных газов		
	Степень защиты IP	Передняя оболочка IP64, задняя оболочка IP20		
Тип дисплея	Жидкокристаллический		Жидкокристаллический	
	LCD			
Рабочее электропитание	Диапазон	20-300 В переменного/постоянного тока		
	Потребление, ВА	≤ 5		
	Номинальное напряжение изоляции, кВ	≥ 2		
Напряжение на входе	Диапазон, В	230 / 400 (установившееся, в 1,2 раза)	100 В, 380 (установившееся, в 1,2 раза)	230 / 400 (установившееся, в 1,2 раза)
	Разрешающая способность, В	0,1		
	Импеданс, МОм/фаза	≥ 1,7		
	Потребление, ВА/фаза	≤ 0,1		
	Перенапряжение	Мгновенное, в 2 раза/10 сек.		
	Частота, Гц	45-65		
Ток на входе	Диапазон	5 А/1 А (установившийся, в 1,2 раза)		
	Разрешающая способность, мА	1		
	Импеданс, мОм/фаза	≤ 20		
	Потребление, ВА/фаза	≤ 0,2		
	Устойчивость	Мгновенный, в 10 раз/5 сек.		
	Ширина импульса	80 мс ± 20 %		
Выход импульсов энергии	Максимальное напряжение порта, В	35		
	Максимальный ток порта, мА	10		
	Частота импульса, Гц	≤ 10		
	Назначение выхода	Импорт активной энергии, импорт реактивной энергии		
Цифровой вход	Чувствительность	Встроенный источник питания 15 В постоянного тока; проводимость: ≤ 10 кОм, отключение: ≥ 15 кОм	Встроенный источник питания 15 В постоянного тока; проводимость: ≤ 10 кОм, отключение: ≥ 15 кОм	
	Напряжение изоляции	2000 В переменного тока [1 минута]	2000 В переменного тока [1 минута]	
	Физический интерфейс	RS-485		
Канал связи	Скорость передачи данных, кбит/с	До 9,6		
	Коммуникационный протокол	Промышленная сеть связи Modbus-RTU		
	Напряжение изоляции	2000 В переменного тока [1 минута]		
Часы реального времени	Погрешность, с/сутки	≤ 0,5	≤ 0,5	
	Электромагнитная совместимость	Устойчивость к электростатическим разрядам	МЭК 61000-4-2-III	
Устойчивость к высокочастотному электромагнитному излучению		МЭК 61000-4-3-III		
Устойчивость к кратковременным увеличениям сопротивления		МЭК 61000-4-4-IV		
Устойчивость к ударам (броскам тока)		МЭК 61000-4-5-IV		
Устойчивость к наведенным помехам высокочастотного поля		МЭК 61000-4-6-III		
Устойчивость к магнитному полю с частотой питающей сети		МЭК 61000-4-8-III		
Устойчивость к кратковременным посадкам и прерываниям напряжения	МЭК 61000-4-11-III			

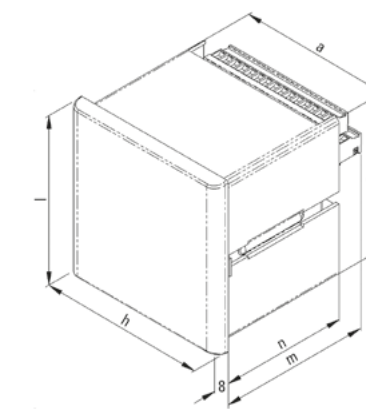
Габаритные и установочные размеры

SMH

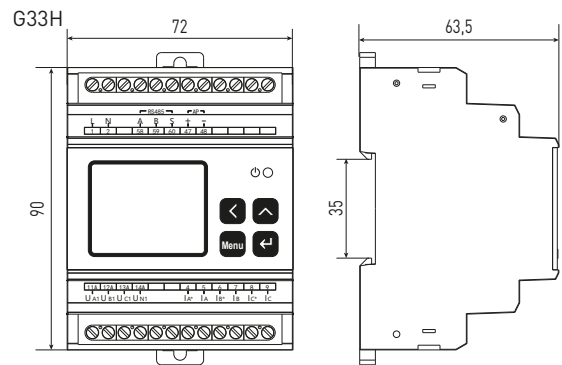


Панель прибора l × h, мм	Установочный размер а × в, мм	Вырез на панели, мм	Общая длина, мм	
			n	m
96 × 96	90 × 90	91 × 91	75	96

SME

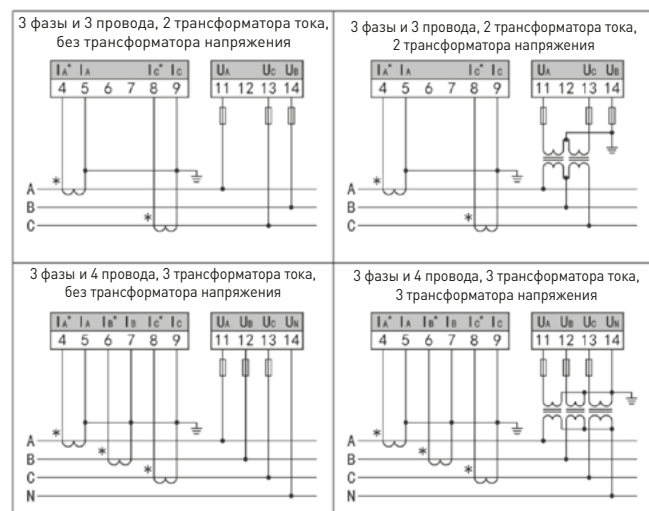


Панель прибора l × h, мм	Установочный размер а × в, мм	Вырез на панели, мм	Общая длина, мм	
			n	m
96 × 96	90 × 90	91 × 91	75	96

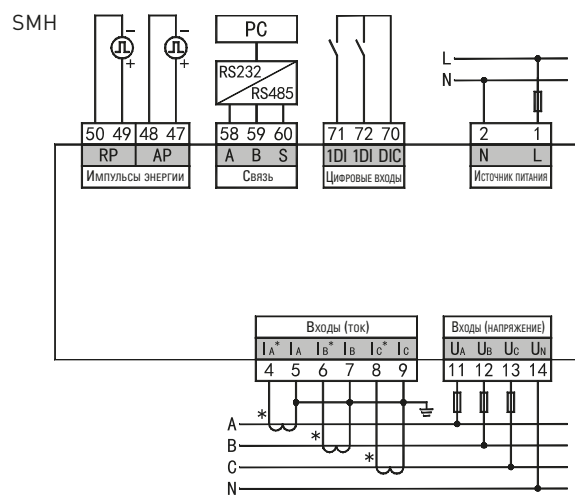


Типовые схемы подключения

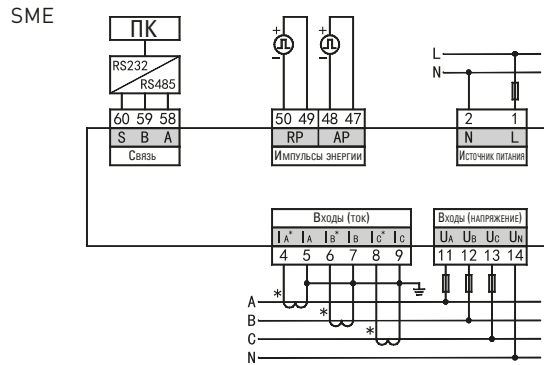
SMH, SME, G33H



Назначение клемм



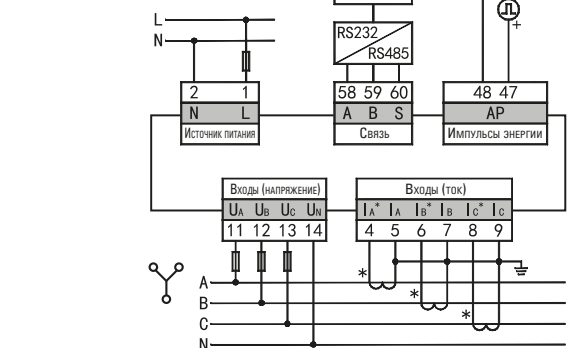
Параметры	Номер клеммы	Назначение
Питание	1, 2	Переменный ток, постоянный ток: 80-270 В
Токовые клеммы	4, 5, 6, 7, 8, 9	Вход трехфазного тока
Напряженческие клеммы	11, 12, 13, 14	Вход трехфазного напряжения
Импульсные выходы	47, 48, 49, 50	Импульс активной и реактивной энергии
Интерфейс RS485	58, 59, 60	A, B, G
Цифровой выход	70-72	2 цифровых выхода, 70 - общий



Параметры	Номер клеммы	Назначение
Питание	1, 2	Переменный ток, постоянный ток: 80-270 В
Токовые клеммы	4, 5, 6, 7, 8, 9	Вход трехфазного тока
Напряженческие клеммы	11, 12, 13, 14	Вход трехфазного напряжения
Импульсные выходы	47, 48, 49, 50	Импульс активной и реактивной энергии
Интерфейс RS485	58, 59, 60	A, B и G

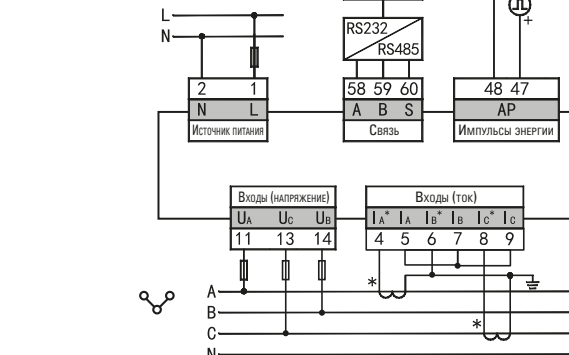
G33H

Полная звезда



G33H

Неполная звезда



Особенности эксплуатации и монтажа

Приборы имеют в своем составе: вход, цифровые входы/выходы (при подключении модуля расширения), RS-485 интерфейс по протоколу ModBus-RTU.

Конструктивно выполнены в пластмассовом корпусе, предназначенном для крепления на DIN-рейку.

Монтаж, подключение и пуск в эксплуатацию должен выполнять только квалифицированный электротехнический персонал.

Приборы подключаются в сеть через трансформаторы тока и трансформаторы напряжения. Допускается подключать только через трансформаторы тока при входном сигнале напряжения до 220В.

Типовая комплектация

1. Многофункциональный измерительный прибор EKF PROxima.
2. Крепеж.
3. Паспорт.

Многофункциональные измерительные приборы EKF PROxima



Многофункциональные цифровые измерительные приборы SM-B-96 и SM-B-72 EKF PROxima - это интеллектуальный измерительный прибор нового поколения, предназначенный для измерения параметров трехфазных трех- или четырехпроводных электрических сетей и цифровой передачи полученных данных, контроля и сигнализации выхода параметра за заданные пределы. Прибор поддерживает протокол связи Modbus-RTU.



Высокая точность измерения параметров электрических сетей, измерение искаженных сигналов



Возможность настройки коэффициента трансформации



Удобная установка на панель, прочное и надежное крепление



Значение каждой измеряемой величины может передаваться по сети к ведущему устройству посредством интерфейса RS485, протокол связи MODBUS-RTU, диапазон сигнала 1200 - 19200 бит\с

Изображение	Наименование	Класс точности	Тип дисплея	Способ подключения	Размер передней панели, мм	Артикул
	Многофункциональный измерительный прибор SM-B-96 на панель 96x96 (квадратный вырез) EKF PROxima	0,5S	LCD	Трансформаторное	96 x 96	sm-963b
	Многофункциональный измерительный прибор SM-B-72 на панель 72x72 (квадратный вырез) EKF PROxima		LCD		72 x 72	sm-723b

ТЕХНИЧЕСКИЕ ХАРАКТЕРИСТИКИ

Наименование характеристики		Значение
Погрешность измерения		
Сила тока/напряжение		±0,5%
Активная / реактивная / полная мощность		±0,5%
Частота		±0,1 Гц
Коэффициент мощности		±0,1
Активная энергия		Класс точности 1
Реактивная энергия		Класс точности 2
Источник питания		
Диапазон		85-264 В переменного/постоянного тока
Потребляемая мощность		≤5 ВА
Входные параметры		
Сеть		Трехфазная трехпроводная, трехфазная четырехпроводная
Напряжение	Диапазон	Переменный ток 57,7В, 100В, 230В, 400В
	Потребляемая мощность каждой цепью тока	≤ 1 ВА/фаза
	Импеданс	> 1 мОм/фаза
Сила тока	Диапазон	1 А/5 А (установившийся, в 1,2 раза)
	Импеданс	≤ 20 мОм/фаза
	Частота	45-65 Гц

Наименование характеристики		Значение
Канал связи		
Физический интерфейс		RS-485
Коммуникационный протокол		Modbus-RTU
Скорость передачи данных бит/с		1200, 2400, 4800, 9600, 19200
Безопасность		
Перенапряжение	На входе	≥2кВ 50 Гц в течение 1 мин.
	На выходе	≥2кВ 50 Гц в течение 1 мин.
Сопротивление изоляции		> 20 МОм
Термостойкость и огнестойкость		Клеммы: 960 °С, корпус: 650 °С, время: 30 секунд
Электромагнитная совместимость		
Устойчивость к электростатическим разрядам		±8кВ
Устойчивость к скачкам напряжения (моментальным)		±1кВ
Устойчивость к высокочастотному электромагнитному полю		80МГц-1000МГц, 10В/м
Рабочие условия окружающей среды		
Рабочая температура		-10 °С - 55 °С
Температура хранения		-25 °С - 70 °С
Относительная влажность		≤85 %, без конденсата
Рабочая высота над уровнем моря		≤2500 м
Степень защиты от осаджений		Без коррозионных газов
Степень защиты IP		Передняя оболочка IP54, задняя оболочка IP20

Функция	Символ	Точность	Диапазон при прямом включении	Диапазон при трансформаторном включении
Напряжение	U	0,5	10-380 В	0-999,9 кВ
Ток	I	0,5	0-5 А	0-99,99 кА
Активная мощность	P	0,5	0-5,7 кВт	0-9999 МВт
Реактивная мощность	Q	0,5	0-5,7 кВАр	0-9999 МВАр
Полная мощность	S	0,5	0-5,7 кВА	0-9999 МВА
Коэффициент мощности	PF	0,5	0-1,00	0-1,000
Частота	F	±0,01 Гц	45-65 Гц	45,00-65,00 Гц
Активная энергия	EP	1	-	0-99999999 МВт·ч
Реактивная энергия	EQ	2	-	0-99999999 МВАр·ч

Комбинированные приборы EKF PROxima



Цифровые измерительные приборы комбинированные DMC и DMCr EKF PROxima – новое поколение цифровых программируемых устройств для низковольтных распределительных систем. Предназначены для измерения параметров трехфазных трех- или четырехпроводных сетей с симметричной и несимметричной нагрузкой с одновременным отображением измеряемых величин и цифровой передачей данных. Приборы дают возможность контроля, анализа и оптимизации работы энергетического оборудования, систем и промышленных сетей.



Компактный размер корпуса, экономичный и практичный



Возможность отображения сразу нескольких электрических параметров одновременно по выбору пользователя



Удобная установка на панель, прочное и надежное крепление



Значение каждой измеряемой величины может передаваться по сети к ведущему устройству посредством интерфейса RS485, протокол связи MODBUS-RTU (для модели DMCr).

Изображение	Наименование	Класс точности	Способ подключения	Интерфейс RS-485	Размер передней панели, мм	Артикул
	Цифровой измерительный прибор комбинированный DMC	Активная энергия: 1,0	Трансформаторное	Нет	96 x 96	DMC-963
	Цифровой измерительный прибор комбинированный DMCr	Реактивная энергия: 2,0		Есть		DMC-963r

ТЕХНИЧЕСКИЕ ХАРАКТЕРИСТИКИ

Наименование характеристики		Значение
Погрешность измерения		
Сила тока/напряжение		±0,5%
Активная / реактивная / полная мощность		±0,5%
Частота		±0,1 Гц
Коэффициент мощности		±0,1
Активная энергия		Класс точности 1
Реактивная энергия		Класс точности 2
Источник питания		
		230 В переменного тока 90-270 В переменного/постоянного тока
Потребляемая мощность		≤5 ВА
Входные параметры		
Сеть		Трехфазная трехпроводная, трехфазная четырехпроводная
Напряжение	Диапазон	Переменный ток 57,7В, 100В, 230В, 380В
	Потребляемая мощность каждой цепью тока	≤ 0,3 ВА/фаза
	Импеданс	> 20 МОм/фаза
Сила тока	Диапазон	5 А/1 А (установившийся, в 1,2 раза)
	Импеданс	≤ 20 МОм/фаза
Частота		45-65 Гц
Канал связи		
Физический интерфейс		RS-485 (только для DMCr)
Коммуникационный протокол		Modbus-RTU
Скорость передачи данных бит/с		1200, 2400, 4800, 9600, 19200
Безопасность		
Перенапряжение	На входе	≥2кВ 50 Гц в течение 1 мин.
	На выходе	≥1кВ 50 Гц в течение 1 мин.
Сопротивление изоляции		> 20 МОм
Термостойкость и огнестойкость		Клеммы: 960 °С, корпус: 650 °С, время: 30 секунд
Электромагнитная совместимость		
Устойчивость к электростатическим разрядам		±8кВ
Устойчивость к скачкам напряжения (моментальным)		±1кВ
Устойчивость к высокочастотному электромагнитному полю		80МГц - 1000МГц, 10В/м
Рабочие условия окружающей среды		
Рабочая температура		-10 - +55 °С
Температура хранения		-25 - +70 °С
Относительная влажность		≤85 %, без конденсата
Рабочая высота над уровнем моря		≤2500 м
Степень защиты от осаджений		Без коррозионных газов
Степень защиты IP		Передняя оболочка IP54, задняя оболочка IP20

Функция	Символ	Точность	Диапазон при прямом включении	Диапазон при трансформаторном включении
Напряжение	U	0,5	10-380 В	0-999,9 кВ
Ток	I	0,5	0-5 А	0-99,99 кА
Активная мощность	P	0,5	0-5,7 кВт	0-9999 МВт
Реактивная мощность	Q	0,5	0-5,7 кВАр	0-9999 МВАр
Полная мощность	S	0,5	0-5,7 кВА	0-9999 МВА
Коэффициент мощности	PF	0,5	0-1,00	0-1,000
Частота	F	±0,01 Гц	45-65 Гц	45,00 Гц-65,00 Гц
Активная энергия	EP	1	-	0-99999999 МВт·ч
Реактивная энергия	EQ	2	-	0-99999999 МВАр·ч

Серия «Валенсия» EKF PROxima

Al
Cu

IP20

10A

16A

EAC

Современная коллекция, которая воплотила в себе функциональность и эстетику. «Валенсия» – очевидный выбор в экономсегменте за счет отличного сочетания низкой цены и высокого качества изделий. Помимо надежности и удобства монтажа, «Валенсия» предлагает все необходимые механизмы в сочетании со строгим и универсальным дизайном. Серия «Валенсия» доступна в шести цветовых решениях – классические белый и кремовый, а также жемчуг, графит, кашемир и сталь для реализации самых смелых дизайнерских идей.

Основание из пластика, не поддерживающего горение

Корпус устойчив к ультрафиолетовому излучению

Адаптация к алюминиевому сплаву 8xxx серии

Низкая высота изделий

Универсальные симметричные рамки

Изображение	Наименование	Габаритные размеры	Напряжение, В	Ном. ток, А	Масса нетто, кг	Схематическое изображение	Схема подключения	Артикул
	Валенсия Выключатель 1-кл. 10А белый EKF PROxima	Рис. 1	230	10	0,0816			EWV10-021-10
	Валенсия Выключатель 1-кл. 10А кремовый EKF PROxima							EWV10-021-20
	Валенсия Выключатель 1-кл. с индикатором 10А белый EKF PROxima							EWV10-121-10
	Валенсия Выключатель 1-кл. с индикатором 10А кремовый EKF PROxima							EWV10-121-20
	Валенсия Выключатель 2-кл. 10А белый EKF PROxima							EWV10-023-10
	Валенсия Выключатель 2-кл. 10А кремовый EKF PROxima							EWV10-023-20
	Валенсия Выключатель 2-кл. с индикатором 10А белый EKF PROxima							EWV10-123-10
	Валенсия Выключатель 2-кл. с индикатором 10А кремовый EKF PROxima							EWV10-123-20
	Валенсия Выключатель 3-кл. 10А белый EKF PROxima							EWV10-024-10
	Валенсия Выключатель 3-кл. 10А кремовый EKF PROxima							EWV10-024-20
	Валенсия Выключатель 1-кл. 10А белый проходной EKF PROxima							EWV10-025-10
	Валенсия Выключатель 1-кл. 10А кремовый проходной EKF PROxima							EWV10-025-20
	Валенсия Выключатель 2-кл. 10А белый проходной EKF PROxima							EWV10-027-10
	Валенсия Выключатель 2-кл. 10А кремовый проходной EKF PROxima							EWV10-027-20

Изображение	Наименование	Габаритные размеры	Напряжение, В	Ном. ток, А	Масса нетто, кг	Схематическое изображение	Схема подключения	Артикул	
	Валенсия Розетка 1-местная с/з 16А белая EKF PROxima	Рис. 2	230	16	0,0816			EWR16-028-10	
	Валенсия Розетка 1-местная с/з 16А кремовая с защ. штор. EKF PROxima							EWR16-028-20	
	Валенсия Розетка 1-местная б/з 10 А белая с защ. штор. EKF PROxima					10			EWR10-022-10
	Валенсия Розетка 1-местная б/з 10 А кремовая с защ. штор. EKF PROxima								EWR10-022-20
	Валенсия розетка 1-местная с/з 16А белая с крышкой и защ. штор. IP44 EKF				0,085			EWV10-124-10	
	Валенсия Розетка 2-местная с/з 16А белая с защ. штор. EKF PROxima	Рис. 5	230	16	0,103			EWR16-128-10	
	Валенсия Розетка 2-местная с/з 16А кремовая с защ. штор. EKF PROxima							EWR16-128-20	
	Валенсия Розетка 2-местная б/з 10А белая с защ. штор. EKF PROxima					10			EWR10-102-10
	Валенсия Розетка 2-местная б/з 10А кремовая с защ. штор. EKF PROxima								EWR10-102-20
	Валенсия Розетка RJ-45 1-местная белая EKF PROxima	Рис. 3	-	3	0,0816			EWK01-035-10	
	Валенсия Розетка RJ-45 1-местная кремовая EKF PROxima							EWK01-035-20	
	Валенсия Розетка RJ-45 2-местная белая EKF PROxima							EWK02-035-10	
	Валенсия Розетка RJ-45 2-местная кремовая EKF PROxima							EWK02-035-20	
	Валенсия Розетка Phone 1-местная белая EKF PROxima			EWT01-034-10					
	Валенсия Розетка Phone 1-местная кремовая EKF PROxima			EWT01-034-20					
	Валенсия Розетка TV 1-местная 750м 5-862МГц белая EKF PROxima	Рис. 4	230	3	0,0816			EWA00-027-10	
	Валенсия Розетка TV 1-местная 750м 5-862МГц кремовая EKF PROxima							EWA00-027-20	
	Валенсия Кнопка звонка 10А белая EKF PROxima	Рис. 1	230	10	0,088			EWV10-026-10	
	Валенсия Кнопка звонка 10А кремовая EKF PROxima							EWV10-026-20	
	Валенсия Светорегулятор 600W 220В белый EKF PROxima	Рис. 6	230	3	0,088			EWD06-101-10	
	Валенсия Светорегулятор 600W 220В кремовый EKF PROxima							EWD06-101-20	
	Валенсия Розетка 1-местная с/з 16А белая, с защ. штор. с 2 USB 2,1А EKF PROxima	Рис. 7	230	2,1	0,088			EWR16-028-10-2USB	
	Валенсия Розетка 1-местная с/з 16А кремовая, с защ. штор. с 2 USB 2,1А EKF PROxima							EWR16-028-20-2USB	

Изображение	Наименование	Габариты (В × Ш), мм	Масса нетто, кг	Артикул			
				Графит	Жемчуг	Кашемир	Сталь
	Валенсия Лицевая панель выключателя 1-кл. 10А EKF PROxima	58 × 49	0,0075	ESV10-L-021-60	ESV10-L-021-50	ESV10-L-021-40	ESV10-L-021-30
				ESV10-L-121-60	ESV10-L-121-50	ESV10-L-121-40	ESV10-L-121-30
	Валенсия Лицевая панель выключателя 2-кл. 10А EKF PROxima	58 × 49	0,008	ESV10-L-023-60	ESV10-L-023-50	ESV10-L-023-40	ESV10-L-023-30
				ESV10-L-027-60	ESV10-L-027-50	ESV10-L-027-40	ESV10-L-027-30
	Валенсия Лицевая панель выключателя 2-кл. с индикатором 10А EKF PROxima	58 × 49	0,0075	ESV10-L-123-60	ESV10-L-123-50	ESV10-L-123-40	ESV10-L-123-30
				ESV10-L-025-60	ESV10-L-025-50	ESV10-L-025-40	ESV10-L-025-30
	Валенсия Лицевая панель выключателя кнопки звонка 10А EKF PROxima	58 × 49	0,0075	ESV10-L-026-60	ESV10-L-026-50	ESV10-L-026-40	ESV10-L-026-30
				ESR10-L-022-60	ESR10-L-022-50	ESR10-L-022-40	ESR10-L-022-30
	Валенсия Лицевая панель розетки 1-местной 6/3 10 А с защ. штор. EKF PROxima	58 × 49	0,0075	ESR16-L-028-60	ESR16-L-028-50	ESR16-L-028-40	ESR16-L-028-30
				ESR16-L-028-60-2USB	ESR16-L-028-50-2USB	ESR16-L-028-40-2USB	ESR16-L-028-30-2USB
	Валенсия Лицевая панель розетки 1-местной с/з 16А с защ. штор. с 2 USB 2,1А EKF PROxima	58 × 49	0,0075	ESR16-L-028-60-2USB	ESR16-L-028-50-2USB	ESR16-L-028-40-2USB	ESR16-L-028-30-2USB
				ESR10-L-102-60	ESR10-L-102-50	ESR10-L-102-40	ESR10-L-102-30
	Валенсия Лицевая панель розетки 2-местной 6/3 10А с защ. штор. EKF PROxima	123 × 82	0,052	ESR16-L-128-60	ESR16-L-128-50	ESR16-L-128-40	ESR16-L-128-30
				EST01-L-034-60	EST01-L-034-50	EST01-L-034-40	EST01-L-034-30
	Валенсия Лицевая панель розетки Phone 1-местная EKF PROxima	58 × 49	0,0075	ESK01-L-035-60	ESK01-L-035-50	ESK01-L-035-40	ESK01-L-035-30
				ESK02-L-035-60	ESK02-L-035-50	ESK02-L-035-40	ESK02-L-035-30
	Валенсия Лицевая панель розетки RJ-45 1-местная EKF PROxima	58 × 49	0,0075	ESA00-L-027-60	ESA00-L-027-50	ESA00-L-027-40	ESA00-L-027-30
				ESD06-L-101-60	ESD06-L-101-50	ESD06-L-101-40	ESD06-L-101-30
	Валенсия Лицевая панель розетки TV 1-местная 750м 5-862МГц EKF PROxima	58 × 49	0,0075	ESD06-L-101-60	ESD06-L-101-50	ESD06-L-101-40	ESD06-L-101-30
				ESD06-L-101-60	ESD06-L-101-50	ESD06-L-101-40	ESD06-L-101-30
	Валенсия Лицевая панель светорегулятора 600W 220В EKF PROxima	58 × 49	0,0075	ESD06-L-101-60	ESD06-L-101-50	ESD06-L-101-40	ESD06-L-101-30
				ESD06-L-101-60	ESD06-L-101-50	ESD06-L-101-40	ESD06-L-101-30
	Валенсия Рамка 1-местная EKF PROxima	85 × 85	0,015	EWM-G-301-60	EWM-G-301-50	EWM-G-301-40	EWM-G-301-30
	Валенсия Рамка 2-местная EKF PROxima	85 × 150	0,0245	EWM-G-302-60	EWM-G-302-50	EWM-G-302-40	EWM-G-302-30
	Валенсия Рамка 3-местная EKF PROxima	85 × 230	0,035	EWM-G-303-60	EWM-G-303-50	EWM-G-303-40	EWM-G-303-30
	Валенсия Рамка 4-местная EKF PROxima	85 × 300	0,045	EWM-G-304-60	EWM-G-304-50	EWM-G-304-40	EWM-G-304-30

Изображение	Наименование	Масса нетто, кг	Артикул
	Валенсия Рамка 2-местная белая EKF PROxima	0,0245	EWM-G-302-10
	Валенсия Рамка 2-местная кремовая EKF PROxima		EWM-G-302-20
	Валенсия Рамка 3-местная белая EKF PROxima	0,035	EWM-G-303-10
	Валенсия Рамка 3-местная кремовая EKF PROxima		EWM-G-303-20
	Валенсия Рамка 4-местная белая EKF PROxima	0,045	EWM-G-304-10
	Валенсия Рамка 4-местная кремовая EKF PROxima		EWM-G-304-20
	Валенсия Рамка 5-местная белая EKF PROxima	0,055	EWM-G-305-10
	Валенсия Рамка 5-местная кремовая EKF PROxima		EWM-G-305-20

*Рамки совместимы только с механизмами данной серии.

ТЕХНИЧЕСКИЕ ХАРАКТЕРИСТИКИ

Параметры	Значения	
	выключатели	розетки
Способ монтажа	Скрытая установка	
Цвет	Белый, кремовый, графит, жемчуг, кашемир, сталь	
Материал корпуса	Поликарбонат	
Материал основания	Негорючий пластик	
Степень защиты	IP 20	
Номинальный ток, А	10	10, 16
Номинальное напряжение, В	230	

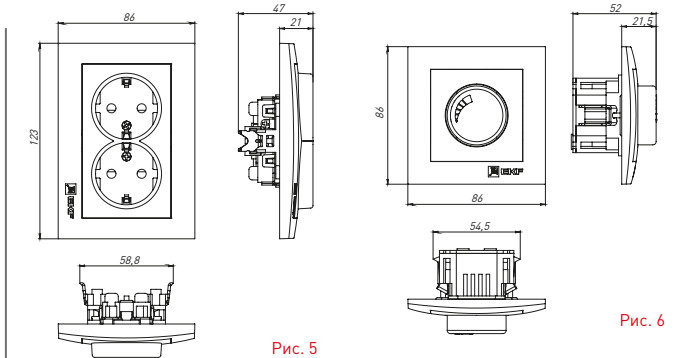


Рис. 5

Рис. 6

Габаритные и установочные размеры

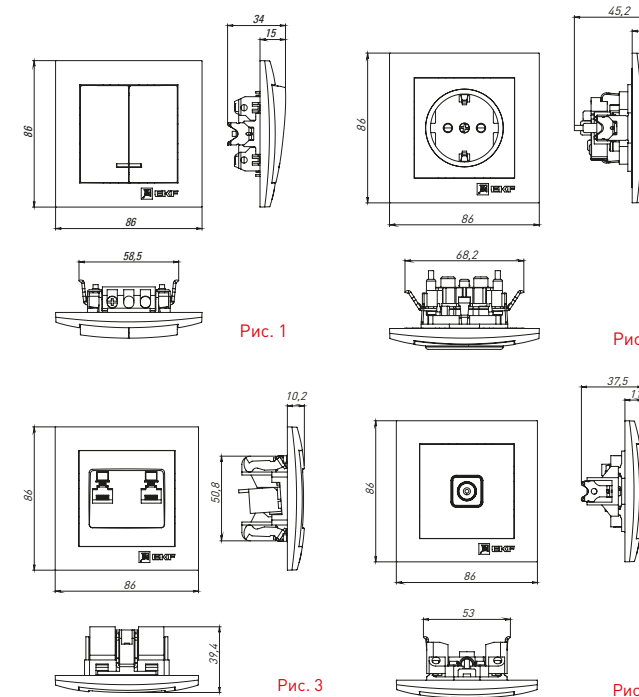


Рис. 1

Рис. 2

Рис. 3

Рис. 4

Рис. 7

Серия «Стокгольм» EKF PROxima



Серия «Стокгольм» – это новое слово в дизайне электроустановочных изделий. Вы по достоинству оцените уровень комфорта и тактильные ощущения при управлении светом и при подключении электроприборов у вас дома. Скандинавский дизайн надежно стал ассоциироваться с лаконичностью, но при этом с максимальной функциональностью и удобством пользования. Эти же принципы мы учитывали при разработке серии «Стокгольм». Никаких броских цветных пятен, лишь тонкие линии в цвет вашего интерьера на белом матовом фоне. Для самых изысканных интерьеров мы предлагаем серию «Стокгольм» в черном цвете с использованием рамок из натурального металла. Механизмы серии «Стокгольм» используют автоматические клеммы для удобства подключения проводников. Устанавливать механизмы в ряд стало еще проще благодаря технологии мозаичной стыковки суппортов, а универсальные рамки позволяют размещать механизмы и вертикально, и горизонтально.



Основание из пластика, не поддерживающего горение
 Уникальная запатентованная мозаичная система стыковки суппортов
 Универсальные симметричные рамки
 Автоматические самозажимные клеммы

Изображение	Наименование	Габаритные размеры	Напряжение, В	Ном. ток, А	Масса нетто, кг	Схематическое изображение	Схема подключения	Артикул
	Выключатель 1-кл. 10А белый EKF	Рис. 1	10	10	0,0465			EXV10-021-10
	Выключатель 2-кл. 10А белый EKF	Рис. 2						EXV10-023-10
	Розетка 1-местная с/з 16А белая с защ. штор. EKF	Рис. 3	16	16	0,0451			EXR16-028-10
	Механизм выключателя 1-кл. 10А белый EKF	Рис. 4	230	10	0,0451			EYV10-121-10
	Механизм выключателя 1-кл. 10А в/к белый EKF							EYV10-121-20
	Механизм выключателя 1-кл. 10А черный EKF							EZV10-021-10
	Механизм выключателя 1-кл. 10А в/к черный EKF							EZV10-021-20
	Механизм выключателя 1-кл. проходного 10А белый EKF							EYV10-025-10
	Механизм выключателя 1-кл. проходного 10А в/к белый EKF							EYV10-025-20
	Механизм выключателя 1-кл. проходного 10А черный EKF							EZV10-025-10
	Механизм выключателя 1-кл. проходного 10А в/к черный EKF							EZV10-025-20
	Механизм выключателя 2-кл. 10А белый EKF							EYV10-123-10
	Механизм выключателя 2-кл. 10А в/к белый EKF							EYV10-123-20
	Механизм выключателя 2-кл. 10А черный EKF							EZV10-023-10
	Механизм выключателя 2-кл. 10А в/к черный EKF							EZV10-023-20
	Механизм выключателя 2-кл. проходного 10А белый EKF	EYV10-027-10						
	Механизм выключателя 2-кл. проходного 10А в/к белый EKF	EYV10-027-20						
	Механизм выключателя 2-кл. проходного 10А черный EKF	EZV10-027-10						
	Механизм выключателя 2-кл. проходного 10А в/к черный EKF	EZV10-027-20						

Изображение	Наименование	Габаритные размеры	Напряжение, В	Ном. ток, А	Масса нетто, кг	Схематическое изображение	Схема подключения	Артикул	
								Белый	Черная
	Механизм выключателя 3-кл. 10А белый EKF	Рис. 4	10	10	0,0451			EYV10-024-10	EZV10-024-10
	Механизм выключателя 3-кл. 10А черный EKF								
	Механизм розетки 1-местной б/з 10 А белый с защ. штор. EKF	Рис. 5	16	16	0,0451			EYR10-022-10	EZR10-022-10
	Механизм розетки 1-местной б/з 10 А черный с защ. штор. EKF								
	Механизм розетки 1-местной с/з 16А белый с защ. штор. EKF								
	Механизм розетки 1-местной с/з 16А в/к белый с защ. штор. EKF								
	Механизм розетки 1-местной с/з 16А черный с защ. штор. EKF								
	Механизм Розетки 1-местной с/з 16А в/к черный с защ. штор. EKF								
	Механизм розетки Phone 1-местной белый EKF	Рис. 8	230	2,1	0,0451			EYT01-034-10	EZT01-034-10
	Механизм розетки Phone 1-местной черный EKF								
	Механизм розетки RJ-45 1-местной белый EKF	Рис. 9	3	3	0,0451			EYK01-035-10	EZK01-035-10
	Механизм розетки RJ-45 1-местной черный EKF								
	Механизм розетки TV 1-местной 750м 5-862МГц белый EKF	Рис. 6	230	2,1	0,0451			EYA00-027-10	EZA00-027-10
	Механизм розетки TV 1-местной 750м 5-862МГц черный EKF								
	Механизм розетки USB 2-местной 2,1А белый EKF	Рис. 7	230	2,1	0,0451			EYR16-028-10-2USB	EZR16-028-10-2USB
	Механизм розетки USB 2-местной 2,1А черный EKF								
	Механизм розетки с 2USB type-A + type-C белый EKF								
	Механизм розетки с 2USB type-A + type-C черный EKF								
	Механизм светорегулятора 600W 220В белый EKF	Рис. 10	230	2,1	0,0451			EYD06-101-10	EZD06-101-10
	Механизм светорегулятора 600W 220В черный EKF								
	Механизм кабельного вывода белый EKF	Рис. 4	230	2,1	0,0451			EYV-CE-10	EZV-CE-10
	Механизм кабельного вывода черный EKF								
	Механизм розетки 1-местной с/з 16А белый с крышкой и защ. штор. IP44 EKF	Рис. 5	16	16	0,0451			EYR16-028-10-44	EZR16-028-10-44
	Механизм розетки 1-местной с/з 16А черный с крышкой и защ. штор. IP44 EKF								
	Механизм розетки 2-местной б/з 10А белый с защ. штор. EKF	Рис. 12	16	16	0,073			EYR10-102-10	EZR10-102-10
	Механизм розетки 2-местной с/з 16А белый с защ. штор. EKF								
	Розетка 2-местная б/з 10А белая с защ. штор. EKF	Рис. 11	16	16	0,0745			EXR10-102-10	EXR16-128-10
	Розетка 2-местная с/з 16А белая с защ. штор. EKF								

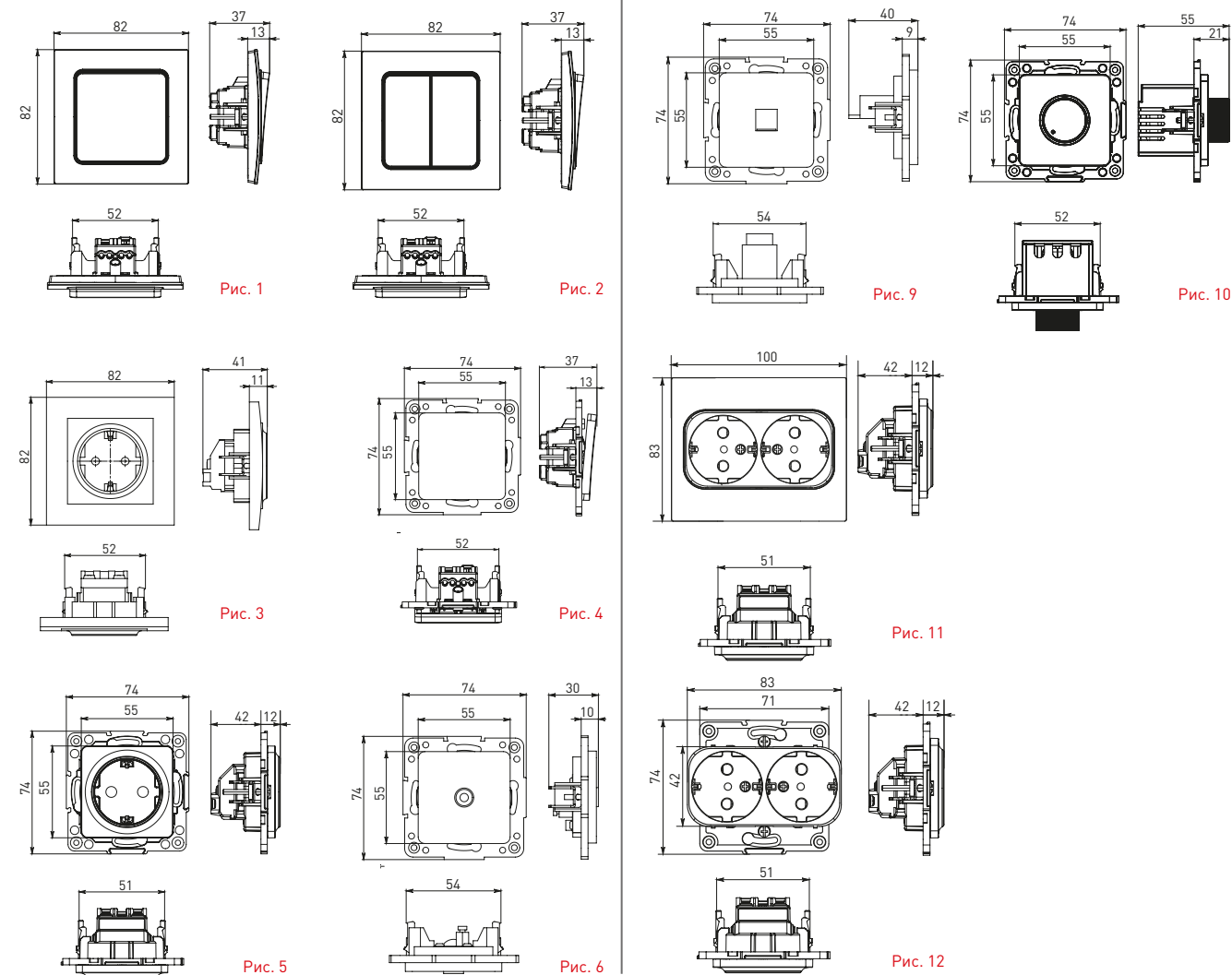
Изображение	Наименование	Габариты (В x Ш), мм	Масса нетто, кг	Артикул							Металлическая черная	Черная
				Цвет линии рамки								
				Белый	Зеленый	Красный	Черный	Шампань	Синий			
	Рамка 3-местная	22,4 x 8,1 x 0,6	0,034	EZM-G-302-20	EAM-G-302-10	EAM-G-304-10	EZM-G-304-20	EAM-G-302-20	EAM-G-304-30	EZM-G-304-10	EAM-G-302-30	
	Рамка 4-местная	29 x 8,1 x 0,6	0,045	EZM-G-303-20	EAM-G-303-10	EAM-G-305-10	EZM-G-305-20	EAM-G-303-20	EAM-G-305-30	EZM-G-305-10	EAM-G-303-30	
	Рамка для розетки 2-местная	82 x 100 x 8	0,025	EYM-G-304-10	EYM-G-302-20	EYM-G-304-20	EYM-G-303-20	EYM-G-305-20	EYM-G-302-30	-	EYM-G-303-30	

*Рамки совместимы только с механизмами данной серии.

ТЕХНИЧЕСКИЕ ХАРАКТЕРИСТИКИ

Параметры	Значения	
	выключатели	розетки
Способ монтажа	Скрытая установка	
Цвет	Белый, черный	
Материал корпуса	Поликарбонат	
Материал основания	Негорючий пластик	
Степень защиты	IP 20	
Номинальный ток, А	10	10, 16
Степень защиты	IP20	
Номинальное напряжение, В	230	

Габаритные и установочные размеры



Серия «Владивосток» EKF PROxima



Серия электроустановочных изделий «Владивосток» EKF PROxima – это решение для открытой проводки, которое позволяет организовать электроснабжение в условиях высокой влажности. Изделия изготовлены из материалов повышенной прочности, могут успешно эксплуатироваться при низких температурах или во время летнего зноя. Прямое попадание солнечных лучей на корпус изделия также не снижает его эксплуатационного ресурса.

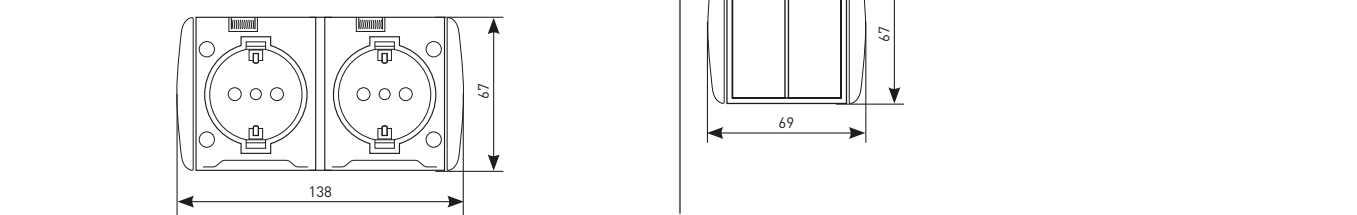


Изображение	Наименование	Ном. ток, А	Масса нетто, кг	Схематическое изображение	Схема подключения	Артикул
	Владивосток Розетка 1-местная 16А с заземлением, с крышкой, IP54 EKF	16	0,12			EQR16-029-30-54-T
	Владивосток Розетка 2-местная 16А с заземлением, с крышкой, IP54 EKF		0,21			EQR16-129-30-54-T
	Владивосток Выключатель 1 -кл. 10А IP54 сер. EKF	10	0,12			EQR16-021-30-54
	Владивосток Выключатель 2-кл. 10А IP54 сер. EKF					EQR16-023-30-54
	Владивосток Выключатель кнопочный 10А IP54 сер. EKF					EQR16-026-30-54

ТЕХНИЧЕСКИЕ ХАРАКТЕРИСТИКИ

Параметры	Значения
Способ монтажа	Открытая установка
Цвет	Белый
Степень защиты	IP 54
Напряжение, В	230
Номинальный ток, А	16

Габаритные и установочные размеры



Серия «Прага» EKF PROxima

IP44 10A 16A

ГОСТ IEC 60884-1-2013
ГОСТ Р 51324.1-2012

Серия электроустановочных изделий с повышенной герметичностью (степень защиты IP 44) для открытой установки. Подходит для использования в помещениях с повышенной влажностью и загрязненностью (подвалы, гаражи, мастерские). Техническое совершенство изделий этой серии делает процесс управления электричеством максимально простым, удобным и безопасным.



Герметичные вводы с двух сторон изделия

Увеличенное внутреннее пространство для удобства монтажа

Латунная контактная группа

Простой и удобный монтаж на любую поверхность

Ударопрочный пластик корпуса

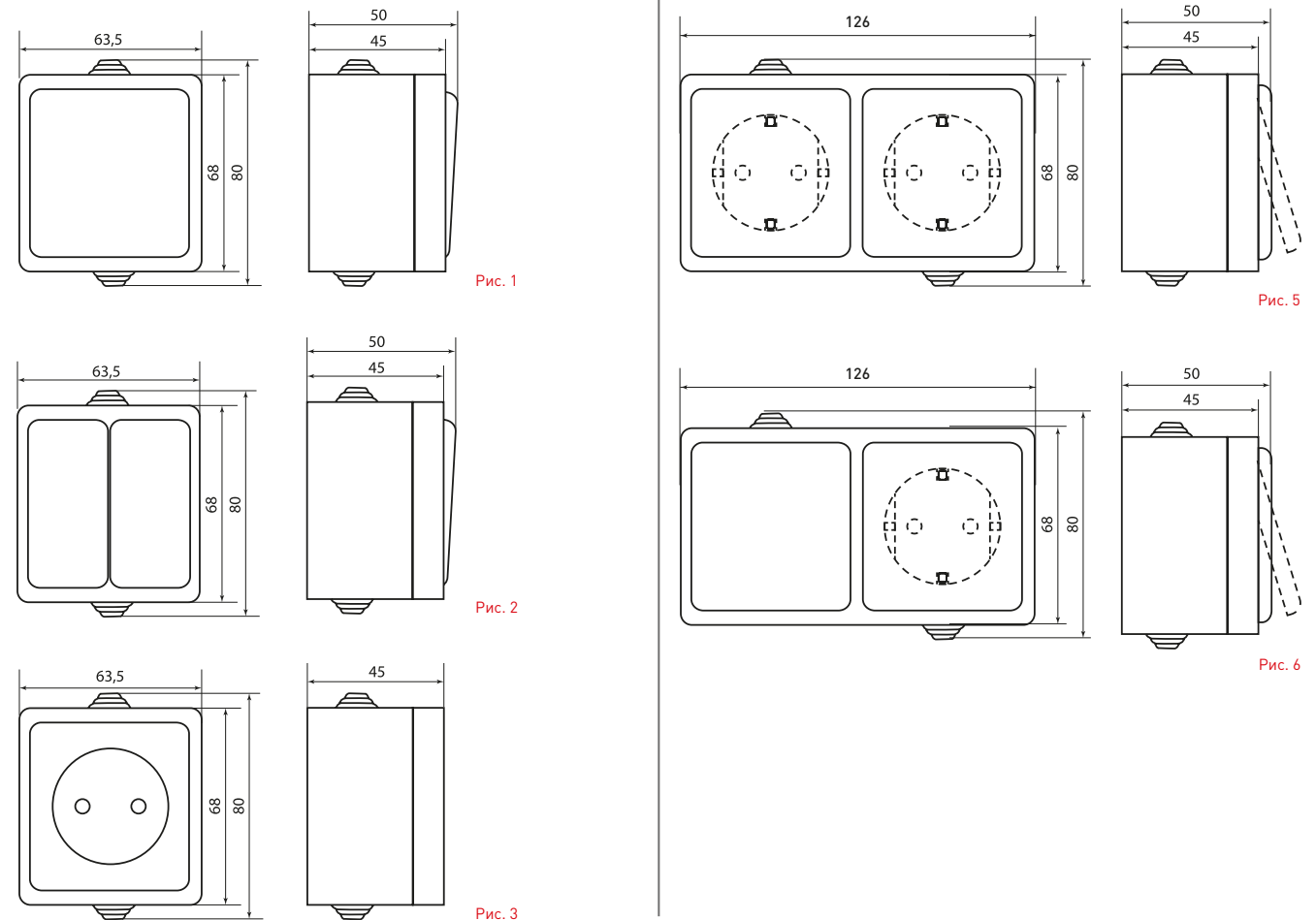
Изображение	Наименование	Габаритные размеры	Напряжение, В	Ном. ток, А	Масса нетто, кг	Схематическое изображение	Схема подключения	Артикул
	Выключатель 1-клавишный «Прага» 10 А, IP 44, белый EKF PROxima	Рис. 1	230	10	0,140			EKV10-021-10-44
	Выключатель 2-клавишный «Прага», 10 А, IP 44, белый EKF PROxima	Рис. 2						EKV10-023-10-44
	Кнопка звонка 1-клавишная «Прага», 10 А, IP 44, белая EKF PROxima	Рис. 1						EKZ10-026-10-44
	Розетка 1-местная без заземления «Прага», 10 А, белая EKF PROxima	Рис. 3	230	16	0,135			EKR10-022-10-44
	Розетка 1-местная с заземлением «Прага», 16 А, IP 44, белая EKF PROxima	Рис. 4						EKR16-028-10-44
	Розетка 1-местная с заземлением «Прага», 16 А, IP 44, белая с защ. штор. EKF PROxima							EKR16-028-10-440
	Розетка 1-местная с заземлением и крышкой «Прага», 16 А, белая EKF PROxima							EKR16-029-10-44
	Розетка 1-местная с заземлением и крышкой «Прага», 16 А, IP 44, белая с защ. штор. EKF PROxima							EKR16-029-10-440

Изображение	Наименование	Габаритные размеры	Напряжение, В	Ном. ток, А	Масса нетто, кг	Схематическое изображение	Схема подключения	Артикул
	Розетка 2-местная «Прага», 16 А, с заземлением, с крышкой, IP 44, белая, с защ. штор. EKF PROxima	Рис. 5	230	16	0,182			EKRR16-050-10-440
	Блок «розетка-выключатель» 1-клавишный «Прага», 16 А, с заземлением, с крышкой, IP44, серый, с защ. штор. EKF PROxima	Рис. 6						EKRV16-050-10-440

ТЕХНИЧЕСКИЕ ХАРАКТЕРИСТИКИ

Параметры	Значения	
	выключатели	розетки
Способ монтажа	Открытая установка	
Цвет	Белый	
Степень защиты	IP 44	
Номинальный ток, А	10	10, 16

Габаритные и установочные размеры



Серия «Рим» EKF PROxima



Серия электроустановочных изделий для открытой установки. Создана так, что все изделия серии легко монтируются практически на любую поверхность. Специальные технические решения и разработки делают процесс монтажа максимально простым.



Розетки с пластиковым или керамическим основанием
 Выштамповки с четырех сторон для подвода кабеля
 Пластинчатые пружины в контактной группе
 Корпус из негорючего ABS-пластика
 Удобное подключение проводников

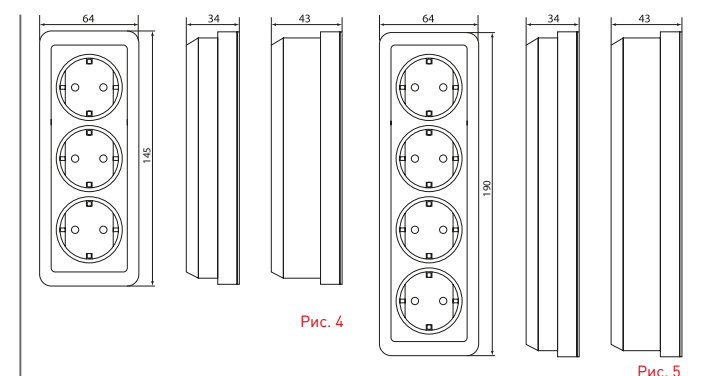
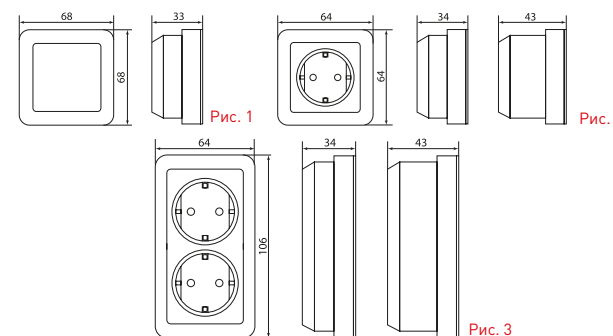
Изображение	Наименование	Габаритные размеры	Напряжение, В	Ном. ток, А	Масса нетто, кг	Схематическое изображение	Схема подключения	Артикул
	Выключатель 1-клавишный «Рим», 10 А, белый EKF PROxima	Рис. 1	230	10	0,065			ENV10-021-10
	Выключатель 1-клавишный с индикатором «Рим», 10 А, белый EKF PROxima							ENV10-121-10
	Выключатель 2-клавишный «Рим», 10 А, белый EKF PROxima							ENV10-023-10
	Выключатель 2-клавишный с индикатором «Рим», 10 А, белый EKF PROxima							ENV10-123-10
	Выключатель проходной 1-клавишный «Рим», 10 А, белый EKF PROxima	Рис. 1	230	10	0,070			ENV10-025-10
	Выключатель проходной 1-клавишный с индикатором «Рим», 10 А, белый EKF PROxima							ENV10-125-10
	Розетка 1-местная без заземления «Рим», 10 А, белая EKF PROxima	Рис. 2	230	10	0,090			ENR10-022-10
	Розетка 1-местная без заземления «Рим», 10 А, керамика, белая EKF PROxima							ENR10-022-10C
	Розетка 1-местная без заземления «Рим», 10 А, белая с защ. штор. EKF PROxima							ENR10-022-100

Изображение	Наименование	Габаритные размеры	Напряжение, В	Ном. ток, А	Масса нетто, кг	Схематическое изображение	Схема подключения	Артикул
	Розетка 1-местная с заземлением «Рим», 16 А, белая EKF PROxima	Рис. 2	230	16	0,105			ENR16-028-10
	Розетка 1-местная с заземлением «Рим», 16 А, керамика, белая EKF PROxima							ENR16-028-10C
	Розетка 1-местная с заземлением «Рим», 16 А, белая с защ. штор. EKF PROxima				0,107			ENR16-028-100
	Розетка 2-местная без заземления «Рим», 10 А, белая EKF PROxima	Рис. 3	230	10	0,130			ENR10-102-10
	Розетка 2-местная без заземления «Рим», 10 А, керамика, белая EKF PROxima							ENR10-102-100C
	Розетка 2-местная без заземления «Рим», 10 А, белая с защ. штор. EKF PROxima				0,134		ENR10-102-100	
	Розетка 2-местная с заземлением «Рим», 16 А, белая EKF PROxima	Рис. 3	230	16	0,150			ENR16-128-10
	Розетка 2-местная с заземлением «Рим», 16 А, керамика, белая EKF PROxima							ENR16-128-10C
	Розетка 2-местная с заземлением «Рим», 16 А, белая с защ. штор. EKF PROxima				0,154		ENR16-128-100	
	«Рим» Розетка 3-местная 10А, без заземления белая EKF PROxima	Рис. 4	230	10	0,101			ENR10-202-10
	«Рим» Розетка 3-местная 16А с заземлением, белая EKF PROxima							16
	«Рим» Розетка 4-местная 10А, без заземления, белая EKF PROxima	Рис. 5	230	10	0,137			ENR10-302-10
	«Рим» Розетка 4-местная 16А, с заземлением, белая EKF PROxima							16
	Розетка Phone 1-местная «Рим», белая EKF PROxima	Рис. 1	-	-	0,070			ENT01-034-10
	Розетка TV 1-местная, «Рим» 75 Ом, 5-862 МГц, белая EKF PROxima	Рис. 1	-	-				ENA00-027-10

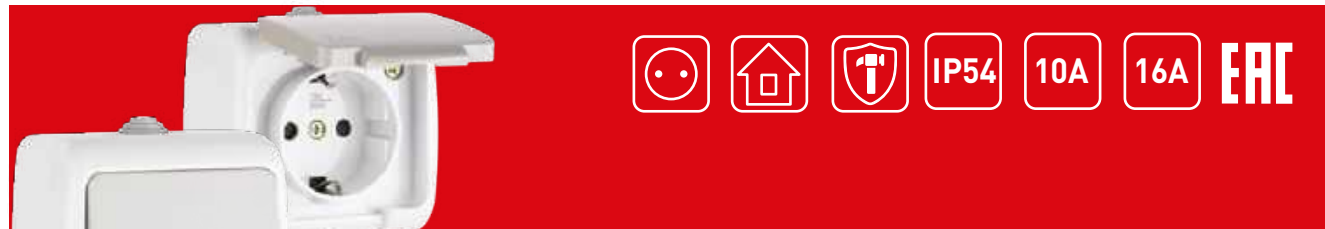
ТЕХНИЧЕСКИЕ ХАРАКТЕРИСТИКИ

Параметры	Значения	
	выключатели	розетки
Способ монтажа	Открытая установка	
Цвет	Белый	
Степень защиты	IP 20	
Номинальный ток, А	10	10, 16

Габаритные и установочные размеры



Серия «Мурманск» EKF PROxima



Серия электроустановочных изделий «Мурманск» EKF PROxima – это решение для открытой проводки, которое позволяет организовать электроснабжение в условиях высокой влажности, пыльных помещениях, подсобках, гаражах, на улице (при условии установки под навесом). «Мурманск» имеет ряд конструктивных решений для удобства и безопасности использования, быстрого монтажа. Корпус розеток и выключателей не потемнеет и не потеряет своей прочности при установке на улице.



Основание из пластика, не поддерживающего горение

Ступенчатые герметичные вводы с двух сторон изделия

Корпус из поликарбоната, устойчивого к ультрафиолетовому излучению

Компактный размер изделий

Универсальные винты с глубокой бороздкой

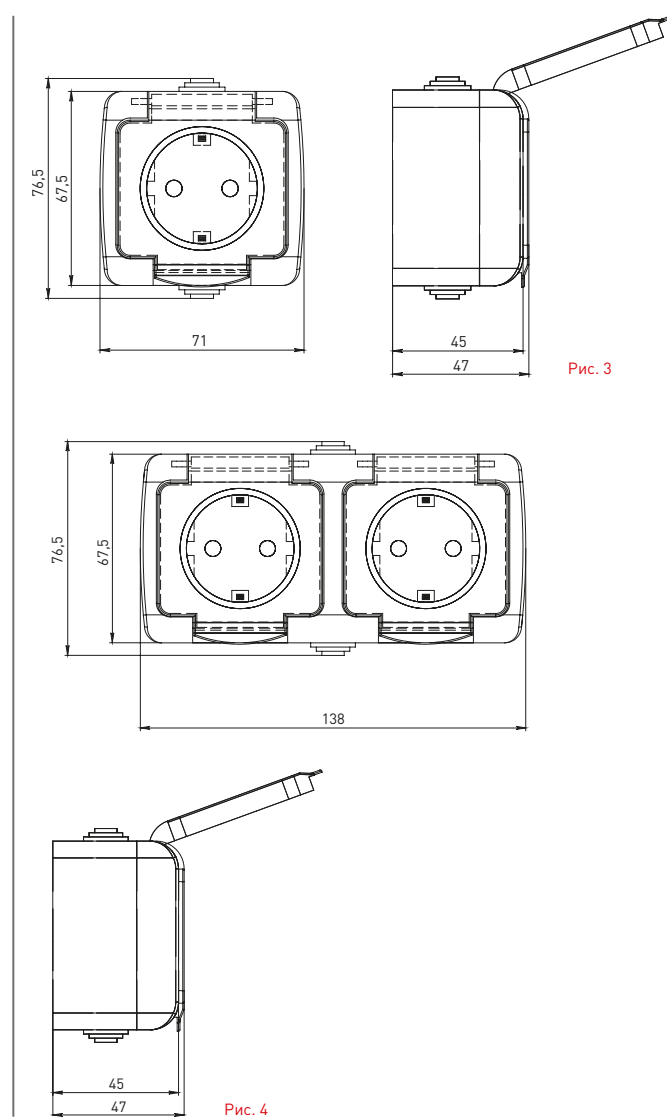
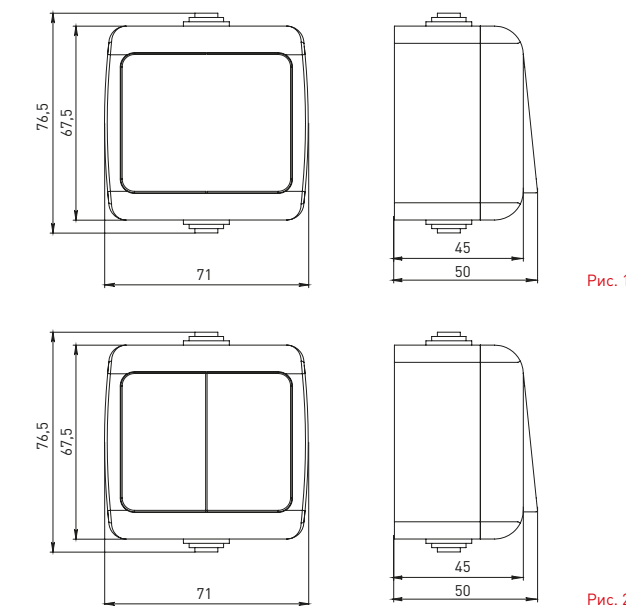
Изображение	Наименование	Габаритные размеры	Напряжение, В	Ном. ток, А	Масса нетто, кг	Схематическое изображение	Принципиальная схема	Артикул
	Выключатель 1-клавишный «Мурманск» 10А, IP54, серый EKF PROxima	Рис. 1	230	10	0,0905			EFV10-021-30-54
	Выключатель 1-клавишный с индикатором «Мурманск», 10А, IP54, серый EKF PROxima	Рис. 1			0,099			EFV10-121-30-54
	Выключатель 2-клавишный «Мурманск», 10А, IP54, серый EKF PROxima	Рис. 2			0,093			EFV10-023-30-54
	Выключатель проходной 1-клавишный «Мурманск», 10А, IP54, серый EKF PROxima	Рис. 1			0,0985			EFV10-025-30-54
	Кнопка звонка 1-клавишная «Мурманск», 10А, IP54, серый EKF PROxima	Рис. 1			0,093			EFZ10-026-30-54
	Розетка 1-местная с заземлением, с крышкой «Мурманск», 16А, IP54, с защитными шторками, серый EKF PROxima	Рис. 3	16	16	0,1025			EFR16-029-30-54
	Розетка 2-местная 16А, с заземлением, с крышкой «Мурманск», 16А, IP54, с защитными шторками, серый EKF PROxima	Рис. 4			0,18			EFR16-129-30-54

Изображение	Наименование	Габаритные размеры	Напряжение, В	Ном. ток, А	Масса нетто, кг	Схематическое изображение	Принципиальная схема	Артикул
	Блок-розетка «Мурманск», 16А с заземлением с крышкой + 1-клавишный выключатель IP54, серый EKF PROxima	Рис. 4	230	16	0,164			EFRV16-050-30-540
	Блок-розетка «Мурманск», 16А с заземлением с крышкой + 2-клавишный выключатель IP54, серый EKF PROxima				0,172			EFRV16-052-30-540

ТЕХНИЧЕСКИЕ ХАРАКТЕРИСТИКИ

Параметры	Значения	
	выключатели	розетки
Способ монтажа	Открытая установка	
Цвет	Серый	
Степень защиты	IP 54	
Номинальный ток, А	10	16

Габаритные и установочные размеры



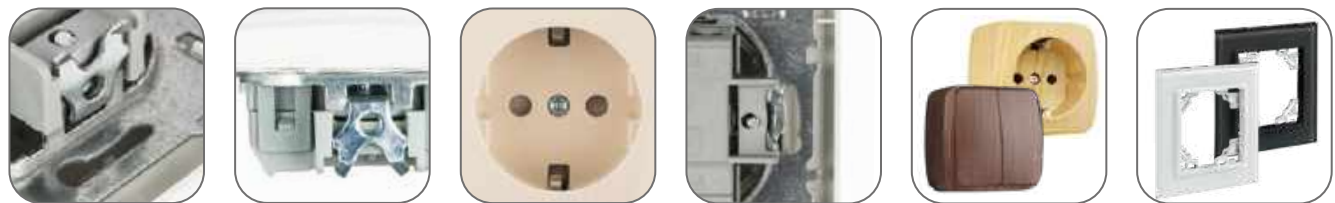
Серия «Минск» EKF BASIC



Электроустановочные изделия серии «Минск» EKF BASIC – хит в линейке розеток и выключателей EKF. Серия специально разработана для комплексного обеспечения различных объектов электроустановочными изделиями, позволяет при неизменном качестве и безопасности существенно экономить бюджет. Конструкция и материалы специально оптимизированы для надежной и долговечной службы изделий, быстрого и удобного монтажа.



Изделия для скрытой и открытой установки в одной серии
 Компактный корпус
 Качественный ABS-пластик
 Малая монтажная высота изделий
 Фиксация рамки на изделии защелкиванием
 Паз для быстрого и удобного демонтажа клавиши



Распорные лапки из металла 1,5 мм, зафиксированы для удобства монтажа
 Полностью негорючее пластиковое основание
 Наличие в серии розеток с защитными шторками
 Специальные пазы для установки в линию на суппорте
 Изделия в цвете темное и светлое дерево
 Стеклопанели из закаленного стекла

Изображение	Наименование	Габаритные размеры	Напряжение, В	Ном. ток, А	Масса нетто, кг	Схематическое изображение	Схема подключения	Артикул	
								белый	бежевый
	Выключатель 1-кл. СП, «Минск», 10 А,	Рис. 1	230	10	0,069			ERV10-021-10	ERV10-021-20
	Выключатель 1-кл. СП, «Минск», с индикатором, 10 А				0,074			ERV10-121-10	ERV10-121-20
	Выключатель 1-кл. СП, «Минск», проходной, 10 А				0,072			ERV10-025-10	ERV10-025-20
	Кнопка звонка СП, «Минск», 10 А				0,0816			ERV10-026-10	ERV10-027-20
	Кнопка нажимная СП, «Минск», 10 А				0,0816			ERV10-028-10	ERV10-028-20
	Выключатель 2-кл. СП, «Минск», 10 А				0,077			ERV10-023-10	ERV10-023-20

Изображение	Наименование	Габаритные размеры	Напряжение, В	Ном. ток, А	Масса нетто, кг	Схематическое изображение	Схема подключения	Артикул	
								белый	бежевый
	Выключатель 2-кл. СП, «Минск», с индикатором, 10 А	Рис. 1	230	10	0,078			ERV10-123-10	ERV10-123-20
	Выключатель 2-кл. СП «Минск», проходной, 10 А				0,066			ERV10-027-10	ERV10-026-20
	Выключатель 3-кл. СП, «Минск», 10 А				0,081			ERV10-024-10	ERV10-024-20
	Розетка 1-местная СП б/з «Минск», 10 А, с защ. шторкой	Рис. 4	230	16	0,072			ERR10-022-100	ERR10-022-200
	Розетка 1-местная СП с/з «Минск», 16 А, с защ. шторкой				0,084			ERR16-028-100	ERR16-028-200
	Розетка 1-местная СП с/з «Минск» 16 А с защ. шторкой с USB				0,0875			ERR16-028-100-USB	ERR16-028-200-USB
	Розетка 1-местная СП с/з «Минск» с крышкой 16 А, с защ. шторкой IP44				0,0816			ERR16-029-100-44	ERR16-029-200-44
	Розетка 1-местная СП с/з «Минск» с крышкой, 16 А, с защ. шторкой				0,086			ERR16-029-100	ERR16-029-200
	Розетка 1-местная СП с/з «Минск» с защ. шторкой, 16 А, с 2 USB, 2,1 А				0,0816			ERR16-028-100-2USB	ERR16-028-200-2USB
	Розетка 2-местная, СП б/з «Минск», 10 А, с защ. шторкой	Рис. 2	230	10	0,068			ERR10-102-100	ERR10-102-200
	Розетка 2-местная, СП с/з «Минск», 16 А, с защ. шторкой				0,086			ERR16-128-100	ERR16-128-200
	Розетка 2-местная СП с/з с крышкой 16А белая с защ. штор. IP44	Рис. 2	230	16	0,089			ERR16-129-200-44	-
	Светорегулятор, СП «Минск», 600 W, 220 В				0,089			ERD06-101-10	ERD06-101-20
	Розетка RJ-45, 1-местная СП «Минск»	Рис. 6	230	3	0,070			ERK01-035-10	ERK01-035-20
	Розетка RJ-45 2-местная СП «Минск»				0,0817			ERK02-035-10	ERK02-035-20
	Розетка RJ-45 + Phone СП «Минск»				0,074			ERK00-135-10	ERK00-135-20
	Розетка USB, 2-местная СП «Минск», 2,1 А	Рис. 3	230	2,1	0,0816			ERR-2USB-100	ERR-2USB-200
	Розетка TV 1-местная СП «Минск», 75 Ом, 5-862 МГц				0,074			ERA00-027-10	ERA00-027-20

Изображение	Наименование	Масса нетто, кг	Артикул	
			белый	бежевый
	Рамка 2-местная горизонтальная «Минск»	0,024	ERM-G-302-10	ERM-G-302-20
	Рамка 3-местная горизонтальная «Минск»	0,042	ERM-G-303-10	ERM-G-303-20
	Рамка 4-местная горизонтальная «Минск»	0,059	ERM-G-304-10	ERM-G-304-20
	Рамка 5-местная горизонтальная «Минск»	0,0667	ERM-G-305-10	ERM-G-305-20

Изображение	Наименование	Масса нетто, кг	Артикул	
			белая	черная
	«Минск» Рамка 1-местная стеклянная	0,08	ERM-G-401-10	ERM-G-401-70
	«Минск» Рамка 2-местная стеклянная	0,13	ERM-G-402-10	ERM-G-402-70
	«Минск» Рамка 3-местная стеклянная	0,17	ERM-G-403-10	ERM-G-403-70
	«Минск» Рамка 4-местная стеклянная	0,225	ERM-G-404-10	ERM-G-404-70

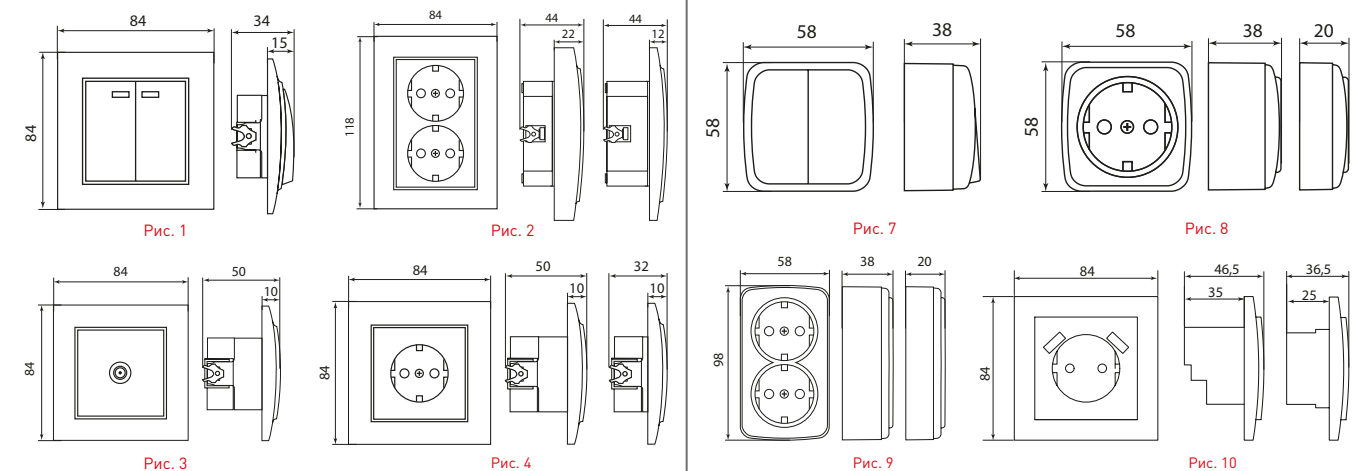
Изображение	Наименование	Габаритные размеры	Напряжение, В	Ном. ток, А	Масса нетто, кг	Схематическое изображение	Схема подключения	Артикул		
								белый	светлое дерево	темное дерево
	Выключатель 1-клавишный ОП «Минск», 10 А	Рис. 7	10	10	0,040			EGV10-021-10	EGV10-021-30	EGV10-021-40
	Выключатель 1-клавишный ОП «Минск», 10 А, с индикатором							EGV10-121-10	EGV10-121-30	EGV10-121-40
	Выключатель 2-клавишный ОП «Минск», 10 А							EGV10-023-10	EGV10-023-30	EGV10-023-40
	Выключатель 2-клавишный ОП «Минск», 10 А, с индикатором							EGV10-123-10	EGV10-123-30	EGV10-123-40
	Розетка 1-местная ОП «Минск», 10 А, без заземления							Рис. 8	16	0,042
	Розетка 1-местная ОП «Минск», 16 А, с заземлением	EGR16-028-10	EGR16-028-30	EGR16-028-40						

Изображение	Наименование	Габаритные размеры	Напряжение, В	Ном. ток, А	Масса нетто, кг	Схематическое изображение	Схема подключения	Артикул					
								белый	светлое дерево	темное дерево			
	Розетка 2-местная ОП «Минск», 10 А, без заземления	Рис. 9	10	10	0,049			EGR10-102-10	EGR10-102-30	EGR10-102-40			
	Розетка 2-местная ОП «Минск», 16 А, с заземлением							16	0,071			EGR16-128-10	EGR16-128-30
	Розетка Phone 1-местная ОП «Минск»	Рис. 7	220	-	0,030			EGT01-034-10	EGT01-034-30	EGT01-034-40			
	Розетка RJ-45 1-местная ОП «Минск», 1 А, 120В							0,031			EGK01-035-10	EGK01-035-30	EGK01-035-40
	Розетка TV 1-местная ОП «Минск», 75 Ом, 5-862 МГц							0,033			EGA00-027-10	EGA00-027-30	EGA00-027-40

ТЕХНИЧЕСКИЕ ХАРАКТЕРИСТИКИ

Параметры	Значения	
	выключатели	розетки
Способ монтажа	Скрытая/открытая установка	
Цвет	Белый/бежевый/темное дерево/светлое дерево	
Степень защиты	IP 20	
Номинальный ток	10	10, 16
Крепление к монтажной коробке	Винты либо распорные лапки	
Материал корпуса	ABS-пластик	
Материал основания	Негорючий пластик	

Габаритные и установочные размеры



Удлинитель бытовые EKF PROxima



ГОСТ IEC 60799-2011
ГОСТ Р IEC 60799-2011

Бытовые удлинители предназначены для подключения электрических приборов и устройств самого различного назначения. Количество розеток, исполнение с вилками, с выключателем и без, с заземлением и без позволяют найти в ассортименте изделия, отвечающие любым потребностям. Максимальная нагрузка в 3,5 кВт позволяет использовать с бытовыми удлинителями компании EKF неограниченный спектр устройств. Бытовые удлинители серии «Эксперт» применяются в случаях повышенных требований к подключаемой нагрузке. Удлинители имеют увеличенное сечение провода и толщину контактной группы. Удлинители комплектуются вилкой типа Schuko.



Негорючий материал корпуса, ABS-пластик

Возможность подключения плоских и круглых вилок

Надежная и эргономичная вилка

Наличие двух USB-разъемов 2,1 А

Контактная группа изолирована от корпуса отдельной внутренней колодкой

Кнопка «Вкл/Выкл» со светодиодной подсветкой в некоторых моделях

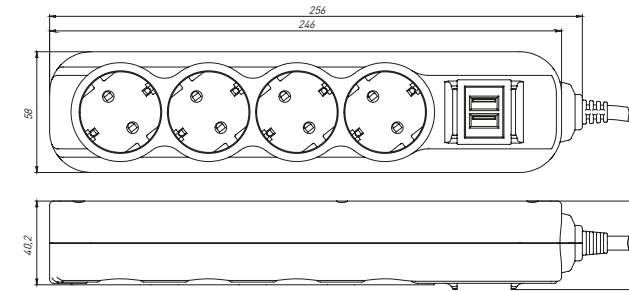
Наименование	Максимальная нагрузка, кВт	Кол-во гнезд	Длина провода, м	Артикул		
				10 А/2,2 кВт, без заземления, ПВС 2 × 0,75	16 А/3,5 кВт, с заземлением, ПВС 3 × 1	16 А/3,5 кВт, с выключателем и заземлением, ПВС 3 × 1
Удлинитель «Эксперт», 2 гнезда, 2 м	3,5	2	2	UBA10-275-2-02	UBA16-310-2-02	-
Удлинитель «Эксперт», 2 гнезда, 3 м			3	UBA10-275-2-03	UBA16-310-2-03	-
Удлинитель «Эксперт», 2 гнезда, 5 м			5	UBA10-275-2-05	UBA16-310-2-05	-
Удлинитель «Эксперт», 3 гнезда, 2 м	3,5	3	2	UBA10-275-3-02	UBA16-310-3-02	UBA16-310-3-02i
Удлинитель «Эксперт», 3 гнезда, 3 м			3	UBA10-275-3-03	UBA16-310-3-03	UBA16-310-3-03i
Удлинитель «Эксперт», 3 гнезда, 5 м			5	UBA10-275-3-05	UBA16-310-3-05	UBA16-310-3-05i
Удлинитель «Эксперт», 4 гнезда, 2 м	3,5	4	2	UBA10-275-4-02	UBA16-310-4-02	UBA16-310-4-02i
Удлинитель «Эксперт», 4 гнезда, 2 м			-	UBA16-2USB-4-02i	-	-
Удлинитель «Эксперт», 4 гнезда, 3 м			3	UBA10-275-4-03	UBA16-310-4-03	UBA16-310-4-03i
Удлинитель «Эксперт», 4 гнезда, 3 м			-	UBA16-2USB-4-03i	-	-
Удлинитель «Эксперт», 4 гнезда, 5 м			5	UBA10-275-4-05	UBA16-310-4-05	UBA16-310-4-05i
Удлинитель «Эксперт», 4 гнезда, 5 м	-	-	-	UBA16-2USB-4-05i	-	

Колодки «Эксперт»

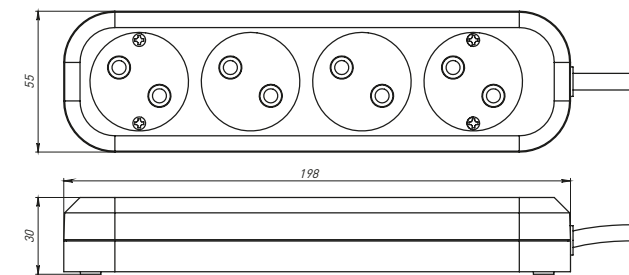
Наименование	Кол-во гнезд	Артикул		
		10 А/2,2 кВт, без заземления	16 А/3,5 кВт, с заземлением	16 А/3,5 кВт, с выключателем и заземлением
Колодка «Эксперт», 2 гнезда	2	АКВ10-2	АКВ16-2	-
Колодка «Эксперт», 3 гнезда	3	АКВ10-3	АКВ16-3	АКВ16-3i
Колодка «Эксперт», 4 гнезда	4	АКВ10-4	АКВ16-4	АКВ16-4i
Колодка «Эксперт», 6 гнезд	6	-	-	АКВ16-6i

Габаритные и установочные размеры

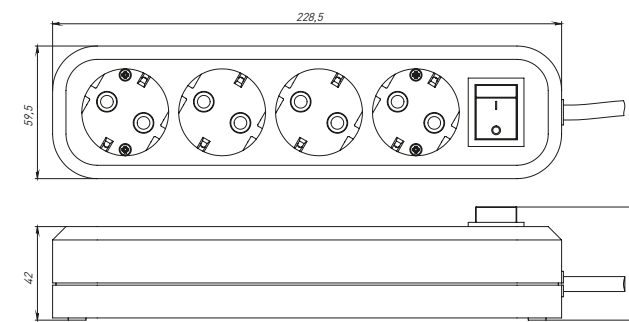
UBA16-2USB-4-(02-03-0,5)i



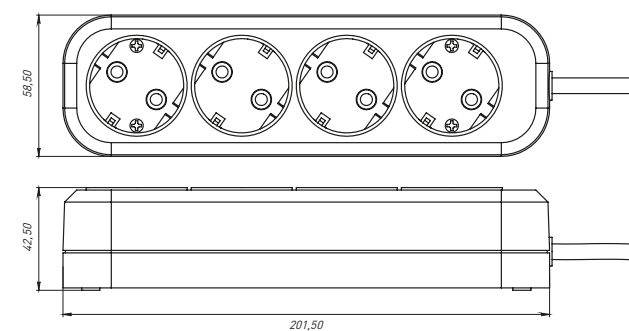
UBA10-275-4-(02-03-05)i



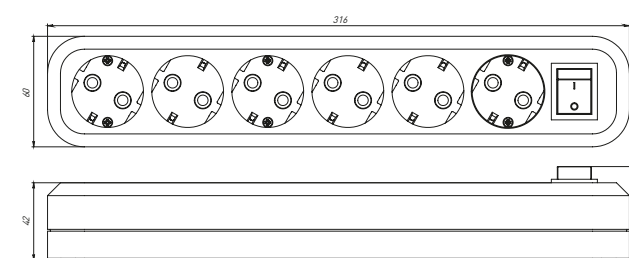
UBA16-310-4-(02-03-05-07-10)i



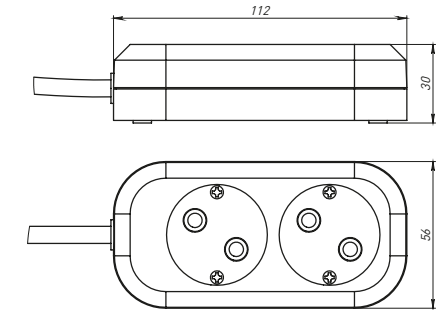
UBA16-310-4-(02-03-05)i



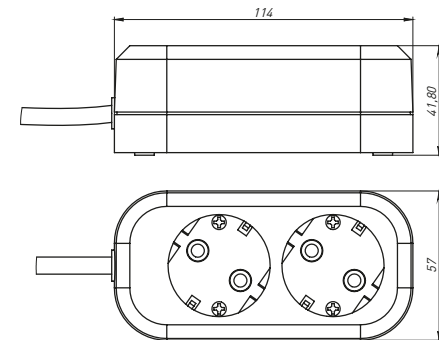
AKB16-6i



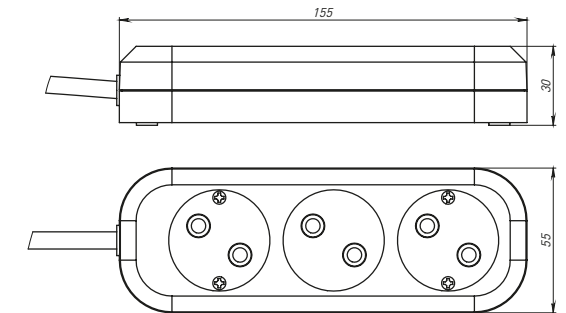
UBA10-275-2-(02-03-05)i



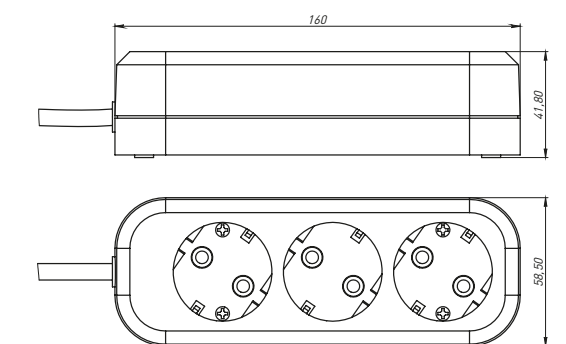
UBA16-310-2-(02-03-05)i



UBA10-275-3-(02-03-05)i



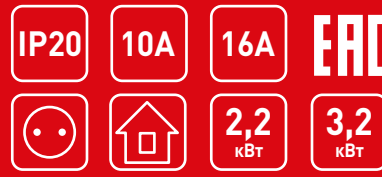
UBA16-310-3-(02-03-05)i



Фильтры сетевые «Блокбастер» EKF PROxima



ГОСТ Р 51324.1-2012 [МЭК 60669-1-2000]
ГОСТ Р 51322.1-2011 [МЭК 60884-1-2006]



Сетевые фильтры EKF PROxima предназначены для защиты дорогостоящего электрооборудования, перегрузок различного типа и коротких замыканий. Спектр оборудования, которое рекомендуется подключать только через сетевой фильтр, включает оргтехнику, аудио- и видеоборудование, компьютеры, большую часть бытовой техники. Использование сетевых фильтров позволяет значительно повысить электро- и пожаробезопасность как рабочего места, так и помещения в целом, а широкий спектр типоразмеров делает использование сетевых фильтров удобным и комфортным.



Негорючий материал корпуса, ABS-пластик



Крепление к стене



Защитные шторки на всех изделиях



Гибкая вилка предотвращает перетирание шнура в месте соединения провода с колодкой



Кнопка «Вкл/Выкл» со светодиодной подсветкой и встроенным предохранителем



Розетки расположены под углом 45°, что позволяет подключить много потребителей

Наименование	Масса нетто, кг	Номинальное напряжение, В	Частота, Гц	Артикул
Сетевой фильтр, 6x1,8 м, 10 А/2,2 кВт, с выкл. с/з, ПВС 3x0,75, «Блокбастер» EKF PROxima	0,5	230	50	UFP10-375-6-018
Сетевой фильтр, 6x1,8 м, 16 А/3,2 кВт, с выкл. с/з, ПВС 3x1,0, «Блокбастер» XL EKF PROxima	0,55			UFA16-310-6-018
Сетевой фильтр, 6x3 м, 10 А/2,2 кВт, с выкл. с/з, ПВС 3x0,75, «Блокбастер» EKF PROxima	0,6			UFP10-375-6-03
Сетевой фильтр, 6x3 м, 16 А/3,2 кВт, с выкл. с/з, ПВС 3x1,0, «Блокбастер» XL EKF PROxima	0,65			UFA16-310-6-03
Сетевой фильтр, 6x5 м, 10 А/2,2 кВт, с выкл. с/з, ПВС 3x0,75, «Блокбастер» EKF PROxima	0,9			UFP10-375-6-05
Сетевой фильтр, 6x5 м, 16 А/3,2 кВт, с выкл. с/з, ПВС 3x1,0, «Блокбастер» XL EKF PROxima	0,95			UFA16-310-6-05

Удлинитель на катушке «Атлант 2.0» EKF PROxima



Удлинитель «Атлант 2.0» EKF PROxima предназначен для бытового использования – подключения электрических приборов низкой мощности, таких как, например, ручные электрические триммеры, электрические пилы, бытовые насосы. Провод, которым укомплектован удлинитель, рассчитан на мощность до 3,5 кВт (в зависимости от типа изделия и сечения провода), что позволит решить большинство задач, не переплачивая за избыточную мощность.



Рама из металлической трубы с резиновой рукояткой



Ударопрочный пластик



Гибкий надежный проводник ПВС. Длина: 30, 40, 50 м



Литая неразборная вилка



Розеточный блок на четыре гнезда



Усиленная шпуля катушки

Наименование	Макс. нагрузка, кВт	Кол-во гнезд	Длина провода, м	Масса нетто, кг	Артикул
Удлинитель на катушке «Атлант 2.0» 1 гнездо 20 м без заземления ПВС 2x0,75 6А/1,3кВт PROxima	1,3	1	20	2,2	UKA02-06-275-1-20
Удлинитель на катушке «Атлант 2.0» 1 гнездо 30 м без заземления ПВС 2x0,75 6А/1,3кВт PROxima	1,3		30	2,7	UKA02-06-275-1-30
Удлинитель на катушке «Атлант 2.0» 1 гнездо 30 м без заземления ПВС 2x1 10А/2,2кВт PROxima	2,2		30	3,3	UKA02-10-210-1-30
Удлинитель на катушке «Атлант 2.0» 1 гнездо 40 м без заземления ПВС 2x0,75 6А/1,3кВт PROxima	1,3		40	3,2	UKA02-06-275-1-40
Удлинитель на катушке «Атлант 2.0» 1 гнездо 50 м без заземления ПВС 2x0,75 6А/1,3кВт PROxima	1,3		50	3,7	UKA02-06-275-1-50
Удлинитель на катушке «Атлант 2.0» 1 гнездо 50 м без заземления ПВС 2x1 10А/2,2кВт PROxima	2,2		50	3,8	UKA02-10-210-1-50
Удлинитель на катушке «Атлант 2.0» 4 гнезда 30 м без заземления ПВС 2x0,75 6А/1,3кВт EKF PROxima	1,3	4	30	2,5	UKA02-06-275-4-30
Удлинитель на катушке «Атлант 2.0» 4 гнезда 30 м с заземлением ПВС 3x1,0 10А/2,2кВт EKF PROxima	2,2			3	UKA02-10-310-4-30
Удлинитель на катушке «Атлант 2.0» 4 гнезда 40 м без заземления ПВС 2x0,75 6А/1,3кВт EKF PROxima	1,3		40	3	UKA02-06-275-4-40
Удлинитель на катушке «Атлант 2.0» 4 гнезда 40 м с заземлением ПВС 3x1,0 10А/2,2кВт EKF PROxima	2,2			4,3	UKA02-10-310-4-40
Удлинитель на катушке «Атлант 2.0» 4 гнезда 50 м без заземления ПВС 2x0,75 6А/1,3кВт EKF PROxima	1,3		50	3,55	UKA02-06-275-4-50
Удлинитель на катушке «Атлант 2.0» 4 гнезда 50 м с заземлением ПВС 3x1,0 10А/2,2кВт EKF PROxima	2,2			5,6	UKA02-10-310-4-50
Удлинитель на катушке «Атлант 2.0» 4 гнезда 30 м с заземлением КГ 3x1,5 16А/3,5кВт IP44 PROxima	3,5		30	6,6	UKA02-16-315R-4-30-IP44
Удлинитель на катушке «Атлант 2.0» 4 гнезда 30 м с заземлением ПВС 3x1,5 16А/3,5кВт IP44 PROxima				4,5	UKA02-16-315-4-30-IP44
Удлинитель на катушке «Атлант 2.0» 4 гнезда 40 м с заземлением КГ 3x1,5 16А/3,5кВт IP44 PROxima				8,3	UKA02-16-315R-4-40-IP44
Удлинитель на катушке «Атлант 2.0» 4 гнезда 40 м с заземлением ПВС 3x1,5 16А/3,5кВт IP44 PROxima				5,5	UKA02-16-315-4-40-IP44
Удлинитель на катушке «Атлант 2.0» 4 гнезда 50 м с заземлением КГ 3x1,5 16А/3,5кВт IP44 PROxima				10	UKA02-16-315R-4-50-IP44
Удлинитель на катушке «Атлант 2.0» 4 гнезда 50 м с заземлением ПВС 3x1,5 16А/3,5кВт IP44 PROxima				6,5	UKA02-16-315-4-50-IP44

Удлинитель на металлической катушке «Гефест 2.0» EKF PROxima



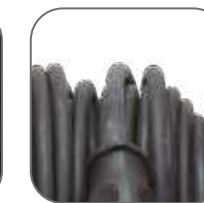
Удлинитель на металлической катушке «Гефест 2.0» EKF PROxima могут использоваться на строительных площадках, для подключения энергоёмких потребителей в гаражах и на приусадебных участках, в том числе сварочной аппаратуры, перфораторов, электропил. Надежный кабель КГ в резиновой изоляции выдержит как механические нагрузки, так и суммарную мощность подключенных потребителей до 3,5 кВт.



Рама из металлической трубы с резиновой рукояткой



Каучуковая разборная вилка



Кабель в резиновой оболочке (КГ). Длина: 20, 30, 40, 50 м



Наличие предохранителя



Усиленная шпуля катушки



Катушка из металла толщиной 0,8-0,9 мм

Наименование	Макс. нагрузка, кВт	Кол-во гнезд	Длина провода, м	Масса нетто, кг	Артикул
Удлинитель на катушке «Гефест 2.0» 4 гнезда 20 м с заземлением и предохранителем КГ 3x2,5 16А/3,5 кВт IP44 PROxima	3,5	4	20	2,8	UKG02-16-R325-4-20-IP44
Удлинитель на катушке «Гефест 2.0» 4 гнезда 30 м с заземлением и предохранителем КГ 3x2,5 16А/3,5 кВт IP44 PROxima			30	3,2	UKG02-16-R325-4-30-IP44
Удлинитель на катушке «Гефест 2.0» 4 гнезда 30 м с заземлением и предохранителем ПВС 3x1,5 16А/3,5 кВт IP44 PROxima			30	3,7	UKA02-16-R315-4-30-IP44
Удлинитель на катушке «Гефест 2.0» 4 гнезда 40 м с заземлением и предохранителем КГ 3x2,5 16А/3,5 кВт IP44 PROxima			40	4,1	UKG02-16-R325-4-40-IP44
Удлинитель на катушке «Гефест 2.0» 4 гнезда 50 м с заземлением и предохранителем КГ 3x1,5 16А/3,5 кВт IP44 PROxima			50	3,7	UKG02-16-R315-4-50-IP44
Удлинитель на катушке «Гефест 2.0» 4 гнезда 50 м с заземлением и предохранителем КГ 3x2,5 16А/3,5 кВт IP44 PROxima			50	4,6	UKG02-16-R325-4-50-IP44
Удлинитель на катушке «Гефест 2.0» 4 гнезда 50 м с заземлением и предохранителем ПВС 3x1,5 16А/3,5 кВт IP44 PROxima			50	4,2	UKA02-16-R315-4-50-IP44

Наименование	Макс. нагрузка, кВт	Кол-во гнезд	Длина провода, м	Масса нетто, кг	Артикул
Удлинитель на катушке «Гефест 2.0» 4 гнезда 30 м с заземлением и предохранителем КГ 3x1,5 16А/3,5кВт EKF PROxima	3,5	4	30	5,2	UKG02-16-R315-4-30
Удлинитель на катушке «Гефест 2.0» 4 гнезда 30 м с заземлением и предохранителем КГ 3x2,5 16А/3,5кВт EKF PROxima				5,6	UKG02-16-R325-4-30
Удлинитель на катушке «Гефест 2.0» 4 гнезда 40 м с заземлением и предохранителем КГ 3x1,5 16А/3,5кВт EKF PROxima			6,4	UKG02-16-R315-4-40	
Удлинитель на катушке «Гефест 2.0» 4 гнезда 40 м с заземлением и предохранителем КГ 3x2,5 16А/3,5кВт EKF PROxima			7,4	UKG02-16-R325-4-40	
Удлинитель на катушке «Гефест 2.0» 4 гнезда 50 м с заземлением и предохранителем КГ 3x1,5 16А/3,5кВт EKF PROxima			7,4	UKG02-16-R315-4-50	
Удлинитель на катушке «Гефест 2.0» 4 гнезда 50 м с заземлением и предохранителем КГ 3x2,5 16А/3,5кВт EKF PROxima			9,2	UKG02-16-R325-4-50	

Удлинитель «Зевс 2.0» EKF PROxima



Удлинитель «Зевс 2.0» предназначен для подключения электрических приборов и электроинструментов, когда недостаточно стандартной длины шнура для питания от стационарных розеток. Благодаря заземлению обеспечивается защита от поражения электрическим током, и эксплуатация удлинителя становится более безопасной. Кабель удлинителя покрыт плотной изоляцией, что обеспечивает защиту токоведущих проводов от механических повреждений, мощность подключенных потребителей до 3,5 кВт (в зависимости от типа изделия и сечения провода).



Широкий ассортимент

Литая неразборная вилка

Износостойкая обмотка кабеля из ПВХ

Прочная рамка из высококачественного пластика

Изображение	Наименование	Макс. нагрузка, кВт	Длина провода, м	Артикул
	Удлинитель «Зевс 2.0» 10 м с заземлением ПВС 3x1 16А/3,5кВт EKF PROxima	3,5	10	USB02-16-310-1-10
	Удлинитель «Зевс 2.0» 10 м без заземления ПВС 2x0,75 10А/2,3кВт EKF PROxima	2,3	10	USB02-10-275-1-10
	Удлинитель «Зевс 2.0» 20 м с заземлением ПВС 3x1 16А/3,5кВт EKF PROxima	3,5	20	USB02-16-310-1-20
	Удлинитель «Зевс 2.0» 20 м без заземления ПВС 2x0,75 10А/2,3кВт EKF PROxima	2,3	20	USB02-10-275-1-20
	Удлинитель «Зевс 2.0» 30 м с заземлением ПВС 3x1 16А/3,5кВт EKF PROxima	3,5	30	USB02-16-310-1-30
	Удлинитель «Зевс 2.0» 30 м без заземления ПВС 2x0,75 10А/2,3кВт EKF PROxima	2,3	30	USB02-10-275-1-30
	Удлинитель «Зевс 2.0» 40 м с заземлением ПВС 3x1 16А/3,5кВт EKF PROxima	3,5	40	USB02-16-310-1-40
	Удлинитель «Зевс 2.0» 40 м без заземления ПВС 2x0,75 10А/2,3кВт EKF PROxima	2,3	40	USB02-10-275-1-40
	Удлинитель «Зевс 2.0» 50 м с заземлением ПВС 3x1 16А/3,5кВт EKF PROxima	3,5	50	USB02-16-310-1-50
	Удлинитель «Зевс 2.0» 50 м без заземления ПВС 2x0,75 10А/2,3кВт EKF PROxima	2,3	50	USB02-10-275-1-50
	Удлинитель на рамке «Зевс 2.0» 10 м без заземления ПВС 2x0,75 10А/2,3кВт EKF PROxima	2,3	10	USRB02-10-275-1-10
	Удлинитель на рамке «Зевс 2.0» 10 м с заземлением ПВС 3x1,0 16А/3,5кВт EKF PROxima	3,5	10	USRB02-16-310-1-10
	Удлинитель на рамке «Зевс 2.0» 20 м без заземления ПВС 2x0,75 10А/2,3кВт EKF PROxima	2,3	20	USRB02-10-275-1-20
	Удлинитель на рамке «Зевс 2.0» 20 м с заземлением ПВС 3x1,0 16А/3,5кВт EKF PROxima	3,5	20	USRB02-16-310-1-20
	Удлинитель на рамке «Зевс 2.0» 30 м без заземления ПВС 2x0,75 10А/2,3кВт EKF PROxima	2,3	30	USRB02-10-275-1-30
	Удлинитель на рамке «Зевс 2.0» 30 м с заземлением ПВС 3x1,0 16А/3,5кВт EKF PROxima	3,5	30	USRB02-16-310-1-30
	Удлинитель на рамке «Зевс 2.0» 40 м без заземления ПВС 2x0,75 10А/2,3кВт EKF PROxima	2,3	40	USRB02-10-275-1-40
Удлинитель на рамке «Зевс 2.0» 40 м с заземлением ПВС 3x1,0 16А/3,5кВт EKF PROxima	3,5	40	USRB02-16-310-1-40	
	Удлинитель-рулетка 4x10 м без заземления ПВС 2x0,75 10А/2,3кВт EKF PROxima	2,3	10	UBR-6-257-4-10
	Удлинитель-рулетка 4x5 м без заземления ПВС 2x0,75 10А/2,3кВт EKF PROxima	2,3	5	UBR-6-257-4-5

Патроны для ламп EKF PROxima



ГОСТ IEC 60238-2012

Патроны для ламп имеют широкий спектр применения как в промышленности, так и в быту. Простая надежная конструкция и качественные материалы позволяют провести монтаж или замену за короткое время. Широкий ассортимент и минимальная кратность транспортной и групповой упаковки позволяет удовлетворить постоянный спрос.



Латунь в контактной группе

Удобное подключение проводников

Различные варианты исполнения

Самые ходовые цоколи и типоразмеры

Широкий ассортимент различных переходников

Изображение	Наименование	Номинальный ток, А	Номинальное напряжение, В	Масса нетто, кг	Артикул	
					без наклейки	с наклейкой

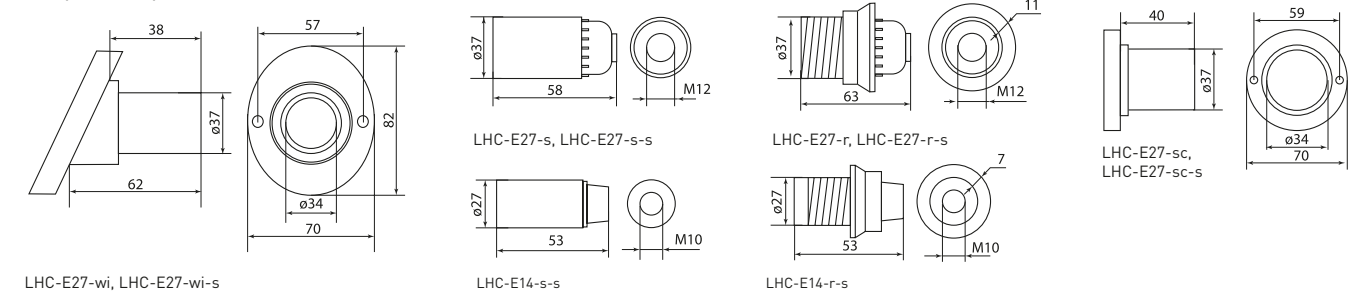
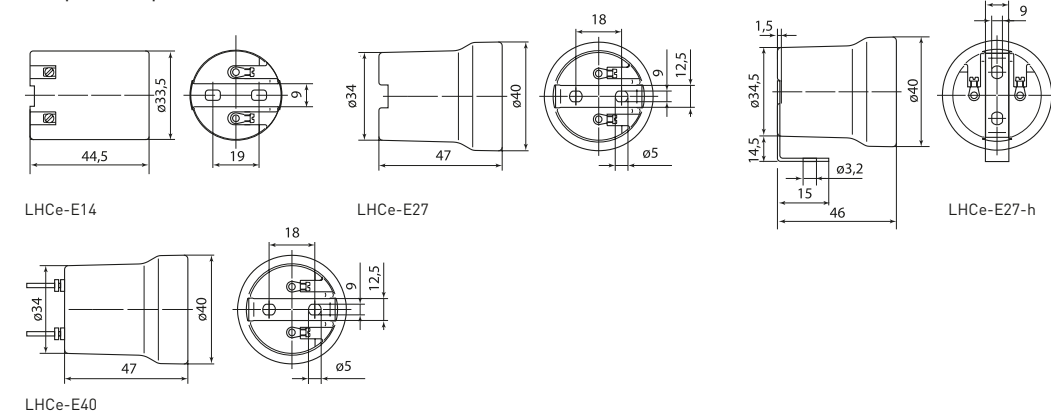
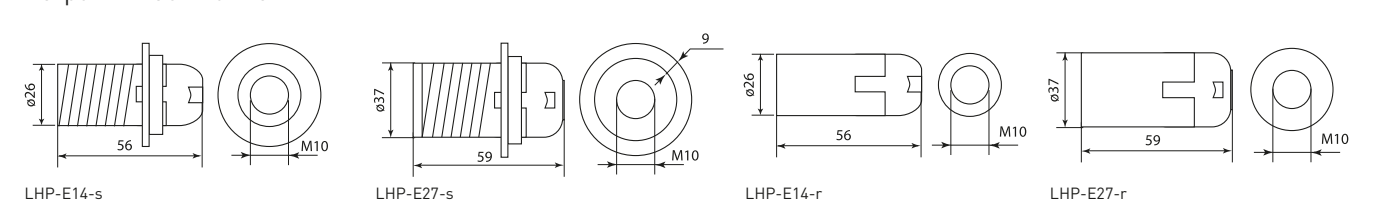
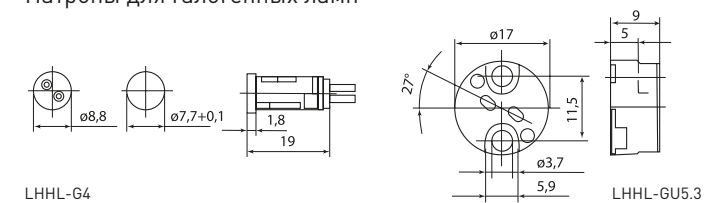
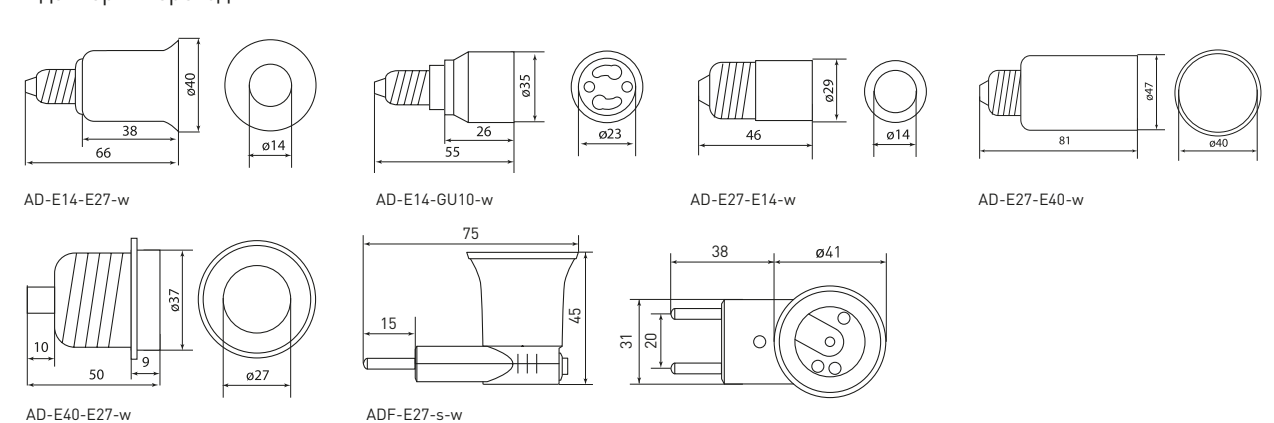
Патроны карболитовые

	Патрон карболитовый настенный, E27, черный, наклонный	4	250	0,062	LHC-E27-wi	LHC-E27-wi-s
	Патрон карболитовый подвесной, E27, черный			0,048	LHC-E27-s	LHC-E27-s-s
	Патрон карболитовый потолочный, E27, черный, прямой			0,061	LHC-E27-sc	LHC-E27-sc-s
	Патрон карболитовый с кольцом, E27, черный			0,061	LHC-E27-r	LHC-E27-r-s
	Патрон карболитовый с кольцом, E14, черный	2	250	0,035	LHC-E14-r	LHC-E14-r-s
	Патрон карболитовый подвесной, E14, черный			0,029	LHC-E14-s	LHC-E14-s-s

Патроны керамические

	Патрон керамический E14	2	250	0,047	LHCe-E14	-
	Патрон керамический E27	4		0,054	LHCe-E27	-

Изображение	Наименование	Номинальный ток, А	Номинальное напряжение, В	Масса нетто, кг	Артикул	
					без наклейки	с наклейкой
Патроны керамические						
	Патрон керамический E27 с держателем	4	250	0,058	LHCe-E27-h	-
	Патрон керамический E40	16		0,169	LHCe-E40	-
Патроны пластиковые						
	Патрон E14 пластиковый подвесной, термостойкий пластик, белый	2	250	0,016	LHP-E14-s	-
	Патрон E14 пластиковый с кольцом, термостойкий пластик, белый			0,021	LHP-E14-r	-
	Патрон E27 подвесной, с клеммной колодкой, белый	4	250	0,03	LHP-E27-w	-
	Патрон E27 подвесной, с клеммной колодкой, черный			0,026	LHP-E27-s	-
	Патрон E27 пластиковый подвесной, термостойкий пластик, белый			0,036	LHP-E27-r	-
	Патрон E27 пластиковый с кольцом, термостойкий пластик, белый			-	-	-
Патроны для галогенных ламп						
	Патрон G4 для галогенных ламп	2	250	0,008	LHHL-G4	-
	Патрон GU5.3 для галогенных ламп			0,007	LHHL-GU5.3	-
Адаптеры-переходники						
	Переходник E14-E27, белый	2	250	0,021	AD-E14-E27-w	-
	Переходник E14-GU10, белый			0,036	AD-E14-GU10-w	-
	Переходник E27-E14, белый	4	250	0,020	AD-E27-E14-w	-
	Переходник E27-E40, белый			0,048	AD-E27-E40-w	-
	Переходник E40-E27, белый			0,031	AD-E40-E27-w	-
	Переходник-вилка-E27 с выключателем, белый			0,022	ADF-E27-s-w	-

Габаритные и установочные размеры**Патроны карболитовые****Патроны керамические****Патроны пластиковые****Патроны для галогенных ламп****Адаптеры-переходники**

Аксессуары EKF PROxima



Широкий ассортимент аксессуаров EKF позволяет организовать электрическую сеть в полном соответствии с вашими потребностями. Подключение осветительного прибора, бытовой техники, сборка электрического удлинителя нестандартной длины, подключение нескольких потребителей электроэнергии к одной розетке – для всех этих операций найдется решение в широком модельном ряду EKF. Каждый аксессуар соответствует требованиям безопасности и ГОСТ, изготовлен из негорючих материалов, конструкция продумана для быстрого и удобного монтажа изделия.



В ассортименте аксессуары как с прямым, так и с боковым вводом

Изделия с заземляющим контактом и без

Разветвители для подключения к одной розетке нескольких потребителей

Широкий модельный ряд различных изделий

Надежная конструкция контактной группы

Наличие выключателя в некоторых моделях

Вилки

Изображение	Наименование	Номинальный ток, А	Масса нетто, кг	Артикул
	Вилка прямая, без заземления, белая, 6 А, 250 В EKF PROxima	6	0,024	AVP6-10
	Вилка прямая, без заземления, черная, 6 А, 250 В EKF PROxima			AVP6-30
	Вилка прямая, с заземлением, белая, 16 А, 250 В EKF PROxima	16	0,042	AVP16-10
	Вилка прямая, с заземлением, черная, 16 А, 250 В EKF PROxima			AVP16-30
	Вилка с кольцом, с заземлением, белая, 16 А, 250 В EKF PROxima	16	0,044	AVK16-10
	Вилка с кольцом, с заземлением, черная, 16 А, 250 В EKF PROxima			AVK16-30
	Вилка угловая, с заземлением, белая, 16 А, 250 В EKF PROxima	16	0,028	AVY16-10
	Вилка угловая, с заземлением, черная, 16 А, 250 В EKF PROxima			AVY16-30
	Вилка угловая плоская с/з белая «СТЕЛС» 16А 250В EKF PRO	16	0,125	AVYF16-10-r
	Вилка угловая плоская с/з черная «СТЕЛС» 16А 250В EKF PRO	16	0,125	AVYF16-30-r
	Вилка с кнопкой извлечения с/з белая 16А 250В EKF	16	0,1	AVP-16-k
	Заглушка для розеток от детей (5 шт.)	-	0,017	psfc-01

Штепсельные гнезда

Изображение	Наименование	Номинальный ток, А	Масса нетто, кг	Артикул
	Штепсельное гнездо, без заземления, белое, 10 А, 250 В EKF PROxima	10	0,048	ASG10-10
	Штепсельное гнездо, без заземления, черное, 10 А, 250 В EKF PROxima			ASG10-30
	Штепсельное гнездо, без заземления, черное, ПВХ, 10 А, 250 В EKF PROxima	16	0,097	ASG010-30
	Штепсельное гнездо, с заземлением, черное, ПВХ, 16 А, 250 В EKF PROxima		0,050	ASG016-30
	Штепсельное гнездо, белое, с заземлением, 16 А, 250 В EKF PROxima	16	0,050	ASG16-10
	Штепсельное гнездо, черное, с заземлением, 16 А, 250 В EKF PROxima			ASG16-30

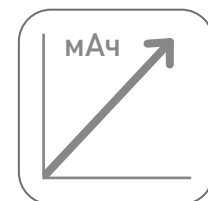
Разветвители и аксессуары

Изображение	Наименование	Номинальный ток, А	Количество гнезд	Масса нетто, кг	Артикул
	Разветвитель, 2 гнезда, 6 А, без заземления, плоский, 250 В EKF PROxima	6	2	0,110	ARP6-2
	Разветвитель, 2 гнезда, 16 А, с заземлением, плоский, 250 В EKF PROxima	16	2	0,110	ARP16-2
	Разветвитель, 3 гнезда, 6 А, без заземления, плоский, 250 В EKF PROxima	6	3	0,130	ARP6-3
	Разветвитель, 3 гнезда, 16 А, с заземлением, плоский, 250 В EKF PROxima	16	3	0,120	ARP16-3
	Адаптер-переходник, белый, без заземления, 6 А, 250 В EKF PROxima	6	1	0,033	AAP6-1
	Тройник, 3 гнезда, с заземлением, круглый, белый, 16 А, 250 В EKF PROxima	16	3	0,103	ATK16-3
	Переключатель бра, белый, 6 А, 250 В EKF PROxima	6	-	0,016	APB6-10
	Переключатель бра, черный, 6 А, 250 В EKF PROxima				APB6-30

Элементы питания EKF



Батарейки используются повсеместно. Разнообразие устройств требует наличие широкого ассортимента типов батареек, которые есть в портфеле EKF. Элементы питания требуют специальной утилизации как твердые отходы II класса опасности.



Более высокая емкость при высоком потреблении среди конкурентов



Складской ассортимент из самых востребованных на рынке позиций



Красочная розничная упаковка

Изображение	Наименование	Артикул
	Алкалиновая батарейка 9V(LR61) блистер 1 шт. EKF	9V-BL1
	Алкалиновая батарейка C(LR14) блистер 2 шт. EKF	LR14-BL2
	Алкалиновая батарейка D(LR20) блистер 2 шт. EKF	LR20-BL2
	Алкалиновая батарейка A23 для сигнализаций блистер 5 шт. EKF	A23-BL5
	Алкалиновая батарейка A27 для сигнализаций блистер 5 шт. EKF	A27-BL5
	Алкалиновая батарейка AA(LR6) блистер 4 шт. EKF	LR6-BL4
	Алкалиновая батарейка AA(LR6) пластиковый бокс 24 шт. EKF	LR6-BOX24

Изображение	Наименование	Артикул
	Алкалиновая батарейка AA(LR6) шрик 4 шт. EKF	LR6-SR4
	Алкалиновая батарейка AAA(LR03) блистер 4 шт. EKF	LR03-BL4
	Алкалиновая батарейка AAA(LR03) пластиковый бокс 24 шт. EKF	LR03-BOX24
	Алкалиновая батарейка AAA(LR03) шрик 4 шт. EKF	LR03-SR4

ТЕХНИЧЕСКИЕ ХАРАКТЕРИСТИКИ

Параметры	Значения						
	Крона	C	D	AA	AAA	A27	A23
Емкость, мАч	490	6 800	15 500	2 820	1 250	25	57
Обозначение по стандарту МЭК (IEC)	6LR61	LR20	LR14	LR6	LR03	-	-
Номинальное напряжение, В	9	1,5	1,5	1,5	1,5	12	12
Количество элементов в упаковке, шт.	1	2	2	4 и 24	4 и 24	5	5

Дополнительные устройства в розетку EKF PROxima



Ассортимент розничных товаров EKF пополнился различными дополнительными устройствами, которые делают вашу жизнь удобнее, комфортнее, могут помочь автоматизировать различные процессы и не забыть о важных делах. Компактные розеточные таймеры позволяют управлять различными бытовыми устройствами по расписанию, без вашего участия – требуется только запрограммировать нужную последовательность.

Компания EKF и далее будет продолжать расширять этот ассортимент маленьких универсальных помощников на каждый день.



Все изделия с защитными шторками



Кнопка отключения таймера



Удобство программирования на длительный срок



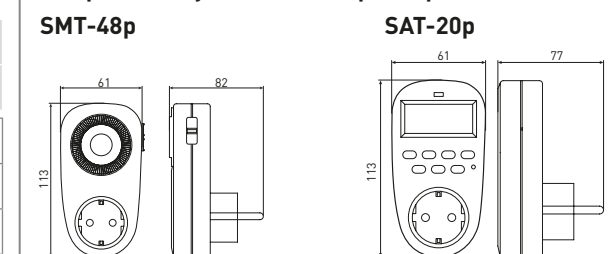
Простая настройка параметров

Изображение	Наименование	Цикл работы	Время установки, мин.	Тип устройства	Макс. кол-во программ	Описание	Артикул
	Розеточный механический таймер SMT-48p EKF PROxima	24 часа	15	Механический	48 в сутки	Розеточный таймер – простое решение для оперативного управления бытовыми приборами. Выдвигая и убирая пластинки, которые обозначают время срабатывания, пользователь может управлять любыми бытовыми приборами, программируя время отключения/включения прибора в рамках одних суток (24 часа), далее процесс будет повторяться циклически. Устройство работает от сети. Только два положения: «Вкл.» или «Выкл.».	SMT-48p
	Розеточный электронный таймер SAT-20p EKF PROxima	24 часа/7 дней в неделю	1	Электронный	20 в день	Эта модель является более удобным и функциональным решением. Таймер имеет 20 программ Вкл./Выкл., которые можно установить на любой день и время в пределах недели. Например, можно запрограммировать включение водонагревателя по будням с 02:00 до 05:00 (время действия льготного тарифа), а на выходные поставить программу в другое удобное время. Устройство работает от сети, на случай отключения энергии – встроенный аккумулятор рассчитан на 100 ч.	SAT-20p

ТЕХНИЧЕСКИЕ ХАРАКТЕРИСТИКИ

Параметры	Значения	
	SMT-48p	SAT-20p
Номинальный ток, А	16	
Максимальная нагрузка, кВт	3,5	
Напряжение сети, В	230	
Номинальная частота сети, Гц	50	
Потребляемая мощность, Вт	1	
Степень защиты IP	20	
Количество программ	48 в день	20 ячеек памяти в сутки/в неделю
Минимальное время установки, мин.	1	

Габаритные и установочные размеры



Розетки силовые переносные

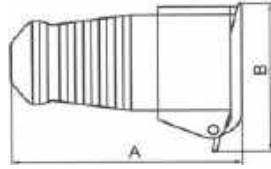


Рис. 5

Модель	№ рисунка	Размеры, мм	
		A	B
213	5	130	66
223		149	90
233		245	110
214		130	76
224		150	90
234		245	110
215		139	90
225		154	100
235		245	110

Розетки силовые стационарные наружные

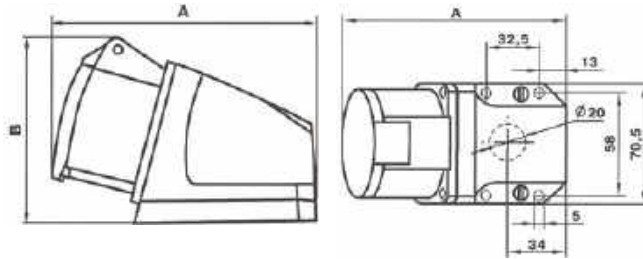


Рис. 6

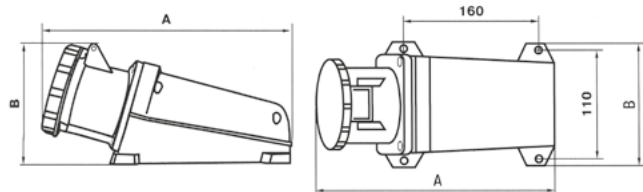


Рис. 7

Модель	№ рисунка	Размеры, мм	
		A	B
113	6	125	68
114		132	91
115		130	76
123		142	96
124		140	86
125		150	90
133		153	105
134		266	130
135		266	130
145		7	340

Розетки силовые стационарные внутренние

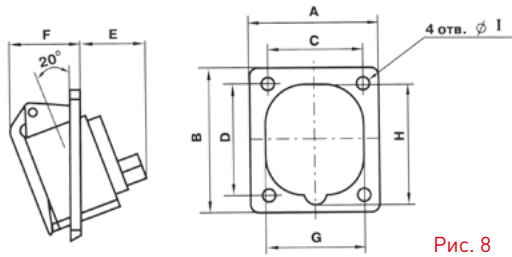


Рис. 8

Модель	№ рисунка	Размеры, мм									
		A	B	C	D	E	F	G	H	I	
413	8	63	69	48	48	38	35	50	70	6	
423		78	92	58	70	40	36	86	90	6	
414		75	85	60	60	50	30	60	73	6	
424		80	95	60	70	95	40	70	90	6	
415		75	85	60	60	70	30	68	88	6	
425		80	95	60	70	40	38	75	95	6	
112		50	50	34	33	28	10	34	64	3	

Розетки двух- и трехлучевые

Рис. 9

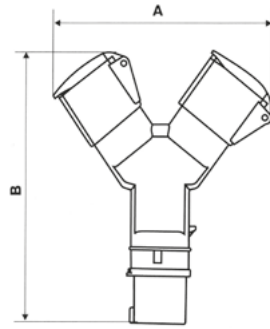
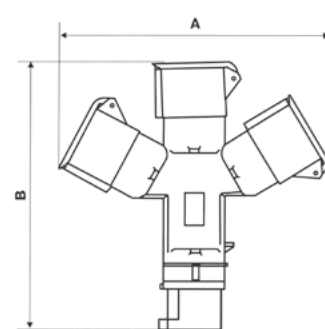


Рис. 10



Модель	№ рисунка	Размеры, мм	
		A	B
1012-4h	9	180	210
1012		180	210
1012-214		190	210
1013-4h	10	220	225
1013		220	225
1013-214		225	230

Сечение и диаметр кабеля Розетки и вилки переносные

Артикул	Сечение жилы, мм ²	Диаметр кабеля, мм	
ps-013-16-220	ps-213-16-220	От 1 до 2,5	От 6
ps-014-16-380	ps-214-16-380	От 1 до 2,5	От 6
ps-015-16-380	ps-215-16-380	От 1 до 2,5	От 8
ps-023-32-220	ps-223-32-220	От 2,5 до 6	От 8
ps-024-32-380	ps-224-32-380	От 2,5 до 6	От 8
ps-025-32-380	ps-225-32-380	От 2,5 до 6	От 8
ps-033-63-220	ps-233-63-220	От 6 до 16	От 16 до 38
ps-034-63-380	ps-234-63-380	От 6 до 16	От 16 до 38
ps-035-63-380	ps-235-63-380	От 6 до 16	От 16 до 38
ps-045-125-380	-	От 16 до 50	От 30 до 50

Розетки стационарные наружные

Артикул	Сечение жилы, мм ²	Диаметр кабеля, мм
ps-113-16-220	1-2,5	От 6,5
ps-114-16-380	1-2,5	От 6,5
ps-115-16-380	1-2,5	От 6,5
ps-123-32-220	2,5-6	От 6,5
ps-124-32-380	2,5-6	От 6,5
ps-125-32-380	2,5-6	От 6,5
ps-133-63-220	6-25	Сальник типа MG-40 (в комплекте)
ps-134-63-380	6-25	
ps-135-63-380	6-25	
ps-145-125-380	25-70	Сальник типа MG-63 (в комплекте)

Розетки стационарные внутренние

Артикул	Сечение жилы, мм ²
ps-413-16-220	1-2,5
ps-414-16-380	1-2,5
ps-415-16-380	1-2,5
ps-423-32-220	2,5-6
ps-424-32-380	2,5-6
ps-425-32-380	2,5-6

Вилки стационарные внутренние

Артикул	Сечение жилы, мм ²	Диаметр кабеля, мм
ps-513-16-220	1-2,5	От 6,5
ps-514-16-380	1-2,5	От 6,5
ps-515-16-380	1-2,5	От 6,5
ps-523-32-220	2,5-6	От 6,5
ps-524-32-380	2,5-6	От 6,5
ps-525-32-380	2,5-6	От 6,5

Промышленные разъемы EKF PROxima

Вилка (Розетка) XXX2 EKF PROxima

X – вид
 0 – вилка переносная
 1 – розетка стационарная
 2 – розетка переносная (коннектор)
 4 – розетка скрытой установки
 5 – вилка стационарная

X – величина тока, А
 1 – 16
 2 – 32
 3 – 63
 4 – 125

X – число контактов
 3 – 2P + PE
 4 – 3P + PE
 5 – 3P + N + PE

2 – указывает на промышленный разъем IP67

IP67, 16A, 32A, 63A, 125A, EAC

Промышленные разъемы со степенью защиты IP67 обладают повышенной стойкостью к механическим нагрузкам, истиранию, действию ультрафиолета и агрессивных химических веществ. Применяются для электроснабжения промышленного и строительного оборудования в особо тяжелых условиях эксплуатации или на объектах, где важны качество, надежность и бесперебойность подачи электроэнергии.



- Корпус из полиамида PA6.6 обеспечивает надежную работу при температуре от -40 до +40 °C
- Безвинтовое крепление корпуса ускоряет процесс сборки
- Специальный герметичный ввод для кабеля различного диаметра
- Проводник закрепляется двойным винтовым зажимом для надежной фиксации
- Крышки изделий подпружинены, имеют уплотнительные кольца
- Поворотный механизм крышки обеспечивает ее фиксацию и защиту от случайного нарушения соединения

Изображение	Наименование	Ном. ток, А	Напряже-ние, В	Полюса	Вид	Степень защиты	Масса нетто, кг	Артикул
	Розетка переносная 2142 3P+PE 16A 380В IP67 EKF PROxima	16	400	3P+PE		IP 67	0,2167	ps-2142-16-380
	Розетка переносная 2152 3P+PE+N 16A 380В IP67 EKF PROxima							3P+PE+N
	Розетка переносная 2242 3P+PE 32A 380В IP67 EKF PROxima	32		3P+PE			0,2833	ps-2242-32-380
	Розетка переносная 2252 3P+PE+N 32A 380В IP67 EKF PROxima			3P+PE+N			0,2833	ps-2252-32-380
	Розетка переносная 2342 3P+PE 63A 380В IP67 EKF PROxima	63		3P+PE			1,25	ps-2342-63-380
	Розетка переносная 2352 3P+PE+N 63A 380В IP67 EKF PROxima			3P+PE+N			1,25	ps-2352-63-380
	Розетка переносная 2442 3P+PE 125A 380В IP67 EKF PROxima	125		3P+PE			1,7	ps-2442-125-380
	Розетка переносная 2452 3P+PE+N 125A 380В IP67 EKF PROxima			3P+PE+N			1,7	ps-2452-125-380

Розетки промышленные стационарные наружные

Изображение	Наименование	Ном. ток, А	Напряже-ние, В	Полюса	Вид	Степень защиты	Масса нетто, кг	Артикул
	Розетка стационарная наружная 1142 3P+PE 16A 380В IP67 EKF PROxima	16	400	3P+PE		IP 67	0,2833	ps-1142-16-380
	Розетка стационарная наружная 1152 3P+PE+N 16A 380В IP67 EKF PROxima							3P+PE+N
	Розетка стационарная наружная 1242 3P+PE 32A 380В IP67 EKF PROxima	32		3P+PE			0,3667	ps-1242-32-380
	Розетка стационарная наружная 1252 3P+PE+N 32A 380В IP67 EKF PROxima			3P+PE+N			0,3667	ps-1252-32-380
	Розетка стационарная наружная 1342 3P+PE 63A 380В IP67 EKF PROxima	63		3P+PE			1,1	ps-1342-63-380
	Розетка стационарная наружная 1352 3P+PE+N 63A 380В IP67 EKF PROxima			3P+PE+N			1,1	ps-1352-63-380
	Розетка стационарная наружная 1442 3P+PE 125A 380В IP67 EKF PROxima	125		3P+PE			1,6	ps-1442-125-380
	Розетка стационарная наружная 1452 3P+PE+N 125A 380В IP67 EKF PROxima			3P+PE+N			1,6	ps-1452-125-380

Розетки стационарные внутренние

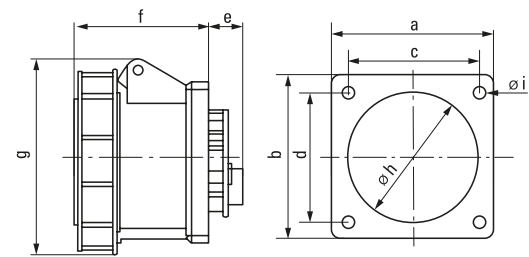


Рис. 5

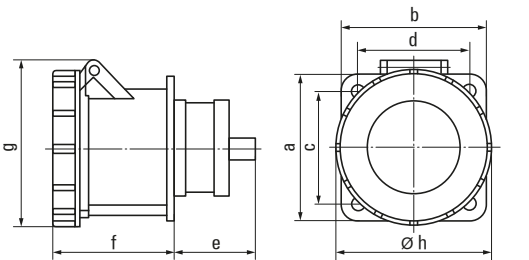


Рис. 6

Модель	№ рисунка	Размеры, мм								
		a	b	c	d	e	f	g	h	i
3142	5	76	76	61	61	17	60	84	53	5,5
3152								91	60	
3242								98	60	
3252								102	60	
3342	6	100	100	80	80	39	95	114	80	-
3352								120	90	
3442								120	90	
3452								120	90	

Розетки стационарные внутренние угловые

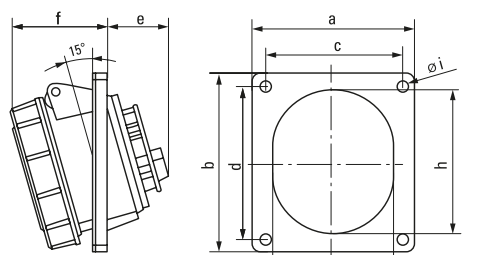


Рис. 7

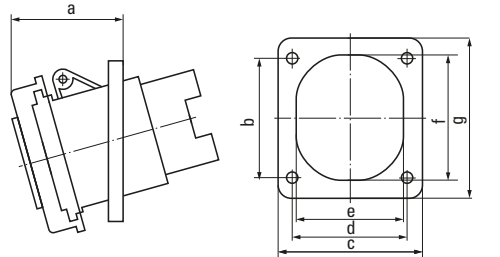


Рис. 8

Модель	№ рисунка	Размеры, мм								
		a	b	c	d	e	f	g	h	i
4142	7	93	101	78	86	33	52	70	77	5,5
4152						36	70	78		
4242						40	72	83		
4252						41	78	83		
4342	8	83	89	101	81	80,5	92	113	-	
4352						80	105	130		
4442						80	106	130		
4452						80	106	130		

Вилки переносные

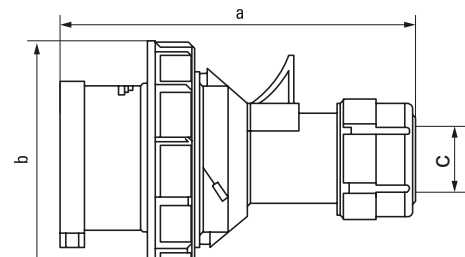


Рис. 9

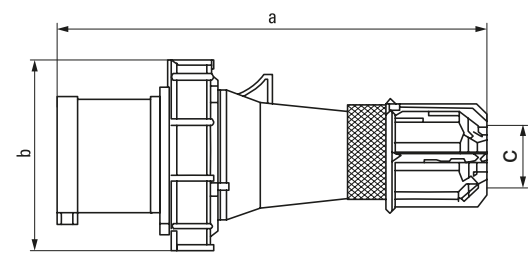
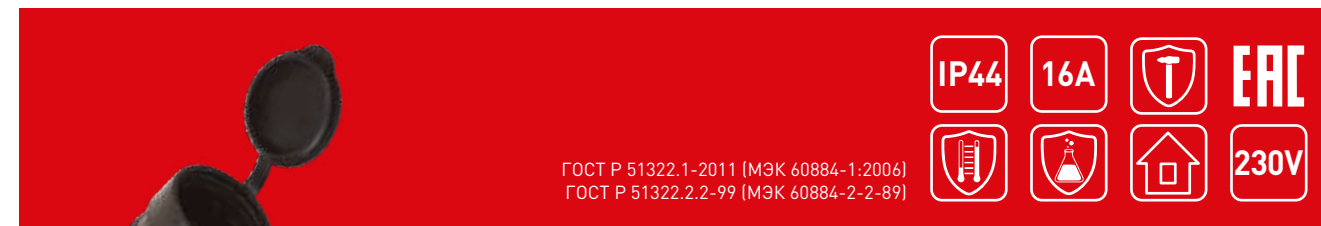


Рис. 10

Модель	№ рисунка	Размеры, мм		
		a	b	c
0142	9	124	78	6-15
0152		131	87	8-16
0242		146	93	10-20
0252		152	100	10-20
0342	10	240	115	30
0352		240	115	30
0442		295	126	44,5
0452	295	126	44,5	

Разъемы силовые каучуковые IP 44 EKF PROxima



ГОСТ Р 51322.1-2011 [МЭК 60884-1:2006]
ГОСТ Р 51322.2.2-99 [МЭК 60884-2-2-89]

Каучуковые разъемы EKF Proxima предназначены для подключения мощных электроприборов с током до 16 А к сети 230 В / 50 Гц. Они имеют степень защиты IP44, что позволяет использовать их в уличных условиях. Разъемы имеют усиленную контактную группу из латуни, корпус выполнен из высокопрочного морозостойкого термоэластопласта (-40 ... +55 °С). Благодаря удобной и надежной конструкции разъемы EKF Proxima можно использовать на объектах повышенной ответственности и в особо тяжелых условиях.



Корпус из высококачественного ТЭП, работает при температурах от -40 до +85°C

Защитные крышки обеспечивают защиту IP44

Сальниковый ввод защищает от пыли и влаги провода различного сечения

Усиленная латунная группа с дополнительной негорючей изоляцией

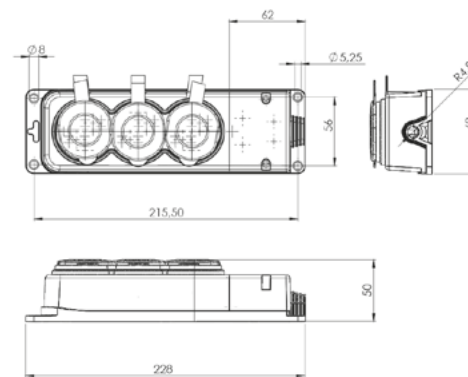
Дополнительная скоба для фиксации провода

Удобная продуманная конструкция

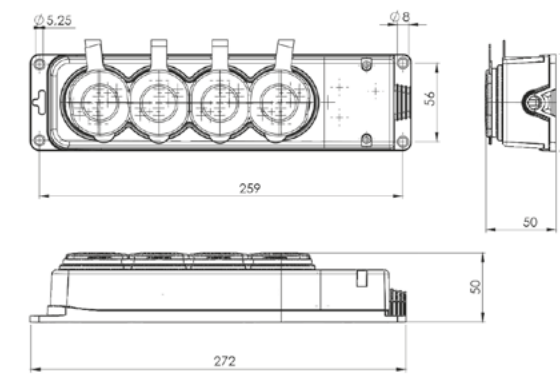
Изображение	Наименование	Кол-во полюсов	Артикул
	Вилка прямая каучуковая EKF Proxima	2P+PE	RPS-011-16-230-44-r
	Вилка прямая каучуковая оранжевая EKF Proxima		RPS-011-16-230-44-ro
	Вилка прямая каучуковая красная EKF Proxima		RPS-011-16-230-44-rr
	Вилка угловая каучуковая EKF Proxima		RPS-017-16-230-44-r
	Розетка переносная с защитной крышкой каучуковая EKF PROxima		RPS-012-16-230-44-r
	Розетка переносная с защитной крышкой каучуковая оранжевая EKF PROxima		RPS-012-16-230-44-ro
	Розетка настенная с защитной крышкой каучуковая EKF PROxima		RPS-014-16-230-44-r
	Колодка двухместная с защитными крышками каучуковая EKF PROxima		RPS-018-16-230-44-r
	Колодка трехместная с защитными крышками каучуковая EKF PROxima		RPS-015-16-230-44-r
	Колодка четырехместная с защитными крышками каучуковая EKF PROxima		RPS-020-16-230-44-r

Габаритные и установочные размеры

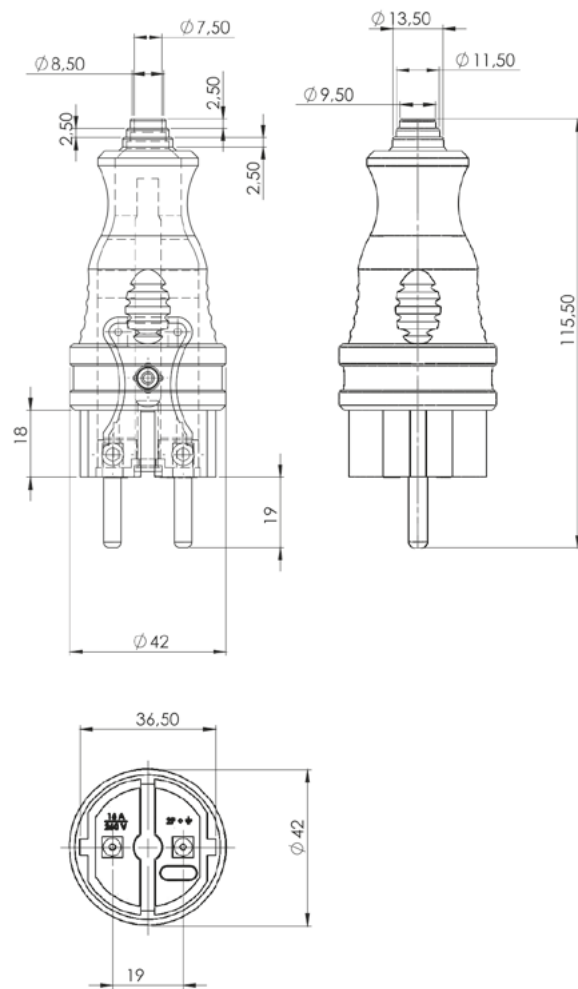
Колодка трехместная с защитными крышками каучуковая



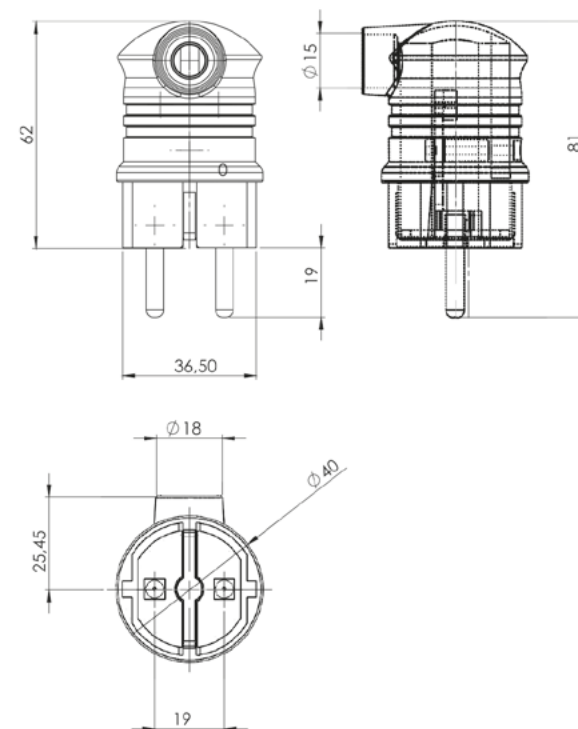
Колодка четырехместная с защитными крышками каучуковая



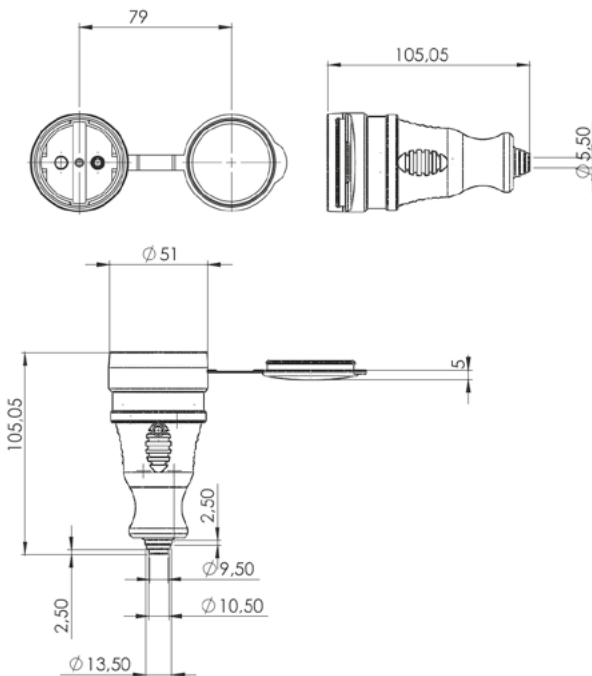
Вилка прямая каучуковая



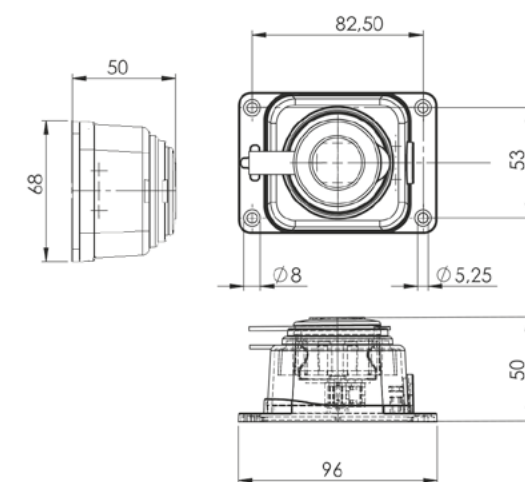
Вилка угловая каучуковая



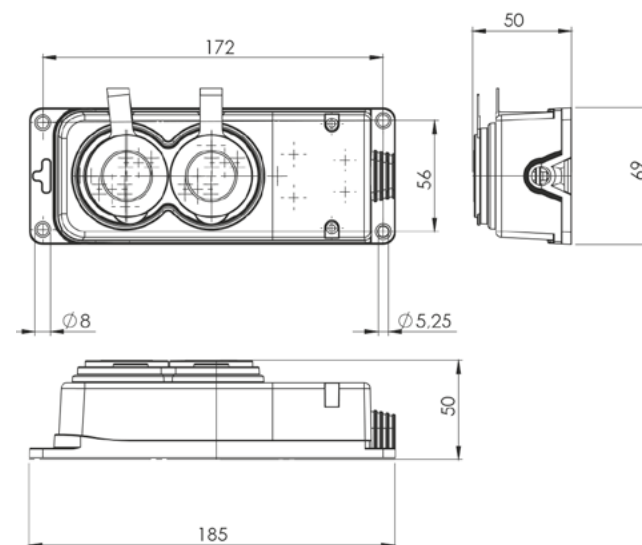
Розетка переносная с защитной крышкой каучуковая



Розетка настенная с защитной крышкой каучуковая



Колодка двухместная с защитными крышками каучуковая



Разъемы силовые каучуковые IP 44 EKF BASIC



Каучуковые силовые разъемы EKF BASIC обладают высокими электроизоляционными свойствами, износостойкостью, ударопрочностью, а также устойчивостью к температурным колебаниям. Корпуса разъемов изготовлены из термоэластопласта, что значительно повышает их эксплуатационные свойства и износостойкость, а также делает устойчивыми к химическому воздействию. Разъемы идеально подходят для подключения строительного

электрооборудования, электроинструмента, автомобильных моек, промышленного оборудования и т. д.

Основные сферы применения силовых разъемов – строительные и производственные площадки, машиностроение, электроснабжение бытовых киосков, а также использование на даче или приусадебном участке.



Корпус устойчив к ударам, стойко переносит мороз, не деформируется и не разрушается

Защитные крышки предохраняют изделие от попадания влаги

Рифленая поверхность не позволяет изделию выскользнуть из рук

Специальный сальник для провода различного сечения

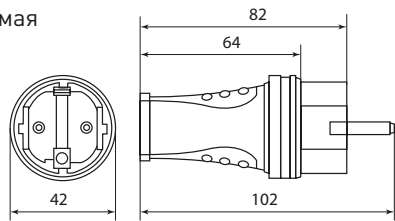
Надежная латунная контактная группа

Фиксация провода внутри розеточного блока дополнительной скобой

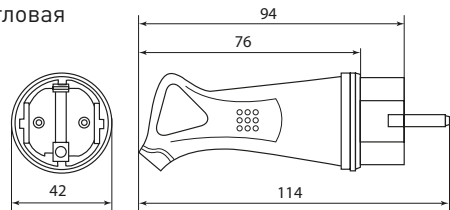
Изображение	Наименование	Кол-во полюсов	Ном. ток, А	Номинальное напряжение, В	Температурный режим эксплуатации	Артикул
	Вилка прямая каучуковая EKF BASIC	2P+PE	16	230	-25-50 °C	RPS-011-16-230-44
	Вилка угловая каучуковая с кольцом EKF BASIC					RPS-017-16-230-44
	Розетка переносная с защитной крышкой каучуковая EKF BASIC	2P+PE	16	230	-25-50 °C	RPS-012-16-230-44
	Розетка настенная с защитной крышкой каучуковая EKF BASIC					RPS-014-16-230-44
	Розетка настенная с защитной крышкой каучуковая наклонная EKF BASIC	2P+PE	16	230	-25-50 °C	RPS-019-16-230-44
	Розетка двухместная с защитными крышками каучуковая EKF BASIC					RPS-018-16-230-44
	Розетка трехместная с защитными крышками каучуковая EKF BASIC					RPS-015-16-230-44
	Розетка четырехместная с защитными крышками каучуковая EKF BASIC	2P+PE	16	230	-25-50 °C	RPS-020-16-230-44
	Вилка прямая каучуковая EKF BASIC					RPS-021-32-380-44
	Розетка переносная с защитной крышкой каучуковая EKF BASIC	3P+PE	32	400	-25-50 °C	RPS-022-32-380-44
	Розетка настенная с защитной крышкой каучуковая наклонная EKF BASIC					RPS-023-32-380-44

Габаритные и установочные размеры

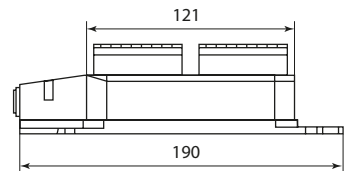
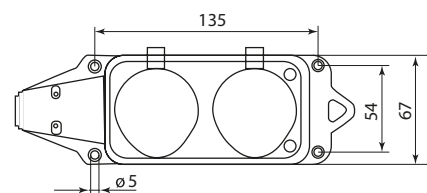
Вилка прямая



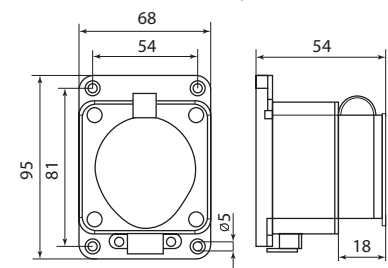
Вилка угловая



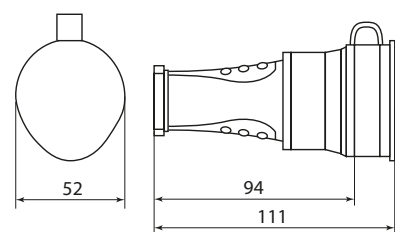
Розетка двухместная с защитными крышками



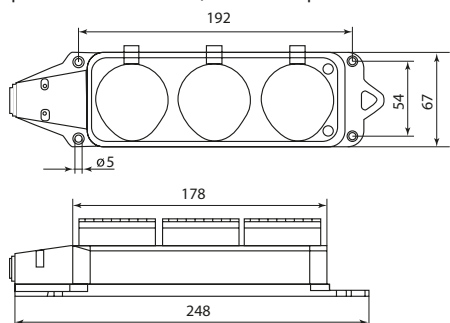
Розетка настенная с защитной крышкой



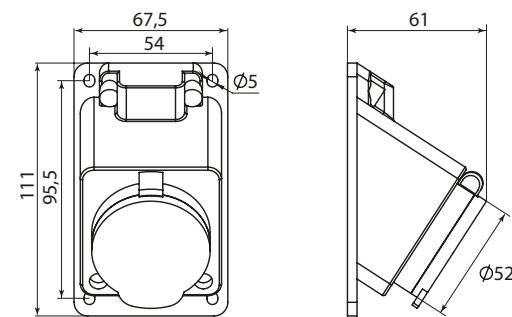
Розетка переносная с защитными крышками



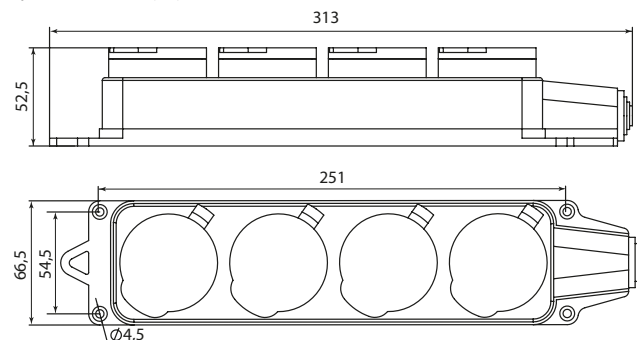
Розетка трехместная с защитными крышками



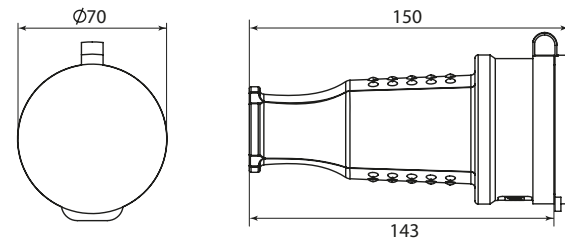
Розетка настенная с защитной крышкой каучуковая наклонная 2P



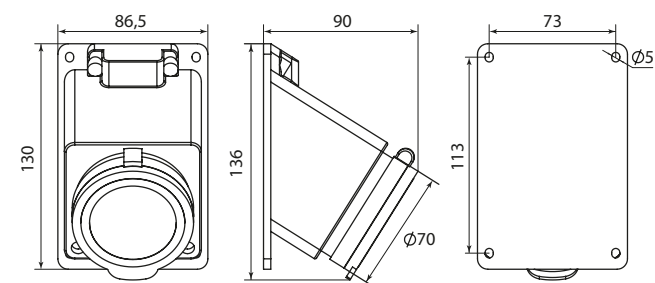
Розетка четырехместная с защитными крышками каучуковая



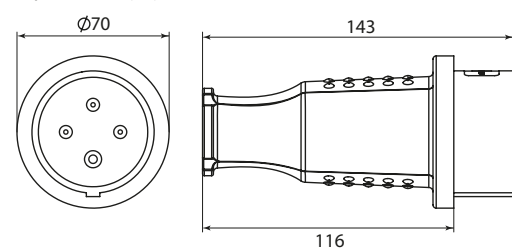
Розетка переносная с защитной крышкой каучуковая



Розетка настенная с защитной крышкой каучуковая наклонная 3P



Вилка прямая каучуковая



Разъемы для плит РШ-ВШ EKF PROxima



Разъемы предназначены для подсоединения электротехнических устройств с током потребления не более 32 А к трехфазной и однофазной сети переменного тока напряжением 400/230 В с частотой 50 Гц.



Изделия под два способа установки – скрытой и открытой

Рифленый корпус позволяет надежно удерживать изделие при разъединении

Медная контактная группа

Гроверная шайба под винтом контакта для предотвращения ослабления контактов

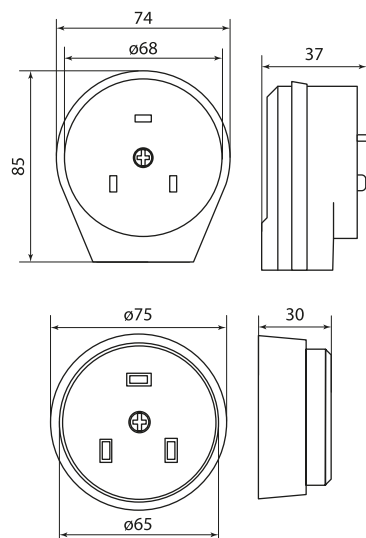
Дополнительная прижимная скоба для прочной фиксации кабеля внутри изделия

Выштамповки с двух сторон изделия для подведения кабеля

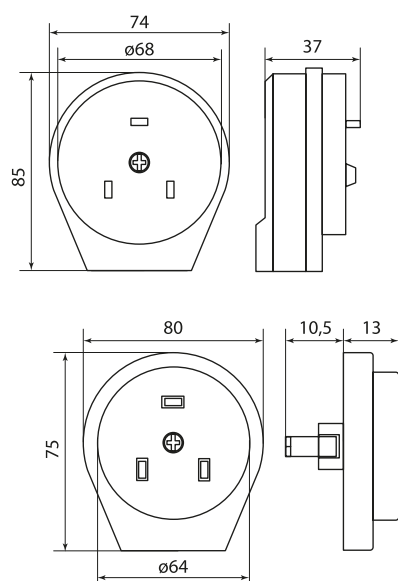
Изображение	Наименование	Способ установки	Кол-во полюсов	Ном. ток, А	Ном. напряжение, В	Материал корпуса	Артикул
	Вилка для разъема РШ-ВШ 32А 250В 2P+PE пластиковая бел. EKF	Открытый	2P + PE	32	230	ABS-пластик	AS-250-32/16-0
	Вилка для разъема РШ-ВШ 32А 250В 2P+PE карболитовая черн. EKF PROxima	Открытый				Карболит	AS-250-B-02
	Разъем РШ-ВШ 32 А 250 В 2P + PE (0У) пластиковый белый EKF PROxima	Открытый	2P + PE	32	230	ABS-пластик	AS-250-0-01
	Разъем РШ-ВШ 32 А 250 В 2P + PE (CУ) пластиковый белый EKF PROxima	Скрытый				ABS-пластик	AS-250-H-02
	Розетка двойная (РШ/евро) 32А/16А 250В 2P+PE бел. EKF PROxima	Открытый	32 - РШ 16 - евро	32	230	ABS-пластик	AS-250-32/16-0
	Разъем РШ-ВШ 32 А 250 В 2P + PE (0У) карболитовый черный EKF PROxima	Открытый				Карболит	AS-250-0-03
	Разъем РШ-ВШ 32 А 380 В 3P + PE (0У) карболитовый черный EKF PROxima	Скрытый	3P + PE	32	400	Карболит	AS-380-0-04

Габаритные и установочные размеры

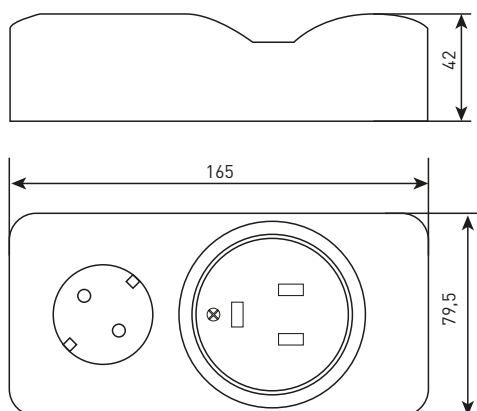
AS-250-0-01



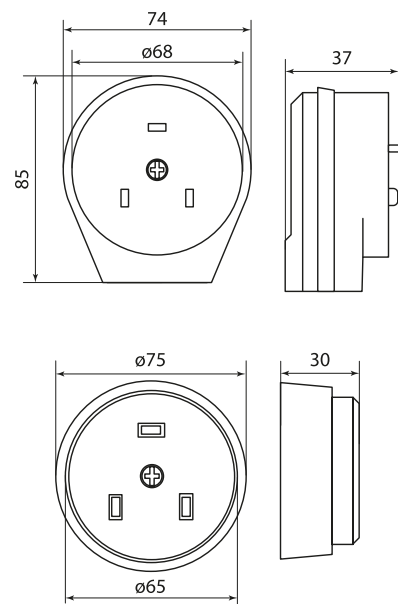
AS-250-H-02



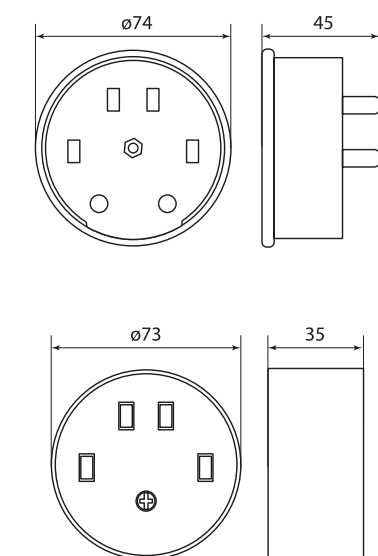
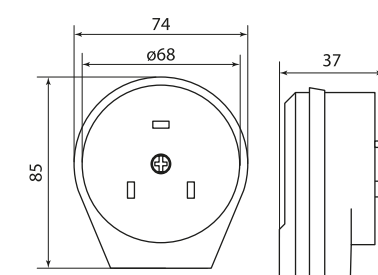
AS-250-32/16-0



AS-250-0-03



AS-380-0-04

AS-250-32/16-0
AS-250-B-02

БЫТОВЫЕ ЗВОНКИ И ДОМОФОНЫ

Звонки бытовые



ВНИМАНИЕ! Не рекомендуется массовое применение беспроводных звонков BASIC в многоквартирных домах, так как возможны ложные срабатывания нескольких звонков от одной кнопки.

Линейка звонков EKF Classic включает современные изделия с передачей сигнала по цифровому протоколу. Их характеристики соответствуют всем современным требованиям – степень защиты кнопки IP44, выбор 51 мелодии с отличным звучанием, 4 уровня громкости и выключение звука. Звонки Classic имеют современный лаконичный дизайн и представлены в двух цветах – белый и черный. Линейка звонков PowerSelf сделана по уникальной технологии, которая позволяет отказаться от использования элементов питания. Звонки устанавливаются в розетку, а кнопка работает по принципу электромагнитной индукции, что позволяет забыть о замене батареек на весь срок службы.

Линейка звонков EKF BASIC включает проводные и беспроводные изделия экономкласса. Основные преимущества данных звонков – привлекательный внешний вид и доступная цена. Беспроводные изделия используют передачу сигнала от кнопки на приемник по стандартным радиочастотам, поэтому программируются на фабрике на определенную частоту на весь срок службы изделия.

Возможность
выбрать мелодиюБыстрый
и легкий монтажРадиус действия
до 150 метровЗвонки можно
использовать
с несколькими
кнопкамиСтепень защиты
кнопки до IP44Уникальная техно-
логия PowerSelf –
кнопка звонка ра-
ботает без батареек

Изображение	Наименование	Питание звонка	Питание кнопки	Количество мелодий	Уровни громкости звонка	Степень защиты кнопки звонка	Дальность сигнала кнопка-звонок (на открытой местности), м	Артикул
	Звонок беспр. на батарейках Classic (2x1,5В AA, бел.-сер. 51 мелод. с индик. 4 ур.) EKF	Батарейки типа AA 1,5В 2 шт.	Батарейка типа A23 12В 1 шт.	51	4 + выключение звука	IP44	150	DBB-D-003
	Звонок беспр. на батарейках Classic (2x1,5В AA, черный, 51 мелод. с индик. 4 ур.) EKF	Батарейки типа AA 1,5В 2 шт.	Батарейка типа A23 12В 1 шт.	51	4 + выключение звука	IP44	150	DBB-D-003B
	Звонок беспр. в розетку Classic (230В, бел.-сер., 51 мелод. с индик. 4 ур.) EKF	230В, 50 Гц (установка в розетку)	Батарейка типа A23 12В 1 шт.	51	4 + выключение звука	IP44	150	DBS-002
	Звонок беспр. в розетку Classic (230В, черный, 51 мелод. с индик. 4 ур.) EKF	230В, 50 Гц (установка в розетку)	Батарейка типа A23 12В 1 шт.	51	4 + выключение звука	IP44	150	DBS-002B

Изображение	Наименование	Питание звонка	Питание кнопки	Количество мелодий	Уровни громкости звонка	Степень защиты кнопки звонка	Дальность сигнала кнопка-звонок (на открытой местности), м	Артикул
PowerSelf								
	Звонок беспр. в розетку PowerSelf (230В, бел.-сер. 51 мелод. с индик. 4 ур.) EKF	230В, 50 Гц (установка в розетку)	Не требуется	51	4 + выключение звука	IP20	120	DBS-003
EKF BASIC								
	Звонок беспроводной на батарейках (серый, с индик. 2x1,5В AA, дист. 80 м) EKF BASIC	Батарейки типа AA 1,5 В 2 шт.	Батарейка типа А23 12 В 1 шт.	36	Не регулируется	IP20	80	DBB-A-003
	Звонок беспроводной на батарейках (белый, с индик. 2x1,5 В AA, дист. 80 м) EKF BASIC	Батарейки типа AA 1,5 В 2 шт.	Батарейка типа А23 12 В 1 шт.	36	Не регулируется	IP20	80	DBB-A-004
	Звонок проводной 230В (звуки птиц) EKF BASIC	230	Кнопки нет в комплекте. Работает с любыми кнопками и выключателями звонкового типа	1	-	-	-	DBW-002

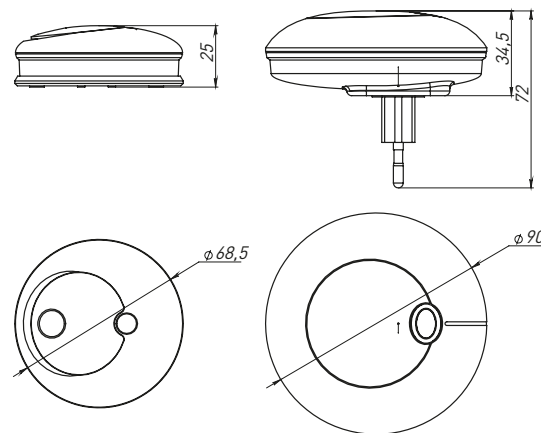
ТЕХНИЧЕСКИЕ ХАРАКТЕРИСТИКИ

Артикул звонка	Потребляемая мощность в режиме ожидания, Вт	Потребляемая мощность в режиме звонка, Вт	Срок работы от новых элементов питания, мес.*
DBB-A-003, DBB-A-004, DBB-D-003, DBB-D-003B	0,003	0,3	6
DBS-002, DBS-002B	0,004	0,6	6

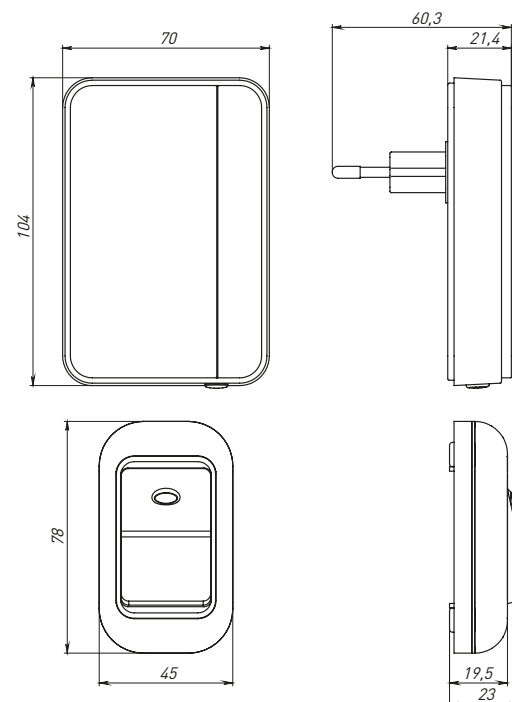
* Срок рассчитан для нагрузки 3-5 звонков в день. В зависимости от качества и типа элементов питания срок может изменяться.

Габаритные и установочные размеры

DBS-003



DBB-D-003, DBB-D-003B



Типовая комплектация

1. Звонок бытовой.
2. Кнопка звонка (кроме DBW-002).
3. Двойной скотч для монтажа кнопки вызова.
4. Элемент питания для кнопки вызова.

Домофоны EKF



Линейка домофонов EKF состоит из вызывных панелей, которые являются устройствами бытового назначения и предназначены для установки снаружи помещения для осуществления видео- и аудиосвязи с посетителем через домофон. Принимающие устройства (трубка или видеодомофон) находятся внутри помещения. Также вызывные панели предназначены для дистанционного открывания двери (калитки). К вызывной панели подключаются электрические замки, электромагнитные замки и контроллеры СКУД.



Считыватель ключей EM-Marine

Цветной TFT дисплей 4,3". Разрешение 1000TVL

Сенсорное управление, ИК-подсветка

Возможность подключения двух вызывных панелей и доп. оборудования

Встроенный БП на 220 В, возможность питания от 12 В

Козырек и поворотный кронштейн в комплекте, антивандальное исполнение, IP65

Изображение	Наименование	Тип связи	Питание	Угол обзора камеры	Степень защиты	Материал корпуса	Размер, мм	Артикул
	Видеодомофон IPV-01 бел. 4" TFT 4пр. 2 канала IP20 EKF	Двусторонний (полудуплекс) видео, аудио	230В встроенный блок питания	-	IP20	Пластик	175x120x17	int-ipv-01
	Вызывная аудиопанель CPA-01 медь 2пр. IP65 EKF	-	12В (осуществляется от монитора или аудиотрубки)	-	IP65	Металл	122x42x22	int-cpa-01
	Вызывная видеопанель CPV-01 медь 4пр. 1000TVL IP65 EKF	-	12В (осуществляется от монитора или аудиотрубки)	90	IP65	Металл	122x42x22	int-cpv-01
	Вызывная видеопанель со счит. ключей CPV-02 чер. 4пр. 1000TVL IP65 EKF	-	12В (осуществляется от монитора или аудиотрубки)	130	IP65	Металл и пластик	132x48x22	int-cpv-02
	Аудиодомофон (аудиотрубка) IPA-01 бел. 2пр. IP20 EKF	Двусторонний (полудуплекс)	От домофонной линии	-	IP20	Пластик	213x81x65	int-ipa-01

ТЕХНИЧЕСКИЕ ХАРАКТЕРИСТИКИ

Наименование	Значения				
	CPV-01	CPV-02	CPA-01	IPV-01	IPA-01
Потребляемая мощность, Вт	2	2	1	135 max	-
Способ подключения	4 провода		2 провода	4 провода	2 провода
Рабочая температура, °C	-40...+50	-30...+50	-40...+50	+5...+45	+5...+45
Экран	-		4,3" TFT	-	
Разрешение	-		480 x 272	-	
Разрешение видеосигнала, ТВЛ	1000	-	-	-	-
ИК-подсветка	Да	-	-	-	-
Тип контакта для открывания замка	NC / NO	Нет	-	-	-
Реле контакта для открывания замка	12В / не более 2А	Нет	-	-	-
Возможность подключения кнопки для открытия замка	Да		-	-	-
Формат считывателя карт	Нет	EM-Marine	Нет	-	-

Типовая комплектация

IPA-01

1. Аудиотрубка.
2. Комплект крепежа.
3. Паспорт.

IPV-01

1. Видеодомофон.
2. Кронштейн для накладного монтажа.
3. Комплект присоединительных проводов.
4. Комплект крепежа.
5. Паспорт.

CPA-01, CPV-01, CPV-02

1. Вызывная панель.
2. Угловой кронштейн.
3. Козырек.
4. Комплект крепежа.
5. Паспорт.

Мат нагревательный «Уют» EKF PROxima



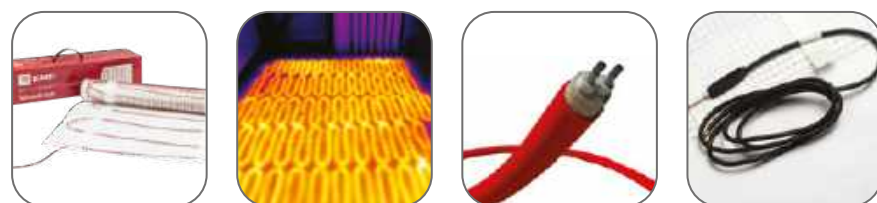
СЛУЖБА
25
ЛЕТ

ГАРАНТИЯ
20
ЛЕТ

↑↑↑
EAC

ВНИМАНИЕ! Нагревательные маты должны подключаться через устройство защитного отключения (УЗО). Номинальный ток срабатывания УЗО не превышает 30 мА.

Мат нагревательный «Уют» EKF PROxima предназначен для создания системы теплого пола. Мат представляет собой нагревательную секцию из экранированного двухжильного кабеля, закрепленную на специальной сетке для простоты и удобства монтажа. Нет необходимости рассчитывать количество витков и шаг укладки провода – все уже готово к инсталляции. Нагревательные маты рассчитаны на работу от бытовой электросети с напряжением 230 В и частотой 50 Гц. У всех нагревательных матов стандартная ширина – 0,5 м, при этом вы можете выбрать различную длину исходя из потребностей.



Быстрый и легкий монтаж

Равномерный нагрев поверхности пола

Полноценное экранирование токоведущих жил

В комплект входит установочный провод 2 м

Наименование	Мощность, Вт	Площадь, м ²	Длина мата, м	Ширина мата, м	Сила тока, А	Сопротивление, Ом*	Артикул
Мат нагревательный «Уют» 0,5 м ² 75 Вт EKF	75	0,5	1	0,5	0,34	647,9	nm2-75-0.5
Мат нагревательный «Уют» 1 м ² 150 Вт EKF	150	1	2		0,68	321,4	nm2-150-1
Мат нагревательный «Уют» 1,5 м ² 225 Вт EKF	225	1,5	3		1,02	215,1	nm2-225-1.5
Мат нагревательный «Уют» 2 м ² 300 Вт EKF	300	2	4		1,36	161,4	nm2-300-2
Мат нагревательный «Уют» 3 м ² 450 Вт EKF	450	3	6		2,05	107,6	nm2-450-3
Мат нагревательный «Уют» 4 м ² 600 Вт EKF	600	4	8		2,73	80,6	nm2-600-4
Мат нагревательный «Уют» 5 м ² 750 Вт EKF	750	5	10		3,41	64,5	nm2-750-5
Мат нагревательный «Уют» 6 м ² 900 Вт EKF	900	6	12		4,09	53,8	nm2-900-6
Мат нагревательный «Уют» 7 м ² 1050 Вт EKF	1050	7	14		5,3	45,5	nm2-1050-7
Мат нагревательный «Уют» 8 м ² 1200 Вт EKF	1200	8	16		6,4	37,6	nm2-1200-8
Мат нагревательный «Уют» 9 м ² 1350 Вт EKF	1350	9	18		6,98	33,2	nm2-1350-9
Мат нагревательный «Уют» 10 м ² 1500 Вт EKF	1500	10	20		7,75	29,9	nm2-1500-10
Мат нагревательный «Уют» 12 м ² 1800 Вт EKF	1800	12	24		9,44	24,5	nm2-1800-12
Мат нагревательный «Уют» 15 м ² 2250 Вт EKF	2250	15	30		11,5	20,1	nm2-2250-15

* Предельное отклонение -5...+10%

ТЕХНИЧЕСКИЕ ХАРАКТЕРИСТИКИ

Параметры	Значения
Номинальное напряжение, В	230
Частота, Гц	50
Диаметр кабеля, мм	3,3
Температура установки, мин, °С	-5°С
Кабель для подключения	Длина 2 м, 3x0.5 мм ²

Характеристики изделия

Тип продукта	Нагревательный мат для теплого пола
Тип конструкции	Двухжильный
Тип монтажа	В плиточный клей; в наливной пол
Тип покрытия	Паркетная доска; ламинат; ковролин; плитка; линолеум
Помещение	Коридор; кухня; санузел; жилая комната

Характеристики кабеля

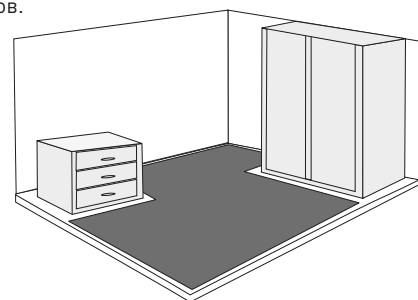
Конструкция кабеля	Двухжильный нагревательный кабель
Внутренняя изоляция кабеля	PEP
Экран	Алюминиевая фольга+луженая медь
Наружная оболочка кабеля	PVC/XLPE
Кабельный диаметр	3,3 мм±10%
Номинальное напряжение	230 В
Отклонение заявленной мощности	-10...+5%

Особенности эксплуатации и монтажа

Подготовка к работе

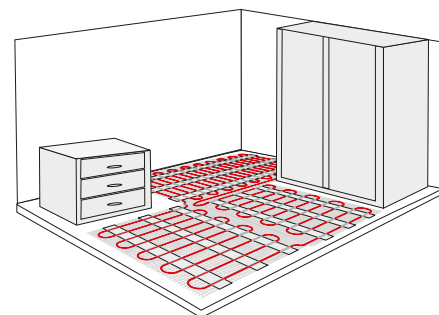
1. Убедитесь, что черновая поверхность пола, на которую будет производиться раскладка нагревательного мата, ровная и очищена от мусора и грязи.

2. Определите площадь обогрева (вычтите из общей площади помещения места расположения мебели без ножек, бытовой техники и т. д.). Нагревательный мат должен находиться на расстоянии не менее 30 мм от стен, мебели без ножек и любых других предметов.



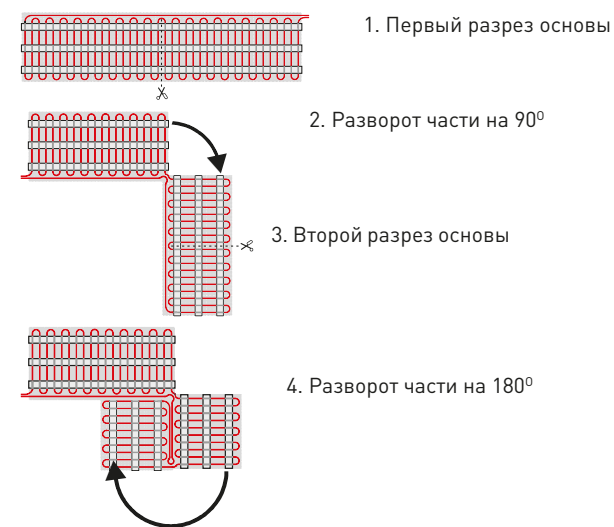
3. Под полученную полезную площадь подберите нагревательный мат, площадь которого примерно равна или меньше площади обогрева.

Внимание! Площадь нагревательного мата не может превышать полезную площадь обогрева.



4. Измерьте сопротивление мата перед раскладкой. Полученное значение должно соответствовать данным, указанным в таблице ассортимента. Чтобы разложить мат по форме обогреваемой площади, необходимо разрезать его на фрагменты, при этом не затрагивая нагревательный кабель. Не допускается наложение фрагментов друг на друга.

Внимание! Будьте осторожны, чтобы не повредить кабель!



5. Выберите место расположения терморегулятора. Он устанавливается в стене в наиболее удобном месте, чтобы не мешать расстановке мебели. Терморегуляторы, управляющие обогревом помещений с повышенной влажностью (ванные комнаты, туалеты, сауны, бассейны), должны быть установлены вне таких помещений.

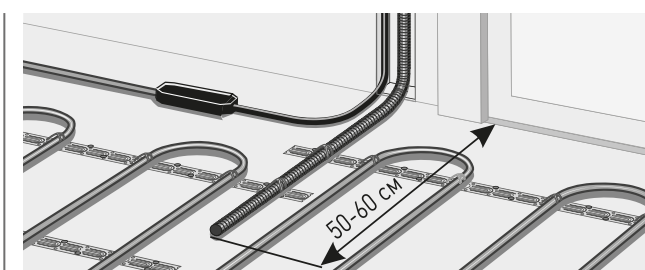
Установка и подключение.

1. Подготовьте в стене место для установки терморегулятора. **Внимание!** Монтаж датчика температуры пола производится на этапе установки нагревательного мата. Терморегулятор устанавливается в конце монтажа теплого пола, см. паспорт на терморегулятор.

2. Простройте в стене канавки для электропроводки, монтажных концов нагревательного мата и датчика температуры.

3. Подготовьте в полу место для установки датчика температуры, который укладывается в гофрированную трубку.

4. Поместите датчик температуры в гофрированную трубку. Датчик должен располагаться внутри трубки вблизи ее конца, его соединительный провод должен выходить с другого конца трубки. Конец трубки с датчиком плотно закройте заглушкой для предотвращения попадания внутрь цементного раствора. Уложите трубку с датчиком в подготовленную канавку и выведите к терморегулятору или распаечной коробке. Радиус изгиба трубки должен быть не менее 5 см. Расстояние от стены до конца трубки (места установки датчика) 50–60 см.



5. После закрепления гофрированной трубки на полу и на стене необходимо убедиться в том, что датчик свободно перемещается внутри трубки. Для этого достаточно частично вытянуть и затем обратно вставить соединительный провод датчика. Такой способ монтажа применяется, чтобы можно было при необходимости легко заменить датчик.

6. Заполните канавку раствором для крепления плитки или зацементируйте. Отметьте на полу место расположения датчика.

7. Уложите нагревательный мат по форме обогреваемой поверхности, подклеивая его к поверхности самоклеящимися лентами. Проследите, чтобы место расположения датчика температуры оказалось на равном расстоянии между витками нагревательного кабеля.

8. Выведите монтажные концы нагревательного мата к месту расположения терморегулятора через канавки, подготовленные в стене. Проверьте отсутствие обрывов. Чтобы проверить отсутствие повреждений нагревательного мата в процессе укладки, измерьте сопротивление нагревательного мата. Значение должно соответствовать таблице 2.

9. Залейте нагревательный мат слоем раствора для крепления плитки толщиной 5–8 мм и дайте ему высохнуть в соответствии с инструкцией по применению используемой плиточной смеси.

После высыхания повторно проверьте отсутствие повреждений нагревательного мата в процессе укладки плиточной смеси, измерив сопротивление нагревательного мата.

10. Произведите подключение к терморегулятору нагревательного мата, датчика температуры; подключите к терморегулятору электропитание, произведите заземление.

11. Уложите керамическую плитку, нагревательный мат нельзя включать до полного высыхания раствора.

Требования безопасности.

- Перед установкой необходимо убедиться в отсутствии внешних повреждений устройства.
- Нагревательные маты, имеющие внешние механические повреждения, эксплуатировать запрещено.
- Запрещается вносить изменения в конструкцию матов, за исключением разрезания сетки при укладке.
- Запрещается заменять подводящие (монтажные) провода самостоятельно, нарушая соединения в муфте, выполненные изготовителем.
- Запрещается, даже кратковременно, включать в электрическую сеть нагревательные маты, свернутые в рулон.
- Запрещается включать нагревательные маты в электрическую сеть, напряжение в которой не соответствует рабочему напряжению мата.
- Запрещается выполнять работы по установке и ремонту терморегулятора, не отключив напряжение питания.
- Запрещается использовать нагревательные маты без минимального слоя плиточной смеси, полностью закрывающего нагревательный кабель.
- Заливку нагревательного мата следует осуществлять, аккуратно распределяя раствор для крепления плитки равномерно по всей поверхности, исключая образование воздушных пустот вокруг нагревательного кабеля, затрудняющих тепловыделение.
- В поверхность пола, на который установлен нагревательный мат, не следует вбивать гвозди, дюбеля или ввинчивать винты.

Типовая комплектация

1. Нагревательный мат в рулоне – 1 шт.
2. Трубка гофрированная с заглушкой – 1 шт.
3. Паспорт – 1 шт.

Инфракрасный пленочный теплый пол EKF PROxima



СЛУЖБА
10
ЛЕТ

ГАРАНТИЯ
7
ЛЕТ

EAC

ВНИМАНИЕ! Пленочный теплый пол должен подключаться через устройство защитного отключения (УЗО). Номинальный ток срабатывания УЗО не превышает 30 мА.

Пленочный теплый пол EKF PROxima применяется для сухого монтажа без стяжки не только при капитальном ремонте, но и при косметическом. Толщина пленки 0,338 мм обеспечивает быстрый и легкий монтаж. Идеально подходит для укладки под ламинат, паркетную доску, мягкое напольное покрытие: линолеум, ковролин. Инфракрасный пленочный теплый пол состоит из следующих элементов:

полосы углеродного материала шириной около 1,5 см соединены между собой при помощи медных шин с серебряным покрытием, которые и проводят электрический ток. Нагревательный элемент заламинирован с двух сторон плотным полимером, который не задерживает инфракрасное излучение и обеспечивает отличную защиту от попадания влаги, пробоев и возгорания.



«Сухой» способ монтажа

Быстрый прогрев помещения

Не поднимает уровень пола

Розничная упаковка

Возможность быстрого демонтажа нагревателей

Наименование	Мощность, Вт	Обогреваемая площадь, м ²	Длина нагреваемой пленки, м	Контактный зажим, шт.	Битумная изоляция, м	Длина установочных проводов, шт.	Артикул
Инфракрасный пленочный теплый пол 220Вт ширина 0,5 метра EKF PROxima	220	1	2	4	0,4	2x4	Ik-220-220/0,5-1
Инфракрасный пленочный теплый пол 440Вт ширина 0,5 метра EKF PROxima	440	2	4	6	0,6	2x4,7	Ik-220-440/0,5-2
Инфракрасный пленочный теплый пол 660Вт ширина 0,5 метра EKF PROxima	660	3	6	10	1	2x5,4	Ik-220-660/0,5-3
Инфракрасный пленочный теплый пол 880Вт ширина 0,5 метра EKF PROxima	880	4	8			2x6,1	Ik-220-880/0,5-4
Инфракрасный пленочный теплый пол 1100Вт ширина 0,5 метра EKF PROxima	1100	5	10	12	1,2	2x6,8	Ik-220-1100/0,5-5
Инфракрасный пленочный теплый пол 1320Вт ширина 0,5 метра EKF PROxima	1320	6	12			2x7,5	Ik-220-1320/0,5-6
Инфракрасный пленочный теплый пол 1540Вт ширина 0,5 метра EKF PROxima	1540	7	14			2x8,2	Ik-220-1540/0,5-7
Инфракрасный пленочный теплый пол 1760Вт ширина 0,5 метра EKF PROxima	1760	8	16	16	1,6	2x8,9	Ik-220-1760/0,5-8
Инфракрасный пленочный теплый пол 1980Вт ширина 0,5 метра EKF PROxima	1980	9	18			2x9,6	Ik-220-1980/0,5-9
Инфракрасный пленочный теплый пол 2200Вт ширина 0,5 метра EKF PROxima	2200	10	20	16	1,6	2x10,3	Ik-220-2200/0,5-10
Инфракрасный пленочный теплый пол ширина 0,5 метра рулон 150 м EKF PROxima	-	-	150	-	-	-	Ik-roll-220-150m

* Предельное отклонение -5...+10%.

ТЕХНИЧЕСКИЕ ХАРАКТЕРИСТИКИ

Параметры	Значения
Напряжение питания, В	220
Удельная выделяемая мощность, Вт/м ²	220±10
Частота, Гц	50
Толщина пленочного нагревателя, мм	0,338
Ширина пленочного нагревателя, см	50
Максимально допустимая длина полосы пленочного нагревателя, м	8
Электрическое сопротивление 1 пог. м, Ом/м	440 -5%+10%

Особенности эксплуатации и монтажа

1. Согласно схеме раскладки, подготовьте в стене штробу для электропроводки и терморегулятора.

2. ТЩАТЕЛЬНО ОЧИСТИТЕ поверхность пола от пыли и мусора. Недостаточно тщательная уборка пола и подготовка поверхности может привести к последующему физическому повреждению ленты в местах соприкосновения с твердыми частичками мусора или перетиранию ее в местах с резким перепадом высоты. Поврежденные ленты приведет к отключению нагрева части пола или пола целиком.

3. Уложите на поверхность пола теплоизоляцию, выбранную с учетом п. 2. Теплоотражающая изоляция укладывается металлизированным (отражающим) слоем вверх. При помощи монтажной клейкой ленты скрепите теплоизоляцию.

4. Разрежьте пленочный нагреватель согласно вашей планировке в местах, обозначенных пунктирной линией. Учтите, что максимальная длина одной полосы – 8 метров. ВНИМАНИЕ! Запрещено разрезать нагревательную пленку в местах, не обозначенных пунктирной линией.

5. Уложите пленочный нагреватель таким образом, чтобы медные токоведущие шины были обращены вниз к теплоизоляции.



6. Ниже представлены два варианта схемы подключения установочных проводов в зависимости от того, как они будут располагаться.

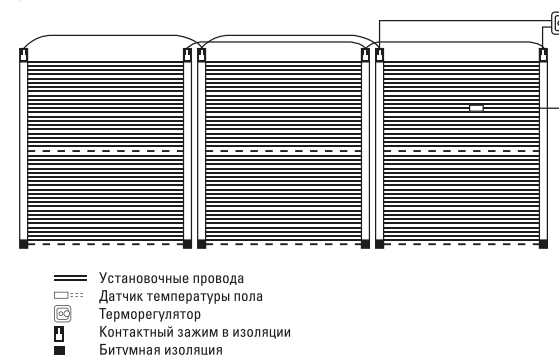


Рис. 1. Общая схема подключения в случаях, когда установочные провода проложены под плинтусом, утоплены в прорезях теплоизоляции или в специальных кабель-каналах, исключающих непосредственное механическое воздействие.

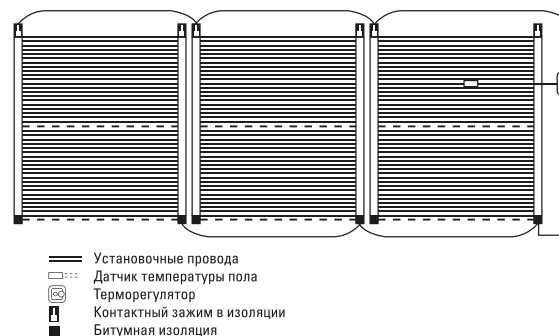


Рис. 2. Общая схема подключения в случаях, когда установочные провода проложены непосредственно под напольным покрытием без дополнительной защиты.

7. Выберите оптимальную схему подключения и рассчитайте длину установочных проводов.

8. В случае, когда система теплого пола собирается из двух или более комплектов, следует использовать распаячные коробки (в комплект не входят). Сначала установочные провода соединяются в коробке, а затем при помощи дополнительных установочных проводов (в комплект не входят) соответствующего сечения подсоединяются к терморегулятору.

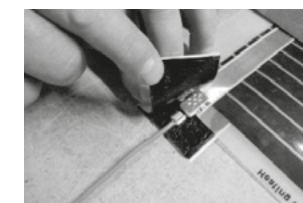
ВНИМАНИЕ! При такой схеме подключения правильно подбирайте сечения проводов и рассчитывайте нагрузку на терморегулятор.

9. Подготовьте установочные провода. Для этого нарежьте куски необходимой длины и снимите изоляцию на глубину 8–10 мм. Вставьте в контактный зажим один или два (в зависимости от схемы подключения) установочных провода и обожмите их при помощи пассатижей.

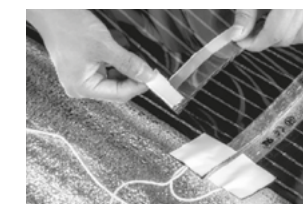
10. Смонтируйте на медную токоведущую шину контактный зажим (одна сторона зажима внутри пленки, другая – со стороны медной шины). Обожмите медную шину при помощи зажима, как показано на фото.



11. Изолируйте место соединения при помощи битумной изоляции (два отрезка). Поместите контактную группу строго по центру изоляции и зажмите ее с двух сторон, как показано на фото.



12. Заизолируйте линии отреза токоведущей шины в местах, где не установлены зажимы.



13. Подготовьте в полу углубление (ориентировочно 10 мм) для датчика температуры. Уложите в углубление кусочек теплоизоляции таким образом, чтобы датчик не соприкасался с основным полом (это необходимо для корректной работы датчика). При помощи монтажной ленты закрепите датчик на нижней стороне нагревательной пленки. Датчик должен располагаться под черной полоской (углеродный нагревательный элемент). Прорежьте в теплоизоляции отверстия под сам датчик и проводку.

14. Уложите полосу нагревательной пленки с закрепленным на ней датчиком. Обратите внимание на то, чтобы датчик был полностью утоплен в теплоизоляции. Нагревательная пленка не должна выпирать в этом месте. Выведите провода от датчика температуры к терморегулятору.

15. Закрепите нагревательные полосы на теплоизоляции при помощи монтажной ленты. Допустимый зазор между нагревательными полосами 1–2 мм. ВНИМАНИЕ! Нахлест нагревательных полос ЗАПРЕЩЕН!

16. Подключите установочные провода и датчик температуры пола к терморегулятору согласно схеме подключения терморегулятора. Закрепите терморегулятор в сервисной коробке.

17. Протестируйте пленочный теплый пол.

18. Включите терморегулятор и установите максимальную температуру обогрева. Подождите пять минут. Ручкой проверьте каждый нагревательный элемент (участок между полосами для отреза) на наличие тепла. Отключите напряжение питания.

19. Уложите поверх пленочного нагревателя полиэтиленовую пленку так, чтобы габаритные размеры пленки превышали на 5–10 см габариты нагревателя. Стыки пленки проклейте монтажной лентой.

20. Смонтируйте напольное покрытие, соблюдая меры безопасности, чтобы не повредить нагревательную пленку. ДОПОЛНИТЕЛЬНЫЕ МАТЕРИАЛЫ ДЛЯ МОНТАЖА.

В зависимости от вида напольного покрытия (тип 1 или тип 2, приведены ниже) дополнительно вам потребуются:

Для типа 1 – паркетная доска, ламинат:

- мягкая теплоизоляция на основе вспененного полистирола с теплоотражающим слоем (толщина теплоизоляции 3–6 мм);
- полиэтиленовая пленка толщиной 100–200 мкм;
- терморегулятор с датчиком температуры пола;
- монтажная клейкая лента.

Для типа 2 – линолеум, ковролин:

- жесткая теплоизоляция на основе крошки из натуральной пробки (толщина теплоизоляции 3–6 мм);
- полиэтиленовая пленка толщиной 100–200 мкм
- листы фанеры или ДВП толщиной не более 6 мм;
- терморегулятор с датчиком температуры пола;
- монтажная клейкая лента.

Типовая комплектация

1. Пленочный нагреватель – 1 шт.
2. Установочные провода – 2 шт.
3. Контактные зажимы (количество зависит от длины пленочного нагревателя).
4. Битумная изоляция (количество зависит от длины пленочного нагревателя).
5. Паспорт на изделие – 1 шт.

Нагревательный кабель EKF PROxima



ВНИМАНИЕ! Кабельный теплый пол должен подключаться через устройство защитного отключения (УЗО). Номинальный ток срабатывания УЗО не превышает 30 мА.

Кабельный теплый пол EKF PROxima предназначен для обеспечения комфортной температуры поверхности пола в качестве единственного источника тепла или дополнительного отопления. Установка нагревательной секции возможна под плитку (или другое декоративное покрытие). Отличное решение для помещений со сложной геометрией. Нагревательный кабель рассчитан на работу от бытовой электросети с напряжением 230 В и частотой 50 Гц.



Идеально подходит для помещений со сложной геометрией



Путем изменения шага укладки кабеля можно добиться увеличения выходной мощности



Быстрый и легкий монтаж



Розничная упаковка

Наименование	Мощность, Вт	Обогреваемая площадь, м ²	Длина кабеля, м	Длина монтажной ленты, м*	Сопротивление, Ом	Артикул
Теплый пол (нагревательный кабель) 75 Вт 5 м 0,5 м ² EKF PROxima	75	0,5	5	2	613,1 – 709,9	nk-75
Теплый пол (нагревательный кабель) 150 Вт 10 м 1 м ² EKF PROxima	150	1	10	2	306,5 – 354,9	nk-150
Теплый пол (нагревательный кабель) 225 Вт 16 м 1,5 м ² EKF PROxima	225	1,5	16	3	215,5 – 249,5	nk-225
Теплый пол (нагревательный кабель) 300 Вт 21 м 2 м ² EKF PROxima	300	2	21	4	145,2 – 168,1	nk-300
Теплый пол (нагревательный кабель) 375 Вт 27 м 2,5 м ² EKF PROxima	375	2,5	27	5	122,6 – 142,0	nk-375
Теплый пол (нагревательный кабель) 450 Вт 32 м 3 м ² EKF PROxima	450	3	32	6	102,2 – 118,3	nk-450
Теплый пол (нагревательный кабель) 600 Вт 43 м 4 м ² EKF PROxima	600	4	43	8	76,6 – 88,7	nk-600
Теплый пол (нагревательный кабель) 900 Вт 64 м 6 м ² EKF PROxima	900	6	64	12	51,1 – 59,2	nk-900
Теплый пол (нагревательный кабель) 1200 Вт 80 м 8 м ² EKF PROxima	1200	8	80	16	35,7 – 41,3	nk-1200
Теплый пол (нагревательный кабель) 1500 Вт 100 м 10 м ² EKF PROxima	1500	10	100	20	29 – 33,6	nk-1500

* Предельное отклонение -5...+10%.

ТЕХНИЧЕСКИЕ ХАРАКТЕРИСТИКИ

Параметры	Значения
Номинальное напряжение, В	230±10%
Частота, Гц	50
Номинальный диаметр кабеля, мм	3,3
Минимальная температура установки, °С	-5
Кабель для подключения, мм ²	0,5-1,0
Длина установочного провода, м	2

Особенности эксплуатации и монтажа

- Перед раскладкой нагревательной секции измерьте ее электрическое сопротивление! Зафиксируйте значение сопротивления на схеме. Согласно схеме раскладки, подготовьте в стене штробу для электропроводки и терморегулятора.
- Очистите поверхность пола от пыли и мусора и загрунтуйте его.
- По всей длине гофрированной трубки протяните датчик температуры пола. Торцы трубки закройте заглушкой. Расположите гофрированную трубку согласно вашей схеме так, чтобы датчик располагался на расстоянии 50 см от стены. Обратите внимание на то, чтобы другой конец трубки заканчивался у места установки терморегулятора. Закрепите трубку небольшим количеством раствора.
- Закрепите к полу отрезки монтажной ленты. Монтажная лента крепится в местах, где будут закачиваться петли нагревательной секции.

- Рассчитайте шаг укладки секции: шаг укладки (см) = (100×S)/L, S – обогреваемая площадь, м²; L – длина нагревательной секции, м. Допустимое отклонение от расчетного шага при укладке нагревательной секции +1 см.
- Разложите нагревательную секцию согласно схеме таким образом, чтобы отступ от стен составлял не менее 5 см.
- Датчик пола должен располагаться строго между витками нагревательного кабеля. Установочные провода подведите к месту установки терморегулятора.
- Смонтируйте терморегулятор согласно прилагающейся инструкции.
- Измерьте электрическое сопротивление нагревательной секции и датчика пола при помощи мультиметра и сравните с данными в паспорте. Зафиксируйте значения сопротивлений на схеме.
- Проверьте работоспособность системы. Подайте напряжение питания согласно инструкции и включите терморегулятор. Подождите немного и убедитесь в том, что секция нагревается. Выключите терморегулятор и отключите напряжение питания.

Типовая комплектация

- Нагревательная секция – 1 шт.
- Трубка гофрированная – 1 шт.
- Монтажная лента – количество зависит от длины нагревательной секции.
- Паспорт на изделие – 1 шт.
- Терморегулятор не входит в комплект поставки и приобретается дополнительно.

Саморегулирующийся кабель EKF PROxima



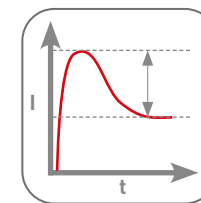
Кабели саморегулирующиеся применяются для систем антиобледенения кровель и водостоков, водопроводных труб и кранов, канализационных труб, накопительных баков, ливневых канализаций, труб систем пожаротушения и крыш. Нагревательный кабель рассчитан на работу от бытовой электросети с напряжением 230 В и частотой 50 Гц.



Сечение токопроводящих жил



Материал токопроводящих жил – никелированная медь. Матрица не отслаивается от жил



Стартовые (пусковые) токи – приблизительно в 2,5 раза выше рабочих



Сечение экрана составляет не менее 1 мм², плотность – не менее 60 %

Наименование	Напряжение питания	Линейная мощность	Максимальная допустимая температура под напряжением	Максимальная допустимая температура без напряжения	Сечение токопроводящих жил	Степень защиты	Срок службы	Артикул
Кабель нагревательный саморегулирующийся DSE-17P (17 Вт/м) 200 м	220-240 В / 50 Гц	17 Вт/м	+65 °С	+85 °С	1,2 мм ²	IP 67	20 лет	DSE-17P-200
Кабель нагревательный саморегулирующийся DSE-25P (25 Вт/м) 200 м	220-240 В / 50 Гц	25 Вт/м	+65 °С	+85 °С	1,2 мм ²	IP 67	20 лет	DSE-25P-200
Кабель нагревательный саморегулирующийся DSE-30P (30 Вт/м) 200 м	220-240 В / 50 Гц	30 Вт/м	+65 °С	+85 °С	1,2 мм ²	IP 67	20 лет	DSE-30P-200
Кабель нагревательный саморегулирующийся DSE-40P (40 Вт/м) 200 м	220-240 В / 50 Гц	40 Вт/м	+65 °С	+85 °С	1,2 мм ²	IP 67	20 лет	DSE-40P-200

ТЕХНИЧЕСКИЕ ХАРАКТЕРИСТИКИ

Параметры		Значения
Напряжение питания, В / Гц		220-240 / 50
Электрическое сопротивление изоляции, МОм/м		Не менее 103
Электрическое сопротивление экрана, Ом/км		Не более 13
Линейная мощность, Вт		15, 17, 25, 30, 40
Максимальная допустимая температура под напряжением/ без напряжения, °С		+65 °С / +85
Номинальный размер, мм	DSE -10P, DSE -15P	8,3 × 5,4
	DSE -10F, DSE -15F	8,2 × 5,2
	DSE -17P, DSE -25P, DSE -30P, DSE -40P	12,3 × 6,3
	DSE -17F, DSE -25F, DSE -30F, DSE -40F	11,9 × 5,9
Сечение токоведущих жил, мм ²	DSE -17, DSE -25, DSE -30, DSE -40	1,2
	DSE -10, DSE -15	0,5
Минимальный допустимый радиус однократного изгиба при -20°С		35
Степень защиты, мм		IP 67
Минимальная температура монтажа, °С		- 40
Срок службы, лет		20

Марка кабеля	Мощность, Вт/м	Температура включения, °С	Стартовый ток*, А/м	Максимальная длина кабеля в зависимости от номинала автоматического выключателя при 230 В, м				
				10А	16А	20А	32А	
DSE	10	10	0,075	110	110	-	-	
		0	-	98	98	-	-	
		-20	-	70	84	-	-	
		15	10	0,1-0,14	86	92	-	-
			0	-	70	81	-	-
			-20	-	51	72	-	-
	17	10	0,11-0,17	-	132	152	152	
		0	-	-	126	132	141	
		-20	-	-	100	121	130	
		25	10	0,21-0,29	-	104	112	128
			0	-	-	89	102	119
			-20	-	-	67	83	106
DSE	30	10	0,25-0,40	-	82	91	102	
		0	-	-	73	83	96	
		-20	-	-	52	63	87	
	40	10	0,325	-	62	82	72	
		0	-	-	52	75	60	
		-20	-	-	45	60	53	

* Нормированная продолжительность 300 с.

Особенности эксплуатации и монтажа

- При установке кабеля необходимо начертить план с указанием мест расположения муфт, холодного конца, направления укладки кабеля, отметить шаг укладки и мощность.
- При разматывании кабеля с катушки следует избегать острых кромок, резких рывков, образования петель и перекручивания кабеля.
- Для установки требуется комплект монтажный (в комплект поставки не входит, приобретается отдельно): концевая муфта, соединительная муфта, холодный конец, набор ТУТ.
- Отмерьте необходимую длину кабеля и длину холодного конца.
- Заизолируйте свободный конец при помощи монтажного комплекта.
- Соедините кабель саморегулирующийся с холодным концом при помощи соединительной муфты.

- Для монтажа нагревательного кабеля на крыше применяйте только специализированный крепеж.
- Укладку кабеля на скате крыши необходимо производить волнами по заранее установленным держателям.
- Подключите кабель к источнику питания. Обязательно устанавливать УЗО и термостат.
- Требуется отключать кабель на летний период для продления срока службы.
- При эксплуатации нужно соблюдать чистоту кровли от прошлогодних листьев, веток и другого мусора.

Типовая комплектация

- Кабель на катушке – 1 шт.
- Паспорт – 1 шт.

Резистивный кабель EKF PROxima



Секции нагревательные резистивные Ice Dam Free EKF PROxima (далее – секции) применяются для обогрева объектов в различных областях хозяйства: при обогреве крыш, водостоков, открытых площадок, лестниц, пандусов от промерзания. В пищевой промышленности для разогрева или поддержания заданной температуры пищевых ингредиентов.



Оболочка из фторопласта



Материал токопроводящих жил – никелированная медь



Максимальная допустимая температура



Срок службы

Наименование	Артикул
Секция нагревательная резистивная двухжильная Ice Dam Free 10,5 м 325 Вт	IceDamFreeT-10,5-325
Секция нагревательная резистивная двухжильная Ice Dam Free 120 м 3640 Вт	IceDamFreeT-120-3640
Секция нагревательная резистивная двухжильная Ice Dam Free 21,5 м 650 Вт	IceDamFreeT-21,5-650
Секция нагревательная резистивная двухжильная Ice Dam Free 28,5 м 850 Вт	IceDamFreeT-28,5-850
Секция нагревательная резистивная двухжильная Ice Dam Free 42 м 1280 Вт	IceDamFreeT-42-1280
Секция нагревательная резистивная двухжильная Ice Dam Free 60 м 1820 Вт	IceDamFreeT-60-1820
Секция нагревательная резистивная двухжильная Ice Dam Free 90 м 2730 Вт	IceDamFreeT-90-2730
Секция нагревательная резистивная одножильная Ice Dam Free 14,5 м 300 Вт	IceDamFreeS-14,5-300
Секция нагревательная резистивная одножильная Ice Dam Free 25 м 515 Вт	IceDamFreeS-25-515
Секция нагревательная резистивная одножильная Ice Dam Free 37,5 м 750 Вт	IceDamFreeS-37,5-750
Секция нагревательная резистивная одножильная Ice Dam Free 49 м 990 Вт	IceDamFreeS-49-990
Секция нагревательная резистивная одножильная Ice Dam Free 73 м 1470 Вт	IceDamFreeS-73-1470
Секция нагревательная резистивная одножильная Ice Dam Free 98 м 1970 Вт	IceDamFreeS-98-1970

ТЕХНИЧЕСКИЕ ХАРАКТЕРИСТИКИ

Параметры	Значения	
Напряжение питания	230/400 В / 50 Гц	
Электрическое сопротивление изоляции, МОм	Не менее 1000	
Диаметр кабеля, мм	одножильный	5,65-5,95
	двухжильный	5,15-6,35
Линейная мощность, Вт/м	5-40	
Максимальная допустимая температура под напряжением / без напряжения, °С	+65 / +85	
Минимальный допустимый радиус однократного изгиба при -20°С, мм	35	
Степень защиты	IP 67	
Минимальная температура монтажа, °С	- 20	
Срок службы, лет	25	

Особенности эксплуатации и монтажа

- При установке секций необходимо начертить план с указанием мест расположения муфт, холодного конца, направления укладки кабеля, отметить шаг укладки и мощность.
- При разматывании секции с бухты следует избегать острых кромок, резких рывков, образования петель и перекручивания кабеля.
- Для монтажа нагревательной секции на крыше применяйте только специализированный крепеж.
- Укладку кабеля на скате крыши необходимо производить волнами по заранее установленным держателям.
- Подключите секцию к источнику питания.

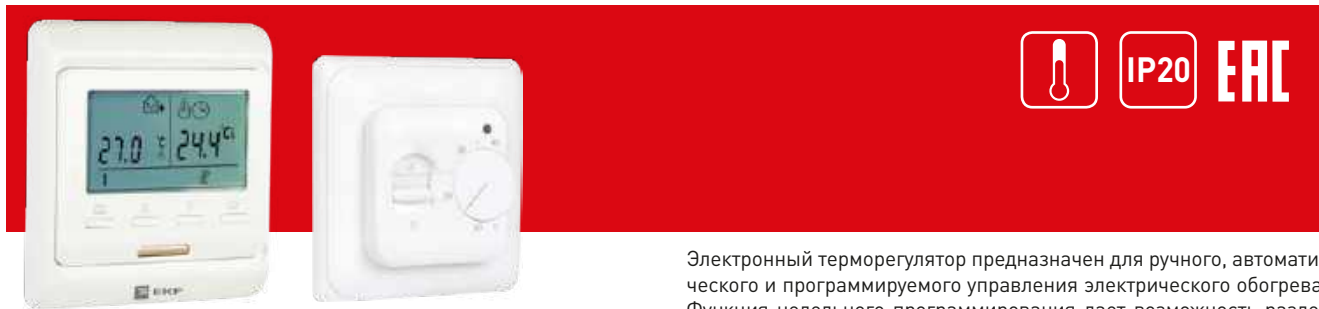
Монтаж на трубопровод

- Нагревательные секции укладываются вдоль обогреваемого трубопровода либо наматываются по спирали.
- Рекомендуется крепить нагревательную секцию к нижней части трубопровода с помощью самоклеящейся стеклоленты, алюминиевого скотча или пластиковых хомутов с шагом не более 300 мм для обеспечения ее плотного прилегания к трубопроводу. Применение металлических крепежных элементов не рекомендуется, так как может повредить оболочку нагревательной секции.
- После монтажа нагревательной секции на трубопровод необходимо смонтировать теплоизоляцию таким образом, чтобы холодный конец остался снаружи теплоизоляции.
- После монтажа теплоизоляции необходимо измерить сопротивление изоляции нагревательной секции, оно должно составлять не менее 103 МОм·м.
- Рядом с нагревательной секцией устанавливается распаечная коробка для подвода питания, коробку рекомендуется установить так, чтобы на нее не попадали атмосферные осадки и солнечные лучи.
- При нехватке длины холодного конца нагревательной секции допускается их удлинение силовыми кабелями с токопроводящими жилами сечением не менее, чем сечение токопроводящих жил холодного конца.
- Укладка кабеля с шагом 10 см.

Типовая комплектация

- Секция нагревательная резистивная, смонтированная с холодным концом, концевой и соединительной муфтами.
- Паспорт.

Терморегуляторы для теплого пола



Терморегуляторы для теплых полов EKF предназначены для управления электрического обогрева. Терморегуляторы поддерживают комфортную температуру обогреваемой поверхности и обеспечивают рациональный расход электроэнергии.

В ассортименте EKF есть механические и программируемые электронные терморегуляторы.

Электронный терморегулятор предназначен для ручного, автоматического и программируемого управления электрического обогрева. Функция недельного программирования дает возможность разделить сутки на шесть периодов и автоматически поддерживать различную температуру в каждом периоде. Механический терморегулятор автоматически поддерживает заданную температуру по показаниям датчика и обеспечивает рациональный расход электроэнергии. Терморегулятор предназначен для скрытого монтажа в стандартную монтажную коробку.



Корпус из поликарбоната, устойчивого к ультрафиолету

Схема подключения на корпусе изделия

В комплект входит датчик пола с проводом 3 м

Большой выбор режимов программирования

Жидкокристаллический экран

Изображение	Название	Тип управления	Встроенные датчики	Пределы регулирования температуры	Температура окружающего воздуха	Максимальная подключаемая нагрузка, кВт	Артикул
	Термостат для теплых полов механический EKF BASIC	Механический	Датчик пола	От +5°C до +40°C	От -5°C до +50°C	2,8	Mtt-2
	Термостат для теплых полов электронный EKF PROxima	Электронный	Датчик пола Датчик воздуха	От +5°C до +90°C	От +5°C до +50°C	3,6	Ett-1

ТЕХНИЧЕСКИЕ ХАРАКТЕРИСТИКИ

Особенности эксплуатации и монтажа

Монтаж датчика и терморегулятора

Внимание! Все работы по монтажу и подключению следует производить при отключенном напряжении питания.

А. Монтаж датчика температуры пола.

Внимание! Монтаж датчика температуры пола производится на этапе установки нагревательного мата или секции.

Датчик температуры размещается в гофрированную пластиковую трубку. Торцы трубки закрываются герметичной заглушкой, предотвращающей попадание внутрь раствора для крепления плитки или цементного раствора при устройстве теплого пола. Гофрированная трубка с датчиком внутри располагается на уровне греющего кабеля, между его витками, на равном удалении от них, на расстоянии 50–60 см от стены.

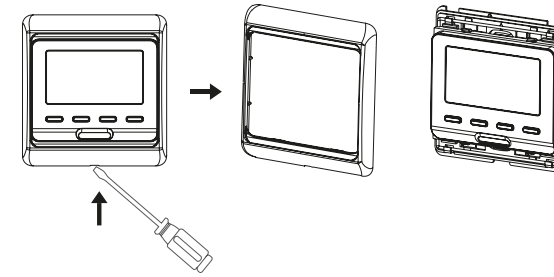
Другой конец трубки с соединительным кабелем внутри укладывается в подготовленную в полу канавку (штробу) и подводится к месту установки терморегулятора.



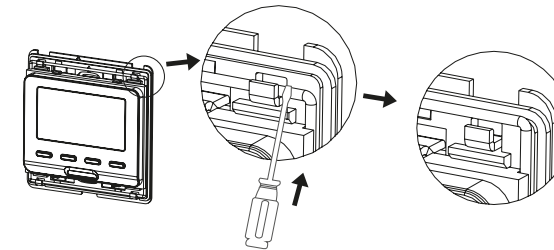
Б. Монтаж терморегулятора (на примере терморегулятора электронного)

Терморегулятор должен быть расположен на стене в помещении со свободной циркуляцией воздуха. Не располагайте терморегулятор в зоне прямого попадания солнечных лучей, сквозняков и других источников тепла.

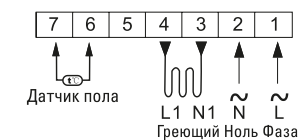
1. Отсоедините верхнюю панель с помощью отвертки.



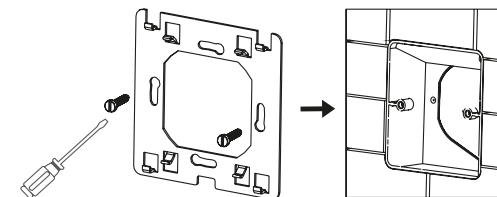
2. С помощью отвертки снимите заднюю крепежную пластину.



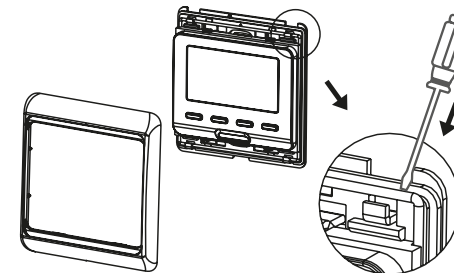
3. Подключите проводники в соответствии со схемой.



4. С помощью винтов прикрутите крепежную пластину к монтажной коробке.

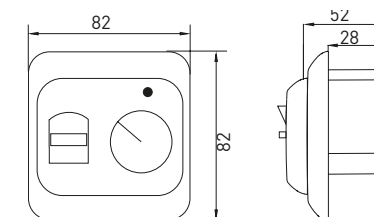


5. После подключения терморегулятора к проводам закрепите прибор на крепежной пластине и наденьте лицевую панель и рамку.

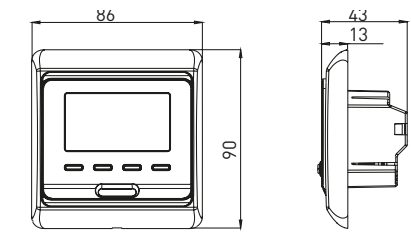


Габаритные и установочные размеры

MTT-2



ETT-1



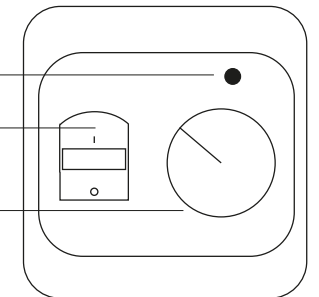
Органы управления и индикация

MTT-2

Индикатор, светит красным, когда включен

Вкл/Выкл

Температурный режим



ETT-1

Режим антизамерзания

Режим программирования

Ручной режим

1–6 отрезки времени

Время/установка температуры

Изменение температуры

День недели

Обогрев включен

Блокировка

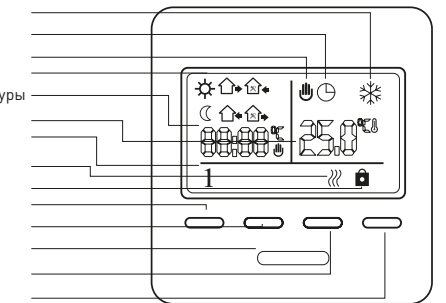
Меню

Вверх

Датчик воздуха

Вниз

Вкл/Выкл



Типовая комплектация

1. Терморегулятор – 1 шт.
2. Датчик пола с соединительным проводом (3 м) – 1 шт.
3. Крепежные винты – 2 шт.
4. Паспорт – 1 шт.

Система защиты от протечки воды EKF PROxima



Система AquaExpert предназначена для автоматического отключения подачи воды и выдачи звукового оповещения при возникновении протечек воды в системах водоснабжения, отопления и канализации. При попадании воды на датчик блок управления выдаст сигнал на шаровые электроприводы для отключения подачи воды. Датчики протечки воды устанавливаются в местах вероятного появления воды: ванны, кухни, санузлы и т. д.



Компактный размер электропривода с металлическим редуктором

Максимальное давление жидкости 40 атмосфер

Антикоррозийное покрытие электродов

Длина кабеля 3 метра

Подключение до 200 датчиков протечки

Звуковая сигнализация

Изображение	Наименование	Артикул
	AquaExpert 220V Шаровой кран с электроприводом 1/2 дюйма EKF	AquaExpert-valve-1/2
	Блок управления системой AquaExpert EKF	AquaExpert-control

Принцип работы

При попадании воды на электроды датчика, подключенного к блоку управления, включается звуковое оповещение и выдается управляющий сигнал на шаровые электроприводы для перекрытия подачи воды. Подача воды не возобновится даже в том случае, если произойдет отключение электропитания.

Применение

- Квартиры в многоэтажных домах.
- Загородные дома.
- Общественные и административные здания.
- Гостиницы
- Системы диспетчеризации зданий и объектов.
- Котельные и локальные тепловые пункты.
- Станции водоочистки.
- Другие помещения и здания, где существует вероятность аварии в системах водоснабжения и отопления.

Изображение	Наименование	Артикул
	Проводной датчик протечки воды (3 метра) EKF	AquaExpert-sensor-3
	Система защиты от протечки воды AquaExpert EKF	AquaExpert-1/2

ТЕХНИЧЕСКИЕ ХАРАКТЕРИСТИКИ

Шаровой кран с электроприводом

Параметры	Значения	
Мощность электродвигателя, Вт	6	
Температурный диапазон эксплуатации, °C	От -10 до +60.	
Длина соединительного кабеля, м	1	
Время закрытия/открытия, с	15	
Степень защиты электропривода	IP65	
Максимальный крутящий момент	10 Н·м (100 кг·см)	
Напряжение питания электропривода, В	AC220 ±15%, 50 Гц	
Ток потребления в момент открытия/закрытия, мА	Не более 80	
Ток потребления в дежурном режиме, мА	Не более 30	
Габаритные размеры электропривода (без крана) (Ш × В × Д), мм	70 × 65 × 70	
Размер проходного сечения шарового крана	1/2 дюйма (D=15 мм)	
Технические характеристики шарового крана	Максимальное давление жидкости, атм	40
	Максимальная температура жидкости, °C	+120
Рабочие жидкости	Вода, или любая жидкость совместимая с P.T.F.E.	
Материал корпуса	Кованая латунь CW617N, покрытие никель	
Материал шара	Кованая латунь CW617N, покрытие хром	
Материал штока	Латунь CW614N взрывобезопасное исполнение	
Уплотнение шара	P.T.F.E.	
Уплотнение штока	NBR	
Минимальный ресурс электропривода (циклов открыто/закрыто)	250 000	

Модуль управления

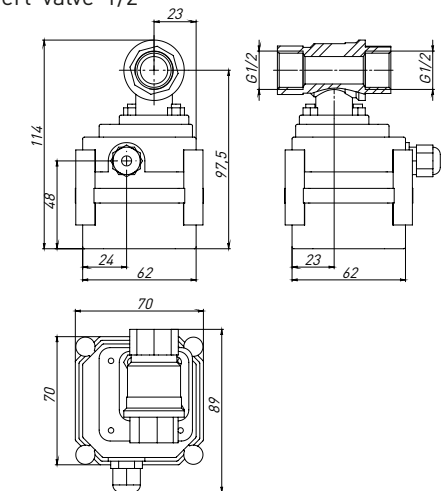
Параметры	Значения
Напряжение питания	~220В +/- 10В, 50 Гц
Потребляемая мощность, Вт	1,5
Время непрерывной работы	Не ограничено
Степень защиты IP	IP54
Максимальный ток нагрузки реле управления	I max=10 А, U max=250 В
Габариты, мм	84 × 120 × 36
Масса, г, не более	225
Максимальное количество подключаемых электроприводов	6
Максимальное количество подключаемых датчиков протечки воды	200
Температурный диапазон, °C	От 0 до +60

Датчик протечки

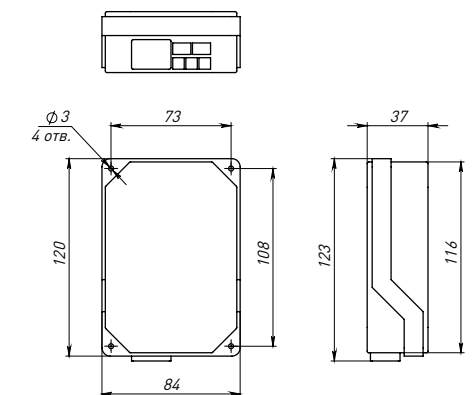
Параметры	Значения
Габаритные размеры корпуса датчика, мм	35 × 47 × 8
Длина соединительного кабеля (стандарт), м	3
Ток потребления, мА	I=0
Герметичный корпус со степенью защиты	IP67
Температурный диапазон эксплуатации, °C	От -30 до +60
Максимальная длина соединительного кабеля, м	100

Габаритные и установочные размеры

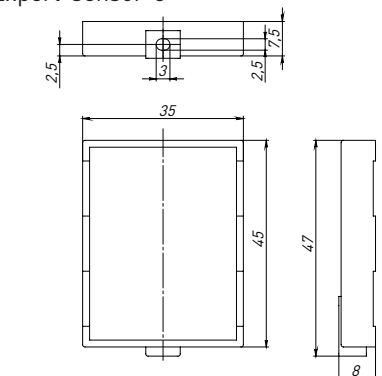
AquaExpert-valve-1/2



AquaExpert-control



AquaExpert-sensor-3



Типовая комплектация

Модуль управления

1. Модуль управления – 1 шт.
2. Комплект крепежа модуля управления (кронштейны, саморезы) – 1 шт.
3. Паспорт – 1 шт.

Датчик протечки

1. Датчик протечки воды с кабелем 3 метра.
2. Паспорт.

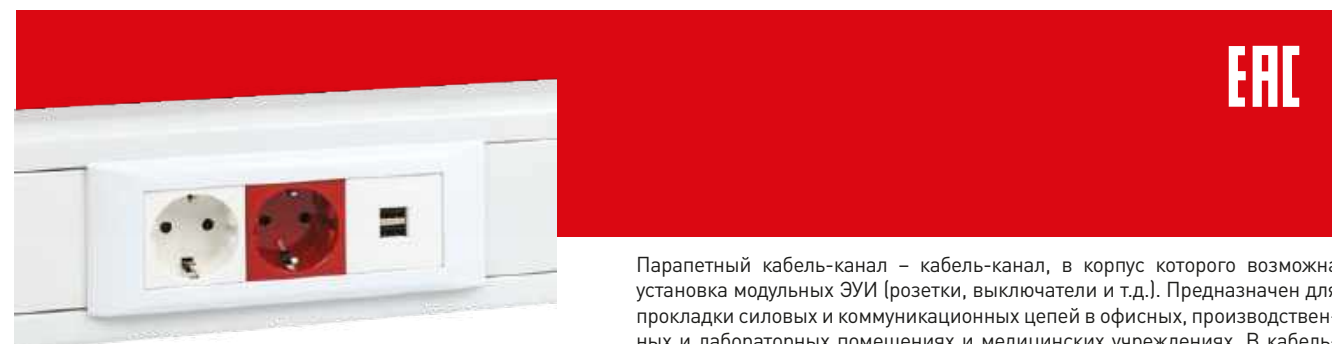
Шаровой кран с электроприводом

1. Шаровой кран – 1 шт.
2. Электропривод – 1 шт.
3. Паспорт – 1 шт.

Система защиты от протечки воды

1. Шаровой кран – 2 шт.
2. Модуль управления – 1 шт.
3. Датчик протечки – 3 шт.
4. Паспорт – 6 шт.

Парапетный кабель-канал EKF C-Line



EAC

Парапетный кабель-канал – кабель-канал, в корпус которого возможна установка модульных ЭУИ (розетки, выключатели и т.д.). Предназначен для прокладки силовых и коммуникационных цепей в офисных, производственных и лабораторных помещениях и медицинских учреждениях. В кабельные каналы парапетного типа возможна установка специальных суппортов и рамок, в которые впоследствии монтируются электроустановочные изделия модульного формата 22,5 × 45 мм (1 модуль) и/или 45 × 45 мм (2 модуля). Монтаж парапетных кабель-каналов производится, как правило, на уровне подоконников или на уровне рабочего места.



Легкий монтаж ЭУИ, методом защелкивания.

2, 4, 6 модулей

Перфорация на задней стенке и Монтажные отверстия

Самозатухающий ПВХ-композит

Широкий ряд аксессуаров. Эстетичный внешний вид

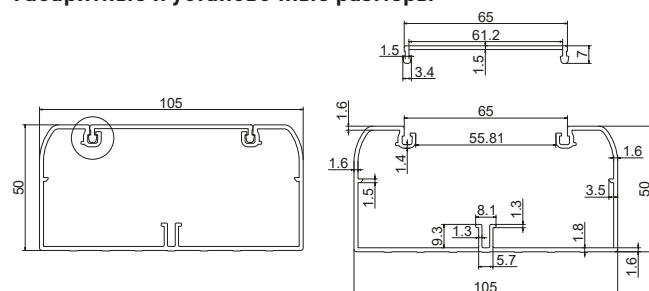
Сертификат ОКЛ

Наименование	Артикул
Парапетный кабельный канал (105x50) (8 м) EKF C-Line	kk-105-50
Заглушка (105x50) (2 шт.) белый EKF C-Line	ecw-105-50x2
Соединитель (105x50) (2 шт.) белый EKF C-Line	conw-105-50x2
Угол Т-образный (105x50) (2 шт.) белый EKF C-Line	tchw-105-50x2
Угол внешний (105x50) (2 шт.) белый EKF C-Line	obw-105-50x2
Угол внутренний (105x50) (2 шт.) белый EKF C-Line	ibw-105-50x2
Поворот 90° (105x50) (2 шт.) белый EKF C-Line	abw-105-50x2
Рамка+суппорт 2 модуля (1 поста) для парапетного кабельного канала EKF C-Line	sup-2-105-50
Рамка+суппорт 4 модуля (2 поста) для парапетного кабельного канала EKF C-Line	sup-4-105-50
Рамка+суппорт 6 модулей (3 поста) для парапетного кабельного канала EKF C-Line	sup-6-105-50
Разделительная перегородка для парапетного кабель-канала (высота 40) (20 м) EKF C-Line	sep-105-50

ТЕХНИЧЕСКИЕ ХАРАКТЕРИСТИКИ

Параметры	Значения
Материал	Композит из самозатухающего ПВХ
Цвет	Белый
Температура монтажа, °С	От -5 до + 60
Температура эксплуатации, °С	От -40 до + 45
Максимальное рабочее напряжение, В	До 1000 В

Габаритные и установочные размеры



Напольные системы EKF C-Line



IP30

Напольные системы – это полный комплект продукции для организации рабочих мест с установкой электроподключения в бетонных и двойных полах. Напольные лючки выполнены из негорючего безгалогенного пластика, а крышка лючка усилена стальной пластиной, что гарантирует высокую механическую прочность, сохранив при этом глубину посадки максимум 7 мм для финишного напольного покрытия (ковролин, линолеум, плитка). Крышка содержит два откидных прохода, которые позволяют выполнить вывод кабелей из коробки и защищают его от перегибов. Возможность установки классических (только для модели C-Line 24) и модульных электроустановочных изделий. Конструкция напольных лючков выдерживает нагрузку до 153 кг.



Изготовлены из негорючего пластика

Защита проводов от перегибов

Легкий монтаж

Крепеж в комплекте

До 24 модулей

Безгалогенный материал

Изображение	Наименование	Описание	Габариты, мм	Цвет RAL	Вес, кг	Артикул
	Заглушка круглая для лючка C-Line 24 EKF	Для закрытия отверстий на приборной рамке	Ø58	7012	0,04	cl-z-0-24
	Комплект нивелирующий (4 шт.) EKF	Для точной настройки глубины напольных коробок перед заливкой бетонного пола	Ø55 × 57		0,08	cl-kmpn
	Коробка напольная под лючок C-Line 12 EKF	Предназначена для монолитных бетонных полов, ввод кабеля с помощью электро-монтажных труб и/или металлического лотка. В комплекте идет укрывающая пластина, защищающая коробку от попадания бетона при заливке.	332 × 250 × 57 Глубина посадки: 57–75 мм	9004	1,2	cl-kl-12
	Коробка напольная под лючок C-Line 24 EKF	Предназначена для монолитных бетонных полов, ввод кабеля с помощью электро-монтажных труб и/или металлического лотка. В комплекте идет укрывающая пластина, защищающая коробку от попадания бетона при заливке.	332 × 250 × 80 Глубина посадки 80–95 мм	9004	1,32	cl-kl-24
	Коробка приборная для лючка C-Line 24 EKF	Универсальная приборная коробка для лючка C-Line 24 (макс. 2 шт.). В комплекте болты для крепления приборов, болты для кабельных муфт и муфты для фиксации кабелей. Регулируемая глубина.	249 × 71 × 31 Глубина посадки: 31–41 мм	7012	0,11	cl-kpnl-24

Изображение	Наименование	Описание	Габариты, мм	Цвет RAL	Вес, кг	Артикул
	Лючок напольный C-Line 12 (с приборной рамкой) EKF	Может быть установлена в универсальные напольные коробки и позволяет монтировать модульные ЭУИ формата (не более 6 шт.). Болты для крепления рамы к напольным коробкам в комплекте.	330 × 260 × 61,5	7012	1,52	cl-ln-12
	Лючок напольный C-Line 24 (без приборной рамки) EKF	Может быть установлена в универсальную напольную коробку cl-knl-24. Поставляется без предустановленных рамок. Возможность установки классических ЭУИ. Болты для крепления рамы к напольным коробкам в комплекте.	330 × 260 × 62	7012	1,42	cl-ln-24
	Лючок напольный C-Line глухой (без установки приборов) EKF	Предназначен для установки в напольную коробку C-Line 24. Применяется в качестве глухой крышки для протяжки кабелей, не предназначен для установки приборов. После установки финишное напольное покрытие максимальной высотой 8 мм укладывают на опорной плите.	330 × 260 × 62	7012	1,47	cl-lng
	Перегородка для лючка C-Line 24 EKF	Применяется для разделения кабельных сетей разных функций.	248 × 29 × 6	7012	0,02	cl-pl-24
	Рамка приборная классик на 3 места для лючка C-Line 24 EKF	Рама для монтажа 3 шт. классических приборов.	250 × 89	7012	0,06	cl-rp-3-24
	Рамка приборная 12 модулей для лючка C-Line 24 EKF	Приборная рамка для установки модульных ЭУИ формата 45 × 45 монтируется в лючок C-Line 24 (максимально 2 шт.). Комплект включает одну приборную рамку, две разделительные перегородки и четыре винта.	125 × 180 × 13	7012	0,1	cl-rp-12-24
	Рамка приборная 8 модулей для лючка C-Line 24 EKF	Для монтажа ЭУИ формата 45 × 45 – максимальное количество 4 шт. (8 модулей).	250 × 89	7012	0,06	cl-rp-4-24
	Рамка приборная сплошная для лючка C-Line 24 EKF	Сплошная рамка для закрытия неиспользуемой части лючка.	250 × 89	7012	0,08	cl-rp-0-24

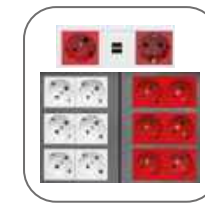
Модульные электроустановочные изделия EKF C-Line



Модульные электроустановочные изделия для установки в напольные лючки C-Line и парпетный кабельный канал C-Line.











Широкий ассортимент функций









Легкий монтаж методом защелкивания



Подходят к парпетному кабельному каналу и напольным системам

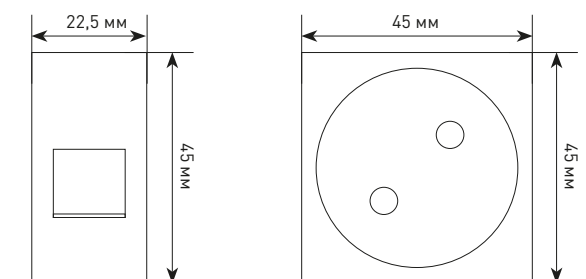
Изображение	Наименование	Артикул
	Вставка-заглушка, 1 модуль EKF	IF1M
	Вставка-заглушка, 2 модуля EKF	IF2M
	Выключатель 1-кл. 10А, без индикатора EKF	E2MV10-021-10
	Выключатель 1-кл. проходной 10А, без индикатора EKF	E2MV10-025-10
	Розетка 45x45 PRO с заземлением, 45 градусов, белая EKF	E6MR16-028-10-45
	Розетка 45x45 PRO с заземлением, 45 градусов, красная EKF	E6MR16-028-70-45
	Розетка 45x45 с заземлением, прямая, белая EKF	E2MR16-028-10
	Розетка 45x45 с заземлением, прямая, красная EKF	E2MR16-028-70

Изображение	Наименование	Артикул
	Розетка RJ11, 2 модуля EKF	E2MT01-134-10
	Розетка RJ45 кат. 5е, 1 модуль EKF	E1MK015E-135-10
	Розетка RJ45 кат. 5е, 2 модуля EKF	E2MK015E-135-10
	Розетка RJ45 кат. 6, 2 модуля EKF	E2MK016-135-10
	Розетка USB 2.1A, 2 гнезда, без индикатора EKF	E2MR2-20USB-10
	Розетка ТВ, 2 модуля EKF	E2MA00-027-10

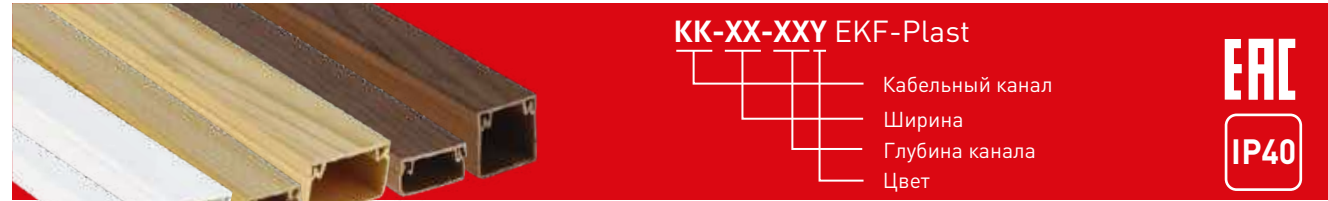
ТЕХНИЧЕСКИЕ ХАРАКТЕРИСТИКИ

Параметры	Значения
Материал	PC-ABS
Цвет	Белый, красный
Степень защиты	IP20
Температура монтажа, °С	От -5 до +60
Температура эксплуатации, °С	От -40 до +45
Максимальное рабочее напряжение, В	До 1000 В

Габаритные и установочные размеры



Кабельный канал EKF-Plast



Кабельные каналы – это современные решения для организации открытой проводки в административных и жилых помещениях. Система кабельных каналов EKF состоит непосредственно из коробов и аксессуаров для соединения, ответвления и поворотов кабельных трасс. Для производства кабель-каналов используется высококачественный композит на основе самозатухающего ПВХ.

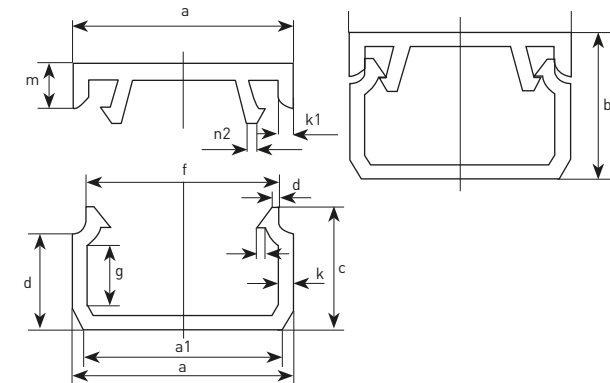


Наименование	Количество метров в упаковке	Полезное сечение, мм ²	Максимальный диаметр кабеля (согласно п. 2.1.61 раздела 2 ПУЭ), мм	Артикул		
				белый	светлое дерево	темное дерево
Канал кабельный [12 x 12] (120 м) EKF-Plast	120	130	7	kk-12-12	kk-12-12w	kk-12-12d
Канал кабельный [15 x 10] (144 м) EKF-Plast	144	135	7,2	kk-15-10	kk-15-10w	kk-15-10d
Канал кабельный [16 x 16] (84 м) EKF-Plast	84	230	10	kk-16-16	kk-16-16w	kk-16-16d
Канал кабельный [20 x 10] (96 м) EKF-Plast	96	180	8,4	kk-20-10	kk-20-10w	kk-20-10d
Канал кабельный [25 x 16] (40 м) EKF-Plast	40	360	12,5	kk-25-16	kk-25-16w	kk-25-16d
Канал кабельный [25 x 25] (32 м) EKF-Plast	32	563	16,1	kk-25-25	kk-25-25w	kk-25-25d
Канал кабельный [40x16] (30 м) EKF-Plast	30	576	14	kk-40-16	kk-40-16w	kk-40-16d
Канал кабельный [40x25] (24 м) EKF-Plast	24	900	20,5	kk-40-25	kk-40-25w	kk-40-25d
Канал кабельный [40x40] (24 м) EKF-Plast	24	1440	26,6	kk-40-40	kk-40-40w	kk-40-40d
Канал кабельный [60x40] (18 м) EKF-Plast	18	2160	31,7	kk-60-40	kk-60-40w	kk-60-40d
Канал кабельный [60x60] (12 м) EKF-Plast	12	3240	39,9	kk-60-60	kk-60-60w	kk-60-60d
Канал кабельный [80x40] (12 м) EKF-Plast	12	2880	37,4	kk-80-40	-	-
Канал кабельный [80x60] (8 м) EKF-Plast	8	4320	46,5	kk-80-60	-	-
Канал кабельный [100x40] (8 м) EKF-Plast	8	3600	37	kk-100-40	kk-100-40w	kk-100-40d
Канал кабельный [100x60] (8 м) EKF-Plast	8	5400	52,4	kk-100-60	kk-100-60w	kk-100-60d

ТЕХНИЧЕСКИЕ ХАРАКТЕРИСТИКИ

Параметры	Значения
Материал	Композит из самозатухающего ПВХ
Цвет	Белый / светлое дерево / темное дерево
Температура монтажа, °C	От -5 до +60
Температура эксплуатации, °C	От -40 до +45
Максимальное рабочее напряжение, В	До 1000

Габаритные и установочные размеры



Наименование	Размеры, мм													
	a	a1	b	c	d	f	g	k	k1	m	n	n1	n2	
Кабельный канал 12 x 12	12	-	12	10,3	8,5	10	6,8							
Кабельный канал 15 x 10	15	13,6	10	8,3	6,5	13	4							
Кабельный канал 16 x 16	16	-	16	14,3	12,5	14	10,8							
Кабельный канал 20 x 10	20	18,6	10	8,3	6,5	18	4							
Кабельный канал 25 x 16	25		16	14,5	11,5	22	9,2							
Кабельный канал 25 x 25	25		25	23,5	20,5	22	18,2							
Кабельный канал 40 x 16	40		16	14	11	36,4	8,7	1,3						
Кабельный канал 40 x 25	40		25	23	20,5	36	18,2							
Кабельный канал 40 x 40	40		40	38	35,5	36	33,2							
Кабельный канал 60 x 40	60		40	38	32,5	56,6	29,6							
Кабельный канал 60 x 60	60		60	58	52,5	56,6	49,6							
Кабельный канал 80 x 40	80		40	38	32,5	76,6	29,6	1,7	1,7	6,5				
Кабельный канал 80 x 60	80		60	58	52,5	76,6	52,5							
Кабельный канал 100 x 40	100		40	37,5	82,5	96	29,2	1,9	1,9	7				
Кабельный канал 100 x 60	100		60	57,5	52	96	48,5	2	2	7				

BASIC

Кабельные каналы EKF BASIC



Кабельные каналы EKF BASIC – это магистральные кабельные каналы, предназначенные для прокладки силовых, слаботочных, информационных коммуникаций открытого типа. Применяются в зданиях любого типа: жилых, административно-офисных, промышленных, на медицинских и образовательных объектах, при любом строительстве, ремонте и капитальной реконструкции зданий.

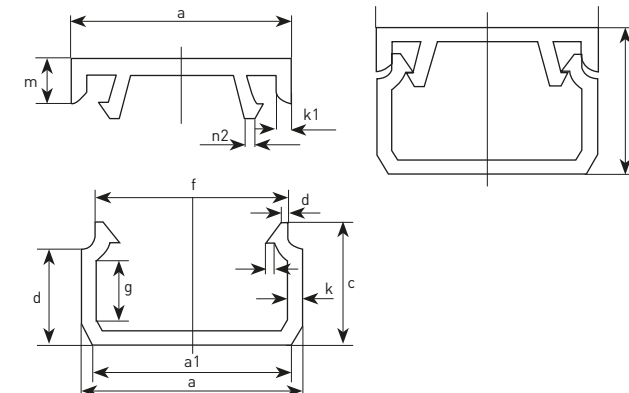


Наименование	Количество метров в упаковке	Полезное сечение, мм ²	Максимальный диаметр кабеля (согласно п. 2.1.61 раздела 2 ПУЭ), мм	Артикул
Канал кабельный [12x12] (200 м) белый EKF Basic	200	130	7	kk-12-12-basic
Канал кабельный [15x10] (200 м) белый EKF Basic	200	135	7,2	kk-15-10-basic
Канал кабельный [16x16] (140 м) белый EKF Basic	140	230	10	kk-16-16-basic
Канал кабельный [20x10] (160 м) белый EKF Basic	160	180	8,4	kk-20-10-basic
Канал кабельный [25x16] (84 м) белый EKF Basic	84	360	12,5	kk-25-16-basic
Канал кабельный [25x25] (60 м) белый EKF Basic	60	563	16,1	kk-25-25-basic
Канал кабельный [40x16] (48 м) белый EKF Basic	48	576	14	kk-40-16-basic
Канал кабельный [40x25] (32 м) белый EKF Basic	32	900	20,5	kk-40-25-basic
Канал кабельный [40x40] (24 м) белый EKF Basic	24	1440	26,6	kk-40-40-basic
Канал кабельный [60x40] (40 м) белый EKF Basic	40	2160	31,7	kk-60-40-basic
Канал кабельный [60x60] (24 м) белый EKF Basic	24	3240	39,9	kk-60-60-basic
Канал кабельный [80x40] (24 м) белый EKF Basic	24	2880	37,4	kk-80-40-basic
Канал кабельный [80x60] (24 м) белый EKF Basic	24	4320	46,5	kk-80-60-basic
Канал кабельный [100x40] (24 м) белый EKF Basic	24	3600	37	kk-100-40-basic
Канал кабельный [100x60] (18 м) белый EKF Basic	18	5400	52,4	kk-100-60-basic

ТЕХНИЧЕСКИЕ ХАРАКТЕРИСТИКИ

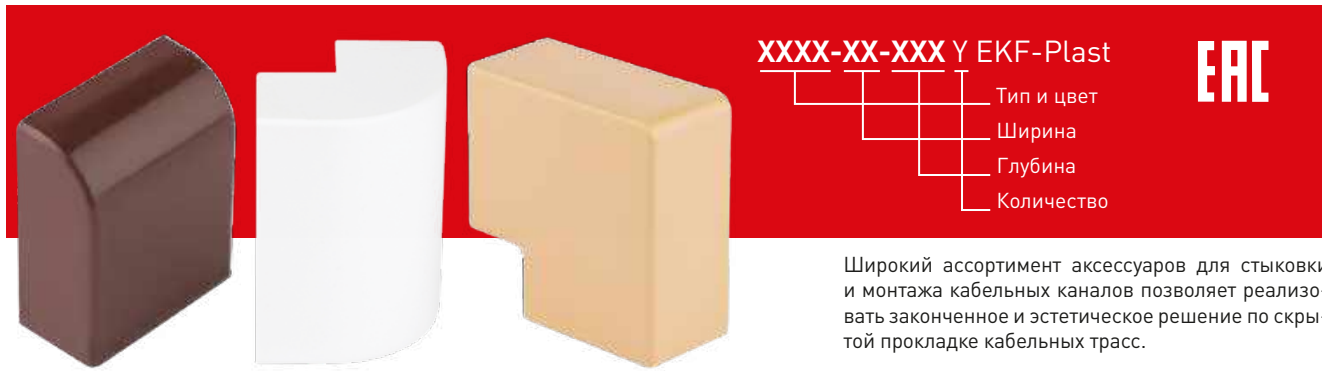
Параметры	Значения
Материал	Композит из самозатухающего ПВХ
Цвет	Белый [RAL – под заказ]
Температура монтажа, °C	-5 до +60
Температура эксплуатации, °C	От -40 до +45
Максимальное рабочее напряжение, В	До 1000

Габаритные и установочные размеры

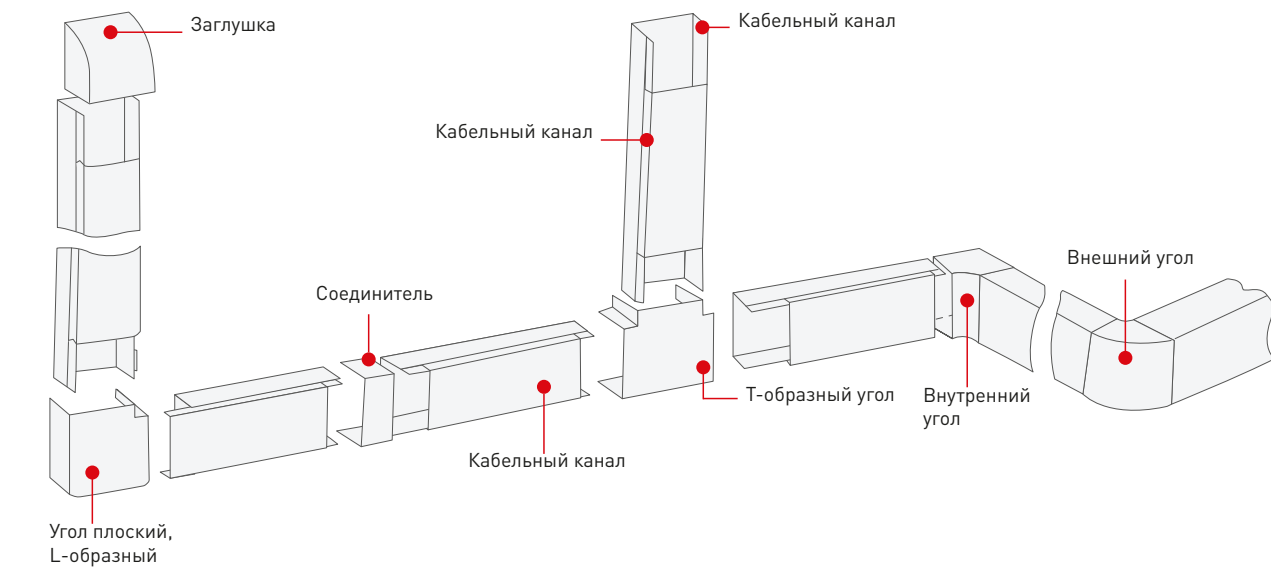


Наименование	Размеры, мм													
	a	a1	b	c	d	f	g	k	k1	m	n	n1	n2	
Кабельный канал 12 x 12	12	-	12	10,3	8,5	10	6,8							
Кабельный канал 15 x 10	15	13,6	10	8,3	6,5	13	4							
Кабельный канал 16 x 16	16	-	16	14,3	12,5	14	10,8							
Кабельный канал 20 x 10	20	18,6	10	8,3	6,5	18	4							
Кабельный канал 25 x 16	25		16	14,5	11,5	22	9,2							
Кабельный канал 25x 25	25		25	23,5	20,5	22	18,2							
Кабельный канал 40 x 16	40		16	14	11	36,4	8,7	1,3						
Кабельный канал 40 x 25	40		25	23	20,5	36	18,2							
Кабельный канал 40 x 40	40		40	38	35,5	36	33,2							
Кабельный канал 60 x 40	60		40	38	32,5	56,6	29,6							
Кабельный канал 60 x 60	60		60	58	52,5	56,6	49,6							
Кабельный канал 80 x 40	80		40	38	32,5	76,6	29,6	1,7	1,7	6,5				
Кабельный канал 80 x 60	80		60	58	52,5	76,6	52,5							
Кабельный канал 100 x 40	100		40	37,5	82,5	96	29,2	1,9	1,9	7				
Кабельный канал 100 x 60	100		60	57,5	52	96	48,5	2	2	7				

Аксессуары для кабельных каналов EKF-Plast



Широкий ассортимент аксессуаров для стыковки и монтажа кабельных каналов позволяет реализовать законченное и эстетическое решение по скрытой прокладке кабельных трасс.



Широкий ряд аксессуаров позволяет сконфигурировать трассу любой сложности

Все аксессуары монтируются легким защелкиванием и не требуют применения инструментов и крепежа

Цвет: белый, светлое дерево, темное дерево

Универсальные: подходят к сериям Plast и BASIC

Сертификат ОКЛ

Изображение	Наименование	Габариты (Ш × Г), мм	Артикул		
			белый	светлое дерево	темное дерево
	Угол внешний (15 x 10) (4 шт.) EKF-Plast	15 × 10	obw-15-10x4	obl-15-10x4	obd-15-10x4
	Угол внешний (16 x 16) (4 шт.) EKF-Plast	16 × 16	obw-16-16x4	obl-16-16x4	obd-16-16x4
	Угол внешний (20 x 10) (4 шт.) EKF-Plast	20 × 10	obw-20-10x4	obl-20-10x4	obd-20-10x4
	Угол внешний (25 x 16) (4 шт.) EKF-Plast	25 × 16	obw-25-16x4	obl-25-10x4	obd-25-16x4
	Угол внешний (25 x 25) (4 шт.) EKF-Plast	25 × 25	obw-25-25x4	obl-25-25x4	obd-25-25x4
	Угол внешний (40 x 16) (4 шт.) EKF-Plast	40 × 16	obw-40-16x4	obl-40-16x4	obd-40-16x4
	Угол внешний (40 x 25) (4 шт.) EKF-Plast	40 × 25	obw-40-25x4	obl-40-25x4	obd-40-25x4
	Угол внешний (40 x 40) (4 шт.) EKF-Plast	40 × 40	obw-40-40x4	obl-40-40x4	obd-40-40x4
	Угол внешний (60 x 40) (4 шт.) EKF-Plast	60 × 40	obw-60-40x4	-	-
	Угол внешний (60 x 60) (4 шт.) EKF-Plast	60 × 60	obw-60-60x4	obl-60-60x4	obd-60-60x4
	Угол внешний (100 x 40) (2 шт.) EKF-Plast	100 × 40	obw-100-40x2	-	-
	Угол внешний (100 x 60) (2 шт.) EKF-Plast	100 × 60	obw-100-60x2	-	-

Изображение	Наименование	Габариты (Ш × Г), мм	Артикул		
			белый	светлое дерево	темное дерево
	Угол внутренний (15 x 10) (4 шт.) EKF-Plast	15 × 10	ibw-15-10x4	ibl-15-10x4	ibd-15-10x4
	Угол внутренний (16 x 16) (4 шт.) EKF-Plast	16 × 16	ibw-16-16x4	ibl-16-16x4	ibd-16-16x4
	Угол внутренний (20 x 10) (4 шт.) EKF-Plast	20 × 10	ibw-20-10x4	ibl-20-10x4	ibd-20-10x4
	Угол внутренний (25 x 16) (4 шт.) EKF-Plast	25 × 16	ibw-25-16x4	ibl-25-16x4	ibd-25-16x4
	Угол внутренний (25 x 25) (4 шт.) EKF-Plast	25 × 25	ibw-25-25x4	ibl-25-25x4	ibd-25-25x4
	Угол внутренний (40 x 16) (4 шт.) EKF-Plast	40 × 16	ibw-40-16x4	ibl-40-16x4	ibd-40-16x4
	Угол внутренний (40 x 25) (4 шт.) EKF-Plast	40 × 25	ibw-40-25x4	ibl-40-25x4	ibd-40-25x4
	Угол внутренний (40 x 40) (4 шт.) EKF-Plast	40 × 40	ibw-40-40x4	ibl-40-40x4	ibd-40-40x4
	Угол внутренний (60 x 40) (4 шт.) EKF-Plast	60 × 40	ibw-60-40x4	-	-
	Угол внутренний (60 x 60) (4 шт.) EKF-Plast	60 × 60	ibw-60-60x4	ibl-60-60x4	ibd-60-60x4
	Угол внутренний (100 x 40) (2 шт.) EKF-Plast	100 × 40	ibw-100-40x2	-	-
	Угол внутренний (100 x 60) (2 шт.) EKF-Plast	100 × 60	ibw-100-60x2	-	-
		Заглушка (15 x 10) (4 шт.) EKF-Plast	15 × 10	ecw-15-10x4	ecl-15-10x4
Заглушка (16 x 16) (4 шт.) EKF-Plast		16 × 16	ecw-16-16x4	ecl-16-16x4	ecd-16-16x4
Заглушка (20 x 10) (4 шт.) EKF-Plast		20 × 10	ecw-20-10x4	ecl-20-10x4	ecd-20-10x4
Заглушка (25 x 16) (4 шт.) EKF-Plast		25 × 16	ecw-25-16x4	ecl-25-16x4	ecd-25-16x4
Заглушка (25 x 25) (4 шт.) EKF-Plast		25 × 25	ecw-25-25x4	ecl-25-25x4	ecd-25-25x4
Заглушка (40 x 16) (4 шт.) EKF-Plast		40 × 16	ecw-40-16x4	ecl-40-16x4	ecd-40-16x4
Заглушка (40 x 25) (4 шт.) EKF-Plast		40 × 25	ecw-40-25x4	ecl-40-25x4	ecd-40-25x4
Заглушка (40 x 40) (4 шт.) EKF-Plast		40 × 40	ecw-40-40x4	ecl-40-40x4	ecd-40-40x4
Заглушка (60 x 40) (4 шт.) EKF-Plast		60 × 40	ecw-60-40x4	-	-
Заглушка (60 x 60) (4 шт.) EKF-Plast		60 × 60	ecw-60-60x4	ecl-60-60x4	ecd-60-60x4
Заглушка (100 x 40) (2 шт.) EKF-Plast		100 × 40	ecw-100-40x2	-	-
Заглушка (100 x 60) (2 шт.) EKF-Plast		100 × 60	ecw-100-60x2	-	-
		Соединитель (15 x 10) (4 шт.) EKF-Plast	15 × 10	conw-15-10x4	conl-15-10x4
	Соединитель (16 x 16) (4 шт.) EKF-Plast	16 × 16	conw-16-16x4	conl-16-16x4	cond-16-16x4
	Соединитель (20 x 10) (4 шт.) EKF-Plast	20 × 10	conw-20-10x4	conl-20-10x4	cond-20-10x4
	Соединитель (25 x 16) (4 шт.) EKF-Plast	25 × 16	conw-25-16x4	conl-25-16x4	cond-25-16x4
	Соединитель (25 x 25) (4 шт.) EKF-Plast	25 × 25	conw-25-25x4	conl-25-25x4	cond-25-25x4
	Соединитель (40 x 16) (4 шт.) EKF-Plast	40 × 16	conw-40-16x4	conl-40-16x4	cond-40-16x4
	Соединитель (40 x 25) (4 шт.) EKF-Plast	40 × 25	conw-40-25x4	conl-40-25x4	cond-40-25x4
	Соединитель (40 x 40) (4 шт.) EKF-Plast	40 × 40	conw-40-40x4	conl-40-40x4	cond-40-40x4
	Соединитель (60 x 40) (4 шт.) EKF-Plast	60 × 40	conw-60-40x4	-	-
	Соединитель (60 x 60) (4 шт.) EKF-Plast	60 × 60	conw-60-60x4	conl-60-60x4	cond-60-60x4
	Соединитель (100 x 40) (2 шт.) EKF-Plast	100 × 40	conw-100-40x2	-	-
	Соединитель (100 x 60) (2 шт.) EKF-Plast	100 × 60	conw-100-60x2	-	-
		Угол T-образный (15 x 10) (4 шт.) EKF-Plast	15 × 10	tchw-15-10x4	tchl-15-10x4
Угол T-образный (16 x 16) (4 шт.) EKF-Plast		16 × 16	tchw-16-16x4	tchl-16-16x4	tchd-16-16x4
Угол T-образный (20 x 10) (4 шт.) EKF-Plast		20 × 10	tchw-20-10x4	tchl-20-10x4	tchd-20-10x4
Угол T-образный (25 x 16) (4 шт.) EKF-Plast		25 × 16	tchw-25-16x4	tchl-25-16x4	tchd-25-16x4
Угол T-образный (25 x 25) (4 шт.) EKF-Plast		25 × 25	tchw-25-25x4	tchl-25-25x4	tchd-25-25x4
Угол T-образный (40 x 16) (4 шт.) EKF-Plast		40 × 16	tchw-40-16x4	tchl-40-16x4	tchd-40-16x4
Угол T-образный (40 x 25) (4 шт.) EKF-Plast		40 × 25	tchw-40-25x4	tchl-40-25x4	tchd-40-25x4
Угол T-образный (40 x 40) (4 шт.) EKF-Plast		40 × 40	tchw-40-40x4	tchl-40-40x4	tchd-40-40x4
Угол T-образный (60 x 40) (4 шт.) EKF-Plast		60 × 40	tchw-60-40x4	-	-
Угол T-образный (60 x 60) (4 шт.) EKF-Plast		60 × 60	tchw-60-60x4	tchl-60-60x4	tchd-60-60x4
Угол T-образный (100 x 40) (2 шт.) EKF-Plast		100 × 40	tchw-100-40x2	-	-
Угол T-образный (100 x 60) (2 шт.) EKF-Plast		100 × 60	tchw-100-60x2	-	-
		Поворот 90 гр. (15 x 10) (4 шт.) EKF-Plast	15 × 10	abw-15-10x4	abl-15-10x4
	Поворот 90 гр. (16 x 16) (4 шт.) EKF-Plast	16 × 16	abw-16-16x4	abl-16-16x4	abd-16-16x4
	Поворот 90 гр. (20 x 10) (4 шт.) EKF-Plast	20 × 10	abw-20-10x4	abl-20-10x4	abd-20-10x4
	Поворот 90 гр. (25 x 16) (4 шт.) EKF-Plast	25 × 16	abw-25-16x4	abl-25-16x4	abd-25-16x4
	Поворот 90 гр. (25 x 25) (4 шт.) EKF-Plast	25 × 25	abw-25-25x4	abl-25-25x4	abd-25-25x4
	Поворот 90 гр. (40 x 16) (4 шт.) EKF-Plast	40 × 16	abw-40-16x4	abl-40-16x4	abd-40-16x4
	Поворот 90 гр. (40 x 25) (4 шт.) EKF-Plast	40 × 25	abw-40-25x4	abl-40-25x4	abd-40-25x4
	Поворот 90 гр. (40 x 40) (4 шт.) EKF-Plast	40 × 40	abw-40-40x4	abl-40-40x4	abd-40-40x4
	Поворот 90 гр. (60 x 40) (4 шт.) EKF-Plast	60 × 40	abw-60-40x4	-	-
	Поворот 90 гр. (60 x 60) (4 шт.) EKF-Plast	60 × 60	abw-60-60x4	abl-60-60x4	abd-60-60x4
	Поворот 90 гр. (100 x 40) (2 шт.) EKF-Plast	100 × 40	abw-100-40x2	-	-
	Поворот 90 гр. (100 x 60) (2 шт.) EKF-Plast	100 × 60	abw-100-60x2	-	-

Перфорированный кабельный канал EKF PROxima



Используются внутри шкафов для формирования внутренних кабельных трасс. Наличие перфорации позволяет осуществлять легкий подвод кабелей к оборудованию, обеспечивает естественную вентиляцию и простое обслуживание сформированной трассы. Кабельные каналы (кабельные короба, электроробора) представляют собой профили прямоугольного сечения

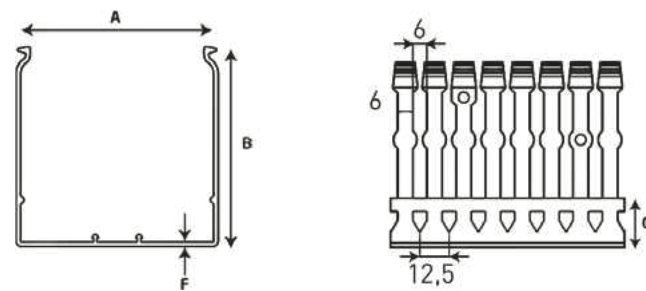
различных типоразмеров, укомплектованных крышкой, которые могут быть разделены внутренними перегородками. Длина кабельного канала 2 м. Изготовлены из самозатухающих поливинилхлоридных композиций. Являются отличными дополнительными изоляторами. Позволяют осуществлять монтаж проводки в сжатые сроки и существенно снижают трудозатраты при монтаже. Цвет: серый RAL 7030.



Материал изделия ПВХ
Шаг перфорации совпадает с шагом контактных зажимов на модульной аппаратуре
Отверстия под стяжки для крепления проводов
Специальная линия отлома зубца
Специальная линия отлома секции
Отверстия в основании разного диаметра

Наименование	Габариты, мм				Длина	Артикул
	Ширина А	В	Г	Г		
Канал кабельный перфорированный (ВхШ: 25x25мм) EKF PROxima	25	25	1,3	13,5	2000	kk25-25
Канал кабельный перфорированный (ВхШ: 40x25мм) EKF PROxima		40	1,4	13,5		kk40-25
Канал кабельный перфорированный (ВхШ: 60x25мм) EKF PROxima		60	1,6	17,2		kk60-25
Канал кабельный перфорированный (ВхШ: 80x25мм) EKF PROxima		80	1,8	16,5		kk80-25
Канал кабельный перфорированный (ВхШ: 40x40мм) EKF PROxima	40	40	1,4	14,9		kk40-40
Канал кабельный перфорированный (ВхШ: 60x40мм) EKF PROxima		60	1,6	15,6		kk60-40
Канал кабельный перфорированный (ВхШ: 80x40мм) EKF PROxima		80	1,8	19		kk80-40
Канал кабельный перфорированный (ВхШ: 100x40мм) EKF PROxima		100	1,9	20,9		kk100-40
Канал кабельный перфорированный (ВхШ: 50x50мм) EKF PROxima	50	50	1,6	15,3		kk50-50
Канал кабельный перфорированный (ВхШ: 40x60мм) EKF PROxima		40	1,6	13,5		kk40-60
Канал кабельный перфорированный (ВхШ: 60x60мм) EKF PROxima	60	60	1,8	17,4		kk60-60
Канал кабельный перфорированный (ВхШ: 80x60мм) EKF PROxima		80	1,8	19		kk80-60
Канал кабельный перфорированный (ВхШ: 100x60мм) EKF PROxima		100	2	21	kk100-60	
Канал кабельный перфорированный (ВхШ: 40x80мм) EKF PROxima		40	1,8	15,3	kk40-80	
Канал кабельный перфорированный (ВхШ: 60x80мм) EKF PROxima	80	60	1,8	17,4	kk60-80	
Канал кабельный перфорированный (ВхШ: 80x80мм) EKF PROxima		80	1,8	20,8	kk80-80	
Канал кабельный перфорированный (ВхШ: 100x80мм) EKF PROxima		100	2,2	21,2	kk100-80	
Канал кабельный перфорированный (ВхШ: 40x100мм) EKF PROxima		40	1,8	15,3	kk40-100	
Канал кабельный перфорированный (ВхШ: 60x100мм) EKF PROxima	100	60	2	17,6	kk60-100	
Канал кабельный перфорированный (ВхШ: 80x100мм) EKF PROxima		80	1,3	21	kk80-100	
Канал кабельный перфорированный (ВхШ: 100x100мм) EKF PROxima		100	1,3	21,2	kk100-100	
Канал кабельный перфорированный (ВхШ: 60x120мм) EKF PROxima	120	60	1,8	17,6	kk60-120	
Канал кабельный перфорированный (ВхШ: 80x120мм) EKF PROxima		80	2	21	kk80-120	

Габаритные и установочные размеры



Трубы электротехнические



Электротехнические трубы EKF – это профессиональные системы для организации кабельной проводки: от разводки внутри помещений и уличной проводки до специальных решений для заливки в бетон, межэтажных стояков и монолитного строительства. Для каждой из этих задач в ассортименте EKF есть решения.

Рекомендации по прокладке электротехнических труб

- При прокладке трассы не рекомендуется образовывать изгибы более 90°.
- Рекомендованное расстояние между поворотами трассы не менее 6 м.
- Рекомендованная длина цельного отрезка трубы не более 25 м.
- Каждая труба предназначена для одной линии, запрещается прокладывать в одной трубе одновременно несколько линий.
- При монтаже электропроводки во влажных и пожароопасных помещениях обязательно нужно уплотнять место соединения элементов, стык с распределительной коробкой, а также сделать герметичный ввод.
- Рекомендуется устанавливать клипсы-держатели для гофрированных труб через каждые 50 см трассы.

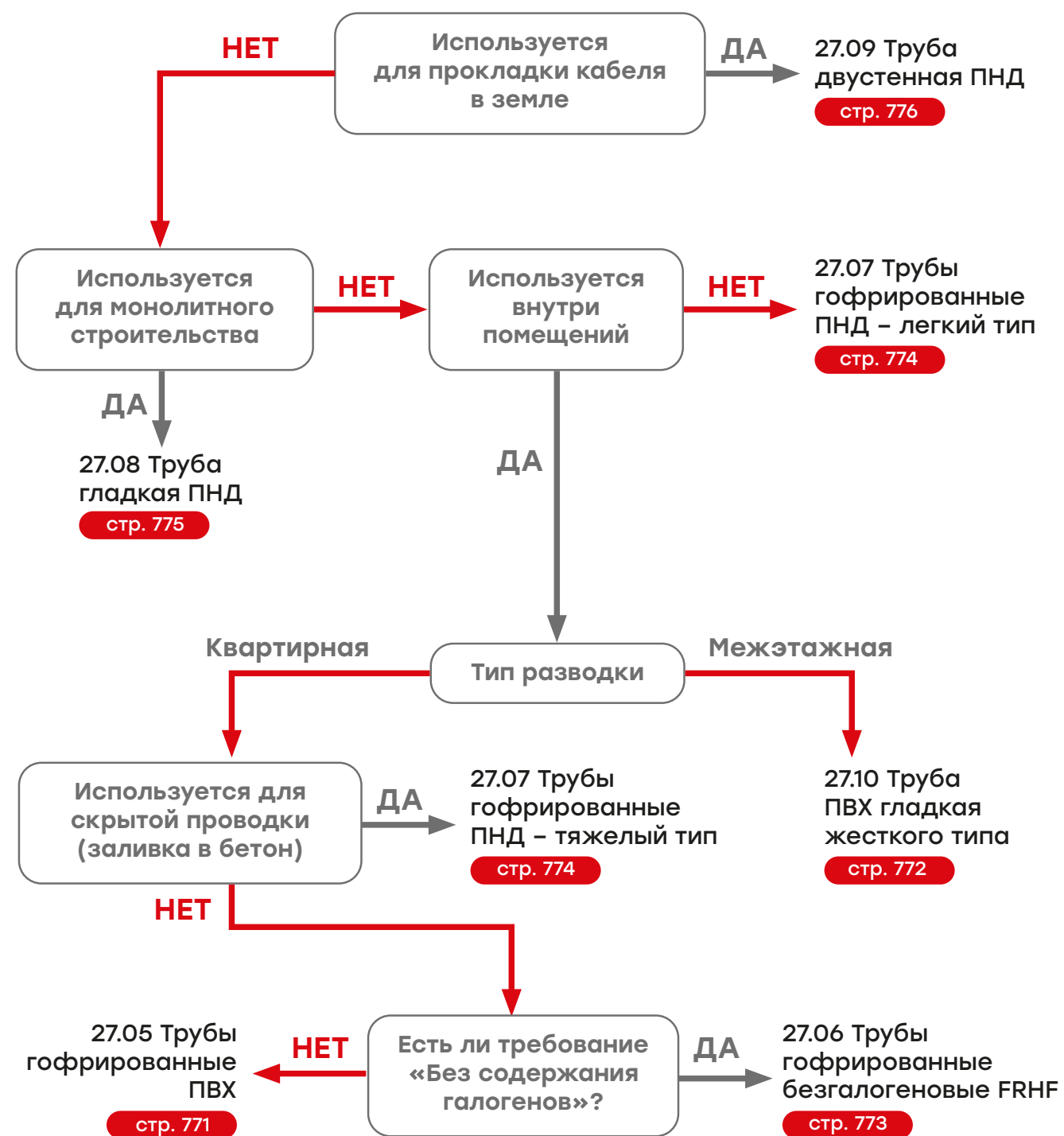
Выбор диаметра гофрированных труб

- Для слаботочных и информационных сетей рекомендуется использовать трубы диаметром 16 мм.
- Для осветительных приборов рекомендуется использовать трубы диаметром 16 мм.
- Для силовых ЗУИ (розетки, выключатели) рекомендуется использовать трубы диаметром 20 мм и более.
- Для соединения щита и распределительных коробок в пределах одного этажа рекомендуется использовать трубы диаметром 25 мм и более.
- Для соединения электрощитов в пределах одного этажа рекомендуется использовать трубы диаметром 32 мм и более.
- Для межэтажных соединений рекомендуется использовать трубы диаметром 40, 50 или 63 мм.

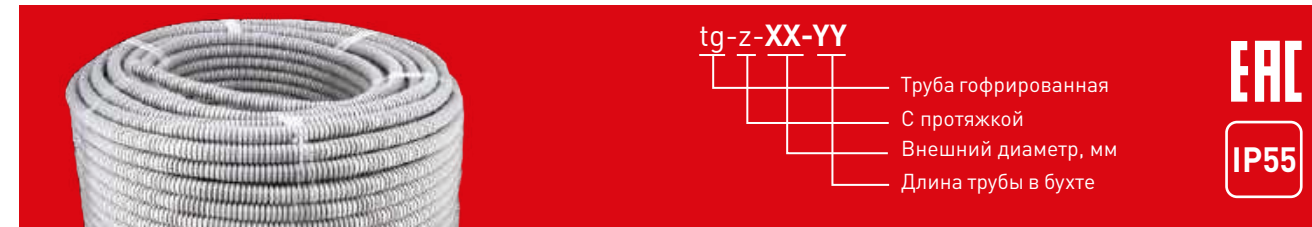
Выбор типа и диаметра трубы в зависимости от диаметра кабеля/пучка кабелей

Площадь поперечного сечения провода, мм²	Количество проводов, шт.	Внутри помещений: по поверхностям стен, полов, потолков	Прокладка снаружи зданий; в штробах бетонных и кирпичных стен; в пустотах фальшстен, фальшполов, фальшпотолков из негорючих материалов	В стяжке полов, при монолитном бетонировании
1,5	2	tg-z-16; FRHF-16	tpnd-16; tpnd-16-o	tpnd-16-t; tpnd-16-to
1,5	3	tg-z-16; FRHF-16	tpnd-16; tpnd-16-o	tpnd-16-t; tpnd-16-to
1,5	4	tg-z-20; FRHF-20	tpnd-20; tpnd-20-o	tpnd-20-t; tpnd-20-to
1,5	5	tg-z-20; FRHF-20	tpnd-20; tpnd-20-o	tpnd-20-t; tpnd-20-to
2,5	2	tg-z-16; FRHF-16	tpnd-16; tpnd-16-o	tpnd-16-t; tpnd-16-to
2,5	3	tg-z-16; FRHF-16	tpnd-16; tpnd-16-o	tpnd-16-t; tpnd-16-to
2,5	4	tg-z-20; FRHF-20	tpnd-20; tpnd-20-o	tpnd-20-t; tpnd-20-to
2,5	5	tg-z-25; FRHF-25	tpnd-25n; tpnd-25-o	tpnd-25-t; tpnd-25-to
4	2	tg-z-20; FRHF-20	tpnd-20; tpnd-20-o	tpnd-20-t; tpnd-20-to
4	3	tg-z-20; FRHF-20	tpnd-20; tpnd-20-o	tpnd-20-t; tpnd-20-to
4	4	tg-z-25; FRHF-25	tpnd-25n; tpnd-25-o	tpnd-25-t; tpnd-25-to
4	5	tg-z-25; FRHF-25	tpnd-25n; tpnd-25-o	tpnd-25-t; tpnd-25-to
6	2	tg-z-20; FRHF-20	tpnd-20; tpnd-20-o	tpnd-20-t; tpnd-20-to
6	3	tg-z-25; FRHF-25	tpnd-25n; tpnd-25-o	tpnd-25-t; tpnd-25-to
6	4	tg-z-32; FRHF-32	tpnd-32n; tpnd-32-o	tpnd-32-t; tpnd-32-to
6	5	tg-z-32; FRHF-32	tpnd-32n; tpnd-32-o	tpnd-32-t; tpnd-32-to
10	2	tg-z-25; FRHF-25	tpnd-25n; tpnd-25-o	tpnd-25-t; tpnd-25-to
10	3	tg-z-32; FRHF-32	tpnd-32n; tpnd-32-o	tpnd-32-t; tpnd-32-to
10	4	tg-z-32; FRHF-32	tpnd-32n; tpnd-32-o	tpnd-32-t; tpnd-32-to
10	5	tg-z-40; FRHF-40	tpnd-40n; tpnd-40-o	tpnd-40-t; tpnd-40-to
16	2	tg-z-32; FRHF-32	tpnd-32n; tpnd-32-o	tpnd-32-t; tpnd-32-to
16	3	tg-z-32; FRHF-32	tpnd-32n; tpnd-32-o	tpnd-32-t; tpnd-32-to
16	4	tg-z-40; FRHF-40	tpnd-40n; tpnd-40-o	tpnd-40-t; tpnd-40-to
16	5	tg-z-40; FRHF-40	tpnd-40n; tpnd-40-o	tpnd-40-t; tpnd-40-to
25	2	tg-z-32; FRHF-32	tpnd-32n; tpnd-32-o	tpnd-32-t; tpnd-32-to
25	3	tg-z-40; FRHF-40	tpnd-40n; tpnd-40-o	tpnd-40-t; tpnd-40-to
25	4	tg-z-50; FRHF-50	tpnd-50n; tpnd-50-o	tpnd-50-t; tpnd-50-to
25	5	tg-z-50; FRHF-50	tpnd-50n; tpnd-50-o	tpnd-50-t; tpnd-50-to
35	2	tg-z-40; FRHF-40	tpnd-40n; tpnd-40-o	tpnd-40-t; tpnd-40-to
35	3	tg-z-50; FRHF-50	tpnd-50n; tpnd-50-o	tpnd-50-t; tpnd-50-to
35	4	-	tpnd-63n; tpnd-63-o	tpnd-63-t; tpnd-63-to
35	5	-	tpnd-63n; tpnd-63-o	tpnd-63-t; tpnd-63-to
50	2	tg-z-50; FRHF-50	tpnd-50n; tpnd-50-o	tpnd-50-t; tpnd-50-to
50	3	tg-z-50; FRHF-50	tpnd-50n; tpnd-50-o	tpnd-50-t; tpnd-50-to
50	4	-	tpnd-63n; tpnd-63-o	tpnd-63-t; tpnd-63-to
50	5	-	tpnd-63n; tpnd-63-o	tpnd-63-t; tpnd-63-to
70	2	tg-z-50; FRHF-50	tpnd-50n; tpnd-50-o	tpnd-50-t; tpnd-50-to
70	3	-	tpnd-63n; tpnd-63-o	tpnd-63-t; tpnd-63-to
70	4	-	tpnd-63n; tpnd-63-o	tpnd-63-t; tpnd-63-to
95	2	-	tpnd-63n; tpnd-63-o	tpnd-63-t; tpnd-63-to
95	3	-	tpnd-63n; tpnd-63-o	tpnd-63-t; tpnd-63-to
120	2	-	tpnd-63n; tpnd-63-o	tpnd-63-t; tpnd-63-to
150	2	-	tpnd-63n; tpnd-63-o	tpnd-63-t; tpnd-63-to

Гид по выбору защиты для кабеля



Трубы гофрированные ПВХ EKF-Plast



Трубы гофрированные из ПВХ – это профессиональная кабеленесущая система для прокладки силовых и слаботочных линий скрытого типа внутри зданий и помещений различного назначения. Трубы гофрированные изготавливаются из самозатухающей ПВХ-композиции, исключающей возможное возгорание кабеля от короткого замыкания, а также предотвращающей распространение огня по гофрированной трубе. Труба защищает проложенный кабель от механических повреждений и является дополнительным изолятором.

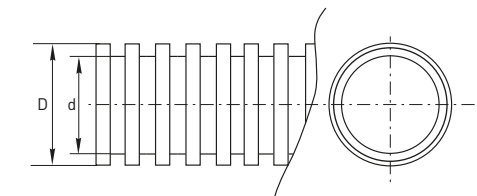


Изображение	Наименование	Внешний диаметр D, мм	Внутренний диаметр d, мм	Длина бухты	Протяжка	Артикул
	Труба гофр. ПВХ с протяжкой d16 мм (10 м) серая EKF-Plast	16±0,4	10,7±0,3	10	Да	tg-z-16-10m
	Труба гофр. ПВХ с протяжкой d16 мм (25 м) серая EKF-Plast	16±0,4	10,7±0,3	25	Да	tg-z-16-25n
	Труба гофр. ПВХ с протяжкой d16 мм (50 м) серая EKF-Plast	16±0,4	10,7±0,3	50	Да	tg-z-16-50m
	Труба гофр. ПВХ с протяжкой d16 мм (100 м) серая EKF-Plast	16±0,4	10,7±0,3	100	Да	tg-z-16
	Труба гофр. ПВХ с протяжкой d20 мм (10 м) серая EKF-Plast	20±0,4	14,1±0,3	10	Да	tg-z-20-10m
	Труба гофр. ПВХ с протяжкой d20 мм (25 м) серая EKF-Plast	20±0,4	14,1±0,3	25	Да	tg-z-20-25n
	Труба гофр. ПВХ с протяжкой d20 мм (50 м) серая EKF-Plast	20±0,4	14,1±0,3	50	Да	tg-z-20-50m
	Труба гофр. ПВХ с протяжкой d20 мм (100 м) серая EKF-Plast	20±0,4	14,1±0,3	100	Да	tg-z-20
	Труба гофр. ПВХ с протяжкой d25 мм (10 м) серая EKF-Plast	25±0,4	18,3±0,4	10	Да	tg-z-25-10m
	Труба гофр. ПВХ с протяжкой d25 мм (25 м) серая EKF-Plast	25±0,4	18,3±0,4	25	Да	tg-z-25-25n
	Труба гофр. ПВХ с протяжкой d25 мм (50 м) серая EKF-Plast	25±0,4	18,3±0,4	50	Да	tg-z-25
	Труба гофр. ПВХ с протяжкой d32 мм (25 м) серая EKF-Plast	32±0,4	24,3±0,4	25	Да	tg-z-32-25
	Труба гофр. ПВХ с протяжкой d32 мм (50 м) серая EKF-Plast	32±0,4	24,3±0,4	50	Да	tg-z-32
	Труба гофр. ПВХ с протяжкой d40 мм (15 м) серая EKF-Plast	40±0,4	31,2±0,4	15	Да	tg-z-40
	Труба гофр. ПВХ с протяжкой d50 мм (20 м) серая EKF-Plast	50±0,4	39,6±0,4	20	Да	tg-z-50
	Труба гофр. ПВХ с протяжкой d63 мм (15 м) серая EKF-Plast	63±0,4	50,6±0,4	15	Да	tg-z-63
	Труба гофр. ПВХ тяжелая с протяжкой d16 мм (100 м) серая EKF-Plast	25±0,4	10,7±0,3	100	Да	tg-z-16-t
	Труба гофр. ПВХ тяжелая с протяжкой d20 мм (100 м) серая EKF-Plast	25±0,4	14,1±0,3	100	Да	tg-z-20-t
	Труба гофр. ПВХ тяжелая с протяжкой d25 мм (75 м) серая EKF-Plast	32±0,4	18,3±0,4	75	Да	tg-z-25-t
	Труба гофр. ПВХ тяжелая с протяжкой d32 мм (50 м) серая EKF-Plast	32±0,4	24,3±0,4	50	Да	tg-z-32-t
	Труба гофр. ПВХ тяжелая с протяжкой d40 мм (25 м) серая EKF-Plast	40±0,4	31,2±0,4	25	Да	tg-z-40-t
	Труба гофр. ПВХ тяжелая с протяжкой d50 мм (20 м) серая EKF-Plast	50±0,4	39,6±0,4	20	Да	tg-z-50-t
	Труба гофр. ПВХ с протяжкой d16 мм (25 м) светлое дерево EKF-Plast	16±0,4	10,7±0,3	25	Да	tg-z-16w
	Труба гофр. ПВХ с протяжкой d20 мм (25 м) светлое дерево EKF-Plast	20±0,4	14,1±0,3	25	Да	tg-z-20w
	Труба гофр. ПВХ с протяжкой d25 мм (25 м) светлое дерево EKF-Plast	25±0,4	18,3±0,4	25	Да	tg-z-25w
	Труба гофр. ПВХ с протяжкой d16 мм (25 м) темное дерево EKF-Plast	16±0,4	10,7±0,3	25	Да	tg-z-16d
	Труба гофр. ПВХ с протяжкой d20 мм (25 м) темное дерево EKF-Plast	20±0,4	14,1±0,3	25	Да	tg-z-20d
	Труба гофр. ПВХ с протяжкой d25 мм (25 м) темное дерево EKF-Plast	25±0,4	18,3±0,4	25	Да	tg-z-25d
	Труба гофр. ПВХ с протяжкой d16 мм (100 м) белая EKF-Plast	16±0,4	10,7±0,3	100	Да	tg-z-16-100-white
	Труба гофр. ПВХ с протяжкой d20 мм (100 м) белая EKF-Plast	20±0,4	14,1±0,3	100	Да	tg-z-20-100-white
	Труба гофр. ПВХ с протяжкой d25 мм (50 м) белая EKF-Plast	25±0,4	18,3±0,4	50	Да	tg-z-25-50-white

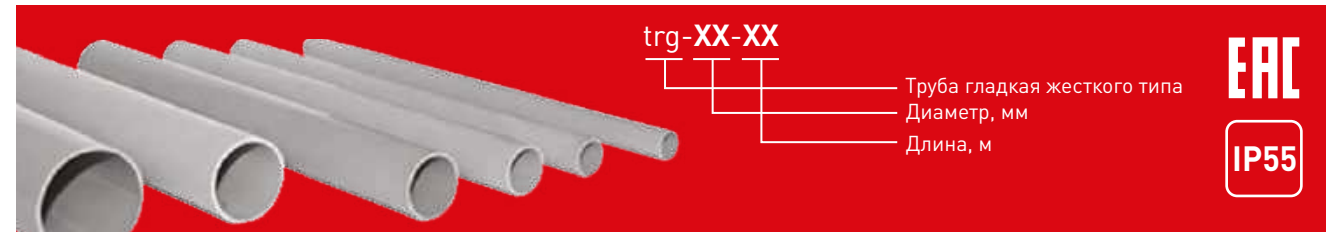
ТЕХНИЧЕСКИЕ ХАРАКТЕРИСТИКИ

Параметры	Значения
Материал	Композит из самозатухающего ПВХ
Цвет	Серый / светлое дерево / темное дерево
Температура монтажа, °C	От -5 до + 60
Температура эксплуатации, °C	От -40 до + 45
Прочность на сжатие	Свыше 125 Н/ 5 см

Габаритные и установочные размеры



Труба гладкая ПВХ жесткого типа EKF-Plast



Серия гладких труб жесткого типа ПВХ – это профессиональная кабеленесущая система, которая предназначена для прокладки компьютерных, телефонных, электрических и других сетей, выполненных изолированными кабелями. Особенностью трубы является ее жесткость, что позволяет использовать ее для прокладки всех типов сетей в зданиях любого назначения. Ассортимент гладких труб жесткого типа EKF выполнен в сером цвете RAL 7035 и охватывает типоразмеры от 16 до 63 диаметра. Ассортимент гладких труб жесткого типа EKF выполнен в сером и белом цветах и охватывает типоразмеры от 16 до 63 диаметра.



Степень защиты IP55

Негорючесть

Цвет: белый, серый

Все необходимые аксессуары

Индивидуальный штрихкод

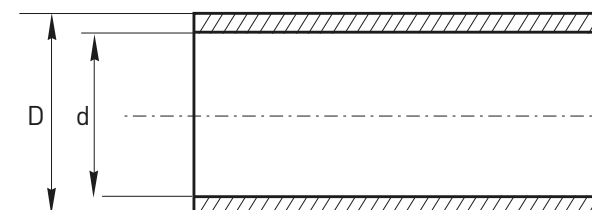
Трубы 2 и 3 метра

Наименование	Внешний диаметр D, мм	Внутренний диаметр d, мм	Толщина стенки, макс, мм	Кол-во в упаковке	Длина, м	Артикул
Труба гладкая ПВХ жесткая d16 мм [3 м] [156 м/уп.] серая EKF-Plast	16	14	1,0	156	3	trg-16-3n
Труба гладкая ПВХ жесткая d20 мм [3 м] [156 м/уп.] серая EKF-Plast	20	18	1,0	156		trg-20-3m
Труба гладкая ПВХ жесткая d25 мм [3 м] [111 м/уп.] серая EKF-Plast	25	22	1,5	111		trg-25-3n
Труба гладкая ПВХ жесткая d32 мм [3 м] [72 м/уп.] серая EKF-Plast	32	29	1,5	72		trg-32-3n
Труба гладкая ПВХ жесткая d40 мм [3 м] [57 м/уп.] серая EKF-Plast	40	36	2,0	57		trg-40-3n
Труба гладкая ПВХ жесткая d50 мм [3 м] [21 м/уп.] серая EKF-Plast	50	46	2,0	21		trg-50-3n
Труба гладкая ПВХ жесткая d63 мм [3 м] [21 м/уп.] серая EKF-Plast	63	59	2,0	21		trg-63-3n
Труба гладкая ПВХ жесткая d16 мм [2 м] [50 м/уп.] серая EKF-Plast	16	14	1,0	156		2
Труба гладкая ПВХ жесткая d20 мм [2 м] [50 м/уп.] серая EKF-Plast	20	18	1,0	156	trg-20-2m	
Труба гладкая ПВХ жесткая d25 мм [2 м] [50 м/уп.] серая EKF-Plast	25	22	1,5	111	trg-25-2m	
Труба гладкая ПВХ жесткая d16 мм [2 м] [50 м/уп.] белая EKF-Plast	16	14	1,0	160	trg-16w-2m	
Труба гладкая ПВХ жесткая d20 мм [2 м] [50 м/уп.] белая EKF-Plast	20	18	1,0	140	trg-20w-2m	
Труба гладкая ПВХ жесткая d25 мм [2 м] [50 м/уп.] белая EKF-Plast	25	22	1,5	100	trg-25w-2m	
Труба гладкая ПВХ жесткая d32 мм [2 м] [50 м/уп.] белая EKF-Plast	32	29	1,5	60	trg-32w-2m	

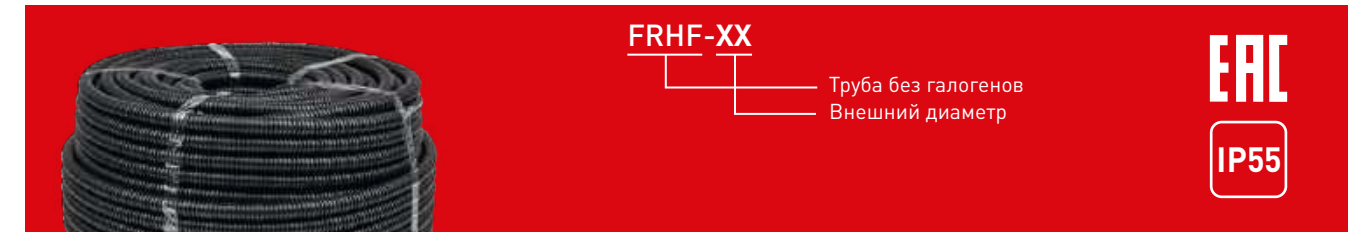
ТЕХНИЧЕСКИЕ ХАРАКТЕРИСТИКИ

Параметры	Значения
Материал	Композит из самозатухающего ПВХ
Цвет	Серый / белый
Температура монтажа, °C	От -5 до +60
Температура эксплуатации, °C	От -40 до +60
Прочность на сжатие	Свыше 350 Н/5 см

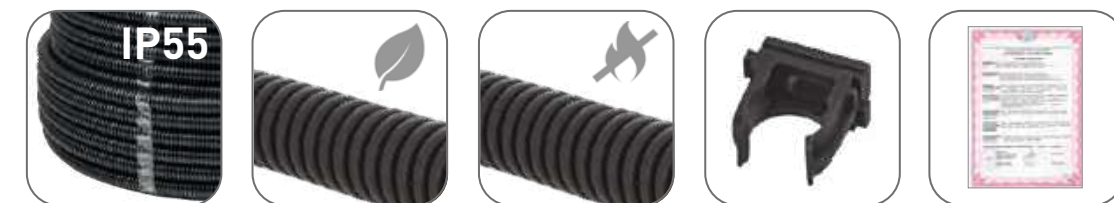
Габаритные и установочные размеры



Трубы гофрированные негорючие безгалогеновые (FRHF) EKF-Plast



Гофрированные трубы FRHF не содержат в своем составе галогенов, вредных для здоровья человека, производятся из высококачественного негорючего композита и не распространяют горение. Рекомендованы к применению в местах массовых скоплений людей.



Степень защиты IP55

Без галогенов

Огнестойкость

Все необходимые аксессуары

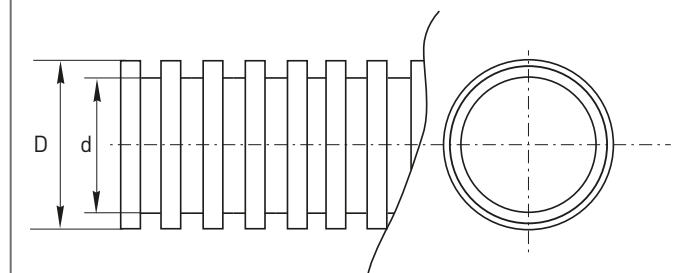
Сертификат ОКЛ

Изображение	Название	Внешний диаметр D, мм	Внутренний диаметр d, мм	Длина бухты	Протяжка	Артикул
	Труба гофр. негорючая безгалогеновая FRHF с протяжкой d16 мм (100 м) черная EKF-Plast	16±0,4	10,7±0,3	100	Да	FRHF-16
	Труба гофр. негорючая безгалогеновая FRHF с протяжкой d20 мм (100 м) черная EKF-Plast	20±0,4	14,1±0,3	100	Да	FRHF-20
	Труба гофр. негорючая безгалогеновая FRHF с протяжкой d25 мм (75 м) черная EKF-Plast	25±0,4	18,3±0,4	75	Да	FRHF-25
	Труба гофр. негорючая безгалогеновая FRHF с протяжкой d32 мм (50 м) черная EKF-Plast	32±0,4	24,3±0,4	50	Да	FRHF-32
	Труба гофр. негорючая безгалогеновая FRHF с протяжкой d40 мм (25 м) черная EKF-Plast	40±0,4	31,2±0,4	25	Да	FRHF-40
	Труба гофр. негорючая безгалогеновая FRHF с протяжкой d50 мм (20 м) черная EKF-Plast	50±0,4	39,6±0,4	20	Да	FRHF-50
	Труба гофр. негорючая безгалогеновая FRHF с протяжкой d63 мм (15 м) черная EKF-Plast	63±0,4	50,6±0,4	15	Да	FRHF-63

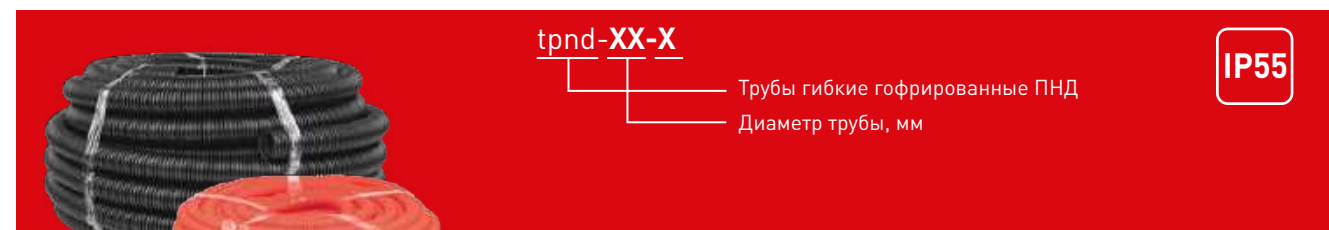
ТЕХНИЧЕСКИЕ ХАРАКТЕРИСТИКИ

Параметры	Значения
Материал	Композит на основе полиолефинов
Цвет	Черный
Температура монтажа, °C	От -5 до +60
Температура эксплуатации, °C	От -40 до +90
Прочность на сжатие	Свыше 125 Н/5 см

Габаритные и установочные размеры



Трубы гофрированные ПНД EKF-Plast



tpnd-XX-X

Трубы гибкие гофрированные ПНД
Диаметр трубы, мм

IP55

Трубы гибкие гофрированные ПНД служат для одиночной прокладки в них скрытым, полускрытым, открытым способами в стационарных электроустановках бытового и аналогичного назначения, эксплуатируемых как внутри помещений, так и на открытом воздухе электрических, телефонных, компьютерных, телевизионных сетей, работающих при электрическом напряжении постоянного или переменного тока величиной не более 1000 В и выполненных изолированными проводами. Подразделяются на два типа: легкие – для открытой прокладки и тяжелые – для заливки в бетон и прокладки в стенах.



Степень защиты IP55



УФ-стойкость



Длина бухты на выбор



Подходят для заливки в бетон



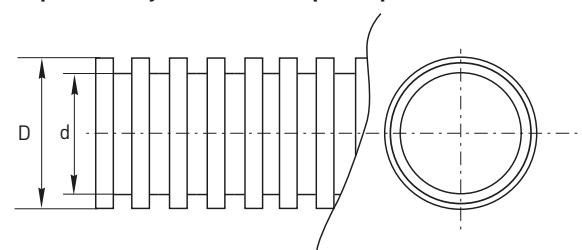
Все необходимые аксессуары

Наименование	Внешний диаметр D, мм	Внутренний диаметр d, мм	Длина бухты, м	Протяжка	Подходит для заливки в бетон	Артикул			
						черная	оранжевая		
Труба гофр. ПНД с протяжкой d16 мм (25 м) EKF-Plast	16±0,4	10,7±0,3	25	Да	Нет	tpnd-16-25m	-		
Труба гофр. ПНД с протяжкой d16 мм (100 м) EKF-Plast	16±0,4	10,7±0,3	100			tpnd-16	tpnd-16-o		
Труба гофр. ПНД с протяжкой d20 мм (25 м) EKF-Plast	20±0,4	14,1±0,3	25			tpnd-20-25m	-		
Труба гофр. ПНД с протяжкой d20 мм (100 м) EKF-Plast	20±0,4	14,1±0,3	100			tpnd-20	tpnd-20-o		
Труба гофр. ПНД с протяжкой d25 мм (25 м) EKF-Plast	25±0,4	18,3±0,4	25			tpnd-25-25m	-		
Труба гофр. ПНД с протяжкой d25 мм (50 м) EKF-Plast	25±0,4	18,3±0,4	50			tpnd-25-50m	-		
Труба гофр. ПНД с протяжкой d25 мм (75 м) EKF-Plast	25±0,4	18,3±0,4	75			tpnd-25n	tpnd-25-o		
Труба гофр. ПНД с протяжкой d32 мм (25 м) EKF-Plast	32±0,4	24,3±0,4	25			tpnd-32-25m	-		
Труба гофр. ПНД с протяжкой d32 мм (50 м) EKF-Plast	32±0,4	24,3±0,4	50			tpnd-32n	tpnd-32-o		
Труба гофр. ПНД с протяжкой d40 мм (25 м) EKF-Plast	40±0,4	31,2±0,4	25			tpnd-40n	tpnd-40-o		
Труба гофр. ПНД с протяжкой d50 мм (20 м) EKF-Plast	50±0,4	39,6±0,4	20			tpnd-50n	tpnd-50-o		
Труба гофр. ПНД с протяжкой d63 мм (15 м) EKF-Plast	63±0,4	50,6±0,4	15			tpnd-63n	-		
Труба гофр. ПНД тяжелая с протяжкой d16 мм (100 м) EKF-Plast	16±0,4	10,3±0,4	100			Да	Да	tpnd-16-t	tpnd-16-to
Труба гофр. ПНД тяжелая с протяжкой d20 мм (100 м) EKF-Plast	20±0,4	13,8±0,4	100					tpnd-20-t	tpnd-20-to
Труба гофр. ПНД тяжелая с протяжкой d25 мм (75 м) EKF-Plast	25±0,4	17,8±0,4	75	tpnd-25-t	-				
Труба гофр. ПНД тяжелая с протяжкой d25 мм (50 м) EKF-Plast	25±0,4	17,8±0,4	50	-	tpnd-25-to				
Труба гофр. ПНД тяжелая с протяжкой d32 мм (50 м) EKF-Plast	32±0,4	23,6±0,4	50	tpnd-32-t	-				
Труба гофр. ПНД тяжелая с протяжкой d32 мм (25 м) EKF-Plast	32±0,4	23,6±0,4	25	-	tpnd-32-to				
Труба гофр. ПНД тяжелая с протяжкой d40 мм (25 м) EKF-Plast	40±0,4	30,6±0,4	25	tpnd-40-t	-				
Труба гофр. ПНД тяжелая с протяжкой d40 мм (20 м) EKF-Plast	40±0,4	30,6±0,4	20	-	tpnd-40-to				
Труба гофр. ПНД тяжелая с протяжкой d50 мм (20 м) EKF-Plast	50±0,4	38,0±0,4	20	tpnd-50-t	-				
Труба гофр. ПНД тяжелая с протяжкой d50 мм (15 м) EKF-Plast	50±0,4	38,0±0,4	15	-	tpnd-50-to				

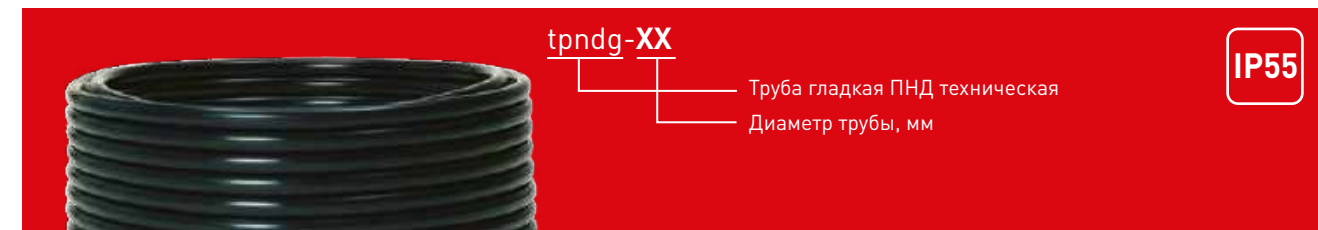
ТЕХНИЧЕСКИЕ ХАРАКТЕРИСТИКИ

Параметры	Значения
Материал	ПНД (полиэтилен низкого давления)
Цвет	Черный / оранжевый
Температура монтажа, °C	От -25 до +60
Температура эксплуатации, °C	От -40 до +90
Прочность на сжатие	Свыше 125 Н/5 см – легкая серия Свыше 350 Н/5 см – тяжелая серия

Габаритные и установочные размеры



Труба гладкая ПНД техническая EKF-Plast



tpndg-XX

Труба гладкая ПНД техническая
Диаметр трубы, мм

IP55

Трубы гладкие ПНД изготовлены из полиэтилена низкого давления и применяются для прокладки кабеля открытого или скрытого типа по полам и в стенах зданий, а также в грунте. За счет своей жесткости гладкие трубы ПНД служат хорошей защитой от механических повреждений и всевозможных воздействий окружающей среды.



Степень защиты IP55



УФ-стойкость



Подходят для замоноличивания



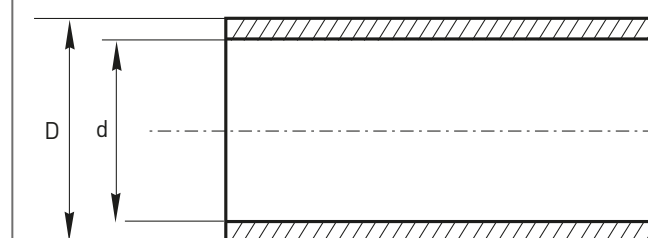
Все необходимые аксессуары

Наименование	Внешний диаметр D, мм	Внутренний диаметр d, мм	Толщина стенки, макс, мм	Длина, м	Артикул
Труба гладкая ПНД жесткая d16 мм (100 м) черная EKF-Plast	16±0,3	13±0,3	1,5	100	tpndg-16
Труба гладкая ПНД жесткая d20 мм (100 м) черная EKF-Plast	20±0,3	16±0,4	2,0		tpndg-20
Труба гладкая ПНД жесткая d25 мм (100 м) черная EKF-Plast	25±0,3	21±0,4	2,0		tpndg-25
Труба гладкая ПНД жесткая d32 мм (100 м) черная EKF-Plast	32±0,3	28±0,4	2,0		tpndg-32
Труба гладкая ПНД жесткая d40 мм (100 м) черная EKF-Plast	40±0,3	35±0,4	2,5		tpndg-40
Труба гладкая ПНД жесткая d50 мм (100 м) черная EKF-Plast	50±0,3	44±0,4	3,0		tpndg-50
Труба гладкая ПНД жесткая d63 мм (100 м) черная EKF-Plast	63±0,3	57±0,4	3,0		tpndg-63

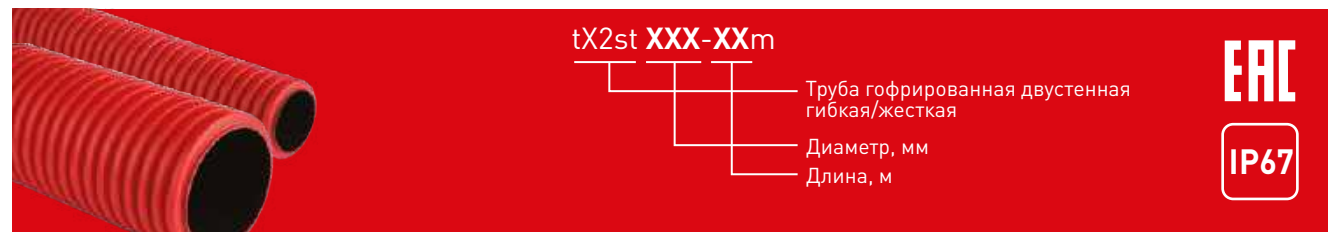
ТЕХНИЧЕСКИЕ ХАРАКТЕРИСТИКИ

Параметры	Значения
Материал	ПНД (полиэтилен низкого давления)
Цвет	Черный
Температура монтажа, °C	От -25 до +60
Температура эксплуатации, °C	От -40 до +90
Прочность на сжатие	Свыше 350 Н/5 см

Габаритные и установочные размеры



Трубы гофрированные двустенные ПНД EKF-Plast



Трубы двустенные предназначены для защиты силовых и информационных кабелей, а также линий связи и различных слаботочных систем (видео, СКУД, аварийное освещение и т.д.) от внешних механических повреждений и агрессивного воздействия окружающей среды. Двустенные трубы EKF являются наиболее эффективным решением при организации кабельной канализации. Трубы изготавливаются только из первичного ПНД сырья, внутренняя стенка также выполнена из ПНД и не содержит дешевого аналога ПВД, что гарантирует идеально гладкую поверхность и существенно сокращает время прокладки кабеля.



Возможность исполнения для контейнерной перевозки (длина 5,7 м)

Не содержит ПВД

Все необходимые аксессуары

IP до 67

Идеально гладкая внутренняя стенка – легкая протяжка кабеля

Наименование	Внешний диаметр D, мм	Внутренний диаметр d, мм	Длина, м	Протяжка	Артикул
Труба гофр. двустенная ПНД/ПНД гибкая с протяжкой d40 мм (50 м) красная EKF-Plast	40	32,0	50	Да	tg2st-40-50m
Труба гофр. двустенная ПНД/ПНД гибкая с протяжкой d50 мм (50 м) красная EKF-Plast	50	41,5	50	Да	tg2st-50-50m
Труба гофр. двустенная ПНД/ПНД гибкая с протяжкой d63 мм (50 м) красная EKF-Plast	63	51,5	50	Да	tg2st-63-50m
Труба гофр. двустенная ПНД/ПНД гибкая с протяжкой d75 мм (50 м) красная EKF-Plast	75	62,5	50	Да	tg2st-75-50m
Труба гофр. двустенная ПНД/ПНД гибкая с протяжкой d90 мм (50 м) красная EKF-Plast	90	77,0	50	Да	tg2st-90-50m
Труба гофр. двустенная ПНД/ПНД гибкая с протяжкой d110 мм (50 м) красная EKF-Plast	110	92,0	50	Да	tg2st-110-50m
Труба гофр. двустенная ПНД/ПНД гибкая с протяжкой d125 мм (50 м) красная EKF-Plast	125	107,0	50	Да	tg2st-125-50m
Труба гофр. двустенная ПНД/ПНД гибкая с протяжкой d160 мм (50 м) красная EKF-Plast	160	137,0	50	Да	tg2st-160-50m
Труба гофр. двустенная ПНД/ПНД гибкая с протяжкой d200 мм (35 м) красная EKF-Plast	200	175,0	35	Да	tg2st-200-35m
Труба гофр. двустенная ПНД/ПНД жесткая d50 мм (6 м) [36 м/уп.] красная EKF-Plast	50	39,5	6,0	-	tr2st-50-6m
Труба гофр. двустенная ПНД/ПНД жесткая d63 мм (6 м) [36 м/уп.] красная EKF-Plast	63	49,5	6,0	-	tr2st-63-6m
Труба гофр. двустенная ПНД/ПНД жесткая d75 мм (6 м) [36 м/уп.] красная EKF-Plast	75	60,5	6,0	-	tr2st-75-6m
Труба гофр. двустенная ПНД/ПНД жесткая d90 мм (6 м) [36 м/уп.] красная EKF-Plast	90	75,0	6,0	-	tr2st-90-6m
Труба гофр. двустенная ПНД/ПНД жесткая d110 мм (6 м) [36 м/уп.] красная EKF-Plast	110	90,0	6,0	-	tr2st-110-6m
Труба гофр. двустенная ПНД/ПНД жесткая d125 мм (6 м) [36 м/уп.] красная EKF-Plast	125	105,0	6,0	-	tr2st-125-6m
Труба гофр. двустенная ПНД/ПНД жесткая d160 мм (6 м) [24 м/уп.] красная EKF-Plast	160	135,0	6,0	-	tr2st-160-6m
Труба гофр. двустенная ПНД/ПНД жесткая d200 мм (6 м) [12 м/уп.] красная EKF-Plast	200	173,0	6,0	-	tr2st-200-6m

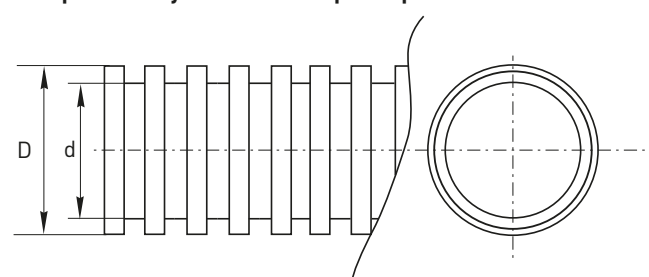
ТЕХНИЧЕСКИЕ ХАРАКТЕРИСТИКИ

Параметры	Значения
Материал	ПНД
Цвет	Красный
Температура монтажа, °С	От -5 до +60
Температура эксплуатации, °С	От -45 до +60
Прочность на сжатие	450 Н – в бухтах 750 Н – в стержнях

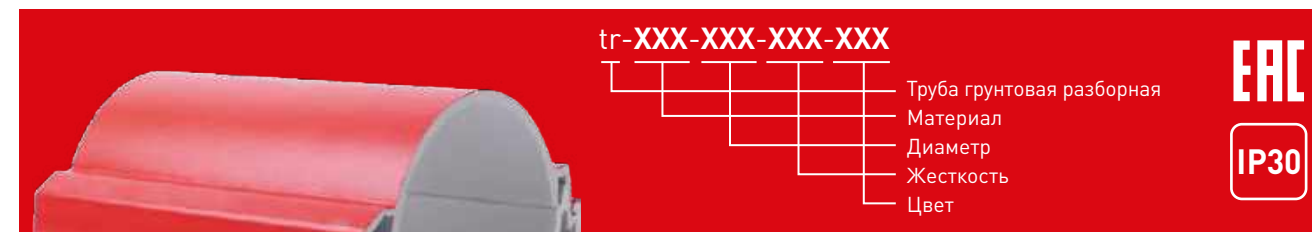
Особенности хранения

Основное хранение труб: навесы или помещения, где колебания температуры и влажности воздуха несущественно отличаются от колебаний на открытом воздухе (например, помещения без теплоизоляции), расположенные в любых климатических районах. Кратковременное хранение труб: открытые площадки в климатических районах с умеренным и холодным климатом.

Габаритные и установочные размеры



Трубы пластиковые гладкие разборные EKF-Plast



Трубы грунтовые разборные предназначены для защиты силовых и информационных кабелей, а также линий связи и различных слаботочных систем (видео, СКУД, аварийное освещение и т.д.) от внешних механических повреждений и агрессивного воздействия окружающей среды. Разборные трубы состоят из двух одинаковых частей. При монтаже кабель укладывается в нижнюю часть трубы, далее верхняя часть защелкивается в процессе монтажа. Грунтовые разборные трубы EKF являются эффективным решением при организации кабельной канализации.



Удобство и скорость монтажа

Легкая протяжка кабеля

Широкий диапазон рабочих температур от -45 до +75 °С (для ПНД)

Срок службы более 30 лет

Трубы из ПНД не содержат галогенов

Наименование	Внешний диаметр D, мм	Внутренний диаметр d, мм	Длина, м	Артикул			
				Цвет			
				желтый	красный	синий	черный
Труба разборная ПВХ 110 мм (750Н) EKF-Plast	110	97	3	tr-pvc-110-750-yellow	tr-pvc-110-750-red	tr-pvc-110-750-blue	tr-pvc-110-750-black
Труба разборная ПНД 110 мм (450Н) EKF-Plast				-	tr-hdpe-110-450-red	tr-hdpe-110-450-blue	tr-hdpe-110-450-black
Труба разборная ПНД 160 мм (750Н) EKF-Plast	160	136		tr-hdpe-160-750-yellow	tr-hdpe-160-750-red	tr-hdpe-160-750-blue	-

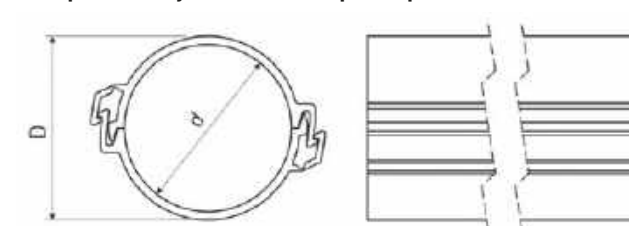
ТЕХНИЧЕСКИЕ ХАРАКТЕРИСТИКИ

Параметры	Значения
Материал	ПВХ или ПНД – в зависимости от артикула
Цвет	Красный, синий, черный, желтый
Монтаж	ПНД: при температуре от -5 до +75 °С ПВХ: при температурах от -5 до +60 °С
Класс защиты	IP30
Номинальное напряжение, В	1000

Особенности хранения

Основное хранение труб: навесы или помещения, где колебания температуры и влажности воздуха несущественно отличаются от колебаний на открытом воздухе (например, помещения без теплоизоляции), расположенные в любых климатических районах. Кратковременное хранение труб: открытые площадки в климатических районах с умеренным и холодным климатом.

Габаритные и установочные размеры



Металлорукав в бухтах P3-ЦХ EKF PROxima



Металлорукава в бухтах – гибкие негерметичные типа P3-ЦХ EKF PROxima, изготавливаются из оцинкованной стали с хлопчатобумажным уплотнением, которая не подвергается коррозии и упаковывается в бухты. Дополнительной защитой металлорукава серии P3 ЦХ EKF является слой минерального масла и эмульсии, которые наносятся на его поверхность в процессе навивки для предотвращения повреждения оцинкованного покрытия.



Защита от возгорания при коротком замыкании и защита от грызунов

Широкий ряд аксессуаров

Легкая протяжка

Степень защиты IP54

Сертификат ОКЛ

Длина бухты на выбор

Наименование	Внешний диаметр D, мм	Диаметр условного прохода d, мм	Длина бухты, м	Протяжка	Артикул
Серия P3-ЦХ в евробухтах					
Металлорукав P3-ЦХ-10 с протяжкой (100 м) EKF PROxima	13,9	10	100	Да	mrzn-10-100
Металлорукав P3-ЦХ-10 с протяжкой (20 м) EKF PROxima	13,9	10	20		mrzn-10-20
Металлорукав P3-ЦХ-12 с протяжкой (100 м) EKF PROxima	15,9	12	100		mrzn-12-100
Металлорукав P3-ЦХ-12 с протяжкой (20 м) EKF PROxima	15,9	12	20		mrzn-12-20
Металлорукав P3-ЦХ-15 с протяжкой (100 м) EKF PROxima	18,9	15	100		mrzn-15-100
Металлорукав P3-ЦХ-15 с протяжкой (20 м) EKF PROxima	18,9	15	20		mrzn-15-20
Металлорукав P3-ЦХ-18 с протяжкой (15 м) EKF PROxima	21,9	18	15		mrzn-18-15
Металлорукав P3-ЦХ-18 с протяжкой (50 м) EKF PROxima	21,9	18	50		mrzn-18-50
Металлорукав P3-ЦХ-20 с протяжкой (15 м) EKF PROxima	24,0	20	15		mrzn-20-15
Металлорукав P3-ЦХ-20 с протяжкой (50 м) EKF PROxima	24,0	20	50		mrzn-20-50
Металлорукав P3-ЦХ-22 с протяжкой (15 м) EKF PROxima	26,9	22	15		mrzn-22-15
Металлорукав P3-ЦХ-22 с протяжкой (50 м) EKF PROxima..	26,9	22	50		mrzn-22-50
Металлорукав P3-ЦХ-25 с протяжкой (15 м) EKF PROxima	30,8	25	15		mrzn-25-15
Металлорукав P3-ЦХ-25 с протяжкой (50 м) EKF PROxima.	30,8	25	50		mrzn-25-50
Металлорукав P3-ЦХ-32 с протяжкой (25 м) EKF PROxima	38,0	32	25		mrzn-32-25
Металлорукав P3-ЦХ-38 с протяжкой (25 м) EKF PROxima	44,0	38	25		mrzn-38-25
Металлорукав P3-ЦХ-50 с протяжкой (15 м) EKF PROxima	58,7	50	15		mrzn-50-15

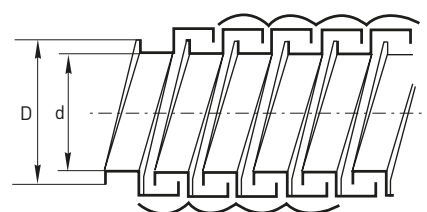
ТЕХНИЧЕСКИЕ ХАРАКТЕРИСТИКИ

Параметры	Значения
Материал	Лента стальная оцинкованная
Материал уплотнителя	Хлопчатобумажная нить
Температура монтажа, °C	От -25 до +60 °C
Температура эксплуатации, °C	От -40 до +60

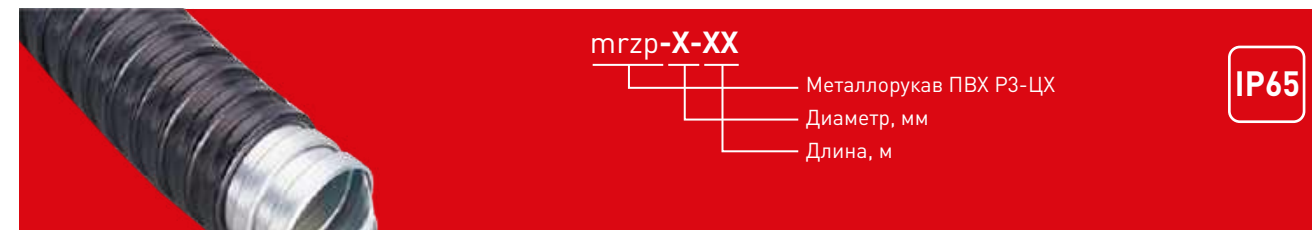
Особенности эксплуатации и монтажа

Геометрия профиля и минимальный радиус зазора обеспечивают высокое разрывное усилие и минимальный радиус изгиба металлорукава. Наличие хлопчатобумажного уплотнения позволяет применять его в системах вентиляции.

Габаритные и установочные размеры



Металлорукав в ПВХ P3-ЦП EKF PROxima



Металлорукав в ПВХ P3-ЦП – это электротехническое изделие, представляющее гибкий металлический канал круглого сечения для заключения в его объеме силовой и сигнальной проводки. Гибкий металлорукав с изолирующим пластиковым покрытием из поливинилхлорида (ПВХ) применяется для защиты проводов, кабелей, гибких шлангов и обеспечивает надежную защиту от механических повреждений. Герметичная оболочка из ПВХ-пластиката увеличивает срок службы металлорукава и надежно защищает оцинкованную ленту от коррозии. Благодаря улучшенным характеристикам герметичного металлорукава по сравнению с обычным существенно расширяется его сфера применения: открытая прокладка металлорукава, транспортировка сыпучих веществ, системы вентиляции, кондиционирования и обогрева.



Защита от возгорания при коротком замыкании и защита от грызунов

Широкий ряд аксессуаров

Легкая протяжка

Степень защиты IP65

Длина бухты на выбор

Сертификат ОКЛ

Наименование	Внешний диаметр D, мм	Диаметр условного прохода d, мм	Длина бухты, м	Протяжка	Артикул		
Металлорукав нг ПВХ P3-ЦП - 8 с протяжкой (50 м) EKF PROxima	12,5	8	50	Нет	mrzp-8-50		
Металлорукав нг ПВХ P3-ЦП - 10 с протяжкой (50 м) EKF PROxima	15,5	10			mrzp-10-50		
Металлорукав нг ПВХ P3-ЦП - 12 с протяжкой (50 м) EKF PROxima	17,6	12			mrzp-12-50		
Металлорукав нг ПВХ P3-ЦП - 15 с протяжкой (50 м) EKF PROxima	20,6	15			mrzp-15-50		
Металлорукав нг ПВХ P3-ЦП - 18 с протяжкой (50 м) EKF PROxima	23,6	18			mrzp-18-50		
Металлорукав нг ПВХ P3-ЦП - 20 с протяжкой (50 м) EKF PROxima	25,7	20			mrzp-20-50		
Металлорукав нг ПВХ P3-ЦП - 22 с протяжкой (20 м) EKF PROxima	27,8	22			20	Да	mrzp-22-20
Металлорукав нг ПВХ P3-ЦП - 25 с протяжкой (20 м) EKF PROxima	32,7	25					mrzp-25-20
Металлорукав нг ПВХ P3-ЦП - 32 с протяжкой (20 м) EKF PROxima	40,0	32					mrzp-32-20
Металлорукав нг ПВХ P3-ЦП - 38 с протяжкой (20 м) EKF PROxima	46,0	38					mrzp-38-20
Металлорукав нг ПВХ P3-ЦП - 50 с протяжкой (20 м) EKF PROxima	61,1	50	mrzp-50-20				

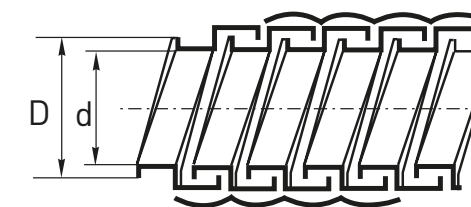
ТЕХНИЧЕСКИЕ ХАРАКТЕРИСТИКИ

Параметры	Значения
Материал	Лента стальная
Материал оболочки	Негорючий ПВХ пластикат
Температура монтажа, °C	От -5 до +60 °C
Температура эксплуатации, °C	От -40 до +60
Цвет	Черный / серый

Особенности эксплуатации и монтажа

Технические характеристики металлорукава в ПВХ от компании EKF имеют особое значение при монтаже в местах с повышенной влажностью – системах кондиционирования, на чердаке, в подвале, на улице и под землей. Согласно климатическим условиям рабочих температур, во время монтажа рекомендовано использовать аксессуары для труб и металлорукавов от компании EKF.

Габаритные и установочные размеры



Аксессуары для труб и металлорукавов EKF-Plast



Аксессуары для труб и металлорукавов позволяют быстро и легко проложить кабельную трассу абсолютно любой конфигурации. Все аксессуары соответствуют тем же техническим характеристикам, что и основное оборудование, с которым они используются.



Легкий и надежный монтаж, высокая степень герметизации (до IP 67)



Множество переходников позволяют выполнить любую задачу по проектированию и прокладке системы электропроводки



Уникальные конструкции соединительных элементов позволяют сохранять целостность при монтаже и изгибах кабельных магистралей




Аксессуары быстрой фиксации повышают качество монтажа и увеличивают скорость монтажа



Сделано в России

Аксессуары для гофрированных и гладких труб

Изображение	Наименование	Диаметр, мм	Артикул					
			серый	оранжевый	светлое дерево	темное дерево	черный	белый
	Крепеж-клипса d16 мм (100 шт.) EKF-Plast	16	derj-z-16n	-	-	-	derj-z-16-black	-
	Крепеж-клипса d20 мм (100 шт.) EKF-Plast	20	derj-z-20n	-	-	-	derj-z-20-black	-
	Крепеж-клипса d25 мм (100 шт.) EKF-Plast	25	derj-z-25n	-	-	-	derj-z-25-black	-
	Крепеж-клипса d32 мм (50 шт.) EKF-Plast	32	derj-z-32n	-	-	-	derj-z-32-black	-
	Крепеж-клипса d40 мм (30 шт.) EKF-Plast	40	derj-z-40n	-	-	-	-	-
	Крепеж-клипса d50 мм (20 шт.) EKF-Plast	50	derj-z-50	-	-	-	-	-
	Крепеж-клипса d16 мм (10шт.) EKF-Plast	16	derj-z-16n-r	derj-z-16o	derj-z-16w	derj-z-16d	derj-z-16b	derj-z-16-white
	Крепеж-клипса d20 мм (10 шт.) EKF-Plast	20	derj-z-20n-r	derj-z-20o	derj-z-20w	derj-z-20d	derj-z-20b	derj-z-20-white
	Крепеж-клипса d25 мм (10 шт.) EKF-Plast	25	derj-z-25n-r	derj-z-25o	derj-z-25w	derj-z-25d	derj-z-25b	derj-z-25-white
	Крепеж-клипса d32 мм (10 шт.) EKF-Plast	32	derj-z-32n-r	-	-	-	-	-
Крепеж-клипса d40 мм (5 шт.) EKF-Plast	40	derj-z-40n-r	-	-	-	-	-	

Аксессуары для гофрированных труб

Изображение	Диаметр, мм	Наименование	Кол-во в упаковке, шт.	Артикул серый	Кол-во в упаковке, шт.	Артикул	
						серый	белый
	16	Муфта соединительная для трубы 16 мм EKF-Plast	100	ms-t-16	10	ms-t-16-r	ms-t-16-w-r
	20	Муфта соединительная для трубы 20 мм EKF-Plast	50	ms-t-20	10	ms-t-20-r	-
					5	-	ms-t-20-w-r
	25	Муфта соединительная для трубы 25 мм EKF-Plast	50	ms-t-25	10	ms-t-25-r	-
					5	-	ms-t-25-w-r
	32	Муфта соединительная для трубы 32 мм EKF-Plast	25	ms-t-32	5	ms-t-32-r	-
40	Муфта соединительная для трубы 40 мм EKF-Plast	20	ms-t-40	5	ms-t-40-r	-	
50	Муфта соединительная для трубы 50 мм EKF-Plast	10	ms-t-50	-	-	-	

Изображение	Наименование	Диаметр, мм	Артикул
	Коннектор для гофрированной трубы (16 мм) (50 шт.) серый EKF-Plast	16	kn-t-16
	Коннектор для гофрированной трубы (20 мм) (50 шт.) серый EKF-Plast	20	kn-t-20
	Коннектор для гофрированной трубы (25 мм) (25 шт.) серый EKF-Plast	25	kn-t-25
	Коннектор для гофрированной трубы (32 мм) (10 шт.) серый EKF-Plast	32	kn-t-32


Аксессуары для гладких труб


Изображение	Наименование	Диаметр, мм	Артикул
	Муфта гибкая труба-коробка (16 мм) IP44 серая EKF-Plast	16	mtk-16
	Муфта гибкая труба-коробка (20 мм) IP44 серая EKF-Plast	20	mtk-20
	Муфта гибкая труба-коробка (25 мм) IP44 серая EKF-Plast	25	mtk-25
	Муфта гибкая труба-коробка (32 мм) IP44 серая EKF-Plast	32	mtk-32
	Муфта гибкая труба-труба (16 мм) IP44 серая EKF-Plast	16	mtt-16
	Муфта гибкая труба-труба (20 мм) IP44 серая EKF-Plast	20	mtt-20
	Муфта гибкая труба-труба (25 мм) IP44 серая EKF-Plast	25	mtt-25
	Муфта гибкая труба-труба (32 мм) IP44 серая EKF-Plast	32	mtt-32
	Муфта гибкая труба-труба (40 мм) IP44 серая EKF-Plast	40	mtt-40
	Муфта гибкая труба-труба (50 мм) IP44 серая EKF-Plast	50	mtt-50

Изображение	Диаметр	Наименование	Кол-во в упаковке, шт.	Артикул		
				Серый цвет	Кол-во в упаковке, шт.	Артикул Белый цвет
	16	Тройник соединительный для трубы 16 мм EKF-Plast	10	tr-t-16	5	tr-t-16w-r
	20	Тройник соединительный для трубы 20 мм EKF-Plast	10	tr-t-20	5	tr-t-20w-r
	25	Тройник соединительный для трубы 25 мм EKF-Plast	10	tr-t-25	5	tr-t-25w-r
	32	Тройник соединительный для трубы 32 мм EKF-Plast	10	tr-t-32	-	-
	16	Угол 90 соединительный для трубы 16 мм EKF-Plast	10	ug-t-16	5	ug-t-16w-r
	20	Угол 90 соединительный для трубы 20 мм EKF-Plast	10	ug-t-20	5	ug-t-20w-r
	25	Угол 90 соединительный для трубы 25 мм EKF-Plast	10	ug-t-25	5	ug-t-25w-r
	32	Угол 90 соединительный для трубы 32 мм EKF-Plast	10	ug-t-32	-	-

Аксессуары для металлорукава

Изображение	Условный проход d, мм	Наименование	Артикул	
			с наружной резьбой	с внутренней резьбой
	10	Резьбовой крепежный элемент 10 EKF PROxima	cmhto-10	-
	12	Резьбовой крепежный элемент 12 EKF PROxima	cmhto-12	cmhti-12
	15	Резьбовой крепежный элемент 15 EKF PROxima	cmhto-15	cmhti-15
	20	Резьбовой крепежный элемент 20 EKF PROxima	cmhto-20	cmhti-20
	25	Резьбовой крепежный элемент 25 EKF PROxima	cmhto-25	cmhti-25
	32	Резьбовой крепежный элемент 32 EKF PROxima	cmhto-32	cmhti-32
	38	Резьбовой крепежный элемент 38 EKF PROxima	cmhto-38	cmhti-38
	50	Резьбовой крепежный элемент 50 EKF PROxima	cmhto-50	cmhti-50

Изображение	Условный проход d, мм	Наименование	Артикул	
			вводная пластиковая	соединительная для металлорукава
	10	Муфта 10 EKF PROxima	cmhp-10	-
	12	Муфта 12 EKF PROxima	cmhp-12	-
	15	Муфта 15 EKF PROxima	cmhp-15	cmh-15
	20	Муфта 20 EKF PROxima	cmhp-20	cmh-20
	25	Муфта 25 EKF PROxima	cmhp-25	cmh-25
	32	Муфта 32 EKF PROxima	cmhp-32	cmh-32
	38	Муфта 38 EKF PROxima	cmhp-38	cmh-38
	50	Муфта 50 EKF PROxima	cmhp-50	cmh-50

Изображение	Наименование	Диаметр, мм	Артикул
	Подвес трубный ПД-15 EKF PROxima	15	pd-15
	Подвес трубный ПД-20 EKF PROxima	20	pd-20
	Подвес трубный ПД-25 EKF PROxima	25	pd-25

Аксессуары для металлорукава для защиты края рукава

Изображение	Наименование	Условный проход d, мм	Артикул
	Оконцеватель для металлорукава 10 EKF PROxima	10	emh-10
	Оконцеватель для металлорукава 12 EKF PROxima	12	emh-12
	Оконцеватель для металлорукава 15 EKF PROxima	15	emh-15
	Оконцеватель для металлорукава 20 EKF PROxima	20	emh-20
	Оконцеватель для металлорукава 25 EKF PROxima	25	emh-25
	Оконцеватель для металлорукава 32 EKF PROxima	32	emh-32
	Оконцеватель для металлорукава 38 EKF PROxima	38	emh-38
	Оконцеватель для металлорукава 50 EKF PROxima	50	emh-50

Изображение	Наименование	Совместимость с металлорукавом		Артикул			
		без изоляции	в ПВХ изоляции	одноразовая	двухразовая	одноразовая для монтаж. пистолета	двухразовая для монтаж. пистолета
	Скоба металлическая d 8-9 мм EKF PROxima	-	-	sm-1-8-9*	sm-2-8-9*	smp-1-8-9	smp-2-8-9
	Скоба металлическая d 8-9 мм EKF PROxima	-	-	sm-1-10-11-r	-	-	-
	Скоба металлическая d12-13 мм EKF PROxima	mrzn-10-100	mrzp-8-50	sm-1-12-13*	sm-2-12-13	smp-1-12-13	smp-2-12-13
	Скоба металлическая d14-15 мм EKF PROxima	mrzn-12-100 mrzn-12-20	mrzp-10-50	sm-1-14-15*	sm-2-14-15*	smp-1-14-15	smp-2-14-15
	Скоба металлическая d16-17 мм EKF PROxima	mrzn-15-100 mrzn-15-20	mrpvc-12-50 mrzp-12-50	sm-1-16-17*	sm-2-16-17*	smp-1-16-17	smp-2-16-17
	Скоба металлическая d19-20 мм EKF PROxima	-	mrzp-15-50 mrpvc-15-50 mrpvc-16-50	sm-1-19-20*	sm-2-19-20*	smp-1-19-20	smp-2-19-20
	Скоба металлическая d21-22 мм EKF PROxima	mrzn-18-15 mrzn-18-50 mrzn-20-15 mrzn-20-50	mrpvc-18-50 mrzp-18-50	sm-1-21-22*	sm-2-21-22*	smp-1-21-22	smp-2-21-22
	Скоба металлическая d25-26 мм EKF PROxima	mrzn-22-15 mrzn-22-50 mrzn-25-15 mrzn-25-50	mrpvc-20-50 mrpvc-22-50 mrzp-20-50 mrzp-22-20	sm-1-25-26*	sm-2-25-26*	smp-1-25-26	smp-2-25-26
	Скоба металлическая d31-32 мм EKF PROxima	mrzn-32-25	mrpvc-25-50 mrzp-25-20	sm-1-31-32*	sm-2-31-32*	smp-1-31-32	smp-2-31-32
	Скоба металлическая d38-40 мм EKF PROxima	mrzn-38-25	mrpvc-32-20 mrzp-32-20	sm-1-38-40	sm-2-38-40	smp-1-38-40	smp-2-38-40
	Скоба металлическая d48-50 мм EKF PROxima	mrzn-50-15	mrpvc-38-20 mrzp-38-20	sm-1-48-50	sm-2-48-50	smp-1-48-50	smp-2-48-50
	Скоба металлическая d 60-63 мм EKF PROxima	-	-	-	sm-2-60-63	-	smp-2-60-63

* При добавлении "-r" в конце артикула можно заказать скобы в розничной упаковке 10 шт.

Изображение	Наименование	Диаметр трубы, мм	Артикул	
Аксессуары для двустенных труб				
	Держатель расстояния (кластер) для двустенных труб d50 мм четверной черный EKF-Plast	50	CL-50-4-2	
	Держатель расстояния (кластер) для двустенных труб d63 мм четверной черный EKF-Plast	63	CL-63-4-2	
	Держатель расстояния (кластер) для двустенных труб d75 мм четверной черный EKF-Plast	75	CL-75-4-2	
	Держатель расстояния (кластер) для двустенных труб d90 мм четверной черный EKF-Plast	90	CL-90-4-2	
	Держатель расстояния (кластер) для двустенных труб d110 мм четверной черный EKF-Plast	110	CL-110-4-2	
	Держатель расстояния (кластер) для двустенных труб d160 мм четверной черный EKF-Plast	160	CL-160-4-2	
	Муфта быстросъемная для двустенных труб d40 мм черная EKF-Plast	40	CQR40	
	Муфта быстросъемная для двустенных труб d50 мм черная EKF-Plast	50	CQR50	
	Муфта быстросъемная для двустенных труб d63 мм черная EKF-Plast	63	CQR63	
	Муфта быстросъемная для двустенных труб d75 мм черная EKF-Plast	75	CQR75	
	Муфта быстросъемная для двустенных труб d90 мм черная EKF-Plast	90	CQR90	
	Муфта быстросъемная для двустенных труб d110 мм черная EKF-Plast	110	CQR110	
	Муфта быстросъемная для двустенных труб d160 мм черная EKF-Plast	160	CQR160	
	Муфта быстросъемная для двустенных труб d200 мм черная EKF-Plast	200	CQR200	
		Уплотнительное кольцо для двустенных труб d40 мм черное EKF-Plast	40	SR40
		Уплотнительное кольцо для двустенных труб d50 мм черное EKF-Plast	50	SR50
Уплотнительное кольцо для двустенных труб d63 мм черное EKF-Plast		63	SR63	
Уплотнительное кольцо для двустенных труб d75 мм черное EKF-Plast		75	SR75	
Уплотнительное кольцо для двустенных труб d90 мм черное EKF-Plast		90	SR90	
	Уплотнительное кольцо для двустенных труб d110 мм черное EKF-Plast	110	SR110	
	Заглушка для двустенных труб d40 мм красная EKF-Plast	40	EC40	
	Заглушка для двустенных труб d50 мм красная EKF-Plast	50	EC50	
	Заглушка для двустенных труб d63 мм красная EKF-Plast	63	EC63	
	Заглушка для двустенных труб d75 мм красная EKF-Plast	75	EC75	
	Заглушка для двустенных труб d90 мм красная EKF-Plast	90	EC90	
	Заглушка для двустенных труб d125 мм красная EKF-Plast	125	EC125	
	Заглушка для двустенных труб d160 мм красная EKF-Plast	160	EC160	
	Заглушка для двустенных труб d200 мм красная EKF-Plast	200	EC200	
	Заглушка для двустенных труб d110 мм красная EKF-Plast	110	EC110	

Монтажные коробки EKF PROxima



Самая важная функция монтажных коробок заключается в защите соединений жил кабелей от внешних воздействий: от пыли, влаги и механических повреждений. Монтажные коробки предназначены для создания длительной, безопасной и контролируемой установки проводки, телефонных стыков, розеток, выключателей, регуляторов освещенности и устройств связи. Также монтажные коробки применяют для создания эстетического вида интерьеров и фасадов, поскольку закрывают неприглядные концы жил и клеммники или колпачки СИЗ.

Монтажные коробки для полых стен

Коробки установочные для полых стен используются в комбинации с гофрированными, гладкими или армированными трубами для построения силовых или слаботочных сетей. Коробки установочные выполнены из полипропилена. Отличаются экономичностью. Все установочные коробки данного типа служат для установки электромонтажных изделий различных стандартов (розеток, выключателей и т.д.) в полые стены. Имеют современный дизайн и отвечают требованиям стандартов безопасности.



В ассортименте представлены распаячные (распределительные) и установочные монтажные коробки для полых стен

Возможно применение установочной коробки в качестве распаячной для развода кабеля и проводов при использовании крышки

В ассортименте представлены монтажные коробки с металлическими, пластиковыми лапками, клеммниками и крышками

Все коробки имеют выламываемые отверстия, которые обеспечивают возможность подвода кабеля, гладких и гофрированных труб

Возможность подштукатурного монтажа для придания эстетического вида интерьеру

Все распределительные коробки имеют размеченные подводы для подключения гофрированных, гладких или армированных труб

Изображение	Наименование	Комплектация	Размер	Материал	Цвет	Степень защиты	Артикул
	Коробка распаячная КМП-020-007 EKF PROxima	Крышка. Металлические лапки Клеммник* Арт. plc-020-018	Ø 108 × 50	Полипропилен/ полистирол	Черный (крышка – белый)	IP42	plc-kmp-020-007
	Коробка распаячная КМП-020-008 EKF PROxima	Крышка. Металлические лапки Клеммник* Арт. plc-020-018	116 × 116 × 45	Полипропилен	Черный (крышка – белая)	IP42	plc-kmp-020-008
	Коробка установочная КМП-020-009 EKF PROxima	Металлические лапки Клеммник* Арт. plc-020-017 Крышка* Арт. plc-kmt-100-015	Ø 80 × 45				

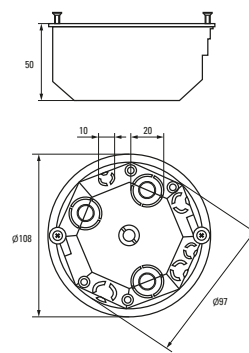
* Приобретается отдельно.

Изображение	Наименование	Комплектация	Размер внешний	Материал	Цвет	Степень защиты	Артикул
	Коробка универсальная установочная, углубленная КМП-020-010 EKF PROxima	Металлические лапки Клемник* Арт. plc-020-017 Крышка* Арт. plc-kmt-100-015	Ø 80 × 70	Полипропилен	Черный	IP20	plc-kmp-020-010
	Коробка установочная КМП-020-011 EKF PROxima	Пластиковые лапки Крышка* Арт. plc-kmt-100-015 Соединительный канал* Арт. plc-100-030	Ø 71 × 45				IP20
	Коробка распаячная КМП-020-023 EKF PROxima	Крышка Металлические лапки Клемный терминал	Ø 108 × 50	Полипропилен/ полистирол	Черный (крышка – белая)	IP42	plc-kmp-020-023
	Коробка распаячная КМП-020-024 EKF PROxima	Крышка Металлические лапки Клемный терминал	116 × 116 × 45				IP42
	Коробка универсальная установочная, углубленная КМП-020-028 EKF PROxima	Крышка Металлические лапки Клемник* Арт. plc-020-017	Ø 80 × 70	Полипропилен/ полистирол	Черный (крышка – белая)	IP42	plc-kmp-020-028 plc-kmp-020-028-r**
	Коробка универсальная, углубленная КМП-020-029 EKF PROxima	Крышка Металлические лапки Клемный терминал	Ø 80 × 70				IP42
	Коробка универсальная установочная КМП-020-026 EKF PROxima	Крышка Металлические лапки Клемник* Арт. plc-020-017	Ø 80 × 45	Полипропилен/ полистирол	Черный (крышка – белая)	IP42	plc-kmp-020-026
	Коробка универсальная КМП-020-027 EKF PROxima	Крышка Металлические лапки Клемный терминал	Ø 80 × 45				IP42

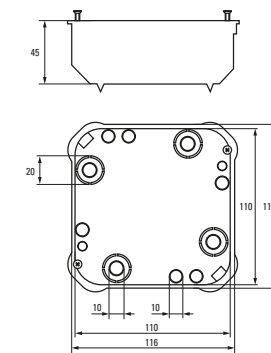
* Приобретается отдельно. ** С розничным стикером.

Габаритные и установочные размеры

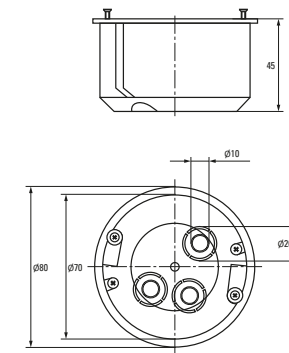
Коробка установочная КМП-020-007



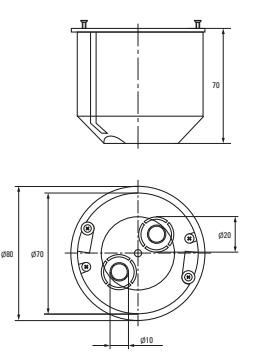
Коробка установочная КМП-020-008



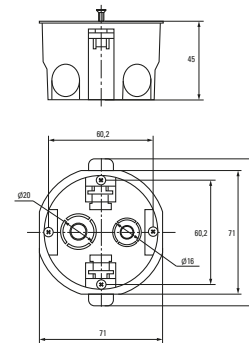
Коробка установочная КМП-020-009



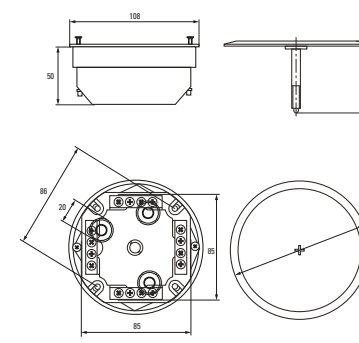
Коробка установочная КМП-020-010



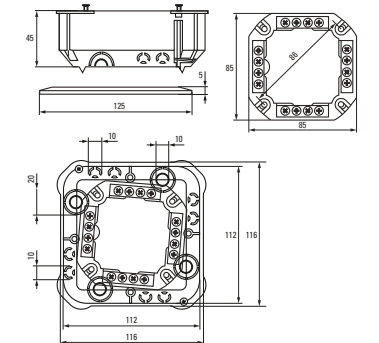
Коробка установочная КМП-020-011



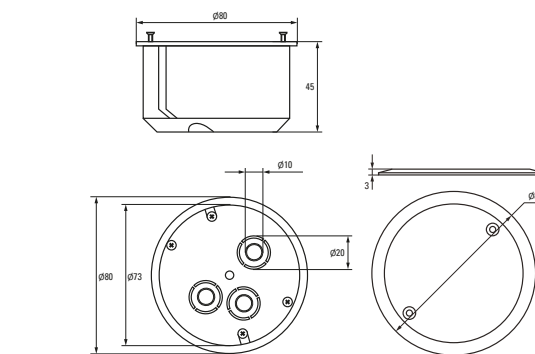
Коробка установочная КМП-020-023



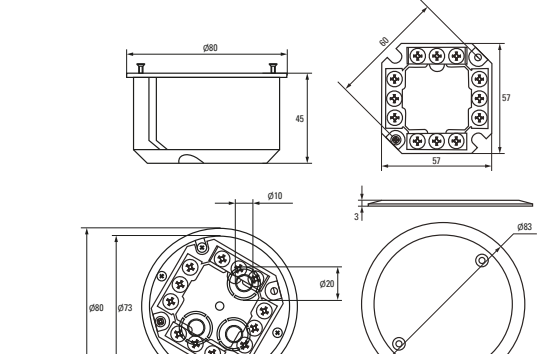
Коробка установочная КМП-020-024



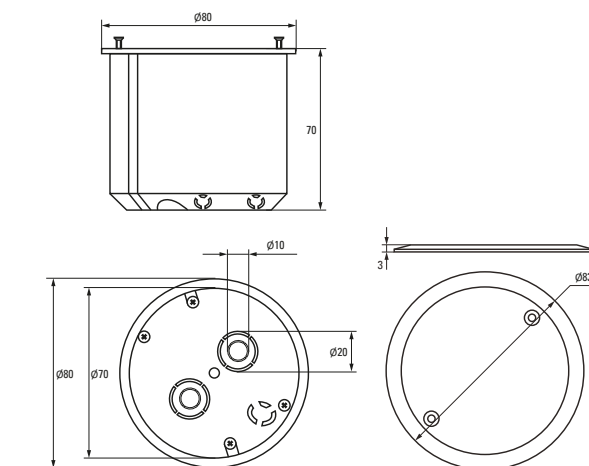
Коробка установочная КМП-020-026



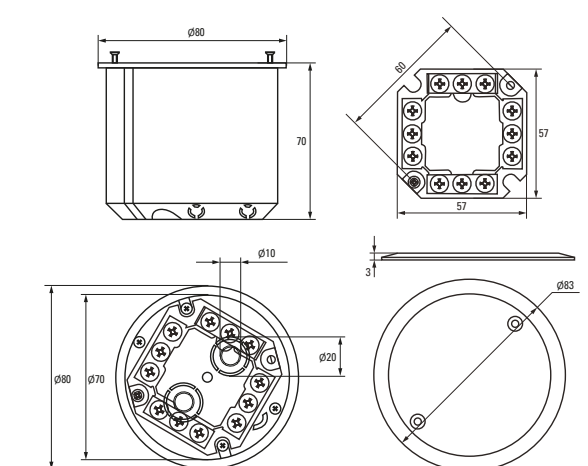
Коробка установочная КМП-020-027



Коробка установочная КМП-020-028



Коробка установочная КМП-020-029



Монтажные коробки для твердых стен EKF PROxima

Монтажные установочные коробки для твердых и полых стен предназначены для монтажа в сплошные кирпичные, бетонные стены различных электроустановочных изделий: розеток, выключателей. Все распределительные коробки имеют размеченные подводы для подключения гофрированных, гладких или армированных труб и обеспечения класса защиты в соответствии с нормами.



В ассортименте представлены распаячные (распределительные) и установочные монтажные коробки для твердых стен



Возможно применение установочной коробки в качестве распаячной для развода кабеля и проводов при использовании крышки



В ассортименте представлены монтажные коробки со стыковочными узлами, саморезами, клеммниками и крышками



Возможность подштукатурного монтажа для придания эстетического вида интерьеру



Возможность соединения в ряд

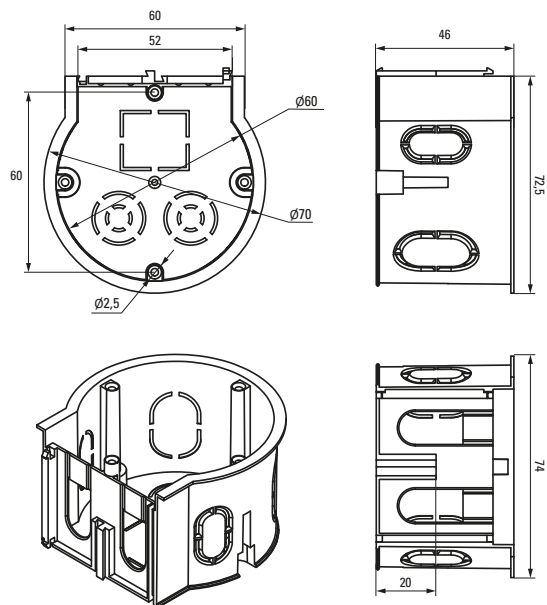
Изображение	Наименование	Комплектация	Размер	Материал	Цвет	Степень защиты	Артикул
	Коробка распределительная KMT-191 EKF PROxima		Ø 96 × 15	Полипропилен			plc-kmt-191
	Коробка распределительная KMT-192 EKF PROxima		Ø 96 × 30	Полистирол	Черный (крышка – белая)	IP42	plc-kmt-192
	Коробка распределительная KMT-194 EKF PROxima	Имеют в комплекте крышку, которая крепится на самонарезающих винтах. Внутри коробок находятся направляющие, позволяющие при помощи винтов устанавливать клеммники, рейки и другие изделия	Ø 72 × 15				plc-kmt-194
	Коробка распределительная KMT-195 EKF PROxima		Ø 72 × 30				Полипропилен
	Коробка распаячная KMT-010-019 EKF PROxima	Крышка. Клеммный терминал	Ø 75 × 42	Полипропилен/Полистирол	Черный (крышка – белая)	IP42	plc-kmt-010-019
	Коробка распаячная KMT-010-021 EKF PROxima	Крышка. Клеммный терминал	Ø 103 × 50				plc-kmt-010-021
	Коробка распаячная KMT-010-022 EKF PROxima	Крышка. Клеммный терминал	107 × 107 × 50				IP42

Изображение	Наименование	Комплектация	Размер	Материал	Цвет	Степень защиты	Артикул
	Коробка установочная, приборная KMT-010-001 EKF PROxima	Крышка* Арт. plc-kmt-100-015	Ø 68 × 42	Полипропилен	Черный	IP20	plc-kmt-010-001
	Коробка установочная, приборная KMT-010-001 с розничным стикером EKF PROxima						plc-kmt-010-001-r**
	Коробка установочная KMT-010-002 EKF PROxima	Самонарезающие винты, возможно соединение в ряд	Ø 68 × 42	Полистирол	Синий	IP20	plc-kmt-010-002
	Коробка установочная KMT-010-002 с розничным стикером EKF PROxima	Крышка* Арт. plc-kmt-100-015					plc-kmt-010-002-r**
	Коробка установочная усиленная KMT-010-003 EKF PROxima	Самонарезающие винты	68 × 68 × 42	Полипропилен	Черный	IP20	plc-kmt-010-003
	Коробка установочная KMT-010-033 EKF PROxima	Самонарезающие винты. Крышка* Арт. plc-kmt-100-015	Ø 71 × 45	Полистирол	Синий	IP20	plc-kmt-010-033
	Коробка установочная KMT-010-033 с розничным стикером EKF PROxima	Соединительный канал* Арт. plc-100-030					plc-kmt-010-033-r**
	Коробка распаячная KMT-010-004 EKF PROxima	Клемник* Арт. plc-020-017	Ø 75 × 42	Полипропилен/ Полистирол	Черный (крышка – белая)	IP20	plc-kmt-010-004
	Коробка распаячная KMT-010-004 с розничным стикером EKF PROxima						plc-kmt-010-004-r**
	Коробка установочная приборная KMT-010-044 EKF PROxima	Стыковочные узлы. Крышка* Арт. plc-kmt-100-015	Ø 71 × 42	Полипропилен	Черный	IP20	plc-kmt-010-044
	Коробка установочная приборная KMT-010-044 с розничным стикером EKF PROxima						plc-kmt-010-044-r**
	Коробка распаячная KMT-010-005 EKF PROxima	Крышка. Клемник* Арт. plc-020-018	Ø 103 × 50	Полипропилен/ Полистирол	Черный (крышка – белая)	IP20	plc-kmt-010-005
	Коробка распаячная KMT-010-006 EKF PROxima	Крышка. Самонарезающие винты Клемник* Арт. plc-020-018	107 × 107 × 50	Полистирол			IP20

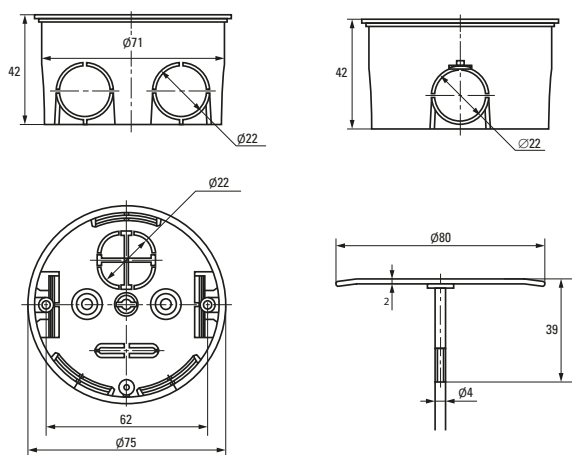
* Покупается отдельно. ** С розничным стикером.

Габаритные и установочные размеры

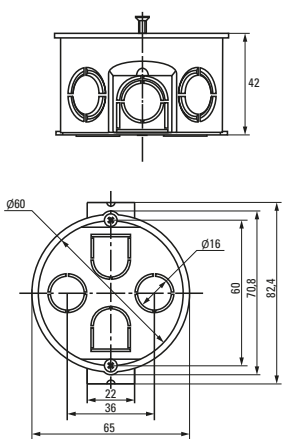
Коробка установочная KMT-010-4005



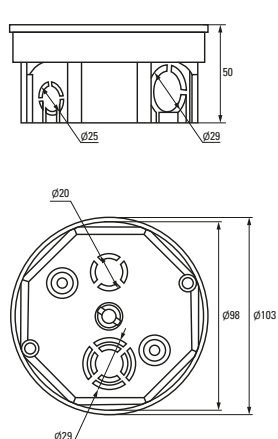
Коробка установочная KMT-010-004



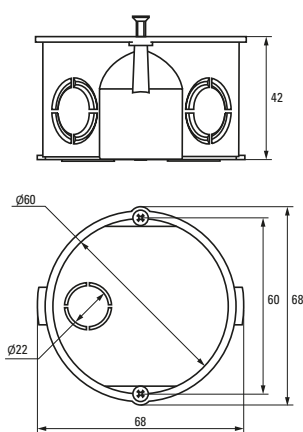
Коробка установочная KMT-010-044



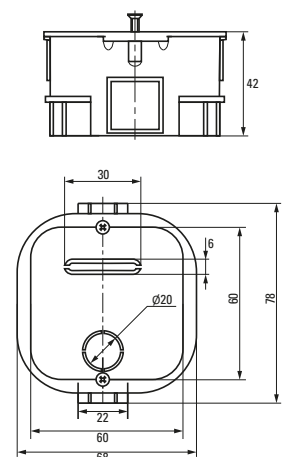
Коробка установочная KMT-010-005



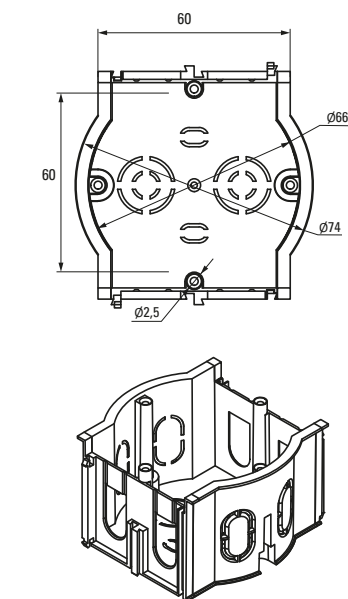
Коробка установочная KMT-010-001



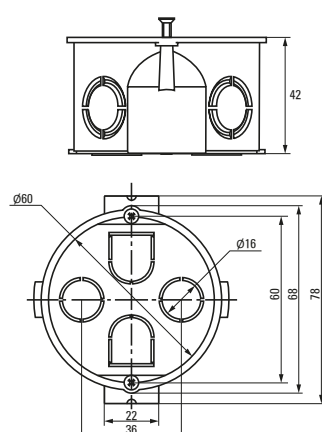
Коробка установочная KMT-010-003



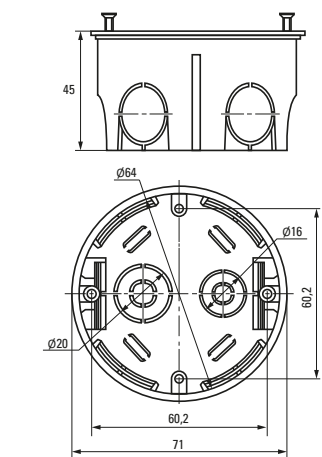
Коробка установочная KMT-010-4007



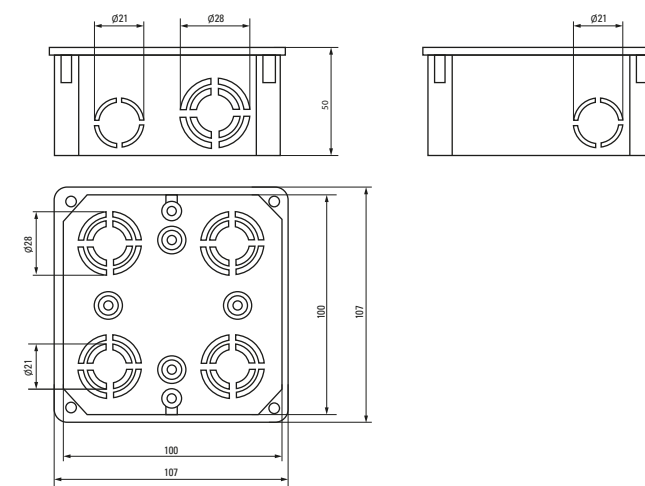
Коробка установочная KMT-010-002



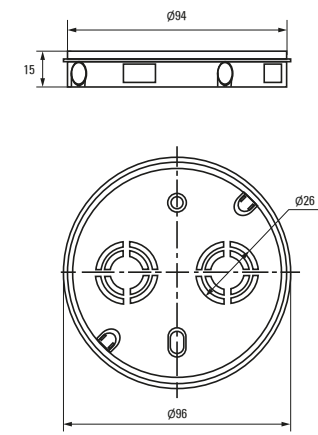
Коробка установочная KMT-010-033



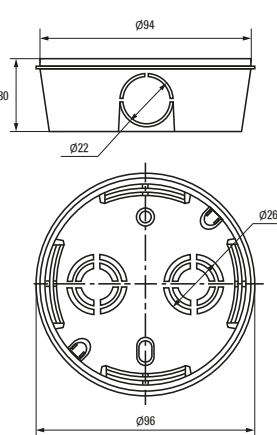
Коробка установочная KMT-010-006



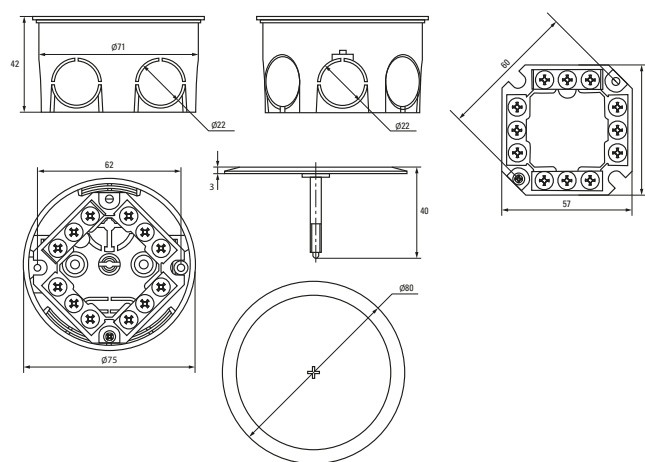
Коробка установочная KMT-191



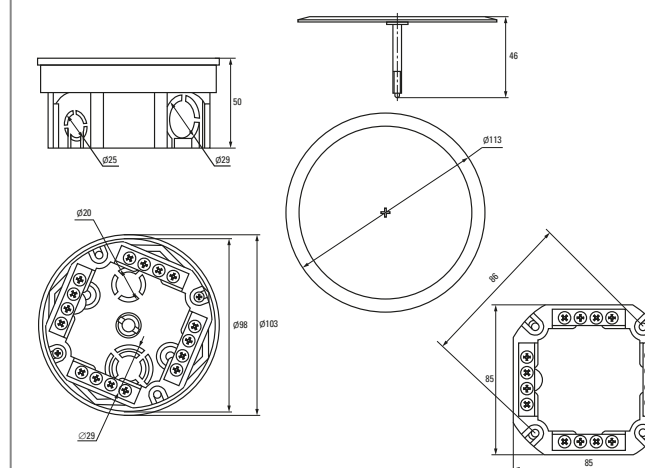
Коробка установочная KMT-192



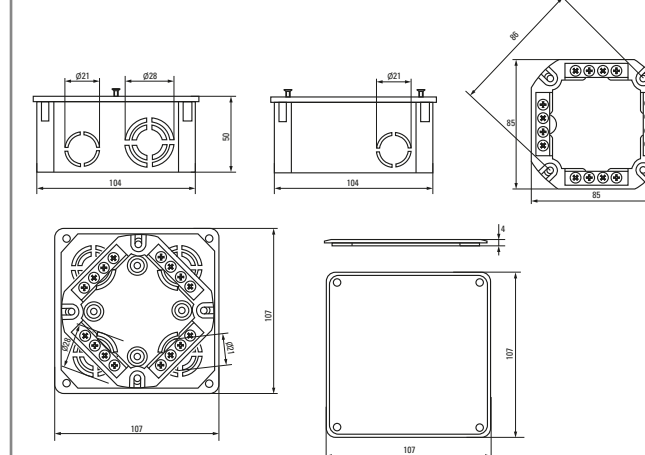
Коробка установочная KMT-010-019



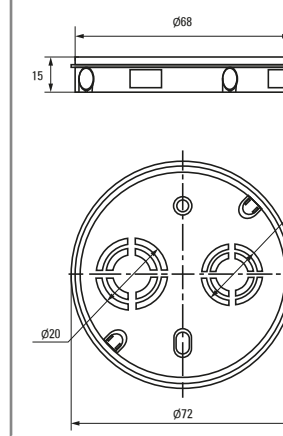
Коробка установочная KMT-010-021



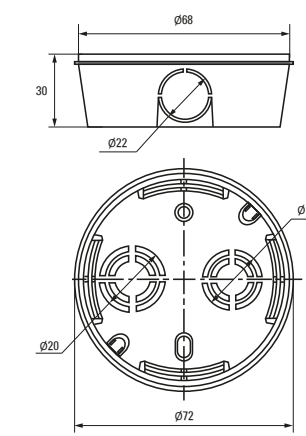
Коробка установочная KMT-010-022



Коробка установочная KMT-194



Коробка установочная KMT-195



Многопостовые монтажные коробки для твердых стен EKF PROxima



Концепция, заложенная в конструкцию изделий новой серии многопостовых монтажных коробок EKF PROxima, является новым стандартом в построении многопостовых изделий. В последнее время количество электробытовых устройств у потребителей значительно выросло. Появился целый класс мобильных устройств, требующих подзарядки, а соответственно, и точек, где ее можно осуществить. Поскольку розеток становится больше, требуется больше пространства для размещения проводов в многопостовых электромонтажных коробках. Выпускаются коробки двух типов: оконечного и проходного. Многопостовая секция получается с помощью соединения необходимого количества коробок обоих типов между собой.



Уникальная модульная конструкция дает возможность создавать любые многопостовые изделия, необходимые потребителю

Позволяет точно выдержать межцентровое расстояние 71 мм

Пластиковые детали выдерживают испытание раскаленной до 650 °С проволокой

Каждая коробка представлена в двух вариантах – с индивидуальным стикером и без

Произведено в России

Изображение	Наименование	Комплектация	Размер	Материал	Цвет	Степень защиты	Артикул
	Коробка установочная сборная оконечная KMT-010-4005 для твердых стен EKF PROxima	Самонарезающие винты	71 × 45	Полипропилен	Синий	IP20	plc-kmt-010-4005
	Коробка установочная сборная оконечная KMT-010-4005 для твердых стен с розничным стикером EKF PROxima						plc-kmt-010-4005-r*
	Коробка установочная сборная проходная KMT-010-4007 для твердых стен EKF PROxima						plc-kmt-010-4007
	Коробка установочная сборная проходная KMT-010-4007 для твердых стен с розничным стикером EKF PROxima						plc-kmt-010-4007-r*

* С розничным стикером.

Монтажные коробки для наружной установки EKF PROxima

Коробки распределительные для наружной проводки используются в комбинации с гофрированными, гладкими или армированными трубами для построения силовых или слаботочных сетей. Коробки распределительные выполнены из пластика, отличаются эргономичностью. Распределительные коробки этой серии имеют сальники для подключения гофрированных, гладких или армированных труб и обеспечения класса защиты в соответствии с нормами. Коробки распределительные предназначены для крепления на стены, потолки или на лотки. Имеют современный дизайн и отвечают требованиям стандартов безопасности.



В ассортименте представлены монтажные коробки с подготовленными отверстиями для гофрированных и гладких труб, с эластичными мембранами, а также закрытого типа

Для организации разводки внутри распределительных коробок применяются безвинтовые и винтовые клеммники

В конструкцию распределительной коробки непосредственно входят корпус и крышка, которая крепится на саморезах или защелках на поводках для более удобного доступа к проводке

Степень защиты IP42, IP54 и IP55. Монтажные коробки подходят для помещений с повышенной опасностью механического воздействия и агрессивными средами.



Изображение	Наименование	Комплектация	Размер	Материал	Цвет	Степень защиты	Артикул			
	Коробка распаячная KMP-030-031 черная EKF PROxima	Крышка. 7 мембранных вводов	83 × 83 × 54	Полипропилен, ПВХ	Черный	IP54	plc-kmr-030-031-b			
	Коробка распаячная KMP-030-014 черная EKF PROxima	Крышка 8 мембранных вводов	103 × 103 × 55				plc-kmr-030-014-b			
	Коробка распаячная KMP-040-038 черная EKF PROxima	Крышка. 4 мембранных ввода	65 × 40				plc-kmr-040-038-b			
	Коробка распаячная KMP-030-036 черная EKF PROxima	Крышка. 4 мембранных ввода	73 × 73 × 49				plc-kmr2-030-036-b			
	Коробка распаячная KMP-040-039 черная EKF PROxima	Крышка. 4 мембранных ввода	93 × 43				plc-kmr-040-039-b			
	Коробка распаячная KMP-030-036 EKF PROxima	Крышка. 4 мембранных ввода	73 × 73 × 49				plc-kmr2-030-036 plc-kmr2-030-036-r*			
	Коробка распаячная KMP-030-031 EKF PROxima	Крышка. 7 мембранных вводов	83 × 83 × 54	Полипропилен, ПВХ	Серый	IP 54	plc-kmr-030-031 plc-kmr-030-031-r*			
	Коробка распаячная KMP-030-014 EKF PROxima	Крышка. 8 мембранных вводов	103 × 103 × 55				plc-kmr-030-014 plc-kmr-030-014-r*			
	Коробка распаячная KMP-040-038 EKF PROxima	Крышка. 4 мембранных ввода	Ø 65 × 40				plc-kmr-040-038 plc-kmr-040-038-r*			
	Коробка распаячная KMP-040-039 EKF PROxima	Крышка. 4 мембранных ввода	Ø 93 × 43				plc-kmr-040-039 plc-kmr-040-039-r*			
	Коробка распаячная пылевлагозащитная KMP-050-041 EKF PROxima	Крышка с уплотнительным шнуром. 10 мембранных вводов	156 × 113 × 77				Полипропилен, ПВХ	Серый	IP55	plc-kmr-050-041
	Коробка распаячная пылевлагозащитная KMP-050-042 EKF PROxima	Крышка с уплотнительным шнуром. 10 мембранных вводов	196 × 142 × 80							plc-kmr-050-042
	Коробка распаячная пылевлагозащитная KMP-050-043	Крышка с уплотнительным шнуром. 12 мембранных вводов	244 × 190 × 95	plc-kmr-050-043						
	Коробка распаячная пылевлагозащитная KMP-050-048 EKF PROxima	Крышка с уплотнительным шнуром. 6 мембранных вводов	128 × 84 × 59	plc-kmr-050-048						

Изображение	Наименование	Комплектация	Размер	Материал	Цвет	Степень защиты	Артикул
	Коробка распаячная, трехрожковая белая KMP-040-040 EKF PROxima	Крышка	Ø 80 × 35	Полипропилен	Белый	IP42	plc-kmr-040-040
	Коробка распаячная, трехрожковая черная KMP-040-040 EKF PROxima	Крышка	Ø 80 × 35		Черный		plc-kmr-040-040b
	Коробка пылевлагозащитная распаячная KMP-030-037	Крышка защелкивающаяся	73 × 73 × 49	Полипропилен	Серый	IP54	plc-kmr-030-037
	Коробка распаячная пылевлагозащитная KMP-030-034 EKF PROxima	Крышка защелкивающаяся	109 × 109 × 55				plc-kmr-030-034
	Коробка распаячная пылевлагозащитная KMP-030-035 EKF PROxima	Крышка защелкивающаяся	88 × 88 × 54				plc-kmr-030-035
	Коробка распаячная пылевлагозащитная KMP-050-045 EKF PROxima	Крышка на саморезах	156 × 113 × 77	Полипропилен	Серый	IP55	plc-kmr-050-045
	Коробка распаячная пылевлагозащитная KMP-050-046 EKF PROxima		196 × 143 × 80				plc-kmr-050-046
	Коробка распаячная пылевлагозащитная KMP-050-047 EKF PROxima		244 × 190 × 95				plc-kmr-050-047
	Коробка распаячная пылевлагозащитная KMP-050-049 EKF PROxima		128 × 84 × 59				plc-kmr-050-049
	Коробка распаячная пылевлагозащитная KMP-050-041пк EKF PROxima		156 × 113 × 77				plc-kmr-050-041пк
	Коробка распаячная пылевлагозащитная KMP-050-042пк EKF PROxima		196 × 142 × 80				plc-kmr-050-042пк
	Коробка распаячная пылевлагозащитная KMP-050-043пк EKF PROxima		244 × 190 × 95	Полипропилен, ПВХ		IP55	plc-kmr-050-043пк

Изображение	Наименование	Комплектация	Размер	Материал	Цвет	Степень защиты	Артикул	
	Коробка разветвительная KMP-030-030 EKF PROxima	Крышка на саморезах	78 × 78 × 26	Полистирол	Белый	IP42	plc-kmr-030-030	
	Коробка разветвительная KMP-030-032 EKF PROxima		104 × 104 × 28				plc-kmr-030-032	
	Коробка разветвительная KMP-030-030 кг EKF PROxima	Крышка на саморезах. Клеммник	78 × 78 × 26				IP42	plc-kmr-030-030кг
	Коробка разветвительная KMP-030-032 кг EKF PROxima	Крышка на саморезах. Клеммник	104 × 104 × 28				IP42	plc-kmr-030-032кг

Монтажные коробки для наружной установки под дерево EKF PROxima

Монтажные коробки предназначены для создания длительной, безопасной и контролируемой установки проводки, телефонных стыков, розеток, выключателей, регуляторов освещенности и устройств связи. Помимо того что самая важная функция монтажных коробок заключается в защите соединений жил кабелей от внешних воздействий, монтажные коробки применяют для создания эстетического вида интерьеров и фасадов, именно поэтому компания EKF выпустила специальную серию монтажных коробок под светлое и темное дерево. Распаячные коробки данной серии незаменимы для интерьеров, в которых используются элементы дерева или его имитация.



Монтажные коробки имеют степень пылевлагозащитности IP42 и IP54



Создание эстетического вида интерьеров и фасадов, в которых применяются деревянные элементы



В ассортименте представлены монтажные коробки с подготовленными отверстиями для гофрированных и гладких труб, с эластичными мембранами, а также закрытого типа



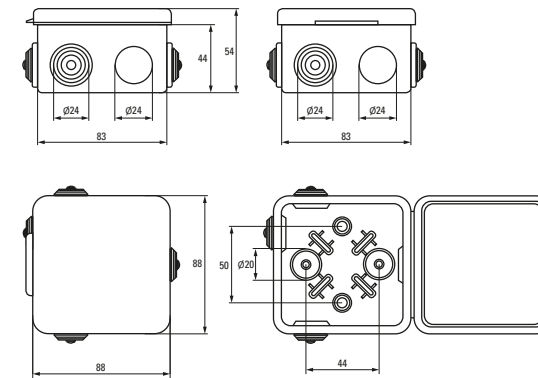
Применение с электроустановочными компонентами, кабель-каналами и гофрированными трубами цветов светлого и темного дерева

Изображение	Наименование	Комплектация	Размер	Материал	Степень защиты	Артикул	
						светлое дерево	темное дерево
	Коробка распаячная KMP-030-036 EKF PROxima	Крышка. 4 мембранных вводов	73 × 73 × 49	ABS-пластик	IP54	plc-kmr2-030-036-s	plc-kmr2-030-036-t
	Коробка распаячная KMP-030-031 EKF PROxima	Крышка. 7 мембранных вводов	83 × 83 × 54			plc-kmr-030-031-s	plc-kmr-030-031-t
	Коробка распаячная KMP-030-014 EKF PROxima	Крышка. 8 мембранных вводов	103 × 103 × 55			plc-kmr-030-014-s	plc-kmr-030-014-t

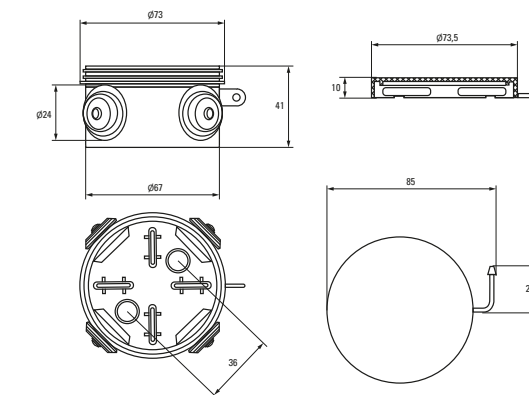
Изображение	Наименование	Комплектация	Размер	Материал	Степень защиты	Артикул	
						светлое дерево	темное дерево
	Коробка распаячная KMP-040-038 EKF PROxima	Крышка. 4 мембранных ввода	Ø 73 × 43	ABS-пластик	IP 54	plc-kmr-040-038-s	plc-kmr-040-038-t
	Коробка распаячная KMP-040-039 EKF PROxima	Крышка. 4 мембранных ввода	Ø 93 × 43			plc-kmr-040-039-s	plc-kmr-040-039-t
	Коробка разветвительная KMP-030-030 EKF PROxima	Крышка на саморезах	78 × 78 × 26	Полистирол	IP42	plc-kmr-030-030-s	plc-kmr-030-030-t
	Коробка разветвительная KMP-030-032 EKF PROxima	Крышка на саморезах	104 × 104 × 28			plc-kmr-030-032-s	plc-kmr-030-032-t
	Коробка разветвительная KMP-030-030 кг EKF PROxima	Крышка на саморезах. Клемник	78 × 78 × 26			plc-kmr-030-030kg-s	plc-kmr-030-030kg-t
	Коробка разветвительная KMP-030-032 кг EKF PROxima	Крышка на саморезах. Клемник	104 × 104 × 28			plc-kmr-030-032kg-s	plc-kmr-030-032kg-t
	Коробка пылевлагозащитная распаячная KMP-030-037 EKF PROxima	Крышка защелкивающаяся	73 × 73 × 49	IP54	IP54	plc-kmr-030-037-s	plc-kmr-030-037-t
	Коробка распаячная пылевлагозащитная KMP-030-035 EKF PROxima	Крышка защелкивающаяся	88 × 88 × 54			plc-kmr-030-035-s	plc-kmr-030-035-t
	Коробка распаячная пылевлагозащитная KMP-030-034 EKF PROxima	Крышка защелкивающаяся	109 × 109 × 55			plc-kmr-030-034-s	plc-kmr-030-034-t

Габаритные и установочные размеры

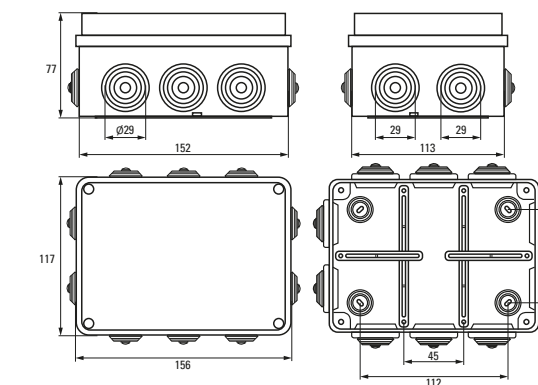
Коробка установочная KMP-030-031



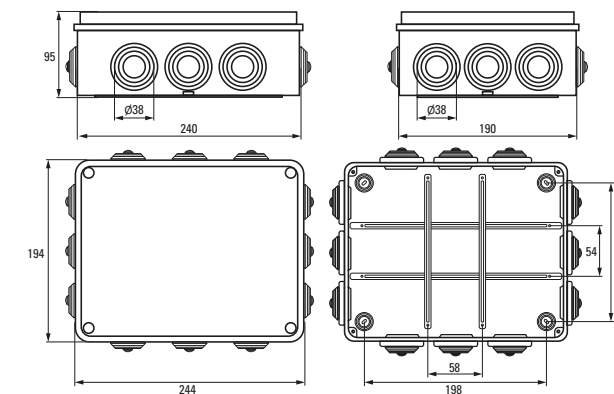
Коробка установочная KMP-040-038



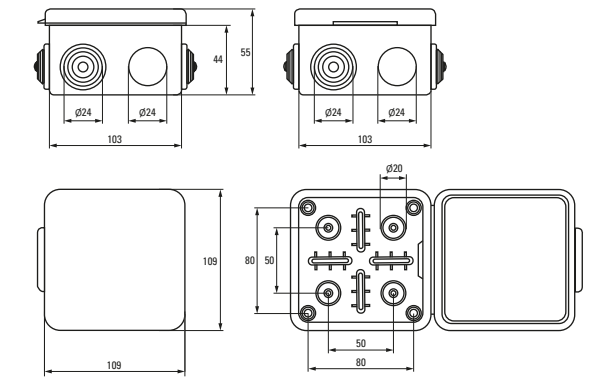
Коробка установочная KMP-050-041



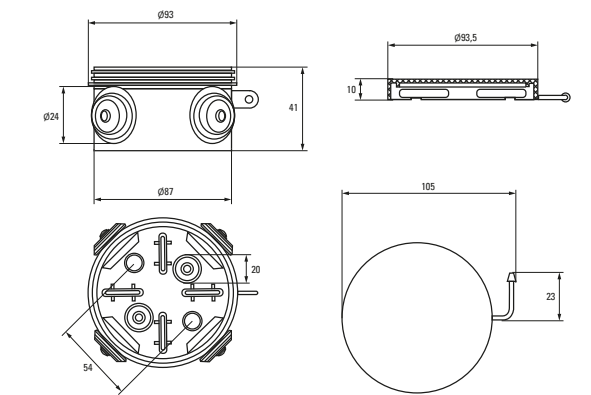
Коробка установочная KMP-050-043



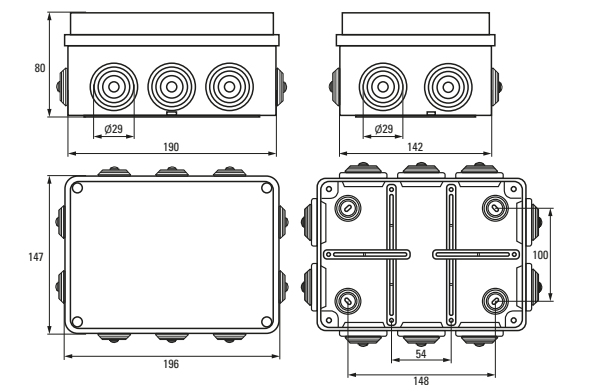
Коробка установочная KMP-030-014



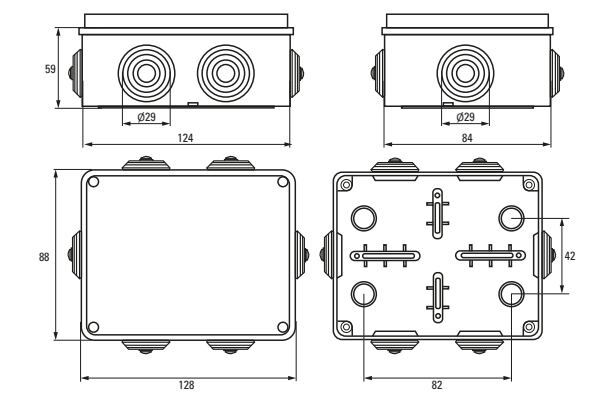
Коробка установочная KMP-040-039



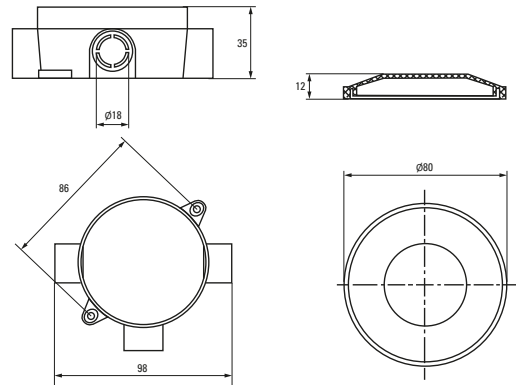
Коробка установочная KMP-050-042



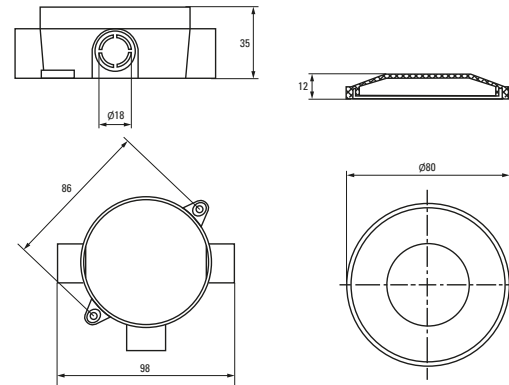
Коробка установочная KMP-050-048



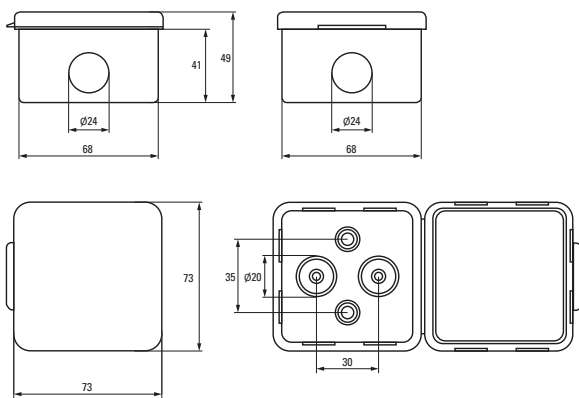
Коробка установочная KMP-040-040



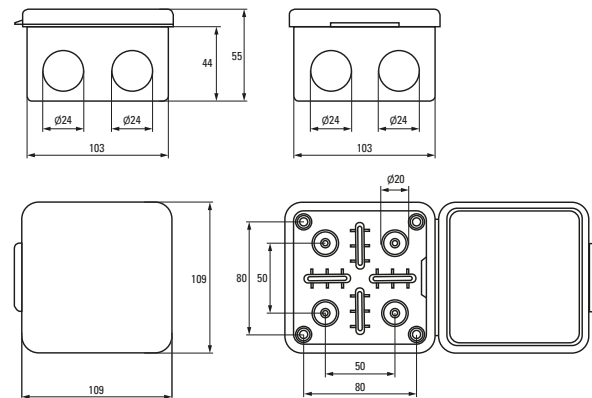
Коробка установочная KMP-040-040b



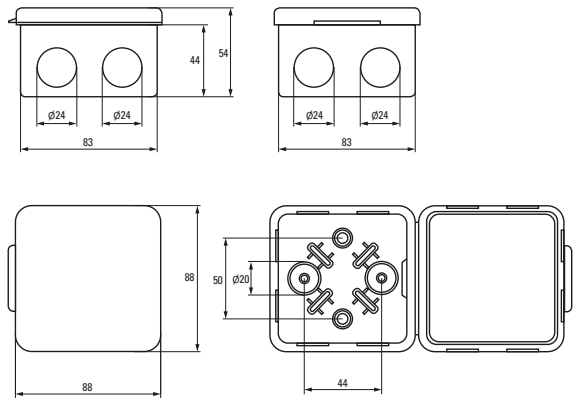
Коробка установочная KMP-030-036, KMP-030-037



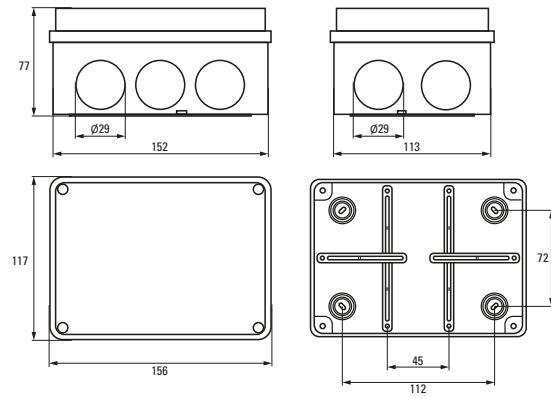
Коробка установочная KMP-030-034



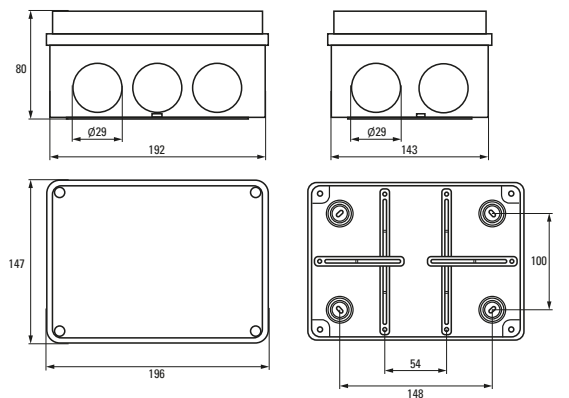
Коробка установочная KMP-030-035



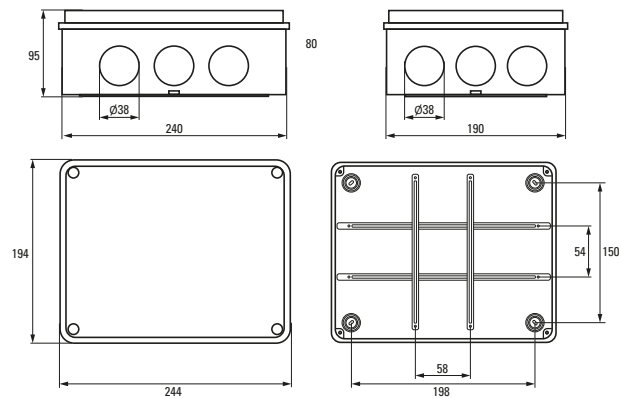
Коробка установочная KMP-050-045



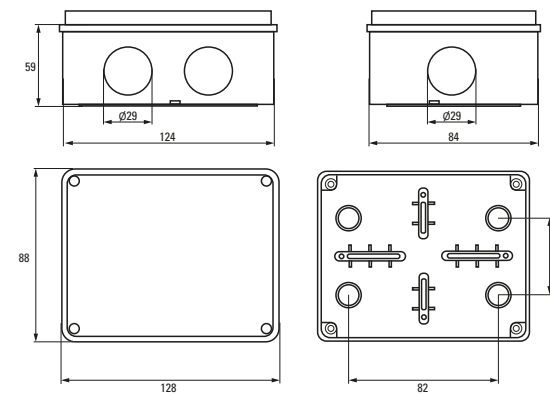
Коробка установочная KMP-050-046



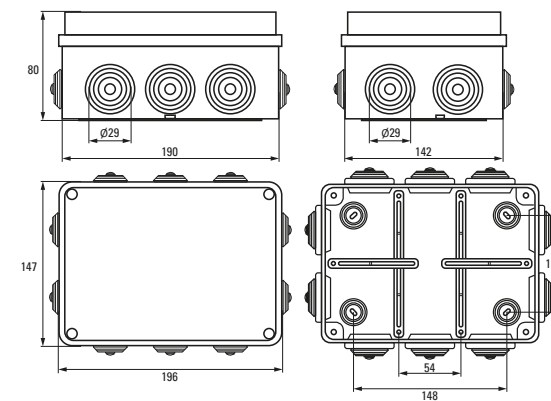
Коробка установочная KMP-050-047



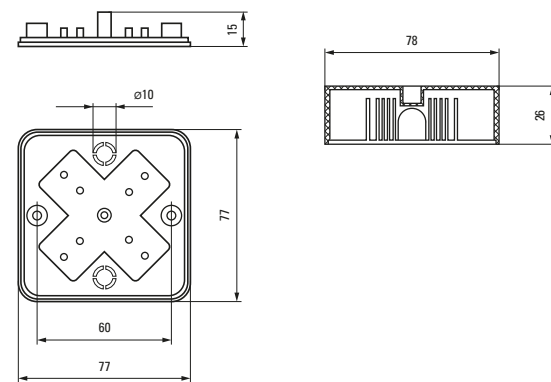
Коробка установочная KMP-050-049



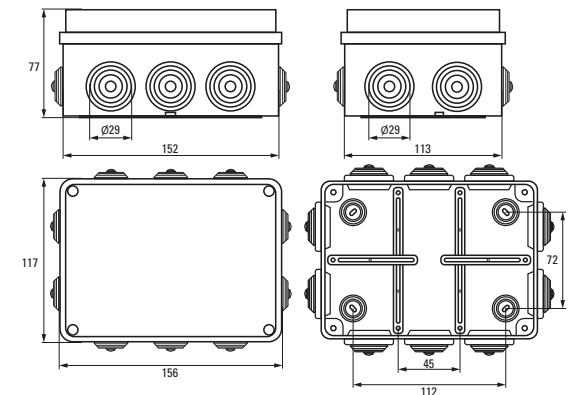
Коробка установочная KMP-050-042pk



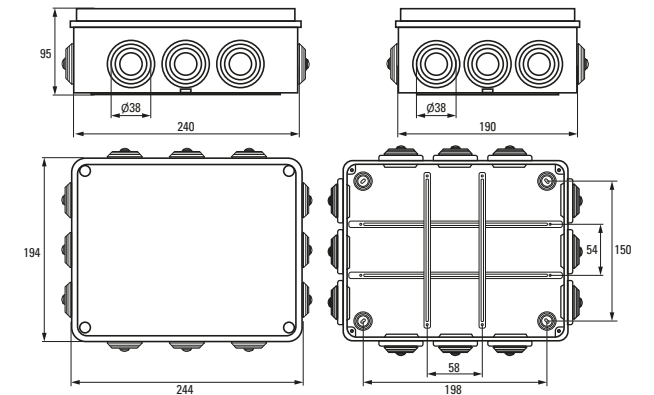
Коробка установочная KMP-030-030 и KMP-030-030kg



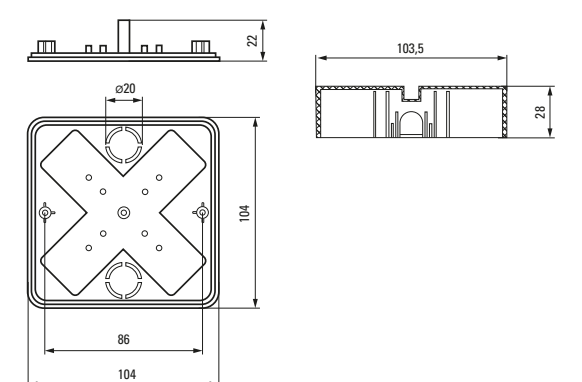
Коробка установочная KMP-050-041pk



Коробка установочная KMP-050-043pk



Коробка установочная KMP-030-032 и KMP-030-032kg



Аксессуары EKF PROxima

Изображение	Наименование	Дополнительная комплектация	Размер	Материал	Цвет	Артикул
	Крышка универсальная KMT-100-015 D68 белая EKF PROxima	Для коробок 60 и 68	Ø 92	Полистирол	Белый	plc-kmt-100-015

Соединительный канал EKF PROxima

Установочные коробки могут быть объединены в блоки из нескольких штук посредством соединителя, что позволяет устанавливать рядом сразу несколько механизмов электроустановочных устройств, объединенных одной общей рамкой. При использовании соединителя для этих целей межосевое расстояние у соединяемых между собой подрозетников равно 71 мм, что полностью совпадает со стандартными размерами межосевого расстояния электроустановочных устройств при монтаже в одной рамке. Для соединения коробок арт. plc-kmp-020-011 и plc-kmt-010-033.

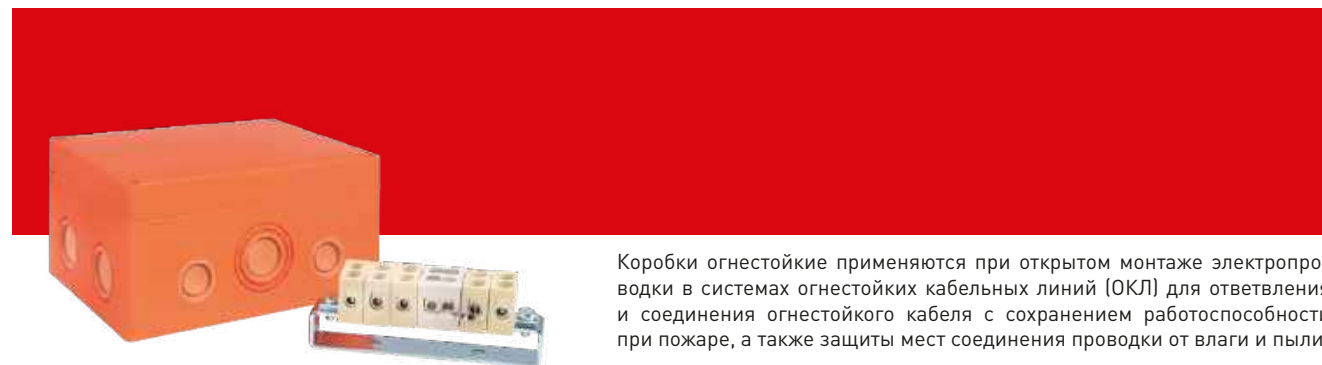
Изображение	Наименование	Размер, мм	Материал	Цвет	Степень защиты	Артикул
	Соединительный канал для коробок EKF PROxima	25 x 23 x 17	Полипропилен	Желтый	IP20	plc-100-030

Клеммник EKF PROxima

Отличный метод быстрого и простого соединения проводов в распределительной коробке. Компактные недорогие зажимы позволяют выполнить соединение как однородных, так и разнородных проводников. Для монтажа достаточно зачистить по 5 мм изоляции с концов проводов, вставить провода в зажим и затянуть болтом.

Изображение	Наименование	Размер, мм	Материал	Цвет	Артикул
	Клеммник для распаячной и универсальной коробок, шаг крепления 60 мм EKF PROxima	60 x 60 x 15	ПВХ	Серый	plc-020-017
	Клеммник для распаячной и универсальной коробок, шаг крепления 90 мм EKF PROxima	90x90x15	ПВХ	Серый	plc-020-018

Коробки огнестойкие EKF PROxima



Коробки огнестойкие применяются при открытом монтаже электропроводки в системах огнестойких кабельных линий (ОКЛ) для ответвления и соединения огнестойкого кабеля с сохранением работоспособности при пожаре, а также защиты мест соединения проводки от влаги и пыли.



Изделие выполнено из безгалогенного материала



В комплекте с коробкой поставляются керамические клеммники



Мембранные гермовводы увеличивают скорость монтажа более чем на 30%



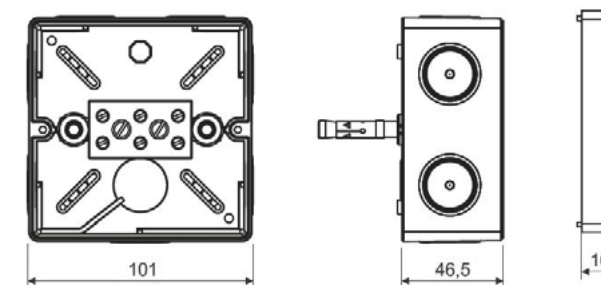
Степень защиты IP66

Наименование	Габаритные размеры, мм	Кол-во клеммных колодок	Сечение подключаемого проводника, мм ²	Кол-во мембранных вводов подключаемого проводника, мм ²	Артикул
Коробка распаячная огнестойкая (101 x 101 x 62) 3/1,5-10/8 IP66 EKF PROxima	101 x 101 x 62	3	1,5-10	8	plc-kmrf-101-310
Коробка распаячная огнестойкая (101 x 101 x 62) 5/1,5-6/8 IP66 EKF PROxima		5	1,5-6		plc-kmrf-101-506
Коробка распаячная огнестойкая (126x126x74) 5 дв/1,5-6/12 IP66 EKF PROxima	126 x 126 x 74	5 двойных	1,5-6	12	plc-kmrf-126-506-2
Коробка распаячная огнестойкая (126x126x74) 5/1,5-10/12 IP66 EKF PROxima		5	1,5-10		plc-kmrf-126-510
Коробка распаячная огнестойкая (126x126x74) 5/1,5-6/12 IP66 EKF PROxima		5	1,5-6		plc-kmrf-126-506*
Коробка распаячная огнестойкая (126x126x74) 8/0,5-4/12 IP66 EKF PROxima		8	0,5-4		plc-kmrf-126-804
Коробка распаячная огнестойкая (176x126x74) 14/0,5-4/12 IP66 EKF PROxima	176 x 126 x 74	14	0,5-4		plc-kmrf-176-144
Коробка распаячная огнестойкая (176x126x74) 5 дв/1,5-10/12 IP66 EKF PROxima		5 двойных	1,5-10		plc-kmrf-176-510-2
Коробка распаячная огнестойкая (176x126x74) 5/1,5-10/12 IP66 EKF PROxima		5	1,5-10		plc-kmrf-176-510*
Коробка распаячная огнестойкая (176x126x74) 5/1,5-16/12 IP66 EKF PROxima		5	1,5-16		plc-kmrf-176-516

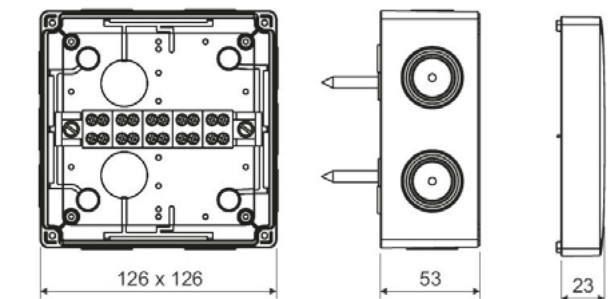
* С плавкими предохранителями.

Габаритные и установочные размеры

KMRF-101-310, KMRF-101-506

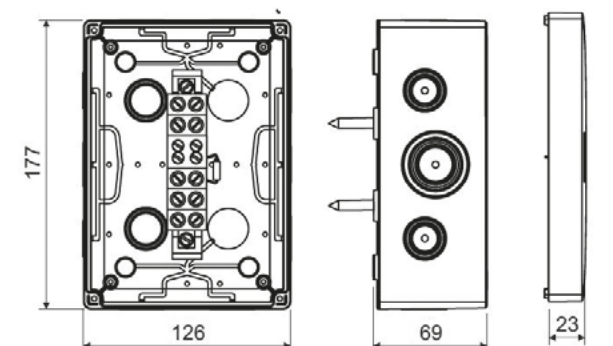
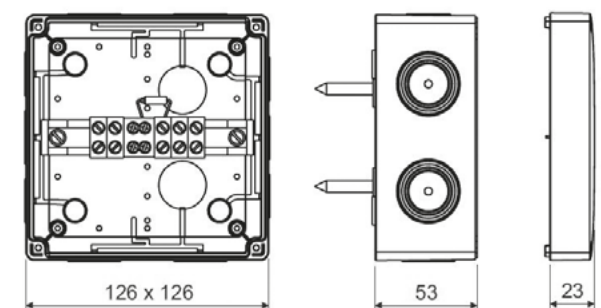


KMRF-126-506-2, KMRF-126-510, KMRF-126-804



KMRF-176-510, KMRF-176-510-2, KMRF-176-516, KMRF-176-144

Коробка установочная KMRF-126-506



Герметичные кабельные коннекторы IP68 FreeTools EKF PROxima



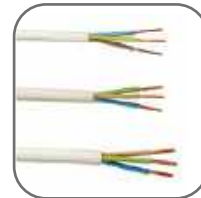
Кабельные коннекторы предназначены для соединений, которым требуется обеспечить полную герметичность, защиту кабеля и надежность электрической цепи. Прочные коннекторы из нейлона обладают степенью защиты IP68 и могут использоваться под водой и под землей на глубине до одного метра при температуре от -40 до +85 °С без угрозы потерять качество соединения. Компактные размеры коннекторов упрощают их установку в малогабаритных системах. Коннекторы обеспечивают стабильную работу электрических цепей в уличных светильниках и вентиляции, а также надежное подключение электроустановок в промышленности и на транспорте.



IP68 – полное погружение под воду на глубину до одного метра



В комплекте каждого изделия имеется специальный винтовой клеммник или самозажимной контакт



Большой выбор ширины кабеля за счет двух уплотнителей



Многоразовое использование



Быстрое герметичное соединение проводников без использования специальных инструментов

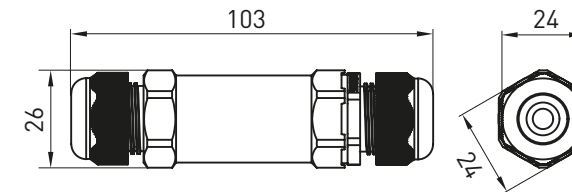
Изображение	Наименование	Ном. ток, А	Сечение, мм ²	Артикул
	Кабельный коннектор I-образный (клеммник 3PIN) IP68 FreeTools EKF PROxima	25	0,5–4,0	plc-uac-cb3
	Кабельный коннектор I-образный (клеммник 5PIN) IP68 FreeTools EKF PROxima	16	0,5–2,5	plc-uac-cb5
	Кабельный коннектор T-образный (клеммник 3PIN) IP68 FreeTools EKF PROxima	16	0,5–2,5	plc-uac-cb3T
	Кабельный коннектор T-образный (клеммник 5PIN) IP68 FreeTools EKF PROxima	16	0,5–2,5	plc-uac-cb5T
	Кабельный коннектор I-образный разъёмный (СМК 3PIN) IP68 FreeTools EKF	16	0,5–1,5	cct-smk3
	Кабельный коннектор I-образный разъёмный (СМК 5PIN) IP68 FreeTools EKF	16	0,5–1,5	cct-smk5
	Кабельный коннектор I-образный (СМК 3PIN) IP68 FreeTools EKF	16	0,5–1,5	cct2-smk3
	Кабельный коннектор I-образный (СМК 5PIN) IP68 FreeTools EKF	16	0,5–1,5	cct2-smk5

ТЕХНИЧЕСКИЕ ХАРАКТЕРИСТИКИ

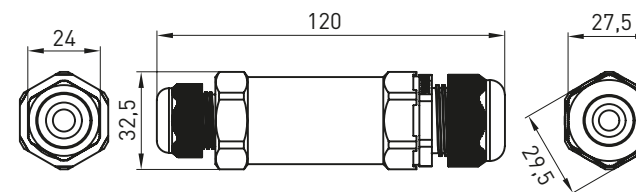
Параметры	Значения
Степень защиты	IP68
Диапазон рабочих температур, °С	От -40 до 85
Материал корпуса	Полиамид 6.6
Материал резиновых уплотнителей	Каучук
Материал контактной части	Никелированная латунь [Cu = 52,8%, Zn = 30%, Ni = 15,1%]
Диаметр кабеля с двумя резиновыми уплотнителями, мм	4–7
Диаметр кабеля с одним резиновым уплотнителем, мм	7–12
Материал корпуса клеммника	Нейлон
Максимальный момент затяжки винтовой части	1 Н·м
Стойкость к ультрафиолету	Да

Габаритные и установочные размеры

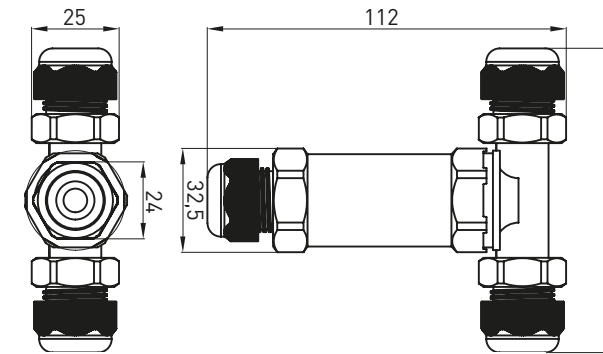
PLC-UAC-CB3



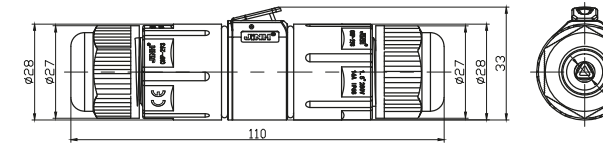
PLC-UAC-CB5



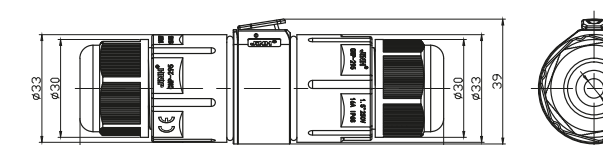
PLC-UAC-CB3T, PLC-UAC-CB5T



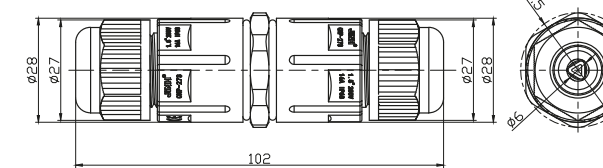
CCT-SMK3



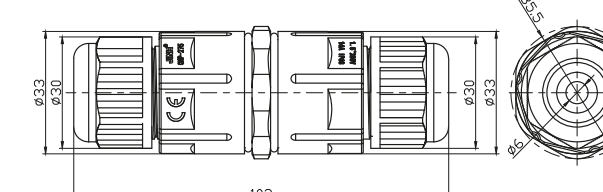
CCT-SMK5



CCT2-SMK3



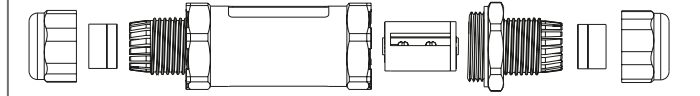
CCT2-SMK5



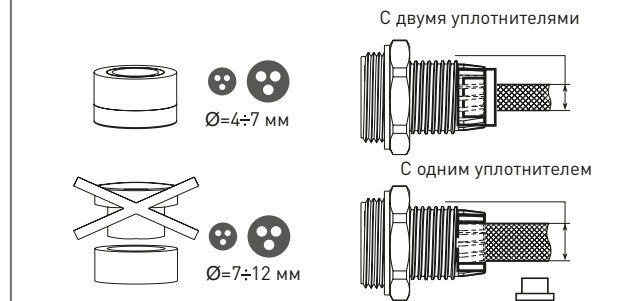
Особенности эксплуатации и монтажа

Внимание! Все работы по монтажу и демонтажу необходимо выполнять при отключенном напряжении питания. Коннекторы, имеющие внешние механические повреждения, эксплуатировать запрещено.

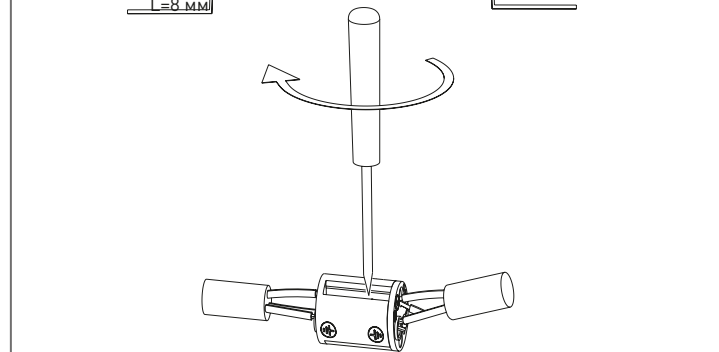
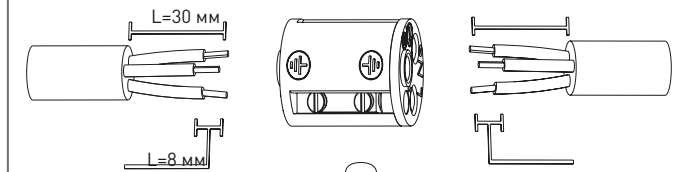
1. Раскройте коннектор, отсоедините крышки сальников.



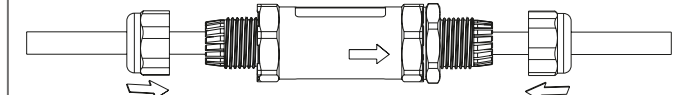
2. Поместите кабели, предназначенные для соединения, в коннектор. При диаметре кабеля от 4 до 7 мм используйте два резиновых уплотнителя. При диаметре кабеля от 7 до 12 мм используйте один резиновый уплотнитель.



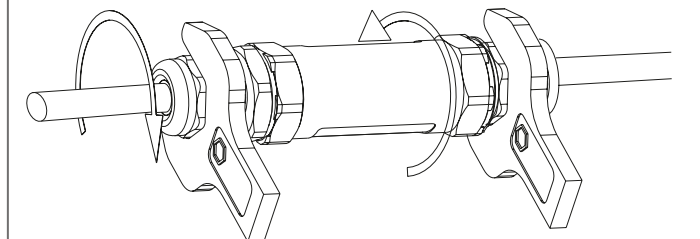
3. Подготовьте и соедините кабели, используя клеммник.



4. Поместите соединенные кабели в колбу и плотно закройте крышкой.



5. Плотно закрепите сальники.



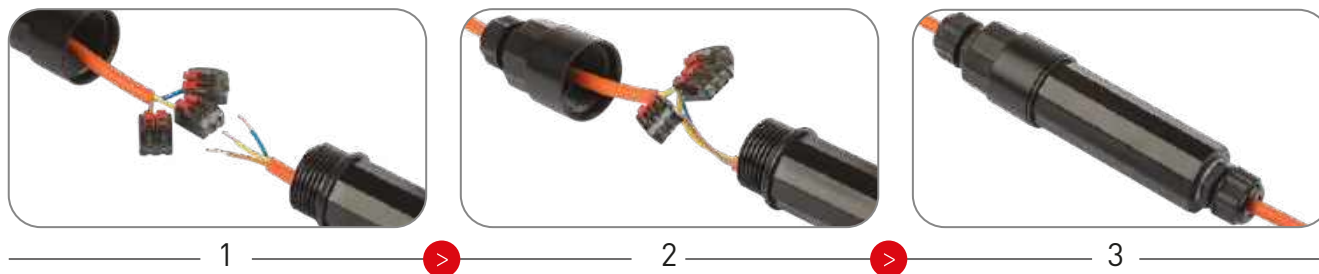
6. Внимательно проверьте сборку корпуса коннектора.

Герметичные кабельные коннекторы IP67 FreeTools EKF PROxima



Кабельные коннекторы CB1 EKF PROxima – устройства, предназначенные для соединения электрических и оптических кабелей в кабельную линию и для их подвода к электрическим установкам. Коннектор представляет собой комплект деталей и материалов, обеспечивающий целостность кабеля и степень защиты IP67 (с двух сторон коннектора закручиваются герметичные сальники, которые гарантируют степень защиты IP67).

FreeTools – система, позволяющая соединять кабели без использования специальных инструментов. Данная система значительно ускорит и упростит процесс соединения электрических проводов.



Быстрое соединение проводников без использования специальных инструментов

Многоразовое использование

Кабельные вводы с силиконовыми прокладками обеспечат герметичность в самых тяжелых условиях эксплуатации

Прочный корпус из поликарбоната

Российское производство

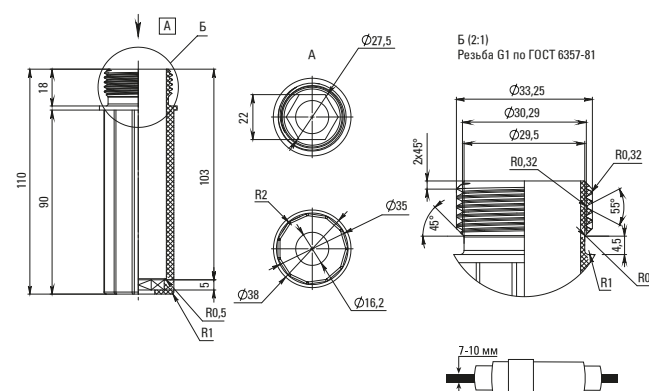
Возможность использования различных видов коннекторов (приобретаются отдельно)

Наименование	Размеры		Внешний диаметр провода, мм	Артикул
	длина с учетом сальников, мм	внешний диаметр, мм		
Кабельный коннектор CB1 IP67 FreeTools EKF PROxima	188	38	7-10	plc-cb1

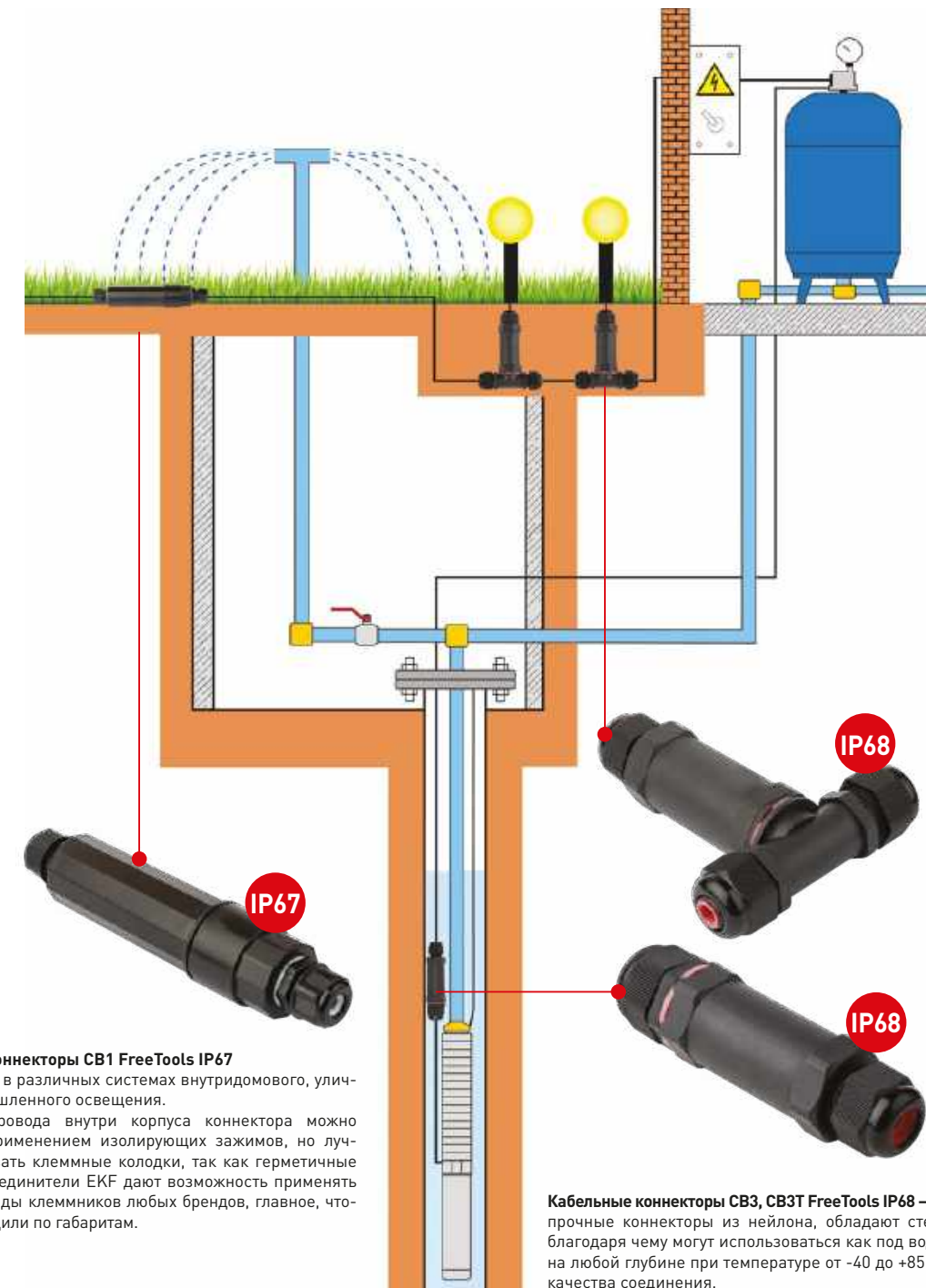
ТЕХНИЧЕСКИЕ ХАРАКТЕРИСТИКИ

Параметры	Значения
Материал оболочки	Светостабилизированный поликарбонат
Рабочая температура, °C	От -40 до +100
Класс горючести материалов	Не менее UL94-V2
Класс устойчивости к механическим воздействиям	IK10
Кольцо резиновое	028-033-30 ГОСТ 9833-73
Степень защиты	IP67

Габаритные и установочные размеры



Типовые применения



Кабельные коннекторы CB1 FreeTools IP67

используются в различных системах внутридомового, уличного и промышленного освещения. Соединять провода внутри корпуса коннектора можно скруткой с применением изолирующих зажимов, но лучше использовать клеммные колодки, так как герметичные кабельные соединители EKF дают возможность применять различные виды клеммников любых брендов, главное, чтобы они подходили по габаритам.

Кабельные коннекторы CB3, CB3T FreeTools IP68 – прочные коннекторы из нейлона, обладают степенью защиты IP68, благодаря чему могут использоваться как под водой, так и под землей на любой глубине при температуре от -40 до +85 °C без угрозы потери качества соединения.

Муфты заливные EKF PROxima



Муфты заливные предназначены для защиты соединения кабелей и проводов. Муфты, выполненные по заливной технологии, могут применяться в местах, где есть ограничение на применение открытого пламени или нагрева. Для кабелей с броней имеются комплекты непаянного заземления.



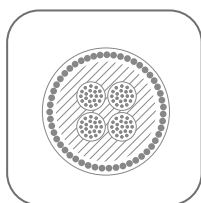
Используется там, где запрещено открытое пламя и нагрев, а значит, традиционная термоусадка



Двухкомпонентный компаунд смешивается внутри одного пакета, без грязи



Прозрачный корпус позволяет визуально контролировать процесс заливки



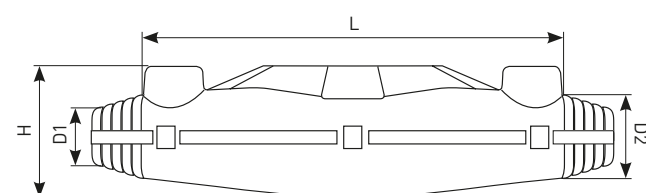
Есть комплектации для бронированных кабелей

Изображение	Наименование	Диапазон сечений проводника, мм ²	Клеммник в комплекте	Наличие комплекта заземления	Артикул
	Муфта МКС 1,5-6 мм ² EKF	1,5-6,0	-	-	mks-2
	Муфта МКС 6-25 мм ² EKF	6,0-25,0	-	-	mks-3
	Муфта МКС(Б) 1,5-6 мм ² (клеммник) EKF	1,5-6,0	Да	Да	mks-2-k-b
	Муфта МКС(Б) 6-25 мм ² (клеммник) EKF	6,0-25,0	Да	Да	mks-3-k-b

ТЕХНИЧЕСКИЕ ХАРАКТЕРИСТИКИ

Параметры	Значения	
	mks-2 / mks-2-k-b	mks-3 / mks-3-k-b
Степень защиты	IP68	
Диапазон рабочих температур, °C	От -40 до +80	
Температура монтажа, °C	< +10	
Материал корпуса	Поликарбонат	
Компаунд	Двухкомпонентный, на основе эпоксидной смолы	
Диапазон сечений проводника, мм ²	1,5-6	6-25

Габаритные и установочные размеры



Артикул	L, мм	H, мм	D1, мм	D2, мм
mks-2	190	36	6	28
mks-3	260	48	16	32
mks-2-k-b	190	36	6	28
mks-3-k-b	260	48	16	32

Арматура для СИП EKF PROxima



Арматура для СИП EKF PROxima – это совокупность приспособлений, предназначенных для крепления провода СИП на опорах и фасадах зданий, для разводки линий, подключения потребителей (абонентов), при вводе в трансформаторные подстанции и соединения с силовым кабелем, а также с голым проводом при переходе с высоковольтной линии (ВЛ) на линию СИП (ВЛИ).

Арматура для СИП EKF PROxima предназначена для использования на воздушных линиях напряжением до 1 кВ. Продукция произведена в соответствии с европейскими стандартами CENELEC NF-C33-020, NF-C33-021, NF-C33-040, NF-C33-041, EN 50483-1.2009 и соответствует УХЛ-1 по категории размещения изделий и ОМ по ГОСТ 31946-2012.



Снижение эксплуатационных расходов за счет устойчивости к коррозии металлических элементов



Надежность продукции за счет соответствия высоким стандартам качества



Возможность применения в районах с умеренно-холодным, так и тропическим, морским типом климата



Номенклатурный ряд позволяет смонтировать типовую линию электропередач

Главной особенностью СИП является устойчивость к разрывам за счет использования сшитого полиэтилена в качестве оболочки несущих жил. Это обеспечивает бесперебойное электроснабжение, снижает вероятность обрывов и коротких замыканий, гарантирует безопасность при монтаже линий электропередач и, что немаловажно, снижает затраты на строительство и прокладку воздушных линий за счет автоматизации некоторых работ. В соответствии с новыми требованиями, предъявляемыми к развитию линий электропередач, разработан национальный стандарт России по ГОСТ Р 52373-2005 на самонесущие изолированные и защищенные провода напряжением 0,4 и 6-35 кВ, который вступил в действие с 01.07.2006 г.

Стандартом определены основные типы и конструктивное исполнение СИП для сооружения магистральных линий электропередач.

СИП-1

Вокруг неизолированной несущей нулевой жилы скручены изолированные основные токопроводящие жилы. Несущая нулевая жила изготовлена из алюминиевого сплава АВЕ высокой прочности, изоляция – из светостабилизированного сшитого полиэтилена.

СИП-2

Вокруг изолированной нулевой несущей жилы скручены изолированные основные токопроводящие жилы. Несущая нулевая жила изготовлена из алюминиевого сплава АВЕ высокой прочности, изоляция – из светостабилизированного сшитого полиэтилена.

СИП-4

Без несущей жилы представляет скрученные в жгут основные токопроводящие и нулевую жилы, покрытые изоляцией из светостабилизированного сшитого полиэтилена.

ГОСТ Р 52373-2005 допускает применение СИП-4 только на вводе в дом или при прокладке по фасадам зданий (сечением 2 × 16, 2 × 25, 4 × 16, 4 × 25 мм²). На магистральном участке ВЛ 0,4 кВ необходимо использовать только СИП с изолированной (СИП-2) или неизолированной (СИП-1) несущей нулевой жилой из алюминиевого сплава. Применение нулевой несущей жилы со стальным сердечником также не допускается.

Термины по ГОСТ 15845 и международному стандарту

Самонесущий изолированный провод

Многожильный провод для воздушных линий электропередачи, содержащий изолированные жилы и несущий элемент, предназначенный для крепления или подвески провода.

Нулевая несущая жила

Изолированная или неизолированная токопроводящая жила из алюминиевого сплава, выполняющая функцию несущего элемента и нулевого рабочего (N) или нулевого защитного (PE) проводника.

Основная жила

Изолированная токопроводящая жила, предназначенная для выполнения основной функции провода.

Вспомогательная жила

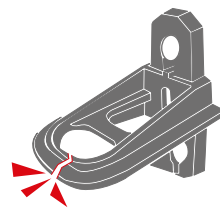
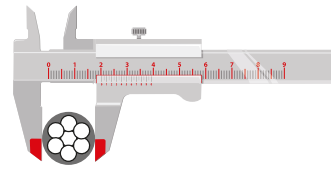
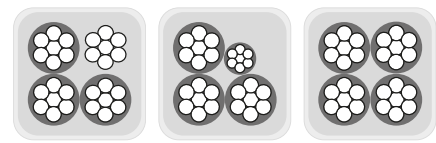
Изолированная токопроводящая жила в составе многожильного провода для подключения цепей наружного освещения или контроля. Изоляция (рабочая изоляция) – электрическая изоляция токопроводящих жил самонесущего изолированного провода для воздушных линий электропередачи на напряжение до 0,6/1 кВ, обеспечивающая нормальную работу воздушных линий электропередачи и защиту от поражения электрическим током.

Типы самонесущих изолированных проводов, условные обозначения и сечения

Условное обозначение	Внешний вид СИП	Структура СИП	Распределение нагрузок между нулевой и токопроводящими жилами
СИП-1 		Вокруг неизолированной несущей нулевой жилы скручены изолированные основные токопроводящие жилы. Несущая нулевая жила изготовлена из алюминиевого сплава АВЕ высокой прочности, изоляция – из светостабилизированного сшитого полиэтилена	Отсутствует механическая нагрузка на токопроводящие жилы
СИП-2 		Вокруг изолированной нулевой несущей жилы скручены изолированные основные токопроводящие жилы. Несущая нулевая жила изготовлена из алюминиевого сплава АВЕ высокой прочности, изоляция – из светостабилизированного сшитого полиэтилена	Отсутствует механическая нагрузка на токопроводящие жилы
СИП-4 		Провод без несущей жилы представляет скрученные в жгут основные токопроводящие и нулевую жилы, покрытые изоляцией из светостабилизированного сшитого полиэтилена	Несимметричное распределение механических нагрузок между нулевой и токопроводящими жилами. Высокая механическая нагрузка на изоляцию всех жил

Рекомендации для выбора арматуры СИП

1. Определить вид самонесущего изолированного провода: СИП-1, СИП-2, СИП-4
2. Определить необходимое сечение провода
3. Определить необходимую разрушаемую нагрузку, которую должен выдержать элемент арматуры



Кронштейны анкерные серий CA1500, CA2000, S0253, CA25 EKF PROxima



Кронштейн анкерный CA1500, CA2000, S0253 обеспечивает крепление одного или двух анкерных зажимов для магистральных СИП к опоре или стене здания. Крепление осуществляется двумя болтами M14 или M16 или при помощи двух полос металлической ленты 20 мм. Ограничители препятствуют соскальзыванию ленты. Разделительные риски препятствуют нахлесту витков ленты. Кронштейн представляет собой моноблок из алюминиевого сплава с высокой механической прочностью и высокой устойчивостью к коррозии в промышленной среде.

Кронштейн анкерный CA25 предназначен для крепления анкерных и промежуточных зажимов на опоре или стене здания. Монтаж возможен с помощью стальной 20 мм ленты или болтами M12 и M14. Лента проходит в специальном пазу, что полностью исключает риск неправильного монтажа. Кронштейн из алюминиевого сплава с высокой устойчивостью к механическим и климатическим воздействиям.

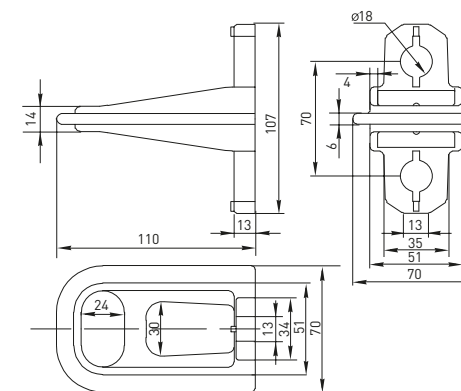
Изображение	Наименование	Разрушающая нагрузка, кН	Масса нетто, кг	Артикул
	Кронштейн анкерный CA1500 EKF PROxima	14,7	0,23	ca-1500
	Кронштейн анкерный CA2000 EKF PROxima	19,6	0,35	ca-2000
	Кронштейн анкерный CA25 EKF PROxima	2,9	0,02	ca-25
	Кронштейн анкерный S0253 EKF PROxima	14,7	0,11	so-253

ТЕХНИЧЕСКИЕ ХАРАКТЕРИСТИКИ

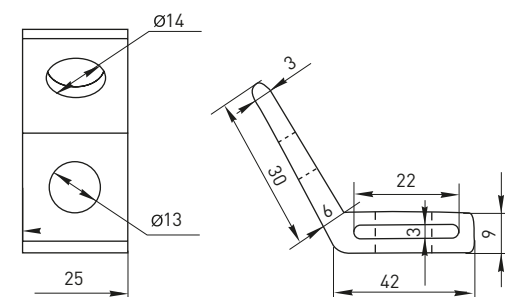
Параметры	Значения
Номинальное напряжение, кВ	До 1
Диапазон эксплуатационных температур, °С	От -60 до +50
Температура монтажа, °С	От -20 до +50

Габаритные и установочные размеры

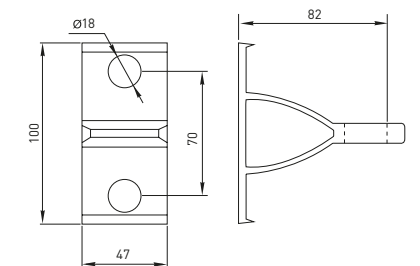
Кронштейн анкерный CA1500, CA 2000



Кронштейн анкерный CA25

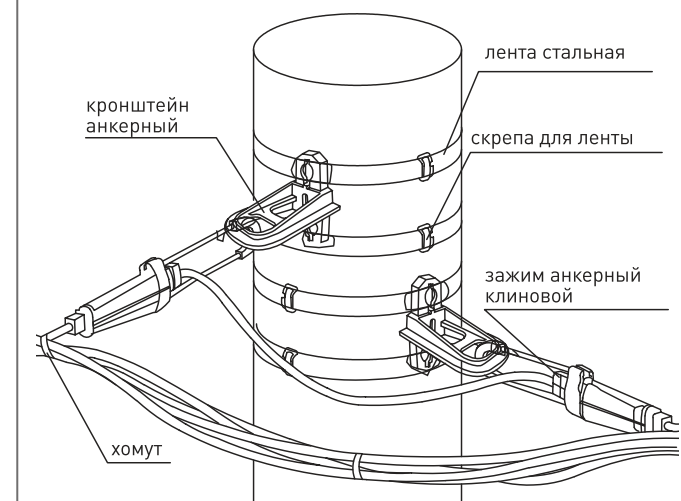


Кронштейн анкерный S0253



Особенности эксплуатации и монтажа

1. Крепление кронштейна анкерного CA1500, CA2000 осуществляется двумя болтами M14 или M16 или при помощи двух полос металлической ленты 20 мм.
2. Монтаж CA25 возможен с помощью стальной 20 мм ленты или болтами M12 и M14.



Элементы креплений EKF PROxima



Лента из нержавеющей стали F2007.50 (20 мм.) предназначена для крепления кронштейнов на опорах. Обладает высокой механической прочностью и высокой устойчивостью к коррозии в промышленной среде, влажном климате и при низких температурах.

Скрепа для ленты C20 и NC20 предназначена для фиксации на опорах ленты шириной 20 мм.

Лента из нержавеющей стали с полимерным покрытием STEC (12 и 15 мм) предназначена для крепления кронштейнов на опорах. Обладает высокой механической прочностью и высокой устойчивостью к коррозии в промышленной среде, влажном климате, при низких температурах а также в морской воде.

Скрепы для ленты C12 и C16 предназначена для фиксации на опорах ленты шириной 12 и 15 мм соответственно.

Наименование	Разрывное усилие, кН	Ширина, мм	Толщина, мм	Упаковка, рулон, м	Масса нетто, кг	Артикул
Лента стальная F2007.50 EKF PROxima	7	20	0,7	50	3	f-2007.50
Лента стальная с полимерным покрытием STEC 12x0,45 (25 м) EKF PROxima	2	12	0,45	25	1	stec-12-045
Лента стальная с полимерным покрытием STEC 16x0,45 (25 м) EKF PROxima	2,5	15	0,45	25	1,2	stec-15-045

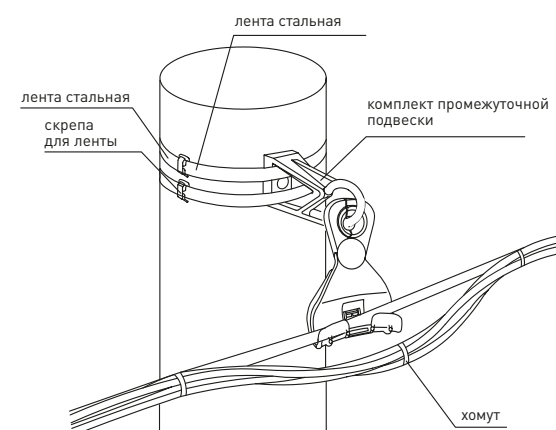
Изображение	Наименование	Ширина, мм	Толщина, мм	Упаковка, шт.	Масса нетто, кг	Артикул
	Скрепа для ленты C12 без зубьев EKF PROxima	15	4,5	100	0,0233	c-12-304
	Скрепа для ленты C16 без зубьев EKF PROxima	19	6	100	0,0496	c-16-304
	Скрепа для ленты C20 EKF PROxima	42	1,6	100	0,01	c-20
	Скрепа для ленты NC20 без зубьев EKF PROxima	22	0,8	100	0,01	nc-20

ТЕХНИЧЕСКИЕ ХАРАКТЕРИСТИКИ

Параметры	Значения
Номинальное напряжение, кВ	До 1
Диапазон эксплуатационных температур, °C	От -60 до +50
Температура монтажа, °C	От -20 до +50

Особенности эксплуатации и монтажа

Монтаж комплекта промежуточной подвески с использованием ленты стальной с фиксацией скрепы.



Крюки EKF PROxima



Крюк универсальный CS16, CF16 применяется для крепления анкерных или поддерживающих зажимов на железобетонных, металлических или деревянных опорах. Крепление производится двумя полосками металлической ленты. Крюк выполнен из оцинкованной стали с высокой устойчивостью к коррозии.

Крюк монтажный B16, B20 никелированный используется для деревянных и железобетонных опор. На бетонных стойках устанавливается в технологические отверстия. Гайки крюкообразные PD16, PD20 позволяют создать дополнительное крепление. Устанавливаются с обратной стороны монтажного крюка B16, B20 или на проходной болт с соответствующим диаметром резьбы. Крюки с резьбой BT8, BT16 применяются для анкерного крепления СИП на деревянной стене здания или деревянных опорах. Крюк для плоских поверхностей GHP16 применяется для крепления анкерных или поддерживающих зажимов. Монтируется на фасадах и стенах зданий, крепление производится четырьмя дюбелями диаметром 9 мм.

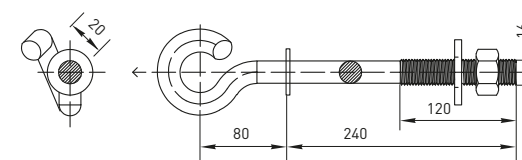
Изображение	Наименование	Разрушающая нагрузка (МНР), кН	Диаметр стержня, мм	Длина стержня, мм	Масса нетто, кг	Артикул
	Крюк монтажный B16 EKF PROxima	14,7	16	240	0,94	b-16
	Крюк монтажный B20 EKF PROxima	19,6	20	240	0,95	b-20
	Крюк с резьбой BT8 EKF	2,3	8	60	0,15	bt-8
	Крюк с резьбой BT16 EKF	6,3	16	100	0,456	bt-16
	Крюк универсальный CS16 EKF PROxima	17,6	-	-	0,71	cs-16
	Крюк универсальный CF16 EKF PROxima	17,6	-	-	0,7	cf-16
	Крюк для плоской поверхности GHP16 EKF	7,8	16	-	0,65	ghp-16
	Гайка крюкообразная PD16 EKF	14,7	16	-	0,389	pd16
	Гайка крюкообразная PD20 EKF	19,6	20	-	0,636	pd20

ТЕХНИЧЕСКИЕ ХАРАКТЕРИСТИКИ

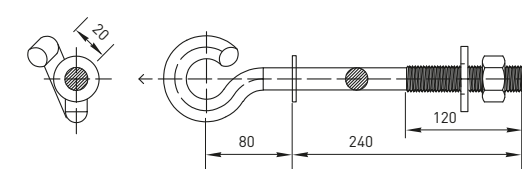
Параметры	Значения
Номинальное напряжение, кВ	До 1
Диапазон эксплуатационных температур, °C	От -60 до +50
Температура монтажа, °C	От -20 до +50

Габаритные и установочные размеры

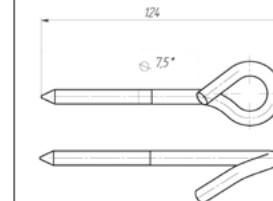
Крюк монтажный B16



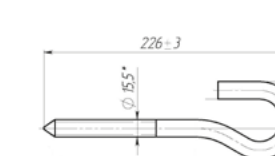
Крюк монтажный B20



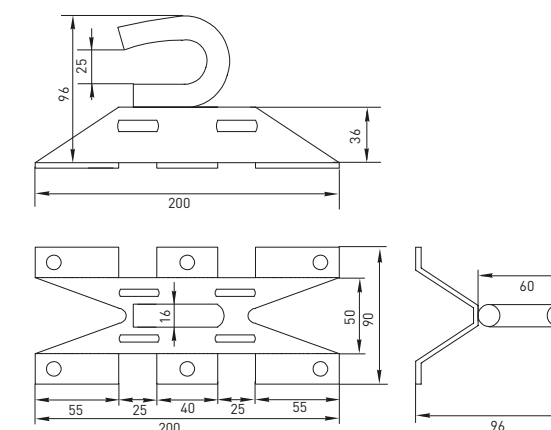
Крюк с резьбой BT8



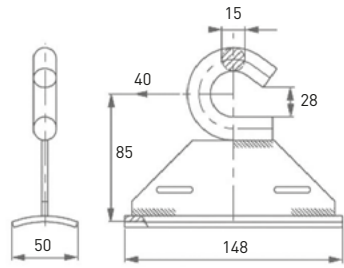
Крюк с резьбой BT16



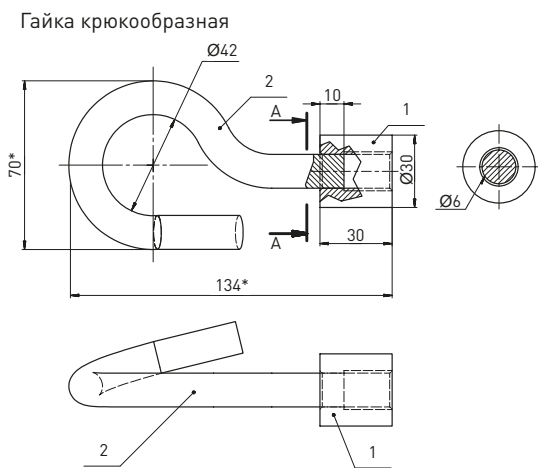
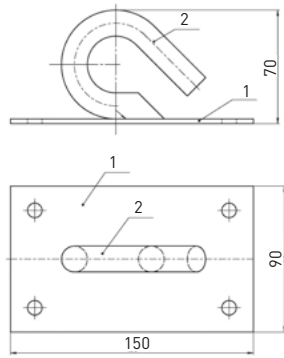
Крюк универсальный CS16



Крюк универсальный CF16



Крюк для плоской поверхности GHP16



Крепление фасадное EKF PROxima



Крепление фасадное SF60 предназначено для фиксации проводов на стенах зданий. Расстояние проводов от стены в 60 мм (SF60) регламентировано ПУЭ. Корпус из полиамида обладает высокой механической прочностью и высокой устойчивостью к коррозии в промышленной среде, во влажном климате и при низких температурах.

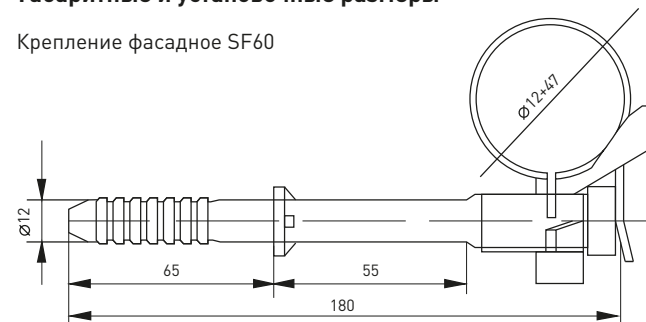
Изображение	Наименование	Разрушающая нагрузка, кН	Диаметр жгута, мм	Диаметр дюбеля, мм	Расстояние до стены, мм	Масса нетто, кг	Артикул
	Крепление фасадное SF60 EKF PROxima	1,9	12-75	12	60	0,06	sf-60

ТЕХНИЧЕСКИЕ ХАРАКТЕРИСТИКИ

Параметры	Значения
Номинальное напряжение, кВ	До 1
Структура СИП	СИП-2, СИП-4
Диапазон эксплуатационных температур, °С	От -60 до +50
Температура монтажа, °С	От -20 до +50

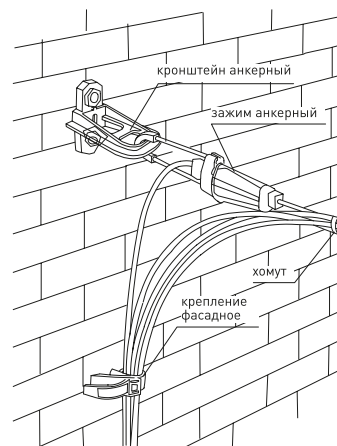
Габаритные и установочные размеры

Крепление фасадное SF60



Особенности эксплуатации и монтажа

1. Дюбельная часть арматуры устанавливается в предварительно просверленное отверстие диаметром 12 мм.
2. СИП крепится к поддерживающей части арматуры при помощи пластмассовых кабельных ремешков.
3. Рекомендуемый шаг установки фасадных креплений SF60 и SF10 – 0,7 м.



Колпачок защитный изолирующий серий CE4-50, CE25-150 EKF PROxima

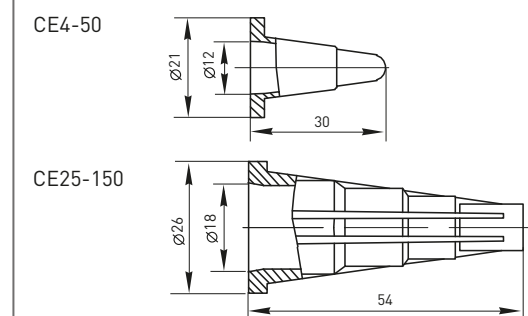
Колпачки защитные изолирующие CE4-50, CE25-150 предназначены для оконцевания оголенных проводов. Обеспечивают полную герметичность, выдерживают 6 кВ под водой на глубине 1 м в течение минуты. Изготовлены из полимера, устойчивого к погодным-климатическим факторам и ультрафиолетовому излучению.

Изображение	Наименование	Сечение СИП, мм ²	Длина, мм	Диаметр, мм	Масса нетто, кг	Артикул
	Колпачок защитный изолирующий CE4-50 EKF PROxima	4-50	30	12-21	0,01	ce-4-50
	Колпачок защитный изолирующий CE25-150 EKF PROxima	25-150	54	18-26	0,04	ce-25-150

ТЕХНИЧЕСКИЕ ХАРАКТЕРИСТИКИ

Параметры	Значения
Номинальное напряжение пробоя, кВ	6
Структура СИП	СИП-2, СИП-4
Диапазон эксплуатационных температур, °С	От -60 до +50
Температура монтажа, °С	От -20 до +50

Габаритные и установочные размеры

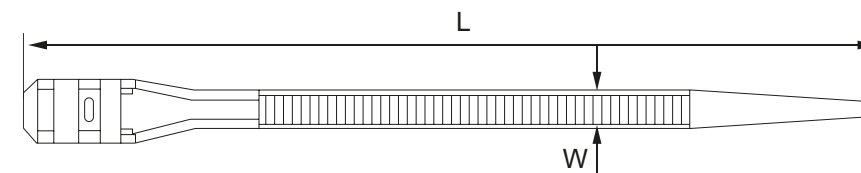


Стяжные хомуты EKF PROxima

Стяжные хомуты СИП используются для стяжки и бандажирования пучков проводов СИП и крепления к арматуре СИП.

Изображение	Наименование	Разрушающая нагрузка, кН	Длина, мм L	Ширина, мм W	Диаметр, мм	Масса нетто, кг	Артикул
	Стяжной хомут СИП 180 EKF PROxima	0,29	180	9	10-45	0,3	e-180n
	Стяжной хомут СИП 260 EKF PROxima	0,29	260	9	25-62	0,48	e-260n
	Стяжной хомут СИП 350 EKF PROxima	0,39	350	9	55-92	0,67	e-350n

Габаритные и установочные размеры

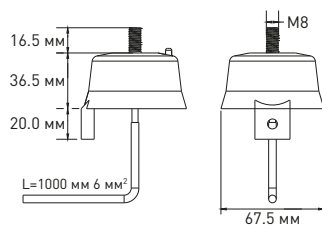


Ограничитель перенапряжения LVA-280B-CL EKF PROxima

Ограничитель перенапряжения LVA-280B-CL используется для защиты сети и подключенного оборудования при воздействии на них всех видов перенапряжений (грозовых и импульсных). Защита обеспечивается за счет металлооксидных варисторов.

Изображение	Наименование	Ном. ток разряда In, кА	Макс. ток разряда Imax, кА	Рабочее напряжение Uc, В	Защитный уровень напряжения Ur, кВ	Номинальное напряжение, кВ	Диапазон эксплуатационных температур, °С	Температура монтажа, °С	Масса нетто, кг	Артикул
	Ограничитель перенапряжения LVA-280B-CL EKF PROxima	10	40	280	1,2	До 1	От -60 до +50	От -20 до +50	0,38	lva-280-cl
	Ограничитель перенапряжения LVA-440B-CL EKF PROxima	10	40	440	1,2	До 1	От -60 до +50	От -20 до +50	0,38	lva-440-cl

Габаритные и установочные размеры

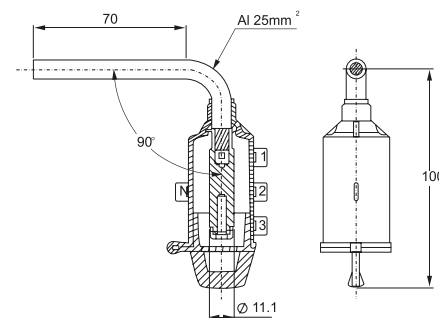


Адаптер для закороток и заземления РМСС EKF PROxima

Адаптер для закороток и заземления РМСС EKF предназначен для временного защитного заземления при выполнении монтажных работ на ВЛ до 1 кВ, находящейся под напряжением. Адаптер устанавливается со стороны ответвления в зажимах с прокалыванием изоляции. Кожух адаптера изготовлен из ультрафиолетостойкого полимера.

Изображение	Наименование	Ном. напряжение, кВ	Рабочий ток, А	Ток короткого замыкания, кА/с	Сечение, мм²	Масса нетто, кг	Артикул
	Адаптер для закороток и заземления РМСС EKF PROxima	1	200	4	25	0,08	pmcc

Габаритные и установочные размеры

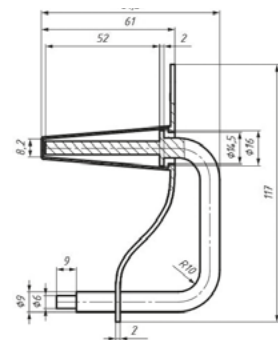


Изолированная скоба C200 для наложения защитного заземления EKF PROxima

Изолированная скоба C200 используется для замера напряжения, закорачивания и защитного заземления при выполнении монтажных работ.

Изображение	Наименование	Ном. напряжение, кВ	Диаметр скобы (медь), мм	Нагрузочная способность в течение 1 сек., А	Сечение жилы магистрали, мм²	Артикул
	Изолированная скоба C200 EKF PROxima	1	6	4	16-95	c-200

Габаритные и установочные размеры

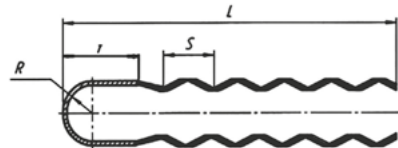


Вязка спиральная EKF PROxima

Вязка спиральная S0115 необходима для промежуточного крепления провода к штыревым фарфоровым и полимерным изоляторам. Вязки изготавливаются из оцинкованной пружинной проволоки, имеют сверхстойкое полимерное покрытие.

Наименование	Диаметр шейки изолятора, мм	Диапазон сечения проводника, мм²	Артикул
Вязка спиральная S0115.50 EKF PROxima	85	35-50	so-115.50
Вязка спиральная S0115.95 EKF PROxima	85	70-95	so-115.95
Вязка спиральная S0115.150 EKF PROxima	85	120-150	so-115.150

Габаритные и установочные размеры



Артикул	Диаметр стержня навивки, мм	Радиус изгиба, мм (R)	Длина средней части вязки, мм (T)	Шаг навивки, мм (S)	Длина вязки, мм (L)
so-115.50	10	45	134	53	460-475
so-115.95	12	45	138	57	480-575
so-115.150	15	45	148	90	545-602

Зажимы прокалывающие, ответвительные EKF PROxima



Зажимы прокалывающие ответвительные предназначены для герметичного соединения и ответвления изолированных абонентских проводов и проводов освещения. При затягивании болта со срывной головкой зубцы контактных пластин прорезают изоляцию и входят в зацепление с проводником, образуя надежное соединение с минимальным переходным сопротивлением. Контактные пластины из алюминиевого сплава. Контактные зубцы покрыты силиконовой смазкой и закрыты резиновым уплотнителем. Болты стальные, горячей оцинковки. Испытано

с напряжением 6 кВ в воде на глубине 1 м в течение минуты. Конструкция из стеклонаполненного погодо- и ультрафиолетостойкого полиамида.

Зажим ответвительный влагозащитный обеспечивает соединение электрического контакта методом прокалывания изоляции провода на магистральной линии и зачистки на ответвлении. Влагозащитный кожух поставляется в комплекте.

Зажим ответвительный плащечный предназначен для соединения неизолированных проводов типа А и АС, а также для повторного заземления нулевой жилы при монтаже СИП.

Изображение	Наименование	Сечение жил магистрали/сечение жил ответвления, мм²	Болт	Количество болтов	Масса нетто, кг	Артикул
	Зажим прокалывающий ответвительный P1X-95 EKF PROxima	16-95/1,5-10	M6, срывная головка на 10, несрывная на 13	1	0,06	p-1x-95
	Зажим прокалывающий ответвительный P2X-95 EKF PROxima	16-95/2,5-35	M8, срывная головка на 13, несрывная на 17	1	0,14	p-2x-95
	Зажим прокалывающий ответвительный P3X-95 EKF PROxima	25-95/25-95	M8, срывная головка на 13, несрывная на 17	1	0,19	p-3x-95
	Зажим прокалывающий ответвительный P4X-150 EKF PROxima	50-150/6-35	M8, срывная головка на 13, несрывная на 17	1	0,25	p-4x-150
	Зажим прокалывающий ответвительный P5X-150 EKF PROxima	35-150/35-150	M8, срывная головка на 13, несрывная на 17	1	0,3	p-5x-150
	Зажим прокалывающий ответвительный P6X-95 EKF PROxima	25-95/2,5-35	M8, срывная головка на 13, несрывная на 17	1	0,2	p-6x-95
	Зажим ответвительный влагозащитный CTW EKF PROxima	16-95/4-50	M8	1	0,3	ctw-955

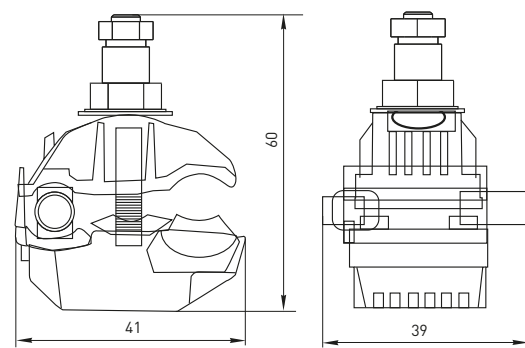
Изображение	Наименование	Сечение жил магистрали/сечение жил ответвления, мм ²	Болт	Количество болтов	Масса нетто, кг	Артикул
	Зажим ответвительный пласечный SL14.2 EKF PROxima	50-240/50-240	M10	2	0,2	sl-14.2
	Зажим ответвительный пласечный SL37.27 EKF PROxima	10-95/10-95	M10	2	0,28	sl-37.27
	Зажим ответвительный пласечный SL4.26 EKF PROxima	16-120/16-120	M10	2	0,37	sl-4.26
	Зажим прокалывающий ответвительный N640 (СИП голый провод) EKF PROxima	16-120/16-35	M8	1	0,2	n-640

ТЕХНИЧЕСКИЕ ХАРАКТЕРИСТИКИ

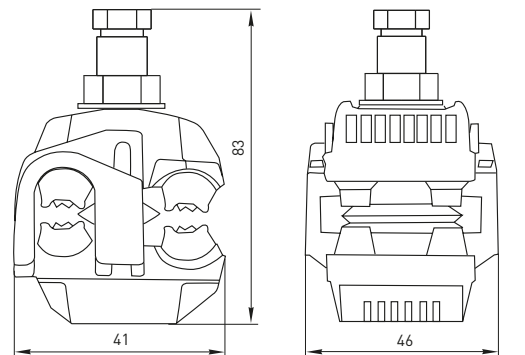
Параметры	Значения					
	P1X-95	P2X-95	P3X-95	P4X-150	P5X-150	P6X-95
Номинальное напряжение, кВ	До 1					
Структура СИП	СИП-2, СИП-4					
Токопроводимость зажима, А	70	165	260	180	239	200
Диапазон эксплуатационных температур, °С	От -60 до +50					
Температура монтажа, °С	От -20 до +50					

Габаритные и установочные размеры

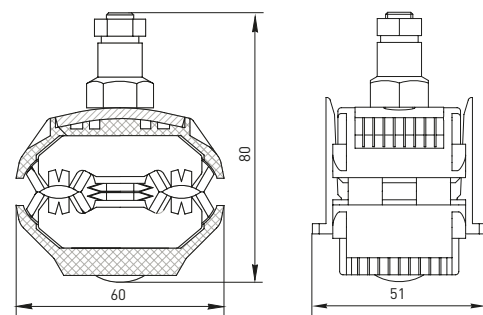
Зажим прокалывающий ответвительный P1x-95



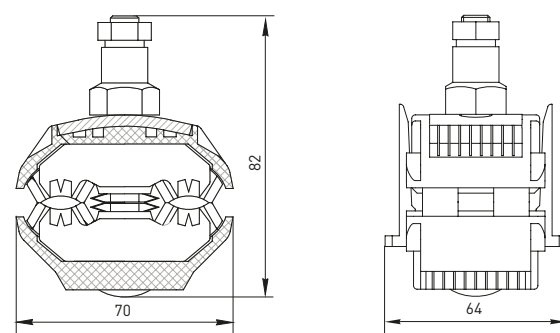
Зажим прокалывающий ответвительный P2x-95



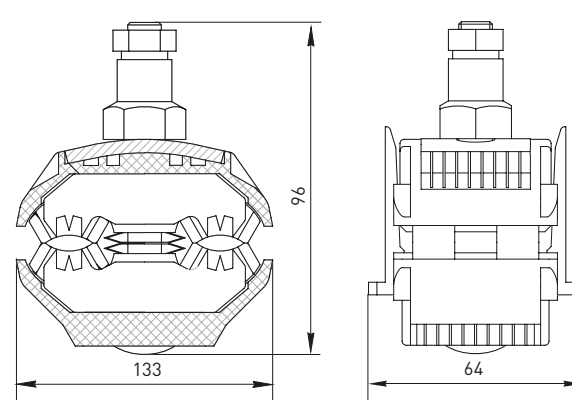
Зажим прокалывающий ответвительный P3x-95



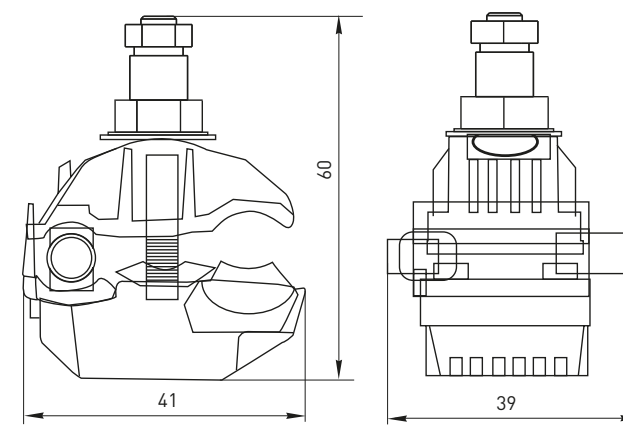
Зажим прокалывающий ответвительный P4x-150



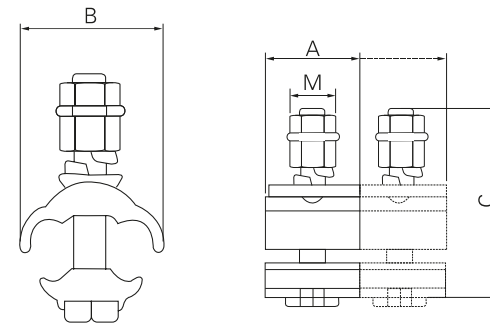
Зажим прокалывающий ответвительный P5x-150



Зажим прокалывающий ответвительный P6X-95



Зажим ответвительный пласечный



Наименование	Значения			
	A	B	C	M
Зажим ответвительный пласечный SL14.2 50-240/50-240 EKF	44	40	50	13
Зажим ответвительный пласечный SL37.27 10-95/10-95 EKF	55	48	55	17
Зажим ответвительный пласечный SL4.26 25-120/25-120 EKF	55	61	70	17

Зажимы соединительные пласечные ПА EKF PROxima



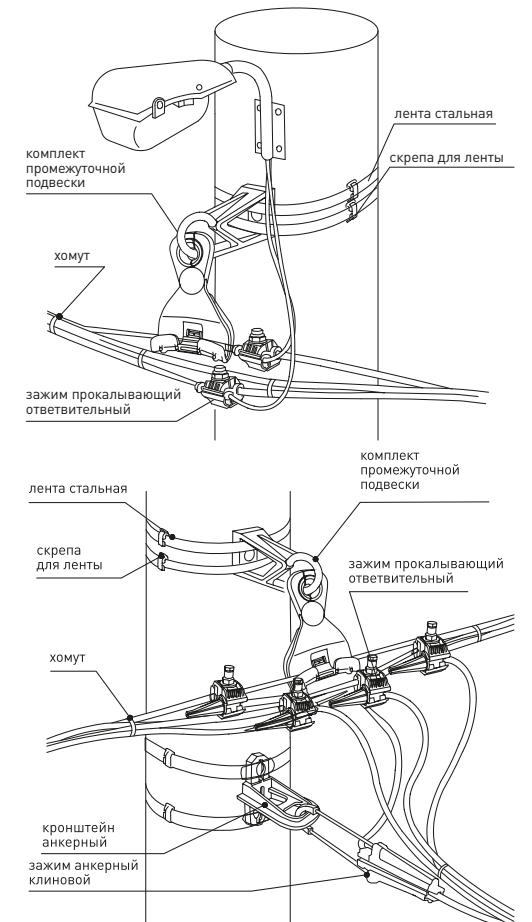
Зажимы ПА применяются для соединения алюминиевых и сталеалюминиевых проводов в петлях анкерных опор ВЛ и осуществления отпаек. Зажимы ПА применяется также для крепления петли проводов при анкерном креплении на штыревых изоляторах. Корпус зажима изготовлен из алюминиевых пласек, стягиваемых при помощи болтов в климатическом исполнении УХЛ категории 1 по ГОСТ 15150. Кронштейн устойчив к УФ-излучению, повышенной и пониженной температуре, к тепловому и световому воздействию солнечной радиации.

Изображение	Наименование	Диаметр провода, мм	Размер А, мм	Размер В, мм	Размер d, мм	Размер Н, мм	Размер L, мм	Масса зажима, кг	Температура эксплуатации, °С	Артикул:
	Зажим соединительный пласечный 2 болта М6 (D провода 5,1-9,0 мм) ПА-1-1 EKF PROxima	5,5-8,6	18	28	8	35	45	0,12	От -60 до +50	pa-1-1
	Зажим соединительный пласечный 3 болта М6 (D провода 9,6-11,4 мм) ПА-2-2 EKF PROxima	9,6-11,4	25	38	12	46	68	0,2	От -60 до +50	pa-2-2

Особенности эксплуатации и монтажа

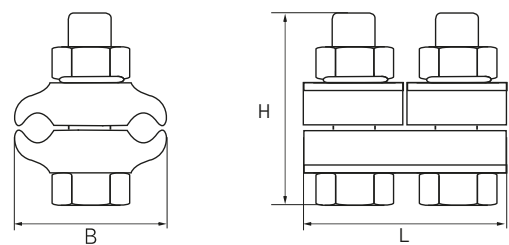
Демонтаж зажимов прокалывающих возможен (вторичный монтаж не допускается).

Для монтажа/демонтажа зажимов используются трехзубчатые ключи с головками на 10, 13, 17. Для монтажа под напряжением ключи должны быть изолированными и выдерживать напряжение 1000 В.

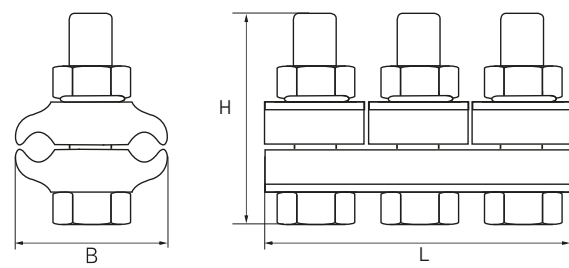


Габаритные и установочные размеры

Зажим соединительный плашечный ПА-1-1



Зажим соединительный плашечный ПА-2-2



Зажимы соединительные плашечные ПС EKF PROxima

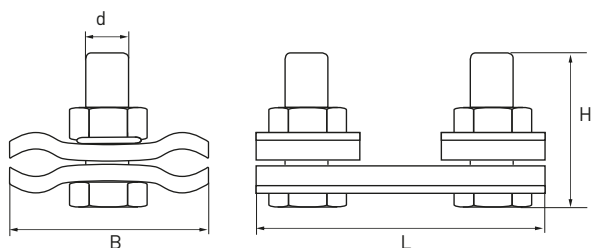


Зажимы плашечные серии ПС применяются для соединения стальных проводов и канатов при заземлении молниезащитных торсов на линиях электропередачи 35–110 кВ. Корпус зажима изготовлен из стальных оцинкованных плашек, стягиваемых при помощи болтов в климатическом исполнении УХЛ категории 1 по ГОСТ 15150. Зажим устойчив к УФ-излучению, повышенной и пониженной температуре, к тепловому и световому воздействию солнечной радиации.

Изображение	Наименование	Диаметр провода, мм	Количество болтов	Размер В, мм	Размер Н, мм	Размер d, мм	Размер L, мм	Артикул:
	Зажим соединительный плашечный 2 болта М6 (D провода 5,5–8,6 мм) ПС-1-1 EKF PROxima	5,5–8,6	2	42,5	35,3	6	70	ps-1-1
	Зажим соединительный плашечный 2 болта М8 (D провода 9,1–12,0 мм) ПС-2-1 EKF PROxima	9,1–12,0	2	59	37	8	70	ps-2-1

Габаритные и установочные размеры

Зажимы плашечные серии ПС



Зажим анкерный клиновой серий PA1000, PA1500, PA 95-2000 EKF PROxima



Зажимы анкерные клиновые PA1000, PA1500, PA 95-2000 предназначены для фиксации провода СИП на магистрали и ответвлениях. Обеспечивают необходимое натяжение провода в анкерном пролете линии. Корпус изготовлен из алюминиевого сплава с высокой устойчивостью к механическому и климатическому воздействию. Клинья зажима изготовлены из погодо- и ультрафиолетостойкого стеклонаполненного полиамида. Специальный рельеф поверхности клиньев надежно фиксирует проводник, не повреждая при этом изоляцию.

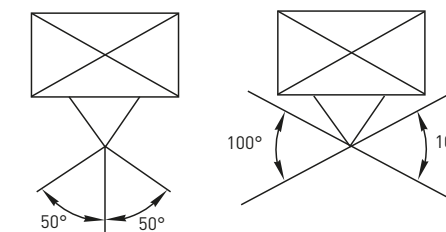
Изображение	Наименование	Разрушающая нагрузка, кН	Сечение несущей нейтрали, мм ²	Масса нетто, кг	Артикул
	Зажим анкерный клиновой PA1000 EKF PROxima	9,8	25-35	0,28	pa-1000
	Зажим анкерный клиновой PA1500 EKF PROxima	14,7	50-70		pa-1500
	Зажим анкерный клиновой PA 95-2000 EKF PROxima	21,5	70-95	0,6	pa 95-2000

ТЕХНИЧЕСКИЕ ХАРАКТЕРИСТИКИ

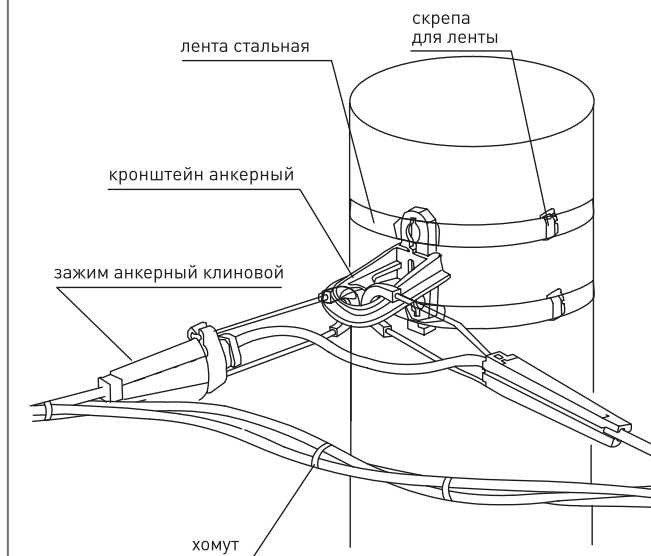
Параметры	Значения
Номинальное напряжение, кВ	До 1
Структура СИП	СИП-2
Диапазон эксплуатационных температур, °С	От -60 до +50
Температура монтажа, °С	От -20 до +50

Особенности эксплуатации и монтажа

1. Максимальный угол отклонения 50° для одинарного анкерного крепления.
2. Максимальный угол отклонения 100° для двойного анкерного крепления.

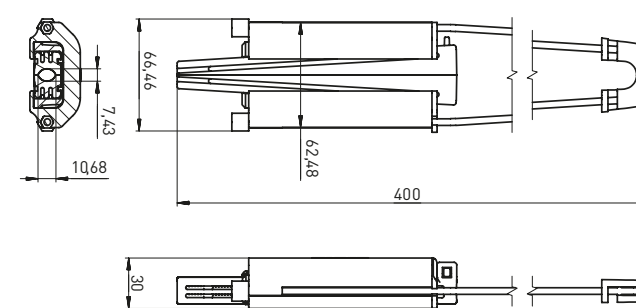


3. Рекомендован к использованию совместно с кронштейном анкерным СА 1500, СА 2000.

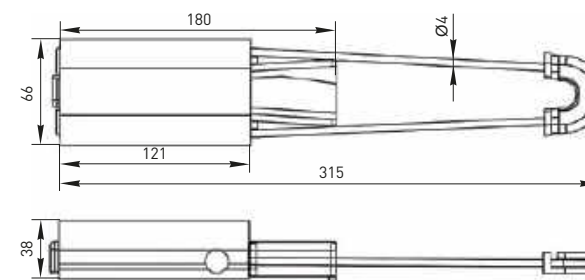


Габаритные и установочные размеры

Зажим анкерный клиновой PA 1000, PA 1500



Зажим анкерный клиновой PA 95-2000



Зажим анкерный клиновой серий HELL-5506, PA-4120, SO234M EKF PROxima

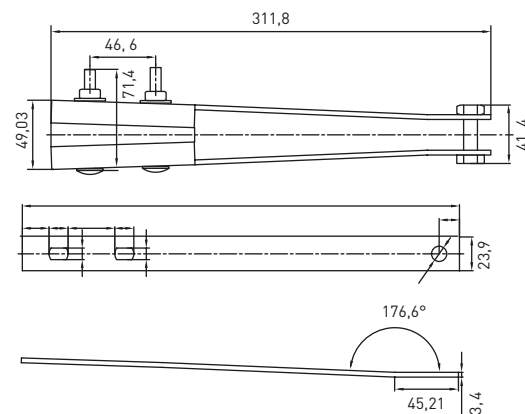


Зажимы анкерные HELL-5506, HELL-5507, PA-4120, SO234M предназначены для крепления абонентской линии из двух или четырех проводов. Зажимы предусмотрены для проводников сечением от 16 до 120 мм². За счет пружины в прижимных механизмах монтаж проводника становится быстрее и удобнее. Зажимы изготовлены из стали горячего цинкования, устойчивой к коррозии, полимерные вставки выполнены из стеклонаполненного полимида PA66.

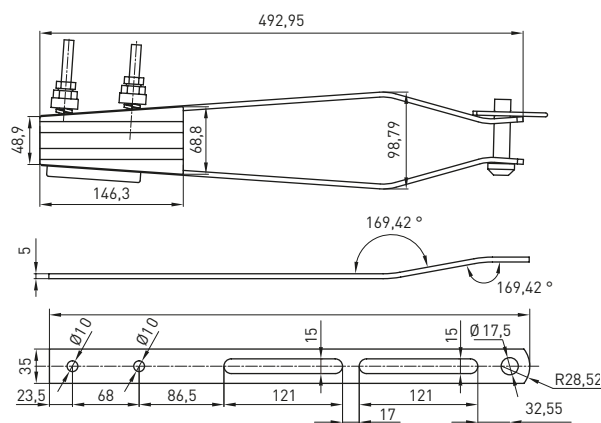
Изображение	Наименование	Разрушающая нагрузка, кН	Диапазон сечений проводников мин., мм ²	Диапазон сечений проводников макс., мм ²	Масса нетто, кг	Артикул
	Зажим анкерный HELL-5506 EKF PROxima	24,5	2 x 16	4 x 50	0,8	hel-5506
	Зажим анкерный HELL-5507 EKF PROxima	29,4	2 x 70	4 x 95	1,3	hel-5507
	Зажим анкерный PA-4120 EKF PROxima	39,2	2 x 95	4 x 120	1,8	pa-4120
	Зажим анкерный SO234M EKF PROxima	29,4	2 x 50	4 x 120	1,2	so-234m

Габаритные и установочные размеры

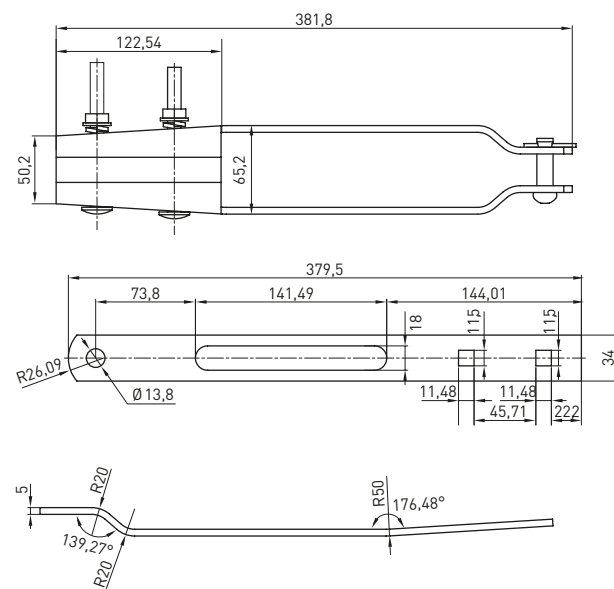
Зажим анкерный HELL-5506, HELL-5507



Зажим анкерный PA-4120



Зажим анкерный SO234M



Зажим анкерный клиновой серии PA25x100, поддерживающий серии PAS216/435 и зажим анкерный серии SO-157, SO-158 EKF PROxima



Зажим анкерный клиновой PA25x100 предназначен для крепления абонентской линии из двух или четырех проводов. Специальный рельеф поверхности клиньев надежно фиксирует проводник, не повреждая при этом изоляцию. Легкий монтаж без использования инструмента. Увеличенная до 350 кгс разрушающая нагрузка позволяет монтировать пролеты до 40 м.

Зажим анкерный поддерживающий PAS216/435 предназначен для крепления абонентской линии из 2 или 4 проводов. Пластины из стали горячего цинкования устойчивы к коррозии. Полимерные вставки – из стеклонаполненного полиамида. Легко превращается в промежуточный зажим поворотом пластиковых частей на 90° при ослаблении стягивающего болта.

Зажим анкерный SO-157 предназначен для фиксации и крепления двухжильного СИП на стенах зданий или опорах ЛЭП с помощью крюков и кронштейнов. Конструкция корпуса SO-157 выполнена из алюминиевого сплава, клинья зажима изготовлены из нержавеющей стали, что максимально защищает зажим от коррозии. Разрушающая нагрузка варьируется в зависимости от диапазона сечения проводников.

Зажим анкерный SO-158 предназначен для фиксации и крепления четырехжильного СИП.

Изображение	Наименование	Разрушающая нагрузка, кН	Диапазон сечений проводников, мм ²	Диапазон сечений проводников макс., мм ²	Масса нетто, кг	Артикул
	Зажим анкерный клиновой PA25 x 100 EKF PROxima	3,4	2 x 16	4 x 25	0,3	pa-25-100
	Зажим анкерный поддерживающий PAS216/435 EKF PROxima	9,8	2 x 16	4 x 35	0,044	pas-216-435
	Анкерный зажим SO-157 EKF PROxima	3,3/5,8/6,5	2 x 16	2 x 35	0,8	so-157
	Анкерный зажим SO-158 EKF PROxima	3,3/5,8/6,5	4 x 16	4 x 35	0,8	so-158

Зажимы промежуточные серии SO130, SO270, SO239, PS450, PS470, SO140 EKF PROxima



Зажимы промежуточные PS425, PS435, PS450, PS470 используются для крепления двух или четырех проводов и обеспечивают подвеску на промежуточных опорах с углом поворота до 30°. Зажимы снабжены гайкой-барашком.

Зажимы промежуточные SO130, SO140 используются для крепления проводника и подвески на промежуточных и угловых опорах с углом поворота 30–60°.

Зажим промежуточный SO270 предназначен для установки и присоединения трехжильных проводов сечением от 2 (25–35) до 4 (16–120) мм² на промежуточных и угловых опорах с углом поворота 15–30°.

Зажим промежуточный SO239 используется для крепления двух или четырех проводов и обеспечивает подвеску на промежуточных опорах с углом поворота до 30°. Зажим снабжен гайкой-барашком.

Изображение	Наименование	Сечение проводников, мм ²	Разрушающая нагрузка, кН	Масса нетто, кг	Габаритные и установочные размеры	Артикул
	Зажим промежуточный SO130 EKF PROxima	2–4 x (16–120)	17,6	0,30		so-130
	Зажим промежуточный SO140 EKF PROxima	2–4 x (16–120)	11,7	0,28		so-140
	Зажим промежуточный SO270 EKF PROxima	2 x (25–35) 4 x (16–120)	6,8	0,15		so-270
	Зажим промежуточный SO239 EKF PROxima	2–4 x (6–25)	4,9	0,23		so-239
	Зажим промежуточный PS450 EKF PROxima	4x50 2x95	7,3	0,38		ps-450
	Зажим промежуточный PS470 EKF PROxima	4x70	11,7	0,58		ps-470

ТЕХНИЧЕСКИЕ ХАРАКТЕРИСТИКИ

Параметры	Значения
Номинальное напряжение, кВ	До 1
Структура СИП	СИП2, СИП4
Диапазон эксплуатационных температур, °С	От -60 до +50
Температура монтажа, °С	От -20 до +50

Комплект промежуточной подвески серии ES1500/ES1500 ECO EKF PROxima



Комплект промежуточной подвески ES1500/ES1500ECO предназначен для крепления несущей нейтрали на промежуточных и угловых опорах при углах отклонения до 30° при подвеске с внешней стороны линии и при углах отклонений до 50° при подвеске внутри линии. При больших углах применяются два анкерных клиновых зажима. Конструкция состоит из кронштейна и установленного зажима PS1500 LM.

Подвижное соединение позволяет зажиму двигаться в продольном и поперечном направлениях. Выступ не позволяет зажиму вывернуться вверх. Крепление к опоре осуществляется с помощью двух витков ленты или анкерного винта.

Кронштейн изготовлен из алюминиевого сплава с высокой механической прочностью и высокой устойчивостью к коррозии в промышленной среде, влажном климате и при низких температурах.

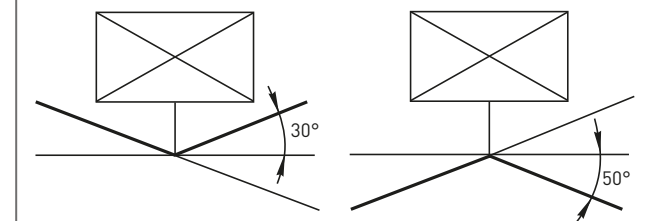
Наименование	Разрушающая нагрузка, кН	Диапазон сечений проводников, мм ²	Диаметр провода, мм	Масса нетто, кг	Артикул
Комплект промежуточной подвески ES1500 EKF PROxima	11,7	25–95	8–16	0,75	es-1500
Комплект промежуточной подвески ES1500 ECO EKF PROxima	9,8	10–65	6,5–16	0,31	es-1500-eco

ТЕХНИЧЕСКИЕ ХАРАКТЕРИСТИКИ

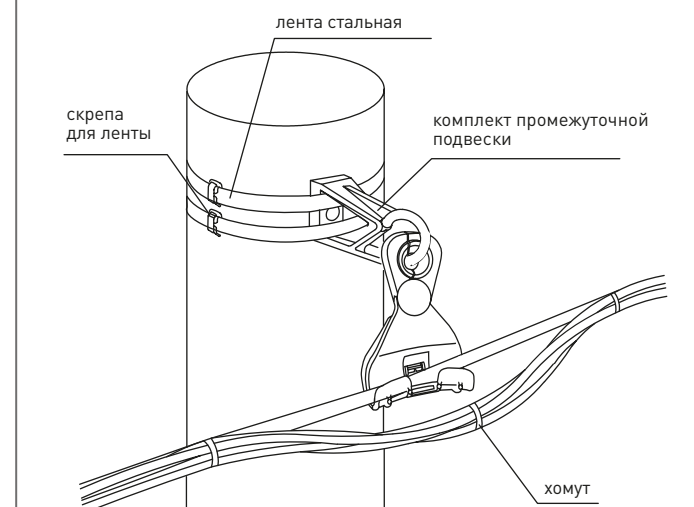
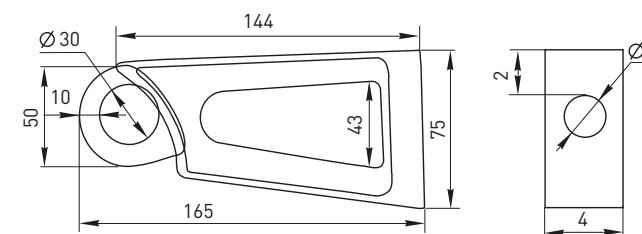
Параметры	Значения
Номинальное напряжение, кВ	До 1
Структура СИП	СИП-2
Диапазон эксплуатационных температур, °С	От -60 до +50
Температура монтажа, °С	От -20 до +50

Особенности эксплуатации и монтажа

Комплект промежуточной подвески ES1500 можно использовать на угловых опорах при углах поворота трассы до 90°. При этом необходимо учитывать радиус изгиба нулевой жилы.



Габаритные и установочные размеры



Клеммники для уличного освещения EKF PROxima



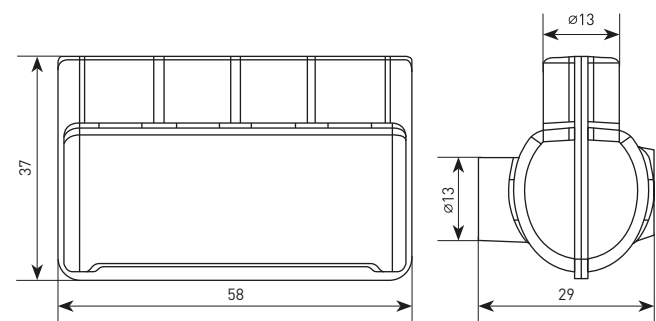
Клеммник для уличного освещения KE применяется для алюминиевых и медных проводников. Момент затяжки составляет 10 Н·м. Клеммники применяются для подключения и защиты светильников на опорах уличного освещения, внутри металлических опор или в отдельных щитах.

Наименование	Наименование	Сечение проводов, мм ²	Диаметр проводов, мм	Масса нетто, кг	Артикул
	Клеммник для сетей уличного освещения KE10.1 EKF PROxima	4x(10-35 Al / 1,5-25 Cu)	1,7-9,0	0,06	ke-10.1
	Клеммник для сетей уличного освещения KE10.504 EKF PROxima	4x(10-50 Al / 2,5-35 Cu)	2,1-10,2	0,08	ke-10.504
	Клеммник для сетей уличного освещения KE10.3 EKF PROxima	6x(10-35 Al / 1,5-35 Cu)	1,7-9,0	0,06	ke-10.3
	Клеммник для сетей уличного освещения KE10.506 EKF PROxima	6x(10-50 Al / 2,5-50 Cu)	2,1-10,2	0,09	ke-10.506
	Комплект клеммников SV15. 3x KE10.1 + 1x KE10.3 для сетей уличного освещения EKF PROxima	10-35 Al / 1,5-25 Cu	-	0,21	sv-15
	Комплект клеммников SV15.5 4x KE10.1 + 1x KE10.3 для сетей уличного освещения EKF PROxima	10-35 Al / 1,5-25 Cu	-	0,25	sv-15.5
	Комплект клеммников SV50 3x KE10.504 + 1x KE10.506 для сетей уличного освещения EKF PROxima	10-50 Al / 2,5-35 Cu	-	0,3	sv-50
	Крышка защитная для клеммников KE10.1, KE10.504 EKF PROxima	-	-	-	pc-ke-10

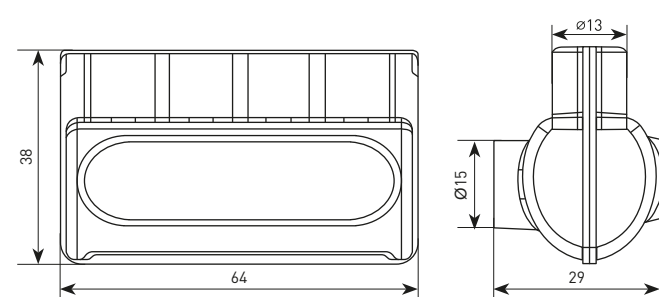
* В комплект входит заземляющий провод 16 мм длиной 0,35 м с кабельным наконечником ТМЛ.

Габаритные и установочные размеры

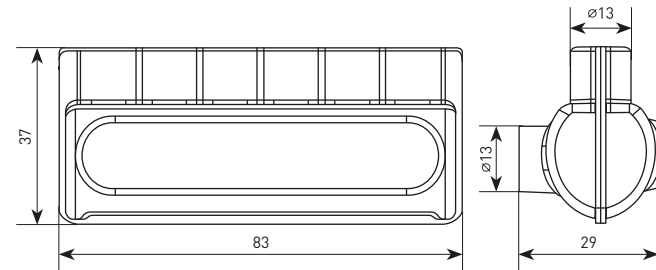
Клеммник для сетей уличного освещения KE10.1



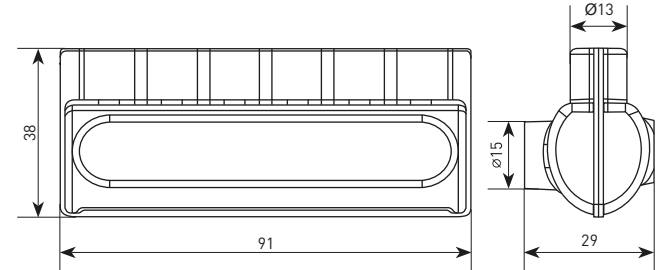
Клеммник для сетей уличного освещения KE10.504



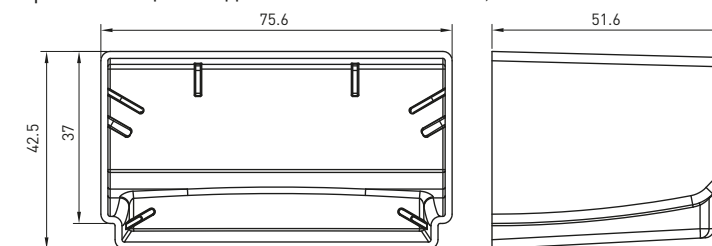
Клеммник для сетей уличного освещения KE10.3



Клеммник для сетей уличного освещения KE10.506



Крышка защитная для клеммников KE10.1, KE10.504 EKF PROxima



Гильзы изолированные фазные MJPT, нулевые MJPTN и абонентские MJPB EKF PROxima



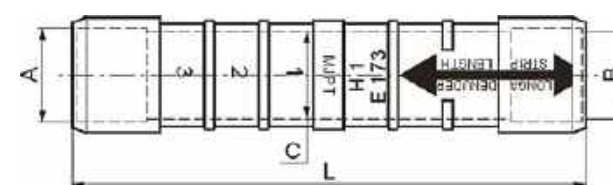
Гильзы изолированные фазные MJPT необходимы для механического и электрического соединения фазных проводов в системах СИП с несущей нейтралью. Гильзы изолированные нулевые MJPTN необходимы для механического и электрического соединения нейтрали в системах СИП с несущей нейтралью. Гильзы изолированные абонентские MJPB необходимы для механического и электрического соединения самонесущих проводов.

Изображение	Наименование	Сечение проводов, мм ²	Тип матрицы для опрессовки	Сечение проводов, мм ²		Диаметр, мм	Длина, мм	Артикул
				A	B			
	Гильза изолированная фазная MJPT 16 EKF PROxima	16-16	E173	16	16	20	98,5	mjpt16
	Гильза изолированная фазная MJPT 25 EKF PROxima	25-25	E173	25	25	20	98,5	mjpt25
	Гильза изолированная фазная MJPT 35 EKF PROxima	35-35	E173	35	35	20	98,5	mjpt35
	Гильза изолированная фазная MJPT 50 EKF PROxima	50-50	E173	50	50	20	98,5	mjpt50
	Гильза изолированная фазная MJPT 70 EKF PROxima	70-70	E173	70	70	20	98,5	mjpt70
	Гильза изолированная фазная MJPT 95 EKF PROxima	95-95	E173	95	95	20	98,5	mjpt95
	Гильза изолированная нулевая MJPT 25N EKF PROxima	25-25	E173	25	25	20	172,5	mjpt25n
	Гильза изолированная нулевая MJPT 35N EKF PROxima	35-35	E173	35	35	20	172,5	mjpt35n
	Гильза изолированная нулевая MJPT 50N EKF PROxima	50-70	E173	50	50	20	172,5	mjpt50n
	Гильза изолированная нулевая MJPT 54-70N EKF PROxima	54-70	E173	54	70	20	172,5	mjpt54-70n
	Гильза изолированная нулевая MJPT 54N EKF PROxima	54-54	E173	54	54	20	172,5	mjpt54n
	Гильза изолированная нулевая MJPT 70N EKF PROxima	70-70	E173	70	70	20	172,5	mjpt70n
	Гильза изолированная нулевая MJPT 95N EKF PROxima	95-95	E173	95	95	25	172,5	mjpt95n
	Гильза изолированная абонентская MJPB 4-16 EKF PROxima	4-16	E140	4	16	16	73,5	mjpb4-16
	Гильза изолированная абонентская MJPB 6-16 EKF PROxima	6-16	E140	6	16	16	73,5	mjpb6-16
	Гильза изолированная абонентская MJPB 10-16 EKF PROxima	10-16	E140	10	16	16	73,5	mjpb10-16
	Гильза изолированная абонентская MJPB 10-25 EKF PROxima	10-25	E140	10	25	16	73,5	mjpb10-25
	Гильза изолированная абонентская MJPB 16 EKF PROxima	16-16	E140	16	16	16	73,5	mjpb16
	Гильза изолированная абонентская MJPB 16-25 EKF PROxima	16-25	E140	16	25	16	73,5	mjpb16-25
	Гильза изолированная абонентская MJPB 25 EKF PROxima	25-25	E140	25	25	16	73,5	mjpb25
Гильза изолированная абонентская MJPB 25-35 EKF PROxima	25-35	E140	25	35	16	73,5	mjpb25-35	
Гильза изолированная абонентская MJPB 35 EKF PROxima	35-35	E140	35	35	16	73,5	mjpb35	

ТЕХНИЧЕСКИЕ ХАРАКТЕРИСТИКИ

Габаритные и установочные размеры

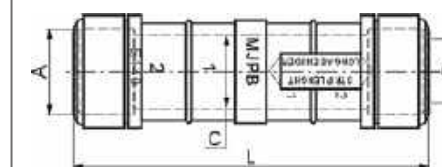
Гильза изолированная фазная MJPT



Гильза изолированная нулевая MJPTN



Гильза изолированная абонентская MJPB



Герметичные изолированные алюмомедные наконечники СРТАУ EKF PROxima



Герметичные изолированные алюмомедные наконечники СРТАУ необходимы для герметичного оконцевания многожильных алюминиевых и медных проводов опрессовкой. Внутренняя алюминиевая часть заполнена контактной смазкой, предохраняющей алюминий от окисления, снижающей контактное сопротивление, а также обеспечивает надежный электрический контакт в системе медь – алюминий.

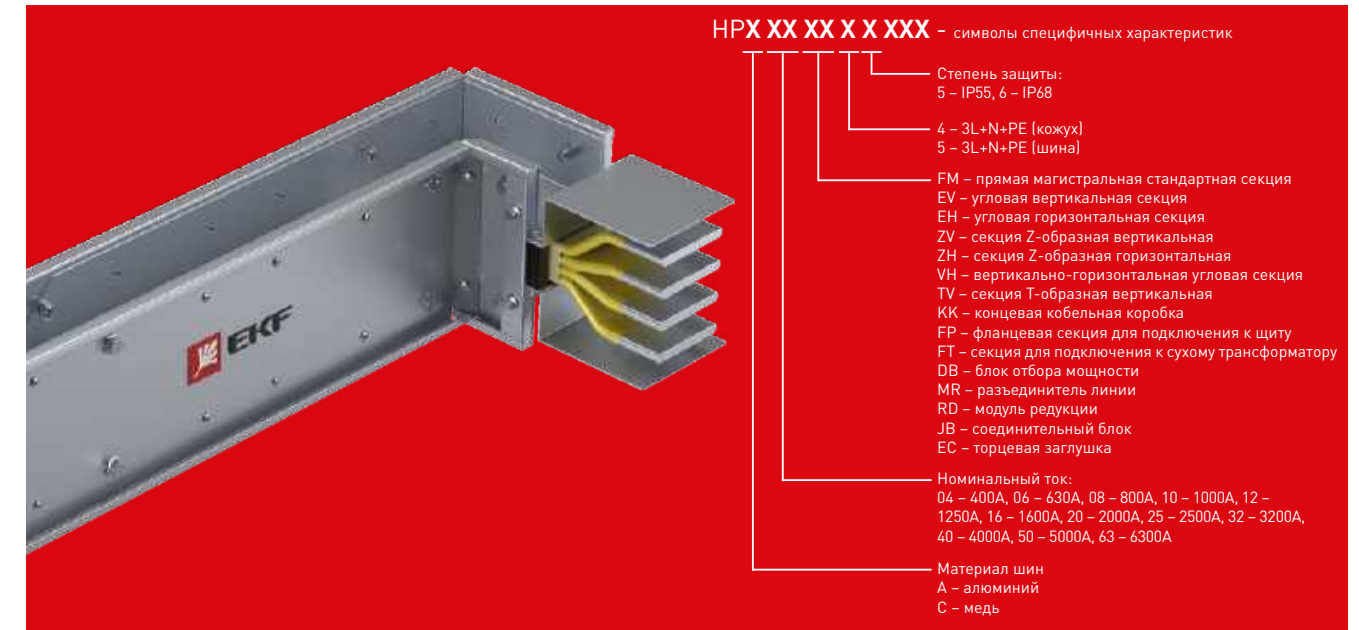
Изображение	Наименование	Сечение проводов, мм ²	Тип матрицы для опрессовки	Сечение проводов, мм ²		Диаметр, мм	Длина, мм	Артикул
				С	В			
	Герметичный изолированный алюмомедный наконечник СРТАУ 16 EKF PROxima	16	E140	16	20	10,5	73	cptau16
	Герметичный изолированный алюмомедный наконечник СРТАУ 25 EKF PROxima	25	E173	20	24	13	98,5	cptau25
	Герметичный изолированный алюмомедный наконечник СРТАУ 35 EKF PROxima	35	E173	20	24	13	98,5	cptau35
	Герметичный изолированный алюмомедный наконечник СРТАУ 50 EKF PROxima	50	E173	20	24	13	98,5	cptau50
	Герметичный изолированный алюмомедный наконечник СРТАУ 54 EKF PROxima	54	E173	20	24	13	98,5	cptau54
	Герметичный изолированный алюмомедный наконечник СРТАУ 70 EKF PROxima	70	E173	20	24	13	98,5	cptau70
	Герметичный изолированный алюмомедный наконечник СРТАУ 95 EKF PROxima	95	E173	20	24	13	98,5	cptau95
	Герметичный изолированный алюмомедный наконечник СРТАУ 120 EKF PROxima	120	E215	26	30	13	116,5	cptau120
	Герметичный изолированный алюмомедный наконечник СРТАУ 150 EKF PROxima	150	E215	26	30	13	116,5	cptau150

Габаритные и установочные размеры



ШИНОПРОВОД HYPERION

Шинопровод Hyperion EKF PROxima



Шинопровод EKF Hyperion – это система изолированных электротехнических шин, заключенных в жесткую металлическую оболочку, прошедшая испытания и предназначенная для передачи и распределения электроэнергии. Номинальный ток от 160 до 6300 А. Прямые секции HYPERION могут изготавливаться любым размером – от 0,5 до 3 м. Характеристики и размеры магистрального шинопровода на 5000, 6300 А рассчитываются индивидуально под заказ. Пример запроса: медный шинопровод магистральный длиной 2 м на 2000 А, степень защиты IP55. Пример обозначения: HPC20FM45X2.

Материал шин:

- Al – алюминий
- Cu – медь

Материал корпуса:

- Оцинкованная сталь толщиной 1,5 мм
- Алюминий

Возможная полярность:

- 3L+Pe
- 3L+PeN
- 3L+N+PE
- 3L+2N+2PE

Изоляция:

- Mylar до 6300 А

Степень защиты:

- IP55
- IP68

Коробки отбора мощности:

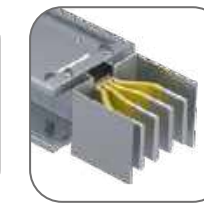
- Для предохранителей от 16 до 630 А
- Для автоматических выключателей от 16 до 1600 А



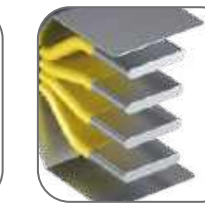
Самое современное производство



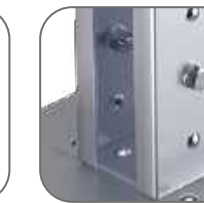
Срок производства шинопровода от одной недели



Сечение шин увеличено на 10–20%, в зависимости от номинального тока



Не токсичная и не поддерживающая горение изоляция



Класс прочности крепежных изделий 8.8



← Самая актуальная информация всегда доступна на сайте продукта

Прямая секция магистральная

Прямая магистральная секция трассы шинопровода предназначена для передачи и распределения электроэнергии.

Изображение	Ном. ток, А	L, мм	H, мм	Габаритные и установочные размеры	Артикул 3L+N+PE (кожух)	Артикул 3L+N+PE
Стандартная секция						
	400	3000	75		HRA04FM45	HRA04FM55
	630		94		HRA06FM45	HRA06FM55
	800		94		HRA08FM45	HRA08FM55
	1000		114		HRA10FM45	HRA10FM55
	1250		134		HRA12FM45	HRA12FM55
	1600		154		HRA16FM45	HRA16FM55
	2000		194		HRA20FM45	HRA20FM55
	2500		234		HRA25FM45	HRA25FM55
	3200		314		HRA32FM45	HRA32FM55
	4000		354		HRA40FM45	HRA40FM55
5000	490	HRA50FM45	HRA50FM55			
Нестандартная секция						
	400	500-990	75		HRA04FM45X1	HRA04FM55X1
		1000-1990			HRA04FM45X2	HRA04FM55X2
		2000-2990			HRA04FM45X3	HRA04FM55X3
	630	500-990	94		HRA06FM45X1	HRA06FM55X1
		1000-1990			HRA06FM45X2	HRA06FM55X2
		2000-2990			HRA06FM45X3	HRA06FM55X3
	800	500-990	94		HRA08FM45X1	HRA08FM55X1
		1000-1990			HRA08FM45X2	HRA08FM55X2
		2000-2990			HRA08FM45X3	HRA08FM55X3
	1000	500-990	114		HRA10FM45X1	HRA10FM55X1
		1000-1990			HRA10FM45X2	HRA10FM55X2
		2000-2990			HRA10FM45X3	HRA10FM55X3
	1250	500-990	134		HRA12FM45X1	HRA12FM55X1
		1000-1990			HRA12FM45X2	HRA12FM55X2
		2000-2990			HRA12FM45X3	HRA12FM55X3
	1600	500-990	154		HRA16FM45X1	HRA16FM55X1
		1000-1990			HRA16FM45X2	HRA16FM55X2
		2000-2990			HRA16FM45X3	HRA16FM55X3
	2000	500-990	194		HRA20FM45X1	HRA20FM55X1
		1000-1990			HRA20FM45X2	HRA20FM55X2
		2000-2990			HRA20FM45X3	HRA20FM55X3
	2500	500-990	234		HRA25FM45X1	HRA25FM55X1
		1000-1990			HRA25FM45X2	HRA25FM55X2
		2000-2990			HRA25FM45X3	HRA25FM55X3
3200	500-990	314	HRA32FM45X1	HRA32FM55X1		
	1000-1990		HRA32FM45X2	HRA32FM55X2		
	2000-2990		HRA32FM45X3	HRA32FM55X3		
4000	500-990	354	HRA40FM45X1	HRA40FM55X1		
	1000-1990		HRA40FM45X2	HRA40FM55X2		
	2000-2990		HRA40FM45X3	HRA40FM55X3		
5000	500-990	490	HRA50FM45X1	HRA50FM55X1		
	1000-1990		HRA50FM45X2	HRA50FM55X2		
	2000-2990		HRA50FM45X3	HRA50FM55X3		

Секция термокомпенсации

Секция термокомпенсации предназначена для подключения потребителей к трассе шинопровода.

Изображение	Номинальный ток, А	H, мм	Артикул 3L+N+PE (кожух)	Артикул 3L+N+PE
	400	75	HRA04TK45	HRA04TK55
	630	94	HRA06TK45	HRA06TK55
	800	94	HRA08TK45	HRA08TK55
	1000	114	HRA10TK45	HRA10TK55
	1250	134	HRA12TK45	HRA12TK55
	1600	154	HRA16TK45	HRA16TK55
	2000	194	HRA20TK45	HRA20TK55
	2500	234	HRA25TK45	HRA25TK55
	3200	314	HRA32TK45	HRA32TK55
	4000	354	HRA40TK45	HRA40TK55
5000	490	HRA50TK45	HRA50TK55	

Горизонтальная угловая секция

Горизонтальная угловая секция предназначена для поворота трассы шинопровода в горизонтальной плоскости.

Изображение	Ном. ток, А	A, мм	H, мм	Габаритные и установочные размеры	Артикул 3L+N+PE (кожух)	Артикул 3L+N+PE
Стандартная секция						
	400	390	75		HRA04EH45	HRA04EH55
	630		94		HRA06EH45	HRA06EH55
	800		94		HRA08EH45	HRA08EH55
	1000		114		HRA10EH45	HRA10EH55
	1250		134		HRA12EH45	HRA12EH55
	1600		154		HRA16EH45	HRA16EH55
	2000		194		HRA20EH45	HRA20EH55
	2500		234		HRA25EH45	HRA25EH55
	3200		314		HRA32EH45	HRA32EH55
	4000		354		HRA40EH45	HRA40EH55
5000	490	HRA50EH45	HRA50EH55			
Секция с нестандартным плечом						
	400	390-900	75		HRA04EH45S	HRA04EH55S
	630		94		HRA06EH45S	HRA06EH55S
	800		94		HRA08EH45S	HRA08EH55S
	1000		114		HRA10EH45S	HRA10EH55S
	1250		134		HRA12EH45S	HRA12EH55S
	1600		154		HRA16EH45S	HRA16EH55S
	2000		194		HRA20EH45S	HRA20EH55S
	2500		234		HRA25EH45S	HRA25EH55S
	3200		314		HRA32EH45S	HRA32EH55S
	4000		354		HRA40EH45S	HRA40EH55S
5000	490	HRA50EH45S	HRA50EH55S			
Секция с нестандартным углом						
	400	91°-179°	75		HRA04EH45A	HRA04EH55A
	630		94		HRA06EH45A	HRA06EH55A
	800		94		HRA08EH45A	HRA08EH55A
	1000		114		HRA10EH45A	HRA10EH55A
	1250		134		HRA12EH45A	HRA12EH55A
	1600		154		HRA16EH45A	HRA16EH55A
	2000		194		HRA20EH45A	HRA20EH55A
	2500		234		HRA25EH45A	HRA25EH55A
	3200		314		HRA32EH45A	HRA32EH55A
	4000		354		HRA40EH45A	HRA40EH55A
5000	490	HRA50EH45A	HRA50EH55A			

Вертикальная угловая секция

Вертикальная угловая секция предназначена для поворота трассы шинопровода в вертикальной плоскости.

Изображение	Ном. ток, А	A, мм	H, мм	Габаритные и установочные размеры	Артикул 3L+N+PE (кожух)	Артикул 3L+N+PE
Стандартная секция						
	400	320	75		HRA04EV45	HRA04EV55
	630		94		HRA06EV45	HRA06EV55
	800		94		HRA08EV45	HRA08EV55
	1000		114		HRA10EV45	HRA10EV55
	1250		134		HRA12EV45	HRA12EV55
	1600		154		HRA16EV45	HRA16EV55
	2000		194		HRA20EV45	HRA20EV55
	2500		234		HRA25EV45	HRA25EV55
	3200		314		HRA32EV45	HRA32EV55
	4000		354		HRA40EV45	HRA40EV55
5000	490	HRA50EV45	HRA50EV55			
Секция с нестандартным плечом						
	400	320-900	75		HRA04EV45S	HRA04EV55S
	630		94		HRA06EV45S	HRA06EV55S
	800		94		HRA08EV45S	HRA08EV55S
	1000		114		HRA10EV45S	HRA10EV55S
	1250		134		HRA12EV45S	HRA12EV55S
	1600		154		HRA16EV45S	HRA16EV55S
	2000		194		HRA20EV45S	HRA20EV55S
	2500		234		HRA25EV45S	HRA25EV55S
	3200		314		HRA32EV45S	HRA32EV55S
	4000		354		HRA40EV45S	HRA40EV55S
5000	490	HRA50EV45S	HRA50EV55S			
Секция с нестандартным углом						
	400	91°-179°	75		HRA04EV45A	HRA04EV55A
	630		94		HRA06EV45A	HRA06EV55A
	800		94		HRA08EV45A	HRA08EV55A
	1000		114		HRA10EV45A	HRA10EV55A
	1250		134		HRA12EV45A	HRA12EV55A
	1600		154		HRA16EV45A	HRA16EV55A
	2000		194		HRA20EV45A	HRA20EV55A
	2500		234		HRA25EV45A	HRA25EV55A
	3200		314		HRA32EV45A	HRA32EV55A
	4000		354		HRA40EV45A	HRA40EV55A
5000	490	HRA50EV45A	HRA50EV55A			

Горизонтальная Z-образная секция

Горизонтальная Z-образная секция предназначена для сдвига трассы шинопровода в горизонтальной плоскости.

Изображение	Ном. ток, А	Н, мм	Габаритные и установочные размеры	Артикул 3L+N+PE (кожух)	Артикул 3L+N+PE
	400	75		HPA04ZH45	HPA04ZH55
	630	94		HPA06ZH45	HPA06ZH55
	800	94		HPA08ZH45	HPA08ZH55
	1000	114		HPA10ZH45	HPA10ZH55
	1250	134		HPA12ZH45	HPA12ZH55
	1600	154		HPA16ZH45	HPA16ZH55
	2000	194		HPA20ZH45	HPA20ZH55
	2500	234		HPA25ZH45	HPA25ZH55
	3200	314		HPA32ZH45	HPA32ZH55
	4000	354		HPA40ZH45	HPA40ZH55

Вертикальная Z-образная секция

Вертикальная Z-образная секция предназначена для сдвига трассы шинопровода в вертикальной плоскости.

Изображение	Ном. ток, А	А, мм	В, мм	Н, мм	Габаритные и установочные размеры	Артикул 3L+N+PE (кожух)	Артикул 3L+N+PE
	400	526	262-614	75		HPA04ZV45	HPA04ZV55
	630	546	262-614	94		HPA06ZV45	HPA06ZV55
	800	273	282-640	94		HPA08ZV45	HPA08ZV55
	1000	280	342-674	114		HPA10ZV45	HPA10ZV55
	1250	293	402-720	134		HPA12ZV45	HPA12ZV55
	1600	320	462-794	154		HPA16ZV45	HPA16ZV55
	2000	322	582-838	194		HPA20ZV45	HPA20ZV55
	2500	343	702-920	234		HPA25ZV45	HPA25ZV55
	3200	384	942-1082	314		HPA32ZV45	HPA32ZV55
	4000	404	1062-1162	354		HPA40ZV45	HPA40ZV55

Вертикально-горизонтальная угловая секция

Вертикально-горизонтальная секция предназначена для изменения плоскости прокладки шинопровода.

Изображение	Ном. ток, А	А, мм	В, мм	Н, мм	Габаритные и установочные размеры	Артикул 3L+N+PE (кожух)	Артикул 3L+N+PE
	400	287-707	320	75		HPA04VH45	HPA04VH55
	630	287-707	320	94		HPA06VH45	HPA06VH55
	800	287-707	320	94		HPA08VH45	HPA08VH55
	1000	307-715	337	114		HPA10VH45	HPA10VH55
	1250	327-735	360	134		HPA12VH45	HPA12VH55
	1600	347-755	397	154		HPA16VH45	HPA16VH55
	2000	387-795	419	194		HPA20VH45	HPA20VH55
	2500	427-835	460	234		HPA25VH45	HPA25VH55
	3200	507-915	541	314		HPA32VH45	HPA32VH55
	4000	547-955	581	354		HPA40VH45	HPA40VH55

Вертикальная Т-образная секция

Вертикальная Т-образная секция предназначена для Т-образного вертикального разветвления трассы шинопровода.

Изображение	Ном. ток, А	А, мм	В, мм	Н, мм	Габаритные и установочные размеры	Артикул 3L+N+PE (кожух)	Артикул 3L+N+PE
	400	320	526	75		HPA04TV45	HPA04TV55
	630	320	546	94		HPA06TV45	HPA06TV55
	800	320	546	94		HPA08TV45	HPA08TV55
	1000	340	560	114		HPA10TV45	HPA10TV55
	1250	360	586	134		HPA12TV45	HPA12TV55
	1600	380	640	154		HPA16TV45	HPA16TV55
	2000	440	644	194		HPA20TV45	HPA20TV55
	2500	460	686	234		HPA25TV45	HPA25TV55
	3200	560	768	314		HPA32TV45	HPA32TV55
	4000	580	808	354		HPA40TV45	HPA40TV55

Фланцевая секция для подключения к щиту

Фланцевая секция для подключения к щиту предназначена для передачи питания от трансформаторов или низковольтных комплектных устройств.

Изображение	Ном. ток, А	А, мм	Л, мм	Н, мм	Габаритные и установочные размеры	Артикул 3L+N+PE (кожух)	Артикул 3L+N+PE
Стандартная секция							
	400	312	180	75		HPA04FP45	HPA04FP55
	630		180	94		HPA06FP45	HPA06FP55
	800		180	94		HPA08FP45	HPA08FP55
	1000		200	114		HPA10FP45	HPA10FP55
	1250		220	134		HPA12FP45	HPA12FP55
	1600		240	154		HPA16FP45	HPA16FP55
	2000		280	194		HPA20FP45	HPA20FP55
	2500		320	234		HPA25FP45	HPA25FP55
	3200		400	314		HPA32FP45	HPA32FP55
	4000		440	354		HPA40FP45	HPA40FP55
5000	576	490	HPA50FP45	HPA50FP55			
Нестандартная секция							
	400	310-809	180	75		HPA04FP45X	HPA04FP55X
	630		180	94		HPA06FP45X	HPA06FP55X
	800		180	94		HPA08FP45X	HPA08FP55X
	1000		200	114		HPA10FP45X	HPA10FP55X
	1250		220	134		HPA12FP45X	HPA12FP55X
	1600		240	154		HPA16FP45X	HPA16FP55X
	2000		280	194		HPA20FP45X	HPA20FP55X
	2500		320	234		HPA25FP45X	HPA25FP55X
	3200		400	314		HPA32FP45X	HPA32FP55X
	4000		440	354		HPA40FP45X	HPA40FP55X
5000	576	490	HPA40FP50X	HPA50FP55X			
С вертикальным углом для подключения к щиту							
	400	320	180	75		HPA04FV45	HPA08FV55
	630	320	180	94		HPA06FV45	HPA08FV55
	800	320	180	94		HPA08FV45	HPA08FV55
	1000	340	200	114		HPA10FV45	HPA10FV55
	1250	360	220	134		HPA12FV45	HPA12FV55
	1600	380	240	154		HPA16FV45	HPA16FV55
	2000	440	280	194		HPA20FV45	HPA20FV55
	2500	460	320	234		HPA25FV45	HPA25FV55
	3200	560	400	314		HPA32FV45	HPA32FV55
	4000	580	440	354		HPA40FV45	HPA40FV55
5000	716	576	490	HPA50FV45	HPA50FV55		
С горизонтальным углом для подключения к щиту							
	400	390	180	75		HPA04FH45	HPA04FH55
	630		180	94		HPA06FH45	HPA06FH55
	800		180	94		HPA08FH45	HPA08FH55
	1000		200	114		HPA10FH45	HPA10FH55
	1250		220	134		HPA12FH45	HPA12FH55
	1600		240	154		HPA16FH45	HPA16FH55
	2000		280	194		HPA20FH45	HPA20FH55
	2500		320	234		HPA25FH45	HPA25FH55
	3200		400	314		HPA32FH45	HPA32FH55
	4000		440	354		HPA40FH45	HPA40FH55
5000	576	490	HPA50FH45	HPA50FH45			

Секция подключения к сухому трансформатору

Секция предназначена для запитывания сухих трансформаторов на трассу шинопровода.

Изображение	Ном. ток, А	Н, мм	Габаритные и установочные размеры	Артикул 3L+N+PE (кожух)	Артикул 3L+N+PE
	800	134		HPA08FT45	HPA08FT55
	1000	154		HPA10FT45	HPA10FT55
	1250	194		HPA12FT45	HPA12FT55
	1600	234		HPA16FT45	HPA16FT55
	2000	314		HPA20FT45	HPA20FT55
	2500	354		HPA25FT45	HPA25FT55
	3200	314		HPA32FT45	HPA32FT55
	4000	354		HPA40FT45	HPA40FT55
	5000	490		HPA50FT45	HPA50FT55

Примечание: вывод шин подключения к трассе шинопровода может быть выполнен с различных сторон.

Концевая кабельная коробка

Концевая кабельная коробка предназначена для передачи питания от кабельной системы на трассу шинпровода.

Изображение	Ном. ток, А	L, мм	H, мм	Габаритные и установочные размеры	Артикул 3L+N+PE (кожух)	Артикул 3L+N+PE
	400	300	75		HRA04KK45	HRA04KK45
	630	300	94		HRA06KK45	HRA06KK45
	800	300	94		HRA08KK45	HRA08KK45
	1000	320	114		HRA10KK45	HRA10KK45
	1250	340	134		HRA12KK45	HRA12KK45
	1600	360	154		HRA16KK45	HRA16KK45
	2000	400	194		HRA20KK45	HRA20KK45
	2500	440	234		HRA25KK45	HRA25KK45
	3200	520	314		HRA32KK45	HRA32KK45
	4000	560	354		HRA40KK45	HRA40KK45

Блок отбора мощности

Блок отбора мощности предназначен для подключения потребителей к трассе шинпровода.

Изображение	Ном. ток, А	L, мм	Габаритные и установочные размеры	Артикул 3L+N+PE (кожух)	Артикул 3L+N+PE
	До 160	500-1000		HRA160DB45	HRA160DB55
	До 250			HRA250DB45	HRA250DB55
	До 400			HRA400DB45	HRA400DB55
	До 630			HRA630DB45	HRA630DB55
	До 800			HRA800DB45	HRA800DB55
	До 1000			HRA1000DB45	HRA1000DB55
	До 1250			HRA1250DB45	HRA1250DB55

Модуль редукции

Модуль редукции предназначен для изменения номинала основной трассы шинпровода.

Изображение	Ном. ток, А	L, мм	H, мм	Габаритные и установочные размеры	Артикул 3L+N+PE (кожух)	Артикул 3L+N+PE
	400	300	75		HRA04RD45XXX	HRA04RD55XXX
	630	300	94		HRA06RD45XXX	HRA06RD55XXX
	800	300	94		HRA08RD45XXX	HRA08RD55XXX
	1000	320	114		HRA10RD45XXX	HRA10RD55XXX
	1250	340	134		HRA12RD45XXX	HRA12RD55XXX
	1600	360	154		HRA16RD45XXX	HRA16RD55XXX
	2000	400	194		HRA20RD45XXX	HRA20RD55XXX
	2500	440	234		HRA25RD45XXX	HRA25RD55XXX
	3200	520	314		HRA32RD45XXX	HRA32RD55XXX
	4000	560	354		HRA40RD45XXX	HRA40RD55XXX

Примечание: символы XXX обозначают номинальный ток присоединяемого шинпровода.

Пример заказа: модуль редукции алюминиевого шинпровода с номинальным током 1600 А на шинпровод с номинальным током 800А – HRA16RD45X08.

Возможность изготовления конкретного модуля редукции уточняйте у производителя.

Разъединитель линии

Разъединитель линии предназначен для включения и отключения отдельных участков трассы шинпровода.

Изображение	Ном. ток, А	L, мм	H, мм	Габаритные и установочные размеры	Артикул 3L+N+PE (кожух)	Артикул 3L+N+PE
	400	300	75		HRA04MR45	HRA04MR55
	630	300	94		HRA06MR45	HRA06MR55
	800	300	94		HRA08MR45	HRA08MR55
	1000	320	114		HRA10MR45	HRA10MR55
	1250	340	134		HRA12MR45	HRA12MR55
	1600	360	154		HRA16MR45	HRA16MR55
	2000	400	194		HRA20MR45	HRA20MR55
	2500	440	234		HRA25MR45	HRA25MR55
	3200	520	314		HRA32MR45	HRA32MR55
	4000	560	354		HRA40MR45	HRA40MR55

Примечание: представленные на этой странице элементы могут быть укомплектованы автоматическим выключателями, предохранителями, рубильниками с выносной ручкой или без нее.

Соединительный блок

Соединительный блок предназначен для соединения секций трассы шинпровода между собой.

Изображение	Ном. ток, А	H, мм	Габаритные и установочные размеры	Артикул 3L+N+PE (кожух)	Артикул 3L+N+PE
	400	75		HRA04JB45	HRA04JB55
	630	94		HRA06JB45	HRA06JB55
	800	94		HRA08JB45	HRA08JB55
	1000	114		HRA10JB45	HRA10JB55
	1250	134		HRA12JB45	HRA12JB55
	1600	154		HRA16JB45	HRA16JB55
	2000	194		HRA20JB45	HRA20JB55
	2500	234		HRA25JB45	HRA25JB55
	3200	314		HRA32JB45	HRA32JB55
	4000	354		HRA40JB45	HRA40JB55
5000	490	HRA50JB45	HRA50JB55		

Для подключения коробок Bolt-on

Изображение	Ном. ток, А	H, мм	Габаритные и установочные размеры	Артикул 3L+N+PE (кожух)	Артикул 3L+N+PE
	400		HRA04JB45B	HRA04JB55B	
	630		HRA06JB45B	HRA06JB55B	
	800		HRA08JB45B	HRA08JB55B	
	1000		HRA10JB45B	HRA10JB55B	
	1250		HRA12JB45B	HRA12JB55B	
	1600		HRA16JB45B	HRA16JB55B	
	2000		HRA20JB45B	HRA20JB55B	
	2500		HRA25JB45B	HRA25JB55B	
	3200		HRA32JB45B	HRA32JB55B	
	4000		HRA40JB45B	HRA40JB55B	

Торцевая заглушка

Торцевая заглушка предназначена для окончания трассы шинпровода.

Изображение	Ном. ток, А	H, мм	Габаритные и установочные размеры	Артикул 3L+N+PE (кожух)	Артикул 3L+N+PE
	400	75		HRA04EC45	HRA04EC55
	630	94		HRA06EC45	HRA06EC55
	800	94		HRA08EC45	HRA08EC55
	1000	114		HRA10EC45	HRA10EC55
	1250	134		HRA12EC45	HRA12EC55
	1600	154		HRA16EC45	HRA16EC55
	2000	194		HRA20EC45	HRA20EC55
	2500	234		HRA25EC45	HRA25EC55
	3200	314		HRA32EC45	HRA32EC55
	4000	354		HRA40EC45	HRA40EC55

ТЕХНИЧЕСКИЕ ХАРАКТЕРИСТИКИ

Шинопровод с алюминиевыми проводниками

Характеристики

Ном. ток (40 °C) In, А	250	400	630	800	1000	1250	1600	2000	2500	3200	4000	5000	6300
Номинальное рабочее напряжение Ue, В	380	380	380	380	380	380	380	380	380	380	380	380	380
Номинальное напряжение изоляции Ui, В	1000	1000	1000	1000	1000	1000	1000	1000	1000	1000	1000	1000	1000
Номинальная частота, Гц	50	50	50	50	50	50	50	50	50	50	50	50	50
Пиковый ток короткого замыкания (динамический) 0,1с	42	45	93	130	140	140	195	265	320	340	400	420	450
Длительный ток короткого замыкания (термический) 1с	21	23	47	63	65	65	90	132	162	170	200	283	283
Проводники													
Активное сопротивление фазной шины при номинальном токе R1, мОм/м	0,2100	0,1575	0,1050	0,0363	0,0290	0,0241	0,0193	0,0152	0,0127	0,0097	0,0076	0,0080	0,0050
Реактивное сопротивление фазной шины, X1, мОм/м	0,2460	0,1730	0,1230	0,0280	0,0210	0,0180	0,0140	0,0120	0,0091	0,0071	0,0060	0,0071	0,0050
Размер фазной шины S, мм х ммц	30x5	40x5	60x5	10x60	10x80	10x100	10x120	10x160	10x200	2(10x140)	2(10x160)	3(10x140)	4(10x140)
Сечение фазной шины S, мм²	150	200	300	600	800	1000	1200	1600	2000	2800	3200	4200	5600
Вес шинпровода 3L+N+PE (кожух), кг/м	8	10	12	18	21	24	28	32	38	53	58	70	106
Вес шинпровода 3L+N+PE, кг/м	9	11	14	20	24	27	33	37	44	61	65	83	125
Степень защиты	IP55/68												
Срок службы	25 лет												

Шинопровод с медными проводниками

Характеристики

Номинальный ток (40 °C) In, А	250	400	630	800	1000	1250	1600	2000	2500	3200	4000	3200	4000
Номинальное рабочее напряжение Ue, В	380	380	380	380	380	380	380	380	380	380	380	380	380
Номинальное напряжение изоляции Ui, В	1000	1000	1000	1000	1000	1000	1000	1000	1000	1000	1000	1000	1000
Номинальная частота, Гц	50	50	50	50	50	50	50	50	50	50	50	50	50
Пиковый ток короткого замыкания (динамический) 0,1с	20	25	31	125	125	150	190	265	345	385	400	405	480
Длительный ток короткого замыкания (термический) 1с	21	23	47	63	65	80	90	132	170	191	200	283	283
Проводники													
Активное сопротивление фазной шины при номинальном токе R1, мОм/м	0,189	0,126	0,0756	0,0342	0,0285	0,0228	0,019	0,01425	0,0114	0,0095	0,007125	0,005	0,004
Реактивное сопротивление фазной шины, X1, мОм/м	0,253	0,162	0,0913	0,033	0,031	0,027	0,025	0,021	0,0135	0,0125	0,0105	0,0115	0,008
Размер фазной шины S, мм х мм	20x5	30x5	50x5	10x40	10x50	10x60	10x80	10x100	10x120	2(10x100)	2(10x120)	4(10x100)	4(10x120)
Сечение фазной шины S, мм²	100	150	250	400	500	600	800	1000	1200	2000	2400	4000	4800
Вес шинпровода 3L+N+PE(кожух), кг/м	9	10	13	33	33	33	41	51	71	88	104	155	206
Вес шинпровода 3L+N+PE, кг/м	11	14	15	40	40	40	48	61	85	106	125	192	249
Степень защиты	IP55/68												
Срок службы	25 лет												

Сравнение шинпровода с кабелем

Параметры	Кабель	Шинопровод
Пожаробезопасность	Специальные дорогие марки типа ВВГнг-LS	Конструктивно пожаробезопасен
Сложные конфигурации	Ограничения минимального радиуса изгиба кабеля	Почти полное отсутствие ограничений
Компактность конструкции	Громоздкость в местах использования муфт и ввода в РУ. Необходимость в конструкциях для прокладки кабеля	Компактность
Возможность демонтажа и повторного использования без ухудшения свойств	Нет	Да
Экономия энергии	Нет	Да, за счет низких значений сопротивления снижаются потери активной энергии и ограничения роста реактивной энергии
Эстетичность конструкции	Нет	Да
Скорость монтажа	Зависит от длины, типа кабеля и способа монтажа	В разы быстрее кабеля за счет мобильности
Охлаждение токоведущих частей	Низкое	Высокое
Вероятность повреждения грызунами	Высокая	Практически исключена

СИСТЕМЫ МОЛНИЕЗАЩИТЫ И ЗАЗЕМЛЕНИЯ «КУПОЛ»



Компания ЕКФ предлагает систему молниезащиты и заземления (СМЗ) «КУПОЛ», предназначенную для комплексной защиты объектов от атмосферных статических разрядов и перенапряжений электросети. Она включает в себя широкий ассортиментный ряд элементов российской промышленности для организации активной и пассивной молниезащиты в проектах разного уровня сложности. Надежная и легкая в монтаже СМЗ «КУПОЛ» от ЕКФ универсальна как для промышленных и инфраструктурных объектов, так и для жилых зданий.

Надежность

Безопасность

Удобство и простота монтажа

Расчет проектов

Современные решения

Срок службы – более 25 лет

Самая актуальная информация всегда доступна на сайте продукта kupol.ekfgroup.com

Каталог систем молниезащиты и заземления

Молниеприемники пассивные

Молниеприемники активные

Держатели кровельные

Держатели на конек

Держатели на конек регулируемые

Держатели под черепицу (профлист)

Держатели для водосточных труб

Держатели проводника на трубе

Держатели круглых и плоских проводников

Держатели фасадные

Держатели фальцевые

Зажимы

Изолированная молниезащита

Комплекты заземления

Элементы заземления

Проводники плоские и круглые

Дополнительные элементы

Мачты отдельностоящие **NEW**

Флагштоки **NEW**

Молниеприемники секционные стеновые **NEW**

Тросовая молниезащита **NEW**

Сигнализаторы грозового разряда **NEW**

Система металлических лотков T-Line



Система металлических перфорированных и неперфорированных кабельных лотков T-Line (с крышкой и без нее) предназначена для организации открытых кабельных трасс силовых и слаботочных инженерных систем на объектах промышленного, гражданского, коммерческого и муниципального строительства. Система лотков позволяет организовать прокладку на вертикальных (стенах), горизонтальных (пол, потолок) и наклонных поверхностях. Лотки, аксессуары и системы подвесов производятся по запатентованной технологии на территории РФ. Широкий ассортимент аксессуаров и монтажных элементов позволяет построить трассу любой сложности.

Металлические системы прокладки кабельных трасс. Кабельная трасса – это совокупность различных элементов: кабельные лотки, кронштейны, кабельные каналы, колонны и др., которые предназначены для прокладки, закрепления и хранения кабеля. Основные задачи кабельной трассы призваны обеспечить: простоту прокладки кабелей, удобство обслуживания трассы, рост кабельных сетей, надежную защиту кабелей. Кабельные лотки – это основной конструктивный элемент кабельной трассы, предназначенный для прокладки кабелей в следующих местах: потолочное пространство, пространство под фальшполами. Лотки, в зависимости от своих конструктивных особенностей и исполнения, применяются повсеместно.



Промышленность Медицина Наука и образование Социальные объекты ТЦ, БЦ, вокзалы, аэропорты, офисы Гражданское строительство



Удобная стыковка лотка и крышки Быстрый монтаж (подкова/проушина) Защита кабеля от повреждения и безопасный монтаж Наличие резьбы в крышке для быстрой сборки Ребро жесткости на стенках лотка Продольная и поперечная подштамповка для увеличения площади охлаждения и придания дополнительной жесткости основанию лотка



Уникальный дизайн перфорации Российское производство Запатентованная конструкция Двойной контур заземления

Лотки представлены в трех вариантах исполнения, в зависимости от типа покрытия: исп. 1 – сталь, оцинкованная по методу Сендзи-мира, исп. 2 – горячее цинкование погружением, исп. 3 – порошковая окраска.

Изображение	Наименование	Высота, мм	Длина, мм	Ширина В, мм	Толщина стали, мм	Масса, кг	Артикул, исп. 1	Артикул, исп. 2	Артикул, исп. 3
-------------	--------------	------------	-----------	--------------	-------------------	-----------	-----------------	-----------------	-----------------

Лоток перфорированный металлический, высота стенки 35 мм

	Лоток перфорированный металлический 35x50x3000 мм EKF PROxima	35	3000	50	0,7	0,709	L355001	-	L355001-RAL
	Лоток перфорированный металлический 35x100x3000 мм EKF PROxima			100	0,7	0,951	L3510001	-	L3510001-RAL
	Лоток перфорированный металлический 35x150x3000 мм EKF PROxima			150	0,7	1,193	L3515001	-	L3515001-RAL
	Лоток перфорированный металлический 35x200x3000 мм EKF PROxima			200	0,8	1,641	L3520001	-	L3520001-RAL

Лоток перфорированный металлический, высота стенки 50 мм

	Лоток перфорированный металлический 50x50x3000 мм EKF	50	3000	50	0,7	0,854	L505001	L505001-HDZ	L505001-RAL
	Лоток перфорированный металлический 50x100x3000 мм EKF			100	0,7	1,097	L5010001	L5010001-HDZ	L5010001-RAL
	Лоток перфорированный металлический 50x150x3000 мм EKF			150	0,7	1,339	L5015001	L5015001-HDZ	L5015001-RAL
	Лоток перфорированный металлический 50x200x3000 мм EKF			200	0,7	1,806	L5020001	L5020001-HDZ	L5020001-RAL
	Лоток перфорированный металлический 50x300x3000 мм EKF			300	0,8	2,36	L5030001	L5030001-HDZ	L5030001-RAL
	Лоток перфорированный металлический 50x400x3000 мм EKF			400	1	3,641	L5040001	L5040001-HDZ	L5040001-RAL
	Лоток перфорированный металлический 50x500x3000 мм EKF			500	1	4,332	L5050001	L5050001-HDZ	L5050001-RAL
	Лоток перфорированный металлический 50x600x3000 мм EKF			600	1	5,024	L5060001	L5060001-HDZ	L5060001-RAL
	Лоток перфорированный металлический 50x50x3000 мм EKF			50	0,55	0,62	L505001-0,55	-	L505001-0,55-RAL
	Лоток перфорированный металлический 50x100x3000 мм EKF			100	0,55	1,021	L5010001-0,55	-	L5010001-0,55-RAL
	Лоток перфорированный металлический 50x150x3000 мм EKF			150	0,55	1,204	L5015001-0,55	-	L5015001-0,55-RAL
	Лоток перфорированный металлический 50x200x3000 мм EKF			200	0,55	1,386	L5020001-0,55	-	L5020001-0,55-RAL
	Лоток перфорированный металлический 50x300x3000 мм EKF			300	0,55	1,75	L5030001-0,55	-	L5030001-0,55-RAL

Лоток перфорированный металлический, высота стенки 80 мм

	Лоток перфорированный металлический 80x100x3000 мм EKF	80	3000	100	0,7	1,386	L8010001	L8010001-HDZ	L8010001-RAL
	Лоток перфорированный металлический 80x150x3000 мм EKF			150	0,7	1,629	L8015001	L8015001-HDZ	L8015001-RAL
	Лоток перфорированный металлический 80x200x3000 мм EKF			200	0,8	2,138	L8020001	L8020001-HDZ	L8020001-RAL
	Лоток перфорированный металлический 80x300x3000 мм EKF			300	0,8	2,691	L8030001	L8030001-HDZ	L8030001-RAL
	Лоток перфорированный металлический 80x400x3000 мм EKF			400	1	4,055	L8040001	L8040001-HDZ	L8040001-RAL
	Лоток перфорированный металлический 80x500x3000 мм EKF			500	1	4,747	L8050001	L8050001-HDZ	L8050001-RAL
	Лоток перфорированный металлический 80x600x3000 мм EKF			600	1	5,438	L8060001	L8060001-HDZ	L8060001-RAL

Лоток перфорированный металлический, высота стенки 100 мм

	Лоток перфорированный металлический 100x100x3000 мм EKF	100	3000	100	0,7	1,58	L10010001	L10010001-HDZ	L10010001-RAL
	Лоток перфорированный металлический 100x150x3000 мм EKF			150	0,7	1,822	L10015001	L10015001-HDZ	L10015001-RAL
	Лоток перфорированный металлический 100x200x3000 мм EKF			200	0,8	2,36	L10020001	L10020001-HDZ	L10020001-RAL
	Лоток перфорированный металлический 100x300x3000 мм EKF			300	0,8	2,912	L10030001	L10030001-HDZ	L10030001-RAL
	Лоток перфорированный металлический 100x400x3000 мм EKF			400	1	4,332	L10040001	L10040001-HDZ	L10040001-RAL
	Лоток перфорированный металлический 100x500x3000 мм EKF			500	1	5,024	L10050001	L10050001-HDZ	L10050001-RAL
	Лоток перфорированный металлический 100x600x3000 мм EKF			600	1	5,715	L10060001	L10060001-HDZ	L10060001-RAL

Изображение	Наименование	Высота, мм	Длина, мм	Ширина В, мм	Толщина стали, мм	Масса, кг	Артикул, исп. 1	Артикул, исп. 2	Артикул, исп. 3
-------------	--------------	------------	-----------	--------------	-------------------	-----------	-----------------	-----------------	-----------------

Лоток неперфорированный металлический, высота стенки 35 мм

	Лоток неперфорированный металлический 35x50x3000 мм EKF	35	3000	50	0,7	0,834	L355000	-	L355000-RAL
	Лоток неперфорированный металлический 35x100x3000 мм EKF			100	0,7	1,119	L3510000	-	L3510000-RAL
	Лоток неперфорированный металлический 35x150x3000 мм EKF			150	0,7	1,404	L3515000	-	L3515000-RAL
	Лоток неперфорированный металлический 35x200x3000 мм EKF			200	0,8	1,93	L3520000	-	L3520000-RAL

Лоток неперфорированный металлический, высота стенки 50 мм

	Лоток неперфорированный металлический 50x50x3000 мм EKF	50	3000	50	0,7	1,005	L505000	L505000-HDZ	L505000-RAL
	Лоток неперфорированный металлический 50x100x3000 мм EKF			100	0,7	1,29	L5010000	L5010000-HDZ	L5010000-RAL
	Лоток неперфорированный металлический 50x150x3000 мм EKF			150	0,7	1,575	L5015000	L5015000-HDZ	L5015000-RAL
	Лоток неперфорированный металлический 50x200x3000 мм EKF			200	0,8	2,125	L5020000	L5020000-HDZ	L5020000-RAL
	Лоток неперфорированный металлический 50x300x3000 мм EKF			300	0,8	2,776	L5030000	L5030000-HDZ	L5030000-RAL
	Лоток неперфорированный металлический 50x400x3000 мм EKF			400	1	4,283	L5040000	L5040000-HDZ	L5040000-RAL
	Лоток неперфорированный металлический 50x500x3000 мм EKF			500	1	5,097	L5050000	L5050000-HDZ	L5050000-RAL
	Лоток неперфорированный металлический 50x600x3000 мм EKF			600	1	5,91	L5060000	L5060000-HDZ	L5060000-RAL
	Лоток неперфорированный металлический 50x50x3000 мм EKF			50	0,55	0,729	L505000-0,55	-	L505000-0,55-RAL
	Лоток неперфорированный металлический 50x100x3000 мм EKF			100	0,55	0,944	L5010000-0,55	-	L5010000-0,55-RAL
	Лоток неперфорированный металлический 50x150x3000 мм EKF			150	0,55	1,158	L5015000-0,55	-	L5015000-0,55-RAL
	Лоток неперфорированный металлический 50x200x3000 мм EKF			200	0,55	1,373	L5020000-0,55	-	L5020000-0,55-RAL
	Лоток неперфорированный металлический 50x300x3000 мм EKF			300	0,55	1,802	L5030000-0,55	-	L5030000-0,55-RAL

Лоток неперфорированный металлический, высота стенки 80 мм

	Лоток неперфорированный металлический 80x100x3000 мм EKF	80	3000	100	0,7	1,631	L8010000	L8010000-HDZ	L8010000-RAL
	Лоток неперфорированный металлический 80x150x3000 мм EKF			150	0,7	1,916	L8015000	L8015000-HDZ	L8015000-RAL
	Лоток неперфорированный металлический 80x200x3000 мм EKF			200	0,8	2,515	L8020000	L8020000-HDZ	L8020000-RAL
	Лоток неперфорированный металлический 80x300x3000 мм EKF			300	0,8	3,166	L8030000	L8030000-HDZ	L8030000-RAL
	Лоток неперфорированный металлический 80x400x3000 мм EKF			400	1	4,771	L8040000	L8040000-HDZ	L8040000-RAL
	Лоток неперфорированный металлический 80x500x3000 мм EKF			500	1	5,585	L8050000	L8050000-HDZ	L8050000-RAL
	Лоток неперфорированный металлический 80x600x3000 мм EKF			600	1	6,398	L8060000	L8060000-HDZ	L8060000-RAL

Лоток неперфорированный металлический, высота стенки 100 мм

	Лоток неперфорированный металлический 100x100x3000 мм EKF	100	3000	100	0,7	1,859	L10010000	L10010000-HDZ	L10010000-RAL
	Лоток неперфорированный металлический 100x150x3000 мм EKF			150	0,7	2,144	L10015000	L10015000-HDZ	L10015000-RAL
	Лоток неперфорированный металлический 100x200x3000 мм EKF			200	0,8	2,776	L10020000	L10020000-HDZ	L10020000-RAL
	Лоток неперфорированный металлический 100x300x3000 мм EKF			300	0,8	3,426	L10030000	L10030000-HDZ	L10030000-RAL
	Лоток неперфорированный металлический 100x400x3000 мм EKF			400	1	5,097	L10040000	L10040000-HDZ	L10040000-RAL
	Лоток неперфорированный металлический 100x500x3000 мм EKF			500	1	5,91	L10050000	L10050000-HDZ	L10050000-RAL
	Лоток неперфорированный металлический 100x600x3000 мм EKF			600	1	6,724	L10060000	L10060000-HDZ	L10060000-RAL

Изображение	Наименование	Длина, мм	Ширина В, мм	Толщина стали, мм	Масса, кг	Артикул, исп. 1	Артикул, исп. 2	Артикул, исп. 3
-------------	--------------	-----------	--------------	-------------------	-----------	-----------------	-----------------	-----------------

Крышки для металлического лотка*

	Крышка на металлический лоток основание 50 мм L3000 EKF PROxima	3000	50	0,7	0,535	k5010	k5010-HDZ	k5010-RAL
	Крышка на металлический лоток основание 100 мм L3000 EKF PROxima		100	0,7	0,82	k10010	k10010-HDZ	k10010-RAL
	Крышка на металлический лоток основание 150 мм L3000 EKF PROxima		150	0,7	1,105	k15010	k15010-HDZ	k15010-RAL
	Крышка на металлический лоток основание 200 мм L3000 EKF PROxima		200	0,7	1,389	k20010	k20010-HDZ	k20010-RAL
	Крышка на металлический лоток основание 300 мм L3000 EKF PROxima		300	0,7	2,239	k30010	k30010-HDZ	k30010-RAL
	Крышка на металлический лоток основание 400 мм L3000 EKF PROxima		400	0,7	2,89	k40010	k40010-HDZ	k40010-RAL
	Крышка на металлический лоток основание 500 мм L3000 EKF PROxima		500	0,7	3,54	k50010	k50010-HDZ	k50010-RAL
	Крышка на металлический лоток основание 600 мм L3000 EKF PROxima		600	0,7	4,191	k60010	k60010-HDZ	k60010-RAL
	Крышка на металлический лоток основание 50 мм L3000 EKF PROxima		50	0,55	0,215	k50100-0,55	-	k50100-0,55-RAL
	Крышка на металлический лоток основание 100 мм L3000 EKF PROxima		100	0,55	0,429	k100100-0,55	-	k100100-0,55-RAL
	Крышка на металлический лоток основание 150 мм L3000 EKF PROxima		150	0,55	0,644	k150100-0,55	-	k150100-0,55-RAL
	Крышка на металлический лоток основание 200 мм L3000 EKF PROxima		200	0,55	0,858	k200100-0,55	-	k200100-0,55-RAL
	Крышка на металлический лоток основание 300 мм L3000 EKF PROxima		300	0,55	1,287	k300100-0,55	-	k300100-0,55-RAL

* - Крышки подходят для всех типов металлических кабельных лотков.

АКСЕССУАРЫ

Изображение	Наименование	Высота, мм	Ширина В, мм	Толщина стали, мм	Масса, кг	Артикул, исп. 1	Артикул, исп. 2	Артикул, исп. 3
-------------	--------------	------------	--------------	-------------------	-----------	-----------------	-----------------	-----------------

Ответитель Т-образный

	Ответитель Т-образный 35x50 мм EKF	35	50	0,8	0,45	t355008	t355008-HDZ	t355008-RAL
	Ответитель Т-образный 35x100 мм EKF		100	0,8	0,84	t3510008	t3510008-HDZ	t3510008-RAL
	Ответитель Т-образный 35x150 мм EKF		150	0,8	1,38	t3515008	t3515008-HDZ	t3515008-RAL
	Ответитель Т-образный 35x200 мм EKF		200	0,8	1,76	t3520008	t3520008-HDZ	t3520008-RAL
	Ответитель Т-образный 50x50 мм EKF	50	50	0,8	0,59	t505008	t505008-HDZ	t505008-RAL
	Ответитель Т-образный 50x100 мм EKF		100	0,8	1,00	t5010008	t5010008-HDZ	t5010008-RAL
	Ответитель Т-образный 50x150 мм EKF		150	0,8	1,42	t5015008	t5015008-HDZ	t5015008-RAL
	Ответитель Т-образный 50x200 мм EKF		200	0,8	1,87	t5020008	t5020008-HDZ	t5020008-RAL
	Ответитель Т-образный 50x300 мм EKF		300	0,8	2,98	t5030008	t5030008-HDZ	t5030008-RAL
	Ответитель Т-образный 50x400 мм EKF		400	0,8	4,37	t5040008	t5040008-HDZ	t5040008-RAL
	Ответитель Т-образный 50x500 мм EKF	80	500	0,8	5,93	t5050008	t5050008-HDZ	t5050008-RAL
	Ответитель Т-образный 50x600 мм EKF		600	0,8	7,51	t5060008	t5060008-HDZ	t5060008-RAL
	Ответитель Т-образный 80x100 мм EKF		100	0,8	1,15	t8010008	t8010008-HDZ	t8010008-RAL
	Ответитель Т-образный 80x150 мм EKF		150	0,8	1,54	t8015008	t8015008-HDZ	t8015008-RAL
	Ответитель Т-образный 80x200 мм EKF		200	0,8	2,07	t8020008	t8020008-HDZ	t8020008-RAL
	Ответитель Т-образный 80x300 мм EKF		300	0,8	3,17	t8030008	t8030008-HDZ	t8030008-RAL
	Ответитель Т-образный 80x400 мм EKF	100	400	0,8	4,55	t8040008	t8040008-HDZ	t8040008-RAL
	Ответитель Т-образный 80x500 мм EKF		500	0,8	6,09	t8050008	t8050008-HDZ	t8050008-RAL
	Ответитель Т-образный 80x600 мм EKF		600	0,8	7,65	t8060008	t8060008-HDZ	t8060008-RAL
	Ответитель Т-образный 100x100 мм EKF		100	0,8	1,25	t10010008	t10010008-HDZ	t10010008-RAL
	Ответитель Т-образный 100x150 мм EKF		150	0,8	1,54	t10015008	t10015008-HDZ	t10015008-RAL
	Ответитель Т-образный 100x200 мм EKF		200	0,8	2,16	t10020008	t10020008-HDZ	t10020008-RAL
	Ответитель Т-образный 100x300 мм EKF	100	300	0,8	3,3	t10030008	t10030008-HDZ	t10030008-RAL
	Ответитель Т-образный 100x400 мм EKF		400	0,8	4,71	t10040008	t10040008-HDZ	t10040008-RAL
Ответитель Т-образный 100x500 мм EKF	500		0,8	6,28	t10050008	t10050008-HDZ	t10050008-RAL	
Ответитель Т-образный 100x600 мм EKF	600		0,8	7,85	t10060008	t10060008-HDZ	t10060008-RAL	

Изображение	Наименование	Высота Н, мм	Ширина В, мм	Длина L, мм	Толщина стали, мм	Масса, кг	Артикул, исп. 1	Артикул, исп. 2	Артикул, исп. 3
	Угол 45 град. горизонтальный 35x50 мм EKF	35	50	232	0,8	0,31	g453550	g453550-HDZ	g453550-RAL
	Угол 45 град. горизонтальный 35x100 мм EKF		100	270,3	0,8	0,5	g4535100	g4535100-HDZ	g4535100-RAL
	Угол 45 град. горизонтальный 35x150 мм EKF		150	308,5	0,8	0,71	g4535150	g4535150-HDZ	g4535150-RAL
	Угол 45 град. горизонтальный 35x200 мм EKF		200	346,8	0,8	0,94	g4535200	g4535200-HDZ	g4535200-RAL
	Угол 45 град. горизонтальный 50x50 мм EKF		50	50	232	0,8	0,35	g455050	g455050-HDZ
	Угол 45 град. горизонтальный 50x100 мм EKF	100		270,3	0,8	0,54	g4550100	g4550100-HDZ	g4550100-RAL
	Угол 45 град. горизонтальный 50x150 мм EKF	150		308,5	0,8	0,76	g4550150	g4550150-HDZ	g4550150-RAL
	Угол 45 град. горизонтальный 50x200 мм EKF	200		346,8	0,8	0,99	g4550200	g4550200-HDZ	g4550200-RAL
	Угол 45 град. горизонтальный 50x300 мм EKF	300		423,3	0,8	1,56	g4550300	g4550300-HDZ	g4550300-RAL
	Угол 45 град. горизонтальный 50x400 мм EKF	80	400	500	0,8	2,23	g4550400	g4550400-HDZ	g4550400-RAL
	Угол 45 град. горизонтальный 50x500 мм EKF		500	576,4	0,8	3	g4550500	g4550500-HDZ	g4550500-RAL
	Угол 45 град. горизонтальный 50x600 мм EKF		600	653	0,8	3,88	g4550600	g4550600-HDZ	g4550600-RAL
	Угол 45 град. горизонтальный 80x100 мм EKF		100	270,3	0,8	0,63	g4580100	g4580100-HDZ	g4580100-RAL
	Угол 45 град. горизонтальный 80x150 мм EKF		150	308,5	0,8	0,86	g4580150	g4580150-HDZ	g4580150-RAL
	Угол 45 град. горизонтальный 80x200 мм EKF	100	200	346,8	0,8	1,1	g4580200	g4580200-HDZ	g4580200-RAL
	Угол 45 град. горизонтальный 80x300 мм EKF		300	423,3	0,8	1,68	g4580300	g4580300-HDZ	g4580300-RAL
	Угол 45 град. горизонтальный 80x400 мм EKF		400	500	0,8	2,36	g4580400	g4580400-HDZ	g4580400-RAL
	Угол 45 град. горизонтальный 80x500 мм EKF		500	576,4	0,8	3,15	g4580500	g4580500-HDZ	g4580500-RAL
	Угол 45 град. горизонтальный 80x600 мм EKF		600	653	0,8	4,05	g4580600	g4580600-HDZ	g4580600-RAL
	Угол 45 град. горизонтальный 100x100 мм EKF	100	100	270,3	0,8	0,69	g45100100	g45100100-HDZ	g45100100-RAL
	Угол 45 град. горизонтальный 100x150 мм EKF		150	308,5	0,8	0,92	g45100150	g45100150-HDZ	g45100150-RAL
	Угол 45 град. горизонтальный 100x200 мм EKF		200	346,8	0,8	1,17	g45100200	g45100200-HDZ	g45100200-RAL
	Угол 45 град. горизонтальный 100x300 мм EKF		300	423,3	0,8	1,76	g45100300	g45100300-HDZ	g45100300-RAL
	Угол 45 град. горизонтальный 100x400 мм EKF		400	500	0,8	2,46	g45100400	g45100400-HDZ	g45100400-RAL
	Угол 45 град. горизонтальный 100x500 мм EKF	100	500	576,4	0,8	3,26	g45100500	g45100500-HDZ	g45100500-RAL
	Угол 45 град. горизонтальный 100x600 мм EKF		600	653	0,8	4,16	g45100600	g45100600-HDZ	g45100600-RAL

Угол 90° вертикальный внешний

Изображение	Наименование	Высота Н, мм	Ширина В, мм	Длина L, мм	Толщина стали, мм	Масса, кг	Артикул, исп. 1	Артикул, исп. 2	Артикул, исп. 3
	Угол 90 град. вертикальный внешний 35x50 мм EKF	35	50	256	0,8	0,37	vo903550	vo903550-HDZ	vo903550-RAL
	Угол 90 град. вертикальный внешний 35x100 мм EKF		100	256	0,8	0,54	vo9035100	vo9035100-HDZ	vo9035100-RAL
	Угол 90 град. вертикальный внешний 35x150 мм EKF		150	256	0,8	0,71	vo9035150	vo9035150-HDZ	vo9035150-RAL
	Угол 90 град. вертикальный внешний 35x200 мм EKF		200	256	0,8	0,87	vo9035200	vo9035200-HDZ	vo9035200-RAL
	Угол 90 град. вертикальный внешний 50x50 мм EKF		50	50	277	0,8	0,44	vo905050	vo905050-HDZ
	Угол 90 град. вертикальный внешний 50x100 мм EKF	100		277	0,8	0,62	vo9050100	vo9050100-HDZ	vo9050100-RAL
	Угол 90 град. вертикальный внешний 50x150 мм EKF	150		277	0,8	0,8	vo9050150	vo9050150-HDZ	vo9050150-RAL
	Угол 90 град. вертикальный внешний 50x200 мм EKF	200		277	0,8	0,96	vo9050200	vo9050200-HDZ	vo9050200-RAL
	Угол 90 град. вертикальный внешний 50x300 мм EKF	300		277	0,8	1,31	vo9050300	vo9050300-HDZ	vo9050300-RAL
	Угол 90 град. вертикальный внешний 50x400 мм EKF	80	400	277	0,8	1,67	vo9050400	vo9050400-HDZ	vo9050400-RAL
	Угол 90 град. вертикальный внешний 50x500 мм EKF		500	277	0,8	2,02	vo9050500	vo9050500-HDZ	vo9050500-RAL
	Угол 90 град. вертикальный внешний 50x600 мм EKF		600	277	0,8	2,37	vo9050600	vo9050600-HDZ	vo9050600-RAL
	Угол 90 град. вертикальный внешний 80x100 мм EKF		100	319	0,8	0,79	vo9080100	vo9080100-HDZ	vo9080100-RAL
	Угол 90 град. вертикальный внешний 80x150 мм EKF		150	319	0,8	0,98	vo9080150	vo9080150-HDZ	vo9080150-RAL
	Угол 90 град. вертикальный внешний 80x200 мм EKF	100	200	319	0,8	1,16	vo9080200	vo9080200-HDZ	vo9080200-RAL
	Угол 90 град. вертикальный внешний 80x300 мм EKF		300	319	0,8	1,55	vo9080300	vo9080300-HDZ	vo9080300-RAL
	Угол 90 град. вертикальный внешний 80x400 мм EKF		400	319	0,8	1,93	vo9080400	vo9080400-HDZ	vo9080400-RAL
	Угол 90 град. вертикальный внешний 80x500 мм EKF		500	319	0,8	2,31	vo9080500	vo9080500-HDZ	vo9080500-RAL
	Угол 90 град. вертикальный внешний 80x600 мм EKF		600	319	0,8	2,7	vo9080600	vo9080600-HDZ	vo9080600-RAL
	Угол 90 град. вертикальный внешний 100x100 мм EKF	100	100	348	0,8	0,92	vo90100100	vo90100100-HDZ	vo90100100-RAL
	Угол 90 град. вертикальный внешний 100x150 мм EKF		150	348	0,8	1,12	vo90100150	vo90100150-HDZ	vo90100150-RAL
	Угол 90 град. вертикальный внешний 100x200 мм EKF		200	348	0,8	1,31	vo90100200	vo90100200-HDZ	vo90100200-RAL
	Угол 90 град. вертикальный внешний 100x300 мм EKF		300	348	0,8	1,71	vo90100300	vo90100300-HDZ	vo90100300-RAL
	Угол 90 град. вертикальный внешний 100x400 мм EKF		400	348	0,8	2,12	vo90100400	vo90100400-HDZ	vo90100400-RAL
	Угол 90 град. вертикальный внешний 100x500 мм EKF	100	500	348	0,8	2,52	vo90100500	vo90100500-HDZ	vo90100500-RAL
	Угол 90 град. вертикальный внешний 100x600 мм EKF		600	348	0,8	2,93	vo90100600	vo90100600-HDZ	vo90100600-RAL

Изображение	Наименование	Высота Н, мм	Ширина В, мм	Длина L, мм	Толщина стали, мм	Масса, кг	Артикул, исп. 1	Артикул, исп. 2	Артикул, исп. 3
	Угол 90 град. вертикальный внутренний 35x50 мм EKF	35	50	256	0,8	0,36	vi903550	vi903550-HDZ	vi903550-RAL
	Угол 90 град. вертикальный внутренний 35x100 мм EKF		100	256	0,8	0,52	vi9035100	vi9035100-HDZ	vi9035100-RAL
	Угол 90 град. вертикальный внутренний 35x150 мм EKF		150	256	0,8	0,69	vi9035150	vi9035150-HDZ	vi9035150-RAL
	Угол 90 град. вертикальный внутренний 35x200 мм EKF		200	256	0,8	0,85	vi9035200	vi9035200-HDZ	vi9035200-RAL
	Угол 90 град. вертикальный внутренний 50x50 мм EKF		50	50	277	0,8	0,43	vi905050	vi905050-HDZ
	Угол 90 град. вертикальный внутренний 50x100 мм EKF	100		277	0,8	0,6	vi9050100	vi9050100-HDZ	vi9050100-RAL
	Угол 90 град. вертикальный внутренний 50x150 мм EKF	150		277	0,8	0,78	vi9050150	vi9050150-HDZ	vi9050150-RAL
	Угол 90 град. вертикальный внутренний 50x200 мм EKF	200		277	0,8	0,94	vi9050200	vi9050200-HDZ	vi9050200-RAL
	Угол 90 град. вертикальный внутренний 50x300 мм EKF	300		277	0,8	1,29	vi9050300	vi9050300-HDZ	vi9050300-RAL
	Угол 90 град. вертикальный внутренний 50x400 мм EKF	80	400	277	0,8	1,64	vi9050400	vi9050400-HDZ	vi9050400-RAL
	Угол 90 град. вертикальный внутренний 50x500 мм EKF		500	277	0,8	1,99	vi9050500	vi9050500-HDZ	vi9050500-RAL
	Угол 90 град. вертикальный внутренний 50x600 мм EKF		600	277	0,8	2,34	vi9050600	vi9050600-HDZ	vi9050600-RAL
	Угол 90 град. вертикальный внутренний 80x100 мм EKF		100	319	0,8	0,77	vi9080100	vi9080100-HDZ	vi9080100-RAL
	Угол 90 град. вертикальный внутренний 80x150 мм EKF		150	319	0,8	0,96	vi9080150	vi9080150-HDZ	vi9080150-RAL
	Угол 90 град. вертикальный внутренний 80x200 мм EKF	100	200	319	0,8	1,14	vi9080200	vi9080200-HDZ	vi9080200-RAL
	Угол 90 град. вертикальный внутренний 80x300 мм EKF		300	319	0,8	1,52	vi9080300	vi9080300-HDZ	vi9080300-RAL
	Угол 90 град. вертикальный внутренний 80x400 мм EKF		400	319	0,8	1,9	vi9080400	vi9080400-HDZ	vi9080400-RAL
	Угол 90 град. вертикальный внутренний 80x500 мм EKF		500	319	0,8	2,28	vi9080500	vi9080500-HDZ	vi9080500-RAL
	Угол 90 град. вертикальный внутренний 80x600 мм EKF		600	319	0,8	2,66	vi9080600	vi9080600-HDZ	vi9080600-RAL
	Угол 90 град. вертикальный внутренний 100x100 мм EKF	100	100	348	0,8	0,89	vi90100100	vi90100100-HDZ	vi90100100-RAL
	Угол 90 град. вертикальный внутренний 100x150 мм EKF		150	348	0,8	1,09	vi90100150	vi90100150-HDZ	vi90100150-RAL
	Угол 90 град. вертикальный внутренний 100x200 мм EKF		200	348	0,8	1,28	vi90100200	vi90100200-HDZ	vi90100200-RAL
	Угол 90 град. вертикальный внутренний 100x300 мм EKF		300	348	0,8	1,68	vi90100300	vi90100300-HDZ	vi90100300-RAL
	Угол 90 град. вертикальный внутренний 100x400 мм EKF		400	348	0,8	2,09	vi90100400	vi90100400-HDZ	vi90100400-RAL
	Угол 90 град. вертикальный внутренний 100x500 мм EKF	100	500	348	0,8	2,49	vi90100500	vi90100500-HDZ	vi90100500-RAL
	Угол 90 град. вертикальный внутренний 100x600 мм EKF		600	348	0,8	2,89	vi90100600	vi90100600-HDZ	vi90100600-RAL

Угол 90° горизонтальный

Изображение	Наименование	Высота Н, мм	Ширина В, мм	Длина L, мм	Толщина стали, мм	Масса, кг	Артикул, исп. 1	Артикул, исп. 2	Артикул, исп. 3
	Угол 90 град. горизонтальный 35x50 мм EKF PROxima	35	50	253	0,8	0,35	g903550	g903550-HDZ	g903550-RAL
	Угол 90 град. горизонтальный 35x100 мм EKF PROxima		100	324	0,8	0,59	g9035100	g9035100-HDZ	g9035100-RAL
	Угол 90 град. горизонтальный 35x150 мм EKF PROxima		150	395	0,8	0,89	g9035150	g9035150-HDZ	g9035150-RAL
	Угол 90 град. горизонтальный 35x200 мм EKF PROxima		200	465	0,8	1,22	g9035200	g9035200-HDZ	g9035200-RAL
	Угол 90 град. горизонтальный 50x50 мм EKF PROxima		50	50	253	0,8	0,4	g905050	g905050-HDZ
	Угол 90 град. горизонтальный 50x100 мм EKF PROxima	100		324	0,8	0,65	g9050100	g9050100-HDZ	g9050100-RAL
	Угол 90 град. горизонтальный 50x150 мм EKF PROxima	150		395	0,8	0,95	g9050150	g9050150-HDZ	g9050150-RAL
	Угол 90 град. горизонтальный 50x200 мм EKF PROxima	200		465	0,8	1,29	g9050200	g9050200-HDZ	g9050200-RAL
	Угол 90 град. горизонтальный 50x300 мм EKF PROxima	300		607	0,8	2,16	g9050300	g9050300-HDZ	g9050300-RAL
	Угол 90 град. горизонтальный 50x400 мм EKF PROxima	80	400	748	0,8	3,24	g9050400	g9050400-HDZ	g9050400-RAL
	Угол 90 град. горизонтальный 50x500 мм EKF PROxima		500	890	0,8	4,52	g9050500	g9050500-HDZ	g9050500-RAL
	Угол 90 град. горизонтальный 50x600 мм EKF PROxima		600	1031	0,8	6,02	g9050600	g9050600-HDZ	g9050600-RAL
	Угол 90 град. горизонтальный 80x100 мм EKF PROxima		100	324	0,8	0,75	g9080100	g9080100-HDZ	g9080100-RAL
	Угол 90 град. горизонтальный 80x150 мм EKF PROxima		150	395	0,8	1,07	g9080150	g9080150-HDZ	g9080150-RAL
	Угол 90 град. горизонтальный 80x200 мм EKF PROxima	100	200	465	0,8	1,43	g908020		

Изображение	Наименование	Высота Н, мм	Ширина В, мм	Длина L, мм	Толщина металла, мм	Масса, кг	Артикул, исп. 1
	Угол горизонтальный изменяемый h=50мм EKF осн.100 мм EKF PROxima	50	140	149	0,8	0,08	y50100
	Угол горизонтальный изменяемый h=50мм EKF осн.150 мм EKF PROxima		190	199	0,8	0,13	y50150
	Угол горизонтальный изменяемый h=50мм EKF осн.200 мм EKF PROxima		230	249	0,8	0,19	y50200
	Угол горизонтальный изменяемый h=50мм EKF осн.300 мм EKF PROxima		320	349	0,8	0,37	y50300
	Угол горизонтальный изменяемый h=50мм EKF осн.400 мм EKF PROxima	400	449	0,8	0,59	y50400	
	Угол горизонтальный изменяемый h=80мм EKF осн.100 мм EKF PROxima	80	140	209	0,8	0,11	y80100
	Угол горизонтальный изменяемый h=80мм EKF осн.150 мм EKF PROxima		190	259	0,8	0,17	y80150
	Угол горизонтальный изменяемый h=80мм EKF осн.200 мм EKF PROxima		230	309	0,8	0,24	y80200
	Угол горизонтальный изменяемый h=80мм EKF осн.300 мм EKF PROxima		320	409	0,8	0,42	y80300
	Угол горизонтальный изменяемый h=80мм EKF осн.400 мм EKF PROxima	400	509	0,8	0,66	y80400	
	Угол горизонтальный изменяемый h=100мм EKF осн.100 мм EKF PROxima	100	140	249	0,8	0,13	y100100
	Угол горизонтальный изменяемый h=100мм EKF осн.150 мм EKF PROxima		190	299	0,8	0,2	y100150
	Угол горизонтальный изменяемый h=100мм EKF осн.200 мм EKF PROxima		230	349	0,8	0,27	y100200
	Угол горизонтальный изменяемый h=100мм EKF осн.300 мм EKF PROxima		320	449	0,8	0,47	y100300
	Угол горизонтальный изменяемый h=100мм EKF осн.400 мм EKF PROxima	400	549	0,8	0,72	y100400	

Изображение	Наименование	Высота Н1, мм	Высота Н2, мм	Ширина В, мм	Толщина металла, мм	Масса, кг	Артикул, исп. 1	Артикул, исп. 2	Артикул, исп. 3
-------------	--------------	---------------	---------------	--------------	---------------------	-----------	-----------------	-----------------	-----------------

Фланец соединительный

	Фланец соединительный 35x50 мм EKF	35	90	61	50	0,8	0,14	f3550	-	f3550-RAL
	Фланец соединительный 35x100 мм EKF		90	61	100	0,8	0,21	f35100	-	f35100-RAL
	Фланец соединительный 35x150 мм EKF		90	61	150	0,8	0,29	f35150	-	f35150-RAL
	Фланец соединительный 35x200 мм EKF		90	61	200	0,8	0,36	f35200	-	f35200-RAL
	Фланец соединительный 50x50 мм EKF	50	105	76	50	0,8	0,17	f5050	f5050-HDZ	f5050-RAL
	Фланец соединительный 50x100 мм EKF		105	76	100	0,8	0,24	f50100	f50100-HDZ	f50100-RAL
	Фланец соединительный 50x150 мм EKF		105	76	150	0,8	0,31	f50150	f50150-HDZ	f50150-RAL
	Фланец соединительный 50x200 мм EKF		105	76	200	0,8	0,38	f50200	f50200-HDZ	f50200-RAL
	Фланец соединительный 50x300 мм EKF		105	76	300	0,8	0,52	f50300	-	f50300-RAL
	Фланец соединительный 50x400 мм EKF		105	76	400	0,8	0,66	f50400	-	f50400-RAL
	Фланец соединительный 50x500 мм EKF		105	76	500	0,8	0,8	f50500	-	f50500-RAL
	Фланец соединительный 50x600 мм EKF		105	76	600	0,8	0,94	f50600	-	f50600-RAL
	Фланец соединительный 80x100 мм EKF	80	135	106	100	0,8	0,28	f80100	f80100-HDZ	f80100-RAL
	Фланец соединительный 80x150 мм EKF		135	106	150	0,8	0,35	f80150	f80150-HDZ	f80150-RAL
	Фланец соединительный 80x200 мм EKF		135	106	200	0,8	0,42	f80200	f80200-HDZ	f80200-RAL
	Фланец соединительный 80x300 мм EKF		135	106	300	0,8	0,56	f80300	-	f80300-RAL
Фланец соединительный 80x400 мм EKF	135		106	400	0,8	0,7	f80400	-	f80400-RAL	
Фланец соединительный 80x500 мм EKF	135		106	500	0,8	0,85	f80500	-	f80500-RAL	
Фланец соединительный 80x600 мм EKF	135		106	600	0,8	0,99	f80600	-	f80600-RAL	
Фланец соединительный 100x100 мм EKF	100		155	126	100	0,8	0,31	f100100	f100100-HDZ	f100100-RAL
Фланец соединительный 100x150 мм EKF		155	126	150	0,8	0,38	f100150	f100150-HDZ	f100150-RAL	
Фланец соединительный 100x200 мм EKF		155	126	200	0,8	0,45	f100200	f100200-HDZ	f100200-RAL	
Фланец соединительный 100x300 мм EKF		155	126	300	0,8	0,59	f100300	-	f100300-RAL	
Фланец соединительный 100x400 мм EKF		155	126	400	0,8	0,73	f100400	-	f100400-RAL	
Фланец соединительный 100x500 мм EKF		155	126	500	0,8	0,88	f100500	-	f100500-RAL	
Фланец соединительный 100x600 мм EKF		155	126	600	0,8	1,02	f100600	-	f100600-RAL	

Изображение	Наименование	Изменение высоты лотка Н, мм	Ширина В, мм	Длина L, мм	Толщина металла, мм	Масса, кг	Артикул, исп. 1	Артикул, исп. 3
	Переходник по высоте 35x50x50 мм EKF	35-50	50	54	1	0,04	h355050	h355050-RAL
	Переходник по высоте 35x50x100 мм EKF		100	54	1	0,07	h3550100	h3550100-RAL
	Переходник по высоте 35x50x150 мм EKF		150	54	1	0,09	h3550150	h3550150-RAL
	Переходник по высоте 35x50x200 мм EKF		200	79	1	0,16	h3550200	h3550200-RAL
	Переходник по высоте 35x80x100 мм EKF	35-80	100	54	1	0,1	h3580100	h3580100-RAL
	Переходник по высоте 35x80x150 мм EKF		150	54	1	0,14	h3580150	h3580150-RAL
	Переходник по высоте 35x80x200 мм EKF		200	79	1	0,23	h3580200	h3580200-RAL
	Переходник по высоте 35x100x100 мм EKF		100	54	1	0,13	h35100100	h35100100-RAL
	Переходник по высоте 35x100x150 мм EKF	35-100	150	54	1	0,18	h35100150	h35100150-RAL
	Переходник по высоте 35x100x200 мм EKF		200	79	1	0,28	h35100200	h35100200-RAL
	Переходник по высоте 50x80x100 мм EKF		100	54	1	0,09	h5080100	h5080100-RAL
	Переходник по высоте 50x80x150 мм EKF		150	54	1	0,12	h5080150	h5080150-RAL
	Переходник по высоте 50x80x200 мм EKF	50-80	200	79	1	0,2	h5080200	h5080200-RAL
	Переходник по высоте 50x80x300 мм EKF		300	79	1	0,28	h5080300	h5080300-RAL
	Переходник по высоте 50x80x400 мм EKF		400	79	1	0,37	h5080400	h5080400-RAL
	Переходник по высоте 50x80x500 мм EKF		500	79	1	0,45	h5080500	h5080500-RAL
	Переходник по высоте 50x80x600 мм EKF	50-100	600	79	1	0,54	h5080600	h5080600-RAL
	Переходник по высоте 50x100x100 мм EKF		100	54	1	0,11	h50100100	h50100100-RAL
	Переходник по высоте 50x100x150 мм EKF		150	54	1	0,15	h50100150	h50100150-RAL
	Переходник по высоте 50x100x200 мм EKF		200	79	1	0,24	h50100200	h50100200-RAL
	Переходник по высоте 50x100x300 мм EKF	80-100	300	79	1	0,34	h50100300	h50100300-RAL
	Переходник по высоте 50x100x400 мм EKF		400	79	1	0,44	h50100400	h50100400-RAL
	Переходник по высоте 50x100x500 мм EKF		500	79	1	0,54	h50100500	h50100500-RAL
	Переходник по высоте 50x100x600 мм EKF		600	79	1	0,64	h50100600	h50100600-RAL
	Переходник по высоте 80x100x100 мм EKF	80-100	100	54	1	0,07	h80100100	h80100100-RAL
	Переходник по высоте 80x100x150 мм EKF		150	54	1	0,1	h80100150	h80100150-RAL
	Переходник по высоте 80x100x200 мм EKF		200	79	1	0,17	h80100200	h80100200-RAL
	Переходник по высоте 80x100x300 мм EKF		300	79	1	0,25	h80100300	h80100300-RAL
	Переходник по высоте 80x100x400 мм EKF		400	79	1	0,33	h80100400	h80100400-RAL
	Переходник по высоте 80x100x500 мм EKF		500	79	1	0,41	h80100500	h80100500-RAL
	Переходник по высоте 80x100x600 мм EKF		600	79	1	0,48	h80100600	h80100600-RAL

Изображение	Наименование	Изменение ширины лотка Н, мм	Высота Н, мм	Длина L, мм	Толщина металла, мм	Масса, кг	Артикул, исп. 1
-------------	--------------	------------------------------	--------------	-------------	---------------------	-----------	-----------------

Переходник по ширине

	Переходник по ширине (заглушка) 35x50 мм EKF	35	50	124	1	0,01	w355010
	Переходник по ширине (заглушка) 35x100 мм EKF		100	174	1	0,015	w3510010
	Переходник по ширине (заглушка) 35x150 мм EKF		150	224	1	0,02	w3515010
	Переходник по ширине (заглушка) 50x50 мм EKF		50	124	1	0,02	w505010
	Переходник по ширине (заглушка) 50x100 мм EKF	50	100	174	1	0,03	w5010010
	Переходник по ширине (заглушка) 50x150 мм EKF		150	224	1	0,04	w5015010
	Переходник по ширине (заглушка) 50x200 мм EKF		200	274	1	0,05	w5020010
	Переходник по ширине (заглушка) 50x300 мм EKF		300	374	1	0,08	w5030010
	Переходник по ширине (заглушка) 50x400 мм EKF		400	474	1	0,1	w5040010
	Переходник по ширине (заглушка) 50x500 мм EKF		500	574	1	0,12	w5050010
	Переходник по ширине (заглушка) 80x100 мм EKF		100	174	1	0,07	w8010010
	Переходник по ширине (заглушка) 80x150 мм EKF		150	224	1	0,09	w8015010
	Переходник по ширине (заглушка) 80x200 мм EKF	80	200	274	1	0,12	w8020010
	Переходник по ширине (заглушка) 80x300 мм EKF		300	374	1	0,16	w8030010
	Переходник по ширине (заглушка) 80x400 мм EKF		400	474	1	0,21	w8040010
	Переходник по ширине (заглушка) 80x500 мм EKF		500	574	1	0,25	w8050010
	Переходник по ширине (заглушка) 100x100 мм EKF		100	174	1	0,1	w10010010
	Переходник по ширине (заглушка) 100x150 мм EKF		150	224	1	0,13	w10015010
	Переходник по ширине (заглушка) 100x200 мм EKF		200	274	1	0,16	w10020010
	Переходник по ширине (заглушка) 100x300 мм EKF		300	374	1	0,22	w10030010
	Переходник по ширине (заглушка) 100x400 мм EKF	80	400	474	1	0,28	w10040010
	Переходник по ширине (заглушка) 100x500 мм EKF		500	574	1	0,34	w10050010

Изображение	Наименование	Ширина В, мм	Высота Н, мм	Длина L, мм	Толщина металла, мм	Масса, кг	Артикул, исп. 1	Артикул, исп. 2	Артикул, исп. 3
	Держатель кабеля осн.100 мм EKF PROxima	90	9	25	1	0,02	d10010	d10010-HDZ	d10010-RAL
	Держатель кабеля осн.150 мм EKF PROxima	140	9	25	1	0,03	d15010	d15010-HDZ	d15010-RAL
	Держатель кабеля осн.200 мм EKF PROxima	190	9	25	1	0,04	d20010	d20010-HDZ	d20010-RAL
	Держатель кабеля осн.300 мм EKF PROxima	290	9	25	1	0,05	d30010	d30010-HDZ	d30010-RAL
	Держатель кабеля осн.400 мм EKF PROxima	390	9	25	1	0,06	d40010	d40010-HDZ	d40010-RAL

Накладка на крышку соединительная

	Накладка на крышку соединительная 50 мм EKF PROxima	57	7,5	65	0,8	0,04	nk5010	nk5010-HDZ	nk5010-RAL
	Накладка на крышку соединительная 100 мм EKF PROxima	107	7,5	65	0,8	0,06	nk10010	nk10010-HDZ	nk10010-RAL
	Накладка на крышку соединительная 150 мм EKF PROxima	157	7,5	65	0,8	0,09	nk15010	nk15010-HDZ	nk15010-RAL
	Накладка на крышку соединительная 200 мм EKF PROxima	207	7,5	85	0,8	0,15	nk20010	nk20010-HDZ	nk20010-RAL
	Накладка на крышку соединительная 300 мм EKF PROxima	307	7,5	85	0,8	0,21	nk30010	nk30010-HDZ	nk30010-RAL
	Накладка на крышку соединительная 400 мм EKF PROxima	407	7,5	85	0,8	0,28	nk40010	nk40010-HDZ	nk40010-RAL
	Накладка на крышку соединительная 500 мм EKF PROxima	507	7,5	85	0,8	0,35	nk50010	nk50010-HDZ	nk50010-RAL
	Накладка на крышку соединительная 600 мм EKF PROxima	607	7,5	85	0,8	0,41	nk60010	nk60010-HDZ	nk60010-RAL

Перегородка разделительная

	Накладка на основание соединительная 50 мм EKF PROxima	45	-	65	1	0,02	no5010	no5010-HDZ	no5010-RAL
	Накладка на основание соединительная 100 мм EKF PROxima	95	-	65	1	0,05	no10010	no10010-HDZ	no10010-RAL
	Накладка на основание соединительная 150 мм EKF PROxima	145	-	65	1	0,07	no15010	no15010-HDZ	no15010-RAL
	Накладка на основание соединительная 200 мм EKF PROxima	195	-	85	1	0,13	no20010	no20010-HDZ	no20010-RAL
	Накладка на основание соединительная 300 мм EKF PROxima	295	-	85	1	0,2	no30010	no30010-HDZ	no30010-RAL
	Накладка на основание соединительная 400 мм EKF PROxima	395	-	85	1	0,26	no40010	no40010-HDZ	no40010-RAL
	Накладка на основание соединительная 500 мм EKF PROxima	495	-	85	1	0,33	no50010	no50010-HDZ	no50010-RAL
	Накладка на основание соединительная 600 мм EKF PROxima	595	-	85	1	0,4	no60010	no60010-HDZ	no60010-RAL

Изображение	Наименование	Высота Н, мм	Длина L, мм	Толщина металла, мм	Масса, кг	Артикул, исп. 1	Артикул, исп. 2	Артикул, исп. 3
	Перегородка разделительная h=35 мм EKF PROxima	30	1500	0,7	0,46	p3507	p3507-HDZ	p3507-RAL
	Перегородка разделительная h=50 мм EKF PROxima	45	1500	0,7	0,59	p5007	p5007-HDZ	p5007-RAL
	Перегородка разделительная h=80 мм EKF PROxima	75	1500	0,7	0,84	p8007	p8007-HDZ	p8007-RAL
	Перегородка разделительная h=100 мм EKF PROxima	95	1500	0,7	1	p10007	p10007-HDZ	p10007-RAL

Накладка на основание соединительная

Изображение	Наименование	Ширина В, мм	Длина L, мм	Толщина металла, мм	Масса, кг	Артикул, исп. 1	Артикул, исп. 2	Артикул, исп. 3
	Пластина шарнирного соединения h=35 мм EKF PROxima	12,5	33,5	1,5	0,02	o3510	o3510-HDZ	o3510-RAL
	Пластина шарнирного соединения h=50 мм EKF PROxima	27	33,5	1,5	0,04	o5010	o5010-HDZ	o5010-RAL
	Пластина шарнирного соединения h=80 мм EKF PROxima	57	40	1,5	0,07	o8010	o8010-HDZ	o8010-RAL
	Пластина шарнирного соединения h=100 мм EKF PROxima	77	40	1,5	0,09	o10010	o10010-HDZ	o10010-RAL

Изображение	Наименование	Ширина В, мм	Ширина В1, мм	Толщина металла, мм	Масса, кг	Артикул, исп. 1	Артикул, исп. 2	Артикул, исп. 3
-------------	--------------	--------------	---------------	---------------------	-----------	-----------------	-----------------	-----------------

Пластина шарнирного соединения

	Пластина шарнирного соединения h=35 мм EKF PROxima	12,5	33,5	1,5	0,02	o3510	o3510-HDZ	o3510-RAL
	Пластина шарнирного соединения h=50 мм EKF PROxima	27	33,5	1,5	0,04	o5010	o5010-HDZ	o5010-RAL
	Пластина шарнирного соединения h=80 мм EKF PROxima	57	40	1,5	0,07	o8010	o8010-HDZ	o8010-RAL
	Пластина шарнирного соединения h=100 мм EKF PROxima	77	40	1,5	0,09	o10010	o10010-HDZ	o10010-RAL

Изображение	Наименование	Ширина, мм	Длина, мм	Толщина металла, мм	Масса, кг	Артикул, исп. 1	Артикул, исп. 2	Артикул, исп. 3
-------------	--------------	------------	-----------	---------------------	-----------	-----------------	-----------------	-----------------

Плата монтажная

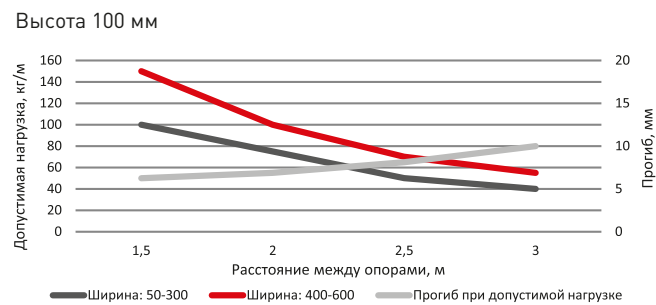
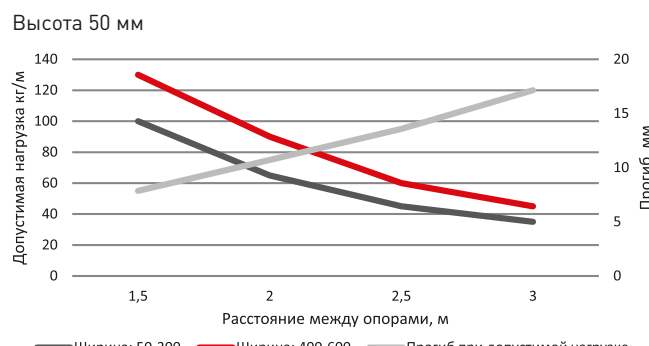
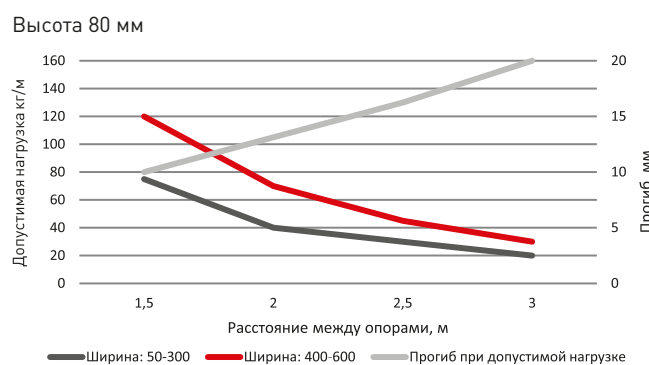
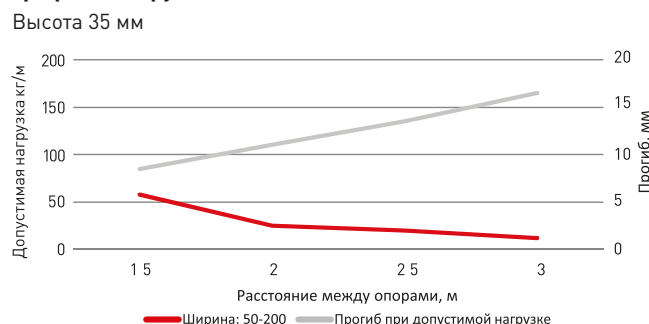
	Плата монтажная EKF PROxima	125	133	2	0,22	pm133125	pm133125-HDZ	pm133125-RAL
--	-----------------------------	-----	-----	---	------	----------	--------------	--------------

ТЕХНИЧЕСКИЕ ХАРАКТЕРИСТИКИ

Параметры	Значения
Номинальное напряжение, В	До 1000 В
Климатическое исполнение по ГОСТ 15150-69*	Исполнение 1 – У2, ХЛ2, УХЛ2
Степень защиты по ГОСТ 14254-96	Исполнение 2 – У1, ХЛ1, УХЛ1, УХЛ5
Лотки перфорированные без крышки	IP00
Лотки неперфорированные без крышки	IP00
Лотки перфорированные с крышкой	IP00
Лотки неперфорированные с крышкой	IP30
Тип покрытия	<p>Исполнение 1 – сталь, оцинкованная горячим способом по методу Сендзимра по ГОСТ 14918-80. Толщина цинкового покрытия: 10–18 мкм.</p> <p>Исполнение 2 – сталь с цинковым покрытием, нанесенным методом горячего цинкования по ГОСТ 9.307. Толщина цинкового покрытия: 55–120 мкм.</p> <p>Исполнение 3 – сталь с порошковым покрытием. Толщина цинкового покрытия: 70–200 мкм.</p>

* Климатическое исполнение: У – с умеренным климатом; ХЛ – с холодным климатом; УХЛ – с умеренным и холодным климатом. Категория размещения: 1 – на открытом воздухе; 2 – под навесом или в помещении, где условия такие же, как на открытом воздухе, за исключением солнечной радиации, атмосферных осадков; 5 – в помещениях с повышенной влажностью, без искусственного регулирования климатических условий.

Графики нагрузки



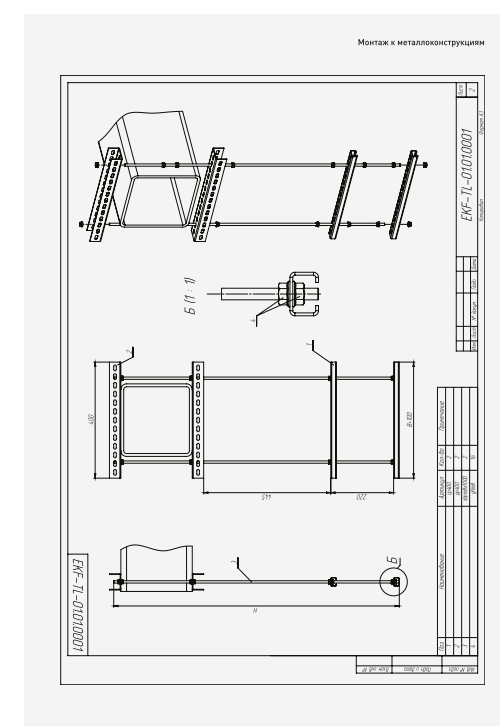
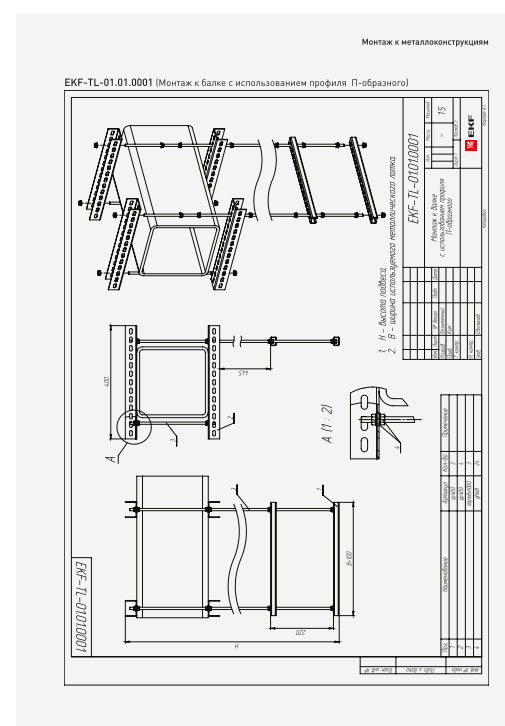
Особенности эксплуатации и монтажа

- Лотки EKF серии T-Line имеют уникальную конструкцию, подтвержденную патентом. Соединение в виде подштампованного замка, а также элементов типа «подкова», предусматривает отсутствие соединительных пластин при стыковке лотков «папа-мама» и обеспечивает безвинтовое соединение лотков. После ввода одной секции лотка в другую происходит фиксация, с помощью отгибающихся проушин (начиная с габарита 200 мм) позволяющая свободно, без дополнительной поддержки производить винтовое соединение.
- Маркировка в виде логотипа компании предусмотрена на поворотных, угловых, ответвительных и соединительных аксессуарах.
- При стыковке лотков или крышек по типу «мама-мама» необходимо использовать соединительную пластину и/или соединительную накладку.
- Соединение обеспечивает целостность конструкции, а также придает дополнительную жесткость трассе, чем предохраняет дно присоединяемого лотка от возможного прогиба.
- Конструктивное решение в виде скругленных кромок стенок лотка обеспечивает дополнительную защиту кабеля в процессе прокладки трассы.
- Конструкция крышки обеспечивает плотную фиксацию изделия на лотке благодаря скругленным кромкам, что не позволяет кабелю открывать крышку при вертикальном монтаже трассы.
- При выборе заказчиком сечения лотка необходимо учитывать уровень предельно допустимых нагрузок на лоток и элементы крепления, а также принимать во внимание требуемую емкость лотка с учетом количества укладываемых кабелей. Для этого необходимо обратиться к ПУЭ, которое регламентирует заполняемость лотков следующим образом: «Сумма сечений проводов и кабелей, рассчитанным по их наружным диаметрам, включая изоляцию и наружные оболочки, не должна превышать для глухих коробов (лотков) – 35% сечения в свету; для коробов (лотков) с открываемыми крышками – 40%».
- Для удобства расчета кабельных трасс с разбивкой элементов системы предлагаем использовать сервис MasterTray для расчета кабельных систем EKF T-Line.
- При проектировании и дальнейшем монтаже кабельных трасс необходимо учитывать минимальный радиус изгиба кабелей и по возможности отдавать приоритет многожильным кабелям.
- Следует придерживаться правила, что при одинаковом объеме пучков кабелей (силовых и сигнальных) первые предпочтительно укладывать в широкий лоток с низким бортом (например, 50x200=10000мм²), а вторые – в узкий лоток с высокой стенкой (100x100=10 000мм²), при невозможности заложить или смонтировать две трассы лотков необходимо максимально увеличить расстояние между разными типами кабелей и установить перегородку между ними.
- Необходимо придерживаться общих рекомендации для всех типов листовых лотков серии T-Line по выбору расстояния между опорами и стараться соблюдать шаг 1,5 м.
- При прокладке кабельных трасс необходимо учитывать, что высота кабеля или группы кабелей не должна превышать высоту боковой стенки лотка.
- Для обеспечения равномерности нагрузки следует по возможности избегать концентрации кабелей в углах лотка и стремиться к распределению кабелей по дну трассы.

Альбом типовых решений. Система металлических лотков T-Line

В альбоме типовых решений представлены примеры типовых вариантов прокладки системы металлических кабеленесущих трасс на основе металлических лотков собственного производства. Чертежи могут быть использованы для составления инструкций по сборке и монтажу, указаний по производству работ. «Альбом типовых решений. Система металлических лотков» распространяется бесплатно в электронном виде на сайте компании: <https://ekf-group.com/> в разделе «Поддержка» → «Рекламные материалы» → «POS-материалы». Для скачивания необходимого решения из электронной версии альбома требуется кликнуть мышкой по полю

«скачать», после чего начнется загрузка архивного файла, который содержит выбранное решение в формате DWG, 3D-STEP-модель и спецификацию узла в формате XLS. Использование чертежей альбома не исключает выполнения проверочных/проектных расчетов или применения других вариантов сборки узлов КНС, при этом выбор конструкторского решения и его характеристик определяется проектировщиком. Производитель оставляет за собой право вносить изменения в конструкцию, дизайн и содержание типовых узлов без предварительного уведомления.



Система лестничных металлических лотков M-Line



Лестничный лоток EKF M-Line – это кабельный лоток, который состоит из двух продольных направляющих профилей (лонжеронов), соединенных между собой поперечными перекладинами, и используется в качестве опоры для кабелей и проводов при выполнении трасс с открытой электропроводкой и открытой прокладке кабельных линий. За счет высокой несущей способности и жесткой конструкции на лестничных лотках EKF M-Line можно прокладывать тяжелые кабельные линии. Оперативный доступ к кабельной линии позволяет упростить ее обслуживание и при необходимости легко развивать систему кабельных трасс, а открытая конструкция лестничного лотка дает возможность для естественной терморегуляции кабеля и создает комфортные условия для его прокладки или замены. Испытания лестничных лотков EKF M-Line показали высокую огнестойкость и сохранность всех характеристик в условиях пожара.

Лестничный лоток M-Line применяется при монтаже трасс для прокладки открытых электропроводок и открытой прокладки кабельных линий на объектах различного назначения.



Промышленность



Производственные цеха



Объекты энергетической отрасли



Социальные объекты



ТЦ, БЦ, вокзалы, аэропорты, офисы



Быстрая и удобная сборка и монтаж кабельной трассы



Высокие показатели прочности и нагрузочной способности



Обеспечивает естественную вентиляцию кабельной трассы



Удобство обслуживания электропроводки



Возможность модернизации монтажной системы



Сохраняет работоспособность в течение 60–90 мин. при воздействии открытого пламени

Лотки представлены в двух вариантах исполнения, в зависимости от типа покрытия: исп. 1 – сталь, оцинкованная по методу Сендзи-мира, исп. 2 – горячее цинкование погружением.

Изображение	Наименование	Высота, мм	Длина, мм	Ширина В, мм	Толщина стали, мм	Масса, кг	Артикул, исп. 1	Артикул, исп. 2
-------------	--------------	------------	-----------	--------------	-------------------	-----------	-----------------	-----------------

Лоток лестничный металлический, высота стенки 50 мм

	Лоток лестничный 50x200x3000-1,2 мм EKF PROxima	50	3000	200	1,2	1,9	LT50200-1,2	LT50200-1,2-HDZ
	Лоток лестничный 50x300x3000-1,2 мм EKF PROxima			300	1,2	2,1	LT50300-1,2	LT50300-1,2-HDZ
	Лоток лестничный 50x400x3000-1,2 мм EKF PROxima			400	1,2	2,29	LT50400-1,2	LT50400-1,2-HDZ
	Лоток лестничный 50x500x3000-1,2 мм EKF PROxima			500	1,2	2,51	LT50500-1,2	LT50500-1,2-HDZ
	Лоток лестничный 50x600x3000-1,2 мм EKF PROxima			600	1,2	2,77	LT50600-1,2	LT50600-1,2-HDZ

Лоток лестничный металлический, высота стенки 80 мм

	Лоток лестн. 80x200x3000-1,2 мм EKF PROxima	80	3000	200	1,2	2,41	LT80200-1,2	LT80200-1,2-HDZ
	Лоток лестн. 80x300x3000-1,2 мм EKF PROxima			300	1,2	2,62	LT80300-1,2	LT80300-1,2-HDZ
	Лоток лестн. 80x400x3000-1,2 мм EKF PROxima			400	1,2	2,82	LT80400-1,2	LT80400-1,2-HDZ
	Лоток лестн. 80x500x3000-1,2 мм EKF PROxima			500	1,2	3,01	LT80500-1,2	LT80500-1,2-HDZ
	Лоток лестн. 80x600x3000-1,2 мм EKF PROxima			600	1,2	3,19	LT80600-1,2	LT80600-1,2-HDZ

Лоток лестничный металлический, высота стенки 100 мм

	Лоток лестн. 100x200x3000-1,5 мм EKF PROxima	100	3000	200	1,5	3,27	LT100200-1,5	LT100200-1,5-HDZ
	Лоток лестн. 100x300x3000-1,5 мм EKF PROxima			300	1,5	3,45	LT100300-1,5	LT100300-1,5-HDZ
	Лоток лестн. 100x400x3000-1,5 мм EKF PROxima			400	1,5	3,66	LT100400-1,5	LT100400-1,5-HDZ
	Лоток лестн. 100x500x3000-1,5 мм EKF PROxima			500	1,5	3,98	LT100500-1,5	LT100500-1,5-HDZ
	Лоток лестн. 100x600x3000-1,5 мм EKF PROxima			600	1,5	4,02	LT100600-1,5	LT100600-1,5-HDZ

Аксессуары для лестничных лотков*

	Прижим лестничного лотка EKF PROxima	-	41	27	-	0,02	prlt	prlt-HDZ
--	--------------------------------------	---	----	----	---	------	------	----------

*Наличие и ассортимент аксессуаров для лестничного лотка уточняйте дополнительно.

Система проволочных металлических лотков R-Line

ОПИСАНИЕ



Система металлических проволочных лотков R-Line отличается высоким качеством и предназначена для размещения в них силовых и информационных кабелей внутри объектов различного назначения. Проволочные лотки R-Line позволяют значительно упростить и ускорить монтаж, по сравнению с листовыми лотками. Для построения трассы не требуются системные аксессуары (углы, ответвители, переходники), как для других типов лотков. Любые повороты и ответвления изготавливаются непосредственно на месте монтажа. Широкий ряд типоразмеров лотков позволяет разработать кабельную трассу любой сложности. Испытания проволочных лотков R-Line EKF показали высокую огнестойкость и сохранность всех характеристик в условиях пожара. Облегченная конструкция проволочного лотка делает его легким в транспортировке и хранении.

Система металлических проволочных лотков R-Line применяется для организации силовой и сигнальной проводки и устанавливается на промышленных и гражданских объектах. При наружной установке необходимо использовать специсполнение.



Промышленность



Центры обработки данных, серверные



Социальные объекты



ТЦ, БЦ, вокзалы, аэропорты, офисы



Быстрая и удобная сборка и монтаж кабельной трассы



Высокие показатели прочности и нагрузочной способности



Обеспечивает естественную вентиляцию кабельной трассы



Удобство обслуживания электропроводки



Возможность модернизации монтажной системы



Сохраняет работоспособность в течение 60–90 мин. при воздействии открытого пламени

Изображение	Наименование	Высота, мм	Длина, мм	Ширина В, мм	Толщина стали, мм	Масса, кг	Артикул
-------------	--------------	------------	-----------	--------------	-------------------	-----------	---------

Лоток проволочный металлический, высота стенки 30 мм

	Лоток проволочный 30x50x3000-3,8 мм EKF PROxima	30	3000	50	3,8	0,40	LP3050-3,8
	Лоток проволочный 30x100x3000-3,8 мм EKF PROxima			100	3,8	0,45	LP30100-3,8
	Лоток проволочный 30x150x3000-3,8 мм EKF PROxima			150	3,8	0,57	LP30150-3,8
	Лоток проволочный 30x200x3000-3,8 мм EKF PROxima			200	3,8	0,69	LP30200-3,8
	Лоток проволочный 30x300x3000-3,8 мм EKF PROxima			300	3,8	1,04	LP30300-3,8
	Лоток проволочный 30x400x3000-3,8 мм EKF PROxima			400	3,8	1,32	LP30400-3,8
	Лоток проволочный 30x500x3000-3,8 мм EKF PROxima			500	3,8	1,59	LP30500-3,8

Лоток проволочный металлический, высота стенки 50 мм

	Лоток проволочный 50x50x3000-3,8 мм EKF PROxima	50	3000	50	3,8	0,44	LP5050-3,8
	Лоток проволочный 50x100x3000-3,8 мм EKF PROxima			100	3,8	0,63	LP50100-3,8
	Лоток проволочный 50x150x3000-3,8 мм EKF PROxima			150	3,8	0,68	LP50150-3,8
	Лоток проволочный 50x200x3000-3,8 мм EKF PROxima			200	3,8	0,87	LP50200-3,8
	Лоток проволочный 50x300x3000-3,8 мм EKF PROxima			300	3,8	1,25	LP50300-3,8
	Лоток проволочный 50x400x3000-3,8 мм EKF PROxima			400	3,8	1,52	LP50400-3,8
	Лоток проволочный 50x500x3000-3,8 мм EKF PROxima			500	3,8	1,79	LP50500-3,8
	Лоток проволочный 50x600x3000-3,8 мм EKF PROxima			600	3,8	2,06	LP50600-3,8

Лоток проволочный металлический, высота стенки 80 мм

	Лоток проволочный 80x100x3000-3,8 мм EKF PROxima	80	3000	80	3000	80	3000
	Лоток проволочный 80x150x3000-3,8 мм EKF PROxima			80	3000	80	3000
	Лоток проволочный 80x200x3000-3,8 мм EKF PROxima			80	3000	80	3000
	Лоток проволочный 80x300x3000-3,8 мм EKF PROxima			80	3000	80	3000
	Лоток проволочный 80x400x3000-3,8 мм EKF PROxima			80	3000	80	3000
	Лоток проволочный 80x500x3000-3,8 мм EKF PROxima			80	3000	80	3000
	Лоток проволочный 80x600x3000-3,8 мм EKF PROxima			80	3000	80	3000

Лоток проволочный металлический, высота стенки 100 мм

	Лоток проволочный 100x100x3000-3,8 мм EKF PROxima	100	3000	100	3,8	0,98	LP100100-3,8
	Лоток проволочный 100x150x3000-3,8 мм EKF PROxima			150	3,8	1,03	LP100150-3,8
	Лоток проволочный 100x200x3000-3,8 мм EKF PROxima			200	3,8	1,25	LP100200-3,8
	Лоток проволочный 100x300x3000-3,8 мм EKF PROxima			300	3,8	1,52	LP100300-3,8
	Лоток проволочный 100x400x3000-3,8 мм EKF PROxima			400	3,8	1,79	LP100400-3,8
	Лоток проволочный 100x500x3000-3,8 мм EKF PROxima			500	3,8	2,06	LP100500-3,8
	Лоток проволочный 100x600x3000-3,8 мм EKF PROxima			600	3,8	2,33	LP100600-3,8

Система подвесов

ОПИСАНИЕ



Системы подвесов состоят из кронштейнов, консолей, подвесов, стоек, монтажных профилей и других элементов, применяемых при прокладке кабельных трасс в горизонтальной и вертикальной плоскости, а также настенном, напольном и потолочном монтаже. Монтажные элементы могут применяться совместно со всеми системами металлических лотков (листовые, лестничные, проволочные) EKF для быстрого и удобного создания конструкции любой сложности.

ПРИМЕНЕНИЕ

Системы подвесов, в зависимости от своих конструктивных особенностей и исполнения, применяются повсеместно.



Промышленность

Медицина

Наука
и образованиеСоциальные
объектыТЦ, БЦ, вокзалы,
аэропорты, офисыГражданское
строительство

Системы подвесов представлены в двух вариантах исполнения, в зависимости от типа покрытия: исп. 1 – сталь, оцинкованная по методу Сендзимира, исп. 2 – горячее цинкование погружением.

Изображение	Наименование	Максимальная ширина лотка В, мм	Ширина В1, мм	Высота Н, мм	Масса, кг	Артикул, исп. 1	Артикул, исп. 2
	С-Омега профиль 100 EKF PROxima	100	84	165	0,29	omrc100	omrc100-HDZ
	С-Омега профиль 150 EKF PROxima	150	105	165	0,35	omrc150	omrc150-HDZ
	С-Омега профиль 200 EKF PROxima	200	109	170	0,4	omrc200	omrc200-HDZ
	С-Омега профиль 300 EKF PROxima	300	119	170	0,51	omrc300	omrc300-HDZ
	С-Омега профиль 400 EKF PROxima	400	133	175	0,61	omrc400	omrc400-HDZ

Изображение	Наименование	Максимальная ширина лотка В, мм	Высота Н, мм	Высота Н1, мм	Масса, кг	Артикул, исп. 1	Артикул, исп. 2
L-Омега профиль							
	L-Омега профиль 100 EKF PROxima	100	92	-	0,19	ompl100	ompl100-HDZ
	L-Омега профиль 150 EKF PROxima	150	110	-	0,25	ompl150	ompl150-HDZ
	L-Омега профиль 200 EKF PROxima	200	110	-	0,28	ompl200	ompl200-HDZ
	L-Омега профиль 300 EKF PROxima	300	115	-	0,38	ompl300	ompl300-HDZ
	L-Омега профиль 400 EKF PROxima	400	121	-	0,48	ompl400	ompl400-HDZ

Омега профиль

	Омега-профиль 200 EKF PROxima	100	18	-	0,22	omp200	omp200-HDZ
	Омега-профиль 300 EKF PROxima	150	18	-	0,31	omp300	omp300-HDZ
	Омега-профиль 400 EKF PROxima	200	18	-	0,41	omp400	omp400-HDZ
	Омега-профиль 500 EKF PROxima	300	18	-	0,5	omp500	omp500-HDZ
	Омега-профиль 600 EKF PROxima	400	18	-	0,6	omp600	omp600-HDZ

Консоль усиленная

	Консоль усиленная осн. 200мм EKF PROxima	200	130	96	0,48	-	ky200
	Консоль усиленная осн. 300мм EKF PROxima	300	140	106	0,68	-	ky300
	Консоль усиленная осн. 400мм EKF PROxima	400	155	121	1,11	-	ky400
	Консоль усиленная осн. 500мм EKF PROxima	500	165	131	1,39	-	ky500
	Консоль усиленная осн. 600мм EKF PROxima	600	165	131	1,62	-	ky600

Изображение	Наименование	Максимальная ширина лотка В, мм	Высота Н, мм	Толщина металла, мм	Масса, кг	Артикул, исп. 1	Артикул, исп. 2
Кронштейн замковый							
	Кронштейн замковый осн. 100 мм EKF PROxima	100	84	1,5	0,2	kz100	kz100-HDZ
	Кронштейн замковый осн. 150 мм EKF PROxima	150	84	1,5	0,28	kz150	kz150-HDZ
	Кронштейн замковый осн. 200 мм EKF PROxima	200	124	1,5	0,45	kz200	kz200-HDZ
	Кронштейн замковый осн. 300 мм EKF PROxima	300	123	1,5	0,64	kz300	kz300-HDZ
	Кронштейн замковый осн. 400 мм EKF PROxima	400	122	1,5	0,84	kz400	kz400-HDZ
	Кронштейн замковый осн. 500 мм EKF PROxima	500	123	1,5	1,04	kz500	kz500-HDZ
Кронштейн замковый осн. 600 мм EKF PROxima	600	122	1,5	1,23	kz600	kz600-HDZ	
Кронштейн монтажный							
	Кронштейн монтажный осн. 100 мм EKF PROxima	100	75	2	0,44	km100	km100-HDZ
	Кронштейн монтажный осн. 150 мм EKF PROxima	150		2	0,55	km150	km150-HDZ
	Кронштейн монтажный осн. 200 мм EKF PROxima	200		2	0,66	km200	km200-HDZ
	Кронштейн монтажный осн. 300 мм EKF PROxima	300		2	0,91	km300	km300-HDZ
	Кронштейн монтажный осн. 400 мм EKF PROxima	400		2	1,13	km400	km400-HDZ
	Кронштейн монтажный осн. 500 мм EKF PROxima	500		2	1,35	km500	km500-HDZ
Кронштейн монтажный осн. 600 мм EKF PROxima	600	2	1,57	km600	km600-HDZ		
Консоль без опоры							
	Консоль без опоры 100 мм EKF PROxima	100	60	1,5	0,15	ko100-1,5	ko100-1,5-HDZ
	Консоль без опоры 150 мм EKF PROxima	150		1,5	0,2	ko150-1,5	ko150-1,5-HDZ
	Консоль без опоры 200 мм EKF PROxima	200		1,5	0,29	ko200-1,5	ko200-1,5-HDZ
	Консоль без опоры 300 мм EKF PROxima	300		1,5	0,44	ko300-1,5	ko300-1,5-HDZ
	Консоль без опоры 400 мм EKF PROxima	400		1,5	0,76	ko400-1,5	ko400-1,5-HDZ
	Консоль без опоры 500 мм EKF PROxima	500		1,5	1	ko500-1,5	ko500-1,5-HDZ
Консоль без опоры 600 мм EKF PROxima	600	1,5	1,36	ko600-1,5	ko600-1,5-HDZ		
Кронштейн настенный							
	Кронштейн настенный осн. 100 мм EKF PROxima	100	80	1,5	0,16	kn100	kn100-HDZ
	Кронштейн настенный осн. 150 мм EKF PROxima	150	80	1,5	0,21	kn150	kn150-HDZ
	Кронштейн настенный осн. 200 мм EKF PROxima	200	120	1,5	0,32	kn200	kn200-HDZ
	Кронштейн настенный осн. 300 мм EKF PROxima	300	120	1,5	0,45	kn300	kn300-HDZ
	Кронштейн настенный осн. 400 мм EKF PROxima	400	120	1,5	0,57	kn400	kn400-HDZ
	Кронштейн настенный осн. 500 мм EKF PROxima	500	120	1,5	0,93	kn500	kn500-HDZ
Кронштейн настенный осн. 600 мм EKF PROxima	600	120	1,5	1,09	kn600	kn600-HDZ	

Изображение	Наименование	Ширина, мм	Высота, мм	Длина, мм	Толщина металла, мм	Масса, кг	Артикул, исп. 1	Артикул, исп. 2
Кронштейн потолочный								
	Кронштейн потолочный EKF PROxima	117	70	108	2	0,26	kp6142	kp6142-HDZ
Кронштейн потолочный одинарный								
	Кронштейн потолочный одинарный 115 мм EKF	115	32	62	0,83	kp115	kp115-HDZ	
	Кронштейн потолочный одинарный 400 мм EKF	400	30	56	1,48	kp400	kp400-HDZ	
	Кронштейн потолочный одинарный 600 мм EKF	600	30	56	1,92	kp600	kp600-HDZ	
	Кронштейн потолочный одинарный 800 мм EKF	800	30	56	2,36	kp800	kp800-HDZ	
	Кронштейн потолочный одинарный 1000 мм EKF	1000	30	56	2,8	kp1000	kp1000-HDZ	
	Кронштейн потолочный одинарный 1200 мм EKF	1200	30	56	3,2	kp1200	kp1200-HDZ	
	Кронштейн потолочный одинарный 1400 мм EKF	1400	30	56	3,6	kp1400	kp1400-HDZ	
	Кронштейн потолочный одинарный 1600 мм EKF	1600	30	56	3,9	kp1600	kp1600-HDZ	
	Кронштейн потолочный одинарный 1800 мм EKF	1800	30	56	4,3	kp1800	kp1800-HDZ	
	Кронштейн потолочный одинарный 2000 мм EKF	2000	30	56	5	kp2000	kp2000-HDZ	
	Кронштейн потолочный одинарный 2200 мм EKF	2200	30	56	5,4	kp2200	kp2200-HDZ	
	Кронштейн потолочный одинарный 2400 мм EKF	2400	30	56	5,8	kp2400	kp2400-HDZ	
	Кронштейн потолочный одинарный 2600 мм EKF	2600	30	56	6,1	kp2600	kp2600-HDZ	
Кронштейн потолочный одинарный 2800 мм EKF	2800	30	56	6,5	kp2800	kp2800-HDZ		
Кронштейн потолочный одинарный 3000 мм EKF	3000	30	56	6,9	kp3000	kp3000-HDZ		
Кронштейн потолочный двойной								
	Кронштейн потолочный двойной 115 мм EKF	115	64	62	1,25	kp2115	kp2115-HDZ	
	Кронштейн потолочный двойной 400 мм EKF	400	60	56	2,48	kp2400	kp2400-HDZ	
	Кронштейн потолочный двойной 600 мм EKF	600	60	56	3,42	kp2600	kp2600-HDZ	
	Кронштейн потолочный двойной 800 мм EKF	800	60	56	4,27	kp2800	kp2800-HDZ	
	Кронштейн потолочный двойной 1000 мм EKF	1000	60	56	5,15	kp3000	kp3000-HDZ	
	Кронштейн потолочный двойной 1200 мм EKF	1200	60	56	6,05	kp3200	kp3200-HDZ	
	Кронштейн потолочный двойной 1400 мм EKF	1400	60	56	6,95	kp3400	kp3400-HDZ	
	Кронштейн потолочный двойной 1600 мм EKF	1600	60	56	7,35	kp3600	kp3600-HDZ	
	Кронштейн потолочный двойной 1800 мм EKF	1800	60	56	8,25	kp3800	kp3800-HDZ	
	Кронштейн потолочный двойной 2000 мм EKF	2000	60	56	9,55	kp4000	kp4000-HDZ	
	Кронштейн потолочный двойной 2200 мм EKF	2200	60	56	10,45	kp4200	kp4200-HDZ	
	Кронштейн потолочный двойной 2400 мм EKF	2400	60	56	11,2	kp4400	kp4400-HDZ	
	Кронштейн потолочный двойной 2600 мм EKF	2600	60	56	11,75	kp4600	kp4600-HDZ	
Кронштейн потолочный двойной 2800 мм EKF	2800	60	56	12,65	kp4800	kp4800-HDZ		
Кронштейн потолочный двойной 3000 мм EKF	3000	60	56	13,15	kp5000	kp5000-HDZ		

Изображение	Наименование	Длина, мм	Ширина, мм	Высота, мм	Толщина металла, мм	Масса, кг	Артикул, исп. 1	Артикул, исп. 2
	Кронштейн стеновой EKF PROxima	90	45	50	2	0,08	ks9050	ks9050-HDZ
	Держатель потолочный EKF PROxima	35	50	65	2	0,1	dp6070	-

Изображение	Наименование	Ширина, мм	Высота, мм	Толщина металла, мм	Диаметр резьбы, мм	Масса, кг	Артикул, исп. 1	Артикул, исп. 2
	Подвес для профнастила с гайкой M6 EKF PROxima	110	120	2	6	0,08	kp6120	kp6120-HDZ
	Подвес для профнастила с гайкой M8 EKF PROxima	110	120	2	8	0,08	kp8120	kp8120-HDZ
	Подвес для профнастила с гайкой M10 EKF PROxima	110	120	2	10	0,09	kp10120	kp10120-HDZ

Изображение	Наименование	Максимальная ширина лотка В, мм	Высота, мм	Толщина металла, мм	Масса, кг	Артикул, исп. 1
	Подвес С-образный 50 мм EKF PROxima	50	130	4	0,25	pc50
	Подвес С-образный 100 мм EKF PROxima	100	180	4	0,45	pc100
	Подвес С-образный 150 мм EKF PROxima	150	180	4	0,51	pc150
	Подвес С-образный 200 мм EKF PROxima	200	180	4	0,56	pc200
	Подвес С-образный 300 мм EKF PROxima	300	180	4	0,68	pc300

Изображение	Наименование	Основание	Ширина В, мм	Высота, мм	Толщина металла, мм	Масса, кг	Артикул, исп. 1	Артикул, исп. 2
	Полка кабельная 150 мм K1160 EKF PROxima	150	217	64	2	0,31	pk150	pk150-HDZ
	Полка кабельная 200 мм K1161 EKF PROxima	200	267	64	2	0,47	pk200	pk200-HDZ
	Полка кабельная 300 мм K1162 EKF PROxima	300	367	64	2	0,64	pk300	pk300-HDZ
	Полка кабельная 400 мм K1163 EKF PROxima	400	467	64	2	0,8	pk400	pk400-HDZ

Изображение	Наименование	Длина, мм	Ширина, мм	Высота, мм	Толщина металла, мм	Масса, кг	Артикул, исп. 1	Артикул, исп. 2
	Скоба кабельная K1157 EKF PROxima	161	45	29	2	0,14	sk4529	sk4529-HDZ

Изображение	Наименование	Макс. ширина лотка В, мм	Ширина, мм	Высота, мм	Толщина металла, мм	Масса, кг	Артикул, исп. 1	Артикул, исп. 2
	Скоба подвеса верхняя осн. 100 мм EKF PROxima	100	56	113	2	0,36	pv100	pv100-HDZ
	Скоба подвеса верхняя осн. 150 мм EKF PROxima	150	56	113	2	0,42	pv150	pv150-HDZ
	Скоба подвеса верхняя осн. 200 мм EKF PROxima	200	56	113	2	0,46	pv200	pv200-HDZ
	Скоба подвеса верхняя осн. 300 мм EKF PROxima	300	56	113	2	0,61	pv300	pv300-HDZ
	Скоба подвеса верхняя осн. 400 мм EKF PROxima	400	56	113	2	0,73	pv400	pv400-HDZ
	Скоба подвеса верхняя осн. 500 мм EKF PROxima	500	56	113	2	0,86	pv500	pv500-HDZ
	Скоба подвеса верхняя осн. 600 мм EKF PROxima	600	56	113	2	0,99	pv600	pv600-HDZ
	Скоба подвеса нижняя (стойка настенная) осн. 100 мм EKF PROxima	100	45	22	2	0,14	pn100	pn100-HDZ
	Скоба подвеса нижняя (стойка настенная) осн. 150 мм EKF PROxima	150	45	22	2	0,17	pn150	pn150-HDZ
	Скоба подвеса нижняя (стойка настенная) осн. 200 мм EKF PROxima	200	45	22	2	0,2	pn200	pn200-HDZ
	Скоба подвеса нижняя (стойка настенная) осн. 300 мм EKF PROxima	300	45	22	2	0,27	pn300	pn300-HDZ
	Скоба подвеса нижняя (стойка настенная) осн. 400 мм EKF PROxima	400	45	22	2	0,33	pn400	pn400-HDZ
	Скоба подвеса нижняя (стойка настенная) осн. 500 мм EKF PROxima	500	45	22	2	0,39	pn500	pn500-HDZ
	Скоба подвеса нижняя (стойка настенная) осн. 600 мм EKF PROxima	600	45	22	2	0,46	pn600	pn600-HDZ

Изображение	Наименование	Ширина, мм	Высота, мм	Длина, мм	Толщина металла, мм	Масса, кг	Артикул, исп. 1
	Скоба потолочная EKF PROxima	60	85	100	2	0,32	p60100

Изображение	Наименование	Ширина, мм	Высота, мм	Длина, мм	Толщина металла, мм	Масса, кг	Артикул, исп. 1	Артикул, исп. 2
	Стойка кабельная 400 мм K1150 EKF	60	26	400	2	0,7	sk400	sk400-HDZ
	Стойка кабельная 600 мм K1151 EKF	60	26	600	2	1,06	sk600	sk600-HDZ
	Стойка кабельная 800 мм K1152 EKF	60	26	800	2	1,41	sk800	sk800-HDZ
	Стойка кабельная 1200 мм K1153 EKF	60	26	1200	2	2,11	sk1200	sk1200-HDZ
	Стойка кабельная 1800 мм K1154 EKF	60	26	1800	2	3,17	sk1800	sk1800-HDZ
	Стойка кабельная 2200 мм K1155 EKF	60	26	2200	2	3,87	sk2200	sk2200-HDZ
	Профиль П-образный 200 мм EKF	56	30	200	2,5	0,44	pp200-2,5	pp200-2,5-HDZ
	Профиль П-образный 300 мм EKF	56	30	300	2,5	0,66	pp300-2,5	pp300-2,5-HDZ
	Профиль П-образный 400 мм EKF	56	30	400	2,5	0,88	pp400-2,5	pp400-2,5-HDZ
	Профиль П-образный 500 мм EKF	56	30	500	2,5	1,1	pp500-2,5	pp500-2,5-HDZ
	Профиль П-образный 600 мм EKF	56	30	600	2,5	1,32	pp600-2,5	pp600-2,5-HDZ
	Профиль П-образный 700 мм EKF	56	30	700	2,5	1,54	pp700-2,5	pp700-2,5-HDZ
	Профиль П-образный 800 мм EKF	56	30	800	2,5	1,76	pp800-2,5	pp800-2,5-HDZ
	Профиль П-образный 900 мм EKF	56	30	900	2,5	1,98	pp900-2,5	pp900-2,5-HDZ
	Профиль П-образный 1000 мм EKF	56	30	1000	2,5	2,225	pp1000	pp1000-HDZ
	Профиль П-образный 1200 мм EKF	56	30	1200	2,5	2,62	pp1200-2,5	pp1200-2,5-HDZ
	Профиль П-образный 1400 мм EKF	56	30	1400	2,5	3,02	pp1400-2,5	pp1400-2,5-HDZ
	Профиль П-образный 1600 мм EKF	56	30	1600	2,5	3,3	pp1600-2,5	pp1600-2,5-HDZ
	Профиль П-образный 1800 мм EKF	56	30	1800	2,5	3,8	pp1800-2,5	pp1800-2,5-HDZ
	Профиль П-образный 2000 мм EKF	56	30	2000	2,5	4,445	pp2000	pp2000-HDZ
	Профиль П-образный 2200 мм EKF	56	30	2200	2,5	4,84	pp2200-2,5	pp2200-2,5-HDZ
	Профиль П-образный 2400 мм EKF	56	30	2400	2,5	5,24	pp2400-2,5	pp2400-2,5-HDZ
	Профиль П-образный 2600 мм EKF	56	30	2600	2,5	5,5	pp2600-2,5	pp2600-2,5-HDZ
	Профиль П-образный 2800 мм EKF	56	30	2800	2,5	6	pp2800-2,5	pp2800-2,5-HDZ
	Профиль П-образный 3000 мм EKF	56	30	3000	2,5	6,675	pp3000	pp3000-HDZ
	Профиль П-образный 35x120 мм EKF	35	27	120	1,5	0,11	pp35120-1,5	pp35120-1,5-HDZ
	Профиль П-образный 35x180 мм EKF	35	27	180	1,5	0,17	pp35180-1,5	pp35180-1,5-HDZ
	Профиль С-образный 1000 мм EKF	35	20	1000	2	1,057	cp1000	cp1000-HDZ
	Профиль С-образный 2000 мм EKF	35	20	2000	2	2,114	cp2000	cp2000-HDZ
	Профиль С-образный 3000 мм EKF	35	20	3000	2	3,171	cp3000	cp3000-HDZ

Изображение	Наименование	Ширина, мм	Высота, мм	Длина L, мм	Толщина металла, мм	Масса, кг	Артикул, исп. 1	Артикул, исп. 2
	Профиль перфорированный L-образный 30x30x1000 мм EKF PROxima	30	30	1000	2,5	0,9	ppl3030-1-2	ppl3030-1-2-HDZ
	Профиль перфорированный L-образный 30x30x2000 мм EKF PROxima	30	30	2000	2,5	1,8	ppl3030-2-2	ppl3030-2-2-HDZ
	Профиль перфорированный L-образный 30x30x3000 мм EKF PROxima	30	30	3000	2,5	2,7	ppl3030-3-2	ppl3030-3-2-HDZ
	Профиль перфорированный L-образный 50x50x1000 мм EKF PROxima	50	50	1000	2,5	1,507	ppl5050-1-2	ppl5050-1-2-HDZ
	Профиль перфорированный L-образный 50x50x2000 мм EKF PROxima	50	50	2000	2,5	3,014	ppl5050-2-2	ppl5050-2-2-HDZ
	Профиль перфорированный L-образный 50x50x3000 мм EKF PROxima	50	50	3000	2,5	4,521	ppl5050-3-2	ppl5050-3-2-HDZ
	Профиль перфорированный L-образный K242 60x40x1000 мм EKF PROxima	60	40	1000	2,5	1,507	ppl6040-1-2	ppl6040-1-2-HDZ
	Профиль перфорированный L-образный K242 60x40x2000 мм EKF PROxima	60	40	2000	2,5	3,014	ppl6040-2-2	ppl6040-2-2-HDZ
	Профиль перфорированный L-образный K242 60x40x3000 мм EKF PROxima	60	40	3000	2,5	4,521	ppl6040-3-2	ppl6040-3-2-HDZ

Изображение	Наименование	Ширина В, мм	Ширина В1, мм	Высота, мм	Длина L, мм	Толщина металла, мм	Масса, кг	Артикул, исп. 1	Артикул, исп. 2
	Профиль перфорированный Z-образный 25x25x30x1000 мм EKF PROxima	25	30	25	1000	2,5	0,89	ppz2530-1-2	ppz2530-1-2-HDZ
	Профиль перфорированный Z-образный 25x25x30x2000 мм EKF PROxima	25	30	25	2000	2,5	1,78	ppz2530-2-2	ppz2530-2-2-HDZ
	Профиль перфорированный Z-образный 25x25x30x3000 мм EKF PROxima	25	30	25	3000	2,5	2,67	ppz2530-3-2	ppz2530-3-2-HDZ
	Профиль перфорированный Z-образный K238 30x30x40x1000 мм EKF PROxima	30	40	30	1000	2,5	1,29	ppz3040-1-2	ppz3040-1-2-HDZ
	Профиль перфорированный Z-образный K238 30x30x40x2000 мм EKF PROxima	30	40	30	2000	2,5	3,108	ppz3040-2-2	ppz3040-2-2-HDZ
	Профиль перфорированный Z-образный K238 30x30x40x3000 мм EKF PROxima	30	40	30	3000	2,5	3,87	ppz3040-3-2	ppz3040-3-2-HDZ
	Профиль перфорированный Z-образный K239 40x40x60x1000 мм EKF PROxima	40	60	40	1000	2,5	1,554	ppz4060-1-2	ppz4060-1-2-HDZ
	Профиль перфорированный Z-образный K239 40x40x60x2000 мм EKF PROxima	40	60	40	2000	2,5	3,108	ppz4060-2-2	ppz4060-2-2-HDZ
	Профиль перфорированный Z-образный K239 40x40x60x3000 мм EKF PROxima	40	60	40	3000	2,5	4,662	ppz4060-3-2	ppz4060-3-2-HDZ

STRUT-система S-Line



STRUT-система S-Line предназначена для создания сети инженерных систем зданий. Система позволяет без сварки создавать опорные конструкции и фиксировать элементы при помощи канальных гаек, при этом подобная конструкция обладает высокой несущей способностью.

Широкий ассортимент продукции позволяет создать монтажную систему любой сложности. Конструктивные особенности системы обеспечивают возможность оперативно и без лишних подготовительных работ модернизировать ее или изменять трассировку.

STRUT-профиль применяется для прокладки инженерных коммуникаций: системы вентиляции и кондиционирования, системы аварийного и повседневного освещения, кабельные трассы, системы наблюдения, оповещения, пожаротушения. Использование канальной гайки позволяет наиболее оперативно осуществлять монтаж несущих систем как внутри помещений, так и на открытых площадках.



Промышленность

Медицина

Наука и образование

Социальные объекты

ТЦ, БЦ, вокзалы, аэропорты, офисы



Высокая несущая способность профиля

Быстрый монтаж с использованием канальной гайки

Широкий ассортимент монтажных элементов

Широкий ассортимент консолей и стоек

Стандартный ряд типоразмеров профиля 41x21 мм и 41x41 мм

Ассортимент STRUT-системы S-Line представлен в двух вариантах исполнения, в зависимости от типа покрытия: исп. 1 – сталь, оцинкованная по методу Сендзимира, исп. 2 – горячее цинкование погружением.

Изображение	Наименование	Ширина, мм	Высота, мм	Длина, мм	Толщина, мм	Масса, кг/шт	Артикул, исп. 1	Артикул, исп. 2
	STRUT-профиль 41x21x2,0x1000 EKF	41	21	1000	2	1,36	stp41211x2,0	stp41211x2,0-HDZ
	STRUT-профиль 41x21x2,0x2000 EKF	41	21	2000	2	2,72	stp41212x2,0	stp41212x2,0-HDZ
	STRUT-профиль 41x21x2,0x3000 EKF	41	21	3000	2	4,08	stp41213x2,0	stp41213x2,0-HDZ
	STRUT-профиль 41x21x2,0x6000 EKF	41	21	6000	2	8,16	stp41216x2,0	stp41216x2,0-HDZ
	STRUT-профиль 41x21x2,5x1000 EKF	41	21	1000	2,5	1,67	stp41211x2,5	stp41211x2,5-HDZ
	STRUT-профиль 41x21x2,5x2000 EKF	41	21	2000	2,5	3,34	stp41212x2,5	stp41212x2,5-HDZ
	STRUT-профиль 41x21x2,5x3000 EKF	41	21	3000	2,5	5,01	stp41213x2,5	stp41213x2,5-HDZ
	STRUT-профиль 41x21x2,5x6000 EKF	41	21	6000	2,5	10,02	stp41216x2,5	stp41216x2,5-HDZ

Изображение	Наименование	Ширина, мм	Высота, мм	Длина, мм	Толщина, мм	Масса, кг/шт	Артикул, исп.1	Артикул, исп.2	
	STRUT-профиль двойной 41x21x2,0x1000 EKF	41	42	1000	2	2,72	stpd41211x2,0	stpd41211x2,0-HDZ	
	STRUT-профиль двойной 41x21x2,0x2000 EKF	41	42	2000	2	5,44	stpd41212x2,0	stpd41212x2,0-HDZ	
	STRUT-профиль двойной 41x21x2,0x3000 EKF	41	42	3000	2	8,16	stpd41213x2,0	stpd41213x2,0-HDZ	
	STRUT-профиль двойной 41x21x2,0x6000 EKF	41	42	6000	2	16,32	stpd41216x2,0	stpd41216x2,0-HDZ	
	STRUT-профиль двойной 41x21x2,5x1000 EKF	41	42	1000	2,5	3,34	stpd41211x2,5	stpd41211x2,5-HDZ	
	STRUT-профиль двойной 41x21x2,5x2000 EKF	41	42	2000	2,5	6,68	stpd41212x2,5	stpd41212x2,5-HDZ	
	STRUT-профиль двойной 41x21x2,5x3000 EKF	41	42	3000	2,5	10,02	stpd41213x2,5	stpd41213x2,5-HDZ	
	STRUT-профиль двойной 41x21x2,5x6000 EKF	41	42	6000	2,5	20,04	stpd41216x2,5	stpd41216x2,5-HDZ	
		STRUT-профиль 41x41x2,0x1000 EKF	41	41	1000	2	1,91	stp41411x2,0	stp41411x2,0-HDZ
		STRUT-профиль 41x41x2,0x2000 EKF	41	41	2000	2	3,82	stp41412x2,0	stp41412x2,0-HDZ
STRUT-профиль 41x41x2,0x3000 EKF		41	41	3000	2	5,73	stp41413x2,0	stp41413x2,0-HDZ	
STRUT-профиль 41x41x2,0x6000 EKF		41	41	6000	2	11,46	stp41416x2,0	stp41416x2,0-HDZ	
STRUT-профиль 41x41x2,5x1000 EKF		41	41	1000	2,5	2,36	stp41411	stp41411-HDZ	
STRUT-профиль 41x41x2,5x2000 EKF		41	41	2000	2,5	4,72	stp41412	stp41412-HDZ	
STRUT-профиль 41x41x2,5x3000 EKF		41	41	3000	2,5	7,08	stp41413	stp41413-HDZ	
STRUT-профиль 41x41x2,5x6000 EKF		41	41	6000	2,5	14,16	stp41416x2,5	stp41416x2,5-HDZ	
		STRUT-профиль двойной 41x41x2,0x1000 EKF	41	82	1000	2	3,82	stpd41411x2,0	stpd41411x2,0-HDZ
		STRUT-профиль двойной 41x41x2,0x2000 EKF	41	82	2000	2	7,64	stpd41412x2,0	stpd41412x2,0-HDZ
	STRUT-профиль двойной 41x41x2,0x3000 EKF	41	82	3000	2	11,46	stpd41413x2,0	stpd41413x2,0-HDZ	
	STRUT-профиль двойной 41x41x2,0x6000 EKF	41	82	6000	2	22,92	stpd41416x2,0	stpd41416x2,0-HDZ	
	STRUT-профиль двойной 41x41x2,5x1000 EKF	41	82	1000	2,5	4,72	stpd41411x2,5	stpd41411x2,5-HDZ	
	STRUT-профиль двойной 41x41x2,5x2000 EKF	41	82	2000	2,5	9,44	stpd41412x2,5	stpd41412x2,5-HDZ	
	STRUT-профиль двойной 41x41x2,5x3000 EKF	41	82	3000	2,5	14,16	stpd41413x2,5	stpd41413x2,5-HDZ	
	STRUT-профиль двойной 41x41x2,5x6000 EKF	41	82	6000	2,5	28,32	stpd41416x2,5	stpd41416x2,5-HDZ	

Изображение	Наименование	Ширина, мм	Высота, мм	Длина, мм	Толщина, мм	Масса, кг/шт	Артикул, исп.1	Артикул, исп.2
STRUT-стойки								
	STRUT-стойка 41x21 мм, осн. 200 мм EKF	41	21	200	2,5	0,46	sts412120	sts412120-HDZ
	STRUT-стойка 41x21 мм, осн. 300 мм EKF	41	21	300	2,5	0,7	sts412130	sts412130-HDZ
	STRUT-стойка 41x21 мм, осн. 400 мм EKF	41	21	400	2,5	0,93	sts412140	sts412140-HDZ
	STRUT-стойка 41x21 мм, осн. 500 мм EKF	41	21	500	2,5	1,17	sts412150	sts412150-HDZ
	STRUT-стойка 41x21 мм, осн. 600 мм EKF	41	21	600	2,5	1,4	sts412160	sts412160-HDZ
	STRUT-стойка 41x21 мм, осн. 700 мм EKF	41	21	700	2,5	1,63	sts412170	sts412170-HDZ
	STRUT-стойка 41x21 мм, осн. 800 мм EKF	41	21	800	2,5	1,87	sts412180	sts412180-HDZ
	STRUT-стойка 41x21 мм, осн. 900 мм EKF	41	21	900	2,5	2,1	sts412190	sts412190-HDZ
	STRUT-стойка 41x21 мм, осн. 1000 мм EKF	41	21	1000	2,5	2,34	sts4121100	sts4121100-HDZ
	STRUT-стойка 41x21 мм, осн. 1100 мм EKF	41	21	1100	2,5	2,57	sts4121110	sts4121110-HDZ
	STRUT-стойка 41x21 мм, осн. 1200 мм EKF	41	21	1200	2,5	2,8	sts4121120	sts4121120-HDZ
	STRUT-стойка 41x21 мм, осн. 1300 мм EKF	41	21	1300	2,5	3,04	sts4121130	sts4121130-HDZ
	STRUT-стойка 41x21 мм, осн. 1400 мм EKF	41	21	1400	2,5	3,27	sts4121140	sts4121140-HDZ
	STRUT-стойка 41x21 мм, осн. 1500 мм EKF	41	21	1500	2,5	3,51	sts4121150	sts4121150-HDZ
	STRUT-стойка 41x21 мм, осн. 1600 мм EKF	41	21	1600	2,5	3,74	sts4121160	sts4121160-HDZ
	STRUT-стойка 41x21 мм, осн. 1700 мм EKF	41	21	1700	2,5	3,97	sts4121170	sts4121170-HDZ
	STRUT-стойка 41x21 мм, осн. 1800 мм EKF	41	21	1800	2,5	4,21	sts4121180	sts4121180-HDZ
	STRUT-стойка 41x21 мм, осн. 1900 мм EKF	41	21	1900	2,5	4,44	sts4121190	sts4121190-HDZ
	STRUT-стойка 41x21 мм, осн. 2000 мм EKF	41	21	2000	2,5	4,68	sts4121200	sts4121200-HDZ
	STRUT-стойка 41x21 мм, осн. 2100 мм EKF	41	21	2100	2,5	4,91	sts4121210	sts4121210-HDZ
	STRUT-стойка 41x21 мм, осн. 2200 мм EKF	41	21	2200	2,5	5,14	sts4121220	sts4121220-HDZ
	STRUT-стойка 41x21 мм, осн. 2300 мм EKF	41	21	2300	2,5	5,38	sts4121230	sts4121230-HDZ
	STRUT-стойка 41x21 мм, осн. 2400 мм EKF	41	21	2400	2,5	5,61	sts4121240	sts4121240-HDZ
	STRUT-стойка 41x21 мм, осн. 2500 мм EKF	41	21	2500	2,5	5,85	sts4121250	sts4121250-HDZ
	STRUT-стойка 41x21 мм, осн. 2600 мм EKF	41	21	2600	2,5	6,08	sts4121260	sts4121260-HDZ
	STRUT-стойка 41x21 мм, осн. 2700 мм EKF	41	21	2700	2,5	6,31	sts4121270	sts4121270-HDZ
	STRUT-стойка 41x21 мм, осн. 2800 мм EKF	41	21	2800	2,5	6,55	sts4121280	sts4121280-HDZ
	STRUT-стойка 41x21 мм, осн. 2900 мм EKF	41	21	2900	2,5	6,78	sts4121290	sts4121290-HDZ
	STRUT-стойка 41x21 мм, осн. 3000 мм EKF	41	21	3000	2,5	7,02	sts4121300	sts4121300-HDZ
	STRUT-стойка двойная 41x21x200 мм EKF	41	21	200	2,5	0,8	stsd412102	stsd412102-HDZ
STRUT-стойка двойная 41x21x300 мм EKF	41	21	300	2,5	1,2	stsd412103	stsd412103-HDZ	
STRUT-стойка двойная 41x21x400 мм EKF	41	21	400	2,5	1,6	stsd412104	stsd412104-HDZ	
STRUT-стойка двойная 41x21x500 мм EKF	41	21	500	2,5	2	stsd412105	stsd412105-HDZ	
STRUT-стойка двойная 41x21x600 мм EKF	41	21	600	2,5	2,4	stsd412106	stsd412106-HDZ	
STRUT-стойка двойная 41x21x700 мм EKF	41	21	700	2,5	2,8	stsd412107	stsd412107-HDZ	
STRUT-стойка двойная 41x21x800 мм EKF	41	21	800	2,5	3,2	stsd412108	stsd412108-HDZ	
STRUT-стойка двойная 41x21x900 мм EKF	41	21	900	2,5	3,6	stsd412109	stsd412109-HDZ	
STRUT-стойка двойная 41x21x1000 мм EKF	41	21	1000	2,5	4,01	stsd412110	stsd412110-HDZ	
STRUT-стойка двойная 41x21x1100 мм EKF	41	21	1100	2,5	4,41	stsd412111	stsd412111-HDZ	
STRUT-стойка двойная 41x21x1200 мм EKF	41	21	1200	2,5	4,81	stsd412112	stsd412112-HDZ	
STRUT-стойка двойная 41x21x1300 мм EKF	41	21	1300	2,5	5,21	stsd412113	stsd412113-HDZ	
STRUT-стойка двойная 41x21x1400 мм EKF	41	21	1400	2,5	5,61	stsd412114	stsd412114-HDZ	
STRUT-стойка двойная 41x21x1500 мм EKF	41	21	1500	2,5	6,01	stsd412115	stsd412115-HDZ	
STRUT-стойка двойная 41x21x1600 мм EKF	41	21	1600	2,5	6,41	stsd412116	stsd412116-HDZ	
STRUT-стойка двойная 41x21x1700 мм EKF	41	21	1700	2,5	6,81	stsd412117	stsd412117-HDZ	
STRUT-стойка двойная 41x21x1800 мм EKF	41	21	1800	2,5	7,21	stsd412118	stsd412118-HDZ	
STRUT-стойка двойная 41x21x1900 мм EKF	41	21	1900	2,5	7,61	stsd412119	stsd412119-HDZ	
STRUT-стойка двойная 41x21x2000 мм EKF	41	21	2000	2,5	8,02	stsd412120	stsd412120-HDZ	
STRUT-стойка двойная 41x21x2100 мм EKF	41	21	2100	2,5	8,42	stsd412121	stsd412121-HDZ	
STRUT-стойка двойная 41x21x2200 мм EKF	41	21	2200	2,5	8,82	stsd412122	stsd412122-HDZ	
STRUT-стойка двойная 41x21x2300 мм EKF	41	21	2300	2,5	9,22	stsd412123	stsd412123-HDZ	
STRUT-стойка двойная 41x21x2400 мм EKF	41	21	2400	2,5	9,62	stsd412124	stsd412124-HDZ	
STRUT-стойка двойная 41x21x2500 мм EKF	41	21	2500	2,5	10,02	stsd412125	stsd412125-HDZ	
STRUT-стойка двойная 41x21x2600 мм EKF	41	21	2600	2,5	10,42	stsd412126	stsd412126-HDZ	
STRUT-стойка двойная 41x21x2700 мм EKF	41	21	2700	2,5	10,82	stsd412127	stsd412127-HDZ	
STRUT-стойка двойная 41x21x2800 мм EKF	41	21	2800	2,5	11,22	stsd412128	stsd412128-HDZ	
STRUT-стойка двойная 41x21x2900 мм EKF	41	21	2900	2,5	11,62	stsd412129	stsd412129-HDZ	
STRUT-стойка двойная 41x21x3000 мм EKF	41	21	3000	2,5	12,03	stsd412130	stsd412130-HDZ	

Изображение	Наименование	Ширина, мм	Высота, мм	Длина, мм	Толщина, мм	Масса, кг/шт	Артикул, исп.1	Артикул, исп.2
STRUT-стойки								
	STRUT-стойка 41x41мм, осн. 200 мм EKF	41	41	200	2,5	1,14	sts414120	sts414120-HDZ
	STRUT-стойка 41x41мм, осн. 300 мм EKF	41	41	300	2,5	1,38	sts414130	sts414130-HDZ
	STRUT-стойка 41x41мм, осн. 400 мм EKF	41	41	400	2,5	1,61	sts414140	sts414140-HDZ
	STRUT-стойка 41x41мм, осн. 500 мм EKF	41	41	500	2,5	1,85	sts414150	sts414150-HDZ
	STRUT-стойка 41x41мм, осн. 600 мм EKF	41	41	600	2,5	2,09	sts414160	sts414160-HDZ
	STRUT-стойка 41x41мм, осн. 700 мм EKF	41	41	700	2,5	2,32	sts414170	sts414170-HDZ
	STRUT-стойка 41x41мм, осн. 800 мм EKF	41	41	800	2,5	2,56	sts414180	sts414180-HDZ
	STRUT-стойка 41x41мм, осн. 900 мм EKF	41	41	900	2,5	2,79	sts414190	sts414190-HDZ
	STRUT-стойка 41x41мм, осн. 1000 мм EKF	41	41	1000	2,5	3,03	sts4141100	sts4141100-HDZ
	STRUT-стойка 41x41мм, осн. 1100 мм EKF	41	41	1100	2,5	3,27	sts4141110	sts4141110-HDZ
	STRUT-стойка 41x41мм, осн. 1200 мм EKF	41	41	1200	2,5	3,5	sts4141120	sts4141120-HDZ
	STRUT-стойка 41x41мм, осн. 1300 мм EKF	41	41	1300	2,5	3,74	sts4141130	sts4141130-HDZ
	STRUT-стойка 41x41мм, осн. 1400 мм EKF	41	41	1400	2,5	3,97	sts4141140	sts4141140-HDZ
	STRUT-стойка 41x41мм, осн. 1500 мм EKF	41	41	1500	2,5	4,21	sts4141150	sts4141150-HDZ
	STRUT-стойка 41x41мм, осн. 1600 мм EKF	41	41	1600	2,5	4,45	sts4141160	sts4141160-HDZ
	STRUT-стойка 41x41мм, осн. 1700 мм EKF	41	41	1700	2,5	4,68	sts4141170	sts4141170-HDZ
	STRUT-стойка 41x41мм, осн. 1800 мм EKF	41	41	1800	2,5	4,92	sts4141180	sts4141180-HDZ
	STRUT-стойка 41x41мм, осн. 1900 мм EKF	41	41	1900	2,5	5,15	sts4141190	sts4141190-HDZ
	STRUT-стойка 41x41мм, осн. 2000 мм EKF	41	41	2000	2,5	5,39	sts4141200	sts4141200-HDZ
	STRUT-стойка 41x41мм, осн. 2100 мм EKF	41	41	2100	2,5	5,63	sts4141210	sts4141210-HDZ
	STRUT-стойка 41x41мм, осн. 2200 мм EKF	41	41	2200	2,5	5,86	sts4141220	sts4141220-HDZ
	STRUT-стойка 41x41мм, осн. 2300 мм EKF	41	41	2300	2,5	6,1	sts4141230	sts4141230-HDZ
	STRUT-стойка 41x41мм, осн. 2400 мм EKF	41	41	2400	2,5	6,33	sts4141240	sts4141240-HDZ
	STRUT-стойка 41x41мм, осн. 2500 мм EKF	41	41	2500	2,5	6,57	sts4141250	sts4141250-HDZ
	STRUT-стойка 41x41мм, осн. 2600 мм EKF	41	41	2600	2,5	6,81	sts4141260	sts4141260-HDZ
	STRUT-стойка 41x41мм, осн. 2700 мм EKF	41	41	2700	2,5	7,04	sts4141270	sts4141270-HDZ
	STRUT-стойка 41x41мм, осн. 2800 мм EKF	41	41	2800	2,5	7,28	sts4141280	sts4141280-HDZ
	STRUT-стойка 41x41мм, осн. 2900 мм EKF	41	41	2900	2,5	7,51	sts4141290	sts4141290-HDZ
	STRUT-стойка 41x41мм, осн. 3000 мм EKF	41	41	3000	2,5	7,75	sts4141300	sts4141300-HDZ
	STRUT-стойка двойная 41x41x200 мм EKF	41	41	200	2,5	1,61	std414102	std414102-HDZ
	STRUT-стойка двойная 41x41x300 мм EKF	41	41	300	2,5	2,09	std414103	std414103-HDZ
	STRUT-стойка двойная 41x41x400 мм EKF	41	41	400	2,5	2,56	std414104	std414104-HDZ
	STRUT-стойка двойная 41x41x500 мм EKF	41	41	500	2,5	3,03	std414105	std414105-HDZ
STRUT-стойка двойная 41x41x600 мм EKF	41	41	600	2,5	3,5	std414106	std414106-HDZ	
STRUT-стойка двойная 41x41x700 мм EKF	41	41	700	2,5	3,97	std414107	std414107-HDZ	
STRUT-стойка двойная 41x41x800 мм EKF	41	41	800	2,5	4,45	std414108	std414108-HDZ	
STRUT-стойка двойная 41x41x900 мм EKF	41	41	900	2,5	4,92	std414109	std414109-HDZ	
STRUT-стойка двойная 41x41x1000 мм EKF	41	41	1000	2,5	5,39	std414110	std414110-HDZ	
STRUT-стойка двойная 41x41x1100 мм EKF	41	41	1100	2,5	5,86	std414111	std414111-HDZ	
STRUT-стойка двойная 41x41x1200 мм EKF	41	41	1200	2,5	6,33	std414112	std414112-HDZ	
STRUT-стойка двойная 41x41x1300 мм EKF	41	41	1300	2,5	6,81	std414113	std414113-HDZ	
STRUT-стойка двойная 41x41x1400 мм EKF	41	41	1400	2,5	7,28	std414114	std414114-HDZ	
STRUT-стойка двойная 41x41x1500 мм EKF	41	41	1500	2,5	7,75	std414115	std414115-HDZ	
STRUT-стойка двойная 41x41x1600 мм EKF	41	41	1600	2,5	8,22	std414116	std414116-HDZ	
STRUT-стойка двойная 41x41x1700 мм EKF	41	41	1700	2,5	8,69	std414117	std414117-HDZ	
STRUT-стойка двойная 41x41x1800 мм EKF	41	41	1800	2,5	9,17	std414118	std414118-HDZ	
STRUT-стойка двойная 41x41x1900 мм EKF	41	41	1900	2,5	9,64	std414119	std414119-HDZ	
STRUT-стойка двойная 41x41x2000 мм EKF	41	41	2000	2,5	10,11	std414120	std414120-HDZ	
STRUT-стойка двойная 41x41x2100 мм EKF	41	41	2100	2,5	10,58	std414121	std414121-HDZ	
STRUT-стойка двойная 41x41x2200 мм EKF	41	41	2200	2,5	11,05	std414122	std414122-HDZ	
STRUT-стойка двойная 41x41x2300 мм EKF	41	41	2300	2,5	11,53	std414123	std414123-HDZ	
STRUT-стойка двойная 41x41x2400 мм EKF	41	41	2400	2,5	12	std414124	std414124-HDZ	
STRUT-стойка двойная 41x41x2500 мм EKF	41	41	2500	2,5	12,47	std414125	std414125-HDZ	
STRUT-стойка двойная 41x41x2600 мм EKF	41	41	2600	2,5	12,94	std414126	std414126-HDZ	
STRUT-стойка двойная 41x41x2700 мм EKF	41	41	2700	2,5	13,41	std414127	std414127-HDZ	
STRUT-стойка двойная 41x41x2800 мм EKF	41	41	2800	2,5	13,89	std414128	std414128-HDZ	
STRUT-стойка двойная 41x41x2900 мм EKF	41	41	2900	2,5	14,36	std414129	std414129-HDZ	
STRUT-стойка двойная 41x41x3000 мм EKF	41	41	3000	2,5	14,83	std414130	std414130-HDZ	

Изображение	Наименование	Ширина, мм	Высота, мм	Длина, мм	Толщина, мм	Масса, кг/шт	Артикул, исп.1	Артикул, исп.2
STRUT-консоли								
	STRUT-консоль 41x21мм, осн. 250 мм EKF PROxima	41	21	250	2,5	0,5	stk412125	stk412125-HDZ
	STRUT-консоль 41x21мм, осн. 350 мм EKF PROxima	41	21	350	2,5	0,69	stk412135	stk412135-HDZ
	STRUT-консоль 41x21мм, осн. 450 мм EKF PROxima	41	21	450	2,5	0,93	stk412145	stk412145-HDZ
	STRUT-консоль 41x21 мм, осн. 550 мм EKF PROxima	41	21	550	2,5	1,14	stk412155	stk412155-HDZ
	STRUT-консоль 41x21мм, осн. 650 мм EKF PROxima	41	21	650	2,5	1,34	stk412165	stk412165-HDZ
	STRUT-консоль двойная 41x21 мм, осн. 250 мм EKF PROxima	41	42	250	2,5	0,91	stkd412125	stkd412125-HDZ
	STRUT-консоль двойная 41x21 мм, осн. 350 мм EKF PROxima	41	42	350	2,5	1,27	stkd412135	stkd412135-HDZ
	STRUT-консоль двойная 41x21 мм, осн. 450 мм EKF PROxima	41	42	450	2,5	1,68	stkd412145	stkd412145-HDZ
	STRUT-консоль двойная 41x21 мм, осн. 550 мм EKF PROxima	41	42	550	2,5	2,05	stkd412155	stkd412155-HDZ
	STRUT-консоль двойная 41x21 мм, осн. 650 мм EKF PROxima	41	42	650	2,5	2,43	stkd412165	stkd412165-HDZ
	STRUT-консоль 41x41 мм, осн. 250 мм EKF PROxima	41	41	250	2,5	0,89	stk414125	stk414125-HDZ
	STRUT-консоль 41x41 мм, осн. 350 мм EKF PROxima	41	41	350	2,5	1,13	stk414135	stk414135-HDZ
	STRUT-консоль 41x41 мм, осн. 450 мм EKF PROxima	41	41	450	2,5	1,46	stk414145	stk414145-HDZ
	STRUT-консоль 41x41 мм, осн. 550 мм EKF PROxima	41	41	550	2,5	1,7	stk414155	stk414155-HDZ
	STRUT-консоль 41x41 мм, осн. 650 мм EKF PROxima	41	41	650	2,5	1,93	stk414165	stk414165-HDZ

Изображение	Наименование	Ширина, мм	Высота, мм	Длина, мм	Толщина, мм	Масса, кг/шт	Артикул, исп.1	Артикул, исп.2
	STRUT-консоль двойная 41x41 мм, осн. 250 мм EKF PROxima	41	82	250	2,5	1,61	stk414125	stk414125-HDZ
	STRUT-консоль двойная 41x41 мм, осн. 350 мм EKF PROxima	41	82	350	2,5	2,08	stk414135	stk414135-HDZ
	STRUT-консоль двойная 41x41 мм, осн. 450 мм EKF PROxima	41	82	450	2,5	2,69	stk414145	stk414145-HDZ
	STRUT-консоль двойная 41x41 мм, осн. 550 мм EKF PROxima	41	82	550	2,5	3,17	stk414155	stk414155-HDZ
	STRUT-консоль двойная 41x41 мм, осн. 650 мм EKF PROxima	41	82	650	2,5	3,64	stk414165	stk414165-HDZ

Изображение	Наименование	Ширина, мм	Высота, мм	Длина, мм	Диам. отверстия, мм	Масса, кг	Артикул, исп.1	Артикул, исп.2
	STRUT-гайка канальная М6 EKF PROxima	19	6	35	М6	0,024	stgM6	stgM6-HDZ
	STRUT-гайка канальная М8 EKF PROxima	19	6	35	М8	0,023	stgM8	stgM8-HDZ
	STRUT-гайка канальная М10 EKF PROxima	19	6	35	М10	0,036	stgM10	stgM10-HDZ
	STRUT-гайка канальная М12 EKF PROxima	19	6	35	М12	0,035	stgM12	stgM12-HDZ
	STRUT-гайка канальная с короткой пружиной М6 EKF PROxima	19	21	35	М6	0,026	stgkpM6	-
	STRUT-гайка канальная с короткой пружиной М8 EKF PROxima	19	21	35	М8	0,024	stgkpM8	-
	STRUT-гайка канальная с короткой пружиной М10 EKF PROxima	19	21	35	М10	0,032	stgkpM10	-
	STRUT-гайка канальная с короткой пружиной М12 EKF PROxima	19	21	35	М12	0,03	stgkpM12	-
	STRUT-гайка канальная с длинной пружиной М6 EKF PROxima	19	41	35	М6	0,027	stgdpM6	-
	STRUT-гайка канальная с длинной пружиной М8 EKF PROxima	19	41	35	М8	0,025	stgdpM8	-
	STRUT-гайка канальная с длинной пружиной М10 EKF PROxima	19	41	35	М10	0,033	stgdpM10	-
	STRUT-гайка канальная с длинной пружиной М12 EKF PROxima	19	41	35	М12	0,035	stgdpM12	-

Изображение	Наименование	Ширина, мм	Высота, мм	Длина, мм	Диам. отверстия, мм	Масса, кг	Артикул, исп. 1	Артикул, исп. 2
STRUT монтажные элементы								
	STRUT-пластина 1 отверстие EKF PROxima	40	5	40	13	0,045	stp1	stp1-HDZ
	STRUT-пластина 2 отверстия EKF PROxima	40	5	85	13	0,13	stp2	stp2-HDZ
	STRUT-пластина 3 отверстия EKF PROxima	40	5	140	13	0,2	stp3	stp3-HDZ
	STRUT-пластина 4 отверстия EKF PROxima	40	5	160	13	0,3	stp4	stp4-HDZ
	STRUT-пластина 5 отверстий EKF PROxima	40	5	200	13	0,35	stp5	stp5-HDZ
	STRUT-пластина L-образная 3 отверстия EKF PROxima	89	5	89	13	0,21	stpl3	stpl3-HDZ
	STRUT-пластина П-образная 5 отверстий EKF PROxima	40	48	125	13	0,32	stpp5	stpp5-HDZ
	STRUT-пластина Т-образная 4 отверстия EKF PROxima	89	5	138	13	0,26	stpt	stpt-HDZ
	STRUT-пластина угловая 135 гр. 2 отверстия EKF PROxima	40	20	75	13	0,2	stpu2135	stpu2135-HDZ
	STRUT-пластина угловая 135 гр. 4 отверстия EKF PROxima	40	85	210	13	0,3	stpu4135	stpu4135-HDZ

Изображение	Наименование	Ширина, мм	Высота, мм	Длина, мм	Диам. отверстия, мм	Масса, кг	Артикул, исп. 1	Артикул, исп. 2
STRUT монтажные элементы								
	STRUT-пластина угловая 45 гр. 4 отверстия EKF PROxima	40	75	72	13	0,3	stpu445	stpu445-HDZ
	STRUT-пластина угловая 90 гр. 2 отверстия EKF PROxima	40	45	45	13	0,13	stpu2	stpu2-HDZ
	STRUT-пластина угловая 90 гр. 3 отверстия EKF PROxima	40	45	105	13	0,2	stpu3	stpu3-HDZ
	STRUT-пластина угловая 90 гр. 4 отверстия EKF PROxima	40	85	85	13	0,3	stpu4	stpu4-HDZ
	STRUT-пластина X-образная 5 отверстий EKF PROxima	138	5	138	13	0,31	stpx	stpx-HDZ
	STRUT-подвес двойной EKF PROxima	120	106	120	13	1,75	stpd	stpd-HDZ
	STRUT-подвес одинарный 120x120 мм EKF PROxima	120	106	120	13	0,99	stpo	stpo-HDZ
	STRUT-подвес одинарный, с узкой пяткой 140x60 мм EKF PROxima	140	106	60	13	0,84	stpou	stpou-HDZ
	Соединитель внутренний EKF PROxima	35	32	180	13	0,43	stsvu41	stsvu41-HDZ

Крепеж и метизы



Крепеж и метизы EKF – набор универсальных крепежных элементов для построения кабельных трасс на основе металлических лотков и монтажных систем EKF. Широкий ассортимент крепежных изделий позволяет максимально ускорить монтаж и упростить последующую эксплуатацию кабельной трассы.



Промышленность

Медицина

Наука и образование

Социальные объекты

ТЦ, БЦ, вокзалы, аэропорты, офисы

Гражданское строительство



Широкий ассортимент крепежа



Высокое качество крепежа и метизов



Удобная кратность упаковок

Изображение	Наименование	Высота*, мм	Длина*, мм	Ширина*, В, мм	Масса*, кг	Артикул
	Анкер латунный забивной М6 EKF (100 шт.)	70	90	80	0,47	alzm6
	Анкер латунный забивной М8 EKF (100 шт.)	70	90	80	0,81	alzm8
	Анкер латунный забивной М10 EKF (50 шт.)	70	90	80	0,66	alzm10
	Анкер стальной забивной М6 EKF (100 шт.)	70	90	80	0,68	aszm6
	Анкер стальной забивной М8 EKF (100 шт.)	70	90	80	1,22	aszm8
	Анкер стальной забивной М10 EKF (50 шт.)	70	90	80	1,14	aszm10
	Болт анкерный с гайкой М8x40 EKF (150 шт.)	70	90	160	2,44	abgm8x40
	Болт анкерный с гайкой М8x65 EKF (100 шт.)	70	90	160	2,40	abgm8x65
	Болт анкерный с гайкой М8x85 EKF (80 шт.)	70	90	160	2,35	abgm8x85
	Болт анкерный с гайкой М10x40 EKF (100 шт.)	70	90	160	2,82	abgm10x40
	Болт анкерный с гайкой М10x50 EKF (80 шт.)	70	90	160	2,57	abgm10x50
	Болт анкерный с гайкой М10x75 EKF (50 шт.)	70	90	160	2,25	abgm10x75
	Болт анкерный с гайкой М10x95 EKF (30 шт.)	70	90	160	1,62	abgm10x95

Изображение	Наименование	Высота*, мм	Длина*, мм	Ширина* В, мм	Масса*, кг	Артикул
	Болт шестигранный М6х20 EKF (200 шт.)	70	90	80	1,16	b6grm6x10
	Болт шестигранный М8х20 EKF (100 шт.)	70	90	80	1,23	b6grm8x20
	Болт шестигранный М8х30 EKF (60 шт.)	70	90	80	0,93	b6grm8x30
	Болт шестигранный М8х40 EKF (50 шт.)	70	90	80	0,93	b6grm8x40
	Болт шестигранный М8х50 EKF (50 шт.)	70	90	80	1,09	b6grm8x50
	Болт шестигранный М8х60 EKF (40 шт.)	70	90	80	1,00	b6grm8x60
	Болт шестигранный М8х70 EKF (30 шт.)	70	90	80	0,84	b6grm8x70
	Болт шестигранный М10х20 EKF (50 шт.)	70	90	80	1,06	b6grm10x20
	Болт шестигранный М10х30 EKF (30 шт.)	70	90	80	0,78	b6grm10x30
	Болт шестигранный М10х40 EKF (30 шт.)	70	90	80	0,93	b6grm10x40
Болт шестигранный М10х50 EKF (30 шт.)	70	90	80	1,08	b6grm10x50	
	Винт М5х8 EKF (400 шт.)	70	90	80	1,14	wm5x8
	Винт М6х10 EKF (200 шт.)	70	90	80	1,02	wm6x10
	Винт с квадратным подголовником М6х10 (200 шт.)	70	90	80	0,98	wkm6x10
	Винт с квадратным подголовником М6х20 (150 шт.)	70	90	80	1,070	wkm6x20
	Гайка с фланцем М6 EKF (400 шт.)	70	90	80	1,38	gflm6
	Гайка с фланцем М8 EKF (200 шт.)	70	90	80	1,20	gflm8
	Гайка с фланцем М10 EKF (100 шт.)	70	90	80	1,10	gflm10
	Гайка соединительная М6 EKF (100 шт.)	70	90	80	0,80	gsm6
	Гайка соединительная М8 EKF (50 шт.)	70	90	80	0,90	gsm8
	Гайка соединительная М10 EKF (30 шт.)	70	90	80	1,20	gsm10
	Гайка шестигранная М6 EKF (500 шт.)	70	90	80	1,28	g6grm6
	Гайка шестигранная М8 EKF (200 шт.)	70	90	80	1,11	g6grm8
	Гайка шестигранная М10 EKF (100 шт.)	70	90	80	1,02	g6grm10
	Комплект соединительный 6х10 (винт М6+гайка) EKF (200 шт.)	70	90	160	1,60	wgm6x10
	Комплект соединительный 6х16 (винт М6+гайка) EKF (200 шт.)	70	90	160	1,76	wgm6x16
	Шайба плоская М6 EKF (1000 шт.)	70	90	80	1,02	shpl6
	Шайба плоская М8 EKF (500 шт.)	70	90	80	0,91	shpl8
	Шайба плоская М10 EKF (300 шт.)	70	90	80	1,07	shpl10
	Шпилька М6х1000 EKF (50 шт.)	250	1000	250	8,50	shpm6x1000
	Шпилька М6х2000 EKF (50 шт.)	250	2000	250	17,00	shpm6x2000
	Шпилька М8х1000 EKF (50 шт.)	350	1000	350	14,00	shpm8x1000
	Шпилька М8х2000 EKF (25 шт.)	350	2000	350	14,00	shpm8x2000
	Шпилька М10х1000 EKF (50 шт.)	450	1000	450	23,50	shpm10x1000
	Шпилька М10х2000 EKF (25 шт.)	450	2000	450	23,50	shpm10x2000

Изображение	Наименование	Высота*, мм	Длина*, мм	Ширина* В, мм	Масса*, кг	Артикул
	Винтовой соединительный комплект одинарный 6х20 (винт М6+гайка) EKF	90	80	70	1	vck6x20
	Винтовой соединительный комплект двойной 6х20 (винт М6+гайка) EKF				1,5	vckd6x20
	Струбцина монтажная М10 EKF				16	SM10
	Струбцина монтажная М8 EKF				11	SM8
	Хомут стальной 1 1/2" (47-52 мм), с уплотнителем EKF	303	203	105	13,2	hsu1112
	Хомут стальной 1 1/4" (40-45 мм), с уплотнителем EKF				13,1	hsu1114
	Хомут стальной 1" (32-37 мм), с уплотнителем EKF				6,4	hsu1100
	Хомут стальной 1/2" (20-24 мм), с уплотнителем EKF				7,4	hsu1012
	Хомут стальной 2 1/2" (75-80 мм), с уплотнителем EKF				11,8	hsu1212
	Хомут стальной 2" (59-65 мм), с уплотнителем EKF				10,9	hsu1200
	Хомут стальной 3" (87-94 мм), с уплотнителем EKF				11,5	hsu1300
	Хомут стальной 3/4" (25-29 мм), с уплотнителем EKF				6,6	hsu1034
	Хомут стальной 3/8" (15-19 мм), с уплотнителем EKF				7,5	hsu1038
	Хомут стальной 4" (107-116 мм), с уплотнителем EKF				9,2	hsu1400
	Хомут стальной 1 1/2" (53-59 мм), без уплотнителя EKF				11,2	hs2112
	Хомут стальной 1 1/4" (46-51 мм), без уплотнителя EKF				11,1	hs2114
	Хомут стальной 1" (38-43 мм), без уплотнителя EKF				5,5	hs2100
	Хомут стальной 1/2" (26-30 мм), без уплотнителя EKF				6,3	hs2012
	Хомут стальной 2 1/2" (81-86 мм), без уплотнителя EKF				10,0	hs2212
	Хомут стальной 2" (65-71 мм), без уплотнителя EKF				9,2	hs2200
	Хомут стальной 3" (93-99 мм), без уплотнителя EKF				9,8	hs2300
	Хомут стальной 3/4" (31-35 мм), без уплотнителя EKF				5,6	hs2034
	Хомут стальной 3/8" (21-25 мм), без уплотнителя EKF				6,4	hs2038
	Хомут стальной 4" (113-119 мм), без уплотнителя EKF				7,8	hs2400

* - Габаритные размеры и масса в таблице приведены для упаковки.

Изображение	Наименование	Длина, м	Ширина, мм	Толщина, мм	Масса, кг	Артикул, исп. 1	Артикул, исп. 3
	Лента перфорированная монтажная прямая 12х0,55 (10 м) EKF PROxima	10	12	0,55	0,490	lpm12x0.55-10	lpm12x0.55-10RAL
	Лента перфорированная монтажная прямая 12х0,55 (25 м) EKF PROxima	25	12	0,55	1,290	lpm12x0.55	lpm12x0.55-25RAL
	Лента перфорированная монтажная прямая 20х0,55 (10 м) EKF PROxima	10	20	0,55	0,817	lpm20x0.55-10	lpm20x0.55-10RAL
	Лента перфорированная монтажная прямая 20х0,55 (25 м) EKF PROxima	25	20	0,55	2,043	lpm20x0.55-25	lpm20x0.55-25RAL
	Лента перфорированная монтажная прямая 20х0,7 (10 м) EKF PROxima	10	20	0,7	1,040	lpm20x0.7-10	lpm20x0.7-10RAL
	Лента перфорированная монтажная прямая 20х0,7 (25 м) EKF PROxima	25	20	0,7	2,600	lpm20x0.7	lpm20x0.7-25RAL
	Лента перфорированная монтажная прямая 20х1,0 (10 м) EKF PROxima	10	20	1	1,486	lpm20x1.0-10	lpm20x1.0-10RAL
	Лента перфорированная монтажная прямая 20х1,0 (25 м) EKF PROxima	25	20	1	3,714	lpm20x1.0	lpm20x1.0-25RAL
	Лента перфорированная монтажная волна 12х0,55 (10 м) EKF PROxima	10	12	0,55	0,468	lpmv12x0.55-10	lpmv12x0.55-10RAL
	Лента перфорированная монтажная волна 12х0,55 (25 м) EKF PROxima	25	12	0,55	1,170	lpmv12x0.55-25	lpmv12x0.55-25RAL
	Лента перфорированная монтажная волна 17х0,55 (10 м) EKF PROxima	10	17	0,55	0,663	lpmv17x0.55-10	lpmv17x0.55-10RAL
	Лента перфорированная монтажная волна 17х0,55 (25 м) EKF PROxima	25	17	0,55	1,657	lpmv17x0.55-25	lpmv17x0.55-25RAL

Балочные зажимы



Балочные зажимы могут быть использованы в различного рода конструкциях со стальными опорами и помогают решить сразу две основные проблемы, возникающие у строительных и ремонтных бригад в процессе прокладки инженерных коммуникаций в зданиях и сооружениях, построенных на базе балок и несущих профилей: первая – крепление коммуникаций на несущей балке без нарушения целостности конструкции, а также повышения риска ослабления балки/профиля, и вторая – максимальная экономия времени монтажа, не теряя при этом в качестве и надежности конструкции, ведь для монтажа и начала использования балочного зажима достаточно одного удара молотка по зажиму. Благодаря термодиффузионному покрытию поверхность всех балочных зажимов EKF обладает повышенной коррозионной стойкостью и сохраняет свой внешний вид на протяжении всего срока эксплуатации изделия. Монтаж балочных зажимов EKF осуществляется без сварки и сверления, что значительно упрощает и ускоряет сам процесс, а также дает наглядное представление о результате.



Система балочных зажимов EKF применима как в новых, так и в реконструируемых зданиях, бизнес и торговых центрах, где есть открытые несущие конструкции в виде балок, а не плиты перекрытия, как, например, в жилых домах. Для открытой и скрытой прокладки инженерных коммуникаций, таких как кабельные трассы, трубы различного назначения, подвесы, информационные и указательные таблицы («вход/выход», направление движения и др.), системы освещения и аварийного освещения. Простота конструкции и монтажа позволяет задействовать менее квалифицированные кадры и применять балочные зажимы, не опасаясь нанести вред конструкции здания.

Примеры балочных зажимов различного типа



Универсальный балочный зажим



Зажим балочный под перфоленту



Зажим балочный с резьбой М6

Универсальный балочный зажим с отверстием диаметром 6 мм предназначен для организации системы подвесов с помощью металлических тросов, болтовых соединений с резьбой М6 и меньше, а также иных вариантов опусков.

Зажим балочный под перфоленту можно использовать при прокладке труб большого диаметра, например, при прокладке систем дымоудаления или вентиляции, в тех местах здания, где нет возможности закрепить трассу под крышей или вдоль стены.

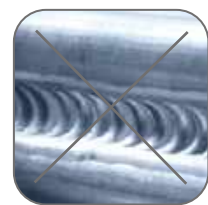
Зажим балочный с резьбой М6 предназначен для организации опусков трасс систем освещения, аварийной сигнализации и оповещения, а также систем подвесов с помощью шпилек и может быть включен в состав лотковой трассы.



Для монтажа и начала использования достаточно одного удара молотка по зажиму



Благодаря диффузионному покрытию поверхность обладает повышенной коррозионной стойкостью



Монтаж осуществляется без сварки и сверления



Сохраняет свой внешний вид на протяжении всего срока эксплуатации



Быстрый и простой монтаж

Изображение	Наименование	Нагрузка, кг	Артикул
	Зажим балочный 3–8 мм EKF PROxima	90	ZB3-8
	Зажим балочный 8–14 мм EKF PROxima	160	ZB8-14
	Зажим балочный 3–8 мм с резьбой М6 EKF PROxima	90	ZB3-8-M6
	Зажим балочный 8–14 мм с резьбой М6 EKF PROxima	160	ZB8-14-M6
	Зажим балочный 3–8 мм с отгибом и резьбой М6 EKF PROxima	15	ZB3-8-M6G
	Зажим балочный 8–14 мм с отгибом и резьбой М6 EKF PROxima	20	ZB8-14-M6G
	Зажим балочный 3–8 мм с винтом М6х9 EKF PROxima	90	ZB3-8-V6x9
	Зажим балочный 8–14 мм с винтом М6х9 EKF PROxima	160	ZB8-14-V6x9
	Зажим балочный 3–8 мм с отгибом и винтом М6х9 EKF PROxima	15	ZB3-8-V6x9G
	Зажим балочный 8–14 мм с отгибом и винтом М6х9 EKF PROxima	20	ZB8-14-V6x9G
	Зажим балочный 3–8 мм под нейлоновую стяжку EKF PROxima	20	ZB3-8-S
	Зажим балочный 8–14 мм под нейлоновую стяжку EKF PROxima	20	ZB8-14-S
	Зажим балочный 3–8 мм под нейлоновую стяжку внут. EKF PROxima	20	ZB3-8-SV
	Зажим балочный 8–14 мм под нейлоновую стяжку внут. EKF PROxima	20	ZB8-14-SV
	Зажим балочный 3–8 мм под перфорированную ленту EKF PROxima	90	ZB3-8-PL
	Зажим балочный 8–14 мм под перфорированную ленту EKF PROxima	160	ZB8-14-PL
	Зажим балочный 3–8 мм под трубу 20 мм EKF PROxima	-	ZB3-8-Tr20
	Зажим балочный 8–14 мм под трубу 20 мм EKF PROxima	-	ZB8-14-Tr20

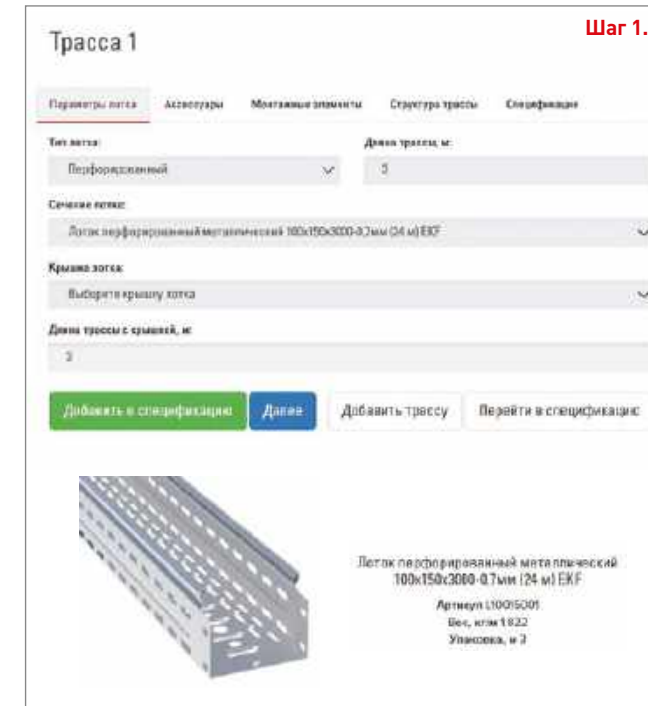
Изображение	Наименование	Нагрузка, кг	Артикул
	Зажим балочный 3–8 мм под трубу двойной 20 мм EKF PROxima	-	ZB3-8-Tr20W
	Зажим балочный 8–14 мм под трубу двойной 20 мм EKF PROxima	-	ZB8-14-Tr20W
	Зажим балочный 3–8 мм с пластиной EKF PROxima	-	ZB3-8-Pls
	Зажим балочный 8–14 мм с пластиной EKF PROxima	-	ZB8-14-Pls
	Балочный зажим 3–8мм под трубу 25 мм EKF PROxima	-	BZ3-8-T25
	Балочный зажим 8–14мм под трубу 25 мм EKF PROxima		BZ8-14-T25
	Балочный зажим 3–8мм под трубу 32 мм EKF PROxima		BZ3-8-T32
	Балочный зажим 8–14мм под трубу 32 мм EKF PROxima		BZ8-14-T32
	Вертикальный балочный зажим 1–5 мм EKF PROxima	70	VBZ1-5
	Вертикальный балочный зажим 1–5 мм с отгибом и резьбой M6 EKF PROxima	15	VBZ1-5-M6G
	Вертикальный балочный зажим 1–5 мм под нейлоновую стяжку EKF PROxima	15	VBZ1-5-S
	Вертикальный балочный зажим 1–5 мм под перфоленту EKF PROxima	45	VBZ1-5-P
	Вертикальный балочный зажим 1–5 мм под трубу 20мм EKF PROxima	-	VBZ1-5-T20
	Вертикальный балочный зажим 1–5 мм под трубу 25мм EKF PROxima		VBZ1-5-T25
	Вертикальный балочный зажим 1–5 мм под трубу 32мм EKF PROxima		VBZ1-5-T32
	Зажим под трубу 20 мм EKF PROxima	-	T20
	Зажим под трубу 25 мм EKF PROxima		T25
	Зажим под трубу 32 мм EKF PROxima		T32

Сервис MasterTray

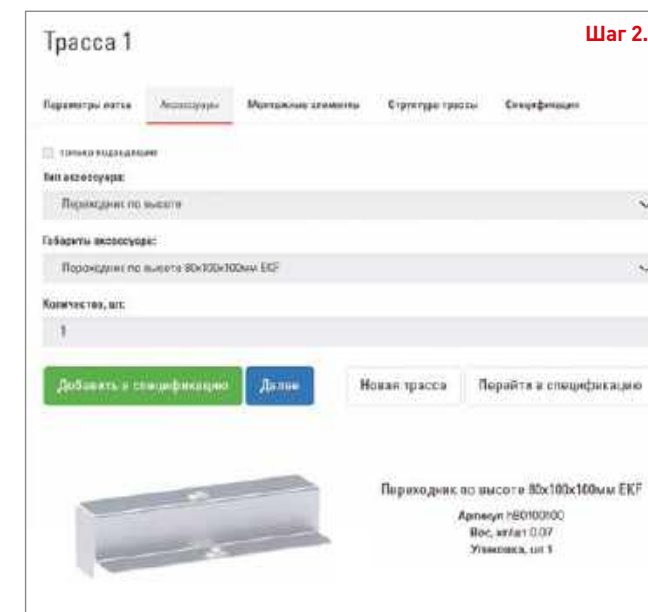
Компания EKF предлагает универсальный сервис по подбору артикулов EKF на основании проекта лотковой трассы. Калькулятор обладает интуитивно понятным интерфейсом и предлагает широкие возможности по редактированию и корректировке полученных спецификаций.

MasterTray призван облегчить труд пользователя и ускорить процесс бюджетирования проекта.

Сервис будет полезен как обычному пользователю, планирующему прокладку трассы, так и сметчикам проектных и иных организаций.

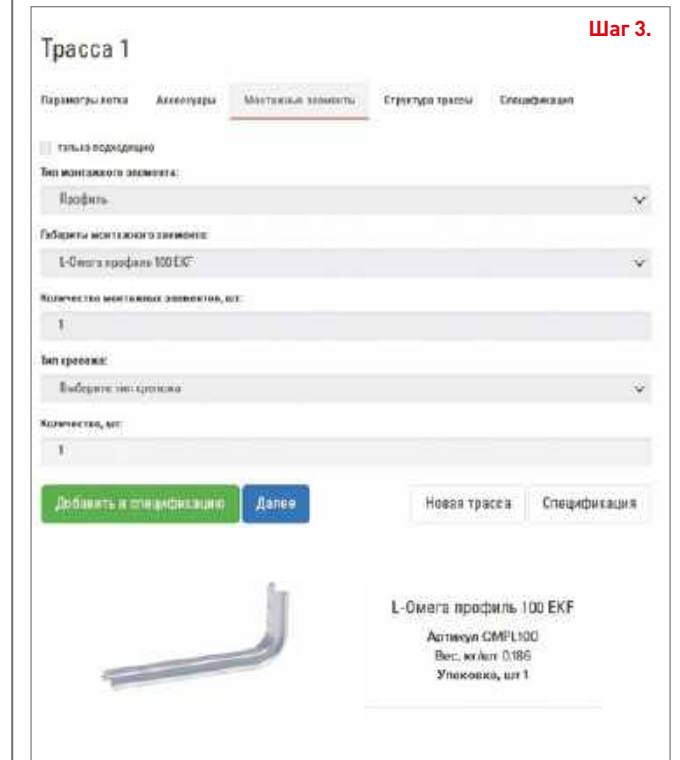


На первом шаге пользователю необходимо выбрать сечение лотка, длину трассы и крышку требуемого размера. После добавления каждой новой позиции система обнуляет выбор и дает возможность повторить операции с иным сечением лотка и крышки. Если у клиента нет потребности в лотках или крышках, то можно перейти на следующие этапы выбора аксессуаров, крепежа и (или) монтажных элементов. На любом этапе возможно вернуться на предыдущие шаги и добавить «забытые» элементы системы. В любой момент подбора можно переименовать трассу, добавить новую или удалить существующую.



На вкладках «Аксессуары» и «Монтажные элементы» пользователь может самостоятельно решить, какой перечень изделий хочет увидеть. Если требуется отразить только подходящие к выбранному на первом шаге лотку аксессуары и (или) монтажные элементы, то необходимо отметить это требование, выбрав опцию «Только подходящие».

Все изделия можно добавить в той кратности, минимальное количество которой возможно разместить в заказе. У клиента есть возможность выбрать, по какому идентификатору производить вывод информации на экран: наименование изделия или артикул изделия (на любом этапе выбора).



После выбора лотка и крышки (шаг 1), аксессуаров (шаг 2), монтажных элементов и крепежа (шаг 3) система предлагает оценить структуру трассы и внести при необходимости любые изменения.



Итоговая спецификация – это финальный выбор пользователя, который можно сохранить в корзине (а также в форматах pdf и xls), а затем продолжить работу на сайте.



Умные лампы EKF Connect



Умные светодиодные лампы EKF Connect позволяют изменять цветовую температуру, цвет и яркость, чтобы создать ту атмосферу, которая нужна в данный момент. Умными лампами можно дистанционно управлять по Wi-Fi с помощью мобильного приложения EKF Connect для iOS и Android. В приложении можно устанавливать расписание включения и выключения и таймер. Также поддерживается голосовое управление с помощью Алисы от Яндекса, Маруси от VK и Салют от Сбера*. Сценарии позволяют управлять несколькими устройствами с помощью одной голосовой команды или нажатия кнопки.

*Сбер – ПАО Сбербанк (ОГРН 1027700132195).



Теплый или холодный белый свет на выбор | Регулировка яркости | Цветная подсветка | Работает с iOS и Android | Работает с Алисой, Марусей и Салютом | Поддержка протоколов Wi-Fi и Bluetooth Low Energy

Изображение	Наименование	Тип цоколя	Световой поток**, лм	Цветовая температура, К	Потребляемая мощность, Вт	RGB	Артикул
	Умная лампа EKF Connect 8W WIFI RGBW E27	E27	806	2700-6500	8	Есть	slwf-e27-rgbw
	Умная лампа EKF Connect RGBW E14	E14	400	3000-6500	5	Есть	slwf-e14-rgbw
	Умная лампа GU10 EKF Connect RGBW	GU10	500	2700-6500	5	Есть	slwf-gu10-rgbw
	Умная filamentная лампа EKF Connect E27	E27	725	2300-5700	6,5	Нет	slwf-e27-fil
	Умная filamentная лампа E27 ST64 EKF Connect RGB	E27	300	2700	4,9	Есть	slwf-e27-st64-fil-rgbw
	Умная лампа GX53 EKF Connect Wi-Fi	GX53	427	2700-4000	4,5	Нет	slwf-gx53-cct

ТЕХНИЧЕСКИЕ ХАРАКТЕРИСТИКИ

Параметр	Значение
Напряжение, В	220-240
Частота сети, Гц	50-60
Срок службы, ч	25 000
Гарантия	3 года

Типовая комплектация

1. Умная лампа.
2. Паспорт-инструкция.

*Сбер – ПАО Сбербанк (ОГРН 1027700132195).
**Световой поток нормируется в режиме нейтрального белого свечения 4300К.

Умные розетки EKF Connect



Умные розетки EKF Connect помогут сделать обычные приборы умными. При помощи приложения для Android и iOS, а также при помощи голосовых помощников Алисы от Яндекса, Маруси от VK и Салюта от Сбера* можно управлять светильниками, вентиляторами, обогревателями, увлажнителями и любыми другими приборами, которые начинают работать сразу же при подаче напряжения. Модель Pro позволяет измерять напряжение, силу тока, мощность и собирать статистику энергопотребления по дням и месяцам.



Работает с iOS и Android | Работает с Алисой, Марусей и Салютом | Кнопка Вкл/Выкл на корпусе

Наименование	Наличие функции защиты от перегрузки	Измерение энергопотребления	Артикул
Умная розетка Wi-Fi EKF Connect белая	Нет	Нет	RCS-1-WF
Умная розетка Wi-Fi PRO EKF Connect черная	Есть (автоматическое отключение)	Есть	RCS-2-WF

ТЕХНИЧЕСКИЕ ХАРАКТЕРИСТИКИ

Параметр	Значение
Напряжение / частота сети, В / Гц	250 / 50-60
Максимально допустимый общий суммарный ток, А	16
Максимально допустимая общая мощность нагрузки, Вт	4000
Размер устройства, мм	55 x 55 x 80
Масса, г	98

Типовая комплектация

1. Умная розетка.
2. Паспорт-инструкция.

*Сбер – ПАО Сбербанк (ОГРН 1027700132195).

Умные удлинители EKF Connect



Умные удлинители EKF Connect помогут сделать обычные приборы умными. При помощи приложения для Android и iOS, а также при помощи голосовых помощников Алисы от Яндекса, Маруси от VK и Салюта от Сбера* можно управлять светильниками, вентиляторами, обогревателями, увлажнителями и любыми другими приборами, которые начинают работать сразу же при подаче напряжения. Кроме четырех розеток, есть еще три порта USB для зарядки мобильных устройств. У базовой модели все четыре розетки включаются и выключаются одновременно.



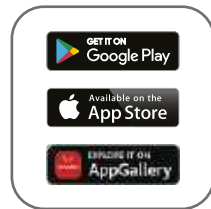
Три USB-разъема



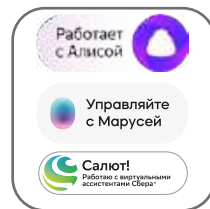
Дистанционное управление со смартфона



Включение и выключение по расписанию



Работает с iOS и Android



Работает с Алисой, Марусей и Салютом

Наименование	Измерение энергопотребления	Наличие функции защиты от перегрузки	Артикул
Умный удлинитель EKF Connect Wi-Fi с USB	Нет	Нет	RCE-1-WF
Умный удлинитель EKF Connect PRO Wi-Fi с USB	Есть	Есть (автоматическое отключение)	RCE-2-WF

ТЕХНИЧЕСКИЕ ХАРАКТЕРИСТИКИ

Параметр	Значение
Напряжение / частота сети, В / Гц	250 / 50-60
Максимально допустимый общий суммарный ток, А	16
Максимально допустимая общая мощность нагрузки, Вт	4000
Количество выходных розеток, шт.	4
Количество выходных гнезд USB зарядки, шт.	3
Номинальное выходное напряжение USB зарядки, В	5
Максимальный общий ток USB зарядки, А	3,1
Длина кабеля, м	1,8
Размер устройства, мм	312 × 55 × 39
Масса, г	610

Типовая комплектация

- Умный удлинитель.
- Паспорт-инструкция.

*Сбер – ПАО Сбербанк (ОГРН 1027700132195).

Умные камеры EKF Connect



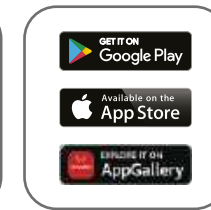
Умные камеры EKF Connect позволяют легко организовать видеонаблюдение за домом или квартирой, а также присматривать за детьми или питомцами. Можно в любой момент посмотреть картинку с камеры в приложении EKF Connect для Android и iOS. Все камеры поддерживают запись видео на карту памяти или в облако. Также есть функция определения движения с отправкой уведомления и фотографии в приложение.



Ночной режим с ИК-подсветкой до 10 метров



Двухсторонняя аудиосвязь (режим видеоняни)



Работает с iOS и Android



Поддержка протокола ONVIF



Обнаружения движения и звука с уведомлением в приложении и фотографией происходящего

Изображение	Наименование	Степень защиты	Область (место) применения	Режим слежения за движущимися объектами	Управление движением камеры	Артикул
	Умная камера EKF Connect M8S	IP20	Внутри помещений	Нет	Нет	scwf-m8s
	Умная уличная камера EKF Connect IP65	IP65	Внутри и вне помещений	Нет	Нет	scwf-ex
	Умная поворотная камера EKF Connect	IP20	Внутри помещений	Есть	Есть	scwf-tz

ТЕХНИЧЕСКИЕ ХАРАКТЕРИСТИКИ

Параметр	Значение
Матрица	1/2.9" 2 МП CMOS
Разрешение	1920(H)*1080(V)
Частота кадров	1-25 в секунду
Минимальная освещенность	Цветной режим 0,01 лк Ч/Б режим 0.001 лк
ИК-съемка	До 10 метров
Сжатие видео	H.264
Битрейт	32 Kbps - 2 Mbps
Аудио	Встроенный микрофон/динамик
Сигнализация	Интеллектуальный датчик движения
Протоколы	HTTP, DHCP, DNS, TCP/IP
Wi-Fi, GHz	2.4
Операционная система	iOS 8 / Android 4.4 или выше
Безопасность	Аутентификация пользователя, программное шифрование
Рабочая температура, °C	-20...+50
Хранение видеоданных	SD карта (макс. 128Гб), смартфон, облачное хранилище*

*Услуги облачного хранилища предоставляются на условиях платной подписки.

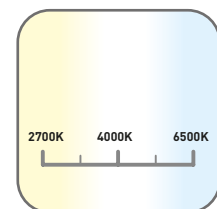
Типовая комплектация

- Умная камера.
- Сетевой адаптер.
- Кабель-переходник.
- Паспорт-инструкция.

Умная светодиодная лента EKF Connect



Умные светодиодные ленты EKF Connect позволяют изменять цветовую температуру, цвет и яркость, чтобы создать ту атмосферу, которая нужна в данный момент. Умными светодиодными лентами можно дистанционно управлять по Wi-Fi с помощью мобильного приложения EKF Connect для iOS и Android. В приложении можно устанавливать расписание включения и выключения. Также поддерживается голосовое управление с помощью Алисы от Яндекса, Маруси от VK и Салюта от Сбера*. В комплекте со светодиодной лентой есть инфракрасный пульт, что дает возможность управлять ею и без телефона.



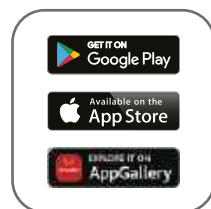
Теплый или холодный белый свет на выбор



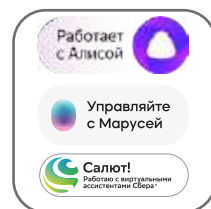
Регулировка яркости



Цветная подсветка



Работает с iOS и Android



Работает с Алисой, Марусей и Салютом



Поддержка протоколов Wi-Fi и Bluetooth Low Energy

Наименование	Артикул
Умная светодиодная лента EKF Connect RGBW 3m	s1swf-3-rgbw

ТЕХНИЧЕСКИЕ ХАРАКТЕРИСТИКИ

Параметр	Значение
Длина, м	3
Шаг разреза для уменьшения длины, мм	100
Напряжение / частота сети, В / Гц	220-240 / 50-60
Потребляемая мощность, Вт	18
Световой поток**, лм	760
Цветовая температура, К	3000-6500, RGB
Срок службы, ч	25 000

*Сбер – ПАО Сбербанк (ОГРН 1027700132195).

**Световой поток нормируется в режиме холодного белого свечения 6500К.

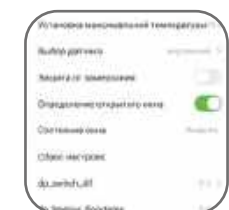
Типовая комплектация

1. Умная светодиодная лента.
2. Адаптер питания.
3. Контроллер.
4. Пульт.
5. Паспорт-инструкция.

Умный терморегулятор EKF Connect



Умные терморегуляторы EKF Connect предназначены для управления системой «Теплый пол» на основе электрического нагревательного кабеля или инфракрасной пленки. Все функции умного терморегулятора можно настраивать удаленно после его установки и подключения к беспроводной сети с помощью мобильного приложения EKF Connect.



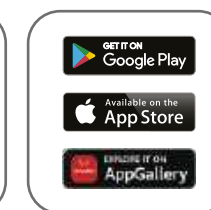
Функция определения открытого окна



Функция антизамерзания



Удаленное управление через приложение EKF Connect



Работает с iOS и Android



Работает с Алисой

Наименование	Артикул
Умный термостат для теплых полов электр.16 А 230 В Wi-Fi EKF Connect	ett-4

ТЕХНИЧЕСКИЕ ХАРАКТЕРИСТИКИ

Параметр	Значение
Напряжение / частота сети, В / Гц	250 / 50-60
Максимально допустимый общий суммарный ток, А	16
Точность, °С	+0,5
Диапазон температур, °С	5-45
Проводные клеммы, мм ²	2 × 1,5 или 1 × 2,5
Класс защиты	IP20
Размер устройства, мм	86 × 86 × 38
Масса, г	123

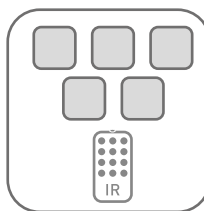
Типовая комплектация

1. Умный терморегулятор.
2. Датчик температуры пола 3 метра.
3. Монтажный комплект.
4. Паспорт-инструкция.

Умный пульт EKF Connect с датчиками температуры и влажности



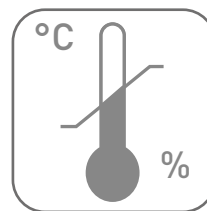
Умный пульт EKF Connect позволяет управлять любыми устройствами, у которых есть свой ИК-пульт, через приложение и голосовых помощников – Алисы от Яндекса и Маруси от VK. Примеры устройств, которыми можно управлять, – кондиционеры, телевизоры, музыкальные центры. В умный пульт встроены датчики температуры и влажности, что позволяет не только видеть эти параметры в приложении EKF Connect, но и создавать автоматические сценарии, например, чтобы кондиционер включался, когда температура превышает заданное значение, а умная розетка с увлажнителем включалась, когда влажность становится слишком низкой.



Управление любыми устройствами, у которых есть свой ИК-пульт



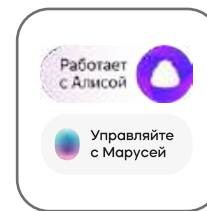
Включение/отключение любых устройств по расписанию или таймеру



Датчики температуры и влажности



Работает с iOS и Android



Работает с Алисой, Марусей



Поддержка протоколов Wi-Fi и Bluetooth Low Energy

Наименование	Артикул
Умный пульт EKF Connect с датчиками температуры и влажности	irr-ths

ТЕХНИЧЕСКИЕ ХАРАКТЕРИСТИКИ

Параметр	Значение
Габариты, мм	60x60x20
Питание	5В/1А DC
Цвет индикатора	Синий
Инфракрасная частота, кГц	38
Дальность инфракрасного луча (не более), м	10
Wi-Fi, Ghz	2,4
Стандарт Wi-Fi	IEEE802/11b/g/n
Диапазон измерения температур, °C	От 0 до 60
Точность измерения температуры, °C	±1
Диапазон измерения влажности, %	0 – 99
Точность измерения влажности, %	±5
Масса, г	32,7

Типовая комплектация

1. Умный пульт.
2. USB-кабель.
3. Паспорт-инструкция.

УСТРОЙСТВА СБОРА И ПЕРЕДАЧИ ДАННЫХ

Модемы беспроводной передачи данных WDT LoRa EKF PROxima



RS232

RS485

LoRa

ГАРАНТИЯ 3 ГОДА

SMA

8-28V



Модем представляет собой компактное устройство в металлическом корпусе с низким энергопотреблением. Модемы имеют функции шифрования и сжатия данных, что обеспечивает высокую надежность обмена информацией. Алгоритм FEC позволяет повысить эффективность кодирования сигнала. Передаваемые пакеты данных сохраняют целостность после возникновения помех, что значительно повышает надежность и дальность связи. Модем имеет стандартные интерфейсы RS485 и RS232, которые позволяют работать с любыми приборами, имеющими данные интерфейсы. Антенна идет в комплекте с устройством и подключается при помощи SMA-разъема.



Безлицензионные частотные диапазоны 433/868 МГц



Технология модуляции LoRa



Надежная и стабильная работа



Стандартные интерфейсы RS485 и RS232



Связь до 3 км на открытом пространстве

Наименование	Рабочий частотный диапазон, МГц	Напряжение питания, В	Потребляемая мощность, Вт	Масса нетто, г	Артикул
Модем WDT LoRa 433 L20	410-443 (по умолчанию 433)	От 8 до 28	12	131	wdt-L433-20
Модем WDT LoRa 868 L20	862-893 (по умолчанию 868)	От 8 до 29	12	131	wdt-L868-20

Дополнительное оборудование

Изображение	Наименование	Номинальное входное напряжение, В	Номинальное выходное напряжение, В	Номинальный выходной ток, А	Разъем, мм	Артикул
	Блок питания PSA-230/12V-1A	230 AC	12 DC	1.0	2.1 x 5.5 x 11	PSA-230/12V-1A

Изображение	Наименование	Рабочий частотный диапазон, МГц	Тип разъема	Коэффициент усиления, дБи	Макс. входная мощность, Вт	Тип крепления	Артикул
	Антенна WDT 433 EKF	410-450	SMA	3,5	10	Магнитное основание	antwdt-433
	Антенна WDT 868 EKF	848-888			50		antwdt-868

ТЕХНИЧЕСКИЕ ХАРАКТЕРИСТИКИ

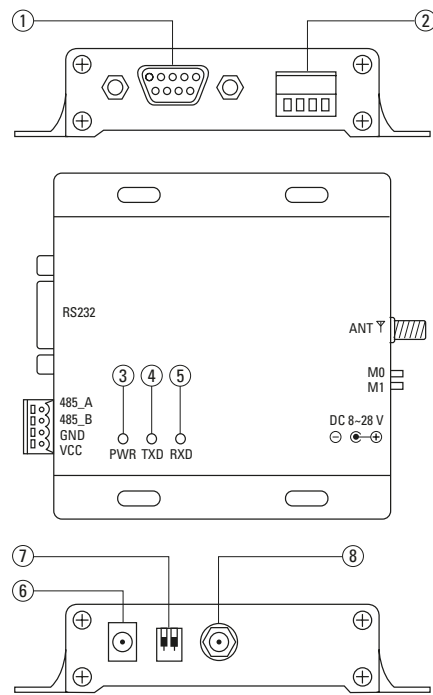
Наименование параметра	Значение	Примечание
Масса, не более	131 г	Допустимое отклонение 4,5 г
Диапазон рабочих температур	От -40 до +70°C	-
Рабочая влажность	От 10 до 90 %	-
Импеданс антенны	50 Ω	-
Напряжение питания	От 8 до 28 В	Рекомендуемый 12 В или 24 В
Мощность передачи	0,1Вт / 20 dBm	-
Ток при передаче данных	134 мА	При напряжении питания 12 В
Ток в режиме ожидания	28 мА	
Интерфейсы связи	RS485/RS232	Стандартные 3.81 мм клеммы / DB9 разъем
Скорость передачи данных	По умолчанию 9 600 бит/с	От 1 200 до 115 200 бит/с
Скорость передачи данных по радиоканалу	По умолчанию 2 400 бит/с	От 300 до 19 200 бит/с
Адреса	По умолчанию 0	65 536 возможных адресов
Буфер	512 байт	Пакеты по 58 байт
Тип антенны	SMA	SMA-разъем
Материал корпуса	Алюминий	-

Режимы работы

Модем имеет четыре режима работы. Регулируется двумя микропереключателями на боковой стороне модема. Переключатели имеют маркировку M1 и M0 и по два положения – ON и OFF.

Режимы работы	Наименование режима	M1	M0	Описание
Режим 0	Нормальный режим	ON	ON	Режим с открытым приемом и передачей пакетов
Режим 1	Режим пробуждения	ON	OFF	Режим пробуждения, в котором пакеты передаются с кодом пробуждения
Режим 2	Режим энергосбережения	OFF	ON	Режим, при котором устройство принимает пакеты только с кодом пробуждения и при этом не передает пакеты
Режим 3	Режим сна	OFF	OFF	Режим настройки и конфигурирования модема

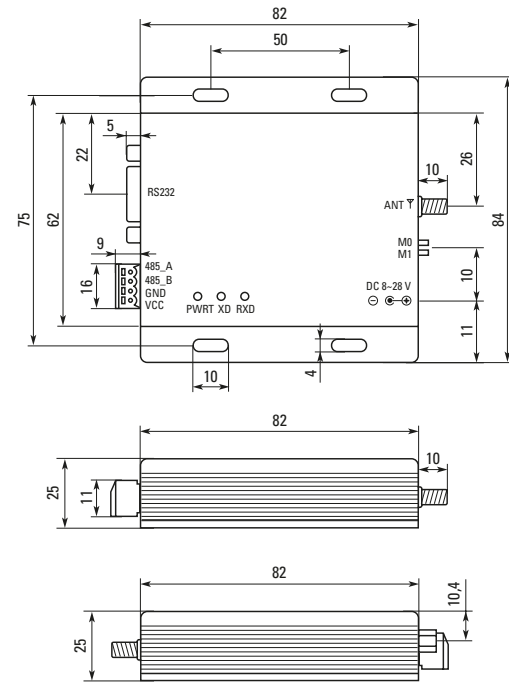
Внешнее описание



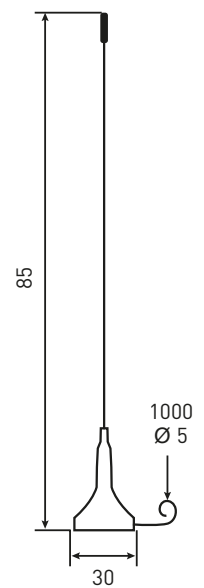
№	Наименование	Функция	Примечание
1	DB9 разъем	RS232 интерфейс	Стандартный RS232 интерфейс
2	3.81 мм клеммы	RS485 интерфейс и питание	Стандартный RS485 + клеммы для питания модема
3	PWR-LED	Индикация питания	Красный светодиод, горит при включенном питании
4	TXD-LED	Индикация передачи	Желтый светодиод, мигает при передаче данных
5	RXD-LED	Индикация приема	Желтый светодиод, мигает при приеме данных
6	Разъем питания DC	Разъем питания 8-28 В	Круглый разъем с наружным диаметром 5,5 мм и внутренним диаметром 2,5 мм
7	DIP-переключатель	Переключение режимов	4 режима работы
8	Антенный разъем	SMA-K разъем	Наружная резьба, 10 мм, импеданс 50Ω

Габаритные и установочные размеры

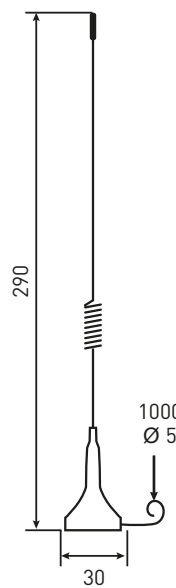
Модем WDT LoRa



Антенна WDT 433



Антенна WDT 868



Типовая комплектация

1. Модем WDT LoRa EKF PROxima.
2. Паспорт.

Модем беспроводной передачи данных WDT GPRS EKF PROxima



Модем WDT GPRS EKF PROxima (далее – Модем) – это четырехдиапазонное цифровое радиоустройство промышленного класса GSM / GPRS, предназначенное для беспроводной передачи данных на большие расстояния с прозрачным режимом работы. Диапазон напряжения питания от 8 до 28 В. Максимальная скорость передачи (приема) данных GPRS составляет 85,6 кбит/с. Модем представляет собой компактное устройство с низким энергопотреблением. Модем имеет стандартные интерфейсы RS-485 и RS-232 с гальванической развязкой и может работать с любыми приборами, имеющими данные интерфейсы, а также использоваться в условиях с сильными электромагнитными помехами. Функционально модем удовлетворяет практически все потребности приложений M2M.



- Универсальное питание 8-28 В
- Технология GPRS
- Надежная и стабильная работа
- Стандартные интерфейсы RS485 и RS232
- Работа со всеми операторами связи

Наименование	Количество слотов под SIM-карту	Напряжение питания, В	Потребляемая мощность, Вт	Масса нетто, г	Артикул
Модем WDT GPRS EKF PROxima	1	От 8 до 28	12	135	wdt-gprs

Дополнительное оборудование

Изображение	Наименование	Номинальное входное напряжение, В	Номинальное выходное напряжение, В	Номинальный выходной ток, А	Разъем, мм	Артикул
	Блок питания PSA-230/12V-1A	230 AC	12 DC	1.0	2.1 x 5.5 x 11	PSA-230/12V-1A

Изображение	Наименование	Рабочий частотный диапазон, МГц	Тип разъема	Коэффициент усиления, дБи	Макс. входная мощность, Вт	Тип крепления	Артикул
	Антенна WDT GPRS EKF	GSM: 824-960, 1710-1990	SMA	5	50	Магнитное основание	antwdt-gprs

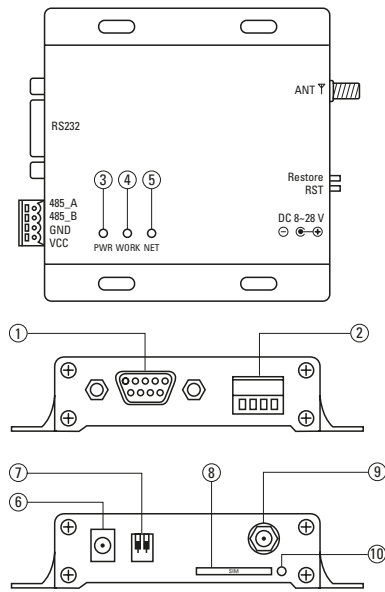
ТЕХНИЧЕСКИЕ ХАРАКТЕРИСТИКИ

Наименование параметра	Значение	Примечание
Масса не более	131 г	Допустимое отклонение 4,5 г
Диапазон рабочих температур	От -40 до +70°C	-
Рабочая влажность	От 10 до 90 %	-
Импеданс антенны	50 Ω	-
Тип антенны	SMA	SMA-разъем
Напряжение питания	От 8 до 28 В	Рекомендуемый 12 В или 24 В
Номинальный ток	1А	При напряжении питания 12В
Корпус модема	Алюминий	-

Функция	Описание
Частотные диапазоны	Четыре диапазона: GSM850, EGSM900, DCS1800, PCS1900 Модуль автоматически ищет частотный диапазон Выбор диапазона может быть установлен командой AT Соответствует GSM Phase 2/2+
Характеристики соединения GPRS	GPRS класс 12 (multi-slot) – по умолчанию GPRS класс 1-12 (multi-slot) – настраиваемый GPRS мобильная станция класса B
Функции передачи данных GPRS	Максимальная скорость передачи (приема) данных 85,6 кбит/с Формат кодирования: CS-1, CS-2, CS-3 и CS-4 Поддержка протоколов PAP (протокол аутентификации пароля), обычно используемых для PPP-связи Поддержка обычно используется для протокола CHAP (Interrogation Handshake Authentication Protocol). Встроенный протокол: TCP / UDP / FTP / PPP / HTTP / NTP / MMS / SMTP / PING и т. Д. Поддержка USSD команд
Интерфейсы связи	RS485/RS232
Скорость передачи данных	1200 бит / с – 115200 бит / с – по умолчанию: 115200 бит / с
TX мощность (TX power)	Class 4 (2W): GSM850 and EGSM900 Class 1 (1W): DCS1800 and PCS1900
AT-команда	Стандартная AT-команда

3GPP частота	1 Timeslot	2 Timeslot	4 Timeslot
CS-1	9,05 кбит / с	18,1 кбит / с	36,2 кбит / с
CS-2	13,4 кбит / с	26,8 кбит / с	53,6 кбит / с
CS-3	15,6 кбит / с	31,2 кбит / с	62,4 кбит / с
CS-4	21,4 кбит / с	42,8 кбит / с	85,6 кбит / с

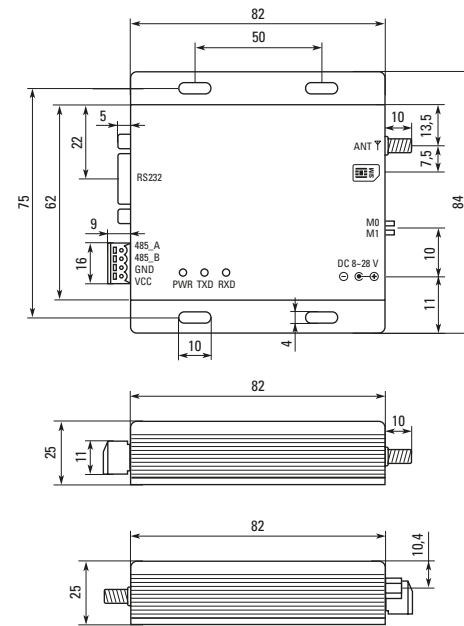
Внешнее описание



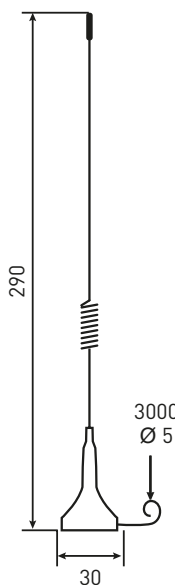
№	Наименование	Функция	Примечание
1	DB9 разъем	RS232 интерфейс	Стандартный RS232 интерфейс
2	3.81 мм клеммы	RS485 Интерфейс и питание	Стандартный RS485 + клеммы для питания модема
3	PWR-LED	Индикация питания	Красный светодиод, горит при включенном питании
4	WORK	Индикатор связи	-
5	NET	Индикатор работы радиосети	Не горит: инициализация, медленно мигает: доступ к базовой станции, быстро мигает: инициализация не далась, всегда включен: доступ к серверу
6	Разъем питания DC	Разъем питания 8-28 В	Круглый разъем с наружным диаметром 5,5 мм и внутренним диаметром 2,5 мм
7	DIP-переключатель	Переключение режимов	4 режима работы
8	Разъем для СИМ-карты	Установка СИМ-карты	Mini SIM 25 x 15 мм
9	Антенный разъем	SMA-K разъем	Наружная резьба, 10 мм, импеданс 50Ω
10	Кнопка СИМ-карты	При нажатии на кнопку выдвигается лоток СИМ-карты	Нажмите на кнопку для выдвижения лотка под установку СИМ-карты
11	Restore	Восстановление заводских настроек	Передвиньте переключатель в положение «ON» и подождите в течении 3-10 сек. для сброса настроек до заводских
12	RST	Перезагрузка	Передвиньте переключатель в положение «ON» для перезагрузки устройства

Габаритные и установочные размеры

Модем WDT GPRS



Антенна WDT GPRS



Типовая комплектация

1. Модем WDT GPRS EKF PROxima.
2. Паспорт.

Преобразователь интерфейсов RSU-C-1 RS485-USB EKF PROxima



Преобразователь интерфейсов RSU-C-1 RS485-USB EKF PROxima предназначен для преобразования сигналов интерфейса USB в сигналы двухпроводного магистрального интерфейса RS-485. Электропитание осуществляется от USB-порта персонального компьютера (ПК). Работает в среде ОС Windows 2000, XP, Vista, Windows 7/8/10 (x86 и x64), Windows98me, Linux, образуя виртуальный COM-порт.



USB type-A Компактный корпус Винтовые клеммы

Наименование	Подключение к ПК	Интерфейс	Масса нетто, г	Артикул
Преобразователь интерфейсов RSU-C-1 RS485-USB	USB Type-A	RS-485	20	RSU-C-1

ТЕХНИЧЕСКИЕ ХАРАКТЕРИСТИКИ

Значение	Примечание
Напряжение питания, В	5 (USB-порт ПК)
Ток потребления, мА	Не более 200
Тип подключения к компьютеру	USB Type-A
Вес, г	Не более 20
Скорость передачи данных, бит/с	300-115 200
Степень защиты	IP20

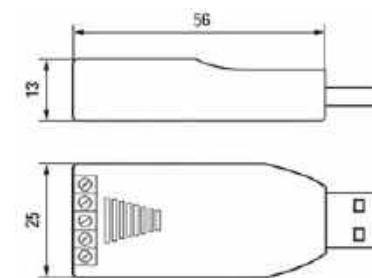
Схема подключения



Типовая комплектация

1. Модем WDT GPRS EKF PROxima.
2. Паспорт.

Габаритные и установочные размеры



Устройства компенсации реактивной мощности УКРМ(а) EKF PROxima

УКРМ(а) XX-XX-XX-IP31 EKF PROxima

- Устройство компенсации реактивной мощности (автоматическое)
- Номинальное напряжение, кВ
- Номинальная мощность, кВАр
- Степень регулирования, кВАр
- Климатическое исполнение и категория изделия

АВТО COS φ IP31 ГАРАНТИЯ 5 ЛЕТ

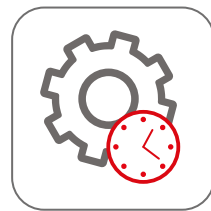
Al Cu



Устройство компенсации реактивной мощности (автоматическое) представляет собой комплектное устройство, воздействующее на реактивную составляющую полной мощности, передаваемой от сети к нагрузке. Уменьшение реактивной составляющей, передаваемой по сети, ведет за собой снижение нагрузки на линии и на силовой трансформатор. Это приводит к увеличению пропускной способности и снижению потерь в системе. Данное воздействие осуществляется за счет использования компенсирующих устройств, а именно косинусных трехфазных конденсаторов, управляемых регулятором, анализирующим состояние сети.



Экономия на оплате электроэнергии



Увеличение срока службы электроприемников



Разгрузка понижающего трансформатора на подстанции



Снижение тепловых потерь

Наименование	Мощность, кВАр	Степень регулирования, кВАр	Артикул
УКРМ(а)-ЕКФ-0,4-10-5 УЗ.1 IP 31 EKF PROxima	10	5	ukrm-0,4-10-5-pro
УКРМ(а)-ЕКФ-0,4-15-2,5 УЗ.1 IP 31 EKF PROxima	15	2,5	ukrm-0,4-15-2,5-pro
УКРМ(а)-ЕКФ-0,4-15-5 УЗ.1 IP 31 EKF PROxima	15	5	ukrm-0,4-15-5-pro
УКРМ(а)-ЕКФ-0,4-20-5 УЗ.1 IP 31 EKF PROxima	20	5	ukrm-0,4-20-5-pro
УКРМ(а)-ЕКФ-0,4-25-5 УЗ.1 IP 31 EKF PROxima	25	5	ukrm-0,4-25-5-pro
УКРМ(а)-ЕКФ-0,4-30-5 УЗ.1 IP 31 EKF PROxima	30	5	ukrm-0,4-30-5-pro
УКРМ(а)-ЕКФ-0,4-35-5 УЗ.1 IP 31 EKF PROxima	35	5	ukrm-0,4-35-5-pro
УКРМ(а)-ЕКФ-0,4-40-5 УЗ.1 IP 31 EKF PROxima	40	5	ukrm-0,4-40-5-pro
УКРМ(а)-ЕКФ-0,4-40-10 УЗ.1 IP 31 EKF PROxima	40	10	ukrm-0,4-40-10-pro
УКРМ(а)-ЕКФ-0,4-50-10 УЗ.1 IP 31 EKF PROxima	50	10	ukrm-0,4-50-10-pro
УКРМ(а)-ЕКФ-0,4-50-12,5 УЗ.1 IP 31 EKF PROxima	50	12,5	ukrm-0,4-50-12,5-pro
УКРМ(а)-ЕКФ-0,4-60-10 УЗ.1 IP 31 EKF PROxima	60	10	ukrm-0,4-60-10-pro
УКРМ(а)-ЕКФ-0,4-70-10 УЗ.1 IP 31 EKF PROxima	70	10	ukrm-0,4-70-10-pro
УКРМ(а)-ЕКФ-0,4-75-15 УЗ.1 IP 31 EKF PROxima	75	15	ukrm-0,4-75-15-pro
УКРМ(а)-ЕКФ-0,4-75-25 УЗ.1 IP 31 EKF PROxima	75	25	ukrm-0,4-75-25-pro
УКРМ(а)-ЕКФ-0,4-80-20 УЗ.1 IP 31 EKF PROxima	80	20	ukrm-0,4-80-20-pro

Наименование	Мощность, кВАр	Степень регулирования, кВАр	Артикул
УКРМ(а)-ЕКФ-0,4-87,5-12,5 УЗ.1 IP 31 EKF PROxima	87,5	12,5	ukrm-0,4-87,5-12,5-pro
УКРМ(а)-ЕКФ-0,4-95-15 УЗ.1 IP 31 EKF PROxima	90	15	ukrm-0,4-90-15-pro
УКРМ(а)-ЕКФ-0,4-100-12,5 УЗ.1 IP 31 EKF PROxima	100	12,5	ukrm-0,4-100-12,5-pro
УКРМ(а)-ЕКФ-0,4-100-20 УЗ.1 IP 31 EKF PROxima	100	20	ukrm-0,4-100-20-pro
УКРМ(а)-ЕКФ-0,4-100-25 УЗ.1 IP 31 EKF PROxima	100	25	ukrm-0,4-100-25-pro
УКРМ(а)-ЕКФ-0,4-112-12,5 УЗ.1 IP 31 EKF PROxima	112,5	12,5	ukrm-0,4-112,5-12,5-pro
УКРМ(а)-ЕКФ-0,4-125-25 УЗ.1 IP 31 EKF PROxima	125	25	ukrm-0,4-125-25-pro
УКРМ(а)-ЕКФ-0,4-150-25 УЗ.1 IP 31 EKF PROxima	150	25	ukrm-0,4-150-25-pro
УКРМ(а)-ЕКФ-0,4-175-25 УЗ.1 IP 31 EKF PROxima	175	25	ukrm-0,4-175-25-pro
УКРМ(а)-ЕКФ-0,4-200-25 УЗ.1 IP 31 EKF PROxima	200	25	ukrm-0,4-200-25-pro
УКРМ(а)-ЕКФ-0,4-200-50 УЗ.1 IP 31 EKF PROxima	200	50	ukrm-0,4-200-50-pro
УКРМ(а)-ЕКФ-0,4-225-25 УЗ.1 IP 31 EKF PROxima	225	25	ukrm-0,4-225-25-pro
УКРМ(а)-ЕКФ-0,4-250-50 УЗ.1 IP 31 EKF PROxima	250	50	ukrm-0,4-250-50-pro
УКРМ(а)-ЕКФ-0,4-275-25 УЗ.1 IP 31 EKF PROxima	275	25	ukrm-0,4-275-25-pro
УКРМ(а)-ЕКФ-0,4-300-25 УЗ.1 IP 31 EKF PROxima	300	25	ukrm-0,4-300-25-pro
УКРМ(а)-ЕКФ-0,4-300-50 УЗ.1 IP 31 EKF PROxima	300	50	ukrm-0,4-350-50-pro
УКРМ(а)-ЕКФ-0,4-400-50 УЗ.1 IP 31 EKF PROxima	400	50	ukrm-0,4-400-50-pro
УКРМ(а)-ЕКФ-0,4-450-75 УЗ.1 IP 31 EKF PROxima	450	75	ukrm-0,4-450-75-pro
УКРМ(а)-ЕКФ-0,4-500-50 УЗ.1 IP 31 EKF PROxima	500	50	ukrm-0,4-500-50-pro
УКРМ(а)-ЕКФ-0,4-550-50 УЗ.1 IP 31 EKF PROxima	550	50	ukrm-0,4-550-50-pro
УКРМ(а)-ЕКФ-0,4-600-50 УЗ.1 IP 31 EKF PROxima	600	50	ukrm-0,4-600-50-pro
УКРМ(а)-ЕКФ-0,4-600-75 УЗ.1 IP 31 EKF PROxima	600	75	ukrm-0,4-600-75-pro
УКРМ(а)-ЕКФ-0,4-675-75 УЗ.1 IP 31 EKF PROxima	675	75	ukrm-0,4-675-75-pro
УКРМ(а)-ЕКФ-0,4-750-75 УЗ.1 IP 31 EKF PROxima	750	75	ukrm-0,4-750-75-pro
УКРМ(а)-ЕКФ-0,4-825-75 УЗ.1 IP 31 EKF PROxima	825	75	ukrm-0,4-825-75-pro
УКРМ(а)-ЕКФ-0,4-900-75 УЗ.1 IP 31 EKF PROxima	900	75	ukrm-0,4-900-75-pro

ТЕХНИЧЕСКИЕ ХАРАКТЕРИСТИКИ

Параметры	Значения
Номинальная мощность установки, кВАр	10-900
Номинальное напряжение сети, В	400
Частота сети, Гц	50
Количество фаз	3
Коммутационный аппарат на вводе	Есть
Электрическая защита каждой ступени	Есть
Номинальная мощность конденсатора, кВАр	5 ... 50
Допустимое отклонение емкости	От -5 до +10%*
Допустимый КГИ по напряжению	<2%
Максимальное перенапряжение	1,1 · Un (не более 8 часов в день)
Измерительный трансформатор тока	Отсутствует
Коэффициент трансформации внешнего ТТ	5/5...10000/5
Степень защиты IP [ГОСТ 14254-2015]	31/54
Температура окружающей среды	От -5 до +35 °С
Цвет корпуса	RAL 7035
Контроль температуры	Да

* Для конденсаторной батареи 50 кВАр допустимое отклонение емкости от -10 до +10 %.

Особенности эксплуатации и монтажа

Номинальная эксплуатация обеспечивается при следующих условиях:

- а) высота над уровнем моря не более 2000 м;
- б) относительная влажность не более 95%;
- в) отсутствие резких толчков и тряски;
- г) окружающая среда не взрывоопасная, не содержащая агрессивных газов и паров в концентрациях, разрушающих металл и изоляцию.

Типовая комплектация

1. Установка компенсации реактивной мощности УКРМ(а) согласно комплектации, в сборе – 1 комплект.
2. Паспорт – 1 шт.
3. Ключ – 2 шт.

Регуляторы для устройств компенсации реактивной мощности KPM NOVAR EKF PROxima

NOVAR XXXa EKF PROxima

Серия регулятора
Количество ступеней

IP40

ГАРАНТИЯ
7 ЛЕТ

Al
Cu

Регуляторы KPM NOVAR EKF PROxima измеряют коэффициент мощности сети и управляют включением косинусных конденсаторов для удержания оптимального коэффициента мощности. Приборы обладают большим количеством функций. Регуляторы способны измерять гармонические искажения вплоть до 19 гармоник и защищать конденсаторы при увеличении допустимых значений сети.

Дисплей показывает мгновенное значение коэффициента мощности

От 3 до 14 ступеней регулирования

Контроль за гармоническими искажениями

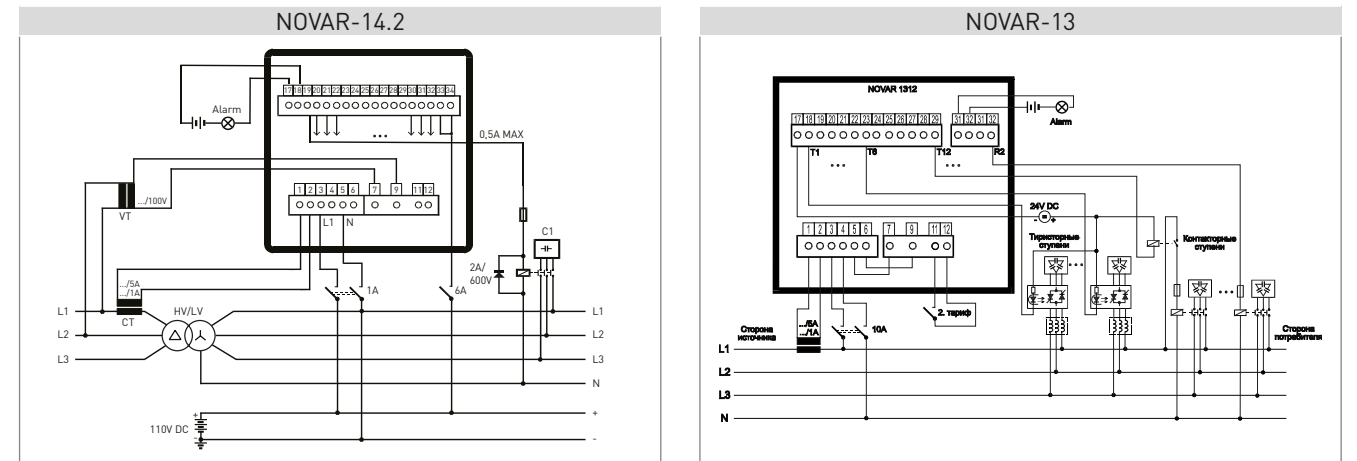
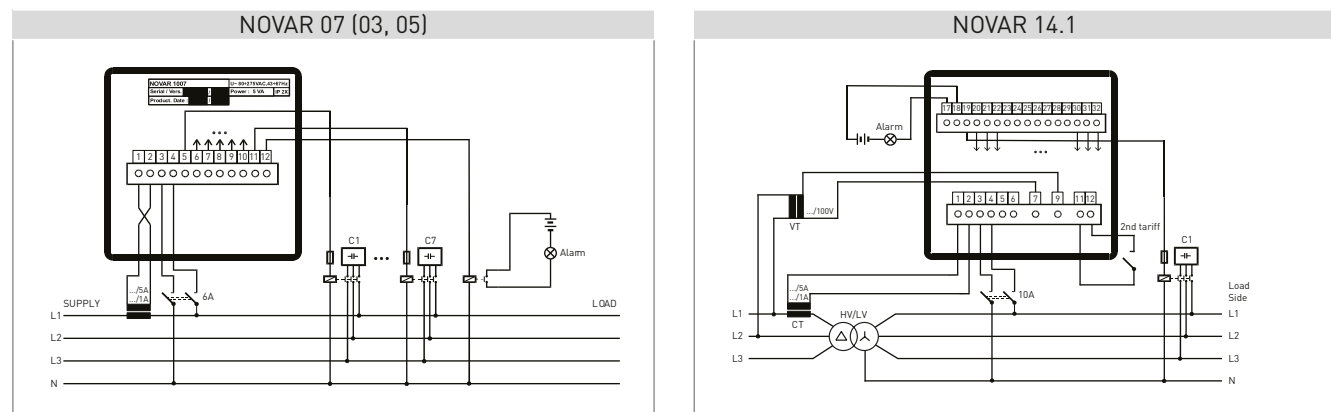
Автоматическое распознавание мощности ступеней

Возможность ручной настройки

Габариты от 96 x 96 мм

Наименование	Количество выходных реле	Размеры, мм			Масса нетто, кг	Артикул
		лицевая панель	монтажная глубина	монтажное отверстие		
Регулятор NOVAR 03 EKF PROxima	4	96 x 96	80	92+1 x 92+1	0,3	kkm-3
Регулятор NOVAR 05 EKF PROxima	6					kkm-5
Регулятор NOVAR 07 EKF PROxima	8					kkm-7
Регулятор NOVAR 13 EKF PROxima	13	144 x 144	80	138+1 x 138+1	0,7	kkm-13
Регулятор NOVAR 14.1 EKF PROxima	14					kkm-14.1
Регулятор NOVAR 14.2 EKF PROxima	14					kkm-14.2

Типовые схемы подключения



ТЕХНИЧЕСКИЕ ХАРАКТЕРИСТИКИ

Параметр	NOVAR 03/05/07	NOVAR 14.1	NOVAR 14.2	NOVAR 13
Требуемый косинус	0,80инд до 0,80емк.			
Время включения / скорость регулирования, сек.	От 5 до 1200			от 1 до 25
Время блокировки повторного включения, сек.	От 5 до 1200			от 1 до 25
Установка величин ступеней	Автоматически или вручную			
Установка способа подключения	Автоматически или вручную			
Напряжение питания	80 ± 275 Вперем. 43 ± 67 Hz, 5VA	90±275 Впер. 43±67Hz,7VA	90 ± 275 Впер.(43±67 Hz) или 100±300 Впост., 7VA	
Измерительное напряжение	Совпадает с напряжением питания			57,7 ± 690 Впер.+10/-20%, 43 ± 67 Hz
Точность измерения напряжения	+/-1% от диапазона +/- 1 разряд			
Реакция на исчезновение измерительного напряжения / сигнал второго тарифа (отключение выходов), м/сек.	<= 20			
Измерительный ток (гальванически разделен), А	0,02 ÷ 7	0,002 ÷ 7		
Точность измерения тока, А диапазон 0,5 ÷ 7 диапазон 0,02 ÷ 0,5 диапазон 0,002 ÷ 0,02	+/- 0,02А +/- 1 разр +/- 0,002А +/-1разр —	+/- 0,02А +/- 1 разряд +/- 0,002А +/- 1 разряд +/- 0,0005А +/- 1 разряд		
Максим. угловая ошибка при измерении косинуса и мощностей	+/-1° при I > 3 % диапазона, иначе +/-5°	+/-1° при I > 3 % диапазона, иначе +/-3°		
Точность измерения гармоник тока и THD	±5 % ± 1 разряд (при U, I > 10 % диапазона)			
Диапазон измерения температуры/точность, °С	-30 ÷ 60 °С, ± 5			
Количество выходных реле	4/6/8	14	12Т + 2R	
Нагрузочная способность выходных реле	Переменное 250 V / 4 A Постоянное 110 V / 0,3 A			
Нагрузочная способность транзисторных выходов	-			max.100V пост / 100 mA
Защита	IP40 лицевая / IP20 задняя			
Размеры, мм лицевая панель монтажная глубина монтажное отверстие	96 x 96 80 92+1 x 92+1	144 x 144 80 138+1 x 138+1		
Масса, кг	max 0,3	max 0,7		
Рабочая температура, °С	-40° ÷ +60			
Относительная влажность	5 ÷ 100 %			
Соответствие ГОСТ	ГОСТ 30804.3.2-2013; ГОСТ 30804.3.3-2013 ГОСТ 30804.6.1-2013; ГОСТ 30804.6.3 -2013			

Типовая комплектация

1. Регулятор NOVAR – 1 шт.
2. Паспорт – 1 шт.
3. Комплект крепления регулятора – 1 шт.

Регуляторы для устройств компенсации реактивной мощности VARko EKF PROxima



VARko XXXa EKF PROxima

Серия регулятора
Номер модели

6/12
СТУПЕНЕЙ

ГАРАНТИЯ
5
ЛЕТ

Al
Cu

EAC

Регуляторы KPM VARko EKF PROxima измеряют коэффициент мощности сети и управляют включением косинусных конденсаторов для удержания оптимального коэффициента мощности. При этом работа конденсаторов происходит таким образом, что в очередной раз подключаются конденсаторы с наименьшим временем работы, так увеличивается срок службы всей установки компенсации реактивной мощности.



Дисплей показывает мгновенное значение коэффициента мощности

От 6 до 12 ступеней регулирования

Простая настройка кнопками на панели

Автоматическое распознавание мощности ступеней

Возможность ручной настройки

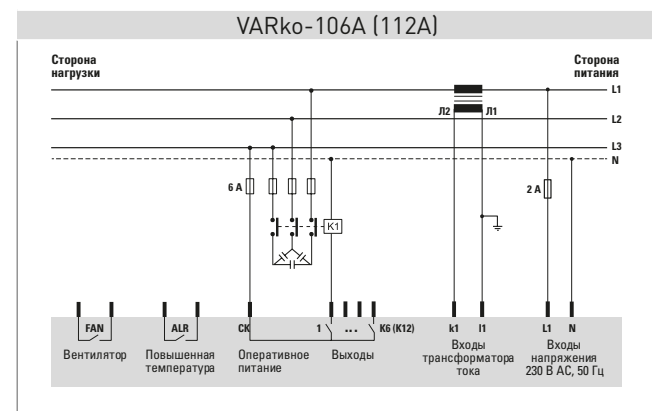
Управление вентилятором внутри установки

Наименование	Количество выходных реле	Размеры, мм.			Артикул
		лицевая панель	монтажная глубина	монтажное отверстие	
Регулятор реактивной мощности Varko-106a EKF PROxima	6	144*144	32	140*140	varko-106a-pro
Регулятор реактивной мощности Varko-112a EKF PROxima	12				varko-112a-pro

ТЕХНИЧЕСКИЕ ХАРАКТЕРИСТИКИ

Параметры	Значения	
	Varko-106a	Varko-112a
Напряжение питания	184...253 V AC 50 Hz	
Потребляемая мощность	10 ВА	
Целевой коэф. мощности	0,7 - 1	
Измерительное напряжение	Совпадает с напряжением питания	
Коэф. трансформ. тока	5/5...10000/5 А	
Диапазон тока вторичной обмотки	0,1-6 А	
Установка величин ступеней	Автоматически или вручную	
Количество выходных реле	6	12
Нагрузочн. способность вых. реле:	Переменное 240 V / 3 А Постоянное 110 V / 0,3 А	
Время включения / скорость регулирования	3 ... 120 сек.	
Размеры	144 x 144 мм	
· лицевая панель	32 мм	
· монтажная глубина	140 x 140 мм	
· монтажное отверстие		
Рабочая температура	-5° ÷ +50°С	
Относительная влажность	15 ÷ 95 %	
Соответствие ГОСТ	ГОСТ 30804.3.2-2013; ГОСТ 30804.3.3-2013	

Типовые схемы подключения



Типовая комплектация

1. Регулятор VARko-106A (112A) – 1 шт.
2. Паспорт – 1 шт.
3. Комплект крепления регулятора – 1 шт.

Косинусный конденсатор КПС EKF PROxima



КПС-0,4-XX-3 EKF PROxima

Серия конденсатора
К – для повышения коэффициента мощности электросетей
П – диэлектрик полипропиленовая пленка
С – самовосстанавливающийся
Номинальное рабочее напряжение, кВ
Мощность, кВАр
Количество фаз

ГАРАНТИЯ
7
ЛЕТ

Al
Cu

EAC

ГОСТ 1282-88
(СТ СЭВ 294-84)

Конденсаторы косинусные КПС EKF PROxima применяются для статической и автоматической компенсации коэффициента реактивной мощности в сетях переменного тока. Низковольтные трехфазные косинусные конденсаторы КПС представляют собой три конденсатора, соединенные в треугольник. Конденсаторы изготавливаются на основе металлизированной самовосстанавливающейся полипропиленовой пленки с низким коэффициентом потерь, обеспечивающей высокие эксплуатационные характеристики. Три пленочных конденсатора устанавливаются в алюминиевый корпус цилиндрической формы и заполняются газом с высоким коэффициентом теплоотвода, увеличивая таким образом срок службы конденсатора. Для защиты конденсаторов предусмотрена система отключения при избыточном давлении. Для безопасной работы в трехфазном конденсаторе КПС EKF PROxima имеются разрядные резисторы. Для подсоединения проводников предусмотрен соединитель в пластиковом кожухе. Возможна коммутация как алюминиевым, так и медным проводом.



Удобное присоединение: соединитель в пластиковом кожухе

Удобная установка: шпилька на дне корпуса

Безопасно: разрядный резистор

Безопасно: система отключения при избыточном давлении встроена в конденсатор

Увеличенный срок службы за счет алюминиевого корпуса и наполнения газом

Увеличенный срок службы за счет использования металлизированной самовосстанавливающейся полипропиленовой пленки

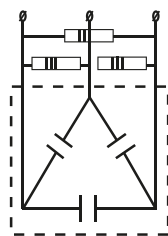
Наименование	Мощность ном., Qп, кВАр	Ном. ток, In, А	Ном. напряжение, Un, В	Емкость, мкФ	Размеры, мм	Масса, кг	Артикул
Конденсатор косинусный КПС-0,4-5-3 EKF PROxima	5	7,2	400	3 × 33,2	85 × 175	0,9	kps-0,4-5-3-pro
	4,5	6,8	380				
Конденсатор косинусный КПС-0,4-10-3 EKF PROxima	10	14,4	400	3 × 66,3	85 × 245	1,1	kps-0,4-10-3-pro
	9	13,7	380				
Конденсатор косинусный КПС-0,4-12,5-3 EKF PROxima	12,5	18	400	3 × 82,9	85 × 245	1,2	kps-0,4-12,5-3-pro
	11,3	17,2	380				
Конденсатор косинусный КПС-0,4-15-3 EKF PROxima	15	21,7	400	3 × 99,5	110 × 245	1,5	kps-0,4-15-3-pro
	13,5	20,5	380				
Конденсатор косинусный КПС-0,4-20-3 EKF PROxima	20	28,9	400	3 × 133	110 × 245	1,7	kps-0,4-20-3-pro
	18,1	27,5	380				
Конденсатор косинусный КПС-0,4-25-3 EKF PROxima	25	36,1	400	3 × 166	110 × 245	2,0	kps-0,4-25-3-pro
	22,6	27,5	380				
Конденсатор косинусный КПС-0,4-30-3 EKF PROxima	30	43,3	400	3 × 199	110 × 245	2,2	kps-0,4-30-3-pro
	27,1	41,2	380				
Конденсатор косинусный КПС-0,4-40-3 EKF PROxima	40	57,8	400	3 × 265	136 × 261	3,4	kps-0,4-40-3-pro
	36,2	55,2	380				
Конденсатор косинусный КПС-0,4-50-3 EKF PROxima	50	72,6	400	3 × 332	136 × 261	4,2	kps-0,4-50-3-pro
	45,1	68,6	380				

ТЕХНИЧЕСКИЕ ХАРАКТЕРИСТИКИ

Спецификация	Значение
Стандарты	IEC EN 60831-1/2, VDE 0560-46/47, ГОСТ 1282-88
Номинальное напряжение	400–525 В/ 50 Гц
Номинальная мощность	1–50 кВАр
Погрешность емкости	-5 / +10%
Макс. допустимый ток	1,5 x I _n непрерывно
Макс. пусковой ток	300 x I _n
Потери конденсатора	Около 0,4 W/ кВАр
Разрядные резисторы	Встроенные 50В/ 1 мин. (75В /3 мин., для конденсаторов до 30 кВАр)
Статистическая долговечность	>130 000 часов согласно условиям эксплуатации
Степень защиты	IP 30 (IP54 у выбранных типов по заказу)
Макс. относительная влажность	95 %
Охлаждение	Воздушное, естественное или принудительное
Макс. высота размещения	4000 м
Монтажное положение	Произвольное
Корпус	Алюминиевый
Система диэлектрика	Сухая, металлизированный полипропилен
Импрегнант / заполнение	Инертный газ N ₂ или полужидкая смола (50 кВАр)
Устройство защиты	Разъединитель по давлению
Клеммные терминалы	Двухсторонний – 6 зажимов
Коэффициент нелинейных искажений THD-U	≤2%
Ожидаемый срок службы, ч	>130 000
Температурная категория, °C	-40/D

Допустимые перенапряжения	
Кратность перенапряжения к эффективному значению	Максимальный период
1,10 x U _n	8 ч. / день
1,15 x U _n	30 мин. / день
1,20 x U _n	5 мин. (200х)
1,30 x U _n	1 мин. (200х)

Типовая схема подключения



Конструкция

Силовые конденсаторы изготавливаются с использованием технологии МКР. Это означает использование металлизированной полипропиленовой пленки со свойствами самовосстановления и чрезвычайно низкими потерями диэлектрика. Конденсаторы при этом наполнены инертным газом (N₂) или полутвердой полимерной заливкой для 50 кВАр. Заливка не токсична и экологически чистая. Трехфазные конденсаторы состоят из трех емкостных элементов, соединенных по схеме «треугольник».

Корпус конденсатора защищен от разрыва разъединителем по давлению. Его правильное срабатывание обеспечивается, только если условия (напряжения, ток, температура, правильная установка, техническое обслуживание) соблюдаются. Несоблюдение или превышение лимитов этих условий может в результате привести к разрыву корпуса конденсатора или даже к взрыву и последующему пожару.

Все конденсаторы имеют встроенные разрядные резисторы, необходимые для снижения напряжения на клеммах конденсатора до безопасных значений.



Рекомендации по установке

Перед установкой необходимо убедиться в том, что номинальные данные конденсаторов соответствуют данным, указанным в соответствующем проекте и заказе на поставку. Для кабельного соединения к терминалам, или к винтовым контактам, или к винтам заземления необходимо соблюдать следующие крутящие моменты (если не указаны другие значения для отдельных частей оборудования): M5 – винтовая клемма (2 Н·м), M7 – винтовая клемма (5 Н·м), M12 Al – заземляющий винт (5 Н·м).

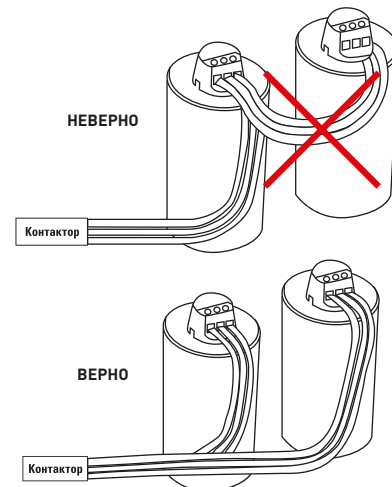
Минимальное расстояние между конденсаторами, установленными в составе конденсаторной батареи, должно быть по крайней мере 20 мм. Рекомендуется проверка всех электрических соединений после нескольких дней от начала работы и проведение визуального контроля всех конденсаторов. Перед включением оборудования проверьте соединение и функционирование всех защитных устройств при отключенном напряжении.

Предохранители должны быть с характеристикой gG. Номинальное напряжение предохранителей должно соответствовать по крайней мере следующему по норме, более высокому напряжению сети, и предохранители должны выдерживать ток в 1,6 раз более высокий, чем максимальный ток конденсатора.

Перед установкой конденсатора необходимо проверить:

- 1) соответствие типоразмера конденсатора его назначению;
- 2) отсутствие повреждений.

Параллельное подключение конденсаторов представлено на рисунке.



Параллельное подключение конденсаторов

Особенности эксплуатации

Внимание!

Никогда не выполняйте никаких работ с заряженными конденсаторами. Когда конденсатор отключается от напряжения, он остается заряженным до уровня питающего напряжения. Закоротив обкладки конденсатора или коснувшись их, можно создать опасную для жизни аварийную ситуацию вследствие интенсивного разряда конденсатора. Перед тем как прикоснуться к конденса-

тору (даже при наличии разрядных сопротивлений), его выводы следует закоротить и заземлить. Монтаж должен производить только квалифицированный персонал.

Конденсаторы должны работать на высоте до 2000 м над уровнем моря при температуре окружающего воздуха в соответствии с интервалом температур, указанных в таблице ниже. Температура охлаждающего воздуха не должна превышать средние значения температуры окружающего воздуха, указанные в таблице, более чем на 5 °C.

Температурный класс конденсаторов

Обозначение категории температуры	Температура окружающего воздуха, °C		
	Максимальная	Наивысшая средняя за период	
	1 ч	24 ч	1 год
A	40	30	20
B	45	35	25
C	50	40	30
D	55	45	35

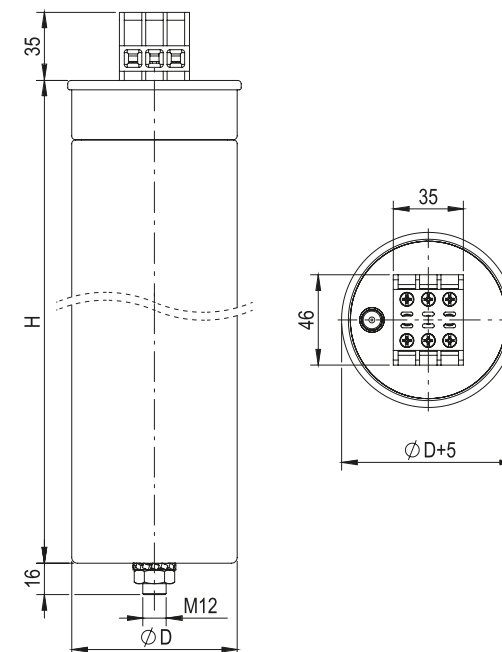
Конструкция трехфазных конденсаторов предусматривает его прерывание системой отключения при избыточном давлении. Избыточное давление возникает в аварийных ситуациях внутри конденсатора. При расширении крышки клеммной коробки происходит размыкание внутренних соединений, и конденсатор отключается от сети.

Действие разъединителя по давлению

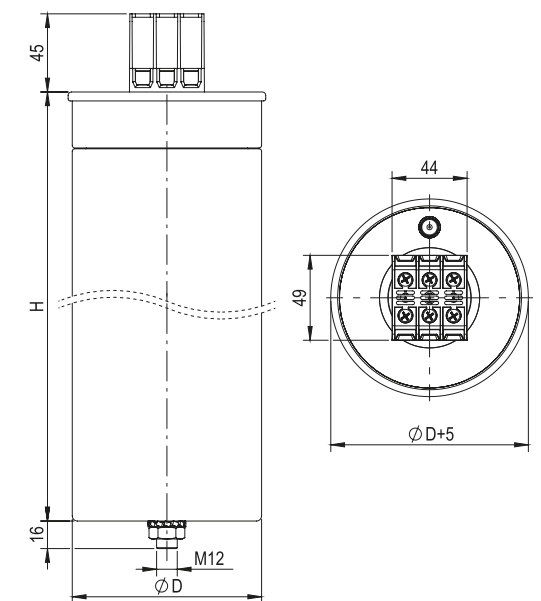


Габаритные и установочные размеры

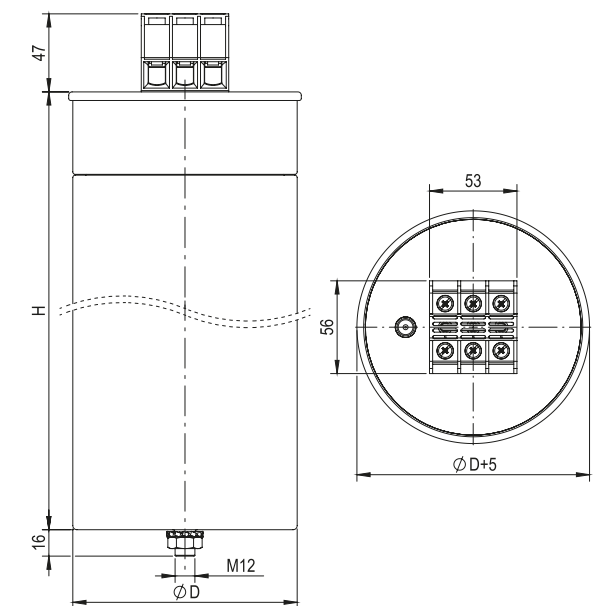
Конденсаторы 5–12,5 кВАр



Конденсаторы 15–30 кВАр



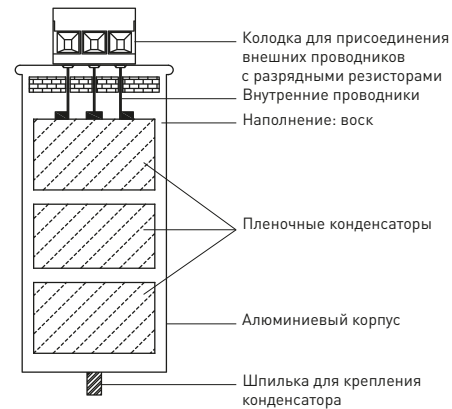
Конденсаторы 40–50 кВАр



Косинусный конденсатор КПС EKF BASIC



Косинусные конденсаторы реактивной мощности серии КПС EKF BASIC соответствуют стандарту ГОСТ 1282-88. Частота сети установки конденсаторов 50/60 Гц, род тока – переменный. Конструкция конденсаторов имеет защиту от перегрева. При монтаже конденсатор крепится на нижнюю шпильку с резьбой M12 или M16 в зависимости от габарита.



Удобное присоединение: шпилька на дне корпуса

Удобная установка: шпилька на дне корпуса

Безопасно: встроенный разрядный резистор

Безопасно: система отключения при избыточном давлении встроена в конденсатор

Увеличенный срок службы за счет алюминиевого корпуса и полиуретановой смолы для заливки

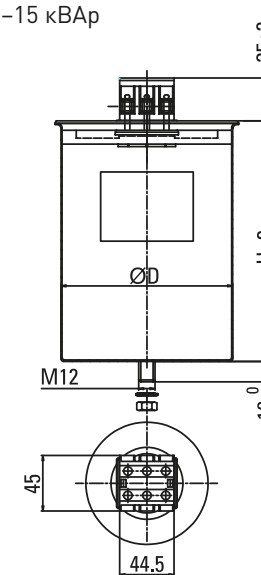
Увеличенный срок службы за счет использования металлизированной самовосстанавливающейся полипропиленовой пленки

Наименование	Мощность ном., Qп, кВАр	Ном. ток, In, А	Ном. напр., Un, В	Емкость, мкФ	Размеры, мм	Артикул
Конденсатор косинусный КПС-0,45-5-3 EKF BASIC	5	6,4	450	3 × 26,21	76 × 140	kps-0,45-5-3-bas
	3,5	5,4	380			
Конденсатор косинусный КПС-0,45-10-3 EKF BASIC	10	12,8	450	3 × 52,42	76 × 210	kps-0,4-10-3-bas
	7,1	10,9	380			
Конденсатор косинусный КПС-0,45-15-3 EKF BASIC	15	19,2	450	3 × 78,63	86 × 210	kps-0,4-15-3-bas
	10,7	16,3	380			
Конденсатор косинусный КПС-0,45-20-3 EKF BASIC	20	25,6	450	3 × 104,85	96 × 250	kps-0,4-20-3-bas
	14,3	21,7	380			
Конденсатор косинусный КПС-0,4-25-3 EKF BASIC	25	32,08	450	3 × 131	105 × 250	kps-0,4-25-3-bas
	17,8	27,11	380			
Конденсатор косинусный КПС-0,4-30-3 EKF BASIC	30	38,5	450	3 × 157,27	115 × 240	kps-0,4-30-3-bas
	21,4	32,5	380			
Конденсатор косинусный КПС-0,4-40-3 EKF BASIC	40	51,3	450	3 × 209,69	115 × 290	kps-0,4-40-3-bas
	28,5	43,39	380			
Конденсатор косинусный КПС-0,4-50-3 EKF BASIC	50	64,15	450	3 × 262,12	135 × 250	kps-0,4-50-3-bas
	35,6	52,24	380			

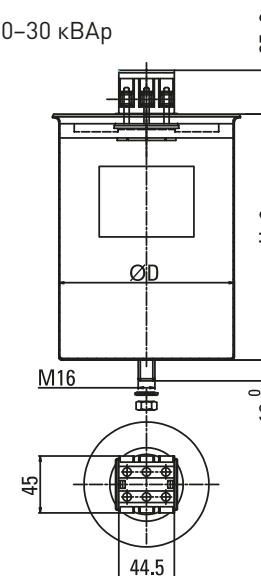
ТЕХНИЧЕСКИЕ ХАРАКТЕРИСТИКИ

Габаритные и установочные размеры

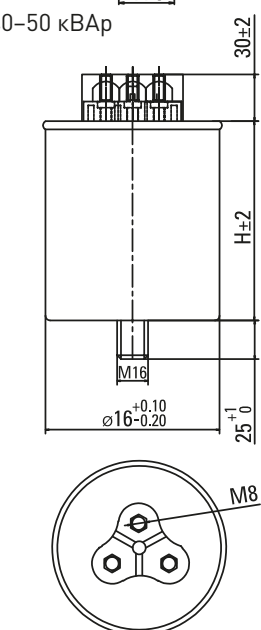
Конденсаторы 5–15 кВАр



Конденсаторы 20–30 кВАр



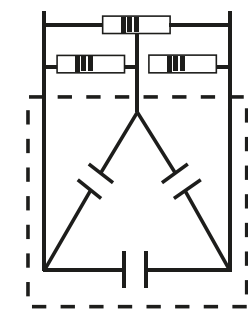
Конденсаторы 40–50 кВАр



Спецификация	Значение
Стандарт	IEC EN 60831, ГОСТ 1282-88
Номинальное напряжение	450 В 50 Гц
Номинальная мощность	5–50 кВАр
Погрешность емкости	-5 / 10 %
Максимально допустимый ток	1,3 · In
Максимальная относительная влажность	90%
Охлаждение	Воздушное, естественное или принудительное
Максимальная высота размещения	2000 м
Монтажное положение	Вертикальное
Корпус	Алюминий
Система диэлектрика	Сухая, металлизированный полипропилен
Импрегнант / Заполнение	Воск
Устройство защиты	Разъединитель по давлению
Клемные терминалы	3 зажима
Температурная категория	-25 / D

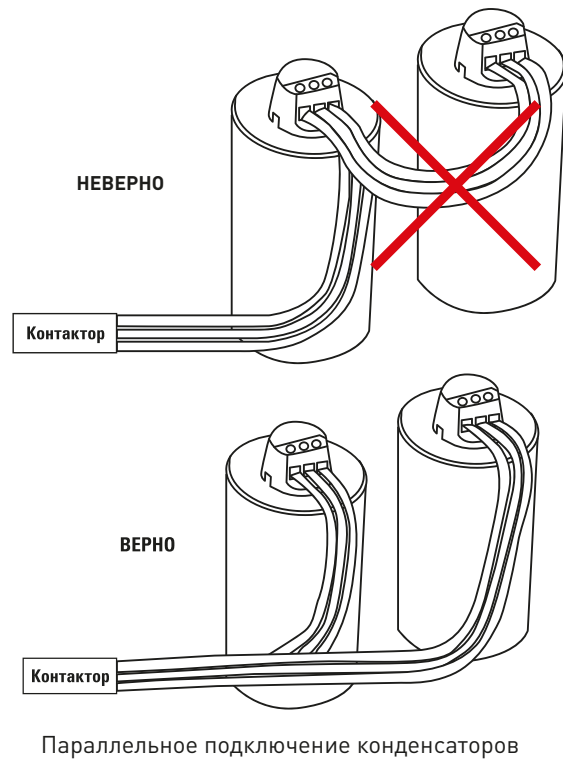
Допустимые перенапряжения	
Кратность перенапряжения к эффективному значению	Максимальный период
1,10 × Un	8 ч. / день
1,15 × Un	30 мин. / день
1,20 × Un	5 мин. (200x)
1,30 × Un	1 мин. (200x)

Типовая схема подключения



Общие условия работы и примечания

При установке конденсатора в систему следует полностью учитывать следующие моменты. В местах, где содержание гармоник является существенным, данные конденсаторы не следует устанавливать непосредственно в сеть. Поднимите уровень напряжения конденсатора или используйте фильтры для конденсаторов. При установке конденсатора КПС EKF в системе используются только выключатели специального назначения, контакторы с резистивным гашением импульса, переключатели и реле перегрузки по току, которые могут ограничить пусковой ток. Условия окружающей среды: отсутствие вредных газов и паров; отсутствие проводимости или взрывоопасной пыли; отсутствие сильной механической вибрации. Оборудование должно работать с хорошей вентиляцией, а не в душных местах. Перенапряжение и перегрев сократят срок службы конденсатора. Поэтому условия эксплуатации должны строго контролироваться.



Особенности эксплуатации и монтажа

Внимание! Никогда не выполняйте никаких работ с заряженными конденсаторами. Когда конденсатор отключается от напряжения, он остается заряженным до уровня питающего напряжения. Закоротив обкладку конденсатора или коснувшись их, можно создать опасную для жизни аварийную ситуацию вследствие интенсивного разряда конденсатора. Перед тем как прикоснуться к конденсатору (даже при наличии разрядных сопротивлений), его выводы следует закоротить и заземлить. Монтаж должен производить только квалифицированный персонал.

Конденсаторы должны работать на высоте до 2000 м над уровнем моря при температуре окружающего воздуха в соответствии с интервалом температур, указанных в таблице ниже. Температура охлаждающего воздуха не должна превышать средние значения температуры окружающего воздуха, указанные в таблице, более чем на 5 °С.

Обозначение категории температуры	Температура окружающего воздуха, °С		
	Максимальная	Наивысшая средняя за период	
	1 ч	24 ч	1 год
A	40	30	20
B	45	35	25
C	50	40	30
D	55	45	35

Конструкция трехфазных конденсаторов предусматривает его прерывание системой отключения при избыточном давлении. Избыточное давление возникает в аварийных ситуациях внутри конденсатора. При расширении крышки клеммной коробки происходит размыкание внутренних соединений, и конденсатор отключается от сети.

Контакторы для конденсаторных батарей серии КМЭК (KPM) EKF PROxima



Контактор для конденсатора КМЭК EKF PROxima – это специализированный контактор двухступенчатого включения для коммутации конденсаторов в установках компенсации реактивной мощности (УКРМ). Контакторы КМЭК EKF PROxima состоят из корпуса, закрепленных в нем двух рядов неподвижных контактов, подвижных контактов, которые закреплены в подвижной части магнитной системы. На первом ряду контактов скоммутированы зарядные резисторы. Неподвижная часть магнитной системы закреплена жестко в корпусе КМЭК. Пружина препятствует смыканию контактов. При подаче напряжения на катушку управления в магнитной системе контактора возникает магнитное поле, которое, преодолевая сопротивление пружины, смыкает магнитную систему и замыкает сначала верхнюю группу контактов и через 0,1–0,2 сек. вторую, силовую группу контактов. При этом пусковой ток конденсаторов гасится на резисторах. При отключении напряжения с катушки управления пружина размыкает контакты. Возможна коммутация алюминиевым и медным проводом.



Сердечник выполнен из высококачественной электротехнической стали, что позволяет катушке надежно удерживать контакты во включенном состоянии при нормальном напряжении катушки управления



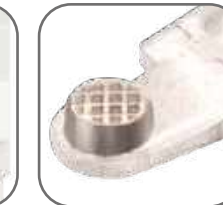
Серебросодержащий композит на контактах обеспечивает низкое переходное сопротивление и высокую сопротивляемость разрушению при коммутации



Дополнительная группа контактов с зарядными резисторами снижает пусковые токи и увеличивает коммутационную износостойкость



Маркировочная площадка в комплекте для идентификации контакторов в щите



Рифленая поверхность контактов для присоединения с целью увеличения токопроводности и надежности соединения



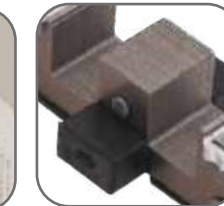
Тарельчатые зажимы для надежного присоединения проводников. Возможна коммутация алюминиевым и медным проводником



Мостиковый контакт создает условия для быстрого гашения дуги



Корпус и подвижная траверса выполнены из термостойкой пластмассы



Магнитная система оснащена резиновыми демпферами, что уменьшает шум при работе



Наличие дополнительных контактов для организации автоматизации



Сердечник магнитной системы с уменьшенными вихревыми потерями



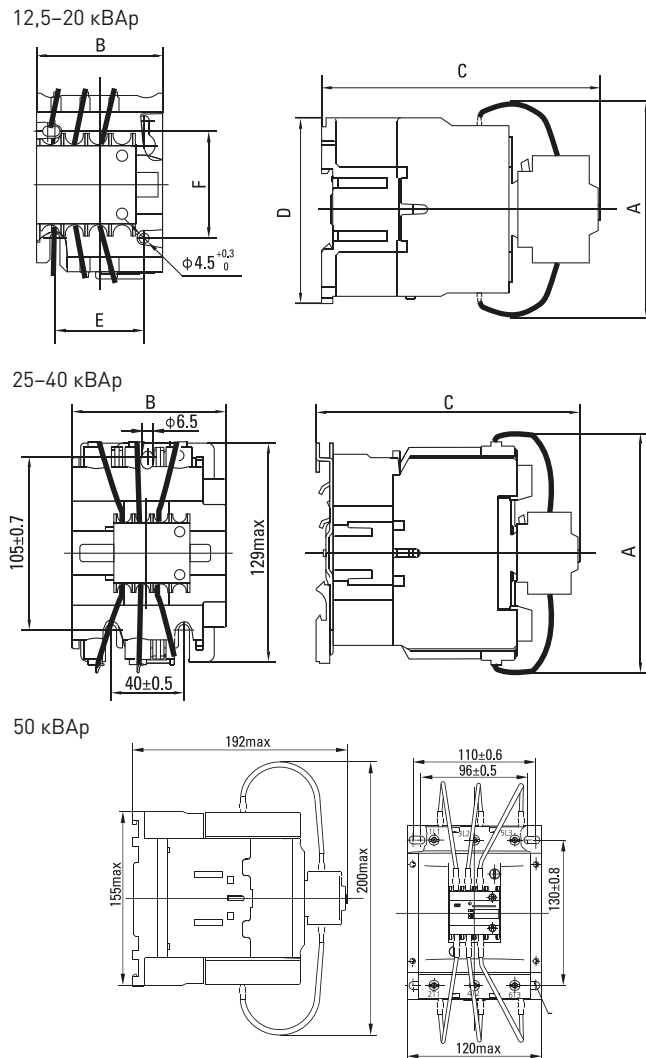
Самопозиционирующиеся подвижные контакты. Они могут качаться, подпружинены и имеют сферическую поверхность

Наименование	Номинальная мощность, кВАр		Номинальный рабочий ток, А		Номинальное напряжение катушки управления, Ус, В	Артикул
	230 В	400 В	230 В	400 В		
КМЭК 12,5кВАр 230В 1NO+1NC EKF PROxima	4,1	12,5	10,3	18,1	230	ctrk-s-25-12,5-230
КМЭК 12,5кВАр 400В 1NO+1NC EKF PROxima					400	ctrk-s-25-12,5-400
КМЭК 16кВАр 230В 2NO+1NC EKF PROxima	5	16	12,6	21,7	230	ctrk-s-32-16-230
КМЭК 16кВАр 400В 2NO+1NC EKF PROxima					400	ctrk-s-32-16-400
КМЭК 20кВАр 230В 2NO+1NC EKF PROxima	6,6	20	16,6	28,9	230	ctrk-s-43-20-230
КМЭК 20кВАр 400В 2NO+1NC EKF PROxima					400	ctrk-s-43-20-400
КМЭК 25кВАр 230В 2NO+1NC EKF PROxima	8,3	25	16,6	28,9	230	ctrk-s-63-25-230
КМЭК 25кВАр 400В 2NO+1NC EKF PROxima					400	ctrk-s-63-25-400
КМЭК 40кВАр 230В 2NO+1NC EKF PROxima	12,1	40	33	58	230	ctrk-s-95-40-230
КМЭК 40кВАр 400В 2NO+1NC EKF PROxima					400	ctrk-s-95-40-400
КМЭК 50кВАр 230В 2NO+1NC EKF PROxima	16,5	50	41,5	72,3	230	ctrk-s-110-50-230
КМЭК 50кВАр 400В 2NO+1NC EKF PROxima					400	ctrk-s-110-50-400

ТЕХНИЧЕСКИЕ ХАРАКТЕРИСТИКИ

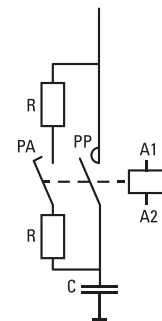
Параметры		ctrk-s-25-12,5 (230/400)	ctrk-s-32-16 (230/400)	ctrk-s-43-20 (230/400)	ctrk-s-63-25 (230/400)	ctrk-s-95-40 (230/400)	ctrk-s-110-50 (230/400)
Номинальный рабочий ток, А	230 В	10,3	12,6	16,6	16,6	33	41,5
	400 В	18,1	21,7	28,9	28,9	58	72,3
Номинальная мощность, кВАр	230 В	4,1	5	6,6	8,3	12,1	16,5
	400 В	12,5	16	20	25	40	50
Номинальное напряжение, В		230/400					
Частота		50 Гц					
Количество полюсов		3P					
Номинальное напряжение изоляции, В		500					
Пусковой импульс тока		20Ie					
Коммутационная износостойкость, тыс. циклов		100					
Механическая износостойкость, млн циклов		1					
Характеристики цепи управления		3					
Включение 85–110%, отключение 20–75% номинального напряжения цепи управления							
Потребляемая мощность катушки, ВА	На включен.	70	110		220		660
	На удержан.	8	11		20		85,5
Номинальное напряжение цепи управления, В		230/400 50 Гц					
Тип вспомогательных контактов		1NO+1NC		2NO+1NC			
Характеристики вспомогательных контактов		AC-15 360 ВА DC-13 33Вт					
Степень защиты		IP20					
Климатическое исполнение и категория размещения		УХЛ3*					
Диапазон температур		-25... +55 °С					
Присоединение силовой цепи, мм	Гибкий кабель	1,5–6	2,5–6	6–16	10–25	16–35	16–35
	Жесткий кабель	2,5–6	4–10	10–25	16–35	25–50	25–50
Момент затяжки силовой цепи, Н·м		2,5	5	5	5	9	9
Присоединение цепи управления, мм	Гибкий кабель	1–4					
	Жесткий кабель	1–4					
Момент затяжки цепи управления, Н·м		1,5					

Габаритные и установочные размеры



Артикул	A	B	C	D	E	F
ctrk-s-25-12,5-XXX	80	47	124	76	34/35	50/60
ctrk-s-32-16-XXX	90	58	132	86	40	48
ctrk-s-43-20-XXX	90	58	136	86	40	48
ctrk-s-63-25-XXX	132	79	150	-	-	-
ctrk-s-95-40-XXX	135	87	158	-	-	-
ctrk-s-110-50-XXX	200	120	192	155	-	-

Типовые схемы подключения

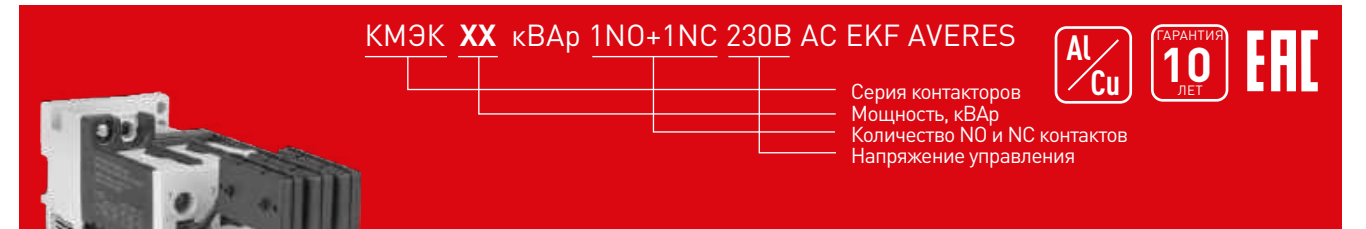


Возможна коммутация алюминиевым и медным проводом.

Типовая комплектация

1. Контактор для конденсатора КМЭК EKF PROxima.
2. Паспорт.

Контакторы для конденсаторных батарей серии КМЭК (KPM) EKF AVERES



Контактор для конденсатора КМЭК EKF AVERES – это специализированный контактор двухступенчатого включения для коммутации конденсаторов в установках компенсации реактивной мощности (УКРМ). Контакторы КМЭК EKF AVERES состоят из корпуса, закрепленных в нем двух рядов неподвижных контактов, подвижных контактов, которые закреплены в подвижной части магнитной системы. На первом ряду контактов скоммутированы зарядные резисторы. Неподвижная часть магнитной системы закреплена жестко в корпусе КМЭК. Пружина препятствует смыканию контактов. При подаче напряжения на катушку управления в магнитной системе контактора возникает магнитное поле, которое, преодолевая сопротивление пружины, смыкает магнитную систему и замыкает сначала верхнюю группу контактов и через 0,1–0,2 сек. вторую, силовую группу контактов. При этом пусковой ток конденсаторов гасится на резисторах. При отключении напряжения с катушки управления пружина размыкает контакты. Возможна коммутация алюминиевым и медным проводом.



Сердечник выполнен из высококачественной электротехнической стали, что позволяет катушке надежно удерживать контакты во включенном состоянии при нормальном напряжении катушки управления

Серебросодержащий композит на контактах обеспечивает низкое переходное сопротивление и высокую сопротивляемость разрушению при коммутации

Дополнительная группа контактов с зарядными резисторами снижает пусковые токи и увеличивает коммутационную износостойкость

Маркировочная площадка в комплекте для идентификации контакторов в щите

Рифленая поверхность контактов для присоединения с целью увеличения токопроводности и надежности соединения

Тарельчатые зажимы для надежного присоединения проводников. Возможна коммутация алюминиевым и медным проводником



Мостиковый контакт создает условия для быстрого гашения дуги

Корпус и подвижная траверса выполнены из термостойкой пластмассы

Магнитная система оснащена резиновыми демферами, что уменьшает шум при работе

Наличие дополнительных контактов для организации автоматизации

Сердечник магнитной системы с уменьшенными вихревыми потерями

Самопозиционирующиеся подвижные контакты. Они могут качаться, подпружинены и имеют сферическую поверхность

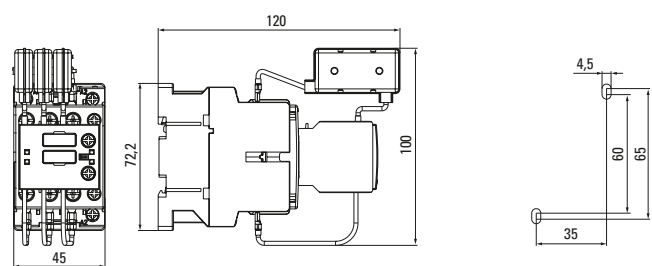
Наименование	Номинальная мощность, кВАр		Номинальный рабочий ток Ith при 400В, А	Номинальный рабочий ток Ie/AC-6b при 400В, А	Напряжение катушки управления Uс, В	Артикул
	230 В	400 В				
КМЭК 10 кВАр 1NO+1NC 230В AC EKF AVERES	5	10	25	14	230	ctrk-s-14-10-230-av
КМЭК 12,5 кВАр 1NO+1NC 230В AC EKF AVERES	6,7	15,5	25	18		ctrk-s-18-12,5-230-av
КМЭК 15 кВАр 1NO+1NC 230В AC EKF AVERES	8,5	15	30	22		ctrk-s-22-15-230-av
КМЭК 20 кВАр 1NO 230В AC EKF AVERES	11	20	40	29		ctrk-s-29-20-230-av
КМЭК 25 кВАр 1NO 230В AC EKF AVERES	14	25	60	36		ctrk-s-36-25-230-av
КМЭК 30 кВАр 1NO 230В AC EKF AVERES	20	30	60	44		ctrk-s-44-30-230-av
КМЭК 40 кВАр 1NO 230В AC EKF AVERES	25	40	85	58		ctrk-s-58-40-230-av
КМЭК 50 кВАр 1NO 230В AC EKF AVERES	29	50	100	72		ctrk-s-72-50-230-av
КМЭК 75 кВАр 1NO 230В AC EKF AVERES	38	75	150	108		ctrk-s-108-75-230-av

ТЕХНИЧЕСКИЕ ХАРАКТЕРИСТИКИ

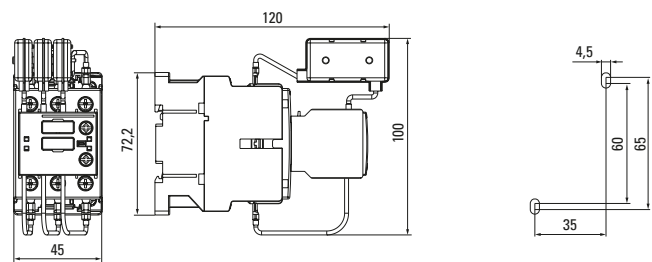
Параметры	КМЭК 10	КМЭК 12	КМЭК 15	КМЭК 20	КМЭК 25	КМЭК 30	КМЭК 40	КМЭК 50	КМЭК 75	
Номинальная мощность, кВт	230 В	5	6,7	8,5	11	14	20	25	29	38
	400-440 В	10	15,5	15	20	25	30	40	50	75
	660-690 В	15	18	22	30	35	40	58	70	105
Номинальный рабочий ток I _e / AC-6b при 400 В, А	14	18	22	29	36	44	58	72	108	
Номинальный рабочий ток I _{th} при 400В, А	25	25	30	40	60	60	85	100	150	
Максимальный допустимый пиковый ток	I<200I _e					I<200I _e				
Номинальное напряжение изоляции U _i , В	690					1000				
Номинальное импульсное выдерживающее напряжение, U _{imp} , кВ	8					8				
Степень защиты	IP 20					IP 20				
Максимальные значения защитных плавких предохранителей: основная цепь gL/gG, А	25	35	50	60	63	80	100	125	160	
	16	16	16	16	16	16	16	16	16	
Частота коммутационных операций, вкл/ч	240					120				
Коммутационная износостойкость, циклов	250 000		175 000		125 000		125 000		100 000	

Габаритные и установочные размеры

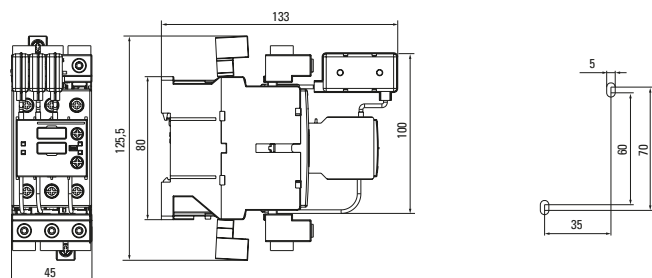
КМЭК 10-15



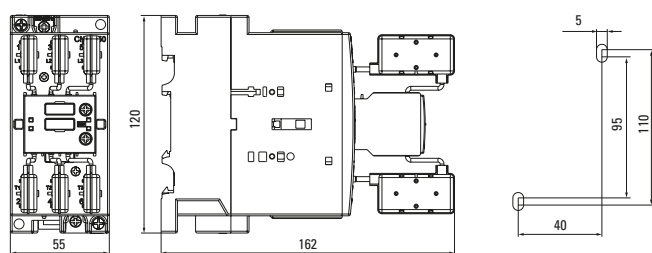
КМЭК 20



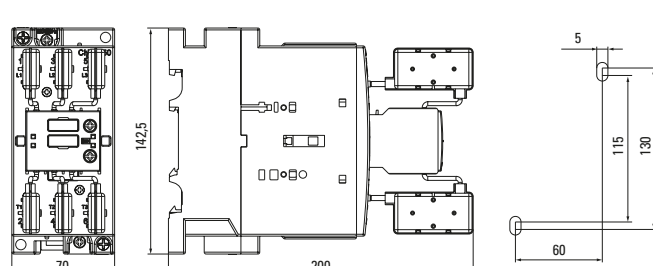
КМЭК 25, 30



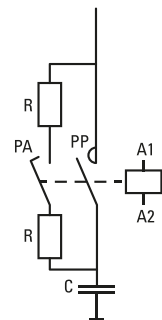
КМЭК 40, 60



КМЭК 75



Типовые схемы подключения



Возможна коммутация алюминиевым и медным проводом.

Типовая комплектация

1. Контактор для конденсатора КМЭК EKF AVERES.
2. Паспорт.

Светильники пылевлагозащищенные линейные ДСП EKF PROxima



Промышленные светильники – профессиональное решение для освещения производственных и общественных помещений с высоким уровнем влаги и пыли. Линейные светильники ДСП специально разработаны для работы в тяжелых эксплуатационных условиях (ЖД, промышленные цеха, склады, метрополитен), сохраняя качество освещения и долгий срок службы. Корпус светильников выполнен из поликарбоната. Климатическое исполнение и категория размещения по ГОСТ 151500: УХЛ 3.1



UV-стабилизированный поликарбонат

Транзитное подключение до 10 штук (только для светильников ДСП-1005, ДСП-1006)

Степень ударопрочности IK08

Устойчивость к перепадам напряжений

Низкий коэффициент пульсации

Надежный драйвер с высоким коэффициентом мощности более 0,9

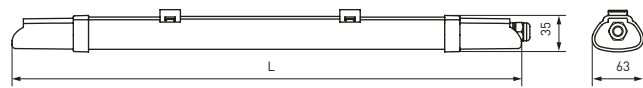
Изображение	Наименование	Артикул
	ДСП-1001 18Вт 4000К IP65 600 мм EKF PROxima	TPL-1001-18-4000
	ДСП-1002 18Вт 6500К IP65 600 мм EKF PROxima	TPL-1002-18-6500
	ДСП-1003 36Вт 4000К IP65 1200 мм EKF PROxima	TPL-1003-36-4000
	ДСП-1004 36Вт 6500К IP65 1200 мм EKF PROxima	TPL-1004-36-6500
	ДСП-1005-L 36Вт 4000К IP65 1200 мм EKF PROxima	TPL-1005-36-4000-L
	ДСП-1006-L 36Вт 6500К IP65 1200 мм EKF PROxima	TPL-1006-36-6500-L

ТЕХНИЧЕСКИЕ ХАРАКТЕРИСТИКИ

Параметры	Значения					
	ДСП 1001	ДСП 1002	ДСП 1003	ДСП 1004	ДСП 1005*	ДСП 1006*
Номинальное напряжение, В	230					
Диапазон рабочих напряжений, В	176-265					
Номинальная частота, Гц	50/60					
Тип светодиодов	SMD2835					
Номинальная мощность, Вт	18		36		36	
Световой поток, лм	1600		3200			
Цветовая температура, К	4000	6500	4000	6500	4000	6500
Класс защиты по ГОСТ IEC 60598-1	II					
Степень защиты по ГОСТ 14254	IP65					
Индекс цветопередачи, Ra, не менее	80					
Коэффициент пульсации светового потока, %, не более	5					
Коэффициент мощности, не менее	0,9					
Материал корпуса	Поликарбонат					
Материал плафона	Поликарбонат					
Способ установки	Настенный, потолочный					
Диапазон рабочих температур, °С	От -25 до +50					
Максимальная относительная влажность воздуха при температуре +25°, %	98					
Климатическое исполнение и категория размещения по ГОСТ 151500	УХЛ3.1					
Масса, кг	0,155		0,27		0,29	
Срок службы, часов	30 000					

*Светильники ДСП-1005 и ДСП-1006 могут быть соединены друг с другом в линию, максимально до 10 светильников.

Габаритные и установочные размеры



Размер	ДСП 1001	ДСП 1002	ДСП 1003	ДСП 1004	ДСП 1005	ДСП 1006
L, мм	570		1170			1200

Особенности эксплуатации и монтажа

Монтаж и подключение светильника должны производиться квалифицированным специалистом.

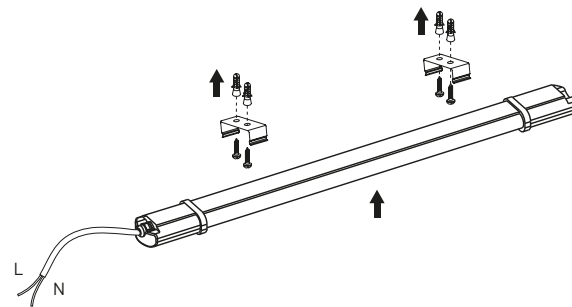
Подключение светильника:

- отключить питание (напряжение) сети;
- закрепить две монтажные скобы на стене или потолке с помощью саморезов;
- защелкнуть в скобы корпус светильника;
- светильник готов к эксплуатации.

Возможен крепеж светильника к потолку на подвесах (тросы в комплект не входят).

Подключение светильника производится к концам сетевого кабеля, выведенного из корпуса согласно маркировке:

- L (коричневый провод) – подключение фазы;
- N (синий провод) – подключение нейтрали.



Типовая комплектация

1. Паспорт – 1 шт.
2. Светильник светодиодный – 1 шт.
3. Скоба монтажная – 2 шт.
4. Винт самонарезающий – 2 шт.
5. Дюбель пластмассовый – 2 шт.

Светильники пылевлагозащищенные линейные ДСП Айсберг-Э EKF PROxima



Промышленные светильники – профессиональное решение для освещения производственных и общественных помещений с высоким уровнем запыленности и влажности (автомойки, парковки, подсобные помещения).

Высокая степень защиты от пыли и влаги по стандарту IP65 и корпус из ударопрочного поликарбоната позволяют использовать светильники для эксплуатации в тяжелых условиях.



UV-стабилизированный поликарбонат



Простой монтаж – отсек для подключения без винтов



Степень устойчивости корпуса к внешним механическим воздействиям IK09 по стандарту IEC 62262:2002



Устойчивость к перепадам напряжений



Низкий коэффициент пульсации



Надежный драйвер с высоким коэффициентом мощности более 0,9

Изображение	Наименование	Артикул
	ДСП-1007 Айсберг-Э 18Вт 4000К IP65 600 мм EKF PROxima	TPL-1007-18-4000-A
	ДСП-1008 Айсберг-Э 18Вт 6500К IP65 600 мм EKF PROxima	TPL-1008-18-6500-A
	ДСП-1009 Айсберг-Э 36Вт 4000К IP65 1200 мм EKF PROxima	TPL-1009-36-4000-A
	ДСП-1010 Айсберг-Э 36Вт 6500К IP65 1200 мм EKF PROxima	TPL-1010-36-6500-A

ТЕХНИЧЕСКИЕ ХАРАКТЕРИСТИКИ

Параметры	Значения			
	ДСП 1007	ДСП 1008	ДСП 1009	ДСП 1010
Номинальное напряжение, В	230			
Диапазон рабочих напряжений, В	176-265			
Номинальная частота, Гц	50/60			
Тип светодиодов	SMD2835			
Номинальная мощность, Вт	18		36	
Световой поток, лм	1600		3200	
Цветовая температура, К	4000	6500	4000	6500
Ток, потребляемый из сети, А	0,08		0,16	
Класс защиты по ГОСТ IEC 60598-1	II			
Степень защиты по ГОСТ 14254	IP65			
Индекс цветопередачи, Ra, не менее	80			
Тип кривой силы света	Д (косинусная)			
Класс энергоэффективности	А			
Коэффициент пульсации светового потока, %, не более	5			
Сечение подключаемых проводников, мм ²	0,5-1,5			
Коэффициент мощности, не менее	0,9			
Материал корпуса	Полистирол с высокой ударостойкостью			
Материал плафона	Поликарбонат			
Способ установки	Настенный, потолочный			
Диапазон рабочих температур, °С	От -25 до +50			
Климатическое исполнение и категория размещения по ГОСТ 151500	УХЛ3.1			
Срок службы, ч	30 000			

Габаритные и установочные размеры



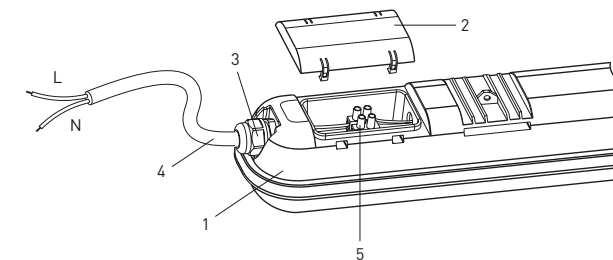
Размер	ДСП 1007	ДСП 1008	ДСП 1009	ДСП 1010
L, мм	600	600	1200	1200
A, мм	380±40	380±40	660±40	660±40

Особенности эксплуатации и монтажа

Светильник предназначен для подключения к электрической цепи с выключателем.

Подключение светильника:

- отключить питание (напряжение) сети;
- при помощи отвертки отщелкнуть защелку и снять крышку 2 клемменного отсека с корпуса светильника 1;
- открутить гайку 3 резьбового сальника;
- пропустить сетевой кабель 4 через резьбовой сальник внутрь корпуса светильника 1;
- присоединить подготовленные концы кабеля к 4 винтовым зажимам L, N клемной колодки 5 согласно цветовой маркировке проводников: L – фаза (коричневый провод), N – нейтраль (синий провод). Затянуть винты клемной колодки 5;
- затянуть гайку 3 резьбового сальника;
- установить крышку 2 клемменного отсека на корпус 1;
- светильник готов к эксплуатации.



Подключение светильника

Конструкцией светильника предусмотрено шлейфовое соединение светильников в ряд. Максимальное количество последовательно подключаемых светильников 5 шт.

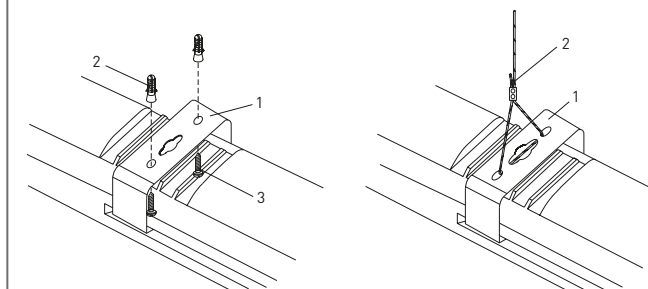
Монтаж

Монтаж светильника можно производить непосредственно на поверхность потолка, стены или на подвесах.

Монтаж светильника на рабочую поверхность производить при помощи монтажных скоб и крепежа, входящего в комплект поставки:

- просверлить 4 отверстия в монтажной поверхности (стена или потолок);
- закрепить две монтажные скобы 1 на монтажной поверхности при помощи комплекта винтов самонарезающих 3 и дюбелей пластмассовых 2;
- защелкнуть в монтажные скобы корпус светильника.

Монтаж светильника на подвесах (рис. 3) производить при помощи скоб монтажных 1, входящих в комплект изделия, и тросов 2 (тросы в комплект не входят).



Монтаж светильника на рабочую поверхность

Монтаж светильника на подвесах

Типовая комплектация

1. Светильник светодиодный – 1 шт.
2. Скоба монтажная – 2 шт.
3. Винт самонарезающий – 4 шт.
4. Дюбель пластмассовый – 4 шт.
5. Этикетка – 1 шт.
6. Паспорт – 1 шт.

Светильник светодиодный промышленный для высоких пролетов ДСП EKF PROxima



IP65
УХЛ3

230В

LED

6500К

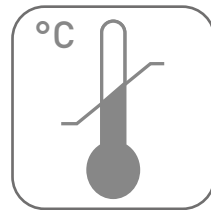
30 000 h

CRI >80

Промышленные светильники ДСП предназначены для внутреннего освещения производственных цехов, складских и подсобных помещений, закрытых автопарковок, спортивных залов, помещений с высокой концентрацией пыли и влаги. Высокая степень защиты от пыли и влаги IP65 и рассеиватель из закаленного стекла позволяет использовать светильники для эксплуатации в тяжелых условиях с повышенной пылью и влажностью.



Корпус из литого анодированного алюминия



Широкий диапазон рабочих температур от -45 до +50°C



Легкий вес

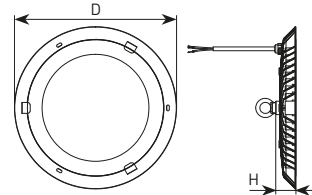


Надежный драйвер с высоким коэффициентом мощности более 0,9

Изображение	Наименование	Артикул
	ДСП-1101 100Вт 6500К IP65 EKF PROxima	HIL-1101-100-6500
	ДСП-1102 150Вт 6500К IP65 EKF PROxima	HIL-1102-150-6500
	ДСП-1103 200Вт 6500К IP65 EKF PROxima	HIL-1103-200-6500

Габаритные и установочные размеры

Размер	ДСП-1101	ДСП-1102	ДСП-1103
D, мм	265	295	330
H, мм	36,5		



Особенности эксплуатации и монтажа

ВНИМАНИЕ! Монтаж и подключение светильника должны производиться квалифицированным специалистом. Светильник разрешается эксплуатировать только при подключенном защитном заземлении. Регулярно проверяйте электрические соединения и целостность проводки.

Монтаж светильника, его чистку и замену осуществить только при отключенном электропитании сети.

Подключение светильника к сети 230В производится с использованием кабельной муфты со степенью защиты не менее IP65 (в комплект не входит). Концы сетевого кабеля, выведенного из светильника, подключить согласно цветовой маркировке:

L (коричневый корпус) – подключение фазы;
N (синий провод) – подключение нейтрали;
⊕ (желто-зеленый провод) – подключение защитного проводника РЕ.

Светильник монтируется на подвесе непосредственно за крюк или на тросе. Трос в комплект поставки не входит.

Подвес на тросе позволяет производить монтаж светильника на любом расстоянии до освещаемой поверхности, независимо от высоты перекрытия помещения.

Светильник предназначен для подключения к электрической цепи с выключателем.

Для обеспечения степени защиты IP65 по ГОСТ 14254 (IEC 60529) подключение светильника производится с использованием кабельной муфты или монтажной коробки со степенью защиты не менее IP65 (в комплект не входит).

Типовая комплектация

1. Светильник светодиодный.
2. Руководство по эксплуатации.

ТЕХНИЧЕСКИЕ ХАРАКТЕРИСТИКИ

Параметры	Значения		
	ДСП 1101	ДСП 1102	ДСП 1103
Номинальное напряжение, В	230		
Диапазон рабочих напряжений, В	220-240		
Номинальная частота, Гц	50		
Тип светодиодов	SMD2835		
Номинальная мощность, Вт	100	150	200
Световой поток, лм	10000	15000	20000
Цветовая температура, К	6500		
Угол раскрытия светового потока	110		
Класс светораспределения по ГОСТ Р 54350	п		
Тип кривой силы света по ГОСТ Р 54350	д		
Класс энергоэффективности	А+		
Класс защиты по ГОСТ IEC 60598-1	I		
Степень защиты по ГОСТ 14254	IP65		
Индекс цветопередачи, Ra, не менее	80		
Коэффициент пульсации светового потока, %, не более	5		
Коэффициент мощности, не менее	0,9		
Материал корпуса	Алюминиевый сплав		
Материал рассеивателя	Закаленное стекло		
Цвет корпуса	черный		
Диапазон рабочих температур, °С	От -45 до +50		
Максимальная относительная влажность воздуха при температуре +25°C, %	98		
Климатическое исполнение и категория размещения по ГОСТ 151500	УХЛ1		
Масса, кг	1,15	1,42	1,69
Срок службы, часов	50 000		

Светильник светодиодный ЖКХ EKF PROxima



IP65

230В

LED

30 000 h

4000К

6500К

CRI >80

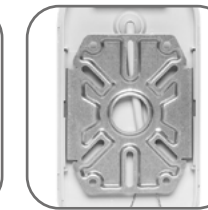
Светильники применяются для внутреннего освещения бытовых, общественных и производственных помещений с повышенным содержанием пыли и влаги. Возможно применять как внутри, так и снаружи зданий (под защитным козырьком или навесом).



Корпус и рассеиватель из ударопрочного поликарбоната



Высокая светоотдача



Удобный и простой монтаж на металлическую пластину

Изображение	Наименование	Артикул
	ДПО-2001-К 8Вт 4000К IP65 EKF PROxima	ВКЛ-2001-R-8-4000
	ДПО-2002-К 12Вт 4000К IP65 EKF PROxima	ВКЛ-2002-R-12-4000
	ДПО-2003-К 15Вт 4000К IP65 EKF PROxima	ВКЛ-2003-R-15-4000
	ДПО-2004-В 8Вт 4000К IP65 EKF PROxima	ВКЛ-2004-V-8-4000
	ДПО-2005-В 12Вт 4000К IP65 EKF PROxima	ВКЛ-2005-V-12-4000

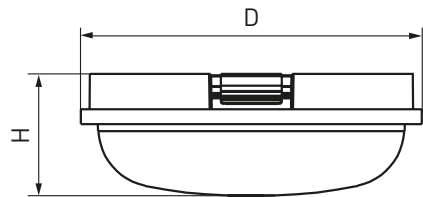
Изображение	Наименование	Артикул
	ДПО-2006-К 20Вт 4000К IP65 EKF PROxima	ВКЛ-2006-R-20-4000
	ДПО-2007-К 25Вт 4000К IP65 EKF PROxima	ВКЛ-2007-R-25-4000
	ДПО-2008-К 8Вт 6500К IP65 EKF PROxima	ВКЛ-2008-R-8-6500
	ДПО-2009-К 12Вт 6500К IP65 EKF PROxima	ВКЛ-2009-R-12-6500
	ДПО-2010-К 15Вт 6500К IP65 EKF PROxima	ВКЛ-2010-R-15-6500
	ДПО-2011-К 20Вт 6500К IP65 EKF PROxima	ВКЛ-2011-R-20-6500
	ДПО-2012-К 25Вт 6500К IP65 EKF PROxima	ВКЛ-2012-R-25-6500

ТЕХНИЧЕСКИЕ ХАРАКТЕРИСТИКИ

Параметры	Значения											
	ДПО-2001	ДПО-2002	ДПО-2003	ДПО-2004	ДПО-2005	ДПО-2006	ДПО-2007	ДПО-2008	ДПО-2009	ДПО-2010	ДПО-2011	ДПО-2012
Номинальное напряжение, В	230											
Диапазон рабочих напряжений, В	220-240											
Номинальная частота сети, Гц	50/60											
Номинальная мощность, Вт	8	12	15	8	12	20	25	8	12	15	20	25
Форма корпуса	Круг			Овал			Круг			Круг		
Источник света	SMD2835											
Световой поток, лм	800	1200	1500	800	1200	2000	2500	800	1200	1500	2000	2500
Цветовая температура, К	4000						6500					
Коэффициент пульсации светового потока, %	≤5											
Коэффициент мощности	0,5						0,8			0,8		
Индекс цветопередачи Ra	≥80											
Угол света, град.	120											
Степень защиты по ГОСТ 14254	IP65											
Класс защиты по ГОСТ IEC 80598-1	II											
Класс энергоэффективности	А											
Диапазон рабочих температур, °С	От -20 до +40											
Относительная влажность воздуха	98% при +25 °С											
Гарантийный срок со дня продажи, месяцев	24											
Материал корпуса, рассеивателя	Поликарбонат											
Цвет корпуса	Белый											
Срок службы, часов	30 000											

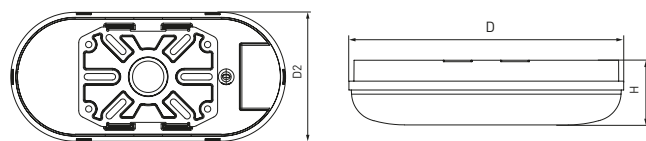
Габаритные и установочные размеры

Габаритные размеры светильников ДПО-2001, ДПО-2002, ДПО-2003, ДПО-2006, ДПО-2007, ДПО-2008, ДПО-2009, ДПО-2010, ДПО-2011, ДПО-2012



Размер	ДПО-2001, ДПО-2008	ДПО-2002, ДПО-2009	ДПО-2003, ДПО-2010	ДПО-2006, ДПО-2007, ДПО-2011, ДПО-2012
D, мм	140	175 ± 2	167	221
H, мм	50	50 ± 1	62	73

Габаритные размеры светильников ДПО-2004, ДПО-2005



Размер	ДПО-2004	ДПО-2005
D, мм	157	192
D2, мм	80	90
H, мм	45	45

Светильник светодиодный ЖКХ с датчиком движения EKF PROxima



Светильники применяются для внутреннего освещения бытовых, общественных и производственных помещений с повышенным содержанием пыли и влаги. Возможно применять как внутри, так и снаружи зданий (под защитным козырьком или навесом).



Корпус и рассеиватель из ударопрочного поликарбоната



Высокая светоотдача



Удобный и простой монтаж на металлическую пластину



Датчик движения

Особенности эксплуатации и монтажа

Светильник предназначен для подключения к электрической цепи с выключателем.

ВНИМАНИЕ! Перед подключением светильника убедиться в отсутствии напряжения в цепи питания 230 В.

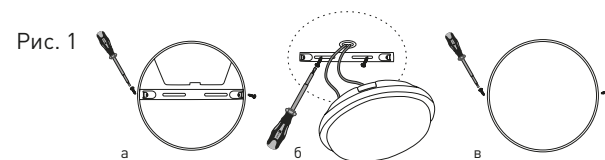
Подключить подготовленные концы сетевого кабеля, выведенного из светильника, через распределительную коробку мин. степени защиты IP54 (не входит в комплект поставки) к электросети согласно цветовой маркировке проводников:

- коричневый проводник (L) светильника – к фазному проводнику сети;
- синий проводник (N) светильника – к нейтральному проводнику сети.

Светильники предназначены для стационарной установки на стене или потолке.

Снять монтажную плату светильника и открутить болты (рис. 1а). Установить скобу крепления на потолок (или сену) с помощью шурупов и подключить светильник к проводам электропитания (рис. 1б).

Одеть светильник на скобу и закрепить его болтами (рис. 1в).



Типовая комплектация

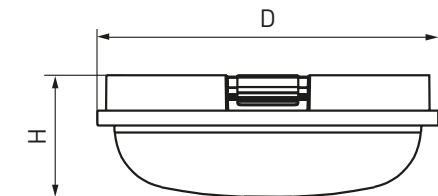
1. Светодиодный светильник.
2. Комплект для крепления.
3. Паспорт изделия.

Изображение	Наименование	Артикул
	ДПО-2100Д-К 12Вт 4000К IP65 с ИК ДД EKF PROxima	ВКЛ-2100DI-R-12-4000
	ДПО-2200Д-К 12Вт 6500К IP65 с ИК ДД EKF PROxima	ВКЛ-2200DI-R-12-6500
	ДПО-2300Д-К 15Вт 4000К IP65 с ИК ДД EKF PROxima	ВКЛ-2300DI-R-15-4000
	ДПО-2400Д-К 12Вт 4000К IP65 с МВ ДД EKF PROxima	ВКЛ-2400DM-R-12-4000
	ДПО-2500Д-К 12Вт 6500К IP65 с МВ ДД EKF PROxima	ВКЛ-2500DM-R-12-6500
	ДПО-2600Д-К 15Вт 4000К IP65 с МВ ДД EKF PROxima	ВКЛ-2600DM-R-15-4000

ТЕХНИЧЕСКИЕ ХАРАКТЕРИСТИКИ

Параметры	Значения					
	ДПО-2100Д	ДПО-2200Д	ДПО-2300Д	ДПО-2400Д	ДПО-2500Д	ДПО-2600Д
Номинальное напряжение, В	230					
Диапазон рабочих напряжения, В	220-240					
Номинальная частота сети, Гц	50/60					
Номинальная мощность, Вт	12	12	15	12	12	15
Форма корпуса	Круг					
Источник света	SMD2835					
Световой поток, лм	1200	1200	1500	1200	1200	1500
Цветовая температура, К	4000	6500	4000	4000	6500	4000
Коэффициент пульсации светового потока, %	≤5					
Коэффициент мощности	0,5					
Индекс цветопередачи Ra	≥80					
Угол света, град.	120					
Степень защиты по ГОСТ 14254	IP65					
Класс защиты по ГОСТ IEC 80598-1	II					
Класс энергоэффективности	A					
Диапазон рабочих температур, °С	От -20 до +40					
Относительная влажность воздуха	98% при +25 °С					
Гарантийный срок со дня продажи, месяцев	24					
Материал корпуса, рассеивателя	Поликарбонат					
Цвет корпуса	Белый					
Срок службы, ч	30 000					
Тип датчика движения	Инфракрасный		Микроволновый			
Максимальная дальность действия датчика, м	5-6		7-8			
Время отключения нагрузки, сек.	50+/-10					
Угол обзора датчика, град.	В вертикальной плоскости		100		120	
	В горизонтальной плоскости		120		360	

Габаритные и установочные размеры



Размер	ДПО-2100Д, ДПО-2200Д, ДПО-2400Д, ДПО-2500Д	ДПО-2300Д, ДПО-2600Д
D, мм	175±2	167
H, мм	50±1	62

Особенности эксплуатации и монтажа

Светильник предназначен для подключения к электрической цепи с выключателем.

ВНИМАНИЕ! Перед подключением светильника убедиться в отсутствии напряжения в цепи питания 230 В.

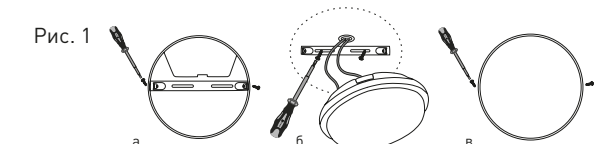
Подключить подготовленные концы сетевого кабеля, выведенного из светильника, через распределительную коробку мин. степени защиты IP54 (не входит в комплект поставки) к электросети согласно цветовой маркировке проводников:

- коричневый проводник (L) светильника – к фазному проводнику сети;
- синий проводник (N) светильника – к нейтральному проводнику сети.

Светильники предназначены для стационарной установки на стене или потолке.

Снять монтажную плату светильника и открутить болты (рис. 1а). Установить скобу крепления на потолок (или сену) с помощью шурупов и подключить светильник к проводам электропитания (рис. 1б).

Одеть светильник на скобу и закрепить его болтами (рис. 1в).



Типовая комплектация

1. Светодиодный светильник.
2. Комплект для крепления.
3. Паспорт изделия.

Светильник светодиодный линейный ДБО EKF Basic



Низкий коэффициент пульсации

Прочный стальной корпус

Набор для крепежа в комплекте

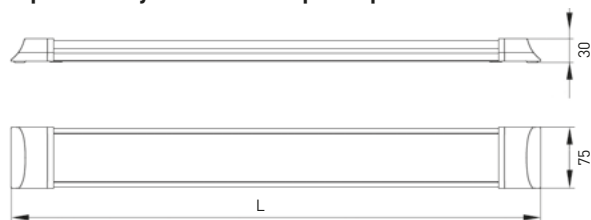
Линейные светильники предназначены для внутреннего освещения в жилых, подсобных и общественных помещениях (магазины, объекты гостеприимства, офисы). Светильники ДБО являются популярным решением для освещения благодаря простой и надежной конструкции, современному внешнему виду и доступной стоимости.

Изображение	Наименование	Артикул
	ДБО-6101 18Вт 4000К EKF Basic	LBL-6101-18-4000
	ДБО-6102 18Вт 6500К EKF Basic	LBL-6102-18-6500
	ДБО-6103 36Вт 4000К EKF Basic	LBL-6103-36-4000
	ДБО-6104 36Вт 6500К EKF Basic	LBL-6104-36-6500

ТЕХНИЧЕСКИЕ ХАРАКТЕРИСТИКИ

Параметры	Значения			
	LBL-6101-18-4000	LBL-6102-18-6500	LBL-6103-36-4000	LBL-6104-36-6500
Номинальное напряжение, В	230			
Диапазон рабочих напряжений, В	198-253			
Частота, Гц	50/60			
Источник света	SMD 2835			
Номинальная мощность, Вт	18		36	
Цветовая температура, К	4000	6500	4000	6500
Световой поток, не менее, лм	1200		2400	
Коэффициент мощности, не менее	0,9			
Коэффициент пульсации светового потока, не более, %	5			
Индекс цветопередачи, Ra, не менее	70			
Класс энергоэффективности	А			
Класс светораспределения по ГОСТ Р 54350	П (прямого света)			
Цвет корпуса/рассеивателя	Белый			
Материал корпуса	Сталь			
Материал защитного рассеивателя	Поликарбонат			
Климатическое исполнение и категория размещения по ГОСТ 15150	УХЛ3.1			
Класс защиты по ГОСТ IEC 60598-1	I			
Степень защиты по ГОСТ 14254	IP20			
Срок службы светильника, часов, не менее	30 000			

Габаритные и установочные размеры



Размер	ДБО-6101, 6102	ДБО-6103, 6104
Длина светильника L, мм	600	1200

Особенности эксплуатации и монтажа

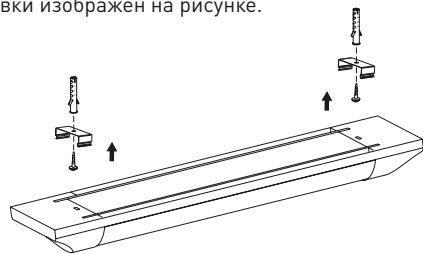
Монтаж и подключение светильника должен осуществлять только квалифицированный специалист. Светильник предназначен для подключения к электрической цепи с выключателем.

Подключить подготовленные концы сетевого кабеля, выведенного из светильника через распределительную коробку (не входит в комплект поставки) к электросети согласно маркировке:
 - коричневый проводник светильника – подключение фазы L;
 - голубой проводник светильника – подключение нейтрала N;
 - желто-зеленый провод заземляющий проводник (⊕) светильника – к защитному проводнику сети (PE).

Светильник предназначен для стационарной установки на стене или потолке.

Монтаж:

- закрепить на рабочей поверхности две монтажные скобы (крепёж входит в комплект);
 - защелкнуть в скобах корпус светильника. Схематично данный вид установки изображен на рисунке.



Типовая комплектация

1. Светодиодный светильник – 1 шт.
2. Винт самонарезающий – 2 шт.
3. Дюбель пластмассовый – 2 шт.
4. Скобы монтажные – 2 шт.
5. Паспорт – 1 шт.

Светильник светодиодный линейный ДБОВ с выключателем EKF Basic



Светильники ДБОВ предназначены для освещения всего интерьера, для общего и местного освещения в жилых, подсобных и общественных помещениях (магазины, объекты гостеприимства, офисы), а также для локальной подсветки рабочих мест, кухонных зон, внутри шкафов или полок в торговых залах.



Низкий коэффициент пульсации

Шлейфовое соединение до 20 шт. в линию

Выключатель на корпусе

Максимальная комплектация

Угол раскрытия светового потока – 120 град.

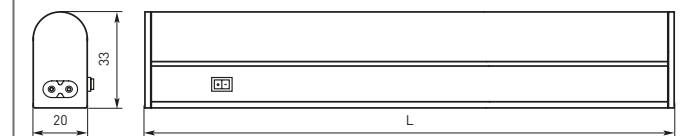
Материал рассеивателя – UV-стабилизированный поликарбонат

Изображение	Наименование	Артикул
	ДБОВ-7101 4Вт 4000К EKF Basic	LBS-7101-4-4000
	ДБОВ-7102 7Вт 4000К EKF Basic	LBS-7102-7-4000
	ДБОВ-7103 10Вт 4000К EKF Basic	LBS-7103-10-4000
	ДБОВ-7104 14Вт 4000К EKF Basic	LBS-7104-14-4000

ТЕХНИЧЕСКИЕ ХАРАКТЕРИСТИКИ

Параметры	Значения			
	ДБОВ-7101	ДБОВ-7102	ДБОВ-7103	ДБОВ-7104
Номинальное напряжение, В	230			
Диапазон рабочих напряжений, В	200-240			
Частота сети, Гц	50/60			
Номинальная мощность, Вт	4	7	10	14
Тип светодиодов	SMD 2835			
Цветовая температура, К	4000			
Угол раскрытия светового потока	120°			
Световой поток, не менее, лм	400	700	950	1400
Коэффициент мощности, не менее	0,5			
Коэффициент пульсации светового потока, не более, %	5			
Индекс цветопередачи, Ra, не менее	80			
Класс энергоэффективности	А			
Материал рассеивателя	Поликарбонат			
Материал корпуса	ПВХ (поливинилхлорид)			
Тип монтажа	Накладной			
Цвет корпуса/рассеивателя	Матовый			
Степень защиты по ГОСТ 14254	IP20			
Класс защиты по ГОСТ IEC 60598-1	II			
Диапазон рабочих температур, °С	От -20 до +40			
Климатическое исполнение и категория размещения по ГОСТ 15150	УХЛ3.1			
Срок службы светильника, часов, не менее	25 000			

Габаритные и установочные размеры



Размер	ДБОВ-7101	ДБОВ-7102	ДБОВ-7103	ДБОВ-7104
Длина светильника L, мм	311	572	872	1172

Особенности эксплуатации и монтажа

ВНИМАНИЕ! Все подключения к устройству производить только при отключенном напряжении сети питания. Монтаж светильника на рабочую поверхность производится при помощи монтажных скоб и винтов самонарезающих, входящих в набор креплений. Для монтажа необходимо закрепить две монтажные скобы на стене или потолке и защелкнуть в них корпус светильника.

Схематично данный вид установки изображен на рисунке 1.

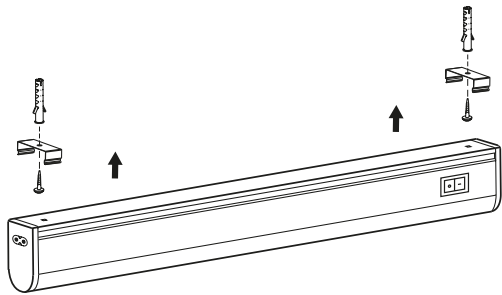


Рис. 1

Подключение светильника схематично изображено на рис. 2:

- присоединить сетевой шнур к одной из встроенных в торец светильника вилок;
- на вилку, расположенную на противоположном торце светильника, установить заглушку (входит в комплект);
- подключить сетевой шнур к электрической сети 230 В.

Конструкцией светильника предусмотрено шлейфовое соединение светильников в ряд (рис. 2). Максимальное количество подключаемых светильников ДБОВ-7101 – ДБОВ-7103 – 20 шт., светильников ДБОВ-7104 – 10 шт.

Соединение осуществляется при помощи розетки, встроенной в торцевую часть светильника, и штекера для шлейфового соединения. Заглушка с вилки светильника предварительно удаляется.

Включение светильника производится переводом выключателя, расположенного на корпусе светильника, в положение «I». Для выключения светильника необходимо перевести выключатель в положение «0».

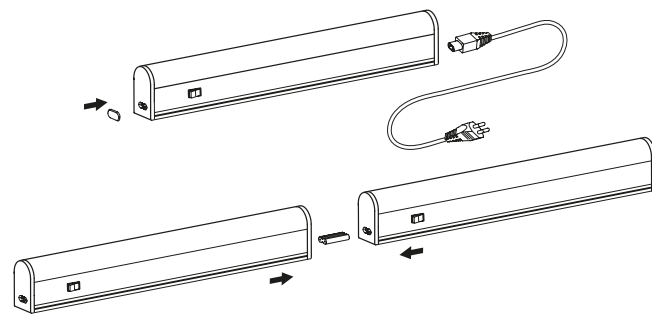


Рис. 2

Типовая комплектация

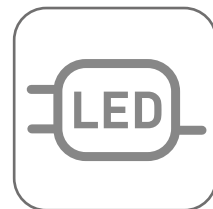
1. Светодиодный светильник.
2. Сетевой шнур (L = 1,0 м).
3. Штекер для шлейфового соединения.
4. Заглушка.
5. Набор креплений.
6. Паспорт.

Светодиодная панель ДУО с равномерной засветкой EKF Basic



Светодиодные панели ДУО являются заменой традиционных светильников с люминесцентной лампой. Встраиваются в потолки типа «Армстронг», а также предусмотрен накладной монтаж.

Предназначены для общего и местного освещения общественных и жилых помещений, медицинских и муниципальных учреждений, административных помещений, учебных заведений офисов, холлов, объектов гостеприимства и торговли.



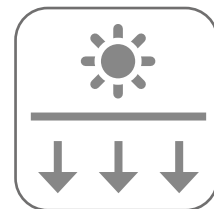
Драйвер встроен в корпус



Устойчивость к перепадам напряжений



Полное отсутствие пульсации



Материал светораспределяющей линзы – ПММА – стабильное равномерное свечение на всем протяжении срока службы

Изображение	Наименование	Размеры (Д × Ш × В), мм	Артикул
	ДУО-4109-L 40Вт 4000K EKF Basic	595 × 595 × 25	LPL-4109-L-40-4000
	ДУО-4110-L 40Вт 6500K EKF Basic	595 × 595 × 25	LPL-4110-L-40-6500

ТЕХНИЧЕСКИЕ ХАРАКТЕРИСТИКИ

Параметры	Значения	
	ДУО-4109	ДУО-4110
Номинальное напряжение, В	230	
Диапазон рабочих напряжений, В	200-240	
Частота, Гц	50/60	
Номинальная мощность, Вт	40	
Цветовая температура, К	4000	6500
Цвет корпуса	Белый	
Световой поток, не менее, лм	3600	
Кэффициент мощности, не менее	0,9	
Кэффициент пульсации светового потока, не более, %	5	
Кривая силы света по ГОСТ Р 54350	Д	
Индекс цветопередачи, Ra, не менее	80	
Класс энергоэффективности	А	
Сечение присоединяемых проводов, мм ²	0,75 - 1,5	
Материал корпуса	Сталь	
Материал защитного рассеивателя	Полистирол	
Тип монтажа	Встраиваемый/накладной	
Тип рассеивателя	Опаловый	
Степень защиты по ГОСТ 14254	IP40	
Класс защиты от поражения электрическим током по ГОСТ IEC 61140	I	
Срок службы светильника, часов, не менее	35 000	

Особенности эксплуатации и монтажа

ВНИМАНИЕ! Все подключения к устройству производить только при отключенном напряжении сети питания.

Монтаж и подключение панели должен осуществлять только квалифицированный специалист.

Панель предназначена для подключения к электрической цепи с выключателем.

Монтаж:

- светодиодная панель может быть встроена в подвесную потолочную систему либо закреплена на монтажной поверхности накладным способом;
- накладной монтаж производить непосредственно на поверхность потолка с креплением светодиодной панели через отверстия в корпусе (рис. 1). Крепеж для накладного способа монтажа в комплекте не поставляется;

- встраиваемый монтаж производить в подвесные потолки типа Армстронг. Светодиодную панель установить на место потолочной плиты 600 × 600 мм в межпотолочное пространство, как показано на рис. 2.

Рис. 1

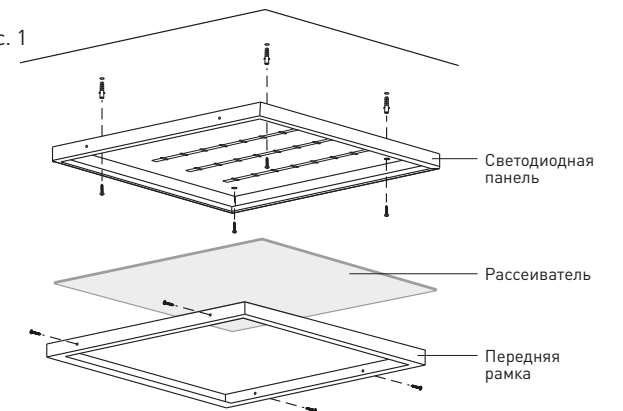
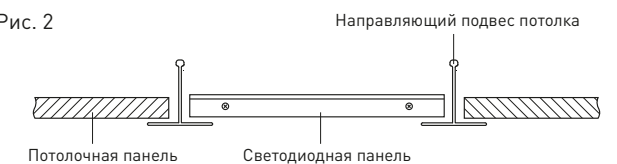


Рис. 2



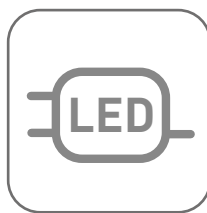
Типовая комплектация

1. Светодиодная панель.
2. Паспорт.

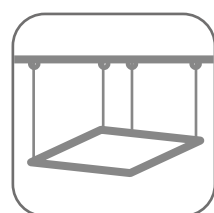
Светодиодная панель ДУО EKF Basic



Светодиодные панели ДУО являются заменой традиционных светильников с люминесцентной лампой. Встраиваются в потолок типа «Армстронг», а также предусмотрен накладной монтаж. Предназначены для общего и местного освещения общественных и жилых помещений, медицинских и муниципальных учреждений, административных помещений, учебных заведений офисов, холлов объектов гостеприимства и торговли.



Драйвер встроен в корпус



Универсальный монтаж – встраиваемый и накладной (опционально)



Устойчивость к перепадам напряжений



Полное отсутствие пульсации



Надежный драйвер с высоким коэффициентом мощности более 0,9

Изображение	Наименование	Размеры (Д × Ш × В), мм	Артикул
	ДУО-4001-Z 36Вт 4000К EKF Basic	595 × 595 × 19	LPL-4101-Z-36-4000
	ДУО-4002-Z 36Вт 6500К EKF Basic	595 × 595 × 19	LPL-4102-Z-36-6500
	ДУО-4003-L 36Вт 4000К EKF Basic	595 × 595 × 19	LPL-4103-L-36-4000
	ДУО-4004-L 36Вт 6500К EKF Basic	595 × 595 × 19	LPL-4104-L-36-6500

ТЕХНИЧЕСКИЕ ХАРАКТЕРИСТИКИ

Параметры	Значения			
	ДУО-4101-Z	ДУО-4102-Z	ДУО-4103-L	ДУО-4104-L
Номинальное напряжение, В	230			
Диапазон рабочих напряжений, В	180-260			
Частота, Гц	50/60			
Номинальная мощность, Вт	36			
Цветовая температура, К	4000	6500	4000	6500
Световой поток, не менее, лм	3100			
Коэффициент мощности, не менее	0,9			
Коэффициент пульсации светового потока, не более, %	5			
Кривая силы света по ГОСТ Р 54350	Д			
Индекс цветопередачи, Ra, не менее	70			
Класс энергоэффективности	А			
Сечение присоединяемых проводов, мм ²	0,75-1,5			
Материал корпуса	Сталь			
Материал защитного рассеивателя	Полистирол			
Тип монтажа	Встраиваемый/накладной			
Тип рассеивателя	Призматический	Опаловый		
Степень защиты по ГОСТ 14254	IP20			
Срок службы светильника, часов, не менее	35 000			

Особенности эксплуатации и монтажа

ВНИМАНИЕ! Все подключения к устройству производить только при отключенном напряжении сети питания. Монтаж и подключение панели должен осуществлять только квалифицированный специалист. Панель предназначена для подключения к электрической цепи с выключателем.

Порядок подключения следующий:

- на торце панели отвернуть винты крепления передней рамки;
- снять с панели переднюю рамку и рассеиватель (рис. 1);
- пропустить сетевой кабель через вводное отверстие внутрь панели;
- присоединить концы сетевого кабеля к винтовым зажимам клеммной колодки, расположенной на корпусе панели, согласно маркировке:
 - а) зажим L (коричневый провод) – подключение фазы;
 - б) зажим N (синий провод) – подключение нейтрали;
 - в) заземляющий проводник PE (желто-зеленый провод) подключить к винтовому зажиму заземления \perp ;
- в обратном порядке установить на панель рассеиватель и переднюю рамку;
- закрепить переднюю рамку винтами.

Монтаж.

Светодиодные панели можно встраивать в подвесную потолочную систему либо крепить к поверхности накладным способом. Накладной монтаж производить непосредственно на поверхность потолка с креплением светодиодной панели через отверстия

в корпусе (рис. 1). Крепеж для накладного способа монтажа в комплекте не поставляется.

Встраиваемый монтаж производить в подвесные потолки типа «Армстронг». Панель установить на место потолочной плиты 600 × 600 мм в межпотолочное пространство, как показано на рис. 2.

Рис. 1

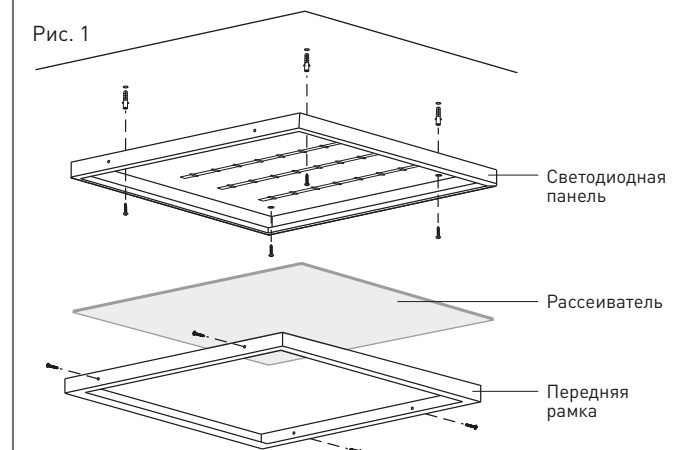
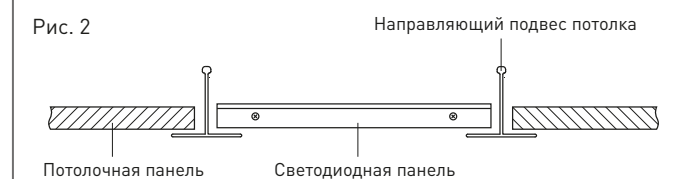


Рис. 2



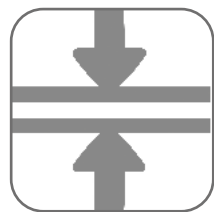
Типовая комплектация

1. Светодиодная панель со встроенным драйвером.
2. Паспорт.

Ультратонкая светодиодная панель ЛУО EKF Basic



Предназначены для общего и местного освещения общественных и жилых помещений, медицинских и муниципальных учреждений, административных помещений, учебных заведений офисов, холлов, объектов гостеприимства и торговли. Ультратонкие светодиодные панели встраиваются в потолки типа «Армстронг», а также возможен накладной и подвесной монтаж (комплекты для монтажа приобретаются отдельно). Драйвер для светодиодной панели ЛУО приобретается отдельно.



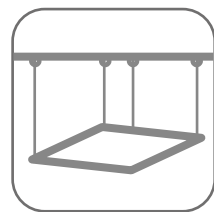
Ультратонкий корпус панели 9 мм



Полное отсутствие пульсации



Равномерное распределение света без темных пятен



Универсальный монтаж – встраиваемый, накладной и подвесной монтаж (опционально)

Изображение	Наименование	Размеры (Д × Ш × В), мм	Артикул
	ЛУО-4005-L 36Вт 4000K EKF Basic	595 × 595 × 9	LPS-4005-L-36-4000
	ЛУО-4006-L 36Вт 6500K EKF Basic	595 × 595 × 9	LPS-4006-L-36-6500
	ДСПВ-4007 36Вт EKF Basic*	100 × 50 × 30	LDSP-4007-36*

Изображение	Наименование	Размеры (Д × Ш × В), мм	Артикул
	ЛУО-4007-L 36Вт 4000K EKF Basic	595 × 595 × 9	LPS-4007-L-36-4000
	ЛУО-4008-L 36Вт 6500K EKF Basic	595 × 595 × 9	LPS-4008-L-36-6500
	ДСПВ-4008 36Вт EKF Basic**	115 × 43 × 28	LDSP-4008-36**

*Драйвер LDSP-4007-36 совместим с панелями LPS-4005-L-36-4000 и LPS-4006-L-36-6500.

**Драйвер LDSP-4008-36 совместим с панелями LPS-4007-L-36-4000 и LPS-4008-L-36-6500.

ТЕХНИЧЕСКИЕ ХАРАКТЕРИСТИКИ

Параметры	Значения			
	ЛУО-4005	ЛУО-4006	ЛУО-4007	ЛУО-4008
Номинальное напряжение, В	230			
Диапазон рабочих напряжений, В	200-240			
Частота, Гц	50/60			
Номинальная мощность, Вт	36			
Цветовая температура, К	4000	6500	4000	6500
Цвет рамки	Белый		Серебряный	
Световой поток, не менее, лм	2600			
Коэффициент мощности, не менее	0,9			
Коэффициент пульсации светового потока, не более, %	5			
Тип применяемого LED-драйвера EKF	LDSP-4007-36		LDSP-4008-36	
Выходное напряжение LED-драйвера, В	42-63 DC		42-63 DC	
Выходной ток LED-драйвера, мА	600			
Кривая силы света по ГОСТ Р 54350	Д			
Индекс цветопередачи, Ra, не менее	80			
Класс энергоэффективности	А			
Сечение присоединяемых проводов, мм ²	До 1,5			
Материал корпуса	Алюминиевый сплав			
Материал защитного рассеивателя	Полипропилен			
Тип монтажа	Встраиваемый / накладной / подвесной			
Тип рассеивателя	Опаловый			
Степень защиты по ГОСТ 14254	IP40			
Класс защиты от поражения электрическим током по ГОСТ IEC 61140	II			
Срок службы светильника, часов, не менее	35 000			

Особенности эксплуатации и монтажа

ВНИМАНИЕ! Все подключения к устройству производить только при отключенном напряжении сети питания.

Монтаж светодиодной панели может производиться в подвесном, накладном или встраиваемом варианте.

Монтаж и подключение панели должен осуществлять только квалифицированный специалист.

Комплекты крепежных элементов в комплект не входят и приобретаются отдельно.

Встроенный монтаж светодиодных панелей осуществляется в подвесные потолки типа «Армстронг». Светодиодную панель устанавливают вместо потолочной панели в межпотолочное пространство. Драйвер устанавливается на поверхность потолочной панели в соседней ячейке и закрепляется, как показано на рис. 1.

Накладной монтаж светодиодной панели на потолок производится согласно инструкции на рис. 2. Комплект монтажных элементов для накладного монтажа в комплект не входит.

Схема установки на подвесной потолок приведена на рис. 3.

Порядок монтажа следующий:

- отвернуть на обратной стороне панели по углам четыре винта М3, установить на панель угловые кронштейны, закрепить их винтами М3;
- разметить на потолке и просверлить четыре отверстия. Установить в отверстия дюбели;
- закрепить на потолке 4 кронштейна при помощи винтов самонарезающих;
- закрепить светильник при помощи винтов самонарезающих, предварительно совместив крепежные отверстия в кронштейнах, закрепленных на потолке;
- драйвер монтируется отдельно в межпотолочном пространстве или нише.

С помощью комплекта крепежных элементов светодиодную панель можно установить на подвесе.

Подвесной монтаж светодиодной панели показан на рис. 3. Порядок монтажа следующий:

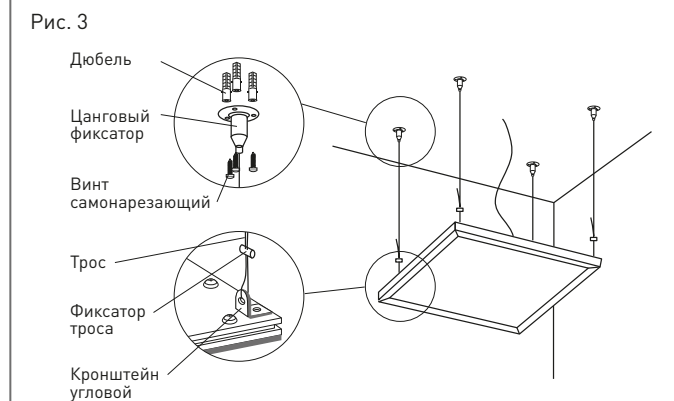
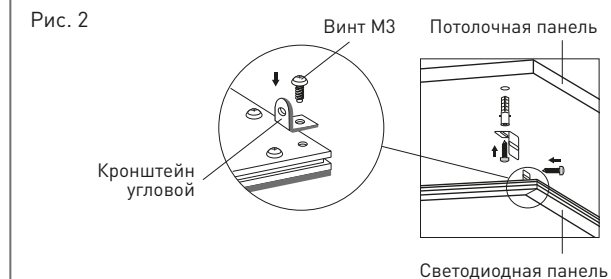
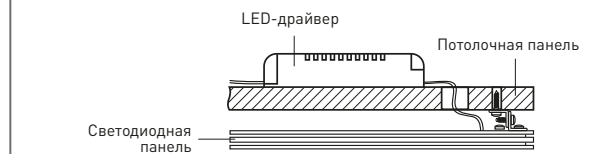
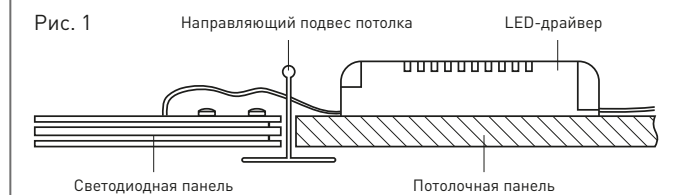
- разметить на потолке и просверлить 12 отверстий для крепления 4 цанговых фиксаторов. Установить в отверстия дюбели;
- закрепить цанговые фиксаторы на потолке винтами самонарезающими;
- установить на обратной стороне панели 4 угловых кронштейна;
- пропустить стальной трос через отверстие в кронштейне и закрепить его при помощи фиксатора троса. Надежно затянуть винты в торце фиксатора;
- установить трос в отверстия цангового фиксатора. Проверить надежность крепления панели. После регулировки высоты подвеса панели при необходимости укоротить трос.

Подключение

Панель предназначена для подключения к электрической цепи выключателем.

Подключение светодиодной панели к драйверу производится сетевым шнуром при помощи разъема типа jack 5,5.

Подключение драйвера к сети 230 В производится к концам сетевого кабеля согласно маркировке на корпусе: L (коричневый провод) – подключение фазы; N (синий провод) – подключение нейтрали.



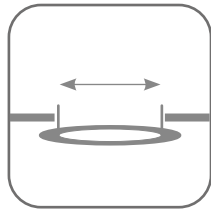
Типовая комплектация

1. Светодиодная панель.
 2. Паспорт – 1 шт.
- ВНИМАНИЕ!!!** Драйвер, совместимый с панелью, указан в таблице, не входит в комплект поставки и приобретается отдельно!

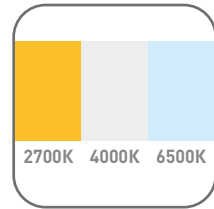
Светильники светодиодные встраиваемые типа ДВО с регулируемым креплением для монтажа EKF PROxima



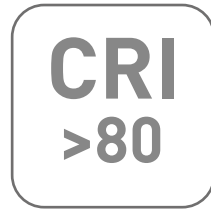
Светильники светодиодные встраиваемые типа ДВО применяются для внутреннего освещения пространств в жилых, общественных и производственных помещениях.



Регулируемое крепление для монтажа



Выбор цветовой температуры: теплая, нейтральная и холодная



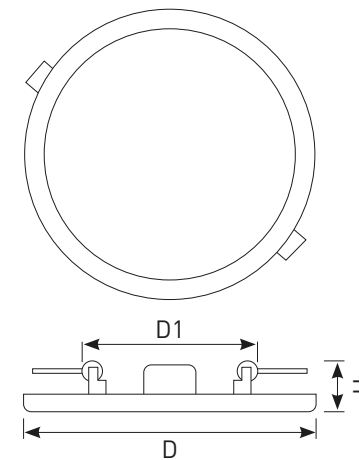
Индекс цветопередачи Ra, не менее 80

Изображение	Наименование	Артикул
	ДВО 1001 6Вт 2700К IP20 EKF Basic	DLL-1001-6-2700
	ДВО 1002 6Вт 4000К IP20 EKF Basic	DLL-1002-6-4000
	ДВО 1003 6Вт 6500К IP20 EKF Basic	DLL-1003-6-6500
	ДВО 1004 9Вт 2700К IP20 EKF Basic	DLL-1004-9-2700
	ДВО 1005 9Вт 4000К IP20 EKF Basic	DLL-1005-9-4000
	ДВО 1006 9Вт 6500К IP20 EKF Basic	DLL-1006-9-6500
	ДВО 1007 14Вт 4000К IP20 EKF Basic	DLL-1007-14-4000
	ДВО 1008 14Вт 6500К IP20 EKF Basic	DLL-1008-14-6500
	ДВО 1009 20Вт 4000К IP20 EKF Basic	DLL-1009-20-4000
	ДВО 1010 20Вт 6500К IP20 EKF Basic	DLL-1010-20-6500

ТЕХНИЧЕСКИЕ ХАРАКТЕРИСТИКИ

Параметры	Значения									
	ДВО 1001	ДВО 1002	ДВО 1003	ДВО 1004	ДВО 1005	ДВО 1006	ДВО 1007	ДВО 1008	ДВО 1009	ДВО 1010
Номинальное напряжение, В	230									
Диапазон рабочих напряжения, В	220-240									
Номинальная частота сети, Гц	50/60									
Номинальная мощность, Вт	6			9			14		20	
Цветовая температура, К	2700	4000	6500	2700	4000	6500	4000	6500	4000	6500
Световой поток, не менее, лм	250			450			800		1300	
Коэффициент мощности	0,5									
Коэффициент пульсации светового потока, %	<5									
Кривая силы света по ГОСТ Р 54350	Д									
Индекс цветопередачи, Ra, не менее	80									
Класс энергоэффективности	А									
Материал корпуса	PP									
Материал светораспределяющей линзы	PMMA									
Тип монтажа	Встраиваемый									
Внешний диаметр корпуса, мм	100			118			175		230	
Диаметр монтажного отверстия в потолке, мм (регулируемый)	От 50 до 90			От 50 до 100			От 50 до 160		От 50 до 210	
Степень защиты по ГОСТ 14254	IP20									
Диапазон рабочих температур, °С	От 0 до +40									
Относительная влажность воздуха	До 80% при +25 °С									
Класс защиты от поражения электрическим током по ГОСТ IEC 61140	II									
Срок службы светильника, часов, не менее	30 000									
Гарантийный срок эксплуатации	2 года								3 года	

Габаритные и установочные размеры



Размер	ДВО 1001, ДВО 1002, ДВО 1003	ДВО 1004, ДВО 1005, ДВО 1006	ДВО 1007, ДВО 1008	ДВО 1009, ДВО 1010
D, мм	100	118	175	230
D1, мм	50-90	50-100	50-160	50-210
H, мм	20	20	20	20

Особенности эксплуатации и монтажа

Светильник предназначен для подключения к электрической цепи с выключателем.

ВНИМАНИЕ! Перед подключением светильника убедиться в отсутствии напряжения в цепи питания 230 В.

Подключить подготовленные концы сетевого кабеля, выведенного из светильника к электросети, согласно цветовой маркировке проводников:

- коричневый проводник (L) светильника – к фазному проводнику сети;
- синий проводник (N) светильника – к нейтральному проводнику сети.

Светильники встраиваются в подвесные или натяжные потолки. Для установки светильников требуется не менее 50 мм в межпотолочном пространстве.

Крепление светильника легко подстраивается под любое отверстие (раздвижные «лапки» креплений на тыльной стороне светильника регулируются под нужный размер).

Монтаж производить в следующем порядке.

1. Подготовить в потолке отверстие нужного диаметра.
2. Отрегулировать раздвижное крепление под готовое отверстие.
3. Подключить светильник к сети.
4. Отжать пружинные крепления на корпусе светильника и установить светильник в подготовленное отверстие в потолке.

Типовая комплектация

1. Светодиодный светильник.
2. Паспорт изделия.

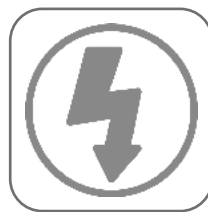
Пржекторы EKF Basic



Светодиодные прожекторы СДО являются экономичной заменой традиционных прожекторов под галогенную и металлогалогенную лампу. Предназначены для наружного и ландшафтного освещения. Применяются для освещения рекламных стендов, скульптур, площадей, парков, производственных и складских зон, приусадебных хозяйств и придомовых территорий.



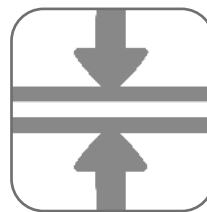
Ударопрочный корпус



Защита от перенапряжения



Сетевой кабель увеличенной длины



Компактный корпус

Изображение	Наименование	Артикул
	СДО-3001 10Вт 6500К IP65 EKF Basic	FLL-3001-10-6500
	СДО-3002 20Вт 6500К IP65 EKF Basic	FLL-3002-20-6500
	СДО-3003 30Вт 6500К IP65 EKF Basic	FLL-3003-30-6500
	СДО-3004 50Вт 6500К IP65 EKF Basic	FLL-3004-50-6500

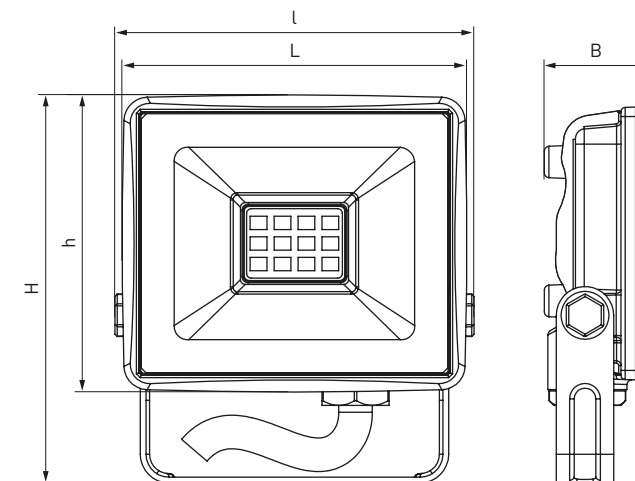
Изображение	Наименование	Артикул
	СДО-3005 75Вт 6500К IP65 EKF Basic	FLL-3005-75-6500
	СДО-3006 100Вт 6500К IP65 EKF Basic	FLL-3006-100-6500
	СДО-3007 150Вт 6500К IP65 EKF Basic	FLL-3007-150-6500
	СДО-3008 200Вт 6500К IP65 EKF Basic	FLL-3008-200-6500

ТЕХНИЧЕСКИЕ ХАРАКТЕРИСТИКИ

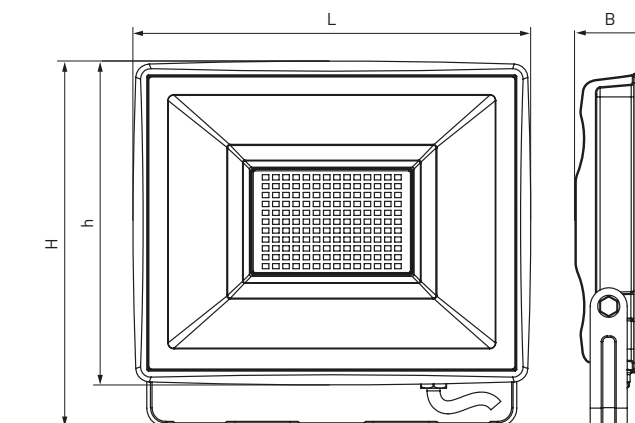
Параметр	Значение							
	СДО-3001	СДО-3002	СДО-3003	СДО-3004	СДО-3005	СДО-3006	СДО-3007	СДО-3008
Номинальное напряжение, В	230							
Диапазон рабочих напряжений, В	220–240							
Номинальная частота, Гц	50/60							
Номинальная мощность, В	10	20	30	50	75	100	150	200
Цветовая температура, К	6500							
Источник света (незаменяемый)	SMD2835							
Световой поток, лм	800	1600	2400	4000	5600	8000	12000	16000
Ток, потребляемый из сети, А	0,045	0,087	0,135	0,215	0,343	0,428	0,665	0,88
Угол рассеивания, град.	110							
Индекс цветопередачи, Ra, не менее	70							
Коэффициент мощности, не менее	0,9							
Класс энергопотребления	А							
Тип кривой силы света по ГОСТ Р 54350	Д							
Класс защиты по ГОСТ IEC 60598-1	I							
Степень защиты по ГОСТ 14254	IP65*							
Минимальное расстояние до освещаемого объекта, м	1							
Материал корпуса	Алюминиевый сплав							
Материал рассеивателя	Стекло							
Цвет корпуса	Чёрный							
Диапазон рабочих температур, °С	От -45 до +50							
Максимальная влажность воздуха при 25 °С, %	98							
Климатическое исполнение и категория размещения по ГОСТ 151500	УХЛ3.1							
Срок службы, часов	50 000							
Масса, кг	0,103	0,140	0,210	0,330	0,500	1,13	1,45	2,1
Гарантийный срок эксплуатации, лет	2							

Габаритные и установочные размеры

Пржекторы мощностью 10–20 Вт



Пржекторы мощностью 30–200 Вт



Пржектор	Габаритные размеры, мм				
	H	h	l	L	b
СДО-3001	62	56	86	76	25
СДО-3002	80	70	98	90	28
СДО-3003	103	103	118	110	28
СДО-3004	133	121	148	140	28
СДО-3005	170	150	178	170	28
СДО-3006	250	219	250	249	30
СДО-3007	275	225	330	320	35
СДО-3008	310	260	390	380	35

Особенности эксплуатации и монтажа

Монтаж прожекторов производить путем крепления лиры (скобы) прожектора на монтажную поверхность при помощи двух крепежных элементов (анкеры, болты или шпильки с гайками, плоскими и пружинными шайбами). Крепежные элементы в комплект поставки прожектора не входят.

Подключение прожекторов к сети 230 В производить с использованием кабельной муфты или монтажной коробки со степенью защиты не менее IP65 (в комплект не входят). Концы сетевого кабеля, выведенного из прожектора, подключить согласно цветовой маркировке:
 - L (коричневый провод) – подключение фазы;
 - N (синий провод) – подключение нейтрали;
 - PE (желто-зеленый провод) – подключение защитного проводника РЕ.

Типовая комплектация

1. Прожектор.
2. Коробка индивидуальная упаковочная.
3. Паспорт изделия.

Уличное освещение EKF PROxima



IP65 230В LED
5000К УХЛ1 CRI >80

Светильники ДКУ являются энергоэффективной заменой аналогичных устройств с металлогалогенными и ртутными дуговыми лампами и применяются для освещения парковых аллей, дворов жилых комплексов, открытых территорий вокруг промышленных предприятий, площадей, закрытых и открытых автостоянок, железнодорожных платформ, улиц и дорог с малой и средней пропускной способностью.



Корпус из литого анодированного алюминия

Регулируемое посадочное отверстие

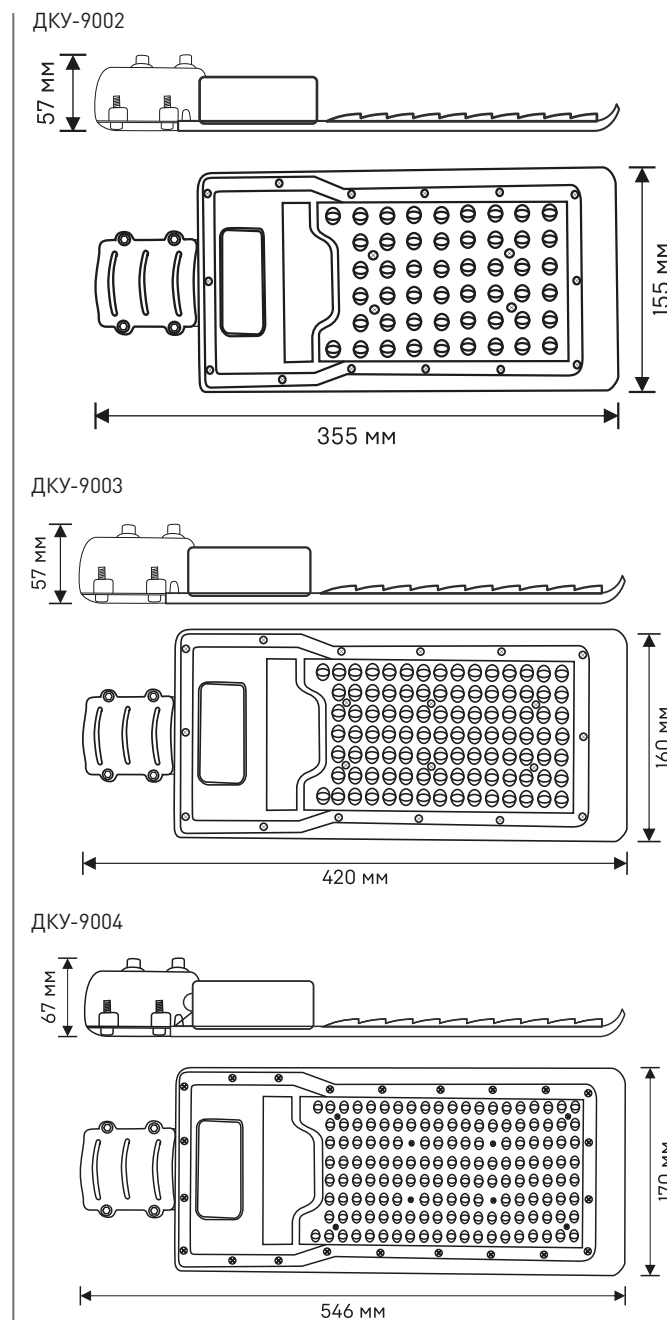
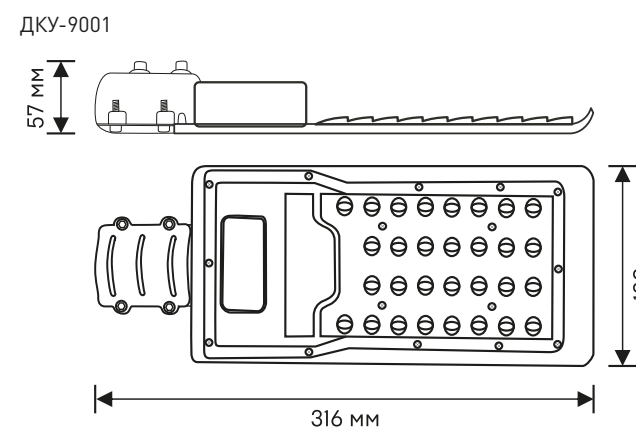
Широкая кривая силы света

Изображение	Наименование	Артикул
	ДКУ-9001 30Вт 5000К IP65 EKF PROxima	SLL-9001-30-5000
	ДКУ-9002 50Вт 5000К IP65 EKF PROxima	SLL-9002-50-5000
	ДКУ-9003 100Вт 5000К IP65 EKF PROxima	SLL-9003-100-5000
	ДКУ-9004 150Вт 5000К IP65 EKF PROxima	SLL-9004-150-5000

ТЕХНИЧЕСКИЕ ХАРАКТЕРИСТИКИ

Параметры	Значения			
	ДКУ 9001	ДКУ 9002	ДКУ 9003	ДКУ 9004
Номинальное напряжение, В	230			
Диапазон рабочих напряжений, В	220-260			
Номинальная частота, Гц	50			
Тип светодиодов	SMD3030			
Номинальная мощность, Вт	30	50	100	150
Световой поток, лм	3000	5000	10000	15000
Цветовая температура, К	5000			
Класс светораспределения по ГОСТ Р 54350	П			
Тип кривой силы света по ГОСТ Р 54350	Ш			
Класс энергоэффективности	А+			
Класс защиты по ГОСТ IEC 60598-1	II			
Степень защиты по ГОСТ 14254	IP65			
Индекс цветопередачи, Ra, не менее	80			
Коэффициент мощности, не менее	0,9			
Материал корпуса	Алюминиевый сплав			
Материал рассеивателя	Поликарбонат			
Цвет корпуса	Черный			
Диаметр трубы оголовника кронштейна, мм	40-50	40-60		
Высота установки, м, не более	8	9		
Диапазон рабочих температур, °С	От -45 до +50			
Максимальная относительная влажность воздуха при температуре +25°, %	98			
Климатическое исполнение и категория размещения по ГОСТ 151500	УХЛ1			
Масса, кг	0,59	0,7	1,00	1,56
Срок службы, часов	30 000			

Габаритные и установочные размеры



Особенности эксплуатации и монтажа

Монтаж и подключение светильника должны производиться квалифицированным специалистом. Подключение светильника к сети 230В- производить с использованием кабельной муфты со степенью защиты не менее IP65 (в комплект не входит). Концы сетевого кабеля, выведенного из светильника, подключить согласно цветовой маркировке: L - (коричневый корпус) - подключение фазы; N - (синий провод) - подключение нейтрали; PE - (желто-зеленый провод) - подключение защитного проводника РЕ. Монтаж светильника:
- установить светильник на кронштейн до упора;
- затянуть установочные винты моментом 17 Н·м;
- законтрить на установочных винтах шестигранные гайки через пружинную шайбу моментом 17 Н·м.

Типовая комплектация

1. Светильник светодиодный.
2. Руководство по эксплуатации.

Светильники аварийного освещения EKF PROxima



Светильники аварийного освещения EKF предназначены для указания выходов и освещения эвакуационных путей в общественных, жилых или промышленных помещениях. Источником света являются светодиоды (LED) с длительным сроком службы и высокой яркостью. Надежные Ni-Cd и Li-ion-аккумуляторы обеспечивают время работы в автономном режиме до 180 минут. Всего в ассортименте три линейки.

EXIT Basic – надежные и простые аварийные указатели.

EXITplus Proxima – аварийные указатели с улучшенным дизайном и характеристиками.

SAFEWAY Proxima – светильники для освещения путей эвакуации.



Яркие светодиоды



Низкое энергопотребление



Долгий срок службы светильника



Различные способы монтажа (подвесной, настенный, потолочный, встраиваемый)



Постоянный и непостоянный режим работы



Время работы в аварийном режиме до трех часов

Изображение	Наименование	Пиктограмма	Способ монтажа	Режим работы	Время работы в аварийном режиме, мин.	Масса нетто, кг	Артикул
-------------	--------------	-------------	----------------	--------------	---------------------------------------	-----------------	---------

BASIC

	Светильник аварийного освещения EXIT-100 одностор. без пиктограммы LED EKF Basic	Отсутствует	Настенный / потолочный	Постоянный	90	0,7	EXIT-SS-100-LED
	Светильник аварийного освещения EXIT-101 одностор. LED EKF Basic	Выход / EXIT	Настенный / потолочный	Постоянный	90	0,7	EXIT-SS-101-LED
	Светильник аварийного освещения EXIT-102 одностор. LED EKF Basic	Запасный выход	Настенный / потолочный	Постоянный	90	0,7	EXIT-SS-102-LED
	Светильник аварийного освещения EXIT-201 двухстор. LED EKF Basic	Направление к выходу	Потолочный	Постоянный	90	0,75	EXIT-DS-201-LED
	Светильник аварийного освещения EXIT-202 двухстор. LED EKF Basic	Направление к выходу	Потолочный	Постоянный	90	0,75	EXIT-DS-202-LED



	Светильник аварийного освещения EXITplus-101 одностор. LED EKF Proxima	Выход / EXIT	Настенный / потолочный	Постоянный	180	0,7	EXITP-SS-101-LED
--	--	--------------	------------------------	------------	-----	-----	------------------

Изображение	Наименование	Пиктограмма	Способ монтажа	Режим работы	Время работы в аварийном режиме, мин.	Масса нетто, кг	Артикул
	Светильник аварийного освещения EXITplus-201 двухстор. LED EKF Proxima	Направление к выходу	Настенный / потолочный	Постоянный	180	0,7	EXITP-DS-201-LED
	Светильник аварийного освещения SAFEWAY-10 LED EKF Proxima	Отсутствует	Накладной / встраиваемый	Непостоянный	180	0,6	дра-201
	Светильник аварийного освещения SAFEWAY-10P пост. действия LED EKF Proxima	Отсутствует	Накладной / встраиваемый	Постоянный	180	0,6	дра-203
	Светильник аварийного освещения SAFEWAY-40 LED EKF Proxima	Отсутствует	Накладной / встраиваемый	Непостоянный	90	0,8	дра-202
	Светильник аварийного освещения SAFEWAY-40P пост. действия LED EKF Proxima	Отсутствует	Накладной / встраиваемый	Постоянный	90	0,8	дра-204

Пиктограммы

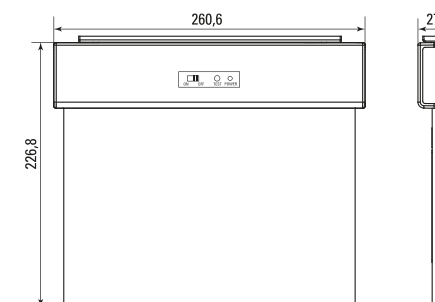
Изображение	Наименование	Артикул для Safeway-40/40P, EXIT	Артикул для Safeway-10/10P
	Выход	pkal-01-01	pkal-02-01
	Запасный выход	pkal-01-02	pkal-02-02
	Направление налево	pkal-01-03	pkal-02-03
	Направление направо	pkal-01-04	pkal-02-04
	Направление прямо	pkal-01-05	pkal-02-05
	Пожарный гидрант	-	pkal-02-06
	Пожарный кран	-	pkal-02-07

ТЕХНИЧЕСКИЕ ХАРАКТЕРИСТИКИ

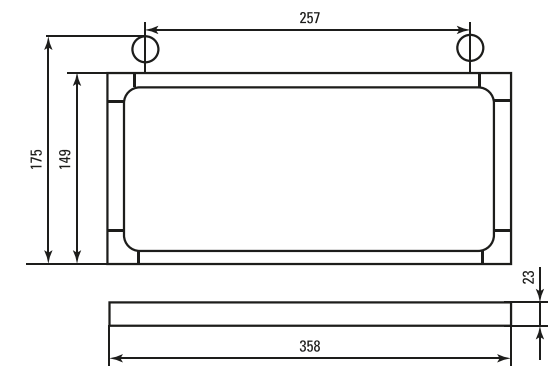
Параметры	Серия EXIT		Safeway 10 / 10P		Safeway 40 / 40P	
	EXITplus	EXIT Basic	10 / 10P	10 / 10P	40 / 40P	40 / 40P
Номинальное напряжение, В	230					
Номинальная частота, Гц	50					
Потребляемая мощность, Вт	1	1,5	2	5		
Источник света	LED (светодиоды)					
Срок службы светодиодов, ч	30 000	40 000	40 000	40 000		
Световой поток, лм	Не нормируется		150	300		
Класс защиты от поражения эл. током	I					
Рабочие температуры, °C	От +5 до +40		От -10 до +40			
Степень защиты	IP20	IP20	IP54			
Тип аккумулятора	Ni-Cd	Ni-Cd	Li-ion	Li-ion		
Емкость аккумулятора, мАч	800	300	1200	2200		
Напряжение аккумулятора, В	1,2	3,6	3,7	3,7		
Срок службы аккумулятора, лет	>4					

Габаритные и установочные размеры

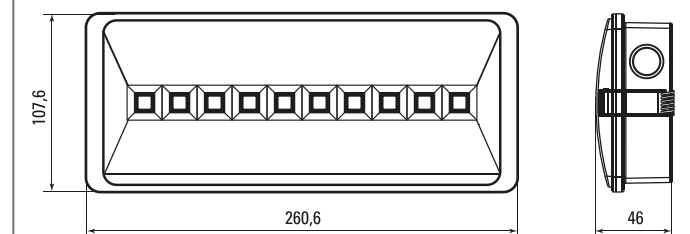
EXITplus



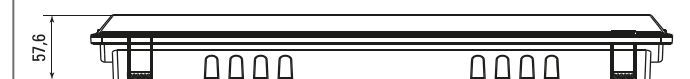
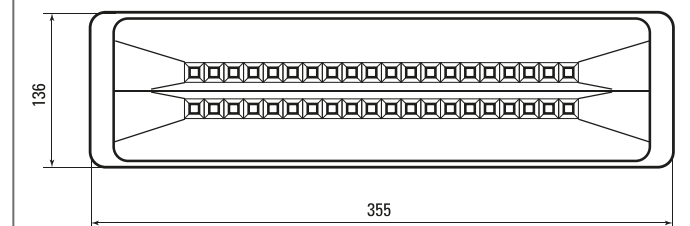
EXIT-SS-100-LED, EXIT-SS-101-LED, EXIT-SS-102-LED, EXIT-DS-201-LED, EXIT-DS-202-LED



SAFEWAY-10, SAFEWAY10P



SAFEWAY-40, SAFEWAY40P



Особенности эксплуатации и монтажа

Обозначение на панели управления:

- световой индикатор режима зарядки аккумулятора «ЗАРЯД»;
- световой индикатор подключения светильника к сети «СЕТЬ»;
- кнопка «ТЕСТ» для проверки работоспособности светильника в аварийном режиме.

Типовая комплектация

1. Светильник.
2. Паспорт.

Светильник светодиодный аккумуляторный BACK UP EKF PROxima



Светильники светодиодные аккумуляторные переносные с функцией аварийного освещения серии BACKUP предназначены для освещения в условиях недостаточной освещенности и удаленности стационарных источников света, а также в качестве резервного освещения в случае отключения электроэнергии.



Яркие светодиоды

Ступенчатая форма рефлектора увеличивает угол распределения светового потока

На панель выведена кнопка «Тест» и индикатор для контроля работоспособности светильника

Изображение	Наименование	Артикул
	Светильник аварийного освещения BACKUP-150 LED EKF Proxima	dpa-101
	Светильник аварийного освещения BACKUP-250 LED EKF Proxima	dpa-102
	Светильник аварийного освещения BACKUP-250 LED EKF Proxima	dpa-103

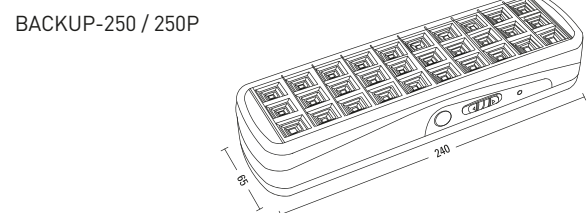
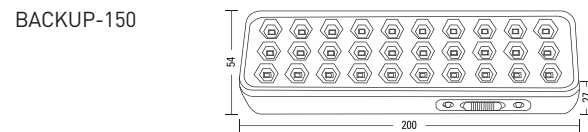
ТЕХНИЧЕСКИЕ ХАРАКТЕРИСТИКИ

Параметры	Значения		
	BACKUP-150 (dpa-101)	BACKUP-250 (dpa-102)	BACKUP-250P (dpa-103)
Номинальное напряжение, В	230		
Номинальная частота, Гц	50		
Потребляемая мощность, Вт	2	3	3
Источник света	Светодиоды (LED)		
Количество светодиодов, шт.	30		
Срок службы светодиодов, ч	40 000		
Световой поток, лм	Режим I	150	250
	Режим II	70	90
Класс защиты от поражения электрическим током	II		
Климатическое исполнение	УХЛ4		
Рабочая температура, °С	От -10 до +40		
Степень защиты	IP20		
Материал корпуса	Полипропилен (ПП)	ABS-пластик	ABS-пластик
Материал плафона	Полистирол (ПС)	Полистирол (ПС)	Полистирол (ПС)
Режимы работы	Непостоянный	Непостоянный	Постоянный
	Режим I	2	3
Время работы светильника в аварийном режиме, мин.	Режим II	4	5
	Режим I	2	3
Тип аккумулятора	Li-ion		
Номинальное напряжение, В	3,7		
Емкость аккумулятора, мАч	1000 (BACKUP-150) 1300 (BACKUP-250/250P)		
Максимальное время зарядки аккумулятора, ч	15		
Срок службы аккумулятора, лет	>4		

Типовая комплектация

- Светильник.
- Паспорт.

Габаритные и установочные размеры



Особенности эксплуатации и монтажа

Монтаж и пуск устройства

Монтаж и пуск устройства в эксплуатацию должен производить только квалифицированный персонал. Перед установкой необходимо убедиться в отсутствии внешних повреждений светильника, а также в исправности питающей сети.

Светильники монтируются на потолок или стену в непосредственной близости от сетевой розетки 230 В.

При установке необходимо располагать светильник вдали от химической активной среды, горючих и легко воспламеняющихся материалов.

Зарядка аккумулятора происходит при включении светильника в сеть 230 В, при этом горит индикатор «ЗАРЯД» на боковой панели светильника.

Максимальная продолжительность зарядки аккумулятора после первого включения составляет 15 часов.

Для включения светильника переместить переключатель режимов в положение I (полный режим) или в положение II (экономичный режим).

При снижении продолжительности свечения светильника в аварийном режиме необходимо провести замену аккумулятора.

Проверка устройства

Проверка работы светильника в аварийном режиме:

- Подключить светильник к сети переменного тока (230В-50Гц).
- Оставить светильник включенным на время, не менее 10 минут.
- Нажать и удерживать кнопку «Тест» на панели управления светильника.

4. Если светильник исправен, то включается освещение и выключается красный индикатор. В противном случае освещение не включается, что свидетельствует о неисправности светильника.

ВНИМАНИЕ! Рекомендуется проверка работоспособности светильника в аварийном режиме не реже одного раза в месяц!

Работа светильника

Светильники BACKUP-150 и BACKUP-250 работают в непостоянном режиме. То есть при наличии напряжения в сети освещение выключено. При пропадании сетевого напряжения светильник автоматически включается в течение 2 секунд.

Светильник BACKUP-250P работает в постоянном режиме. То есть при наличии напряжения освещение работает от сети. При пропадании сетевого напряжения светильник продолжает работать от встроенного аккумулятора.

Инфракрасные датчики движения EKF PROxima



Инфракрасные датчики движения MS предназначены для экономии электроэнергии за счет автоматического управления освещением и другими инженерными системами. Датчики реагируют на движение людей и других объектов в зоне действия сенсора, принцип работы датчика основан на отслеживании уровня ИК-излучения в поле зрения. В ассортименте EKF есть датчики с различными способами установки: настенные, потолочные, накладные, встраиваемые и на светильник.

Кроме этого, некоторые датчики имеют поворачиваемый сенсор, что позволяет подобрать решение для любой зоны установки. Рекомендуется использовать датчики MS в коридорах, подъездах, различных проходных зонах. Датчики с повышенной степенью защиты IP44 можно устанавливать на улице под навесом. Алгоритм работы: при возникновении движения в поле зрения датчика встроенное электромеханическое реле коммутирует подключенную нагрузку. После этого нагрузка находится под напряжением в течение заданного времени (настраивается) и выключается. Дополнительно датчики имеют функцию контроля освещенности. Если освещенность в зоне детекции выше заданного уровня (настраивается в диапазоне от 10 до 2000 лк), то нагрузка включаться не будет, что позволяет дополнительно экономить электроэнергию в дневное время.



Удобное подключение проводников

Возможность регулировки без демонтажа изделий

Схема подключения указана на корпусе изделий

Герметичные вводы для провода

Возможность встраиваемого либо наружного монтажа

Регулировка угла наклона и направления датчика

Изображение	Наименование	Способ установки	Макс. мощность нагрузки (cosφ=1), Вт	Угол обзора	Ø зоны детектирования*, м	Рекомендованная высота установки, м	Степень защиты	Масса нетто, кг	Артикул
	MS-39 белый EKF Proxima	Накладной настенный	1200	180°	12	1,8-3	IP44	0,2	dd-ms-39
	MS-39B черный EKF Proxima								dd-ms-39b
	MS-16C белый EKF Proxima	Накладной настенный	1200	180°	12	1,8-3	IP44	0,3	dd-ms-16C
	MS-16CB черный EKF Proxima								dd-ms-16Cb
	MS-40 EKF Proxima	Накладной настенный	800	180°	12	1,8-3	IP65	0,16	dd-ms-40
	MS-38 EKF Proxima	Накладной настенный	800	180°	12	1,8-3	IP54	0,1	dd-ms-38
	MS-118B EKF Proxima	Накладной настенный	1200	180°	12	1,8-3	IP20	0,3	dd-ms-118B

Изображение	Наименование	Способ установки	Макс. мощность нагрузки (cosφ = 1), Вт	Угол обзора	Ø зоны детектирования*, м	Рекомендованная высота установки, м	Степень защиты	Масса нетто, кг	Артикул			
	MS-20B EKF Proxima	Накладной потолочный	1200	360°	6	2,2-4	IP20	0,3	dd-ms-20B			
	MS-28A EKF Proxima								dd-ms-28A			
	MS-22B EKF Proxima								2000	0,1	dd-ms-22B	
	MS-100 EKF Proxima	Встраиваемый потолочный	1200	360	6	2,2-4	IP20	0,3	dd-ms-100			
	MS-200 EKF Proxima								500	0,06	dd-ms-200	
	MS-2000 EKF Proxima	Встраиваемый в стену	500	160°	9	0,8-1,6	IP20	0,2	dd-ms-2000			
	MS-19B EKF Proxima								600	120°	0,1	dd-ms-19B
	MS-21B EKF Proxima								800	160°	0,3	dd-ms-21B
	MS-01 белый EKF Proxima	На прожектор	1200	180°	12	1,8-3	IP44	0,4	dd-ms-01-w			
	MS-01 черный EKF Proxima								dd-ms-01-b			
	MS-48B EKF Proxima	На угол стены		220°				0,3	dd-ms-48B			
	MS-E27 EKF Proxima	В патрон E27	60	360°	7		IP20	0,1	dd-ms-e27			

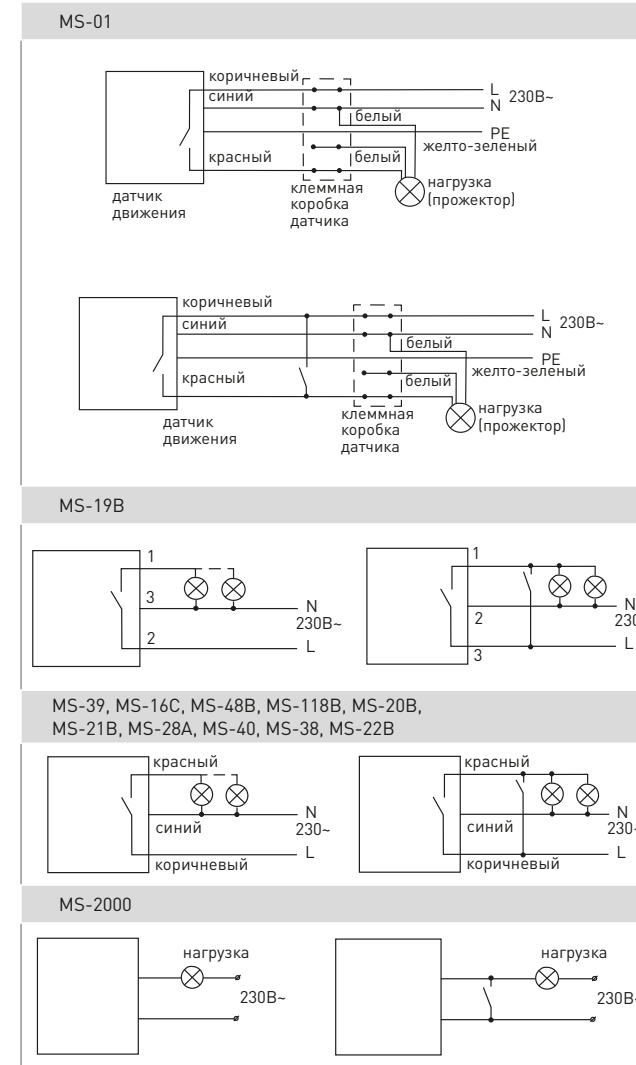
* Диаметр зоны детектирования указан для максимальной рекомендуемой высоты установки. При изменении высоты установки, наличии препятствий и тепловых помех диаметр зоны детектирования может измениться.

ТЕХНИЧЕСКИЕ ХАРАКТЕРИСТИКИ

Рекомендуемая суммарная мощность подключаемой нагрузки в зависимости от ее типа, Вт

Лампы накаливания	Галогенные лампы	Светодиодные лампы	Компактные люминесцентные лампы	Люминесцентные лампы
60	60	60	20	-
500	-	-	-	-
600	600	600	150	300
800	800	800	200	400
1100	1100	1100	270	550
1200	1200	1200	300	600
2000	2000	2000	500	1000

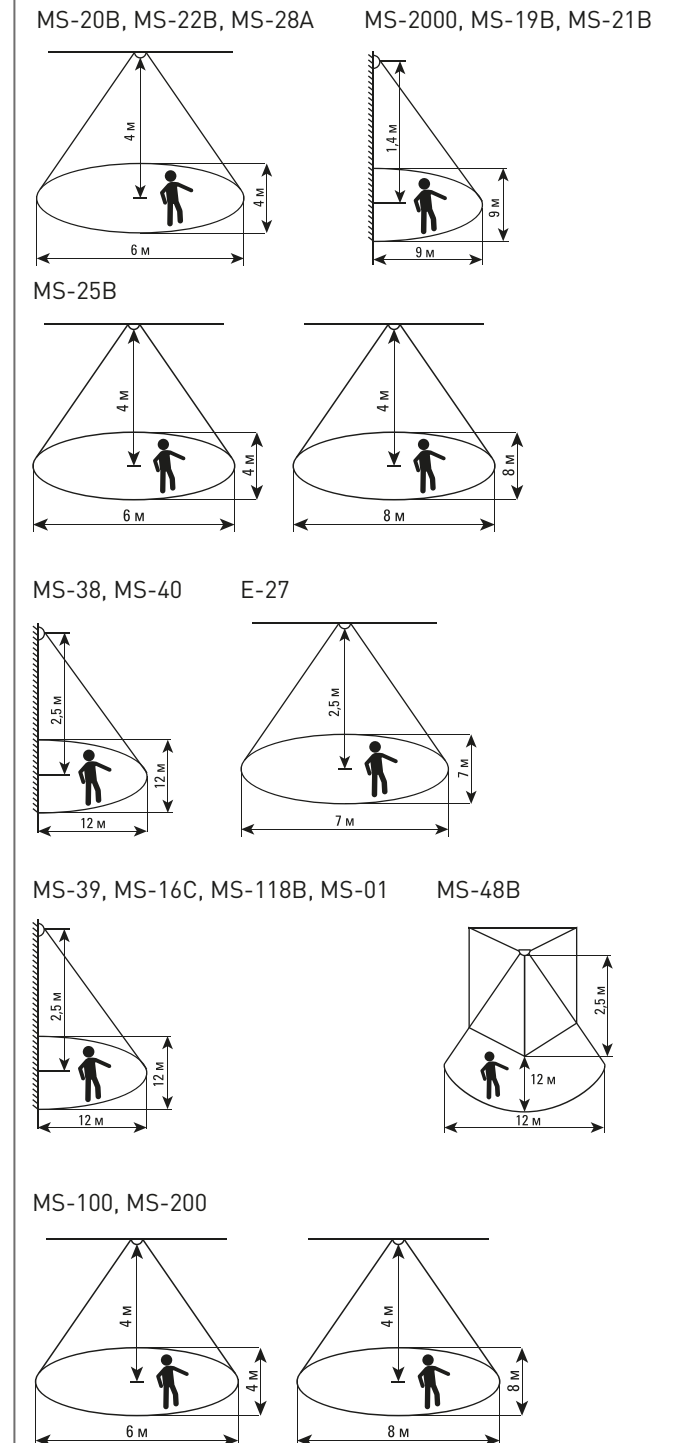
Типовые схемы подключения



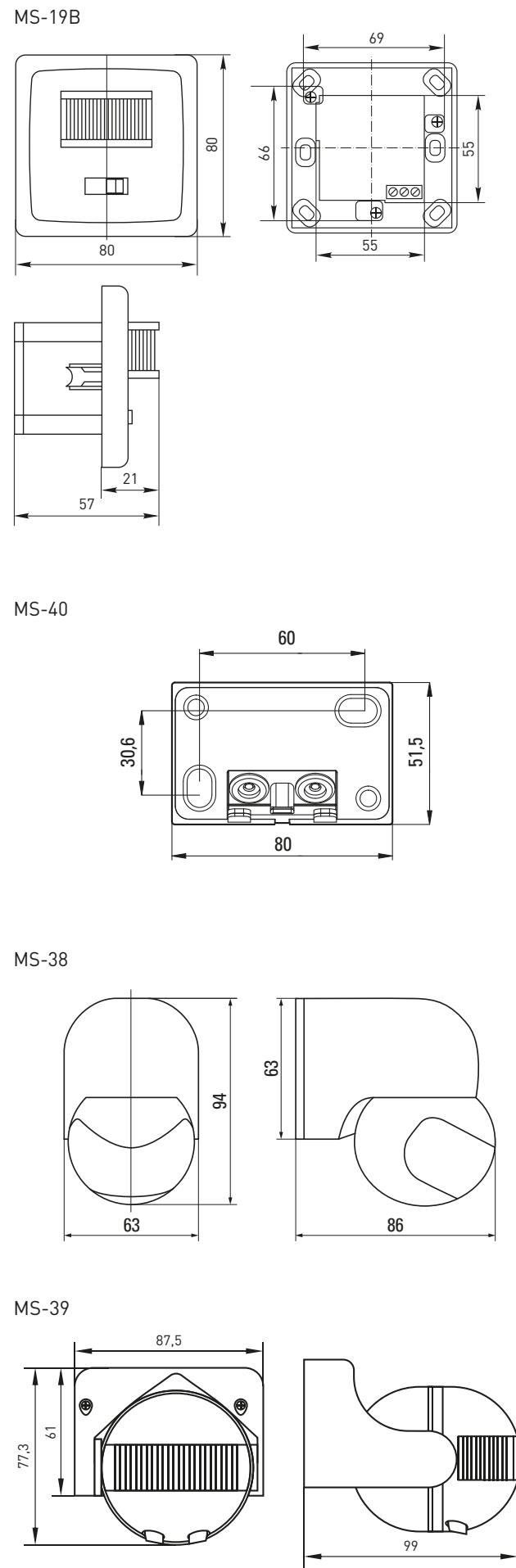
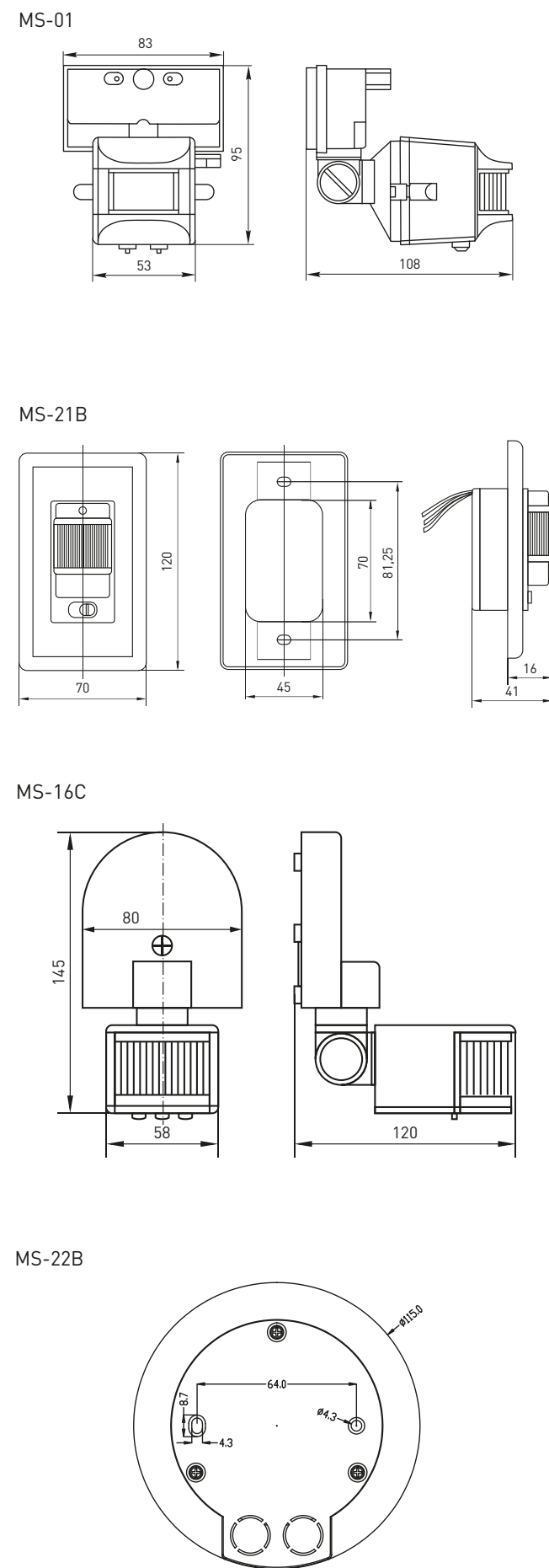
Общие характеристики

Параметр	Значение
Номинальное напряжение, В	230
Номинальная частота, Гц	50
Диапазон рабочих температур, °С	От -20 до +40
Влажность, % не более	93
Скорость движения объекта, м/с	0,6-1,5
Потребляемая мощность	0,45-1
Порог срабатывания по освещенности, лк	От 10 до 2000
Время задержки на отключение, сек	10-420, 10-300 (для MS-E27)

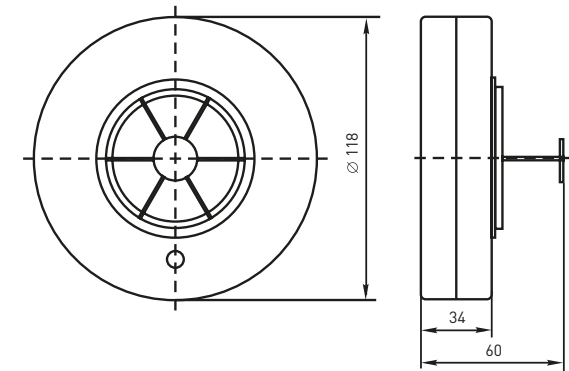
Зоны детектирования



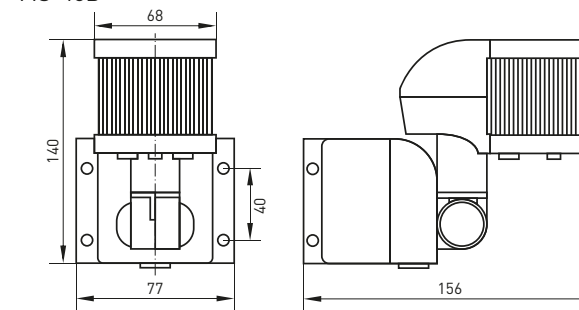
Габаритные и установочные размеры



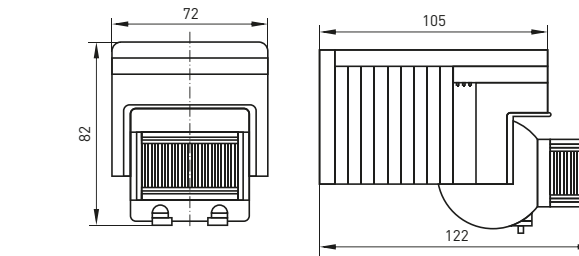
MS-20B, MS28A



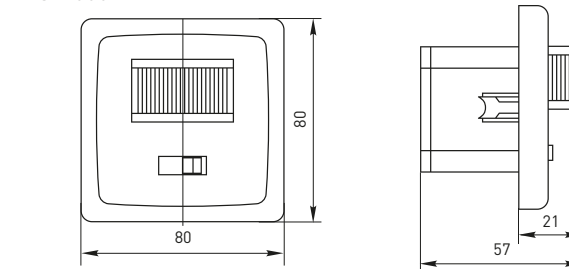
MS-48B



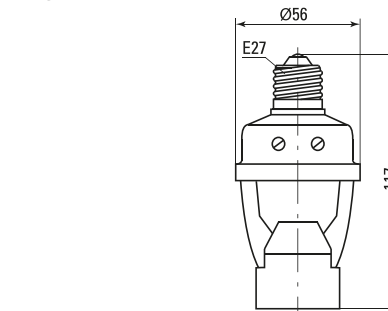
MS-118B



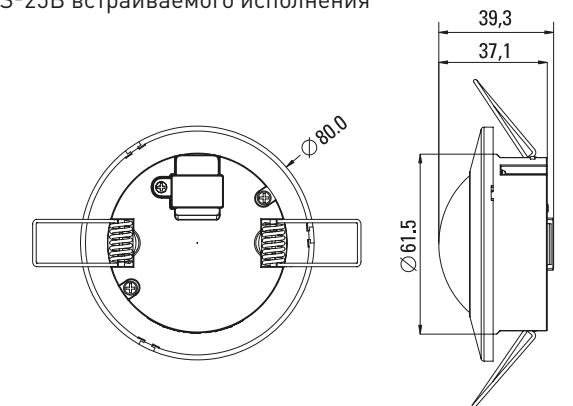
MS-2000



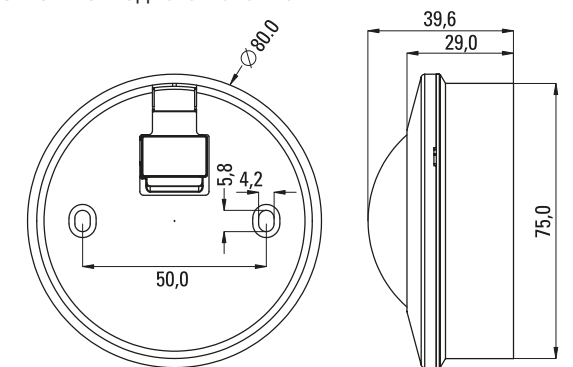
MS-E27



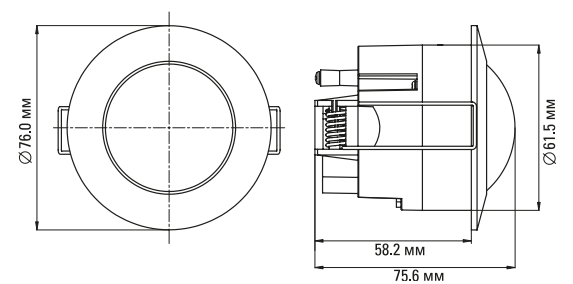
MS-25B встраиваемого исполнения



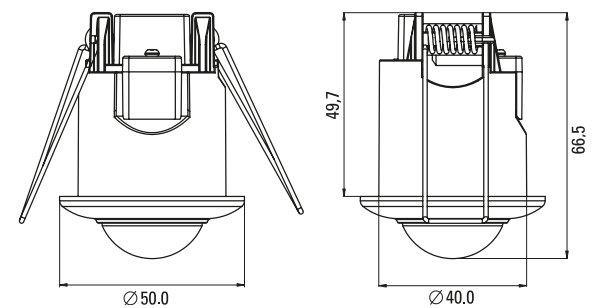
MS-25B накладного исполнения



MS-100



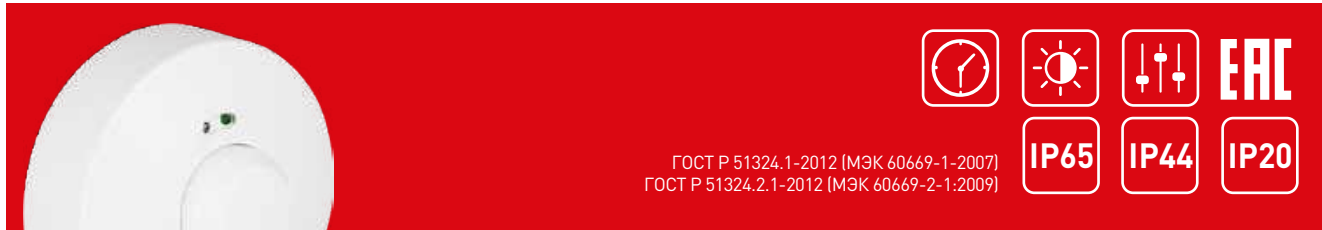
MS-200



Типовая комплектация

1. Датчик движения MS EKF PROxima.
2. Крепеж.
3. Паспорт.

Датчики движения микроволновые MW EKF PROxima



Микроволновые датчики движения MW предназначены для экономии электроэнергии за счет автоматического управления освещением и другими инженерными системами. Датчик реагирует на движение людей и других объектов в зоне действия сенсора, принцип работы датчика основан на генерировании высокочастотных электромагнитных волн и детектировании полученного эха.

Микроволновые датчики имеют повышенную чувствительность и могут детектировать движение сквозь тонкие преграды. В ассортименте EKF есть датчики с различными способами установки: настенные, потолочные, накладные и встраиваемые. Рекомендуется использовать датчики MW в коридорах, подъездах, раздевалках и в других проходных зонах. Датчики с повышенной степенью защиты IP44 можно устанавливать на улице под навесом.



Герметичные вводы для провода

Безвинтовые клеммы подключения проводов

Удобная регулировка параметров работы изделия

Схема подключения указана на корпусе изделия

Светодиодные индикаторы параметров работы изделий

Ультракомпактные размеры некоторых моделей

Изображение	Наименование	Способ установки	Макс. мощность нагрузки (cosφ= 1), Вт	Угол обзора	Ø зоны детектирования*, м	Рекомендованная высота установки, м	Степень защиты	Масса нетто, кг	Артикул
	MW-700 EKF Proxima	Универсальный (в светильник, потолок, стену)	1200	360°	20	2,2-4	IP20	0,06	dd-mw-700
	MW-706 EKF Proxima							0,05	dd-mw-706
	MW-702 EKF Proxima	Накладной на стену	1200	180°	15	1,8-3	IP54	0,16	dd-mw-702
	MW-704 EKF Proxima	Накладной на стену	1200	180°	15	1,8-3	IP65	0,16	dd-mw-704
	MW-703 EKF Proxima	Накладной на потолок						0,11	dd-mw-703
	MW-705 EKF Proxima							2000	IP20
	MW-701 EKF Proxima	Встраиваемый потолок	1200	360°	20	2,2-4	IP20	0,1	dd-mw-701
	MW-707 EKF Proxima для высокой установки	Универсальный (на потолок, на стену)	2000					30	4-15

* Указаны значения для лампы накаливания и люминесцентной лампы.

Общие характеристики

Параметр	Значение
Номинальное напряжение, В	230
Номинальная частота, Гц	50
Диапазон рабочих температур, °С	От -20 до +40
Влажность, % не более	93
Потребляемая мощность	0,9
Порог срабатывания по освещенности, лк	От 10 до 2000
Время задержки на отключение, сек.	10-900

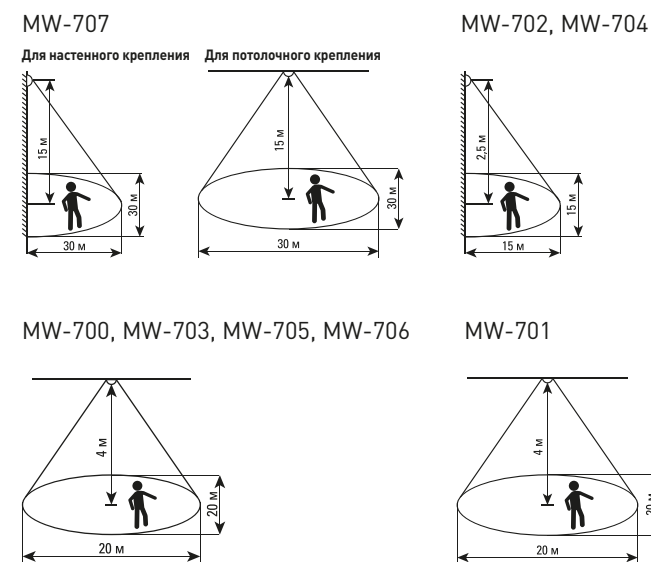
Зависимость дальности обнаружения датчика от типа препятствия

Тип препятствия	% снижения дальности обнаружения (усредненное значение)
Открытое пространство	0
Деревянная стена/дверь, толщина 40 мм	-20
Гипсокартон, толщина 5 мм	-50
Стекло, толщина 10 мм	-50
Металл, толщина 1 мм	-75
Кирпичная стена, толщина 120 мм	-100 (через стену не работает)

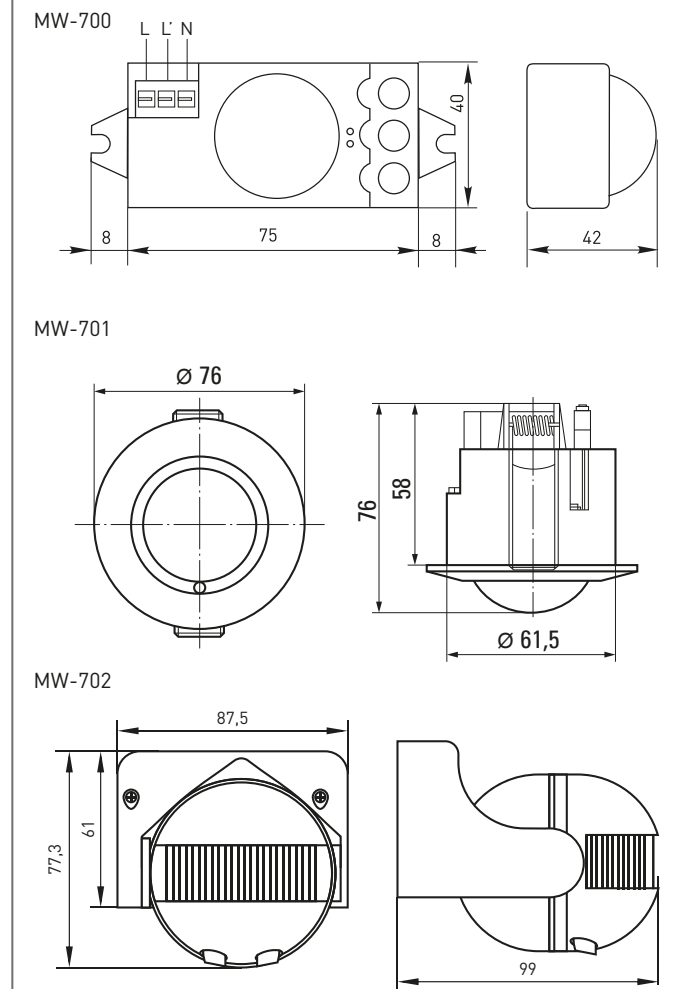
Рекомендуемая суммарная мощность подключаемой нагрузки в зависимости от ее типа, Вт

Лампы накаливания	Галогенные лампы	Светодиодные лампы	Компактные люминесцентные лампы	Люминесцентные лампы
60	60	60	20	-
500	-	-	-	-
600	600	600	150	300
800	800	800	200	400
1100	1100	1100	270	550
1200	1200	1200	300	600
2000	2000	2000	500	1000

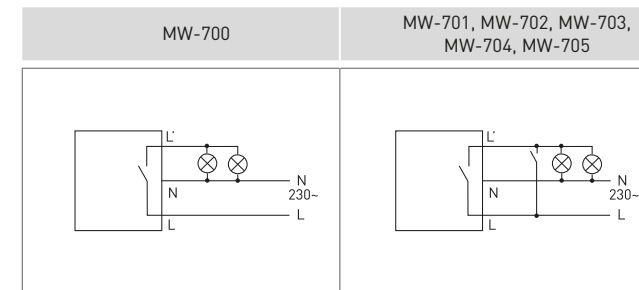
Зоны детектирования



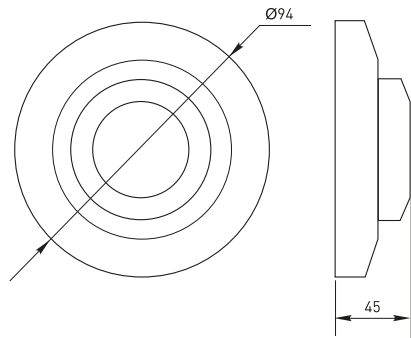
Габаритные и установочные размеры



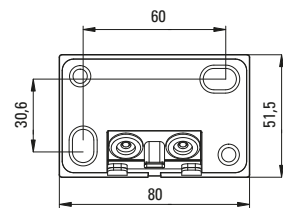
Типовые схемы подключения



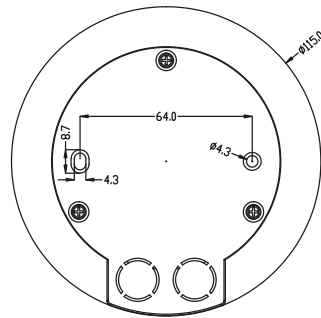
MW-703



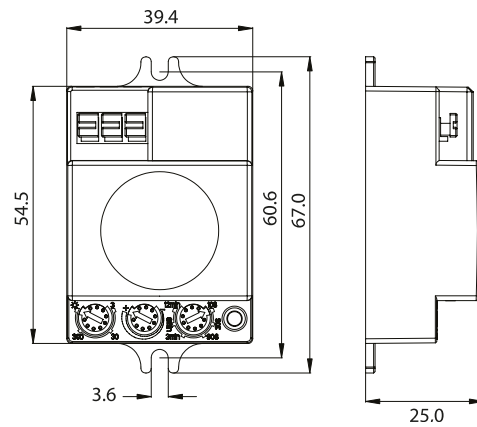
MW-704



MW-705

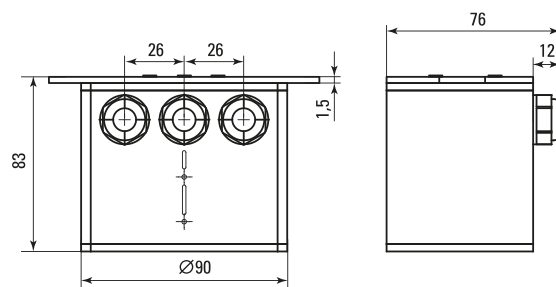


MW-706

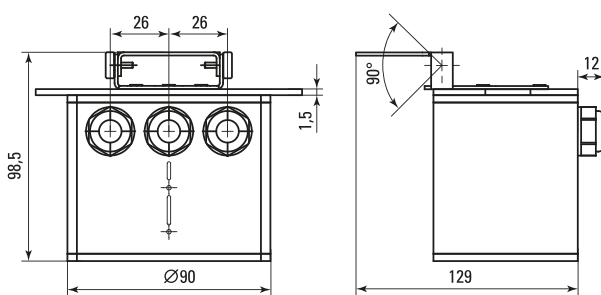


MW-707

Для потолочного крепления



Для настенного крепления

**Типовая комплектация**

1. Датчик движения MW EKF PROxima.
2. Крепеж.
3. Паспорт.

Фотореле серии PS EKF PROximaГАРАНТИЯ
7
ЛЕТ

IP20

IP44

IP66



EAC

ГОСТ Р 51324.1-2012 (МЭК 60669-1-2007)
ГОСТ Р 51324.2.1-2012 (МЭК 60669-2-1:2009)



Фотореле серии PS применяют для управления освещением или другой нагрузкой в зависимости от уровня освещенности. Обычно фотореле используют в системах управления уличным освещением, для включения рекламных вывесок и витрин. Фотореле включает/выключает нагрузку в момент захода/восхода солнца, точный момент срабатывания настраивается в диапазоне 5–50 люкс (за исключением реле PS-1). К фотореле допускается прямое подключение нагрузки с током до 20 А, нагрузка с большими токами подключается через контакторы. Монтаж фотореле осуществляется при помощи крепежной пластины, которая идет в комплекте.



Скоба для крепления изделий в комплекте



Регулировка срабатывания по уровню освещенности



Провода для подключения выведены наружу изделия



Схема подключения на корпусе изделия



Высокая степень защиты от пыли и влаги (IP66/IP44) на корпусе изделия

Изображение	Наименование	Максимальная нагрузка (cosφ = 1), А/Вт	Порог срабатывания, лк	Степень защиты	Масса нетто, не более, кг	Артикул
	PS-1 EKF Proxima	6 / 1350	<10 (фиксированный)	IP44	0,08	fr-ps-1-6
	PS-2 EKF Proxima	10 / 2200	5-50	IP44	0,11	fr-ps-2-10
	PS-3 EKF Proxima	20 / 4400	5-50	IP44	0,18	fr-ps-3-20
	PS-4 EKF Proxima	10 / 2200	5-50	IP66	0,14	fr-ps-4-10
	PS-5 EKF Proxima	15 / 3300	5-50	IP66	0,14	fr-ps-5-15

ТЕХНИЧЕСКИЕ ХАРАКТЕРИСТИКИ

Рекомендуемая суммарная мощность подключаемой нагрузки в зависимости от ее типа, Вт

Ток контактов реле, А	Лампы накаливания	Галогенные лампы	Светодиодные лампы	Компактные люминесцентные лампы	Люминесцентные лампы
1	100 Вт	100 Вт	100 Вт	60 Вт	-
6	750	750	750	188	375
10	1300	1300	1300	320	630
25	3125	3125	3125	785	1545

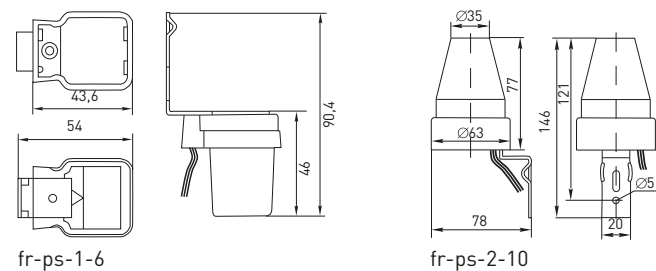
Параметры	Значения					
	PS-1	PS-2	PS-3	PS-4	PS-5	
Номинальное напряжение, В	230					
Номинальная частота, Гц	50					
Номинальный ток нагрузки, А	при cosφ = 1	6	10	20	10	15
	при cosφ = 0,6	4	6	12	6	9
Максимальная мощность нагрузки, Вт	1400	2200	4400	2200	3300	
Диапазон рабочих температур, °С	От -25 до +40					
Потребляемая мощность в режиме ожидания, Вт	7					
Потребляемая мощность в рабочем режиме, Вт	0,25					

Параметры	Значения
Номинальное напряжение, В	230
Номинальная частота, Гц	50
Диапазон рабочих температур, °С	От -25 до +40
Потребляемая мощность в рабочем режиме, Вт	6,6
Потребляемая мощность в режиме ожидания, Вт	0,25
Время задержки на отключение, сек.	10-900

Габаритные и установочные размеры

Устанавливается основанием вверх

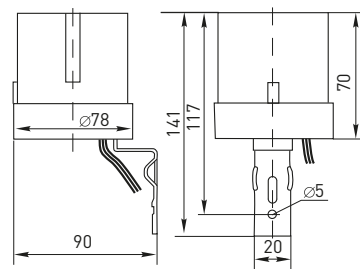
Устанавливается основанием вниз



fr-ps-1-6

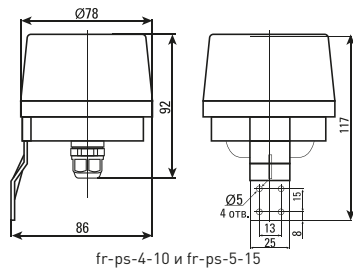
fr-ps-2-10

Устанавливается основанием вниз



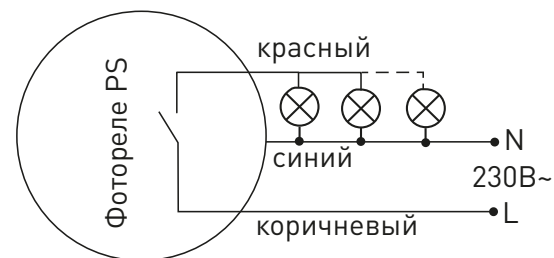
fr-ps-2-10

Устанавливается основанием вниз



fr-ps-4-10 и fr-ps-5-15

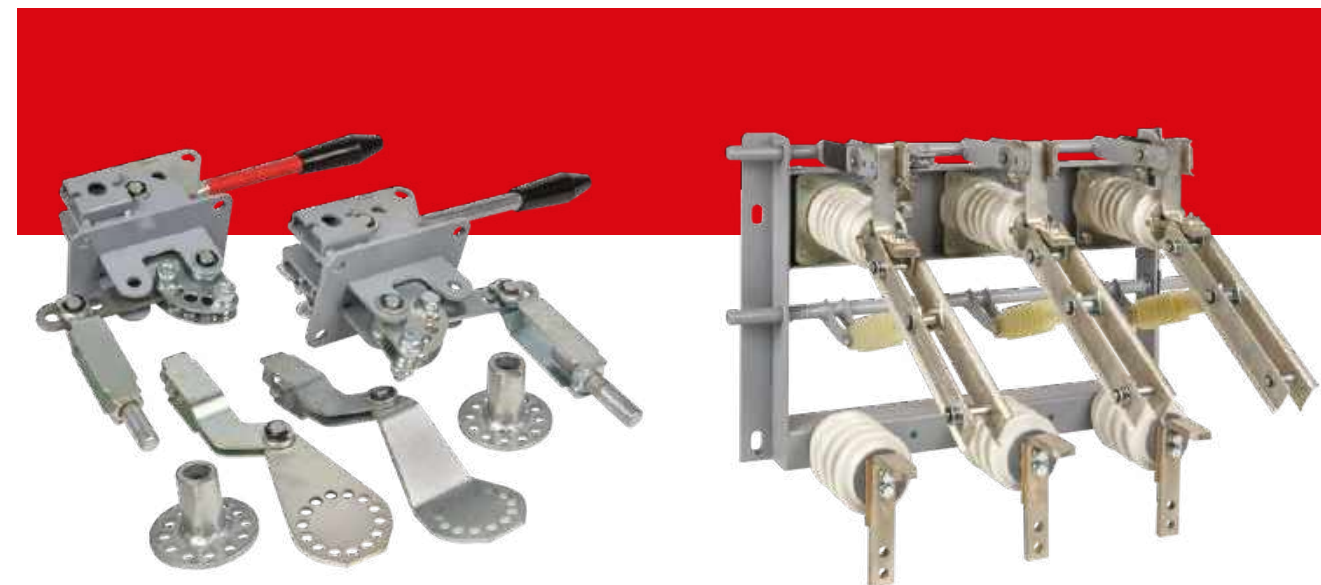
Типовая схема подключения



ОБОРУДОВАНИЕ СРЕДНЕГО НАПЯЖЕНИЯ STINGRAY

50

Оборудование среднего напряжения (6-35 кВ)



Оборудование среднего напряжения EKF Stingray – это комплексные системы и их элементы, необходимые для защиты, учета и распределения электроэнергии конечному потребителю. В первую очередь, это компоненты для сборки распределительных устройств с воздушной изоляцией 6-10 кВ. Оборудование EKF Stingray рассчитано на номинальное напряжение до 10 кВ и токи до 1600 А с частотой 50 Гц.

EKF STINGRAY



← Самая актуальная информация всегда доступна на сайте продукта

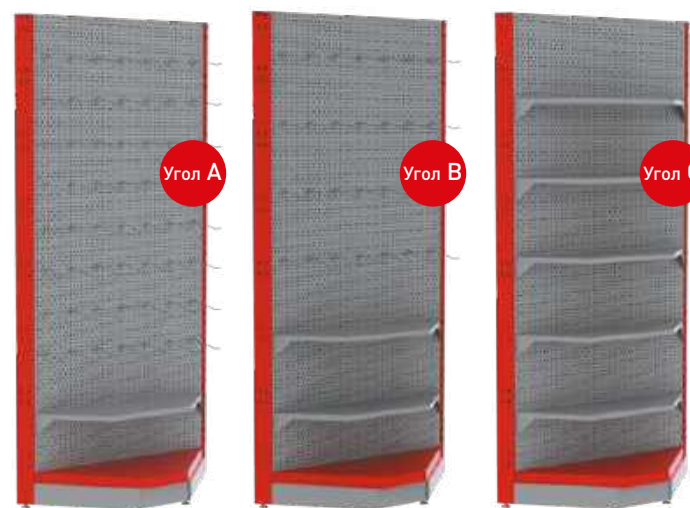
Готовые модульные решения для розницы



Прстенные стеллажи 100 см
Размер: высота – 222,5 см, глубина – 55,8 см, ширина – 100 см



Прстенные стеллажи 65 см
Размер: высота – 222,5 см, глубина – 55,8 см, ширина – 65 см



Угловые стеллажи
Размер: высота – 222,5 см, глубина – 55,8 см, ширина – 98,7 см



Готовое решение №1
Стеллаж прстенный с полками и крючками
Размер:
высота – 222,5 см, глубина – 55,8 см, ширина – 300 см



Готовое решение №2
Стеллаж прстенный угловой с полками и крючками
Размер:
высота – 222,5 см, глубина – 55,8 см, ширина – 177,6 см

Открой свой магазин EKF

Заказать торговые стеллажи вы можете в своем личном кабинете в IMS.2 или через вашего ТКП в регионе с указанием информации.

ПРИ ЗАКАЗЕ НЕОБХОДИМО УКАЗАТЬ:

- наименование дистрибьютора;
- количество торговых точек;
- объем продаж каждой торговой точки продукции EKF или планируемый потенциал в месяц;
- количество и формат стендов;
- адрес доставки.

Срок изготовления стеллажей от 2 до 4 недель.



Приглашаем к сотрудничеству субдилеров:

- сборщиков НКУ
- электромонтажников
- розничные магазины



Узнай о новинках первым

ОФИЦИАЛЬНОЕ ПРИЛОЖЕНИЕ EKF


• КАТАЛОГ ПОД РУКОЙ

• ЛЕГКИЙ ПОИСК

- по названию
- штрихкоду
- артикулу

• ИНФОРМАЦИЯ

- по наличию
- цене
- ближайшему магазину



Техническая поддержка:
8-800-333-88-15 (по России бесплатно)
info@ekf.su